

Philips SPC700NC PC Camera

**Full PDF product
manual on CD**

Quick Install Guide	4
Guide d'installation rapide	6
Guía de instalación rápida	8
Schnellinstallationsanleitung	10
Korte installatiehandleiding	12
Guida rapida all'installazione	14
Manual de utilização rápido	16
Snabb bruksanvisning	18

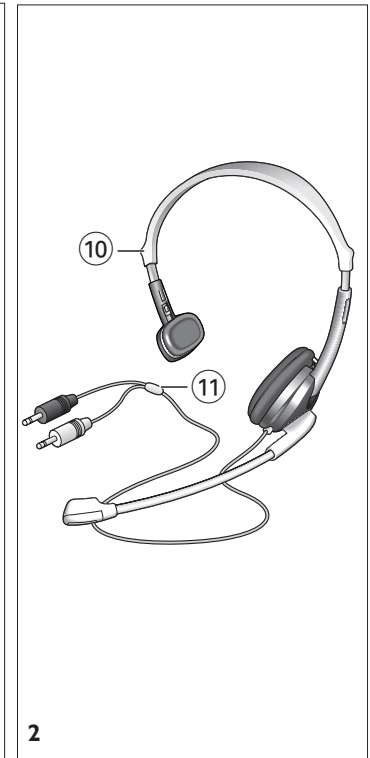
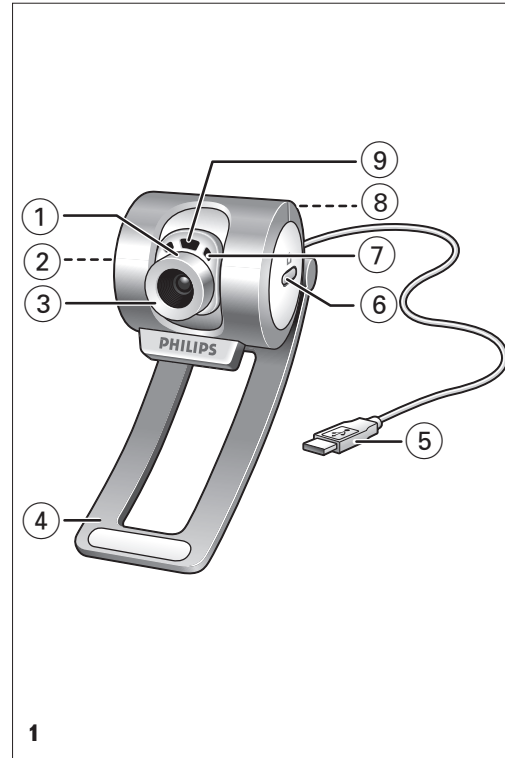
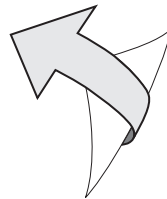


PHILIPS

Additional information available at our website:

www.philips.com/support

Specifications subject to change without notice.
All dimensions shown are approximate.



GB Quick Install Guide - Functional overview

- ① **Viewing angle**
For manually changing the viewing angle of the camera in vertical direction.
- ② **QuickLaunch button**
For quick and easy start-up of the VLounge software.
- ③ **Rotating lens**
For adjusting the focus of the image manually.
- ④ **Clamp with rubber rim**
For attaching the camera to your monitor.
- ⑤ **USB cable**
For connecting the camera to a USB port of the PC.
The camera derives its power from the PC when it is connected.
- ⑥ **Snapshot button**
For taking photos.
- ⑦ **Built in digital microphone**
For adding sound when video chatting and recording.
- ⑧ **Screw thread**
For mounting the camera to a tripod.
- ⑨ **Activity LED**
Lights up when the camera is in use.
- ⑩ **Headset with headphone and microphone**
For adding your voice and listening to your meeting partner when video chatting.
- ⑪ **Audio cable**
Black headphone plug (🎧) - for connecting to the Audio out socket of the pc sound card.
White microphone plug (!) - for connecting to the Audio in socket of the pc sound card.

GB Quick Install Guide - Installing the camera software

Note! Do not plug in your USB camera yet. Run the Installation CD-ROM first.

- 1 Insert the installation CD-ROM supplied into the PC's CD-ROM-/DVD drive.**
> The 'Language Selection' screen will appear automatically.
- 2 Select your language.**
Note! If the the 'Language Selection' screen does not appear automatically, open Windows Explorer and double-click the 'Set-up.exe' icon in the CD-ROM directory.
> The software installation screen will now appear.
- 3 Select at least the 'SPC 700NC PC Camera Driver'.**
- 4 Follow the instructions on the screen to complete the installation.**
- 5 Restart your computer when you have finished installing all of the above software.**
- 6 Connect the USB plug of the USB cable to a USB port of the PC.**
- 7 Connect the headset audio cable to the sound card of your PC.**
Black plug (🎧) to Audio out and white plug (!) to the Audio in.

Where to go for information and support?

Please visit our website: www.philips.com for the latest product information.

Go to: www.philips.com/support for the latest version of drivers and for troubleshooting tips.
The helpline phone numbers can be found in the electronic manual, chapter '8. Helpline'.

You can access and read the electronic manual via the Windows Start Menu button. Go to Programs \ Philips SPC 700NC PC Camera \ Manual after you have ran the CD-Rom and have installed the PC Camera manual onto your PC.

F Guide d'installation rapide - Présentation des fonctionnalités

- ① **Angle de vue**
Pour placer manuellement l'angle de vue de la caméra en position verticale.
- ② **Bouton de QuickLaunch (Bouton de démarrage rapide)**
Pour lancer rapidement et facilement l'application VLounge.
- ③ **Objectif rotatif**
Elle vous permet de régler la mise au point de l'image manuellement.
- ④ **Fixation avec bord en caoutchouc**
Pour fixer la caméra à votre moniteur.
- ⑤ **Câble USB**
Il vous permet de brancher la caméra à un port USB du PC.
La caméra est alimentée par le PC auquel elle est connectée.
- ⑥ **Bouton de prise d'instantanés**
Pour prendre des photos.
- ⑦ **Micro numérique intégré**
Pour ajouter des sons dans des applications de bavardage vidéo et d'enregistrement.
- ⑧ **Filetage de vis**
Pour monter la caméra sur un trépied.
- ⑨ **Voyant d'activité**
S'allume lorsque la caméra fonctionne.
- ⑩ **Casque avec écouteurs et micro**
Pour parler à/écouter votre interlocuteur durant un bavardage vidéo.
- ⑪ **Câble audio**
Prise de casque noire (🎧) - à connecter à la sortie audio de la carte son de votre PC.
Prise de micro blanche (!) - à connecter à l'entrée audio de la carte son de votre PC.

F Guide d'installation rapide - Installation du logiciel de la caméra

Remarque: Ne branchez pas encore la caméra USB. Exécutez tout d'abord le CD-ROM d'installation.

- 1 Insérez le CD-ROM d'installation dans le lecteur de CD-ROM/DVD du PC.
> L'écran de sélection de la langue apparaît automatiquement.

- 2 Sélectionnez votre langue.

Remarque: Si l'écran de sélection de la langue n'apparaît pas automatiquement, ouvrez l'Explorateur Windows et double-cliquez sur l'icône du fichier 'Set-up.exe' dans le répertoire du CD-ROM.
> L'écran d'installation du logiciel apparaît.

- 3 Sélectionnez au moins l'option 'SPC 700NC PC Camera Driver' (pilote SPC 700NC PC Camera).

- 4 Suivez les instructions à l'écran pour terminer l'installation.

- 5 Redémarrez votre ordinateur une fois que vous avez fini d'installer les logiciels ci-dessus.

- 6 Connectez la prise USB du câble USB à un port USB du PC.

- 7 Connectez le câble audio du casque à la carte son de votre PC.
Prise noire (🎧) à la sortie audio et prise blanche (!) à l'entrée audio.

Où trouver des informations complémentaire et de l'assistance?

Visitez notre site web: www.philips.com pour obtenir les informations les plus récentes sur nos produits. Pour obtenir les dernières versions des pilotes ou trouver des conseils de dépannage, visitez le site web: www.philips.com/support. Les numéros de téléphone du service d'assistance sont mentionnés dans le manuel électronique, au chapitre '8. Assistance téléphonique'.

Vous pouvez accéder au manuel électronique et le lire en appuyant sur le bouton Démarrer de Windows. Après avoir exécuté le CD-ROM et installé le manuel de la caméra pour PC sur votre PC, allez à Programmes \ Caméra Philips SPC 700NC PC \ Manuel.

E Guía de instalación rápida - Visión general del funcionamiento

- ① **Ángulo de visión**
Para cambiar manualmente el ángulo de visión de la cámara en dirección vertical
- ② **Botón de QuickLaunch (Botón de inicio rápido)**
Para la inicialización rápida y fácil del software VLounge.
- ③ **Objetivo giratorio**
Permite regular el enfoque de la imagen manualmente.
- ④ **Pinza con pestaña de goma**
Para sujetar la cámara a su monitor.
- ⑤ **Cable USB**
Permite la conexión de la cámara a un puerto USB del PC.
La cámara deriva su energía del PC cuando está conectada.
- ⑥ **Botón de captura**
Permite hacer fotos.
- ⑦ **Micrófono digital integrado**
Para añadir sonido durante sesiones de chat de vídeo y grabación.
- ⑧ **Rosca de tornillo**
Para montar la cámara en un trípode.
- ⑨ **LED de actividad**
Las luz está encendida cuando la cámara se está utilizando.
- ⑩ **Auriculares con micrófono**
Para hablar y escuchar a su asociado de reunión durante una videoconferencia.
- ⑪ **Audio cable**
Enchufe de auriculares negro (🔊) - para conectar al conector de salida de audio de la tarjeta de sonido del PC. / Enchufe de micrófono blanco (!) - para conectar al conector de entrada de audio de la tarjeta de sonido del PC.

E Guía de instalación rápida - Instalación del software de la cámara

Nota: No enchufe todavía la cámara USB. Ejecute primero el CD-ROM de instalación.

- 1 Inserte el CD-ROM de instalación suministrado en la unidad de CD-ROM-/ DVD del PC.
> Aparecerá automáticamente la pantalla de selección de idioma.
 - 2 Seleccione un idioma.
- Nota:** Si la pantalla de selección de idioma no aparece automáticamente, abra el Explorador de Windows y haga doble clic en el icono 'Set-up.exe' del directorio del CD-ROM.
> A continuación, aparecerá la pantalla de instalación del software.
- 3 Seleccione al menos 'SPC 700NC PC Camera Driver'.
 - 4 Siga las instrucciones en pantalla para completar la instalación.
 - 5 Reinicie el ordenador cuando haya terminado de instalar todo el software anterior.
 - 6 Conecte el enchufe USB del cable USB a un puerto USB del PC.
 - 7 Conecte el cable de audio del casco telefónico a la tarjeta de sonido de su PC.
Enchufe negro (🔊) a la salida de audio y enchufe blanco (!) a la entrada audio.

Dónde encontrar más información y soporte?

Por favor visite nuestro sitio Web: www.philips.com para consultar la última información publicada del producto. Vaya a: www.philips.com/support, donde encontrará la última información publicada sobre controladores (drivers) y sugerencias de solución de problemas. Los números telefónicos de atención al cliente los puede encontrar en el manual electrónico, capítulo '8. Línea de ayuda'.

Puede acceder y leer el manual electrónico a través del botón del menú de inicio de Windows. Vaya a Programas \ Philips SPC 700NC PC Camera \ Manual después de ejecutar el CD-Rom e instalar el manual de PC Camera en su PC.

D Schnellinstallationsanleitung - Übersicht über die Funktionen

- ① **Blickwinkel**
Zur manuellen Änderung des Kamerablickwinkels in senkrechter Richtung.
- ② **QuickLaunch-Taste**
Für einen schnellen und einfachen Start des VLounge-Programmes.
- ③ **Schwenkbares Objektiv**
Zum manuellen Einstellen des Bildfokus.
- ④ **Klemme mit Gummirand**
Um die Kamera am Monitor anzubringen.
- ⑤ **USB-Kabel**
Um die Kamera an einem USB-Port des PC anzuschließen.
Die angeschlossene Kamera wird über den PC mit Strom versorgt.
- ⑥ **Schnappschusstaste**
Zum Fotos machen.
- ⑦ **Eingebautes Digitalmikrofon**
Zum Hinzufügen von Sound für Video-Chatting und Aufnahmen.
- ⑧ **Schraubgewinde**
Um die Kamera auf ein Stativ zu montieren.
- ⑨ **Aktivitäts-LED**
Leuchtet bei Benutzung der Kamera auf.
- ⑩ **Headset mit Kopfhörer und Mikrofon**
Um beim Video-Chatting mit dem Meeting-Partner zu sprechen und zuzuhören.
- ⑪ **Audiokabel**
Schwarzer Kopfhörerstecker (🔊) - zum Anschluss an die Audioausgangsbuchse der PC-Soundkarte.
Weißer Mikrofonstecker (!) - zum Anschluss an die Audioeingangsbuchse der PC-Soundkarte.

D Schnellinstallationsanleitung - Installieren der Kamera-Software

Hinweis! Schließen Sie die USB-Kamera noch nicht an. Legen Sie zuerst die Installations-CD-ROM ein und führen Sie das Installationsprogramm aus.

- 1 Legen Sie die mitgelieferte Installations-CD-ROM in das CD-ROM-/DVD-Laufwerk des PCs ein.
> Auf dem Bildschirm wird automatisch die Anzeige zur Sprachauswahl angezeigt.
- 2 Wählen Sie Ihre Sprache.
Hinweis! Wenn die Anzeige zur Sprachauswahl nicht automatisch erscheint, öffnen Sie den Windows Explorer und doppelklicken Sie auf das Symbol 'Set-up.exe' im CD-ROM-Verzeichnis.
> Jetzt erscheint die Anzeige zur Software-Installation.
- 3 Wählen Sie mindestens 'SPC 700NC PC Camera Driver'.
- 4 Befolgen Sie die angezeigten Anweisungen, um die Installation abzuschließen.
- 5 Starten Sie Ihren Computer neu, wenn Sie die obige Software vollständig installiert haben.
- 6 Schließen Sie den USB-Stecker des USB-Kabels an einen USB-Port des PCs an.
- 7 Schließen Sie das Headset-Audiokabel an die Soundkarte des PCs an.
Schwarzer Stecker (🔊) an Audioausgang und weißer Stecker (!) an Audioeingang.

Wo finden Sie Informationen und Unterstützung?

Besuchen Sie unsere Website: www.philips.com. Dort finden Sie die neuesten Produktinformationen. Gehen Sie zu: www.philips.com/support, um die neuesten Versionen der Treiber und Tipps für die Fehlerbehebungen zu erhalten. Die Telefonnummer des Helpdesks finden Sie in der elektronischen Betriebsanleitung, im Kapitel '8. Helpline'.

Die 'elektronische' Anleitung kann gelesen werden, indem man sie über den Startmenü-Button in Windows aufruft. Gehen Sie zu Programs \ Philips SPC 700NC PC Camera \ Manual, nachdem Sie die CD-ROM aktiviert und die Anleitung für die PC-Kamera auf Ihrem PC installiert haben.

NL Korte installatiehandleiding - Onderdelen van de camera

- ① **Camerahoek**
Om de camerahoek handmatig verticaal te wijzigen.
- ② **QuickLaunch-toets (Snelstart-toets)**
Om de VLounge-software snel en eenvoudig op te starten.
- ③ **Instelbare positie lens**
Om het beeld handmatig scherp te stellen.
- ④ **Klem met rubber rand**
Om de camera aan uw monitor te bevestigen.
- ⑤ **USB-kabel**
Om de camera te verbinden met een USB-poort van de pc.
Als de camera aangesloten is dan wordt de camera gevoed door de pc.
- ⑥ **Snapshot-toets**
Om foto's te maken.
- ⑦ **Ingebouwde digitale microfoon**
Om geluid toe te voegen tijdens video-chatten en opnemen.
- ⑧ **Schroefdraad**
Om de camera op een statief te bevestigen.
- ⑨ **Activiteit-indicator**
Brandt als de camera in gebruik is.
- ⑩ **Hoofdtelefoonset met hoofdtelefoon en microfoon**
Om te praten met en te luisteren naar uw gesprekspartner tijdens het video-chatten.
- ⑪ **Audiokabel**
Zwarte hoofdtelefoonstekker (🔊) - om aan te sluiten op de audio-uitgang van de geluidskaart van de pc.

Witte microfoonstekker (!) - om aan te sluiten op de audio-ingang van de geluidskaart van de pc.

NL Korte installatiehandleiding - Camerasoftware installeren

Let op! Sluit uw USB-camera nog niet aan. Start eerst de installatie-cd-rom.

- 1 Leg deze installatie-cd-rom in het cd-/dvd-station van uw computer.
> Het scherm taalkeuzeschermscherm verschijnt automatisch.
- 2 Selecteer uw taal.
Let op! Als het scherm voor de taalkeuzeschermscherm niet automatisch verschijnt, ga dan naar de Windows Verkenner en dubbelklik in de map van het cd-rom-station op het programma 'Set-up.exe'.
> Het software-installatieschermscherm verschijnt.
- 3 Selecteer in elk geval 'SPC 700NC PC Camera Driver'.
- 4 Volg de instructies op het scherm om de installatie te voltooien.
- 5 Start uw computer opnieuw op als u alle software hebt geïnstalleerd.
- 6 Sluit de USB-stekker van de USB-kabel aan op een USB-poort van de pc.
- 7 Sluit het audiosnoer van de hoofdtelefoonset aan op de geluidskaart van uw pc.
Zwarte stekker (🔊) aan audio-uitgang en witte stekker (!) aan audio-ingang.

Wilt u aanvullende informatie en ondersteuning?

Bezoek onze website: www.philips.com voor de meest actuele productinformatie. Op www.philips.com/support vindt u de nieuwste versies van de stuurprogramma's en tips voor het verhelpen van storingen. De telefoonnummers van de helpdesk staan in het hoofdstuk '8. Helplijn' van de elektronische handleiding.

U kunt de elektronische handleiding bereiken en lezen via het menu Start in Windows. Ga naar Alle programma's \ Philips SPC 700NC PC Camera \ Manual nadat u de cd-rom opgestart heeft en de handleiding van de pc-camera geïnstalleerd heeft op uw pc.

I Guida rapida all'installazione - Panoramica sulle funzioni

- ① **Angolo di veduta**
Per regolare manualmente l'angolo di veduta della camera in direzione verticale.
- ② **Pulsante di QuickLaunch (Pulsante di avvio rapido)**
Per iniziare rapidamente e facilmente l'applicazione VLounge.
- ③ **Inclinazione dell'obbiettivo**
Per regolare manualmente il fuoco dell'immagine.
- ④ **Fermo con bordi di gomma**
Per fissare la camera al monitor.
- ⑤ **Cavo USB**
Per collegare la camera ad una porta USB del PC.
La camera viene alimentata dal PC quando collegata.
- ⑥ **Tasto Istantanea**
Per scattare una foto.
- ⑦ **Microfono digitale incorporato**
Per aggiungere suono durante la chat video ed una registrazione.
- ⑧ **Filettatura**
Per montare la camera con il tripode.
- ⑨ **LED attività**
Si illumina quando la camera è in uso.
- ⑩ **Cuffia con microfono**
Per dialogare ed ascoltare con il partner durante la chat video.
- ⑪ **Audio cable**
Spina nera cuffia (🎧) – per il collegamento alla presa d'uscita audio della scheda audio del PC.
Spina bianca microfono (!) – per il collegamento alla presa d'ingresso audio della scheda audio del PC.

I Guida rapida all'installazione - Installare il software della telecamera

Nota! Non collegate ancora la camera USB. Prima, eseguite il CD d'installazione.

- 1 **Inserite il CD d'installazione fornito nell'unità CD/DVD-ROM del PC.**
> Lo schermo per la selezione della lingua, comparirà automaticamente.
- 2 **Selezionate la lingua.**
Nota! Se lo schermo per la selezione della lingua non compare automaticamente, aprite Esplora risorse e fate doppio clic sull'icona 'Set-up.exe' nella cartella del CD-ROM.
> Comparirà lo schermo per l'installazione del software.
- 3 **Selezionate almeno 'Strumenti SPC 700NC PC Camera Driver' (PC Camera Driver).**
- 4 **Seguite le istruzioni che compaiono sullo schermo per completare l'installazione.**
- 5 **Riavviate il computer al termine dell'installazione di tutto il software.**
- 6 **Collegate la spina USB del relativo cavo ad una porta USB del PC.**
- 7 **Collegate il cavo audio dell'apparecchio alla scheda audio del PC.**
Spina nera (🎧) all'uscita audio e spina bianca (!) all'ingresso audio.

Per ulteriori informazioni e assistenza?

Si invita a visitare il nostro sito web: www.philips.com per quanto concerne le ultime informazioni sui prodotti. Visitando il sito: www.philips.com/support si potranno avere le ultimissime versioni dei driver e utili consigli per l'individuazione dei guasti. Per quanto riguarda i numeri di telefono del centro assistenza si possono reperire nel manuale elettronico, capitolo '8. Helpline'.

Potete accedere al manuale elettronico e leggerlo mediante il tasto Windows Start Menu. Andate a Programs \ Philips SPC 700NC PC Camera \ Manuale dopo che avete eseguito il CD-Rom ed avete installato il manuale della Camera del PC sul vostro computer.

P Manual de utilização rápido - Panorâmica das funções

- ① **Ângulo de visão**
Para alterar manualmente o ângulo de visão da câmara na direcção vertical.
- ② **Botão de QuickLaunch (Botão de arranque rápido)**
Para o arranque rápido e fácil do software VLounge.
- ③ **Objectiva rotativa**
Para regular manualmente a focagem da imagem.
- ④ **Suporte de fixação com protector de borracha**
Para prender a câmara ao monitor.
- ⑤ **Cabo USB**
Para ligar a câmara à porta USB do PC.
A câmara é alimentada pelo PC quando está ligada.
- ⑥ **Botão de fotografia instantânea**
Para tirar fotografias.
- ⑦ **Microfone digital integrado**
Para adicionar som à comunicação ou à gravação.
- ⑧ **Rosca de parafuso**
Para montar a câmara num tripé.
- ⑨ **LED de Actividade**
Fica aceso quando a câmara está a ser utilizada.
- ⑩ **Auscultadores com microfone**
Para falar e ouvir o seu parceiro de reunião durante a conversa de vídeo.
- ⑪ **Cabo de áudio**
Ficha preta de auscultadores (🎧) – para ligar à saída de áudio da placa de som do PC.
Ficha branca de microfone (!) – para ligar à entrada de áudio da placa de som do PC.

P Manual de utilização rápido - Instalar o software da máquina fotográfica

Nota! Não ligue ainda a câmara USB. Introduza primeiro o CD-ROM de instalação.

- 1 **Introduza o CD-ROM de instalação fornecido na unidade de CD-ROM-/ DVD do PC.**
> Aparece automaticamente o ecrã 'Language Selection'.
- 2 **Selecione o seu idioma.**
Nota! Se o ecrã 'Language Selection' não aparecer automaticamente, abra o Explorador do Windows e clique duas vezes no ícone 'Set-up.exe' no directório do CD-ROM.
> Aparece agora o ecrã de instalação do software.
- 3 **Selecione pelo menos 'SPC 700NC PC Camera Driver'.**
- 4 **Siga as instruções no ecrã até completar a instalação.**
- 5 **Reinicialize o computador depois de terminar a instalação de todo o software acima referido.**
- 6 **Ligue a ficha USB do cabo USB à porta USB do PC.**
- 7 **Conecte el cable de audio del casco telefónico a la tarjeta de sonido de su PC.**
Enchufe negro (🎧) a la salida de audio y enchufe blanco (!) a la entrada audio.

Onde obter informações e suporte?

Visite o nosso web site em: www.philips.com para obter informações sobre os productos mais recentes. Visite: www.philips.com/support para obter informações sobre as últimas versões de unidades e conselhos para resolução de problemas. Os números de telefone da helpdesk podem ser encontrados no manual electrónico, no capítulo '8. Serviço de assistência'.

Pode aceder ao manual electrónico e lê-lo através do botão do menu Iniciar de Windows. Vá para Programas \ Philips SPC 700NC PC Camera \ Manual depois de executar o CD-ROM e instalar o manual da câmara de PC no computador.

S Snabb bruksanvisning - Funktionsöversikt

- ① **Kameravinkel**
För att manuellt ändra kameravinkeln vertikalt.
- ② **QuickLaunch-knapp (Snabbstartknapp)**
För snabb och enkel start av programvaran VLounge.
- ③ **Vridbart objektiv**
För manuell fokusering.
- ④ **Klämma med gummikant**
För montering av kameran på skärmen.
- ⑤ **USB-kabel**
För att ansluta kameran till en USB-port på datorn.
Kameran tas sin ström från datorn när den är ansluten.
- ⑥ **Stillbildsknapp**
För att ta bilder.
- ⑦ **Inbyggd digital mikrofon**
För att lägga till ljud vid video-chatting och inspelning.
- ⑧ **Skruvgänga**
För montering av kameran på ett stativ.
- ⑨ **Aktivitetsindikator**
Lyser när kameran används.
- ⑩ **Headset med headset och mikrofon**
För att prata och lyssna på din samtalspartner vid videochat.
- ⑪ **Audiokabel**
Svart headsetkontakt (🎧) - för anslutning till audioutgången på datorns ljudkort.
Vit mikrofonkontakt (!) - för anslutning till audioingången på datorns ljudkort.

S Snabb bruksanvisning - Installera kameraprogrammet

Obs! Anslut inte USB-kameran ännu. Kör först CD-ROM-skivan med installationsprogrammet.

- 1 Sätt i CD-ROM-skivan med installationsprogrammet i datorns CD-ROM-/ DVD-enhet.

> Skärmbilden för språkval visas automatiskt.

- 2 Välj språk.

Obs! Om skärmen för språkval inte visas automatiskt, öppnar du Utforskaren och dubbelklickar på ikonen 'Set-up.exe' i CD-ROM-katalogen.

> Skärmbilden för programinstallation visas.

- 3 Markera minst 'SPC 700NC PC Camera Driver'.

- 4 Följ anvisningarna på skärmen för att slutföra installationen.

- 5 Starta om datorn när du installerat alla program som nämns ovan.

- 6 Anslut USB-kabelns USB-kontakt till en USB-port på datorn.

- 7 Anslut headsetets audiokabel till ljudkortet på din dator.

Svart kontakt (🎧) för utsignal för ljud och vit kontakt (!) för insignal för ljud.

Vart vänder jag mig för information och support?

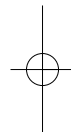
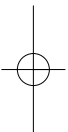
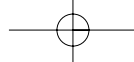
Vart vänder jag mig för information och support?

Besök vår webbplats www.philips.com för färsk produktinformation.

Gå till www.philips.com/support för de senaste versionerna av drivrutiner och för felsökningstips.

Telefonnumren till vår helpline hittar du i vår elektroniska handbok i kapitlet '8. Hjälp linje'.

Du kan ta upp och läsa den elektroniska handboken från Start-knappen i Windows. Gå till Program \ Philips SPC 600MC PC Camera \ Manual, när du har kört CD-ROM-skivan och installerat handboken för datorkameran på din dator.



©2005 Koninklijke Philips Electronics N.V.

All rights reserved. Reproduction, copying, usage, modifying, hiring, renting, public performance, transmission and/or broadcasting in whole or part is prohibited without the written consent of Philips Electronics N.V.

9082 100 04804

for

Philips SPC 700NC PC Camera

Free Manuals Download Website

<http://myh66.com>

<http://usermanuals.us>

<http://www.somanuals.com>

<http://www.4manuals.cc>

<http://www.manual-lib.com>

<http://www.404manual.com>

<http://www.luxmanual.com>

<http://aubethermostatmanual.com>

Golf course search by state

<http://golfingnear.com>

Email search by domain

<http://emailbydomain.com>

Auto manuals search

<http://auto.somanuals.com>

TV manuals search

<http://tv.somanuals.com>