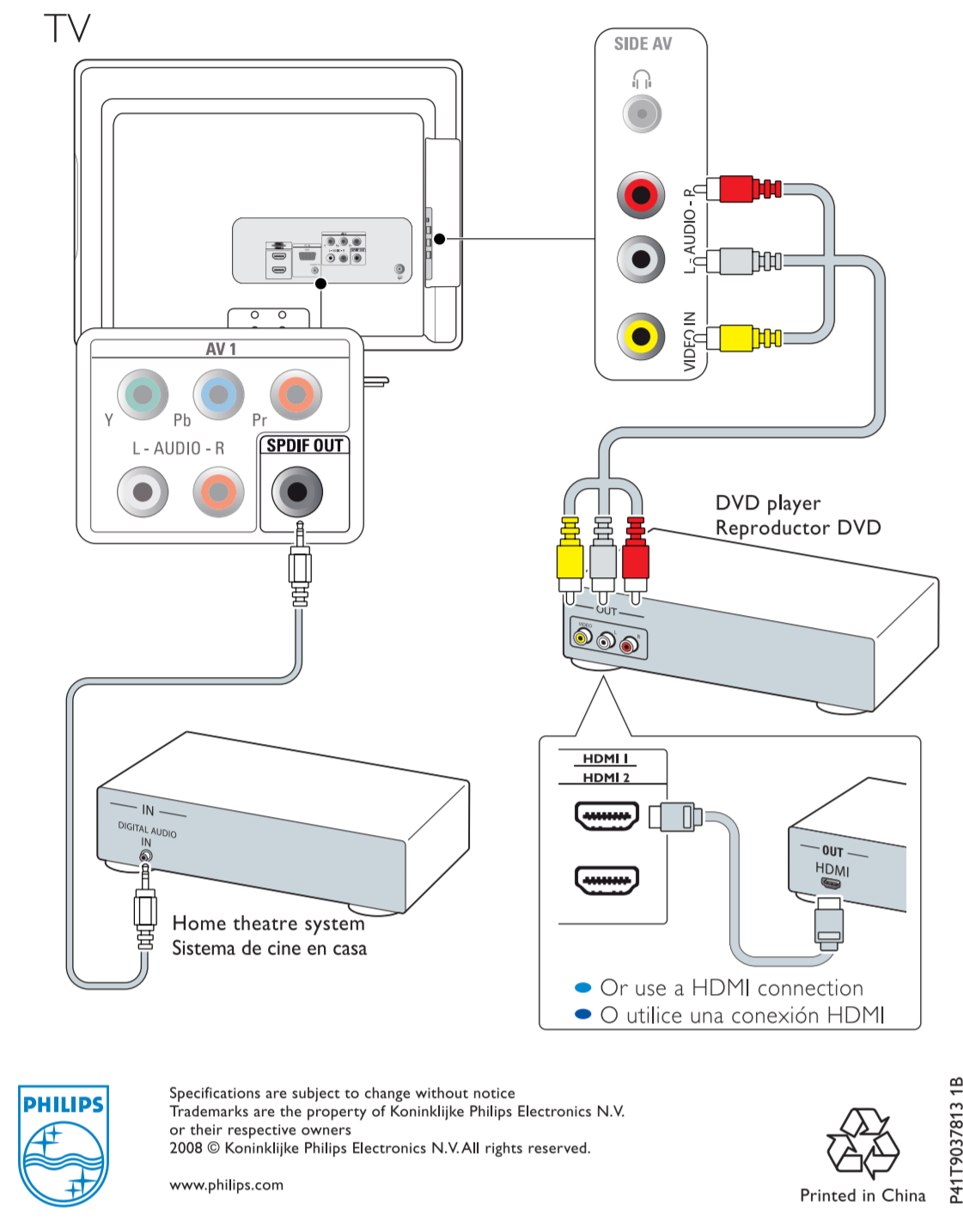


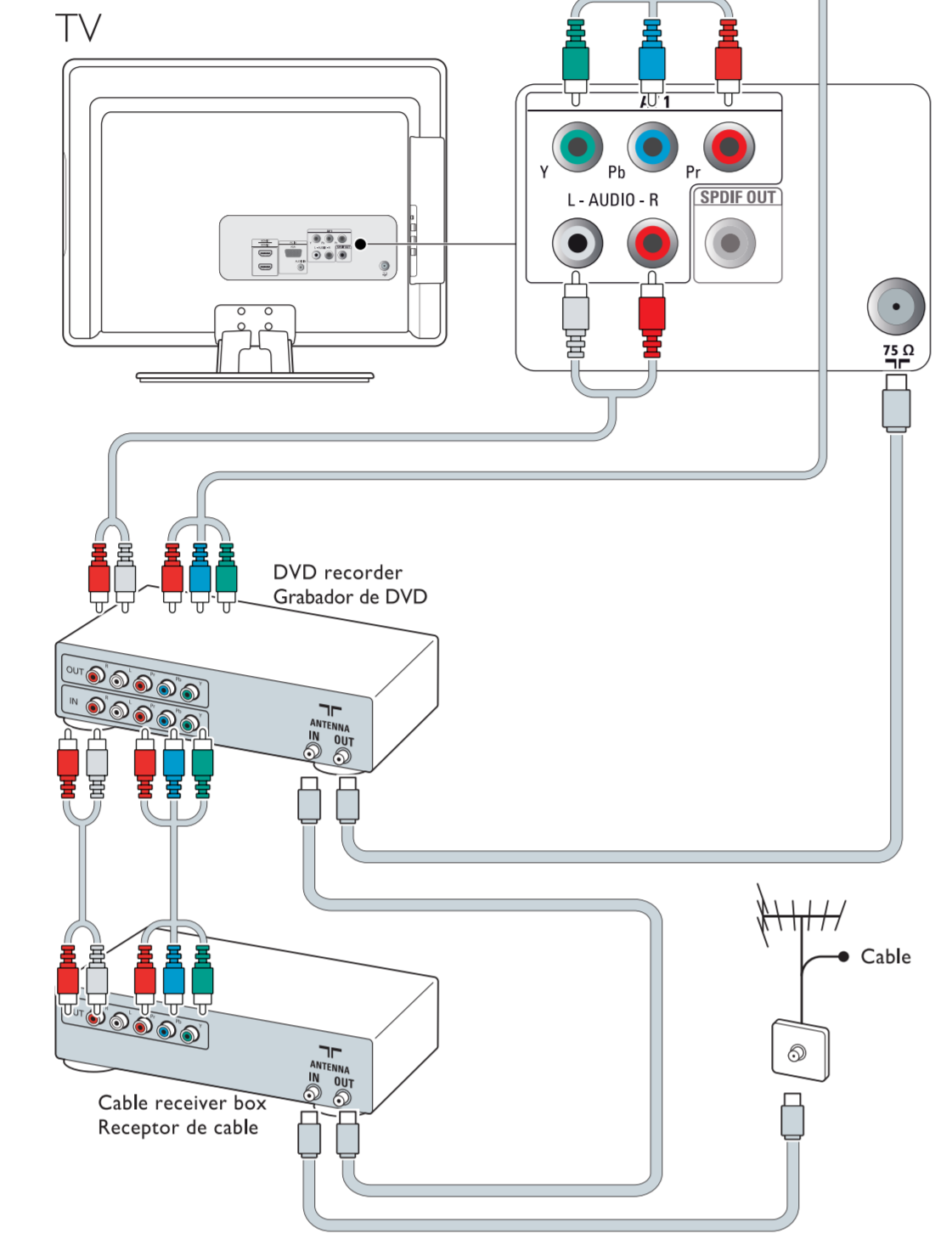
6 DVD player, home theatre system

• Reproductor DVD, sistema de cine en casa



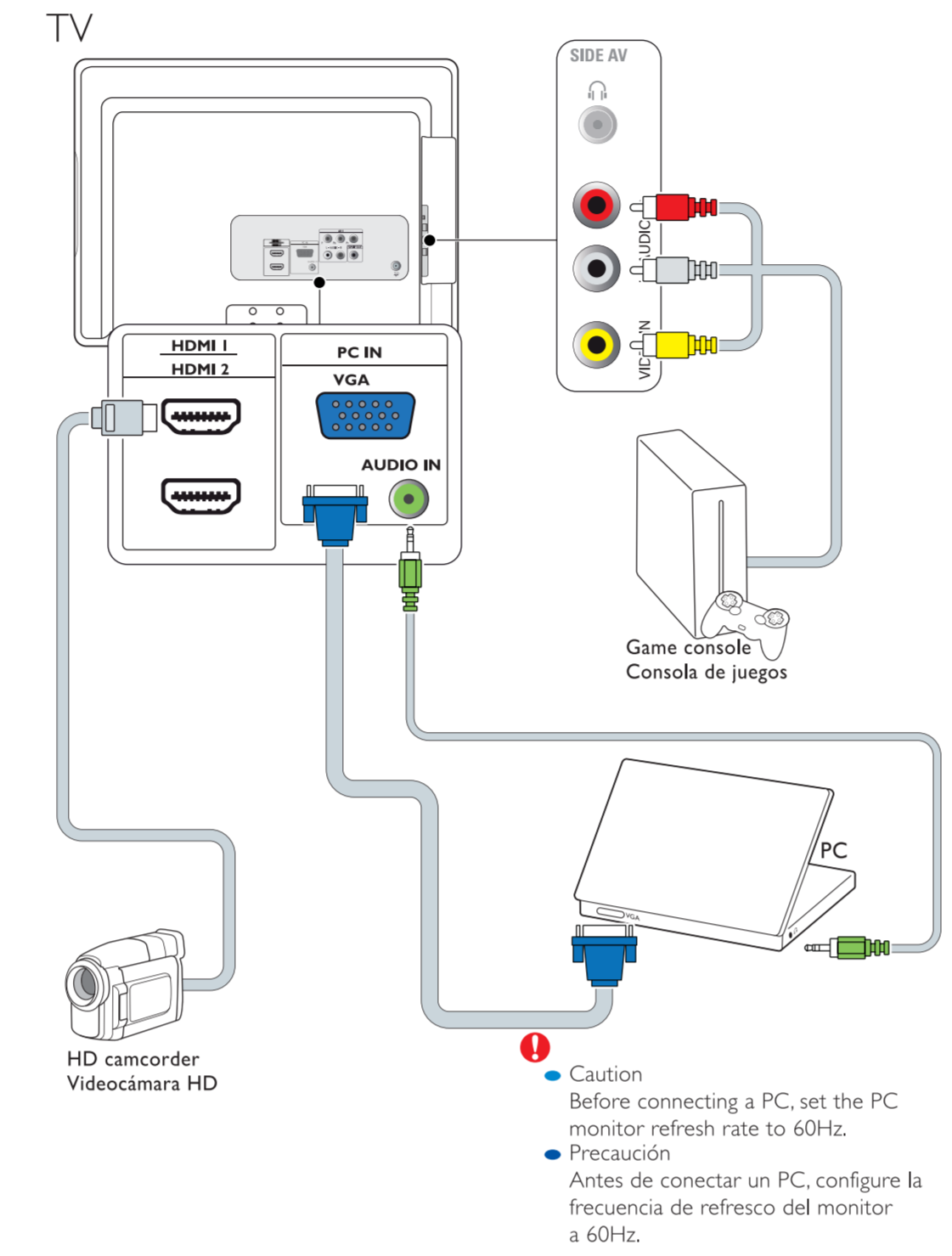
7 DVD recorder, cable receiver box

• Grabado DVD, receptor de cable



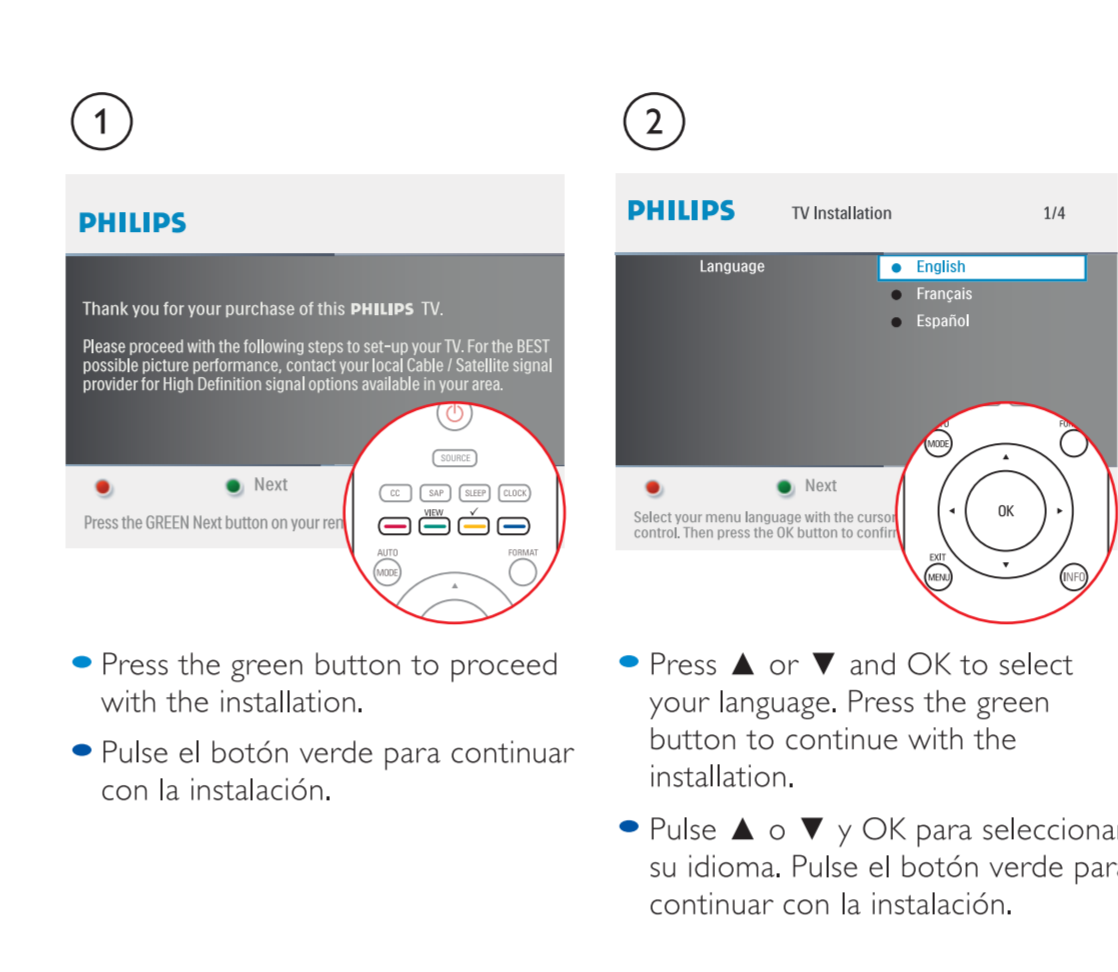
8 Game console, HD camcorder, PC

• Consola de juegos, videocámara HD, PC

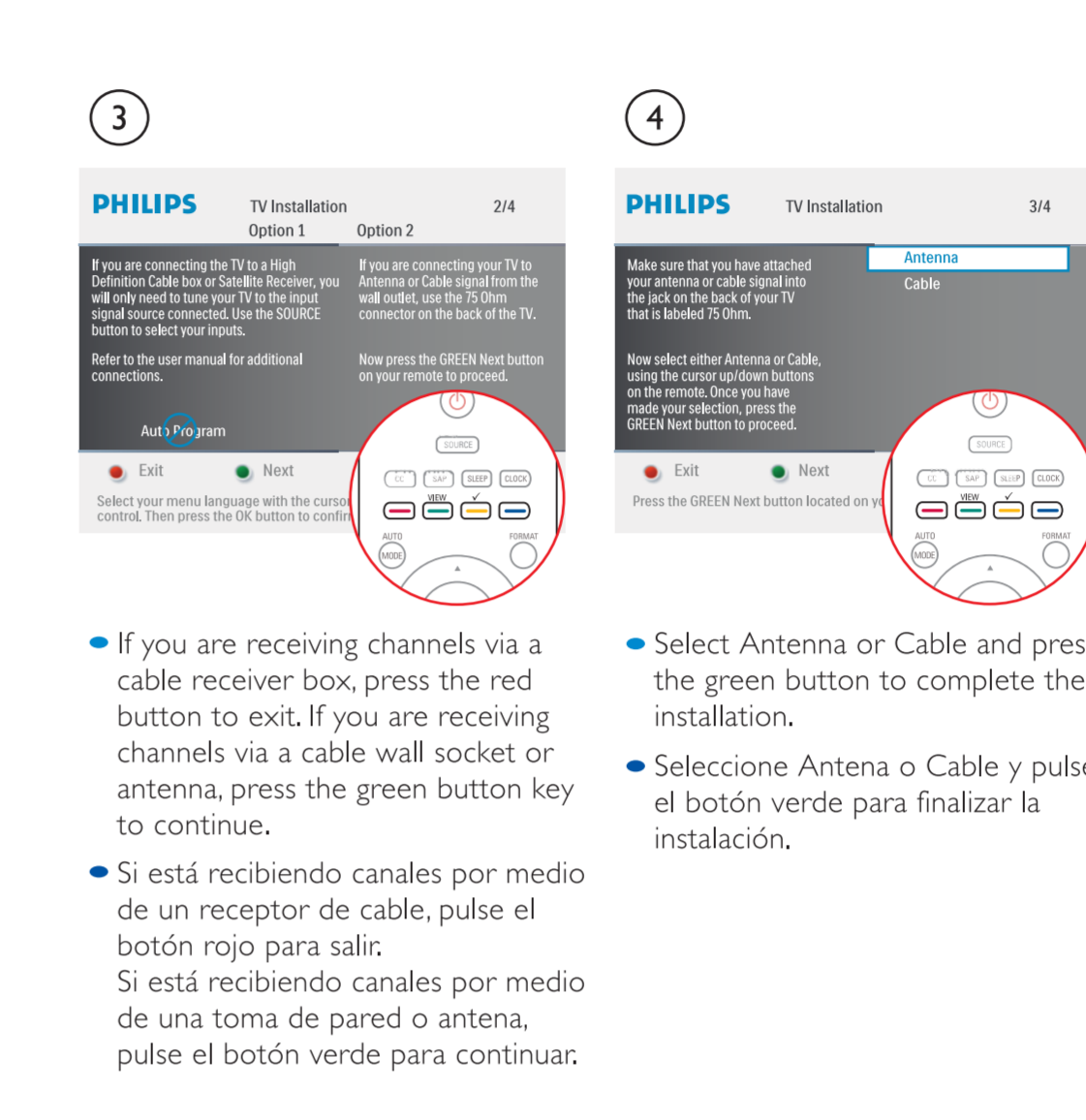


9-a First time setup

• Primera instalación

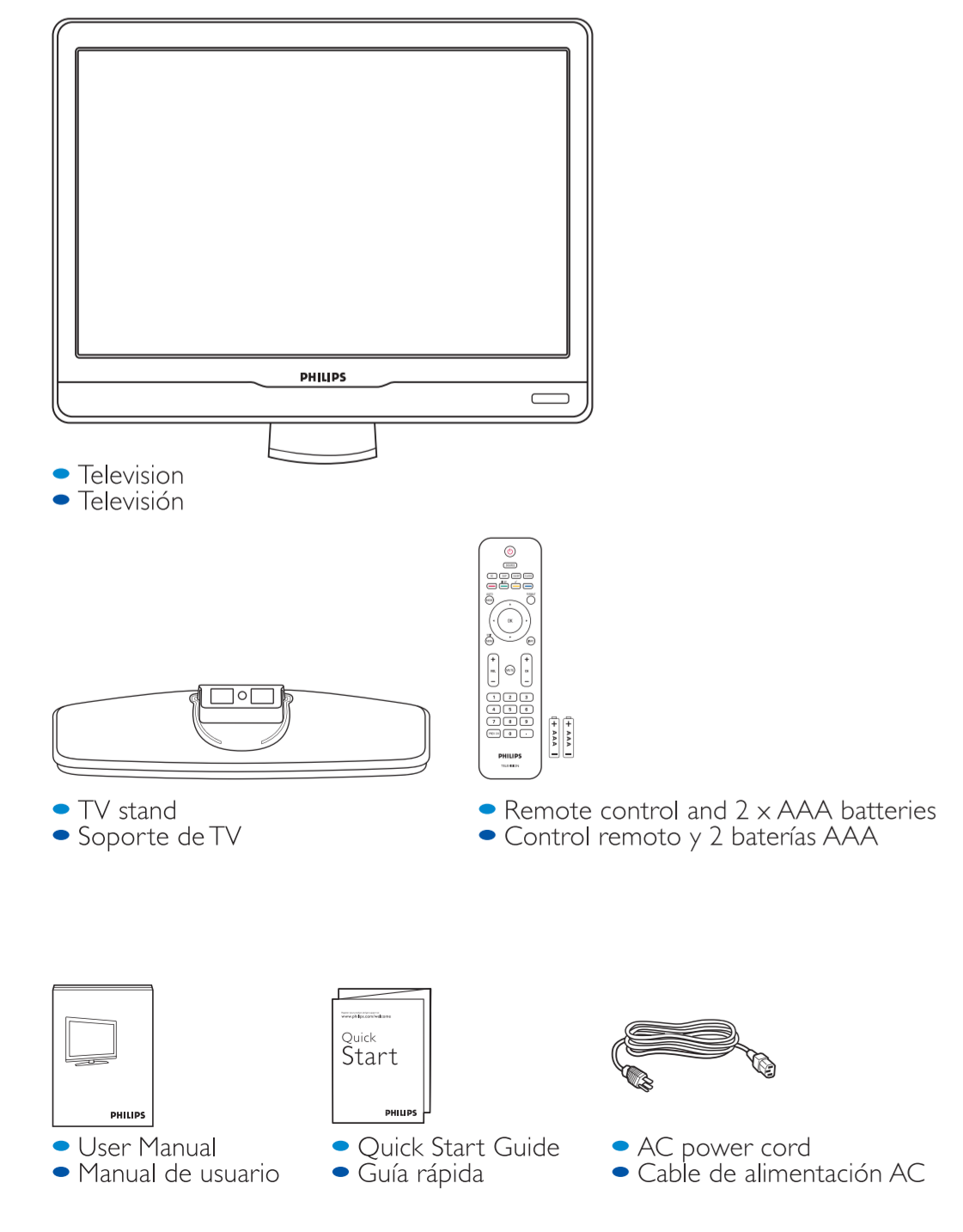


9-b



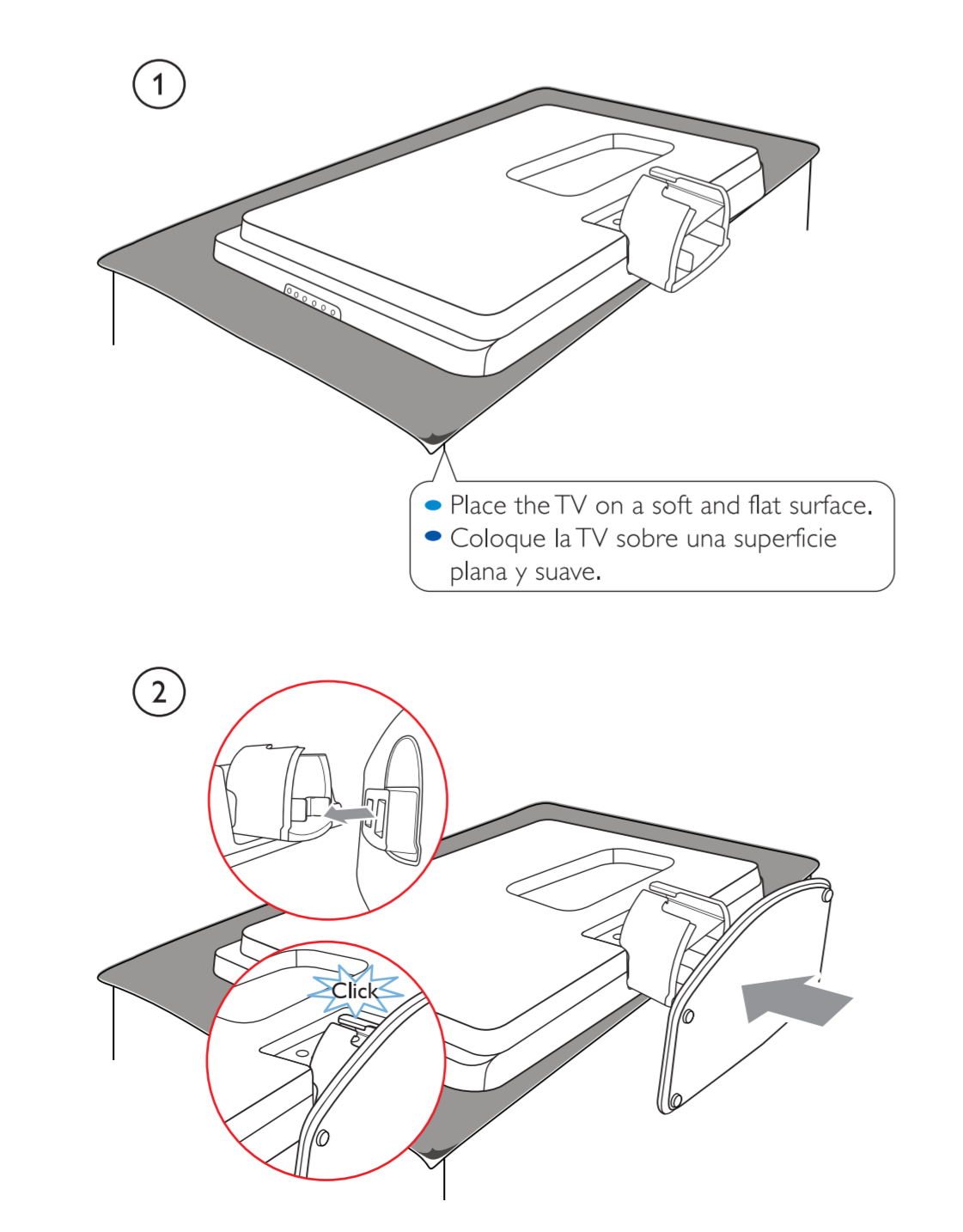
What's in the box

• Qué hay en la caja



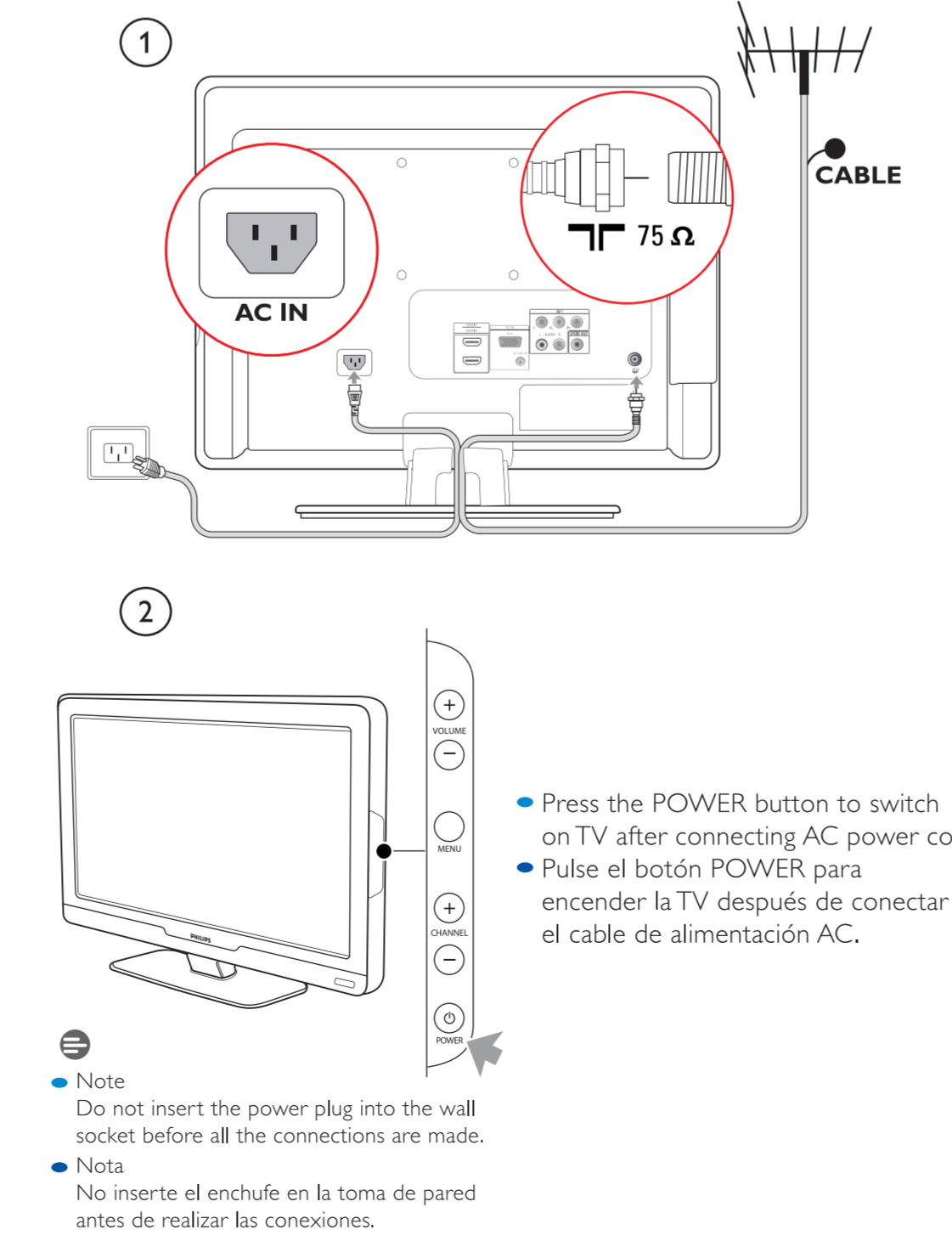
1 Mounting the TV stand

• Montaje del soporte de TV



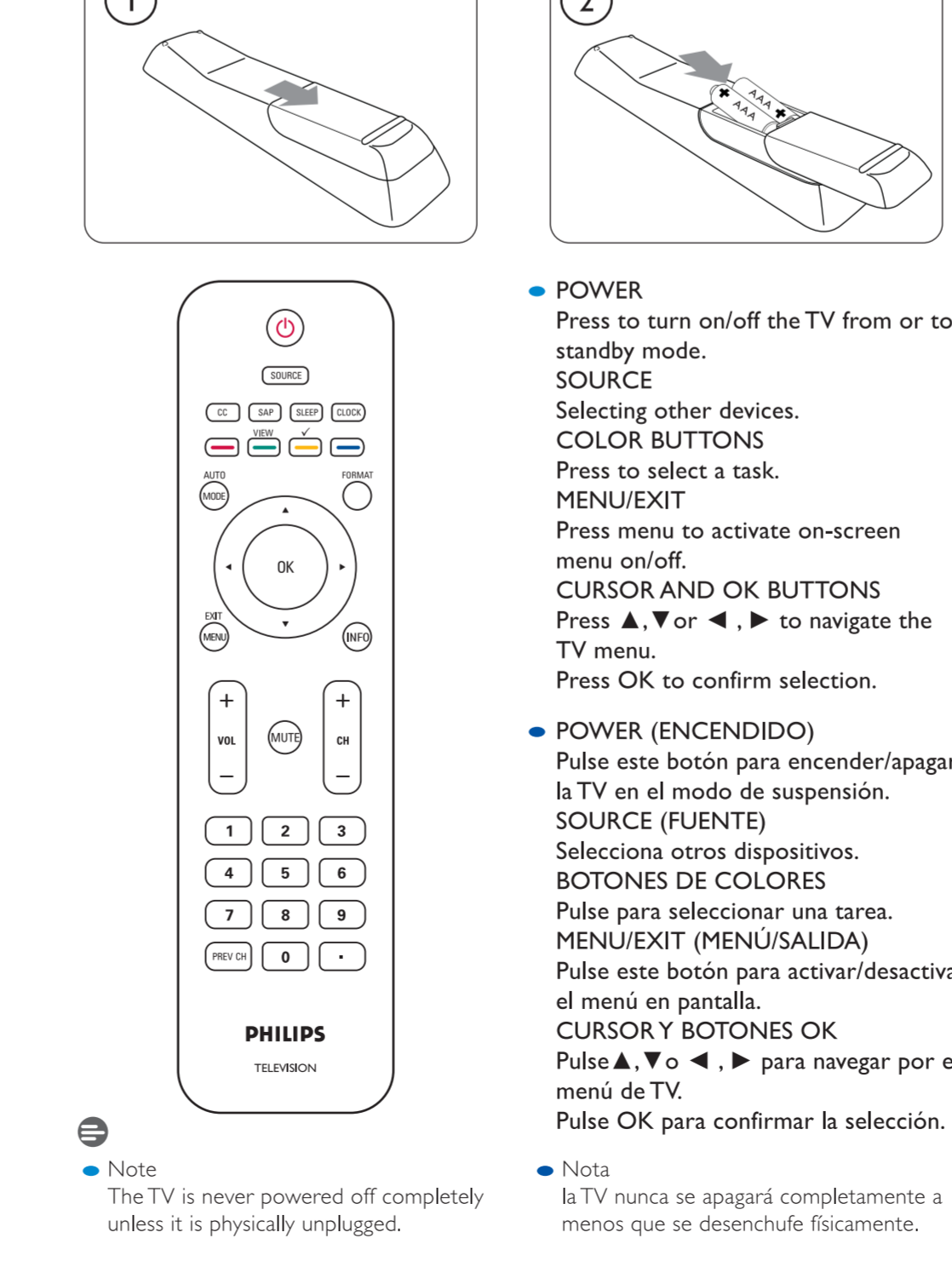
2 Power and antenna

• Alimentación y antena



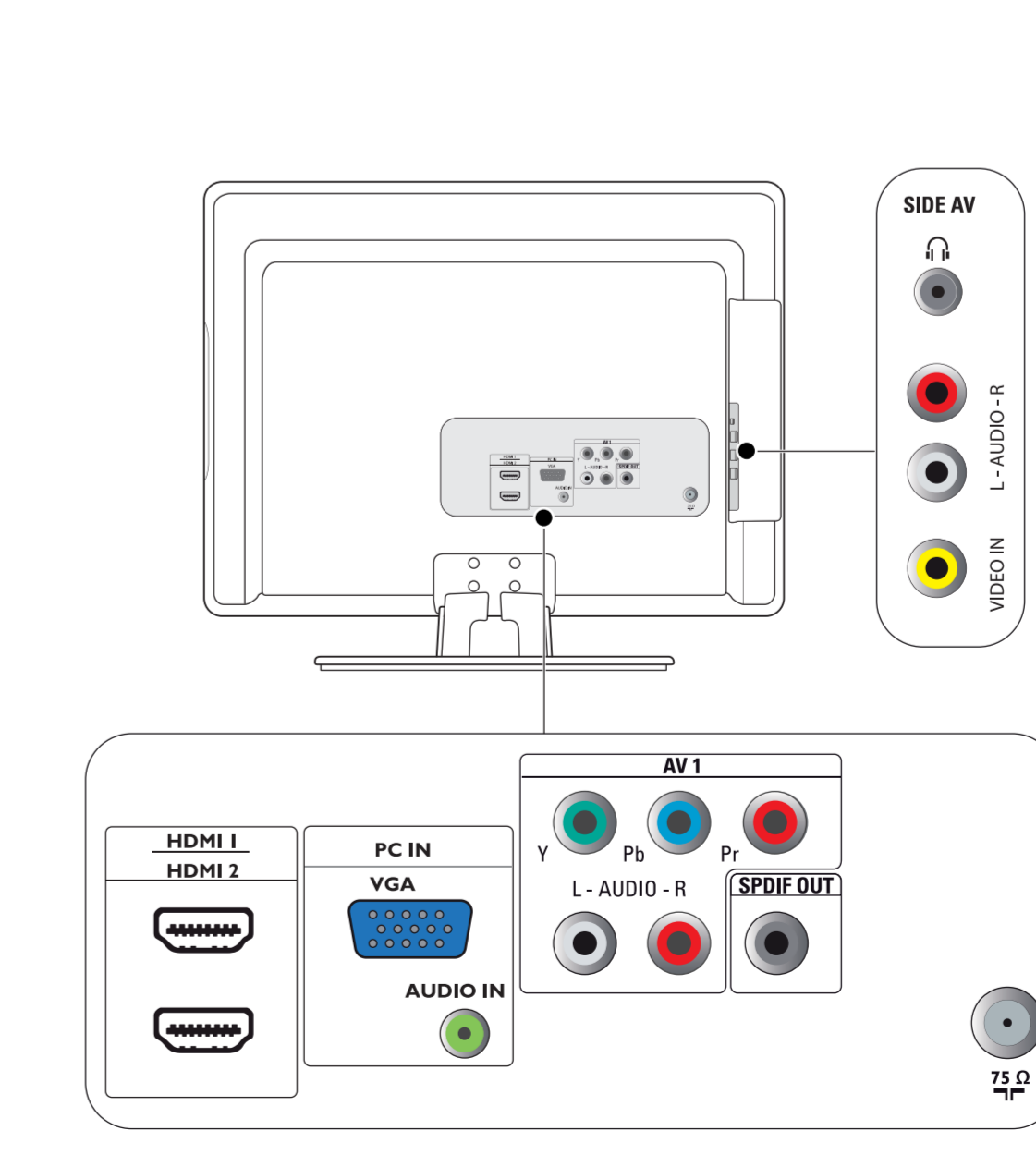
3 Remote control

• Control remoto



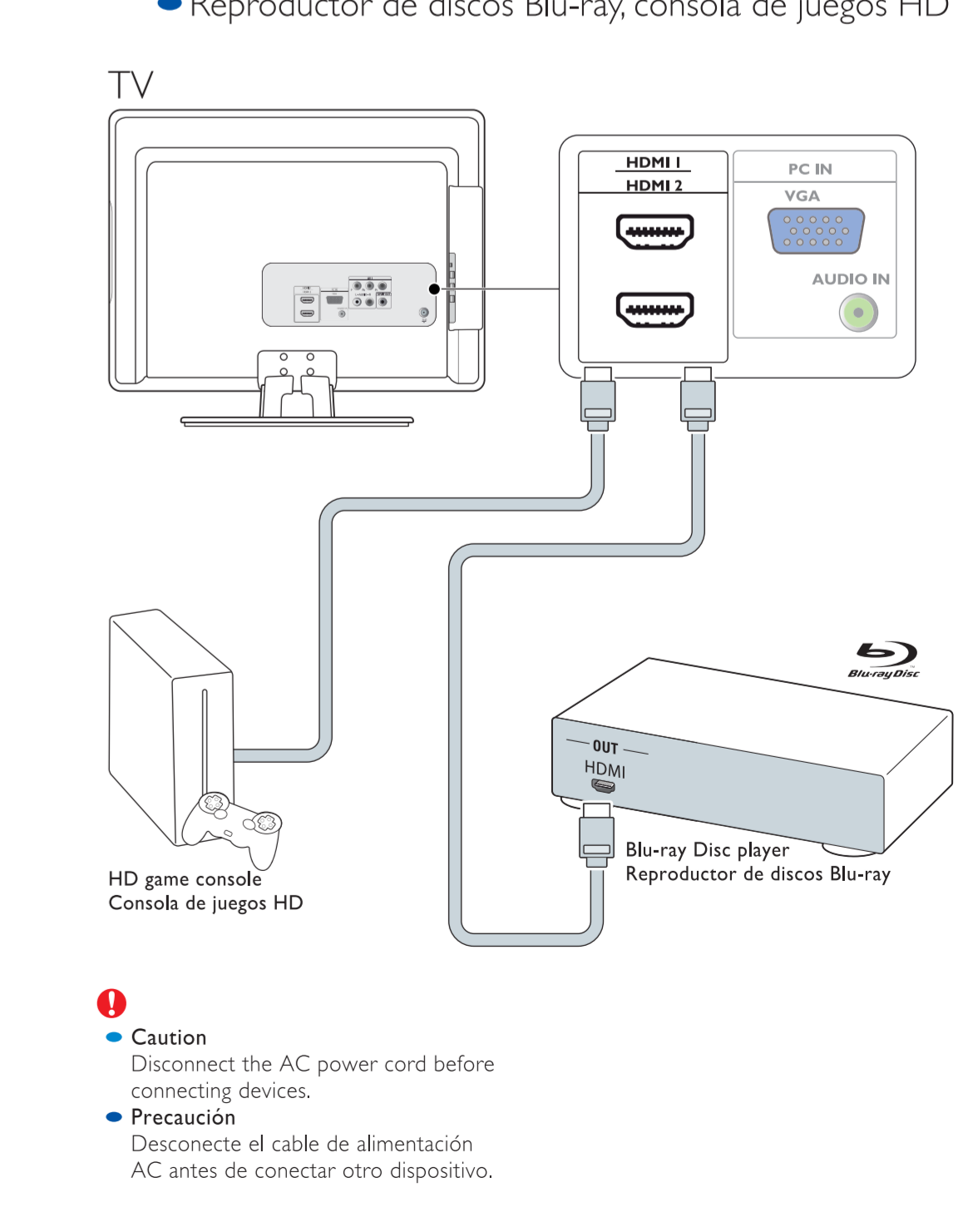
4 Rear and side connectors

• Conectores traseros y laterales



5 Blu-ray Disc player, HD game console

• Reproductor de discos Blu-ray, consola de juegos HD



Register your product and get support at
 Registre su producto y reciba servicios de soporte en:
www.philips.com/welcome

Quick Start

- EN Installation
- ES Instalación



Free Manuals Download Website

<http://myh66.com>

<http://usermanuals.us>

<http://www.somanuals.com>

<http://www.4manuals.cc>

<http://www.manual-lib.com>

<http://www.404manual.com>

<http://www.luxmanual.com>

<http://aubethermostatmanual.com>

Golf course search by state

<http://golfingnear.com>

Email search by domain

<http://emailbydomain.com>

Auto manuals search

<http://auto.somanuals.com>

TV manuals search

<http://tv.somanuals.com>