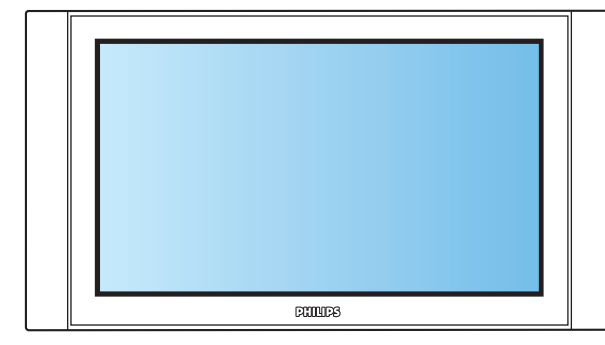
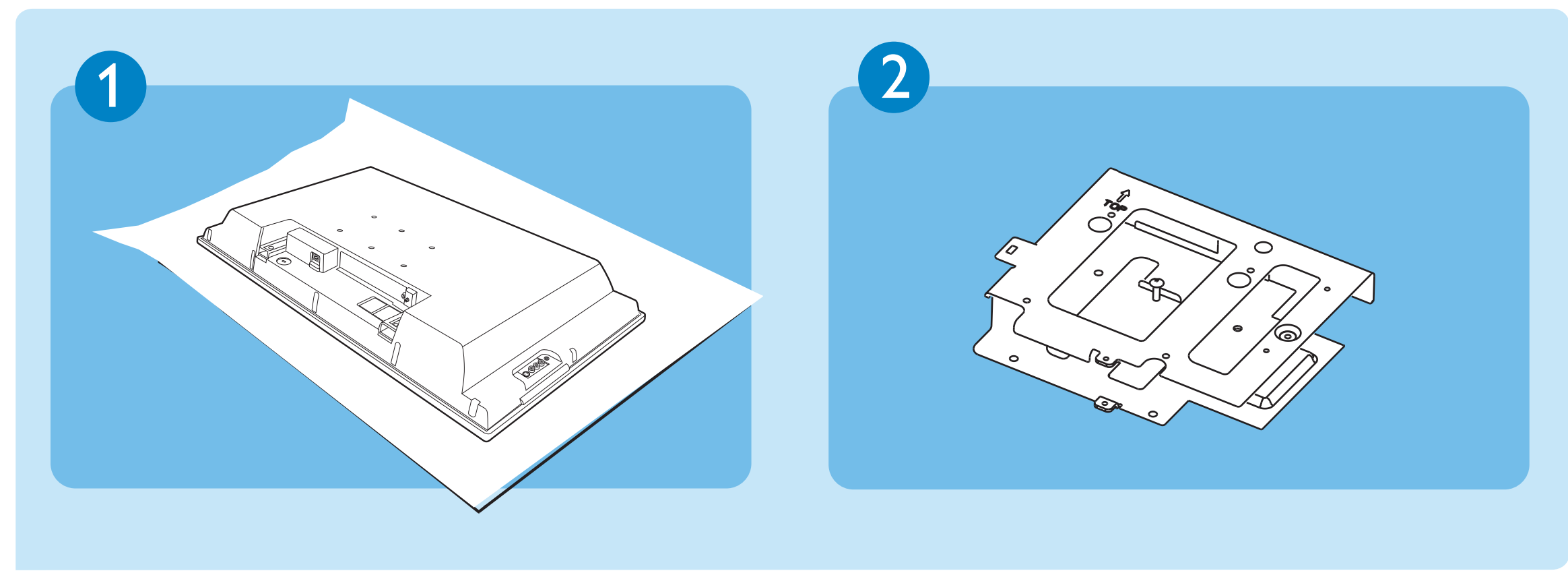
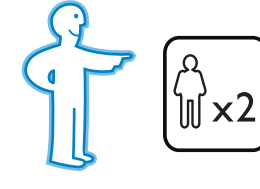
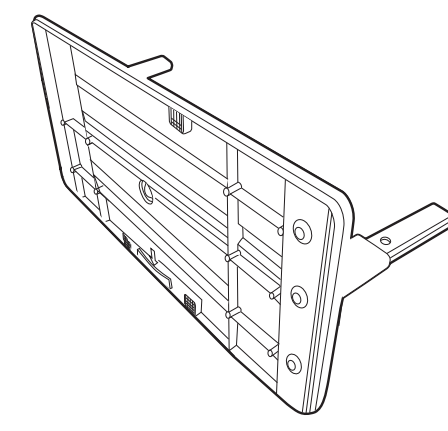


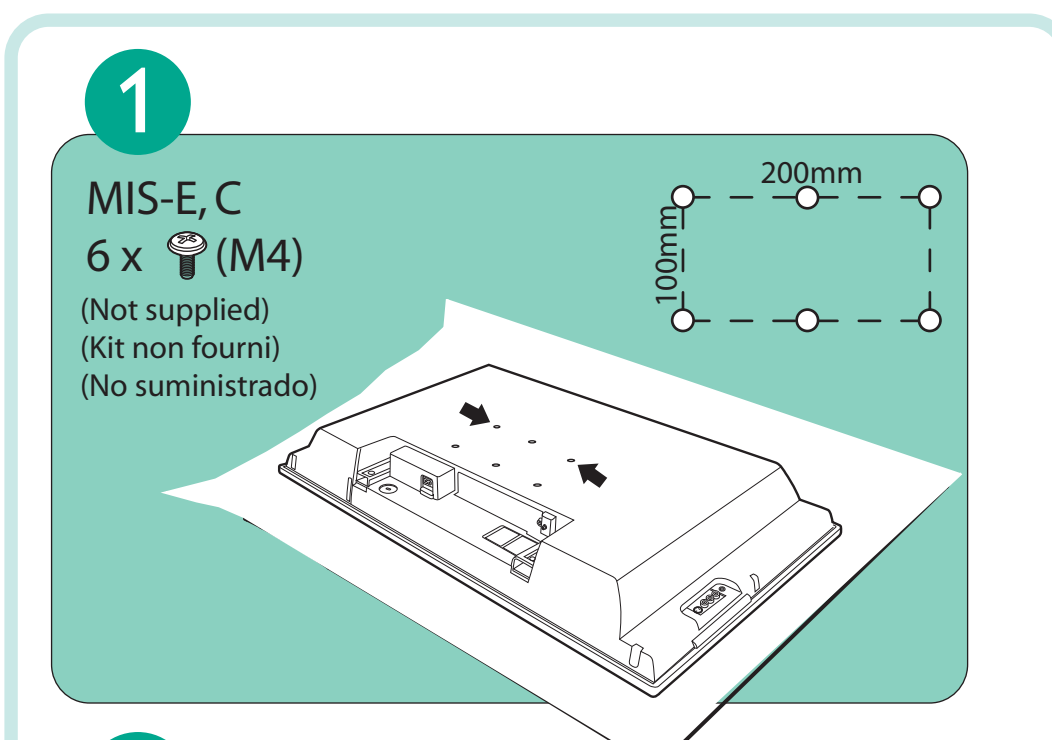
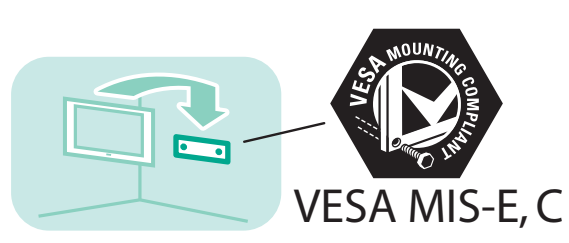
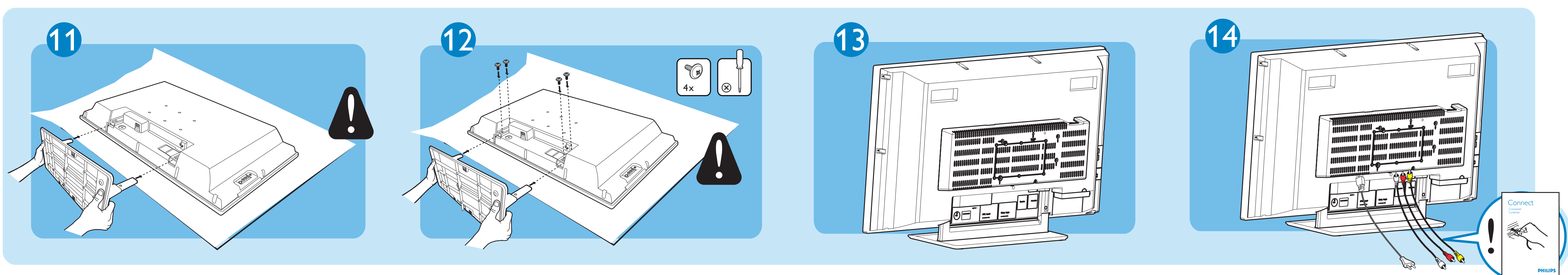
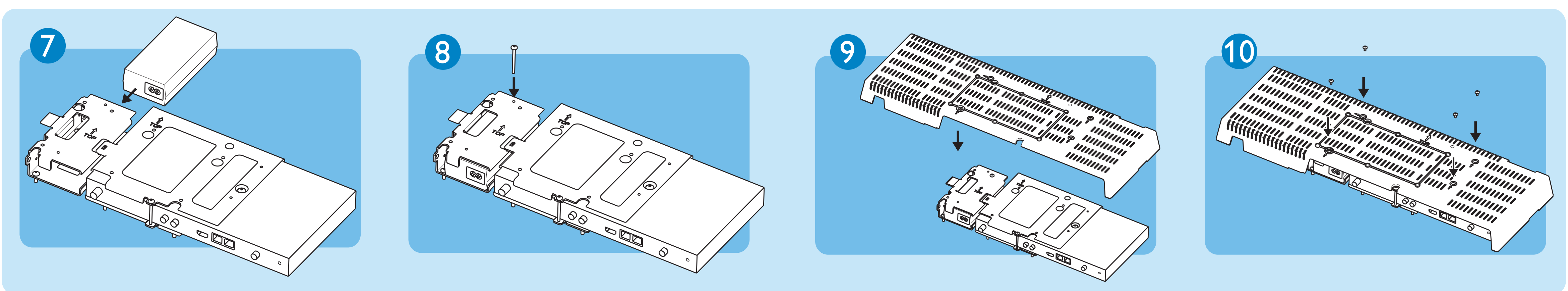
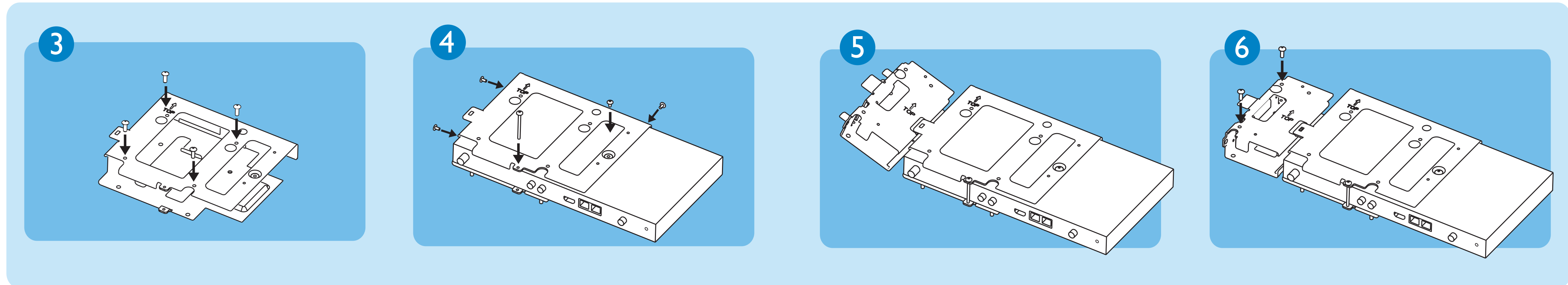
Mounting Instructions  
 Instructions de Montage  
 Instrucciones de Montaje



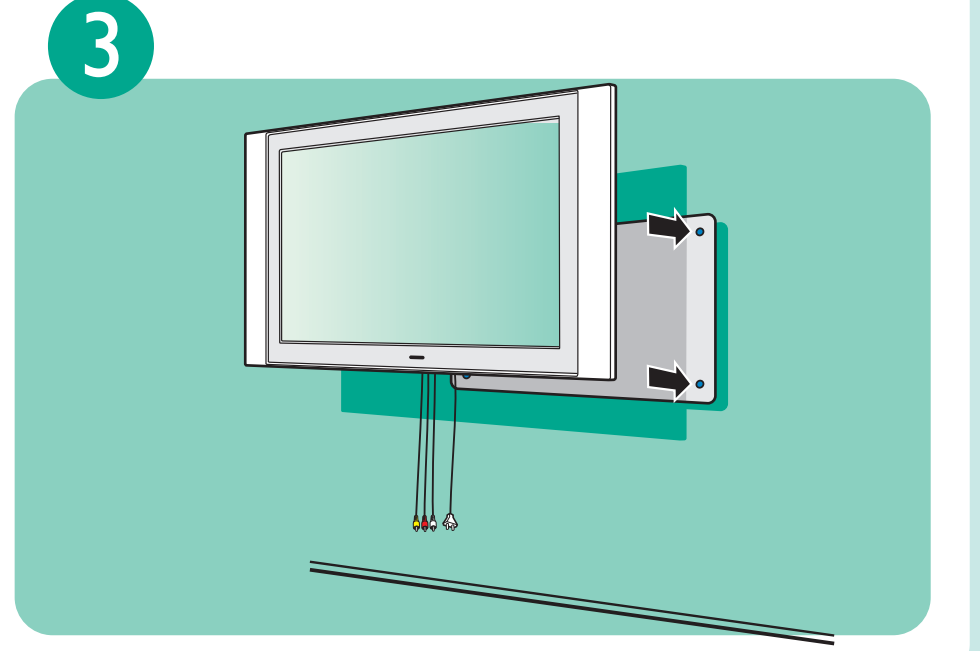
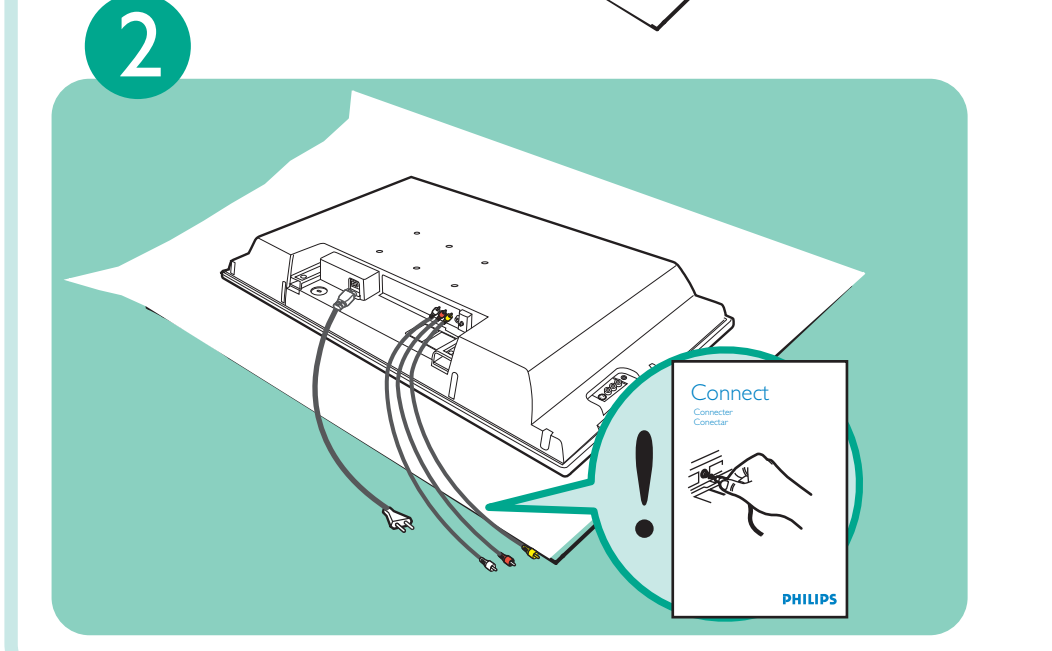
4x



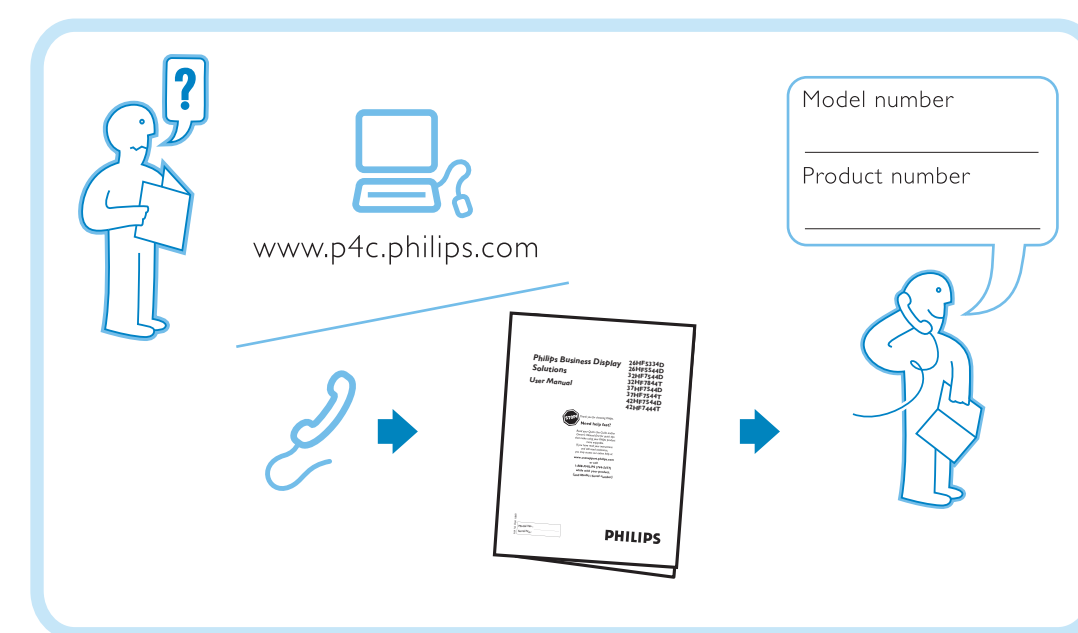
**PHILIPS**



VESA, DPM and the VESA Mounting Compliant logo are trademarks of the Video Electronics Standards Association.



English Philips does not offer a wall mount for this product, contact your local electronics retailer for a VESA compliant bracket to wall mount this TV.  
 Français Philips ne dispose pas des accessoires pour monter ce produit sur le mur, la façon de contacter à son distributeur local d'électronique pour acquies un support qui s'acquies de la norme VESA quand ce type de montage sera préféré.  
 Español Philips no dispone de accesorios para montar este producto sobre la pared, favor de contactar a su distribuidor local de electrónica para adquirir un soporte que cumple con la norma VESA cuando se prefiera este tipo de montaje.



## Free Manuals Download Website

<http://myh66.com>

<http://usermanuals.us>

<http://www.somanuals.com>

<http://www.4manuals.cc>

<http://www.manual-lib.com>

<http://www.404manual.com>

<http://www.luxmanual.com>

<http://aubethermostatmanual.com>

Golf course search by state

<http://golfingnear.com>

Email search by domain

<http://emailbydomain.com>

Auto manuals search

<http://auto.somanuals.com>

TV manuals search

<http://tv.somanuals.com>