

PRODUCT INFORMATION

INFO. SUR LE PRODUIT

Información de Producto

If any parts are missing, please call the Spares and Accessories Hotline...
 Si il y a des pièces qui manquent, téléphonez la ligne pour les pièces de rechange et les accessoires.
 Si le faltan partes, po favor llame a la Linea de Auxilio de Repuestos y Accesorios.

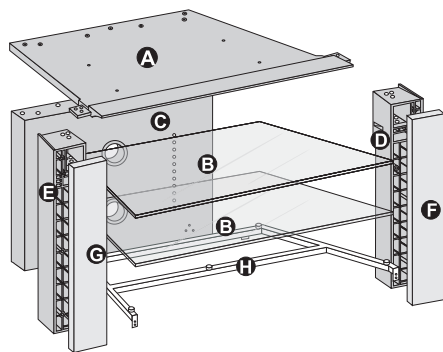
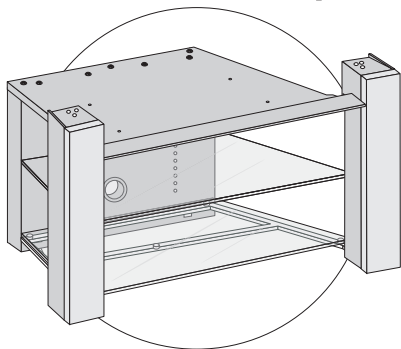


866 346 7179

Monday to Friday
 8:00 AM~5:00 PM
 (Central Standard Time)

(Major Holiday Excluded)

Philips Flat Screen
 TC 36PV2 U T.V. Stand
 TC 36PV2 Base pour Écran Plat Philips
 TC 36PV2 Philips Real Flat Mueble de Televisión



PARTS CHECK-LIST

PIÈCES INCLUSES

Lista de Revisión de Partes

Code	Component	Qty	Code	Compoasnt	Qté	Código Pieza/Parte	Cantidad	
A	Top panel	1	A	Dessus	1	A	Panel Superior	1
B	Glass shelves	2	B	Tanlattes de verre	2	B	Estante de Vidrio	2
C	Stand back panel	1	C	Panneau arriere	1	C	Panel Trasero	1
D	R/H Leg	1	D	Patr de droite	1	D	Pata derecha	1
E	L/H Leg	1	E	Patte de gauche	1	E	Pata Izquierda	1
F	R/H Deco. panel	1	F	Panneau déco. droit	1	F	Panel decorativo derecho	1
G	L/H Deco. panel	1	G	Panneau déco. dgauche	1	G	Panel decorativo izquierdo	1
H	Metal frame	1	H	Chassis métallique	1	H	Marco Metálico	1

PARTS CHECK-LIST

Pièces détachées

Lista de Revision de Paresw

Code	Description	Description	Description	Qty
22Q03	Philips-Head Bolts- 43mm	Boulons tête en croi- 43mm	Tomillo con cabeza de cruz- 43mm	X 7
22Q01	Philips-Head Bolts- 27mm	Boulons tête en croi- 27mm	Tomillo con cabeza de cruz- 27mm	X 6
07G01	Self-tapping Screw -38mm	Vis taraud -38mm	Pijas de madera -38mm	X 4
07E01	Self-tapping Screw -19mm	Vis taraud -19mm	Pijas de madera -19mm	X 10
03G02	Rubber Foot	Coussin de caoutchouc	Rondana	X 4
10I01	Glass Shelf Supporters	Succoort pour tablettes de verre	Soportes para el estante de vidrio	X 4
10B01	Plastic Dowels-25mm	dowels plastique-25mm	Espiga de plastico-25mm	X 3
21N02	Slick Pad	pastilles autocollant	Estique almohadilla	X 5
07F01	Self-tapping Screw -25mm	Vis taraud -25mm	Pijas de madera -25mm	X 10

NOTICE

There are many small components used in the construction of this unit. These loose items should be kept away from young children whilst assembling your unit. This TV stand is designed for use with specified TVs. Use with other models may result in instability causing possible injury.

AVIS

Il y a plusieurs petites pièces utilisées dans la construction de cette base. Veillez vous assurer que ces petites pièces ne sont pas à la portée de jeunes enfants pendant que vous en faites l'assemblage. Cette base a été conçue pour certains modèles spécifiques. L'utiliser avec d'autres modèles, pourrait produire une instabilité pouvant causer des blessures.

NOTICE

Nota Importante Para la construcción de esta unidad son necesarios muchos pequeños elementos. Estas pequeñas piezas deben mantenerse alejadas de los niños pequeños mientras arma el mueble. Este mueble de TV está diseñado para usarse con modelos de TV's específicos. Al ser usado con otros modelos puede causar inestabilidad y, por consiguiente, un daño.

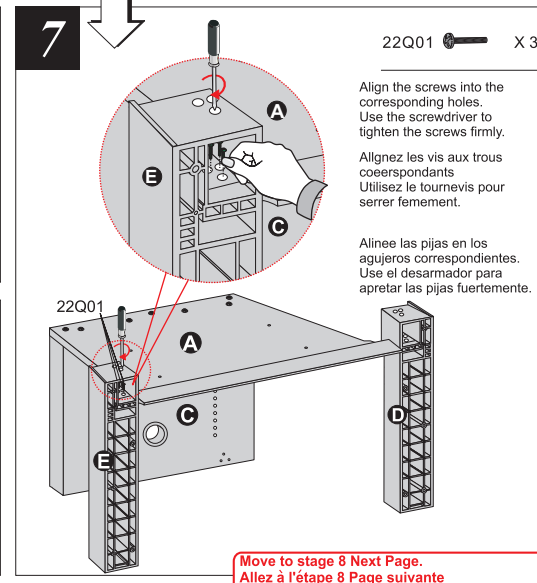
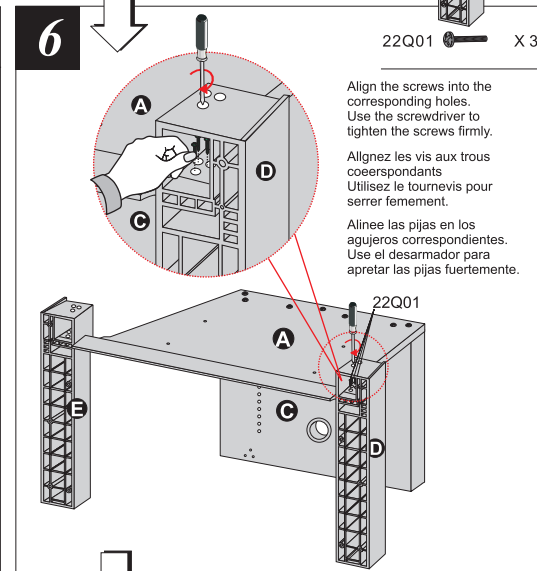
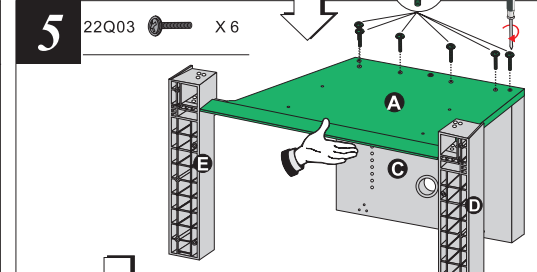
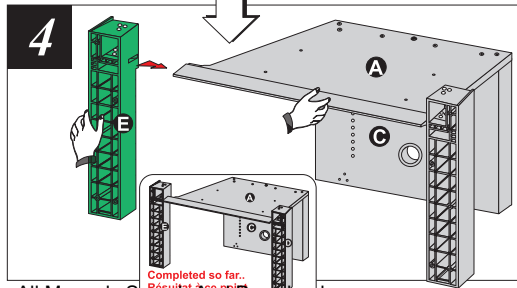
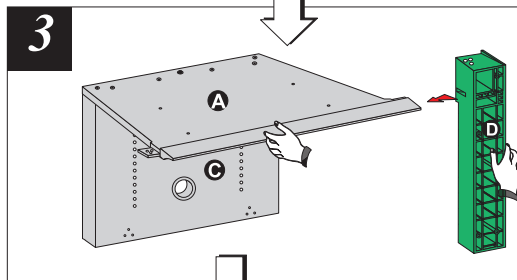
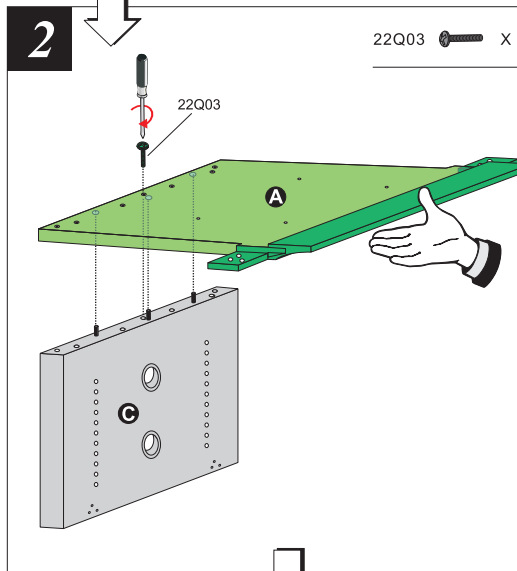
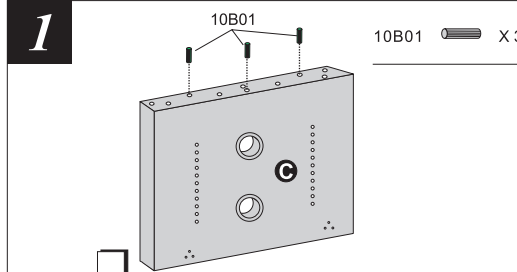
You will need a crosshead screwdriver
 Un tournevis à lame en croix vous sera nécessaire
 Usted va a necesitar un desarmador de Phillips



GUIDE TO ASSEMBLY

Guide d'assemblage

Guía de montaje



Move to stage 8 Next Page.
 Allez à l'étape 8 Page suivante
 Continúe con el paso 8 en la siguiente pagina

8

Turn the unit 180°
TOURNEZ LA BASE 180°
Gire la unidad 180°

07F01 X 5

9

07F01 X 5

Completed so far..
Résultat à ce point
terminado hasta ahora

10

Completed so far..
Résultat à ce point
terminado hasta ahora

**REVERSE
INVERSEZ
Inverso**

11

03G02 X 4

12

21N02 X 5

**REVERSE
INVERSEZ
Inverso**

10I01 X 2

15

10I01 X 2

16

13

**REVERSE
INVERSEZ
Inverso**

Completed so far..
Résultat à ce point
terminado hasta ahora

14

10I01 X 2

15

10I01 X 2

16

17

Push the TV set in until its aligned with the stand.

Poussez le poste de télévision dedans jusqu'à ce qu'il soit bien aligné avec le support.

Presione la televisión hasta que esté alineada con el soporte.

18

TV set and stand is aligned.

Le poste de télévision et le support sont alignés.

El aparato de televisión y el soporte están alineados.

17

07G01 X 4

Secure the T.V. to the stand using the 4 screws (07G01)

Attachez la TV à la base utilisant les 4 vis (07G01)

Asegure la TV al mueble usando las cuatro pijas.

18

07E01 X 10

WARNING:
Do not move the stand while T.V. or other appliances are on or in the unit.

ATTENTION
Ne déplacez pas la base quand la TV ou autres appareils sont dessus ou dedans l'unité.

ADVERTENCIA
No mueva el mueble mientras la TV u otro elemento esten sobre o en la unidad.

**Complete
Complété
Completo**

Free Manuals Download Website

<http://myh66.com>

<http://usermanuals.us>

<http://www.somanuals.com>

<http://www.4manuals.cc>

<http://www.manual-lib.com>

<http://www.404manual.com>

<http://www.luxmanual.com>

<http://aubethermostatmanual.com>

Golf course search by state

<http://golfingnear.com>

Email search by domain

<http://emailbydomain.com>

Auto manuals search

<http://auto.somanuals.com>

TV manuals search

<http://tv.somanuals.com>