

Register your product and get support at ...
www.philips.com/welcome

Quick Start

EN Installation

DE Einstellung

FR Installation

NL Installatie

IT Configurazione

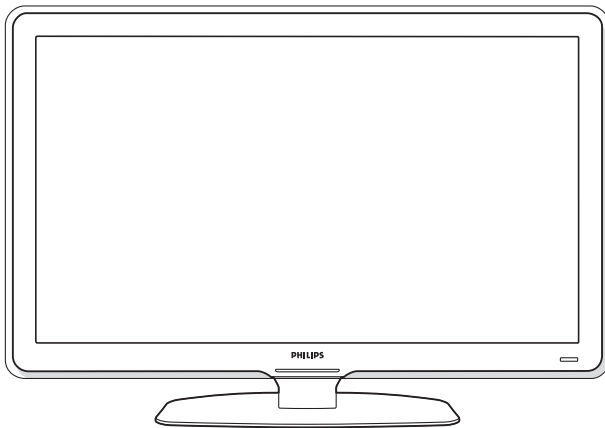
ES Instalación



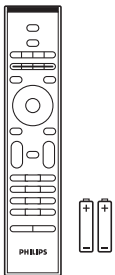
PHILIPS

What's in the box

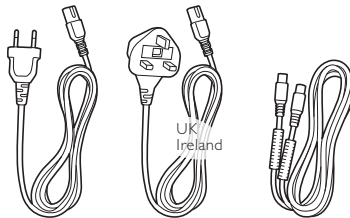
- DE Was ist in der Verpackung
- FR Contenu de l'emballage
- NL Wat zit er in de doos
- IT Contenuto della confezione
- ES Contenido de la caja



- Television and stand
- Fernsehgerät und Standfuß
- Téléviseur et support
- Televisie en standaard
- Televisione e supporto
- Televisor y soporte



- Remote Control
- Fernbedienung
- Télécommande
- Afstandsbediening
- Telecomando
- Mando a distancia



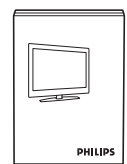
- Power cord and antenna cable
- Netzkabel und Antennenkabel
- Cordon d'alimentation et câble d'antenne
- Netsnoer en antennekabel
- Cavo di alimentazione e cavo dell'antenna
- Cable de alimentation y cable de antena



- Start guide
- Start guide
- Guide de démarrage
- Start gids
- Guida di avvio
- Guía de inicio



- Consumer care
- Kundendienst
- Assistance à la clientèle
- Consumentenlijn
- Assistenza clienti
- Atención al cliente

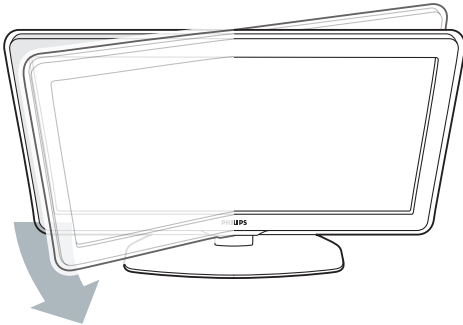


- User manual
- Bedienungsanleitung
- Mode d'emploi
- Gebruikershandleiding
- Manuale di istruzioni
- Manual del usuario

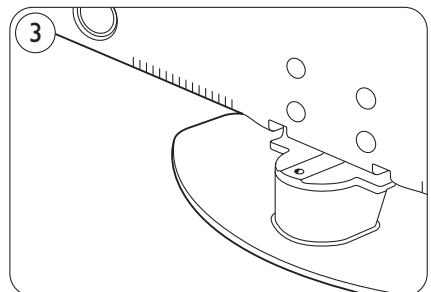
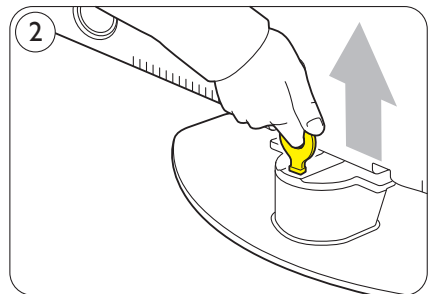
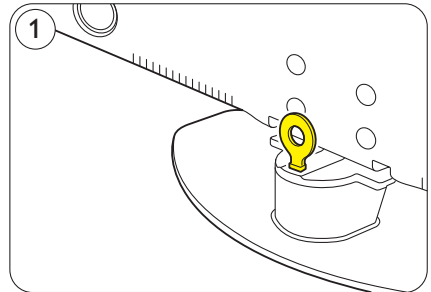
1

Swivel stand

- Drehbarer Standfuß
- Support pivotant
- Draaibare standaard
- Supporto girevole
- Soporte con pedestal



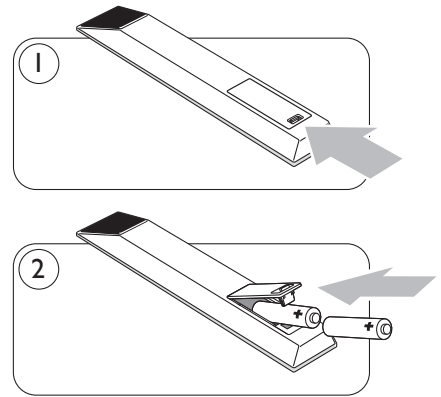
- Remove the yellow brake at the back of the stand to allow the TV to swivel.
- Entfernen Sie die gelbe Sperre auf der Rückseite des Standfußes, damit sich das Fernsehgerät drehen lässt.
- Retirez le frein jaune à l'arrière du support afin de permettre au téléviseur de pivoter.
- Verwijder de gele rem achterop de standaard om het draaien toe te laten.
- Rimuovere il blocco giallo sul retro del supporto in modo che il TV possa girare.
- Quite el freno amarillo de la parte posterior del soporte para que el televisor pueda girar.



2

Remote control

- Die Fernbedienung
- La télécommande
- Afstandsbediening
- Il telecomando
- Mando a distancia



• Navigation and OK key

Press ▲, ▼ or ◀, ▶ to navigate the TV menu. Press the **OK** key to confirm your choice.

• Navigation und OK-Taste

Zur Navigation durch das TV-Menü drücken Sie die Pfeiltasten ▲, ▼ oder ◀, ▶. Drücken Sie zur Bestätigung die **OK**-Taste.

• Touches de navigation et OK

Appuyez ▲, ▼ ou ◀, ▶ pour naviguer dans le menu TV. Appuyez **OK** pour activer un réglage.

• Navigatie toetsen en OK

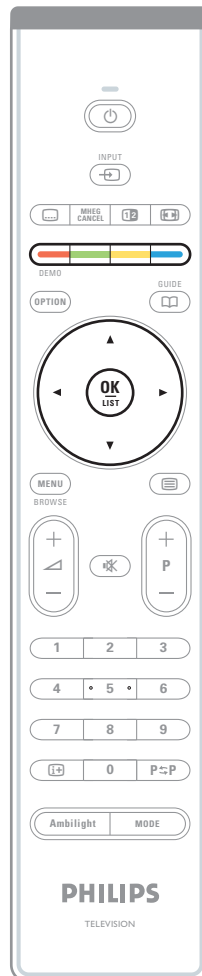
Druk op ▲, ▼ of ◀, ▶ om in de TV menu te navigeren. Druk op **OK** om uw keuze te bevestigen.

• Tasti di navigazione e tasto OK

Premere i tasti cursore ▲, ▼ o ◀, ▶ per navigare all'interno dei menu. Premere il tasto **OK** per confermare la selezione.

• Navegación y botón OK.

Pulse ▲, ▼ o ◀, ▶ para navegar por el menú del televisor. Pulse el botón **OK** para confirmar la opción que haya elegido.



• Colour coded keys

Press a colour key to select a task or choice shown on screen.

• Farbentasten

Drücken Sie die entsprechende Farbtaste, um eine auf dem Bildschirm angezeigte Aufgabe oder Option auszuwählen.

• Touches de couleur

Appuyez sur une touche de couleur pour sélectionner une tâche ou une option à l'écran.

• Kleurtoetsen

Druk op een kleurtoets om een taak uit voeren of een keuze te maken die op het scherm verschijnt.

• Tasti colorati

Premere un tasto colorato per selezionare un'opzione o una voce visualizzata sullo schermo.

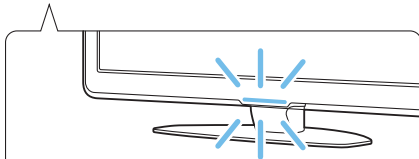
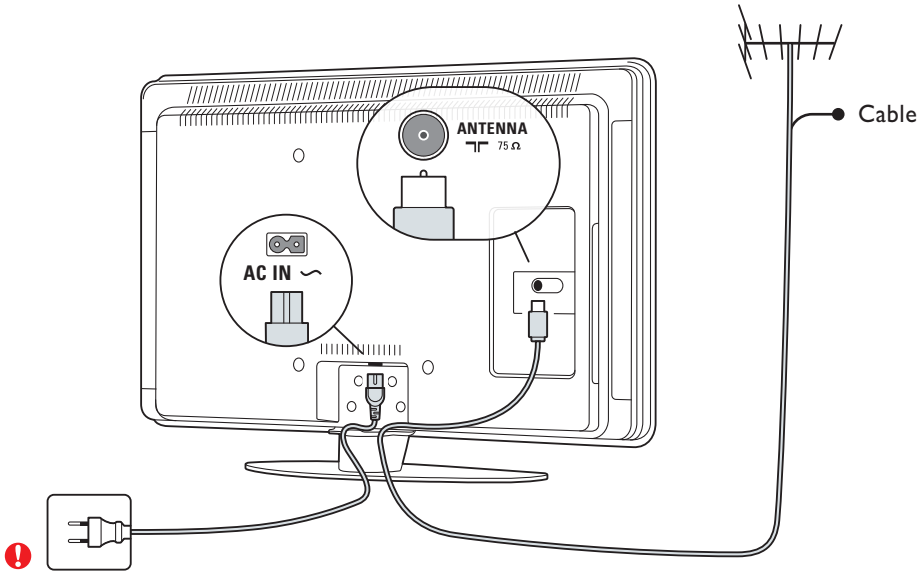
• Botones de color

Pulse un botón de color para seleccionar una tarea u opción de la pantalla.

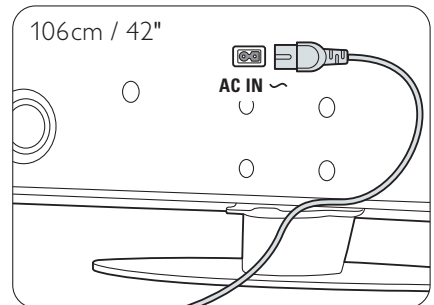
3

Power & antenna

- Stromversorgung & Antenne
- Alimentation et antenne
- Stekker & antenne
- Alimentazione e antenna
- Alimentación y antena

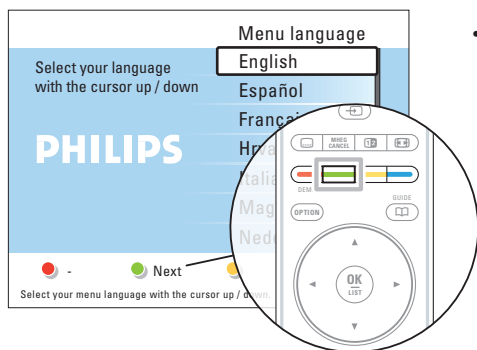
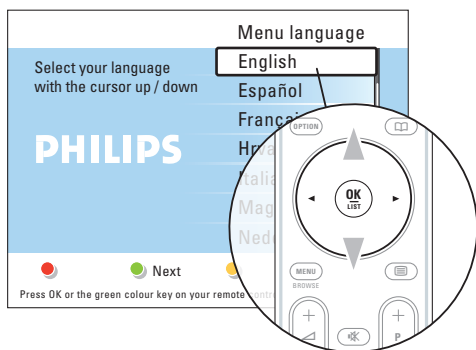


- The TV will switch on automatically when you plug in the power cord.
- Das Fernsehgerät schaltet sich automatisch ein, wenn Sie den Stecker in die Steckdose stecken.
- Le téléviseur s'allumera automatiquement lorsque vous brancherez le cordon d'alimentation.
- De TV schakelt automatisch in wanneer u de stekker in het stopcontact steekt.
- Il televisore viene acceso automaticamente quando collegate il cavo.
- El televisor se enciende automáticamente cuando se conecta el cable de alimentación.



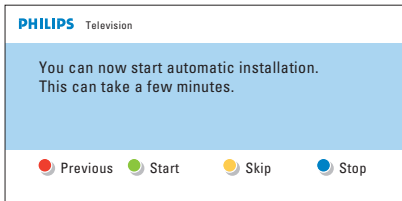
4 Installation

- Einstellung
- Installation
- Installatie
- Configurazione
- Instalación



- Press ▼ or ▲ to select your language.
- Legen Sie die gewünschte Sprache fest, indem Sie die Pfeiltasten ▼ oder ▲ drücken.
- Appuyez sur ▼ ou ▲ pour choisir votre langue.
- Druk op de navigatietoetsen ▼ of ▲ om uw taal te selecteren.
- Premere ▼ o ▲ per selezionare la lingua.
- Pulse ▼ o ▲ para seleccionar el idioma.

- Press the green key to proceed the installation.
Tip – Press the red key repeatedly to return to a previous menu in case you made a mistake.
- Drücken Sie die grüne Farbtaste um fortzufahren.
Hinweis – Drücken Sie mehrmals die rote Taste, um zum vorherigen Menü zurückzukehren, falls Sie einen Fehler gemacht haben.
- Appuyez sur la touche verte pour continuer l'installation.
Conseil – Appuyez plusieurs fois sur la touche rouge pour revenir à un menu précédent, au cas où vous avez fait une erreur.
- Druk op de groene toets om verder te installeren.
Tip – Druk op de rode toets om terug te keren naar een vorig menu mocht u een fout hebben gemaakt.
- Premere il tasto verde per procedere con l'installazione.
Consiglio – Premere ripetutamente il tasto rosso per tornare al menu precedente in caso di selezioni errate.
- Pulse el botón verde para continuar con la instalación.
Consejo – Pulse varias veces el botón rojo para volver al menú anterior en caso de que se haya equivocado.



• • •



- The automatic installation will search and store all available TV channels.

Tip – If you watch all TV channels with a cable box or digital receiver, you can skip this automatic installation.

- Die automatische Sendersuche sucht und speichert alle verfügbaren Fernsehsender.

Hinweis – Wenn Sie alle Fernsehsender über eine Kabelbox oder einen Digital Receiver wiedergeben, können Sie die automatische Sendersuche überspringen.

- Lors de l'installation automatique, toutes les chaînes disponibles sont recherchées et mémorisées.

Conseil – Si vous réceptionnez toutes les chaînes au moyen d'un décodeur ou d'un récepteur numérique, l'installation automatique n'est pas nécessaire.

- De automatische installatie zal alle zenders zoeken en opslaan.

Tip – Wanneer u alle zenders met een digitale ontvanger bekijkt, kunt u de automatische installatie overslaan.

- La configurazione automatica ricerca e memorizza tutti i canali TV disponibili.

Consiglio – Se si guardano i canali TV con un decoder per TV via cavo o un ricevitore digitale, non è necessario eseguire la configurazione automatica.

- La instalación automática busca y almacena todos los canales de televisión disponibles.

Consejo – Si ve todos los canales de televisión mediante un receptor por cable o por satélite, puede saltarse la instalación automática.

- You finished the installation successfully. Press the red key to watch TV.

If you want to change the order of the TV channels, see section **Reorder the channels** of the user manual.

- Die Einrichtung Ihres Geräts wurde erfolgreich abgeschlossen. Drücken Sie die rote Taste, um fernzusehen.

Wenn Sie die Reihenfolge der Fernsehsender ändern möchten, lesen Sie bitte unter Abschnitt **Neuanordnen der Sender** in der Bedienungsanleitung nach.

- L'installation automatique s'est déroulée avec succès.

Appuyez sur la touche rouge pour regarder la télévision. Si vous voulez changer l'ordre des chaînes, reportez-vous à la section **Réorganisation des chaînes** du mode d'emploi.

- U heeft de installatie succesvol beëindigd.

Druk op de rode toets om TV te kijken. Wilt u de volgorde van de zenders veranderen, zie **Zender volgorde veranderen** in de gebruikershandleiding.

- La configurazione è stata completata.

Premere il tasto rosso per guardare la televisione. Se si desidera modificare l'ordine dei canali TV, consultare la sezione **Riordinare i canali** del manuale di istruzioni.

- La instalación se ha realizado correctamente.

Pulse el botón rojo para ver la televisión. Si quiere cambiar el orden de los canales de televisión, consulte la sección **Reordenación de los canales** del manual de usuario.

Blu-ray Disc player, HD game console

- DE** Blu-ray Disc-player, HD-Spiele
- FR** Lecteur Blu-ray Disc, console de jeux HD
- NL** Blu-ray Disc speler, HD spel console
- IT** Lettore Blu-ray Disc, HD videogiochi
- ES** Reproductor Blu-ray Disc, juegos HD



Caution

Disconnect the TV mains power before you connect your devices.

Achtung

Ziehen Sie den Netzstecker des Fernsehgeräts heraus, bevor Sie Ihre Geräte anschließen.

Attention

Le téléviseur doit être hors tension lorsque vous effectuez les branchements.

Waarschuwing

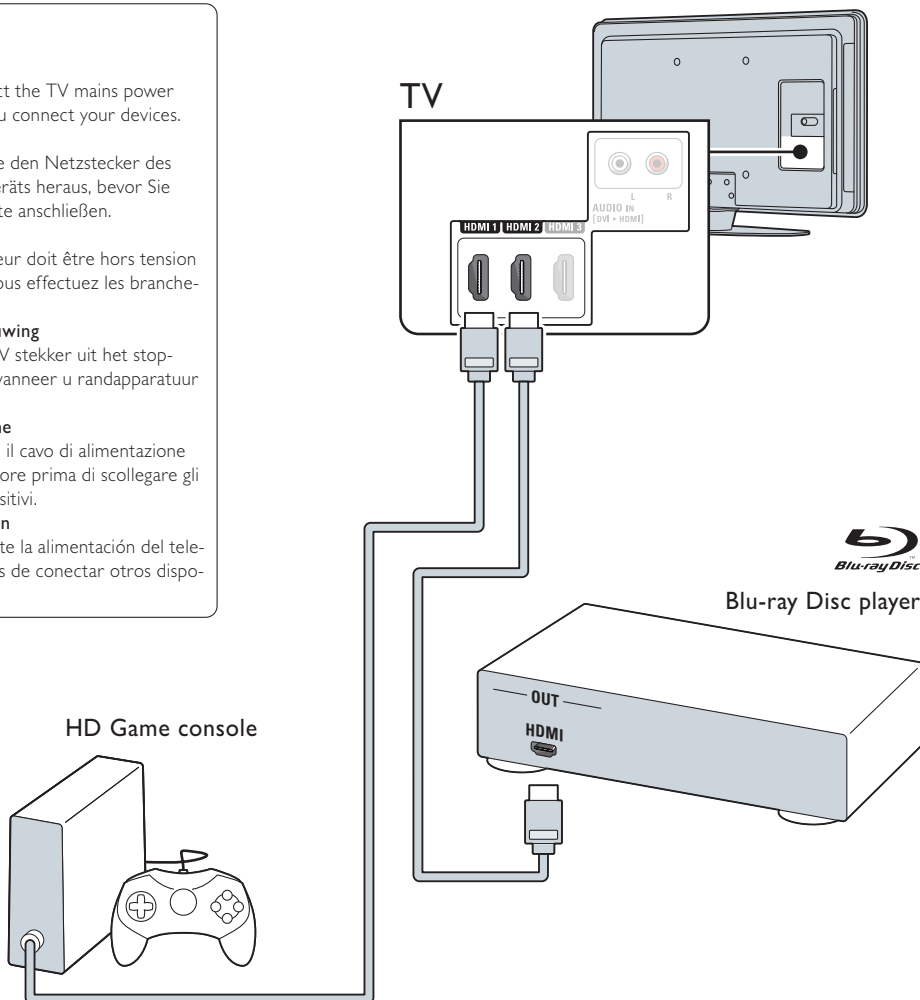
Haal de TV stekker uit het stop-contact, wanneer u randapparatuur aansluit.

Attenzione

Scollegare il cavo di alimentazione del televisore prima di scollegare gli altri dispositivi.

Precaución

Desconecte la alimentación del televisor antes de conectar otros dispositivos.

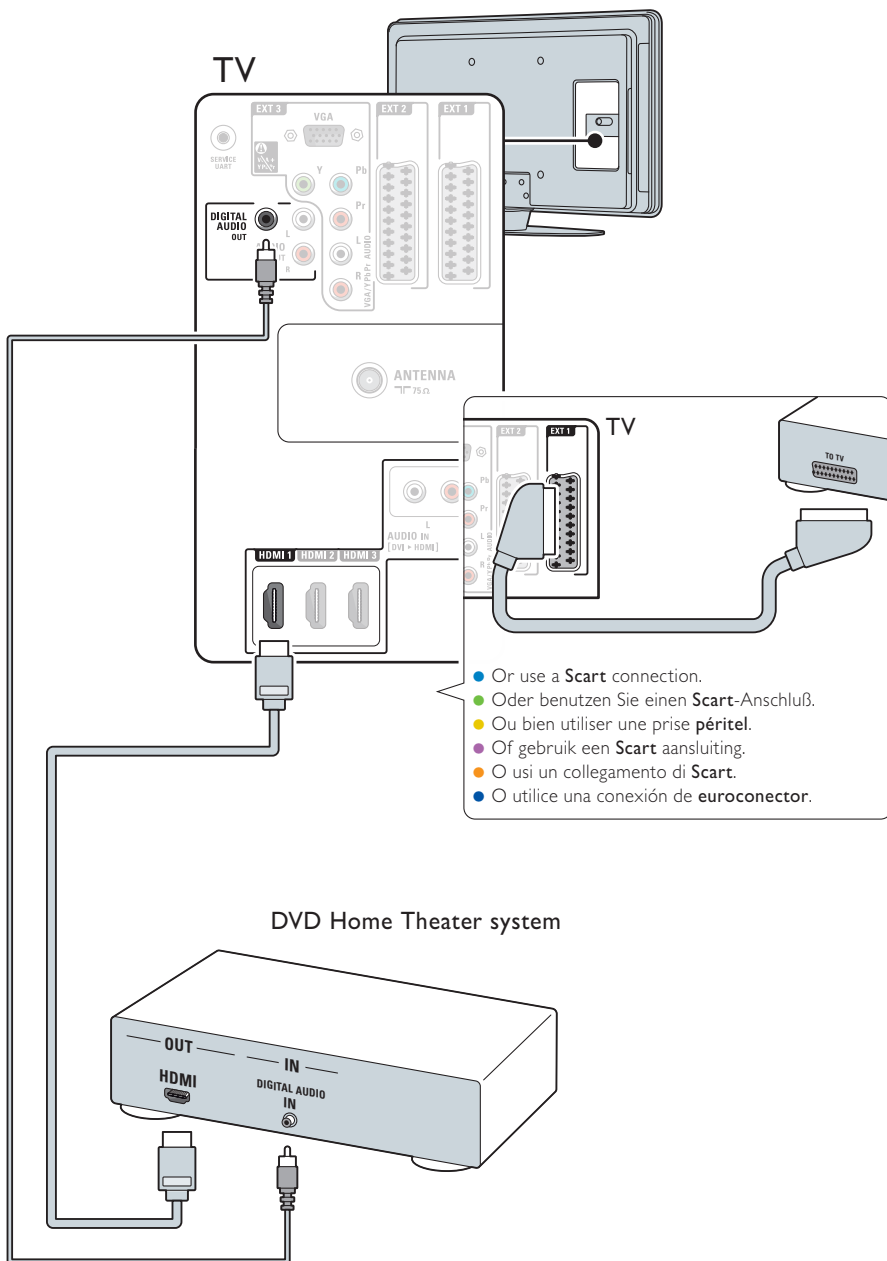


HD Game console


Blu-ray Disc player

DVD Home Theatre System

- DVD Home Entertainment-System
- Système Home Cinéma DVD
- DVD Home Theatre system
- Sistema Home Theatre DVD
- Sistema de cine en casa con DVD



DVD recorder and cable receiver

- DVD Recorder und Digital-TV-Empfänger
- DVD Recorder et Récepteur TV numérique
- DVD Recorder en digitale ontvanger
- DVD recorder e Ricevitore digitale
- Grabador de DVD y Receptor de TV digital

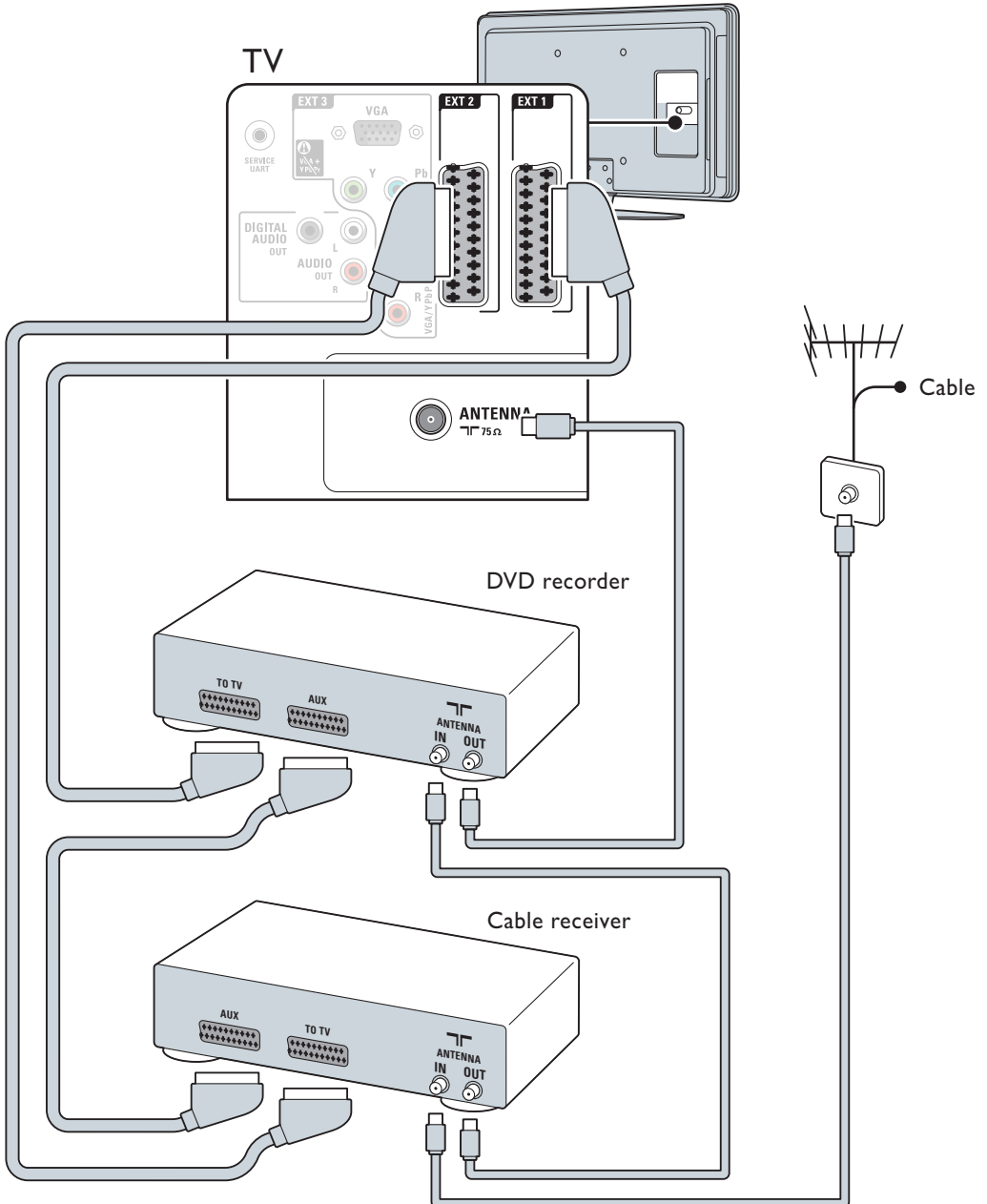
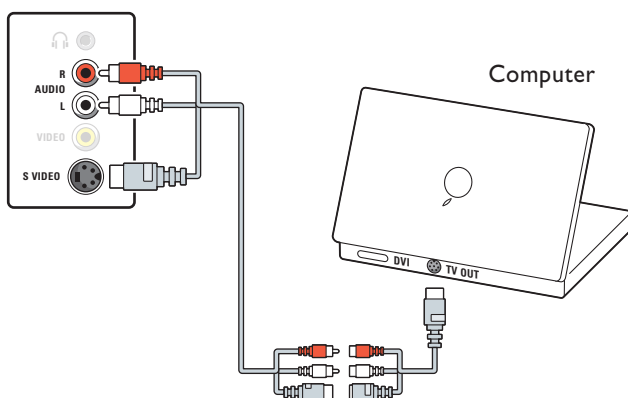
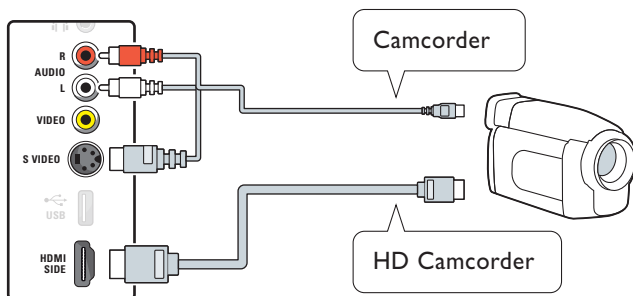
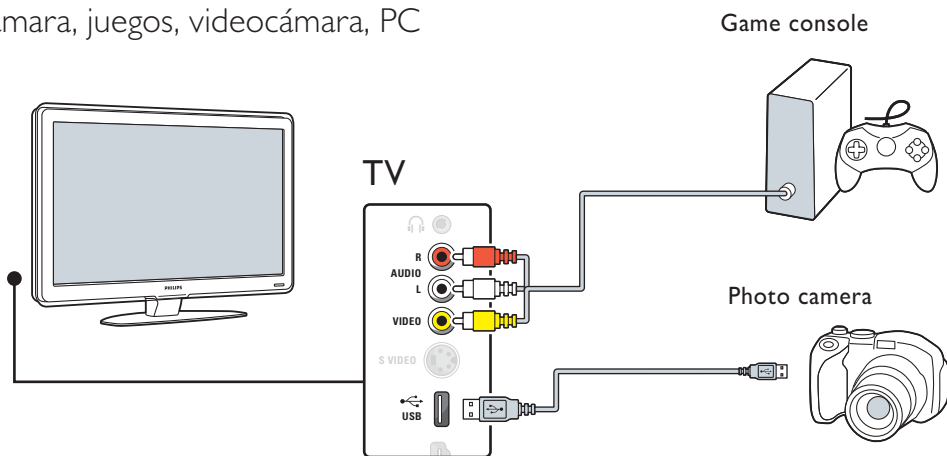


Photo camera, camcorder, game, ...

- Kamera, Spiele, Camcorder, PC
- Appareil photo numérique, console, caméscope, PC
- Foto camera, spel console, camcorder, PC
- Fotocamera, videogiochi, videocamera, PC
- Cámara, juegos, videocámara, PC



• Caution

Before connecting a PC, set the PC monitor refresh rate to 60Hz.

• Achtung

Bevor Sie einen Computer anschließen, stellen Sie die Bildschirmaktualisierungsrate des PC-Monitors auf 60Hz ein.

• Attention

Avant de connecter un ordinateur personnel, réglez la fréquence de rafraîchissement du moniteur de l'ordinateur à 60Hz.

• Waarschuwing

Voor u de PC aansluit, zet de refresh-snelheid van de PV op 60Hz.

• Attenzione

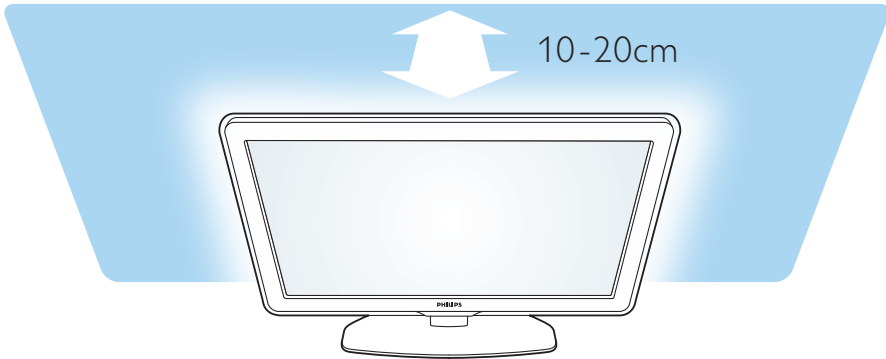
Prima di collegare il PC, impostare il monitor su una frequenza di aggiornamento di 60 Hz.

• Precaución

Antes de conectar un ordenador, establezca la frecuencia de actualización del monitor del ordenador en 60 Hz.

Ambilight set up

- Einrichtung des Ambilight
- Installation d'Ambilight
- Ambilight opstelling
- Configurazione Ambilight
- Configuración de Ambilight



- For the best Ambilight effect position the TV 10 to 20cm away from the wall. Position the TV where sunlight does not fall directly on the TV. Also carefully read the safety precautions in section **Safety** in the user manual.
- Für den besten Ambilight-Effekt stellen Sie das Fernsehgerät ca. 10 bis 20 cm von der Wand entfernt auf. Stellen Sie das Fernsehgerät so auf, dass das Sonnenlicht nicht direkt auf den Fernsehbildschirm scheint. Lesen Sie bitte auch die Sicherheitsvorkehrungen im Abschnitt **Sicherheit** der Bedienungsanleitung.
- Afin d'obtenir le meilleur d'Ambilight, le téléviseur doit être placé à 10-20 cm du mur. Positionnez votre téléviseur de sorte qu'il ne soit pas directement exposé à la lumière du soleil. Lisez attentivement les consignes de sécurité à la section **Sécurité** du mode d'emploi.
- Plaats de TV 10 tot 20cm van de muur af voor een ideaal Ambilight effect. Plaats de TV zo dat er geen direct zonlicht op valt. Lees ook de veiligheidsvoorzorgen in de gebruikershandleiding. Zie **Veiligheid**.
- Per degli effetti Ambilight ottimali posizionare il televisore a una distanza dal muro tra i 10 e i 20 cm. Posizionare il televisore in un punto in cui non vi è luce diretta. Leggere attentamente le informazioni di sicurezza nella sezione **Sicurezza** del manuale di istruzioni.
- Para una posición del efecto Ambilight óptima coloque el televisor a una distancia de entre 10 y 20 cm de la pared. No exponga el televisor a la luz directa del sol. Lea atentamente las precauciones de seguridad en la sección **Seguridad** del manual de usuario.



Specifications are subject to change without notice
Trademarks are the property of Koninklijke Philips Electronics N.V.
or their respective owners
2008 © Koninklijke Philips Electronics N.V. All rights reserved.

www.philips.com

Free Manuals Download Website

<http://myh66.com>

<http://usermanuals.us>

<http://www.somanuals.com>

<http://www.4manuals.cc>

<http://www.manual-lib.com>

<http://www.404manual.com>

<http://www.luxmanual.com>

<http://aubethermostatmanual.com>

Golf course search by state

<http://golfingnear.com>

Email search by domain

<http://emailbydomain.com>

Auto manuals search

<http://auto.somanuals.com>

TV manuals search

<http://tv.somanuals.com>