

Register your product and get support at
www.philips.com/welcome

WAS6050/05

WAS6050/12



SV	Användarhandbok	1
	Kontakta	38

PHILIPS

Innehållsförteckning

1 Viktigt!	2
Säkerhet	2
Meddelande	4
Kassering av produkt och förpackningsmaterial	4
2 Din Wireless Music Station	6
Användningsområden för Wireless Music Station	6
Översikt	6
Ovansida	6
Baksida	7
Fjärrkontroll	7
3 Innan du börjar	9
Sätta i batterier i fjärrkontrollen	9
Placera din Music Station	9
Montera Music Station på en vägg	9
Fästa hållaren för bordsanvändning	10
4 Ansluta	11
Ansluta nätströmmen	11
Ansluta en bärbar ljudenhet (AUX)	11
Ansluta en dator	11
Installera WADM	11
Skapa trådbunden anslutning	11
Skapa trådlös anslutning	12
Starta WADM	12
5 Första installation	13
Välja språk	13
Ställa in med ett center (säljs separat)	13
Slå på/växla till standby	170
6 Spela upp	15
Spela upp HD-musik från ett center	15
Spellistor	15
Skapa en spellista	15
Lägga till ljudfiler till en spellista	15
Spela upp musik från en bärbar ljudenhet (AUX)	16
Alternativet "Music follows me"	16
Överföra musik trådlöst från en dator	16
Installera Windows Media Player 11	16
Konfigurera en dator för musikdelning	16
Fler uppspelningsalternativ	17
Repetera uppspelning	17
Slumpvis uppspelning	17
Uppspelning efter artist	17
Uppspelning efter genre	17
7 Radio	18
FM-radio	18
Lyssna på FM-radio	18
Ändra frekvensen	18
Manuell sökning och lagring	18
Automatisk kanalsökning	18
Automatisk kanalsökning och lagring	19
Välj snabbvalskanaler	19
Internetradio	19
Första registrering för internetradio	19
Registrera användare för internetradiotjänsten	20
Lyssna på internetradio	20
Ställa in bokmärken för radiokanaler	20
Lyssna på favoritkanaler	21
Lägga till internetradiokanaler manuellt	21
Lägg till URL-adresser på Music Station	21
Lägg till URL-adresser på datorn	22
Lyssna på My Media (mina medier)	22
8 Söka efter ljudfiler (musik)	23
Bläddra med hög hastighet	23
Alfanumerisk sökning	23
9 Inställningar	24
Ändra ljudinställningar	24
Justera volymen	24
Ljudavstängning	24
Justera Equalizer (EQ)	24
Aktivera Smart EQ	24
Avaktivera Smart EQ	24
Justera bas/diskant	24
Dynamic Bass Boost (DBB)	25
Anpassa teckenfönstret	25
Aktivera/avaktivera bakgrundsbelysningen	25

Ändra teckenfönstrets kontrast	25
Klock-/larminställningar	25
Ställa in klockan	25
Ändra tidsformatet	25
Ställa in larmtid	25
Ställa in upprepat larm	26
Automatisk uppdatering av tiden	26
Synkronisera med RDS	26
Synkronisera med NTP	26
Ställa in standbytimer	26
Ändra språk	27
<hr/>	
10 Underhåll	28
Rengöring	28
Uppdatering	28
Återställa fabriksinställningarna	28
<hr/>	
11 Tekniska data	29
Ljudfilsformat som kan användas	29
Medföljande tillbehör	30
Datorkrav	30
<hr/>	
12 Felsökning	31
<hr/>	
13 Ordlista	32

1 Viktigt!

Säkerhet

Lär dig de här säkerhetssymbolerna



Blixten anger att det finns oisolerat material i enheten som kan ge en elektrisk stöt. För allas säkerhet bör du inte ta bort det skyddande höljet på produkten.

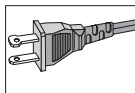
Utropstecknet betyder att det finns funktioner som du bör läsa mer om i den handbok som medföljer, för att undvika problem vid användning och underhåll.

WARNING! För att minska risken för brand och elektriska stötar bör du inte utsätta apparaten för regn eller fukt och du bör inte heller placera kärl med vatten, exempelvis blomvaser, ovanpå apparaten.

WARNING! För att minska risken för elektriska stötar bör du se till att sätta i kontakten på rätt sätt och trycka in den ända in i uttaget.

- ① Läs de här instruktionerna.
- ② Behåll de här instruktionerna.
- ③ Läs och ta till dig varningstexten.
- ④ Följ samtliga instruktioner.
- ⑤ Använd inte apparaten i närheten av vatten.
- ⑥ Rengör endast med torr trasa.

- ⑦ Blockera inte ventilationsöppningar. Installera apparaten i enlighet med tillverkarens instruktioner.
- ⑧ Installera den inte i närheten av någon värmekälla, som element, varmluftsintag, spis eller annan utrustning som avger värme (inklusive förstärkare).
- ⑨ I länder med polariserade eluttag ska du aldrig ändra en polariserad eller jordad kontakt. Polariserade kontakter har två stift - det ena bredare än det andra. Jordade kontakter har två stift och ett jordstift. Det breda stiftet respektive jordstiftet är till för din säkerhet. Om den medföljande kontakten inte passar i ditt uttag kontaktar du en elektriker för att få uttaget bytt.



- ⑩ Skydda elkabeln så att den inte blir trampad på eller kommer i kläm, särskilt intill kontakter, extrauttag och precis vid apparthöljet.
- ⑪ Använd endast kringutrustning och tillbehör som är godkända av leverantören.
- ⑫ Använd endast apparaten tillsammans med den vagn eller det ställ, stativ, fäste eller bord som anges av leverantören eller som säljs tillsammans med apparaten. När du använder vagnen bör du vara försiktig när du flyttar den, så att den inte välter och det uppstår skador på apparaten.



- ⑬ Dra ur kontakten till apparaten vid åskväder samt när den inte ska användas på länge.
- ⑭ Överlåt allt underhåll till kvalificerad servicepersonal. Service är nödvändig när apparaten har skadats på något sätt, till exempel om en elkabel eller kontakt är skadad, vätska eller främmande föremål har kommit in i apparaten, apparaten har utsatts för regn eller fukt, inte fungerar som den ska eller om den har fallit i golvet.
- ⑮ **WARNING! Batterianvändning – Undvik batteriläckage, som kan ge upphov till personskada, skada på egendom eller skada på apparaten:**
- Installera alla batterier på rätt sätt och placera + och - enligt markeringarna i apparaten.
 - Blanda inte batterier (t.ex. gamla och nya eller kol- och alkalibatterier).
 - Ta ur batterierna när apparaten inte ska användas på länge.
- ⑯ Apparaten får inte utsättas för vattendroppar eller vattenstrålar.
- ⑰ Placera inga potentiellt skadliga föremål på enheten (t.ex. vattenfyllda kärl eller levande ljus).
- ⑱ Den här produkten kan innehålla bly och kvicksilver. Avyttring av dessa material kan vara reglerad av hänsyn till miljön. Information om avyttring och återvinning kan du få genom att kontakta lokala myndigheter eller Electronic Industries Alliance på www.eiae.org.



Varningar

- Never remove the casing of this Music Station.
- Smörj aldrig någon del av Music Station.
- Placera Music Station på en plan, hård och stabil yta.
- Placera aldrig Music Station ovanpå någon annan elektrisk utrustning.
- Använd alltid Music Station inomhus. Skydda Music Station mot vatten, fukt och vattenfyllda kärl.
- Skydda Music Station mot direkt solsken, öppna lågor och värme.

Ansluta kontakten

Trådarna i nätsladden har följande färgkoder: blå = neutral (N), brun = spänningsförande (L). Det är inte säkert att de här färgerna överensstämmer med färgmarkeringarna på uttagen på kontakten. Gör därför så här:

- Anslut den blå tråden till det uttag som är svart eller markerat med bokstaven N.
- Anslut den bruna tråden till det uttag som är rött eller markerat med bokstaven L.
- Anslut inte någon av trådarna till jorduttaget, som är grönt (grönt och gult) eller markerat med bokstaven E (eller e). Innan du sätter tillbaka kontaktens skyddshölje bör du kontrollera att sladdklämman är fastklämd över trådhåljet och inte enbart över de två trådarna.

Nätkontakt

Apparaten är utrustad med en godkänd 13 A-kontakt. Gör så här för att byta en säkring i den här typen av kontakt:

- ① Ta bort säkringens hölje och själva säkringen.
- ② Sätt i en ny säkring av typen BS13625 Amp, A.S.T.A. eller en BSI-godkänd säkring.
- ③ Sätt tillbaka höljet.

Om den ursprungliga kontakten inte passar ditt uttag bör du skära loss den och ersätta den med en kontakt som passar.

Om nätkontakten innehåller en säkring ska den vara på 5 A. Om du använder en kontakt utan säkring ska säkringen på fördelningstavlan inte vara på mer än 5 A.

Kassera den borttagna kontakten för att på så sätt undvika att någon sätter i den i ett 13 A-uttag någon annanstans och får en elektrisk stöt.

Norge

Typeskilt finnes på apparatens baksida.

Observer: Nettbryteren er sekundert innkoplet.

Den innebygde nettdelen er derfor ikke fraktopt nettet så lenge apparatet er tilsluttet nettkontakten.

For å redusere faren for brann eller elektrisk støt, skal apparatet, ikke utsettes for regn eller fuktighet.

Meddelande

Meddelande om efterlevnad

För USA:

Denna utrustning har testats och befunnits uppfylla gränsvärdena för en digital enhet av klass B i enlighet med del 15 av FCC-föreskrifterna. De här gränserna är utformade för att ge acceptabelt skydd mot störningar när utrustningen installeras i hemmiljö. Utrustningen genererar, använder och kan utstråla radiofrekvensenergi och om den inte installeras och används enligt instruktionerna kan den orsaka störningar i radiokommunikation. Det finns dock ingen garanti för att det inte uppstår störningar i enskilda fall. Om utrustningen skulle förorsaka störningar i radio- eller tv-bandet, vilket du kan avgöra genom att stänga av den och sedan slå på den igen, kan du försöka rätta till problemet genom att vidta någon av följande åtgärder:

- Vrid eller flytta mottagarantennen.
- Öka avståndet mellan utrustningen och mottagaren.
- Anslut utrustningen till ett uttag på en annan krets än den krets som mottagaren är ansluten till.
- Kontakta återförsäljaren eller en erfaren radio-/TV-tekniker om du behöver hjälp.

För Kanada:

Denna digitala apparat överstiger inte gränserna angivna för klass B för emission av radiofrekvent brus från digitala apparater som anges i Radio

Interference Regulations från det kanadensiska kommunikationsdepartementet. Denna digitala klass B-enhet uppfyller kanadensiska ICES-003.



Användning av den här produkten överensstämmer med EU:s förordningar om radiostörningar.

Produkten överensstämmer med kraven för följande direktiv och riktlinjer: 73/23/EEG + 89/336/EEG + 93/68/EEG

Symbol för Class II-utrustning



Symbolen anger att enheten är utrustad med dubbelt isoleringssystem.

Kassering av produkt och förpackningsmaterial

Produkten är utvecklad och tillverkad av högkvalitativa material och komponenter som kan både återvinnas och återanvändas.



När den här symbolen med en överkryssad papperskorg visas på produkten innebär det att produkten omfattas av det europeiska direktivet 2002/96/EG.

Ta reda på var du kan hitta närmaste återvinningsstation för elektriska och elektroniska produkter:

Följ lokala lagar och släng inte din gamla produkt med det vanliga hushållsavfallet. Genom att kassera dina gamla produkter på rätt sätt kan du

bidra till att minska eventuella negativa effekter på miljö och hälsa.

Allt onödigt förpackningsmaterial har utelämnats. Vi har gjort vårt bästa för att göra förpackningen lätt att separera i olika materialtyper.

Följ de lokala föreskrifterna för kassering av förpackningsmaterial.

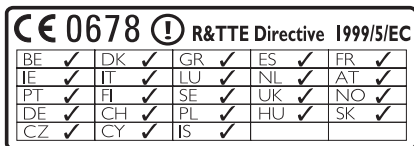
Miljöinformation

Allt onödigt förpackningsmaterial har tagits bort. Vi har försökt göra paketeringen lätt att dela upp i tre olika material: kartong (lådor), polystyrenskum (buffert) och polyeten (påsar, skyddande skumskiva).

Systemet består av material som kan återvinnas och återanvändas om det monteras isär av ett specialiserat företag. Följ de lokala föreskrifterna för kassering av förpackningsmaterial, använd batterier och gammal utrustning.

Information om kassering av batteriet

Batterier (inklusive inbyggda uppladdningsbara batterier) innehåller ämnen som kan skada miljön. Lämna alltid in utrustningen vid en godkänd återvinningsstation så att eventuella inbyggda batterier kan tas bort innan du slänger utrustningen. Alla batterier måste lämnas in vid ett godkänt batteriinsamlingsställe.



2 Din Wireless Music Station

Gratulerar till din nya produkt och välkommen till Philips!

För att du ska kunna dra full nytta av den support som Philips erbjuder ber vi dig att registrera din nya produkt på www.Philips.com/welcome.

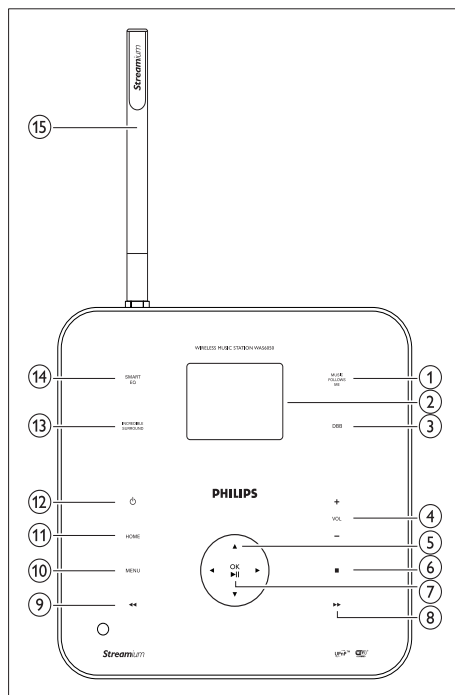
Användningsområden för Wireless Music Station

- Lyssna på FM-radio eller internetradio.
- Spela upp musik från ett center (modellerna WAC3500, WAC7000, WAC7500 säljs separat).
- Överföra och spela upp musik från datorn.

Översikt

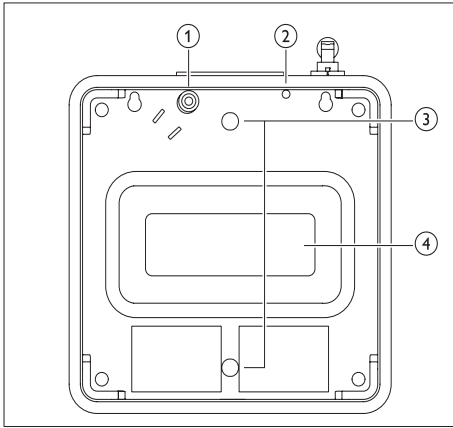
Ovansida

På ovansidan finns tryck- och fukt känsliga knappar.



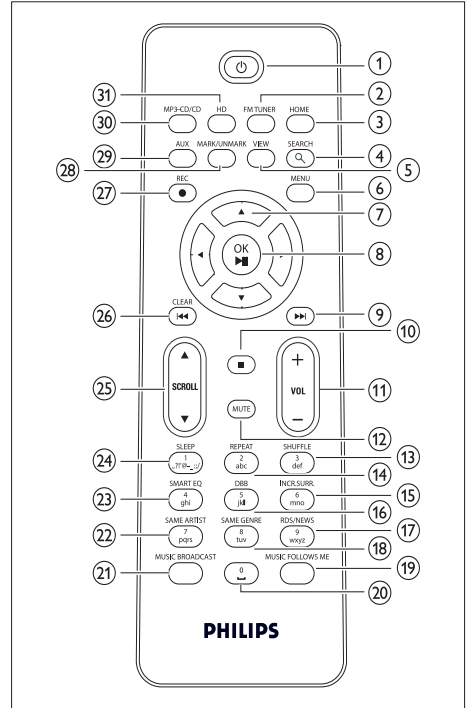
- ① MUSIC FOLLOWS ME
- ② LCD-skärm
- ③ DBB Digital basförstärkning
- ④ + VOL - volym ned/upp
- ⑤ NAVIGATION KEYS ▲▼◀▶
- ⑥ STOP
- ⑦ OK / ►||| bekräfta/spela upp/paus
- ⑧ ►► hoppa framåt
- ⑨ ◀◀ hoppa bakåt
- ⑩ MENU
- ⑪ HOME
- ⑫ ⏻ på/standby/eco-standby
- ⑬ INCR.SURR. Incredible Surround sound
- ⑭ SMART EQ Smart EQ
- ⑮ Wi-Fi-antenn

Baksida



- ① Strömuttag
- ② FM-antenn
- ③ Skruvhål för hållarfäste
- ④ Subwoofer

Fjärrkontroll



- ① ⏻
- ② FM TUNER radio
- ③ HOME
- ④ SEARCH
- ⑤ VIEW
- ⑥ MENU
- ⑦ NAVIGATION KEYS ▲▼▶◀ bläddra
- ⑧ OK/▶||| bekräfta/spela upp/paus
- ⑨ ▶▶ hoppa framåt
- ⑩ ■
- ⑪ -VOL + volym ned/upp
- ⑫ MUTE
- ⑬ SHUFFLE (3 def) slumpvis uppspelning
- ⑭ REPEAT (2 abc)

- ⑮ INCR.SURR. (6 mno) Incredible Surround
- ⑯ DBB (5 jkl) Digital Bass Boost
- ⑰ RDS/NEWS (9 wxyz)
- ⑱ SAME GENRE (8 tuv)
- ⑲ MUSIC FOLLOWS ME
- ⑳ (0)
- ㉑ MUSIC BROADCAST
- ㉒ SAME ARTIST (7 pqrs)
- ㉓ SMART EQ (4 ghi)
- ㉔ SLEEP (1 .?!'@- _:;/) standbytimer
- ㉕ SCROLL▲▼
- ㉖ CLEAR / ◀◀ hoppa bakåt
- ㉗ REC ● spela in
- ㉘ MARK/UNMARK
- ㉙ AUX bärbar ljudkälla
- ㉚ CD/MP3-CD
- ㉛ HD (hårddisk) hårddisk

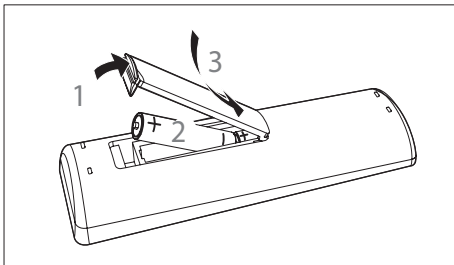
3 Innan du börjar

Sätta i batterier i fjärrkontrollen

! Var försiktig

- Risk för explosion! Håll batterierna borta från värme, solljus och eld. Lägg aldrig batterierna i eld.
- Risk för minskad batterilivslängd! Blanda aldrig olika märken eller typer av batterier.
- Risk för produktskada! Ta ut batterierna ur fjärrkontrollen om du inte tänker använda den på länge.

- 1 Öppna batterifacket.
- 2 Sätt i 2 batterier av typen AAA med polerna (+/-) åt rätt håll enligt markeringen.
- 3 Stäng batterifacket.



Placera din Music Station

! Var försiktig

- Risk för produktskada! Placera Music Station på en jämn, plan och stabil yta som klarar enhetens vikt.
- Risk för störningar! Placera inte Music Station för nära TV, video eller andra strålningskällor.

Montera Music Station på en vägg

! Var försiktig

- Risk för produktskada! Innan du monterar produkten på väggen bör du alltid rådfråga kvalificerad personal.

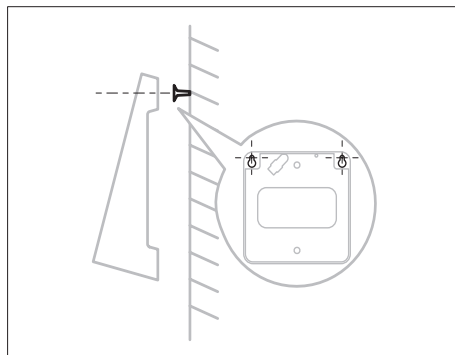
! Varning

- Risk för personskada! Se till att inga gas-, vatten- eller elledningar skadas när du borrar hålen.

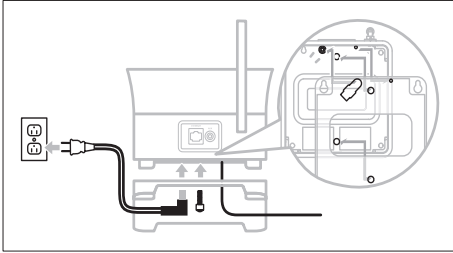
Tillbehör som du behöver för att montera Music Station på en vägg (medföljer inte):

- elektrisk borr
- två lämpliga väggmonteringspluggar och -skruvar
- skruvmejsel
- blyertspenna

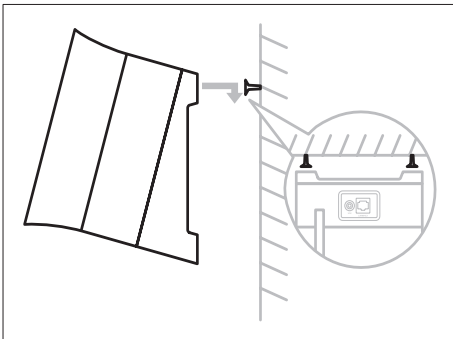
- 1 Sätt hållaren (lägg märke till vinkelriktningen) mot den vägg där du vill sätta upp Music Station.



- 2 Märk upp placeringen för borrhålen på väggen.
- 3 Borra hålen.
- 4 Sätt in lämpliga väggmonteringspluggar och -skruvar.
- 5 Sätt fast den vinklade hållaren i Music Station.



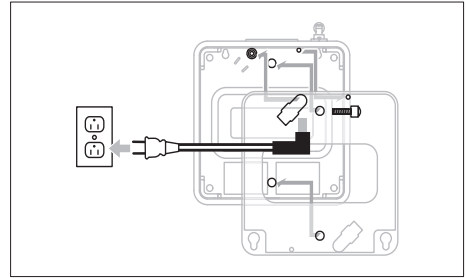
- 6 Fäst den vinklade hållaren i skruvarna.



Fästa hållaren för bordsanvändning

Du kan fästa den vinklade hållaren (som medföljer) så att du enkelt kommer åt toppanelen.

- 1 Sätt fast den vinklade hållaren:



☰ Kommentar

- Vinkelriktningen är en annan när du monterar Music Station på en vägg.

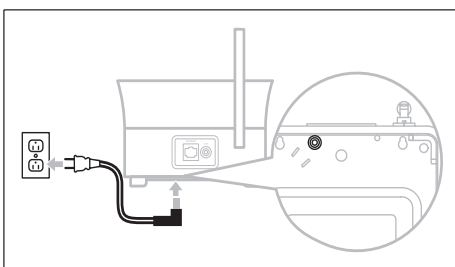
4 Ansluta

Ansluta nätströmmen

Varning

- Risk för produktskada! Kontrollera att nätspänningen motsvarar den spänning som är tryckt på bak- eller undersidan av Music Station.
- Typen talrik är lokaliserat på det föda upp om produkt.

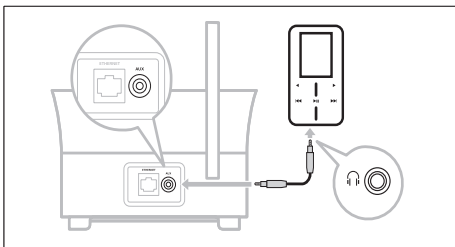
1 Anslut Music Station till elnätet



↳ Music Station slås på och är klar att användas.

Ansluta en bärbar ljudenhet (AUX)

1 Anslut en ljudkabel (medföljer inte) från AUX-uttaget till den bärbara ljudenheten.



Ansluta en dator

Innan du ansluter Music Station till en dator:

- Försäkra dig om att datorn uppfyller minimikraven. (se 'Datorkrav' på sidan 30)
- Installera WADM (Wireless Audio Device Manager) på datorn. (se 'Installera WADM' på sidan 11)
Du kan välja mellan två metoder för installationen:
 - Trådbunden anslutning (se 'Skapa trådbunden anslutning' på sidan 11)
 - Trådlös anslutning (se 'Skapa trådlös anslutning' på sidan 12)

Installera WADM

I det här kapitlet får du reda på hur du installerar programvaran för WADM (Philips Wireless Audio Device Manager). WADM behövs för att söka efter och hämta programvaruuppdateringar för Music Station.

1 Sätt i CD-skivan PC Suite i datorn.

2 Följ instruktionerna på datorn för att installera WADM.

3 När säkerhetsmeddelandet (Microsoft Windows-brandvägg) visas trycker du på Unblock (tillåt) för att låta WADM-programmet köras på datorn.

↳ Brandväggen är fortfarande effektiv och tillåter bara att WADM körs.

Tips

- Du kan också läsa i användarhandboken till datorn och manuellt lägga till WADM-programmet till listan över program som är säkra att köra.

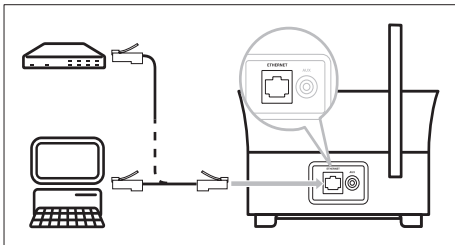
Skapa trådbunden anslutning

1 Se till att Ethernet-porten på datorn är aktiverad.

2 Se till att WADM-programvaran (Philips Wireless Audio Device Manager) är installerad på datorn för att aktivera

sökning och hämtning av uppdateringar: (se 'Installera WADM' på sidan 11)

- 3 Använd den medföljande Ethernet-kabeln till att ansluta Music Station
 - direkt till datorn.
 - till routern som är ansluten till datorn.



- 4 Följ instruktionerna i Starta WADM (se 'Starta WADM' på sidan 12) för att slutföra anslutningen.

Skapa trådlös anslutning

- 1 Se till att den trådlösa åtkomstpunkten eller den trådlösa routern är aktiverad.
- 2 Se till att WADM (Philips Wireless Audio Device Manager) är installerad på datorn (se 'Installera WADM' på sidan 11) för att aktivera sökning och hämtning av uppdateringar: (se 'Installera WADM' på sidan 11)
- 3 Kontrollera att Music Station är på.
- 4 Konfigurera nätverket på Music Station:
- 5 Tryck på **HOME**.
- 6 Tryck på **MENU**.
- 7 Välj **[Settings]** > **[Network]** > **[Wireless]**.
- 8 Välj nätverk.
- 9 Ange krypteringsnyckel (om det behövs).
- 10 Välj **[Automatic]** > **[Apply settings?]** > **[Yes]**.

Starta WADM

- 1 Innan du försöker starta WADM måste du installera WADM-programvaran i datorn. (se 'Installera WADM' på sidan 11)

- 2 Dubbelklicka på WADM-ikonen på datorn



- 3 Fortsätt med starten beroende på datorns status:
 - Om Music Station hittas:
 - A Välj Music Station i listan.
 - B Klicka på **Connect now** (anslut nu).
 - Om Music Station inte hittas:
 - A Välj **Connection Wizard** (anslutningsguide).
 - B I menyn Connection Wizard (anslutningsguide) väljer du **Express Mode** (expressläge).
 - C Klicka på **Next** (nästa).
 - D Följ instruktionerna på skärmen.
 - E Välj Music Station i listan.
 - F Klicka på **Connect now** (anslut nu).

5 Första installation

När du ansluter Music Station till eluttaget inleds den automatiska installationsprocessen. Innan du kan fortsätta måste du välja språk (se 'Välja språk' på sidan 13).

Välja språk

- 1 När du ansluter Music Station till eluttaget för första gången väntar du tills en meny visas där du kan välja språk.
- 2 Välj genom att trycka på ▲▼ och tryck sedan på ►.
 - ↳ När du har ställt in språket söker enheten efter ett center (säljs separat).



Tips

- Efter att du har ställt in språket första gången kan du ändra språket på inställningsmenyn. (se 'Ändra språk' på sidan 999)

Ställa in med ett center (säljs separat)

Du kan överföra ljudet till Music Station från ett Philips-center i WAC-serien, t.ex. WAC3500D, WAC7000 eller WAC7500.

- 1 Placera Music Station och centret bredvid varandra på en plan och jämn yta som håller för båda enheterna.
- 2 Komplet den sätta - upp förlopp : Rådfråga förbrukaren manuellt om Center hur till tillägga en Station till Center.
- 3 Placera Music Station på lämplig plats (i närheten av ett eluttag).

- 4 Placera Music Station på en plats där det inte finns mer än en vägg mellan den och centret.





Kommentar

- Anslutningar som omfattar en router kräver att routern är påslagen hela tiden.

Slå på/växla till standby




Du kan välja mellan följande statusalternativ:

- På
- Standby
 - Aktiv standby Du kan slå på Music Station med knappen  på fjärrkontrollen.
 - Music Station kommer ihåg den senaste ljudkällan du valde.
- Eco-standby
 - Passiv standby. Du kan endast slå på Music Station med knappen  på ovansidan.



Kommentar

- Om inga knappar trycks ned under 20 minuter i stoppläget växlas Music Station till standbyläge.

- 1 Slå på Music Station genom att trycka på .
- 2 Växla Music Station till standbyläge genom att trycka på .
- 3 Om du vill växla Music Station till Eco-standby trycker du in knappen  på ovansidan.



Kommentar

- När Music Station är i Eco-standbyläge är fjärrkontrollen inaktiv.

6 Spela upp

Spela upp HD-musik från ett center

Du kan överföra musik trådlöst till Music Station från ett anslutet center. HD-uppspelningsfunktionen ger följande alternativ:

- **[Playlists]:** Anpassningsbar samling av ljudfiler sorterad efter spellistenamn i alfanumerisk ordning.
 - **[Artists]:** Albumsamling sorterad efter artistnamn i alfanumerisk ordning.
 - **[Albums]:** Albumsamling sorterad efter albumnamn i alfanumerisk ordning.
 - **[Genres]:** Albumsamling sorterad efter musikstil (om albuminformation är tillgänglig).
 - **[All tracks]:** Alla ljudfiler sorterade efter namn i alfanumerisk ordning.
- 1 Se till att centret är
 - påslaget.
 - växlat till standby (aktiv).
 - 2 Kontrollera att Music Station är på.
 - 3 Tryck på **HOME**.
↳ Alternativen visas i teckenfönstret.
 - 4 Välj genom att trycka på **▲▼** och tryck sedan på **▶**.
 - Du återgår till hemmenyn genom att trycka på **HOME**.

Spellistor

När du ansluter Music Station till ett center kan du sortera ljudfiler på hårddisken i olika spellistor:

Skapa en spellista

Du kan skapa upp till 99 spellistor på hårddisken för ett anslutet center.

- 1 Se till att Music Station är ansluten till ett center (säljs separat). (se 'Ställa in med ett center (säljs separat)' på sidan 13)
- 2 Se till att centret är
 - påslaget.
 - växlat till standby (aktiv).
- 3 Kontrollera att Music Station är på.
- 4 Tryck på **HOME**.
- 5 Välj **[HD]**.
- 6 Tryck på **MENU** så öppnas HD-menyn.
- 7 Välj genom att trycka på **▲▼[Create playlist]**, och tryck sedan på **▶**.
↳ En ny spellista med ett standardalbumnamn, t.ex Playlist_001, skapas.
↳ Du återgår till hemmenyn genom att trycka på **HOME**.

Lägga till ljudfiler till en spellista

Du kan lägga till upp till 300 ljudfiler till en spellista.

- 1 Se till att Music Station är ansluten till ett center (säljs separat). (se 'Ställa in med ett center (säljs separat)' på sidan 13)
- 2 Se till att centret är
 - påslaget.
 - växlat till standby (aktiv).
- 3 Kontrollera att Music Station är på.
- 4 Tryck på **HOME**.
- 5 Välj **[HD]**.
- 6 Tryck på **MENU** så öppnas HD-menyn.
- 7 Välj genom att trycka på **▲▼[Playlists]**, och tryck sedan på **▶**.
- 8 Välj genom att trycka på **▲▼ljudfil** och tryck sedan på **▶**.
- 9 Välj **[Add to playlist]**.
- 10 Tryck på **MENU** så öppnas spellistemenyn.
↳ De tillagda ljudfilerna visas.
↳ Du återgår till hemmenyn genom att trycka på **HOME**.

Spela upp musik från en bärbar ljudenhet (AUX)

Om du ansluter en bärbar ljudenhet (AUX) till Music Station (se 'Ansluta en bärbar ljudenhet (AUX)' på sidan 11) kan du spela upp musiken från enheten på Music Station.

- 1 Börja spela upp från den bärbara ljudenheten.
 - ↳ Du hör ljudet från enheten genom Music Station.

Alternativet "Music follows me"

När du går omkring i ditt hem kan du låta musiken flyttas med dig mellan ett Center (säljs separat) och Music Station. Du kan börja lyssna på en låt i ett rum och sedan gå in i ett annat rum och fortsätta lyssna på låten där:

- 1 På källanheten där musiken spelas trycker du på **MUSIC FOLLOWS ME**, så stoppas uppspelningen från den enheten och funktionen aktiveras.
 - ↳ På skärmen visas ikonen .
- 2 På målenheten - där du vill lyssna - trycker du på **MUSIC FOLLOWS ME** så fortsätter uppspelningen.
 - Om du vill avaktivera funktionen trycker du på **STOP** på målenheten.

Tips

- Alla spellägen som har valts på källanheten, t.ex. repetera eller blanda, bibehålls på målenheten.

Överföra musik trådlöst från en dator

Du kan överföra musik trådlöst till Music Station från en ansluten dator om du installerar

Windows Media Player 11 på datorn (se 'Installera Windows Media Player 11' på sidan 16) och konfigurerar datorn så att den delar musik (se 'Konfigurera en dator för musikdelning' på sidan 16).

Installera Windows Media Player 11

- 1 Sätt i den medföljande CD-skivan PC Suite i datorn.
 - ↳ Autorun startas.
 - ↳ Om Autorun inte startas klickar du på ikonen **WAC_Installer** i Utforskaren.
- 2 Följ instruktionerna på skärmen för att installera **Windows Media Player 11**.

Konfigurera en dator för musikdelning

Du kan dela ut musik från en dator med Music Station. I det här kapitlet får du reda på hur du konfigurerar datorn för musikdelning.

- 1 Följ instruktionerna för att installera Windows Media Player 11 (se 'Installera Windows Media Player 11' på sidan 16).
- 2 Klicka på **Start > Program > Windows Media Player** på datorn.
- 3 I gränssnittet Windows Media Player klickar du i listrutan **Library** (bibliotek) och väljer **More Options...** (fler alternativ).
- 4 I popup-fönstret **Media Sharing** (mediedelning) markerar du **Share my media** (dela mina medier) och bekräftar sedan genom att trycka på **OK**.
 - ↳ När Music Station är ansluten till hemnätverket visas en ikon i teckenfönstret på Music Station: .
- 5 Klicka på Music Station.
- 6 Välj **Allow** (tillåt) och bekräfta sedan genom att trycka på **OK**.
- 7 Tryck på **HOME** på Music Station.
- 8 Välj genom att trycka på **▲▼UPnP-läge** och tryck sedan på **▶**.

↳ I teckenfönstret visas [Searching for
UPnP servers...], följt av listan med mediaservrar.

- 9 Välj genom att trycka på ▲▼datorm och tryck sedan på ►.

Fler uppspelningalternativ

Du kan välja mellan olika alternativ:

- Repetera uppspelning (se 'Repetera uppspelning' på sidan 17)
- Slumpvis uppspelning (se 'Slumpvis uppspelning' på sidan 17)
- Uppspelning efter artist (se 'Uppspelning efter artist' på sidan 17)
- Uppspelning efter genre (se 'Uppspelning efter genre' på sidan 17)

Repetera uppspelning

Du kan välja att repetera en ljudfil eller alla de ljudfiler du valt.

- 1 Tryck på **REPEAT** i uppspelningsläget och bläddra bland repetitionsfunktionen enligt följande:
- **[Repeat 1]**
 - Den aktuella ljudfilen spelas upp om och om igen tills du ändrar inställningen.
 - **[Repeat all]**
 - Alla de ljudfiler som du har valt spelas upp om och om igen tills du ändrar inställningen.
 - **[Off]** (standard)

Slumpvis uppspelning

Du kan spela upp de ljudfiler du valt i slumpvis ordning.

- 1 Under uppspelning trycker du på **SHUFFLE** för att aktivera och avaktivera slumpvis uppspelning.
- ↳ När du aktiverar den här funktionen spelas de ljudfiler du har valt upp i slumpvis ordning.

Uppspelning efter artist

Du kan spela upp alla ljudfiler med en artist från centrets hårddisk.

- 1 När du spelar upp från hårddisken trycker du på **SAME ARTIST**.

Uppspelning efter genre

Du kan spela upp alla ljudfiler med en artist från centrets hårddisk.

- 1 När du spelar upp från hårddisken trycker du på **SAME GENRE**.

7 Radio

FM-radio

Du kan lyssna på FM-radio med Music Station.

Lyssna på FM-radio

- 1 Kontrollera att Music Station är på.
- 2 Se till att dra ut den anslutna antennen helt.
- 3 Tryck på **HOME**.
- 4 Välj **[Radio] > [FM Tuner]**.
 - ↳ Aktuell frekvens visas.
 - ↳ Du återgår till hemmenyn genom att trycka på **HOME**.

Tips

- Du kan få bättre mottagning genom att vrida på FM-antennen.
- Spara kanaler under snabbval genom att använda funktionen för automatisk sökning och lagring (se 'Automatisk kanalsökning och lagring' på sidan 999).

Ändra frekvensen

Om du vill finjustera mottagningen för en kanal kan du ställa in kanalens frekvens.

- 1 Kontrollera att Music Station är på.
- 2 Tryck på **HOME**.
- 3 Välj **[Radio] > [FM Tuner]**.
 - ↳ Aktuell frekvens visas.
- 4 Justera frekvensen genom att trycka på **▲▼**.
 - Du återgår till hemmenyn genom att trycka på **HOME**.

Tips

- Du kan lagra kanalfrekvenser som snabbval med kanalnummer (se 'Manuell sökning och lagring' på sidan 999).

Manuell sökning och lagring

Du kan söka efter och lagra kanaler manuellt.

- 1 Kontrollera att Music Station är på.
- 2 Tryck på **HOME**.
- 3 Välj **[Radio] > [FM Tuner]**.
 - ↳ Aktuell frekvens visas.
- 4 Ändra frekvensen genom att trycka på **▲▼**.
- 5 Tryck på **MENU**.
- 6 Välj **[Save to preset]**.
- 7 Välj genom att trycka på **▲▼** och tryck sedan på **▶**.
 - ↳ Frekvensen lagras under det snabbvalsnummer som du har valt.
 - ↳ Du återgår till hemmenyn genom att trycka på **HOME**.

Tips

- Du kan skriva över snabbvalsnummer med nya frekvenser.

Automatisk kanalsökning

Med Music Station kan du utföra automatisk sökning efter tillgängliga kanaler.

- 1 Kontrollera att Music Station är på.
- 2 Tryck på **HOME**.
- 3 Välj **[Radio] > [FM Tuner]**.
 - ↳ Aktuell frekvens visas.
- 4 Håll knappen **▲▼** intryckt så startar den automatiska sökningen.
 - ↳ När en kanal påträffas avbryts sökningen.

- ↳ Du återgår till hemmenyn genom att trycka på **HOME**.

Automatisk kanalsökning och lagring

Med Music Station kan du automatiskt söka efter och lagra upp till 60 kanaler med snabbvalsnummer:

- 1 Kontrollera att Music Station är på.
- 2 Tryck på **HOME**.
- 3 Välj [**Radio**] > [**FM Tuner**].
 - ↳ Aktuell frekvens visas.
 - ↳ Tryck på **MENU**.
- 4 Välj [**Autostore function active...**].
 - ↳ Music Station söker efter och lagrar kanaler.
 - ↳ När alla tillgängliga kanaler har lagrats avbryts sökningen.
 - ↳ Du återgår till hemmenyn genom att trycka på **HOME**.

Välj snabbvalskanaler

Snabbvalskanaler hittar du i listan över snabbvalskanaler:

- 1 Kontrollera att Music Station är på.
- 2 Tryck på **HOME**.
- 3 Välj [**Radio**] > [**FM Tuner**].
 - ↳ Aktuell frekvens visas.
- 4 Tryck på ► så visas snabbvalsnumren.
- 5 Välj genom att trycka på ▲▼ och tryck sedan på ►.
 - Du återgår till hemmenyn genom att trycka på **HOME**.

Internetradio

Om du registrerar funktionen för internetradio hos Philips kan du lyssna på de internetradiokanaler som har en länk på Philips webbtjänst. Philips webbtjänst underhåller och

uppdaterar länkar till aktiva internetradiokanaler. Du måste registrera dig en gång när du använder internetfunktionen för första gången (se 'Första registrering för internetradio' på sidan 19). Andra lyssnare kan registreras separat (se 'Registrera användare för internetradiotjänsten' på sidan 20) under ett annat användarnamn.

Kommentar

- För internetradiofunktioner krävs internetanslutning via bredband.

Första registrering för internetradio

För att kunna registrera dig för internetradio behöver du en giltig e-postadress, som du registrerar hos Philips. I följande steg beskrivs hur du registrerar dig för internetradiofunktionen.

- 1 Kontrollera att Music Station är på.
- 2 Kontrollera att Music Station är ansluten till internet.
- 3 Se till att ha en giltig e-postadress.
- 4 Använd endast envägsfjärrkontrollen till Music Station vid registreringen.
- 5 Tryck på **HOME** på Music Station.
- 6 Välj [**Radio**] > [**Internet Radio**].
 - ↳ Skärmbilden för internetradioregistrering visas.
- 7 Ange en giltig e-postadress med hjälp av envägsfjärrkontrollens **ALFANUMERISKA KNAPPAR**.
- 8 Tryck på ►.
 - ↳ Ett meddelande talar om att ett automatiserat e-postmeddelande har skickats till din e-postadress.
- 9 Kontrollera att du har fått ett e-postmeddelande från **ConsumerCare@Philips.com** med ämnesraden **Din Streamium-registrering**.

- 10** Följ instruktionerna i e-postmeddelandet och slutför registreringen på webbplatsen för Philips.
- ↳ Radiomenyn visas åter i teckenfönstret.
 - ↳ E-postadressen lagras i minnet.
 - ↳ Du återgår till hemmenyn genom att trycka på **HOME**.

Tips

- Du kan registrera fler användare för internetradiotjänsten (se 'Registrera användare för internetradiotjänsten' på sidan 999).

Registrera användare för internetradiotjänsten

Du kan registrera flera användare under separata e-postadresser och lösenord i Music Station.

- 1** Kontrollera att Music Station är på.
- 2** Kontrollera att Music Station är ansluten till internet.
- 3** Tryck på **HOME**.
- 4** Välj **[Radio]** > **[Internet Radio]** > **[Add user]**.
 - ↳ Skärmbilden för internetradioregistrering visas.
- 5** Ange en giltig e-postadress med hjälp av envägsfjärrkontrollens **ALFANUMERISKA KNAPPAR**.
- 6** Tryck på ►.
 - ↳ Ett meddelande talar om att ett automatiserat e-postmeddelande har skickats till din e-postadress.
- 7** Kontrollera att du har fått ett e-postmeddelande från **ConsumerCare@Philips.com** med ämnesraden **Din Streamium-registrering**.
- 8** Följ instruktionerna i e-postmeddelandet och slutför registreringen på webbplatsen för Philips.
 - ↳ Radiomenyn visas åter i teckenfönstret.

- ↳ E-postadressen lagras i minnet.
- ↳ Du återgår till hemmenyn genom att trycka på **HOME**.

Lyssna på internetradio

När du har registrerat internetradiofunktionen (se 'Första registrering för internetradio' på sidan 19) kan du lyssna på internetradio.

- 1** Kontrollera att Music Station är på.
- 2** Kontrollera att Music Station är ansluten till internet.
- 3** Tryck på **HOME**.
- 4** Välj **[Radio]** > **[Internet Radio]** > **[User]** > **[Services]**.
 - ↳ Tjänstelistan visas.
- 5** Välj genom att trycka på ▲▼ på listan:
 - **[RadioIO]**
 - **[Live365]**
- 6** Tryck på ►.
- 7** Välj genom att trycka på ▲▼ kanalen och tryck sedan på ►.
 - Du återgår till hemmenyn genom att trycka på **HOME**.

Kommentar

- För internetradiofunktioner krävs internetanslutning via bredband.

Ställa in bokmärken för radiokanaler

Du kan ställa in bokmärken för internetradiokanaler så att du lätt hittar dem nästa gång du vill lyssna på dem.

- 1** Kontrollera att Music Station är på.
- 2** Kontrollera att Music Station är ansluten till internet.
- 3** Tryck på ► medan du lyssnar på internetradio (se 'Lyssna på internetradio' på sidan 20) och ställ in ett bokmärke för kanalen.

- Du återgår till hemmenyn genom att trycka på **HOME**.
- Nästa gång du ansluter till internetradion visas kanalen på menyn med favoritkanaler (se 'Lyssna på favoritkanaler' på sidan 21).

Kommentar

- För internetradiofunktioner krävs internetanslutning via bredband.

Tips

- Du kan även ställa in bokmärken för internetradiokanaler när du loggar in på www.philips.com/welcome och klickar på länken **Streamium Management** på webbplatsen för den registrerade produkten.

Lyssna på favoritkanaler

När du ställt in bokmärken för internetradiokanaler (se 'Ställa in bokmärken för radiokanaler' på sidan 20) hittar du kanalerna under Favorite Stations (favoritkanaler).

- 1 Kontrollera att Music Station är på.
- 2 Kontrollera att Music Station är ansluten till internet.
- 3 Tryck på **HOME**.
- 4 Välj **[Radio] > [Internet Radio] > [User] > [Favorite Stations]**.
- 5 Välj genom att trycka på **▲▼** och tryck sedan på **▶**.
 - Du återgår till hemmenyn genom att trycka på **HOME**.

Kommentar

- För internetradiofunktioner krävs internetanslutning via bredband.

Lägga till internetradiokanaler manuellt

Du kan välja att manuellt lägga till URL-adresser för internetradiokanaler som inte finns med på Philips webbplats. Du kan välja mellan följande alternativ för att ange en URL-adress:

- på Music Station (se 'Lägg till URL-adresser på Music Station' på sidan 21)
- på datorn (se 'Lägg till URL-adresser på datorn' på sidan 22)

Kommentar

- För internetradiofunktioner krävs internetanslutning via bredband.

Lägg till URL-adresser på Music Station

Du kan lägga till enskilda URL-adresser till internetradiokanaler på Music Station.

- 1 Logga in på www.philips.com/welcome på datorn.
 - Registrera Music Station om du inte redan har gjort det.
- 2 Sök efter Music Station.
- 3 På webbplatsen för den registrerade produkten klickar du på länken **Streamium Management**.
- 4 Följ onlineinstruktionerna och ange URL-adressen till internetradiokanalen.

Kommentarer

- Om den manuellt tillagda internetradiokanalen är tillgänglig och sänds i ett kompatibelt format kan du lyssna på den på Music Station.
- Du hittar de manuellt tillagda internetradiokanalerna i listan My Media (mina medier) på Music Station.

- Du återgår till hemmenyn genom att trycka på **HOME**.

Kommentar

- För internetradiofunktioner krävs internetanslutning via bredband.

Lägg till URL-adresser på datorn

Du kan lägga till enskilda URL-adresser till internetradiokanaler på datorn.

- 1 Gå till **www.philips.com/welcome**.
 - Registrera Music Station om du inte redan har gjort det.
- 2 Sök efter Music Station.
- 3 På webbplatsen för den registrerade produkten klickar du på länken **Streamium Management**.
- 4 Följ onlineinstruktionerna och ange URL-adressen till internetradiokanalen.

Kommentarer

- Om den manuellt tillagda internetradiokanalen är tillgänglig och sänds i ett kompatibelt format kan du lyssna på den på Music Station.
- Du hittar de manuellt tillagda internetradiokanalerna i listan My Media (mina medier) på Music Station.

Lyssna på My Media (mina medier)

Genom att lägga till URL-adresser manuellt kan du lyssna på internetradiokanaler som inte finns med på Philips webbplats.

- 1 Kontrollera att Music Station är på.
- 2 Kontrollera att Music Station är ansluten till internet.
- 3 Tryck på **HOME**.
- 4 Välj **[Radio] > [Internet Radio] > [User] > [My Media]**.
- 5 Välj genom att trycka på **▲▼** och tryck sedan på **▶**.

8 Söka efter ljudfiler (musik)

Du kan välja mellan följande alternativ för att söka efter specifika ljudfiler:

- Bläddra med hög hastighet (se 'Bläddra med hög hastighet' på sidan 23)
- Alfanumerisk sökning (se 'Alfanumerisk sökning' på sidan 23)

Bläddra med hög hastighet

Du kan söka efter en fil med snabb bläddring, vilket innebär att du bläddrar igenom alla filer i den aktuella listan. Hur fort det går att bläddra beror på hur lång listan är:

- 1 Kontrollera att Music Station är på.
- 2 När en lista visas så bläddrar du snabbt igenom den genom att trycka ned **SCROLL**.
- 3 Avbryt bläddringen genom att släppa upp knappen.

Alfanumerisk sökning

Du kan söka efter särskilda ljudfiler på

- hårddisken till ett anslutet center;
- en ansluten UPnP-enhet.

- 1 Kontrollera att Music Station är på.
- 2 Tryck på **HOME**.
- 3 Välj genom att trycka på ▲▼
 - **[HD]**
 - **[UPnP]**
- 4 Tryck på ►.
- 5 Tryck på **SEARCH**.
↳ I teckenfönstret visas en textruta.
- 6 Skriv in sökordet med hjälp av enhetens **ALFANUMERISKA KNAPPAR**.
- 7 Tryck på **OK** när du vill starta sökningen.

↳ Nu visas närmaste träff i alfabetisk ordning.

- 8 Avbryt sökningen genom att trycka på ■.
 - Du återgår till hemmenyn genom att trycka på **HOME**.

9 Inställningar

Ändra ljudinställningar

Du kan justera följande ljudinställningar:

- Volym (se 'Justera volymen' på sidan 24)
- Dynamic Bass Boost (DBB) (se 'Dynamic Bass Boost (DBB)' på sidan 25)
- Equalizer (se 'Justera Equalizer (EQ)' på sidan 24)
- Bas/diskant (se 'Justera bas/diskant' på sidan 24)

Justera volymen

- 1 Tryck på **-VOL +** under uppspelning om du vill justera volymen.

Ljudavstängning

Du kan stänga av ljudet helt.

- 1 Tryck på **MUTE** under uppspelning.
 - Om du vill sätta på ljudet igen trycker du på **MUTE** igen.

Justera Equalizer (EQ)

Du kan justera ljudet med följande equalizer-inställningar:

- **[Rock]**
- **[Pop]** (standard)
- **[Jazz]**
- **[Neutral]** (platt)
- **[Techno]**
- **[Classical]**

- 1 Kontrollera att Music Station är på.
- 2 Tryck på **MENU**.
- 3 Välj genom att trycka på **▲▼[Equalizer]**, och tryck sedan på **▶**.
- 4 Justera inställningarna genom att trycka på **▲▼** och tryck sedan på **▶**.
 - Du återgår till hemmenyn genom att trycka på **HOME**.

Aktivera Smart EQ

Kommentar

- När du aktiverar Smart EQ kan du avaktivera funktionen manuellt.

- 1 Kontrollera att Music Station är på.
- 2 Tryck på **SMART EQ**.
 - ↳ När du aktiverar funktionen Smart EQ väljs equalizer-inställningar automatiskt utifrån den musikgenre som kopplats till musikfilen.
 - ↳ Om ingen genre har kopplats till ljudfilen är standardinställningen Pop.

Tips

- Du kan koppla ljudfiler till en genre på manuell väg för att garantera att du får rätt equalizer-inställning till dina ljudfiler.

Avaktivera Smart EQ

- 1 Kontrollera att Music Station är på.
- 2 Tryck på **MENU**.
- 3 Välj Equalizer.
- 4 Justera equalizer-inställningar (se 'Justera Equalizer (EQ)' på sidan 24).
 - ↳ När du anger nya equalizer-inställningar avaktiveras funktionen Smart EQ.

Justera bas/diskant

- 1 Kontrollera att Music Station är på.
- 2 Tryck på **HOME**.
- 3 Välj **[Settings] > [Bass/Treble]**.
- 4 Välj genom att trycka på **▲▼** och tryck sedan på **▶**.
- 5 Justera inställningarna genom att trycka på **▲▼** och tryck sedan på **▶**.
 - Återgå till hemmenyn genom att trycka på **HOME**.

Dynamic Bass Boost (DBB)

Du kan välja mellan följande DBB-inställningar:

- [DBB1]
 - [DBB2]
 - [DBB3]
 - [Off] (standard)
- 1 Växla mellan inställningarna genom att trycka på **DBB**.

Anpassa teckenfönstret

Du kan ändra följande inställningar för teckenfönstret:

- Bakgrundsbelysning (se 'Aktivera/avaktivera bakgrundsbelysningen' på sidan 25)
- Kontrast (se 'Ändra teckenfönstrets kontrast' på sidan 25)

Aktivera/avaktivera bakgrundsbelysningen

- 1 Kontrollera att Music Station är på.
- 2 Tryck på **MENU**.
- 3 Välj [**Settings**] > [**Display**] > [**Backlight**].
- 4 Tryck på **▲▼** för att växla mellan [**On**] och [**Off**].
 - Du återgår till hemmenyn genom att trycka på **HOME**.

Ändra teckenfönstrets kontrast

- 1 Kontrollera att Music Station är på.
- 2 Tryck på **HOME**.
- 3 Välj [**Settings**] > [**Display**] > [**Contrast**].
- 4 Justera kontrasten genom att trycka på **▲▼**.
 - Du återgår till hemmenyn genom att trycka på **HOME**.

Klock-/larminställningar

Du kan ställa in spelarens klocka och larm.

Ställa in klockan

- 1 Kontrollera att Music Station är på.
- 2 Tryck på **HOME**.
- 3 Välj [**Settings**] > [**Time**] > [**Set time**].
- 4 Ställ in tiden genom att trycka på **▲▼**.
- 5 Återgå till menyn för tid genom att trycka på **◀**.
 - Du återgår till hemmenyn genom att trycka på **HOME**.

Ändra tidsformatet

Du kan välja mellan tidsvisning i 12-timmarsformat och 24-timmarsformat.

- 1 Innan du ändrar tidsformatet ställer du in klockan (se 'Ställa in klockan' på sidan 25).
- 2 Kontrollera att Music Station är på.
- 3 Tryck på **HOME**.
- 4 Välj [**Settings**] > [**Time**] > [**Time format**].
- 5 Välj genom att trycka på **▲▼** och tryck sedan på **▶**.
- 6 Återgå till menyn för tid genom att trycka på **◀**.
 - Du återgår till hemmenyn genom att trycka på **HOME**.

Ställa in larmtid

- Innan du ställer in larmtiden bör du kontrollera att du har ställt in rätt tid på klockan (se 'Ställa in klockan' på sidan 25).

- 1 Kontrollera att Music Station är på.
- 2 Tryck på **HOME**.
- 3 Välj [**Settings**] > [**Alarm**] > [**Alarm on/off**].
- 4 Välj [**Alarm on**].
- 5 Ställ in larmtiden genom att trycka på **▲▼**.
- 6 Öppna menyn för att aktivera/avaktivera larm genom att trycka på **▶**.
- 7 Välj genom att trycka på **▲▼** och tryck sedan på **▶**.

- ↳ Om larmet är aktiverat visas en larmikon i rubriken under tre sekunder.
- ↳ Om du vill avaktivera larmet väljer du **[Alarm off]**.

8 Du återgår till hemmenyn genom att trycka på **HOME**.



Tips

- Om du ställer in Music Station på Eko-standby avaktiveras larmet.

Ställa in upprepat larm

- 1** Glöm inte att ställa in larmtiden (se 'Ställa in larmtid' på sidan 25) innan du ställer in larmfrekvens.
- 2** Kontrollera att Music Station är på.
- 3** Tryck på **HOME**.
- 4** Välj **[Settings]** > **[Alarm]** > **[Alarm time]** > **[Repeat]**.
- 5** Välj genom att trycka på **▲▼**
 - **[Once]**
 - **[Daily]**
- 6** Bekräfta genom att trycka på **▶**.
- 7** Du återgår till hemmenyn genom att trycka på **HOME**.

Automatisk uppdatering av tiden

- Du kan synkronisera tiden på klockan med en
- radiokanal med RDS-funktion (Radio Data System) (se 'Synkronisera med RDS' på sidan 26).
 - dator med NTP-funktion (Network Time Protocol) (se 'Synkronisera med NTP' på sidan 26).

Synkronisera med RDS

RDS (Radio Data System) är en tjänst som gör det möjligt för FM-radiokanaler att sända extra information tillsammans med FM-sändningen.

Automatisk tidssynkronisering är en av RDS-funktionerna.


- 1** Kontrollera att den kanal du valt för synkronisering verkligen har RDS-funktion.
- 2** Kontrollera att Music Station är på.
- 3** Tryck på **HOME**.
- 4** Välj **[Settings]** > **[Time]** > **[Auto time sync]**.
- 5** Välj genom att trycka på **▲▼** och tryck sedan på **▶**.
- 6** Du återgår till hemmenyn genom att trycka på **HOME**.

Synkronisera med NTP

- 1** Kontrollera att Music Station är på.
- 2** Tryck på **HOME**.
- 3** Välj **[Settings]** > **[Time]** > **[Auto time sync]**.
- 4** Välj genom att trycka på **▲▼** och tryck sedan på **▶**.
- 5** Du återgår till hemmenyn genom att trycka på **HOME**.

Ställa in standbytimer

Du kan välja en tidsperiod efter vilken Music Station automatiskt växlas till standbyläge. Timern har följande alternativ:

- **[15]**
 - **[30]**
 - **[45]**
 - **[60]**
 - **[90]**
 - **[120]** minuter
 - **[Off]**
- 1** Kontrollera att Music Station är på.
 - 2** Tryck på **SLEEP** en eller flera gånger och välj en tidsperiod.
 - ↳ När du ställer timern visas insomningsikonen  i teckenfönstret:

- ↳ Om du vill visa den återstående nedräkningstiden till standby trycker du på **SLEEP** när som helst.

Ändra språk

Du kan ändra den språkställning som du gjorde vid den första installationen (se 'Första installation' på sidan 13).

- 1** Kontrollera att Music Station är på.
- 2** Tryck på **HOME**.
- 3** Välj [**Settings**] > [**Language**].
- 4** Välj genom att trycka på ▲▼ och tryck sedan på ►.
- 5** Du återgår till hemmenyn genom att trycka på **HOME**.

10 Underhåll

Rengöring

Kommentar

- Undvik fukt och friktion.

- 1 Rengör Music Station med en torr, ren trasa.

Uppdatering

När Music Station är ansluten till en dator kan du hämta nya uppdateringar av fast programvara med hjälp av Wireless Audio Device Manager (WADM) (se 'Installera WADM' på sidan 11) som finns på den medföljande CD-skivan PC Suite.

- 1 Starta WADM (se 'Starta WADM' på sidan 12) på datorn för att söka efter nya programvaruuppdateringar.
- 2 Följ instruktionerna för att uppdatera den fasta programvaran.

Återställa fabriksinställningarna

Du kan återställa fabriksinställningarna (däribland nätverksinställningar) på Music Station om du vill ändra metoder för anslutning till

- ett center
- ett hemmanätverk/en dator

- 1 Kontrollera att Music Station är på.
- 2 Tryck på **MENU** så öppnas menyvisningen.
- 3 Välj genom att trycka på **▲▼[Settings] > [Restore factory settings]**.
- 4 Tryck på **▶**.

- 5 Välj genom att trycka på **▲▼[Yes]**, och tryck sedan på **▶**.
↳ Nu visas urvalsskärmen för språk.



Tips

- Du kan återställa fabriksinställningarna utan att riskera att gå miste om de ljudfiler som finns på hårddisken till ett anslutet center.

11 Tekniska data

Allmänt

Nätström	Information om nätpänning finns tryckt på baksidan eller undersidan av Music Station.
Mått (b x h x d)	158 x 103 x 158 mm
Vikt (netto)	cirka 0,92 kg

Strömförbrukning

På	< 36 W
Standby (aktiv)	< 5 W
Eco-standby (passiv)	< 1 W

Förstärkare

Uteffekt:	2 x 7,5 W
Frekvensomfång	80 - 20 000 Hz (-3 dB)
Signal/brusförhållande	72 dBA (IEC)

Högtalare

Fullt frekvensomfång:

Ström	2 x 7,5 W (RMS)
Frekvensomfång	4 kHz - 20 kHz (-6 dB)
Känslighet	83 dB/m/W
Impedans	2 x 4 ohm seriekopplat = 8 ohm
Mått (b x h)	50 x 43 mm

wOOx-baselement:

Mått	100 mm x 50 mm
------	----------------

Ingångskänslighet

AUX IN	500 mV
--------	--------

Trådlöst

Trådlös standard	802.11g, bakåtkompatibel med 802.11b
Trådlös säkerhet	WEP (64- eller 128-bitars), WPA/WPA2 (8-63 tecken)
Frekvensområde	2412 - 2462 MHz (CH1-CH11)

Trådbunden anslutning (LAN/Ethernet)

Trådanslutningsstandard	802.3/802.3u
Hastighet	10/100 Mbit/s
Läge	halv/full duplex
Korsningsavkänning (automatisk MDIX)	Ja

Radio

FM-mottagningsområde	87,5 - 108,0 MHz
Antal förinställda kanaler	60
FM-antenn/kabel	Pigtail

HD-uppspelning

Frekvensområde	60 - 20 000 Hz (-3 dB)
Signal/brusförhållande	72 dBA (IEC)
Bithastighet för M4A (AAC)	16 - 320 kbit/s, CBR/VBR
MP3-bithastighet	32 - 320 kbit/s, CBR/VBR
WMA-bithastighet	upp till 192 kbit/s, CBR/VBR
Samplingsfrekvenser	32; 44,1; 48 kHz

Specifikationer och yttre utseende kan ändras utan föregående meddelande.

Ljudformatsformat som kan användas

Music Station kan användas med följande ljudformatsformat:

- MP3 (8-320 kbit/s och VBR)
- WMA (upp till 160 kbit/s)

- AAC (MPEG4 AA LC RAW-format, .m4a/.m4b-filer)



Kommentar

- Skärmen på Music Station har funktioner för kataloger med kapsling upp till högst 8 nivåer.

Medföljande tillbehör

- Fjärrkontroll
- 2 AAA-batterier
- nätadapter med kabel
- Vinklad hållare (används som bordsstativ eller väggfäste)
- 2 skruvar att fästa den vinklade hållaren med

Datorkrav

Lägsta datorkrav:

- Windows 2000 SP4 (eller senare)/XP SP2/Vista
- Pentium III 500 MHz processor eller högre
- 256 MB RAM-minne
- CD-ROM-enhet
- Adapter
 - Funktioner för Ethernet (för trådbunden anslutning)
 - Trådlöst nätverk 802.11 b/g (för trådlös anslutning)
- 500 MB ledigt utrymme på hårddisken

12 Felsökning

Ljudet hörs dåligt eller inte alls. Vad ska jag göra?

- Öka volymen genom att trycka på **-VOL +**.
- Tryck på **MUTE** igen och aktivera ljudet.

Radiomottagningen är dålig. Vad ska jag göra?

- Justera antennen och försök skapa bättre mottagning.
- Öka avståndet mellan Music Station och TV eller video.

Finns det någon maxgräns för sändningsavståndet mellan ett center och Music Station för effektiv strömning?

Ja. Maxavståndet vid WiFi-sändning är 250 m i öppet utrymme. I en hemmiljö finns det däremot fasta hinder som väggar och dörrar, vilket reducerar avståndet för effektiv sändning till 50–100 m. Om du har problem med sändningen kan du försöka med att flytta på utrustningen.

Vid den första installationen visades [Searching for Center...] i teckenfönstret. Vad ska jag göra?

- Följ instruktionerna för installation med ett center (se 'Välja språk' på sidan 13).

Hur undviker jag WiFi-störningar från andra enheter som använder samma frekvensspektrum (2,4 GHz), exempelvis Dect-telefoner och Bluetooth-enheter?

- Placera Music Station (och vid behov även centret) minst tre meter från den typen av enheter.
- Använd en WEP/WPA-krypteringsnyckel när du upprättar den trådlösa anslutningen till datorn/hemmanätverket (se 'Skapa trådlös anslutning' på sidan 12).
- Byt driftkanal för störande enheter.
- Vrid enheten åt olika håll för att på så sätt minska störningarna.

Den trådlösa uppdateringen av den fasta programvaran misslyckades. Vad ska jag göra?

- 1 Kontrollera att datorn är ansluten till internet.

- 2 Anslut Music Station till datorn med hjälp av en Ethernet-kabel (säljs separat).

- 3 Starta WADM på datorn och uppdatera den fasta programvaran (se 'Uppdatering' på sidan 28).

Jag har problem med installationen av WADM eller med att starta WADM efter installation. Vad ska jag göra?

- Kontrollera att datorns operativsystem uppfyller kraven (se 'Datorkrav' på sidan 30).
- Kontrollera att Microsoft Windows Media Player finns installerad på datorn (se 'Installera Windows Media Player 11' på sidan 16).
- Kontrollera att det inte finns några virus i datorn.

Jag lyckas inte använda alla WADM-funktioner. Vad ska jag göra?

Avaktivera datorns antivirusprogram tillfälligt. Det kan påverka WADM-funktionerna.

13 Ordlista

A

AAC (Advanced Audio Coding)

Ett ljudkomprimeringschema som definieras som en del av MPEG-2-standarden (kallas även MPEG-2 AAC eller MPEG-2 NBC - Not Backwards Compatible). Det ger bättre ljud och ett komprimeringsförhållande som är ungefär 30 procent bättre än MPEG-1 MP3-formatet.

AC (växelström)

Växelström är en elektrisk ström vars styrka och riktning kan växla cykliskt, till skillnad från DC (likström), vars riktning är konstant. Den vanligaste vågformen för en växelströmkrets är en sinusvåg, eftersom den ger den effektivaste överföringen av energi. I viss utrustning används dock andra vågformat, t.ex. triangel- eller fyrkantvågor.

Antenn

En anordning, t.ex. en stav eller en tråd, som fångar upp en mottagen radiofrekvenssignal eller utstrålar en utsänd RF-signal.

AUX

Extraingång som gör det möjligt att ansluta bärbara ljudenheter.

B

Bas

De lägsta tre oktaverna i ljudbandet. Lågfrekvent bas är den lägsta oktaven (20-40 Hz), medelfrekvent bas är mellanoktaven (40-80 Hz), och övre basfrekvens är oktaven 80-160 Hz.

Blanda

En funktion som gör att ljudfiler (låtar) spelas upp i slumpmässig ordning.

Bluetooth

Ett trådlöst kortdistansprotokoll som gör det möjligt för mobila enheter att använda information och tillämpningar gemensamt, utan

sladdar och utan att gränssnitten behöver vara kompatibla. Namnet är lånat av Harald Blåtand, en vikingakung som enade Danmark. Aktiv vid 2,4 GHz. Mer information finns på bluetooth.com.

C

CD (Compact Disc)

Format utvecklat av Phillips, Sony och Pioneer för överföring av musik och data. På CD-skivor lagras information genom att skivans inre metallfolie deformeras med minimala groppar som bränns in med laser.

CDDB

En centraliserad databas med CD-skivor, CD-spår och artister på webben som numera har namnet Gracenote. Du kan logga in på CDDB med ljudspelaren eller CD-bränningsprogrammet, överföra ID på den skiva som spelas och sedan hämta information om titel, artist och spår.

D

dB (Decibel)

En mättenhet för att uttrycka relativa skillnader i ljuds styrka eller intensitet.

D

DC (likström)

Likström eller likspänning är en elektrisk spänning med konstant riktning. Det här är typiskt fallet i ledare som kablar. Den elektriska spänningen i likström är oföränderlig riktning, vilket skiljer den från växelström (AC).

Digital

En metod för kodning av information med en binär kod bestående av 1:or och 0:or. Många trådlösa telefoner och nätverk bygger på digital teknik.

Digitalt ljud

Digitalt ljud är en ljudsignal som har omvandlats till numeriska värden. Det kan överföras i flera

kanaler: Analogt ljud kan vara överförs i två kanaler:

Diskant

Höga frekvenser i övre delen av ljudbandet, d.v.s. över 3 kHz.

Diskantelement

Det element (högtalare) som återger högfrekventa ljud.

Duplex (halv/full)

- Full duplex är kapaciteten att skicka och ta emot data samtidigt. Begreppet "duplex" är synonymt med full duplex. Exempel: När ett modem till exempel drivs i fullduplexläge kan det överföra data i två riktningar samtidigt. I halvduplexläge kan data däremot överföras i två riktningar, men bara en i taget.

E

Eco-standby (eko-läge)

Eco-standby är det mest "ekonomiska" läget där Music Station drar mindre än 1 W. Det är bra för både ekonomin och miljön när du inte använder Music Station under en längre period.

EQ (Equalizer)

En grupp elektroniska filterkretsar som är utformade för att förbättra eller justera elektroniska eller akustiska system. Equalizers kan vara fasta eller justerbara och aktiva eller passiva. Många equalizer delar upp ljudspektrumet i 3 till 12 band. På så sätt kan amplituden för respektive del sedan förstärkas eller dämpas utan att övriga delar påverkas.

F

Förlustfri komprimering

Ett system för att minska antalet databitar (densiteten) i en musiksingal utan att påverka originalet.

Förstärkare

En enhet, antingen i ett steg eller med storskalig krets med flera steg, som ger förstärkning, d.v.s. gör svaga signaler starkare.

FM (Frequency Modulation)

Inom radiosändning är FM en metod för modulering där frekvensen på bärspänningen varierar efter frekvensen på moduleringsspänningen.

Frekvens

Egenheten eller tillståndet att inträffa med regelbundna intervall. Inom ljudlära innebär det här helt enkelt den regelbundna komprimering och uttunning av luften som vi uppfattar som ljud.

Frekvensomfång

Ett intervall av frekvenser som en högtalare kan återge – från den lägsta till den högsta frekvensen. Det optimala normalvärdet är 20-20 000 Hz (Hertz), men intervallet för ett människoöra är ofta mycket mer begränsat hos olika individer. Ett bra fullomfångssystem med högtalare återger dock så mycket som möjligt ur det här omfånget för att täcka upp för alla variationer. De individuella elementen begränsas till att återge den del av spektrumet de är byggda för; så deras respons blir begränsad men är ändå en nödvändig del att ha i åtanke vid utformningen av ett komplett ljudsystem.

G

Gränssnitt

En enhet eller ett protokoll som underlättar sammankopplingen av två enheter eller system.

H

Hi-Fi (High Fidelity)

En metod för ljudåtergivning där fokus läggs på högsta möjliga trohet till originaljudets exakta karaktär. Det här är en princip som måste sättas främst under varje stadium av signalens inspelning, överföring och återgivning för att komma till sin fulla rätt. Oftast är det lyssnarens

utrustning som utgör det största hindret för ljudtrohet.

Hz (Hertz)

Cykler per sekund. Enheten har fått sitt namn efter Heinrich Hertz.

I

Impedans

Motstånd i den elektriska spänningen i en krets. Det här innebär i praktiken den elektriska laddning som en högtalare ger förstärkaren som driver den, och som mäts i ohm.

Incredible Surround Sound (Incr.Surr.)

Ett förbättrat system som ger realistiska, tredimensionella ljudfält. Dessa ljudfält åstadkoms oftast med hjälp av flera högtalare som arrangeras runt lyssnaren.

Ingångskänslighet

Den ljudtrycksnivå en högtalare producerar när den ges 1 watt och som mäts på en meters avstånd vid en typisk infrekvens (oftast 1 kHz om inget annat anges på högtalaren).

K

Känslighet

Den volym en högtalare ger med en viss spänning, uttryckt i decibel per watt (dB/W).

K

kbit/s

Kilobit per sekund. Ett mätsystem för digital dataöverföringshastighet som ofta används för högkomprimerade format som AAC, DAB, MP3 osv. Ju högre siffra, desto bättre kvalitet är det generellt.

kHz (kilohertz)

1000 Hz eller 1000 cykler per sekund.

K

Koaxialkabel

En enkel kopparledare omgiven av ett isoleringslager, täckt av en omgivande kopparskärm och slutligen en isolerande mantel. En obalanserad överföringslinje med konstant impedans. Inom audio används den här typen av kabel vanligtvis för lågnivå linjesignaler som avslutas med en RCA-kontakt.

Komprimering

Som audiobegrepp innebär den här processen att temporärt eller permanent minska storleken på ljuddata för effektivare lagring eller överföring. En temporär komprimering kallas förlustfri, d.v.s. ingen information går förlorad. En permanent minskning av filstorleken (som med MP3-filer) kallas förlustgivande komprimering och innebär att överflödigt information raderas för alltid.

Konstant bithastighet (CBR)

Med konstant bithastighet förbrukas lika stor andel bitar på varje segment i kodaren, oavsett hur mycket som egentligen behövs. Nackdel med CBR: Bitar förbrukas även när bilden är helt svart eller när ett ljudsegment är helt tyst. Och bilder eller ljud med många element kan behöva dessa bitar.

L

LCD (Liquid Crystal Display)

Den säkerligen vanligaste skärmtekniken för att visa visuell information på annan elektronisk utrustning än datorer.

Ljudavstängning

En kontroll som finns på mottagare, vissa mixrar och enheter för ljudsignalbehandling, som stänger av signalen eller utsignalen.

Ljudtrycksnivå (SPL)

Ett akustiskt mått på ljudenergi. 1 dB SPL är den minsta ökning i ljudnivå som det mänskliga örat normalt kan uppfatta. Teoretiskt sett är 0 dB SPL tröskelvärdet för vad en människa kan uppfatta medan ungefär 120 dB är smärtröskeln.

Ljudutsignal

Signaler med hög nivå (högtalare) eller linjenivå (RCA) som skickas från en systemkomponent till en annan; eller högnivåsignalerna från en förstärkare till systemets högtalare.

M

M4A

Det ljudfilmsformat som används av Apple i deras iTunes Music Store. Visas ofta i ditt system med filnamnsändelse ".m4a". M4A kan ge bättre ljudkvalitet än MP3 trots att filerna kräver mindre fysiskt utrymme.

Mellanregister

De mittersta tre oktaverna (mer eller mindre) i ljudbandet, där det mänskliga örat är som mest känsligt - oftast mellan 160 Hz-3 kHz.

MHz (Megahertz)

En miljon cykler per sekund.

Mono (monaural)

När en förstärkare används i en kanal för både in- och utsignal. Det här kan referera till en förstärkare som bara har en amplifieringskanal eller en som används i bryggkopplat läge. För amplifiering av låga frekvenser ger det bättre faskoherens och mindre distorsion än stereoanvändning.

MP3

A file format with a sound data compression system. MP3 is the abbreviation of Motion Picture Experts Group 1 (or MPEG-1) Audio Layer 3. With the MP3 format, one CD-R or CD-RW can contain about 10 times more data than a regular CD.

O

Ohm

Enhet för elektrisk resistans (impedans). Ju lägre impedans en högtalare har, desto svårare är den att driva.

P

PCM (pulsodmodulering)

Banbrytande form av digital inspelning.

Precision

Ett begrepp som används för att beskriva hur naturtrogen en inspelning, uppspelning eller den allmänna kvaliteten hos en ljudbehandling är: Hög precision, d.v.s. "High Fidelity" (Hi-Fi), är målet för alla designers.

R

RDS (Radio Data System)

RDS-mottagare kan automatiskt ställa in radiokanaler efter den typ av musik (eller annan inriktning) de sänder. Med RDS kan mottagaren även visa textmeddelanden och till och med grafik (oftast stationsförkortningar och formatinformation) som många FM-stationer lägger in i en underbärivågssignal inuti den normala sändningssignalen. Vissa RDS-utrustade mottagare kan också åsidosätta sändningen med trafikmeddelanden eller nödsändningar, även under uppspelning av andra medier som CD-skivor, Minidiskar och kassetter. Det finns fler användbara funktioner; och allt fler RDS-stationer erbjuder dem.

RF (radiofrekvens)

En växlande ström eller spänning med en frekvens (eller bärvåg) på ungefär 100 kHz. Den kallas radiofrekvens eftersom de här frekvenserna har kapacitet att utstrålas (radieras) som elektromagnetiska vågor från radio- och tv-kanaler.

Rippa

Att använda ett program som "tar" digitalt ljud från en CD-skiva och överför den till en datorhårddisk. Dataintegriteten bevaras eftersom signalen inte skickas via datorns ljudkort och inte behöver omvandlas till analogt format. Digital-till-digital-överföringen skapar en WAV-fil som sedan kan omvandlas till en MP3-fil.

RMS (root mean square, kvadratroten ur medelvärdet)

En formel som ger ett någorlunda korrekt mått på och jämförelse av kontinuerlig växelströmstyrka. Användningen av det här måttet är att föredra när systemkomponenter som förstärkare och mottagare ska matchas.

S

S/PDIF (SPDIF) (Sony/Philips Digital Interface)

Ett standardöverföringsformat för ljudfiler som utvecklats tillsammans av Sony och Philips. S/PDIF gör det möjligt att överföra digitala ljudsignaler från en enhet till en annan utan att den behöver omvandlas till analog däremellan. Det förhindrar att den digitala signalen försämras under överföringen till analogt format.

Samplingsfrekvens

Den precision med vilken en digital fil återger det analoga ljud den representerar. Enkelt uttryckt ger en lägre samplingsfrekvens filer som låter sämre och tar upp mindre diskutrymme än filer med en högre frekvens. På CD-skivor används samplingsfrekvensen 44,1 kHz medan DAT-filer har frekvensen 48 kHz. MiniDisc-spelare/-recorder med inbyggd samplingsfrekvensomvandlare kan spela upp båda frekvenserna.

Signal/brusförhållande

Representerar skillnaden mellan ljudsignalens nivå och eventuella störningar. Ju högre tal desto renare ljud.

Stereo

Från grekiskans "solid". Syftar oftast på tvåkanaligt stereoljud, även om utvecklingen inom digitalt ljud underlättar flerkanaligt stereo.

Strömna (direktuppspelning)

En teknik för att överföra data så att de kan bearbetas som en stadig, kontinuerlig ström. Strömningsteknik används ofta på internet eftersom många användare inte har tillräckligt snabb uppkoppling för att kunna hämta stora multimediefiler snabbt. Därför kan klientwebbläsaren eller -plugin-programmet börja visa data redan innan den fullständiga filen har förts över.

Subwoofer

Ett extralågfrekvent element (högtalare) som kan användas till att förbättra både stereo- och surroundsystem.

T

Trådlöst

Telekommunikation där informationen överförs via elektromagnetiska vågor istället för sladdar eller kablar. Trådlös kommunikation kan användas för mobila system med fria intervall, exempelvis mobiltelefoner och GPS-system, som använder satellitteknik. Trådlösa system kan även vara fasta, exempelvis lokala nätverk som tillhandahåller trådlös kommunikation inom ett begränsat område (t.ex. ett kontor) eller trådlös kringutrustning som möss och tangentbord.

U

UPnP (Universal Plug and Play)

Universal Plug and Play är en nätverksarkitektur utvecklad av ett konsortium av företag för att säkerställa att produkter från olika tillverkare ska kunna anslutas till varandra på ett enkelt sätt. UPnP-enheter kan anslutas automatiskt till ett nätverk, så att identifiering och andra processer sköts omärkligt. Den standard som utvecklats av UPnP-forumet är oberoende av medie-, plattform- och enhetstyp.

USB (universal serial bus)

Ett maskinvarugränssnitt som används till att ansluta enheter som datorer, musikspelare, digitalkameror och mycket mer. USB är UPnP-aktiverat (vilket även kallas "hot-swap"), vilket betyder att enheter kan bytas under drift så att datorn inte måste stängas av när en ny enhet sätts in, och att enheterna inte behöver konfigureras. USB har funktioner för dataöverföringshastigheter på upp till 60 MB per sekund (för USB 2.0).

W

WAP (Wireless Application Protocol)

Globalt protokoll som används i vissa trådlösa enheter; som gör det möjligt för användaren att visa och interagera med datatjänster. Används allmänt som en metod för att visa internetwebbsidor med den begränsade överföringskapaciteten och de små skärmarna hos bärbara trådlösa enheter.

Watt (effekt)

Ett mått på kraft. För högtalare är effekt ett begrepp som anger egenskaperna för krafthantering när det gäller att hantera den elektriska spänningen som skickas från förstärkaren.

WAV

Ett format för ljudfiler som utvecklats tillsammans av Microsoft och IBM. Det finns inbyggt i Windows 95 till XP, vilket i praktiken gör det till standard för ljud på PC-datorer. WAV-ljudfiler har filtillägget ".wav" och fungerar med nästan alla Windows-program som har ljudfunktioner.

V

VBR (variabel bithastighet)

Med VBR tar kodaren så stor mängd bitar som det faktiskt behövs. En helsvart bild får därmed få bitar medan komplexa bilder får desto fler. Det här ger visserligen bäst kvalitet, men nackdelen är att den slutliga filstorleken inte kan beräknas i förväg.

W

WEP (Wired Equivalent Privacy)

I alla nätverk (Wi-Fi/trådlösa) med 802.11b används WEP som grundläggande säkerhetsprotokoll. Med WEP säkras dataöverföringar med 64-bitars- eller 128-bitarskryptering, men protokollet ger dock inte någon fullständig säkerhet utan används i allmänhet i kombination med andra säkerhetsmetoder; t.ex. EAP.

WiFi

Wi-Fi (Wireless Fidelity) är ett märke inom trådlös teknik som ägs av Wi-Fi Alliance, som är avsett att förbättra interoperabiliteten för trådlösa LAN-produkter baserade på standarden IEEE 802.11. Vanliga användningsområden för Wi-Fi är internet- och VoIP-telefonanslutning, spel och nätverksanslutningar för konsumentprodukter som tv, dvd-spelare och digitalkameror.

WMA (Windows Media Audio)

Ett ljudformat som ägs av Microsoft och ingår i Microsoft Windows Media-tekniken. Inbegriper Microsoft Digital Rights Management-verktyg, Windows Media Video-kodteknik samt Windows Media Audio-kodteknik.

V

Volym

Volym är det vanligaste ordet för att referera till måttet på relativ ljudstyrka. Det kan också syfta på själva funktionen på många elektroniska enheter som ljudstyrkan kontrolleras med.

W

Woofer

Det element (högtalare) som återger basen (lågfrekventa ljud).

WPA/WPA2 (Wi-Fi Protected Access)

En Wi-Fi-standard som är utformad för att förbättra säkerhetsfunktionerna hos WEP. Tekniken är utformad för att fungera med befintliga Wi-Fi-produkter som har aktiverats för WEP (d.v.s. som en programvaruuppdatering för befintlig maskinvara), men tekniken inbegriper två förbättringar jämfört med WEP.

Kontakta

Yhdysvallat ja Kanada (ranskankielinen)
1-800-661-6162

Yhdysvallat ja Kanada (englanninkielinen)
1-888-744-5477

Argentiina (54-11) 4544-2047

Australia 1300-363-391

Itävalta 810000205
(0,20 €/min)

Belgia 78250145
(0,16 €/min)

Brasilia 0800-701-02-03

Bulgaria 2-976-9996

Chile 600-744-5477
(600-PHILIPS)

Kiina 4008-800-008
(paikallinen hinta)

Kolumbia 01-800-700-7445

Tšekin tasavalta 800142840

Tanska 3525-8759

Suomi 09-2311-3415

Ranska 0821 611655
(0,23 €/min)

Saksa 01803 386 852
(0,14 €/min)

Kreikka 0-0800-3122-1280

Hongkong 852-2619-9663

Unkari 680018189

Intia 1901-180-1111

Irlanti 01-601-1777

Israel 9-9600-900

Italia 840320086
(0,25 €/min)

Japani 0570-07-6666

Korea 080-600-6600

Luxemburg 40 6661 5644

Malesia 1800-880-180

Meksiko 01-800-504-6200

Alankomaat 0900-8407
(0,20 €/min)

Uusi-Seelanti 0800-658-224

Norja 2270-8111

Pakistan 051-580-902-3

Peru 0800-00100

Filippiinit 632-8164416

Puola 223491504

Portugali 2-1359-1442

Romania 1-203-2060

Venäjä 495-961-1111;
(8-800-200-0880)

Singapore 65-6882-3999

Slovakia 0800-004537

Etelä-Afrikka (011) 471-5194

Espanja 902-888-784
(0,10 €/min)

Ruotsi 08-5792-9100

Sveitsi 0844-800-544

Taiwan 0800-231-099

Thaimaa 66-2-652-8652

Turkki 0800-261-3302

Ukraina 044-254-2392

Iso-Britannia 0870 900 9070
(0,15 £/min)

Uruguay (598-2) 619-6666

Venezuela 0800-100-4888

Contents

1 Important	43
Safety	43
Notice	45
Disposal of product and packing material	45

2 Your Wireless Music Station	47
What you can do with the Wireless Music Station	47
Overview	47
Top panel	47
Rear panel	48
Remote control	48

3 Prepare	50
Install remote control batteries	50
Position your Music Station	50
Mount the Music Station to a wall	50
Attach the support for table top installation	51

4 Connect	52
Connect AC power	52
Connect a portable audio device (AUX)	52
Connect a PC	52
Install WADM	52
Create wired connection	52
Create wireless connection	53
Launch WADM	53

5 First-time installation	54
Select language	54
Set-up with a Center (sold separately)	54
Infrastructure mode connection to a Center	54
Ad-hoc mode connection to Center	55
Turn on / switch to standby	55

6 Play	56
Play HD music from a Center	56
Playlists	56
Create a playlist	56
Add audio files to a playlist	56
Play from a portable audio device (AUX)	56
Music follows me	57
Wirelessly stream music from a PC	57
Install Windows Media Player 11	57
Configure a PC to share music	57
More play options	58
Repeat play	58
Shuffle play	58
Play by artist	58
Play by genre	58

7 Radio	59
FM radio	59
Listen to FM radio	59
Change frequency	59
Manual search	59
Automatic channel search	59
Automatic channel search	60
Select preset channels	60
Internet radio	60
First-time Internet radio registration	60
Register users for Internet radio	61
Listen to Internet radio	61
Place bookmarks for radio stations	61
Listen to Favorite Stations	62
Manually add Internet radio stations	62
Add URL address on the Music Station	62
Add URL address on the PC	62
Listen to My Media	63

8 Search for audio files (music)	64
Scroll at high speed	64
Alphanumeric search	64

9 Settings	65
Change sound settings	65
Adjust volume	65
Mute	65
Adjust Equalizer (EQ)	65
Activate Smart EQ	65
Deactivate Smart EQ	65
Adjust bass / treble	65
Set Dynamic Bass Boost (DBB)	66
Adjust display	66



100% recycled paper
100% papier recyclé



Free Manuals Download Website

<http://myh66.com>

<http://usermanuals.us>

<http://www.somanuals.com>

<http://www.4manuals.cc>

<http://www.manual-lib.com>

<http://www.404manual.com>

<http://www.luxmanual.com>

<http://aubethermostatmanual.com>

Golf course search by state

<http://golfingnear.com>

Email search by domain

<http://emailbydomain.com>

Auto manuals search

<http://auto.somanuals.com>

TV manuals search

<http://tv.somanuals.com>