

[Home](#)

[安全規定與故障排除](#)

[關於本使用說明書](#)

[產品訊息](#)

[組裝您的顯示器](#)

[螢幕顯示](#)

[客戶服務及保固](#)

[字彙索引](#)

[下載與列印](#)

Multitainment
Monitor **190G6**



安全和故障檢修

- 安全措施及維修
- 安裝地點
- 一般常見問題
- 故障檢修
- 有關規定
- 其他相關資訊

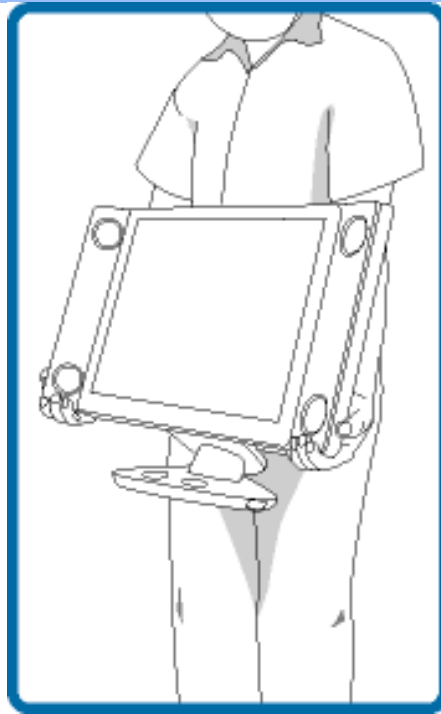
安全措施與維修



警告：使用本文件規定以外的控制、調整或程序，可能導致遭受電擊、觸電以及 / 或者機械危險。

連接和使用電腦顯示器時，請閱讀並遵循以下說明：

為保護您的顯示器免於受到可能的損害，請勿在 LCD 面板上施加過多的壓力。移動顯示器時，請握住兩側邊框；拿取顯示器時請勿將手或手指頭放在 LCD 面板上。如果較長時間不準備使用顯示器，應拔出顯示器電源插頭。如需用微潮的布擦試顯示器，應拔出電源插頭。當電源切斷時可用乾布擦試屏幕，但切不可使用酒精、溶劑或含氨的液體。如果遵守本手冊說明時顯示器仍不能正常運轉，應向維修技師查詢。外殼應只有合格維修人員方可打開。顯示器應避免直接日曬，勿靠近火爐或其他熱源。任何可能掉入孔口或妨礙顯示器各電子元件正常降溫的物體皆應挪開。勿阻塞機體通風口。保持顯示器乾燥。為防電擊起見，勿將其暴露於雨中或過多濕氣中。放置顯示器時，確認電源插頭和輸出口容易取用。如果以拔出電源線或直流電電源線之方式關閉顯示器，6 秒鐘後方可再插入電源線或直流電電源線以便重新正常運轉。為防止機身遭受電擊或永久性損壞，勿將顯示器暴露於雨中或過多濕氣中。請注意：在使用應用程式時請保持啟動螢幕保護程式。如果一個高對比度的影像長時間停留在螢幕上時，該影像將在你的螢幕上產生一個所謂的"殘影"或"鬼影"。這在 LCD 技術固有的一些缺陷中是常見的現象。通常在關閉顯示器電源後，該殘影會逐漸消失。值得注意的是，這種殘影症狀是無法修復的，並不屬於保固範圍之內。有關搬移顯示器的警告訊息 - 搬移或抬起顯示器時，請勿利用標有 PHILIPS 字樣外蓋下方的區域。施力於標有 PHILIPS 字樣的外蓋上，即可能導致外蓋由本體脫離，並造成顯示器摔落地面。搬移或抬起顯示器時，請將一手置於顯示器外框的下方。



如果遵守本手冊操作說明時顯示器仍不能正常運轉，應向維修技師查詢。

[返回頁首](#)

安裝地點

避開高溫 and 嚴寒

不可在高溫、直接日曬 or 嚴寒地點存放 or 使用液晶顯示器。

避免在氣溫差別很大的地點之間移動液晶顯示器。選擇符合以下氣溫和濕度標準範圍的場所。

- 氣溫：攝氏5-35度 / 華氏41-95度
- 濕度：相對濕度 (RH) 20-80%

勿使液晶顯示器受到嚴重振動 or 置之於高壓力下的環境中。勿將液晶顯示器置於汽車後箱中。

應小心勿將本產品錯誤使用 or 搬動，不論是操作過程中的敲擊 or 運送過程中的跌落。不可在高溫 or 多塵垢的環境存放 or 使用液晶顯示器。亦不可讓水 or 其他液體濺上 or 濺入液晶顯示器。

[返回頁首](#)

有關此手冊

- 有關此指南
- 標誌說明

有關此指南

此電子用戶指南適用於所有使用飛利浦液晶顯示器的用戶。此指南描述液晶顯示器的特點、安裝、操作和其他有關資訊。其內容與本公司出版版本相同。

章節如下：

“[安全及故障檢修](#)” 針對各種常見問題提供提示說明和解決辦法，並提供你可能需要的其他有關資訊。

“[有關此電子用戶手冊](#)” 就所含內容作出概述，並提供標誌符號說明和其他資料，供你參考。

“[產品說明](#)” 綜合描述顯示器的特點及其技術規格。

“[顯示器安裝](#)” 說明初級安裝程序，並大致說明如何使用顯示器。

“[屏幕顯示](#)” 提供調整顯示器設置的有關資訊。

“[用戶保修與擔保](#)” 含有飛利浦全球顧客資訊中心列表以及服務台電話和有關適用於貴產品的擔保資訊。

“[詞匯](#)” 解釋技術名詞。

“[下載及打印選擇](#)” 能將此手冊全文轉輸至你的硬盤上，以供隨時查閱。

[返回頁首](#)

標誌說明

以下分節描述使用於此文件的標誌慣例。

注、注意、小心

在此指南中，文字段落配有圖標并以黑體或斜體書寫。這些段落含有“注”、“注意”或“小心”字句。其使用如下：



注：此圖標顯示重要資訊和提示，以助你更好地使用你的電腦系統。



注意：此圖標顯示的資訊提醒你如何避免硬體的潛在損害或數據丟失。



小心：此圖標顯示對身體傷害的可能性，并警告你如何避免此問題。

某些小心警告可能以不同格式出現，也可能不帶任何圖標。在此類情況下，小心警告的具體顯示由管理機關規定。

[返回頁首](#)

版權：2005年 Koninklijke 飛利浦電子公司。

版權所有。若無飛利浦電子公司的書面許可，嚴禁整體或部份複製、復印、使用、改編、租用、外借、公共示範、輸送和/或廣播。

- 產品特點
- 無鉛產品
- 技術規格
- 分辨率和預設模式
- 自動節能
- 物理規格
- 引腳分配
- 產品圖示
- 物理功能
- Philips Sound Agent 2™

產品說明

產品特點

190G6

優異的螢幕前方效能

- ActiveBright 明亮的色彩及銳利的清晰度
- 可立即顯示 SDTV 與 HDTV 格式的影像
- 8-ms 反應時間，可顯示出傲人的動態影像

優越的音效

- 20瓦主動式重低音，可表現出深沈的低音效果
- 3D 虛擬環繞音效
- 易用的 Sound Agent 2™ 功能，可使音響效果以最佳方式呈現
- 數位傳送 PC 音效

電腦娛樂上的最高享受

- 高速 USB 2.0 集線器，可輕鬆幫助您連接各種設備
- 可顯示來自各種影音來源的影像訊號
- 您可以控制設定值以獲得最佳的音效環境

酷炫的設計

- 凹面曲線設計可讓您感受極致的娛樂快感

[返回頁首](#)

無鉛產品



Philips 已將如鉛成分等有毒材料，從顯示器產品中完全排除；無鉛成分的顯示器可保護您的健康，並可有效地提升環境的復原能力及電氣與電子設備的廢棄物處理效率。Philips 遵照歐盟電子產品有害物質限制指令 (RoHS)，限制電氣與電子設備中所含的危險物質。指名購買 Philips，您就能確保買到不會危害環境的顯示器。

技術規格*

液晶顯示器面板

• 類型	薄膜晶體管(TFT)液晶顯示器
• 顯示面積	19"/48.3 cm
• 像素密度	0.098 x 0.294 mm
• 液晶顯示器面板類型	1280 x 1024 像素單位 紅、綠、藍垂直條形 高光澤，保護膜

• 有效可視面積	376.3 x 301.1 mm
• 顯示色	1620萬色
掃瞄	
• 垂直刷新速率	56 Hz-76 Hz
• 水平刷新速率	30 kHz-83 kHz
視頻	
• 視頻點率	140 兆赫
• 輸入阻抗	
- 視頻	75 歐姆
- 同步信號	2.2K 歐姆
• 輸入信號水平	0.7 Vpp
• 同步輸入信號	分離同步信號 合成同步信號 綠色同步信號
• 同步信號極	正負極
• 視頻界面	個人電腦：使用者可選用 D-Sub (類比)與 DVI-D (數位信號) AV：適用於 CVBS 和 S-Video 的聲音 (左/右) 插孔。適用於 YPbPr、複合 (CVBS)、色差 (YpbPr)、S-video、SCART (僅限歐洲) 的聲音 (左/右) 插孔。
音頻	
• 揚聲器	10W 立體聲(每聲道 5W RMSx2, 250 Hz-15 kHz, 8 ohm, PMPO 80 瓦)
• 耳機接頭	3.5mm 迷你插座
• 輸入信號接頭	3.5mm 迷你插座
• 影音分離模式輸出	不論是否有影像顯示，只要顯示器配置有音源輸入，音源輸出就一定會作用。
光學特性	

• 對比度	700:1 (典型值)
• 亮度	420 nits
• 對比角峰值	6 點鐘方向
• 白色度	x:0.283 y:0.297 (9300 ° K) x:0.313 y:0.329 (6500 ° K) x:0.313 y:0.329 (sRGB)
• 可視角 (C/R ≥5)	上視角 85 ° (典型值) 下視角 85 ° (典型值) 左視角 88 ° (典型值) 右視角 88 ° (典型值)
• 回應時間	8 ms (典型值)

* 本文資料如有變更不再另行通知。

[返回頁首](#)

分辨率和預設模式

- 最高分辨率 1280 x 1024 75Hz
- 建議採用分辨率 1280 x 1024 60Hz

16 種可供用戶調整的模式

15 種廠方預設的模式:

水平頻率 (kHz)	分辨率	垂直頻率 (Hz)
31.5	640*350	70
31.5	720*400	70
31.5	640*480	60
35.0	640*480	67
37.5	640*480	75
35.2	800*600	56
37.9	800*600	60
46.9	800*600	75
49.7	832*624	75
48.4	1024*768	60
60.0	1024*768	75
69.0	1152*870	75

71.8	1152*900	76
63.9	1280*1024	60
80.0	1280*1024	75

[返回頁首](#)

自動節能

如果你的電腦內裝有符合視頻電子標準協會(VESA)規定的顯示器電源管理信號(DPMS)標準的顯示卡，則本顯示器可以在停止使用時自動降低電能消耗。一旦鍵盤、滑鼠或其它輸入裝置的輸入信號被發現時，顯示器會自動“驚醒”。這一節能功能的耗電和信號輸入說明可見下表：

電源管理說明						
VESA 模式	視頻	水平同步	垂直同步	耗電		指示燈顏色
運行	開啟	是	是	搭配重低音喇叭 <62瓦	不搭配重低音喇叭 <100瓦	綠
休眠	關閉	否	否	< 2 瓦	< 2 瓦	琥珀
關機	關機	-	-	< 1 瓦	< 1 瓦	關機

本顯示器符合 ENERGY STAR® 標準。作為 ENERGY STAR® 的合伙人之一，飛利浦公司審定本產品達到了ENERGY STAR® 規定的節能指標。

[返回頁首](#)

規格

• 尺寸 (寬X高X深)	590 x 451 x 262.5 mm (在最低位置)
• 重量	9.5 公斤
• 傾斜/旋轉	-5度~20度
• 電源	100 - 240 伏交流電，60 - 50 赫茲
• 耗電	62 W 搭配重低音喇叭 100 W 不搭配重低音喇叭
• 溫度	攝氏5至35度 (操作時) 攝氏-20至60度 (儲存時)
• 相對濕度	20% 至 80%
• 系統故障前平均時間	50K 小時 (包含 CCFL 40K 小時)

• 機殼顏色	黑色
--------	----

* 本文資料如有變更不再另行通知。

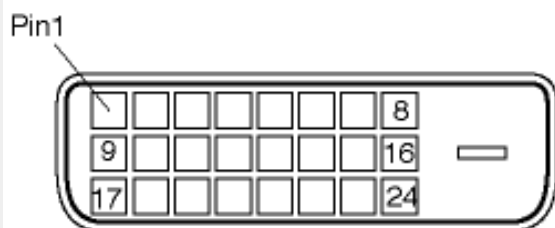
* 解析度1280x 1024，標準尺寸，最大亮度及對比: 50%, 6500 ° K，全白樣式，無音效/USB。

[返回頁首](#)

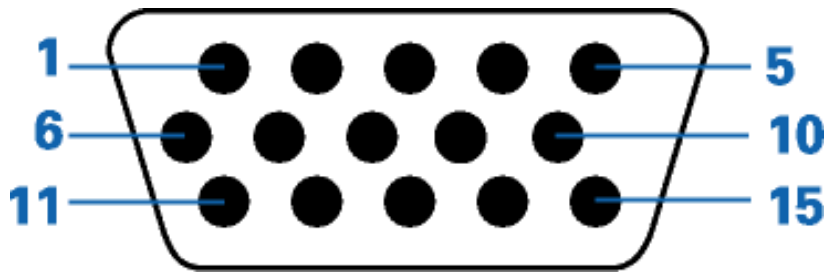
信號引腳分配

(1) 僅適用於數位信號的接線器共有 24 個信號觸點，以 8 個觸點一行呈 3 行排列。下圖說明信號腳位的配置方式。

腳位編號	信號分配	腳位編號	信號分配	腳位編號	信號分配
1	TMDS 資料 2-	9	TMDS 資料 1-	17	TMDS 資料 0-
2	TMDS 資料 2+	10	TMDS 資料 1+	18	TMDS 資料 0+
3	TMDS 資料 2/4 保護	11	TMDS 資料 1/3 保護	19	TMDS 資料 0/5 保護
4	無接點	12	無接點	20	無接點
5	無接點	13	無接點	21	無接點
6	DDC 時鐘	14	+5伏特電源	22	TMDS 脈沖保護
7	DDC 資料	15	接地 (+5伏特)	23	TMDS 脈沖+
8	無接點	16	隨插偵測	24	TMDS 脈沖-



(2) 信號電纜15插針D分接頭（外螺紋）：



插針 編號	插針分配	插針 編號	插針分配
1	紅色視訊輸入	9	+5
2	綠色視訊輸入/SOG	10	邏輯地線
3	藍色視訊輸入	11	接地
4	Sense (GND)	12	串列資料線路 (SDA)
5	隨插偵測	13	水平同步/ 水平加垂直
6	紅色視訊接地	14	垂直同步
7	綠色視訊接地	15	資料時脈線 (SCL)
8	藍色視訊接地		

[返回頁首](#)

產品圖片

請循以下連結參看顯示器及其配件之各方位圖示。

產品正面圖示說明

[返回頁首](#)

物理功能

1) 傾斜



[返回頁首](#)



Philips Sound Agent 2™

© Copyright 2005

Philips Sound Agent 2™ 及 PSA2™ 是Philips Sound Solutions 的商標。

QSound™>、QEM™>、BQSound Environment Modeling、QSound Multi-Speaker Systems、QMSS™、Q3D™、QSurround™、QXpander™、QInteractive3D™、Audio Pix™ 及Q 標誌是QSound Labs, Inc. 的商標。

EAX™ 及Environmental Audio Extensions 是Creative Technology Ltd. 在美國及其他國家的商標。

Microsoft™ 及Windows™ 是Microsoft Corporation 的註冊商標。

DirectX™ 及DirectSound™ 是Microsoft Corporation 的商標。

所有其他商標為各所有人所有之財產。

系統最低需求

350 MHz CPU

64 MB RAM

一部光碟機

一個可用的USB 連接埠

20 MB 的可用硬碟空間

Windows® 2000 或Windows® XP 作業系統。

請注意：每個作業系統都有自己的最低需求，應該加以遵守。此外，各種不同的遊戲及DVD 應用程式所需的限制，可能比上述限制更高。

1. 簡介

Philips Sound Agent 2 (PSA2) 是一種電腦圖形式音訊控制中心，其設計目的是要與Philips Multitainment Monitor 搭配使用。PSA2 可利用任何相容的個人電腦之運算功能，來加強音訊系統或PC 常駐音訊播放程式所播放的音訊品質。PSA2 包括一組完整的立體聲品質音訊DSP 處理器，可增加所有音訊來源的功能、深度及豐富程度。

1.1. 主要功能

QInteractive3D技術可利用耳機及喇叭輸出提供精確的3D 音效定位，且與使用DirectSound3D、EAX 1.0、EAX 2.0/I3D 層級2 及A3D 的遊戲相容。

QXpander可將使用耳機或喇叭的任何一般立體聲輸入，轉換成虛擬3D 環繞音效。

15 個獨特的回響環境使用獨家的QSound Environmental Modeling (QEM)演算法，產生令人完全沈醉其中的遊戲及戲劇性的音樂演出。

QSizzle及QRumble這兩個新元件的Active Dynamic Filtering 特別提供了低、中及高頻率增強演算法，可協助還原高度壓縮之數位音訊檔(例如MP3 及WMA) 的聲波逼真度。簡單的說，它可以改善MP3 的聲音。

QSurround可從大部份的DVD 影片中，透過雙喇叭設定來建立虛擬3D 環繞。

正規化可自動減緩音訊檔內部的音量差異，並針對所有音訊來源自動減少音量變化。

具有專業風格的10 波段等化器，可訂製所有數位音訊媒體的精確音效。

大部份設定都具備預設以及使用者定義的預先設定，讓您隨心所欲地將所有的遊戲、音樂及影片個人化。

2. 軟體安裝作業

注意：若要享受3D 音效功能，就必須在PC 上安裝PSA2 驅動程式。

2.1. 安裝程序

如果尚未安裝PSA2 驅動程式，則現在就應該安裝。將包裝內附的安裝光碟插入光碟機。作業系統應該會偵測到光碟，並自動開始安裝處理程序。遵循畫面上的指示，來完成安裝處理程序。

安裝作業完成之後，系統會要求您重新開機。重新開機之後，Sound Agent 圖示就會出現在Windows 工作列的通知區域中。請參閱圖1。請注意，每部電腦的通知區域中的圖示數目及類型各有不同。



圖 1.通知區域

3. Philips Sound Agent 2 介面操作

下列各節提供PSA2 功能的詳細說明。

3.1. 啟動 PSA2

請確定Philips Multitainment Monitor 已開啟並連接到PC 的USB 連接埠。否則，工具列通知區域(通常位於畫面右下角)中的PSA2 圖示，就會以紅色「無效」標示指出它無法使用。請參閱圖2。

如果監視器已開啟且連接到PC USB 連接埠，PSA2 圖示上就不應該有無效標示，且您可以連按兩下圖示來啟動介面。請參閱圖3。



圖 2.

如果無法啟動PSA2，則可能是尚未連接硬體，或是作業系統無法識別Philips Multitainment Monitor。



圖 3

如果Philips Multitainment Monitor 已透過USB 纜線連接到PC，但是仍然出現紅色無效標示，請拔下監視器的USB 纜線，等候兩三秒，再將它插回去。作業系統通常需要數秒鐘，才能識別並登錄USB 音訊裝置。

首次啟動PSA2 時，它會顯示為部份展開的樣子，如圖4 所示。若要顯現主要控制面板，請按一下視覺化面板底端的向下箭號。

面板包含三個不同的部份：精簡型、主要及視覺。使用調整大小按鈕，即可將展開的形式減少成精簡型形式。精簡型控制面板在畫面上佔用極少空間，且包含最上層控制項。不過，若要設定或變更某些設定，就必須展開至主要控制面板。如果需要再次展開主要控制面板，請使用調整大小按鈕。

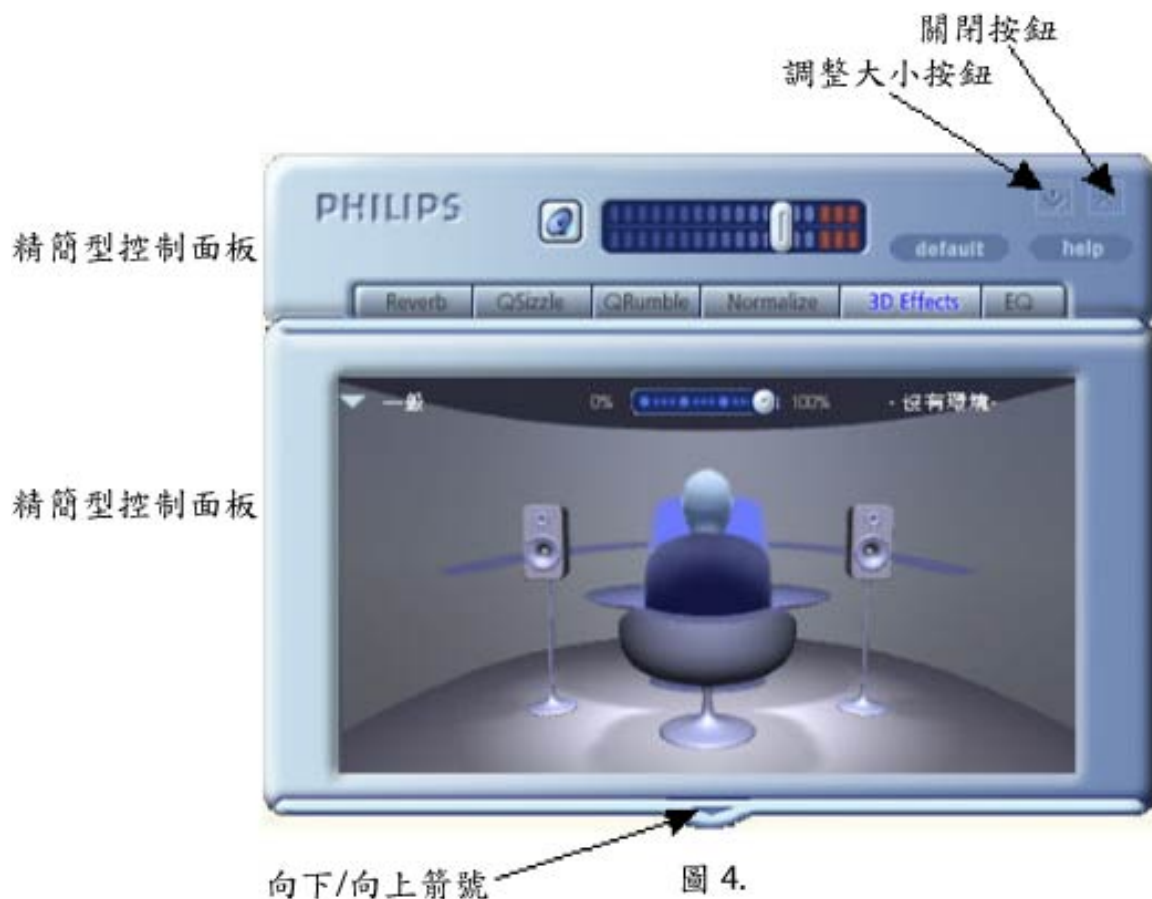


圖 4.

視覺化面板可利用圖形來呈現PSA2 的進階音訊處理功能。它也包括用來啟用環境效果的控制項。視覺化面板只會出現在擴展模式中，作為主要控制面板的滑蓋。

下列各節包含每個面板功能的詳細說明。

3.2. 精簡型控制面板

精簡型控制面板包含下列控制項：



圖 5

主音量

主音量可控制音效系統的整體輸出層級。這個音量控制項的運作方式與輸出裝置的音量旋鈕無關。不過，音訊系統顯示畫面中的條碼音量層級指示器，則反映了移動主音量滑動軸所產生的任何音量變化。使用Multitainment Monitor 上的控制項也可以調整音量。

靜音

這個按鈕可開啟或關閉喇叭或耳機的聲音。啟用它即可讓輸出靜音，但無論音樂來源是什麼，都不會停止播放音樂。請參閱圖5。

調整大小

調整大小可切換精簡型模式(基本控制項) 及擴展模式(進階選項)。

關閉

關閉PSA2 控制面板，不影響音訊操作。

預設(Default)

按下預設按鈕，即可將大部份的PSA2 控制項重新設定為預先定義的運作狀態。除了3D 效果之外，所有功能均關閉。

說明(Help)

這個按鈕可啟動線上說明系統。它包含PSA2 介面所有功能及其操作方式的詳細說明。

回響(Reverb)

這個按鈕可開啟或關閉QSound Environmental Modeling (QEM)。不過，某些遊戲會套用自己的環境效

果，而這些環境效果不是由這個按鈕控制。環境模型使用回響(反射的聲音)及延遲，讓聆聽者感覺處於特定環境中。

QEM 提供範圍廣泛的高品質環境模型效果，而這些效果可在視覺化面板中加以選擇。選擇預設環境，就可以讓不使用EAX 功能的音樂、影片或遊戲具備該環境的效果。

PSA2 可自動回應使用EAX 及EAX2.0 命令的遊戲。這些遊戲會自動控制環境選擇項目(無論已在視覺化面板中選擇了哪些項目)，來符合各種不同的場景及地點，並在環境變更時變更這些選擇項目。所套用的回響強度是由視覺化面板中的滑動軸來控制。如果回響層級不如預期，則可在視覺化面板中檢查滑動軸，並進行適當調整。

QSizzle

可切換QSizzle 效果。開啟時可增強中/高頻率範圍的數位壓縮音訊資料流。啟用QSizzle 時，按鈕標記就會變亮。

QRumble

可切換QRumble 效果。開啟時可增強低頻率範圍的音訊資料流。啟用QRumble 時，按鈕標記就會變亮。

正規化(Normalize)

開啟或關閉正規化(音量自動校平)。啟用正規化時，按鈕標記就會變亮。

3D 效果(3D Effects)

開啟或關閉3D 效果。這不會影響3D 音訊遊戲，但是會影響那些利用2D 至3D 混音功能的非3D 音訊遊戲。啟用3D 效果時，按鈕標記就會變亮。若要啟用自動音訊功能(例如QSurround 及Qxpander)，就必須啟用此功能

EQ

開啟或關閉10 波段等化器。啟用等化器時，按鈕標記就會變亮。不啟用此按鈕，EQ 就無法操作。

3.3. 主要控制面板

主要控制面板位於擴展模式的中央，可用來存取大部份PSA2 控制項的進階設定，而這些設定則以五個不同的標籤來分組。請參閱圖6。

如果只能看到精簡型控制面板，就必須按一下右側角落關閉圖示旁的調整大小按鈕，來展開面板。

如果視覺化面板遮住主要控制面板，請按一下視覺化面板中間下方的箭號，將視覺化面板向下滑動來

顯現主要控制面板。

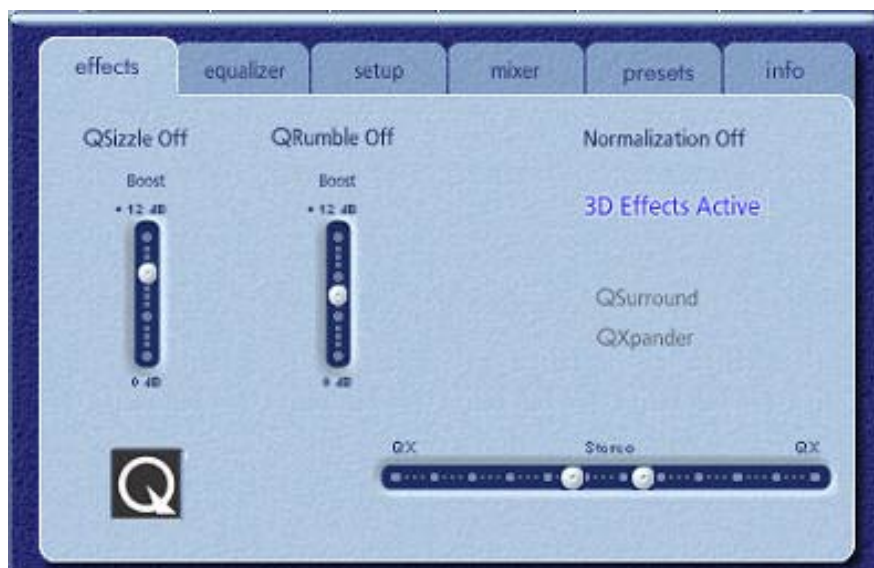


圖 6 效果標籤

開啟主要控制面板之後，就可以選擇任一個標籤，並選擇想要的一組控制項。以下說明每個標籤(從左到右)：

3.3.1. 效果標籤 (Effects Tab)

效果標籤是主要控制面板上的第一個標籤。以下是效果標籤上的所有功能的說明。

QSizzle

QSizzle 是一種中高頻率(高音) 增強演算法，可協助補償常因壓縮數位媒體(例如MP3 及WMA 格式) 而遺失的臨場感、力感及訊號明細。

QSizzle 可根據輸入訊號的頻率回應來即時自我調整。它與等化器的不同之處在於，後者是一種固定的頻率處理器。等化器不會監視輸入訊號或執行自我調整。啟用QSizzle 時，QSizzle 使用中標籤文字就會變亮，停用時則為QSizzle 關閉。

QRumble

QRumble 是一種功能強大的低頻率增強演算法，可協助補償因壓縮數位媒體(例如MP3 或WMA 格式) 而遺失的低音。

QRumble 可即時回應輸入訊號的不同性質，並藉以自行調整。它與等化器的最大不同之處在於，後者是一種靜態的頻率處理器。等化器不會監視輸入訊號或執行自我調整。

啟用QRumble 時，QRumble 使用中標籤文字就會變亮，停用時則為QRumble 關閉。

正規化(Normalization)

正規化會自動調整各種不同音訊檔或資料流中的音量變化。較安靜的訊號會擴大，來符合較大聲的訊號，這樣聆聽的音量就會維持一致。這表示，在播放具有各種不同輸出層級的檔案時，可盡量減少持續調整喇叭音量的必要性。

啟用正規化時，正規化使用中標籤文字就會變亮，停用時則為正規化關閉。

3D 效果(3D Effects)

有三種不同的3D 音訊增強演算法，無論是何種訊號類型及輸出硬體的組合，都能讓您擁有最佳的空間感。

啟用3D 效果時，音訊處理器會根據輸出設定及輸入訊號類型，自動選擇適當的演算法(3D 模式)。當前面板上的3D 效果指示器LED 及效果標籤上的指示器亮起時，就表示當時使用中的演算法。

QXpander

讓透過喇叭或耳機播放的立體聲輸入最佳化。如果QXpander 為使用中的狀態，就會提供遠超過喇叭實際位置的更寬廣聲場。

QSurround

讓多通道來源(例如5.1 通道DVD) 最佳化來建立「虛擬」喇叭，並使聆聽者沈浸於環繞音效中。

3.3.2. 等化器標籤 (Equalizer Tab)

等化器(EQ) 可增加或減少十個獨立頻率波段的頻率回應，來控制系統的頻率回應。

此處的等化器運作方式，與高品質音效系統中的等化器運作方式非常類似。每個滑動軸都控制頻段(範圍) 的相對層級。每個滑動軸直欄上方列出的數字，就是該滑動軸控制的波段中央頻率。將滑動軸設為中央位置時，此波段內的頻率就維持單調，而增益為0dB。請參閱圖7。



圖 7

若要增強特定波段的層級，請將它的滑動軸移至中線之上。若要減弱特定波段的相對層級，請將它的滑動軸移至中線之下。每個頻率層級的增強或減弱上限是 $\pm 12\text{dB}$ 。

以滑鼠右鍵按一下滑動軸區域內的任一處，或是按一下面板右上角的重新設定按鈕，即可將滑動軸個別置中。按一下精簡型面板上的預設按鈕，也可以將滑動軸一起置中。請注意，預設按鈕也會重新設定數個其他功能。

3.3.3. 設定標籤 (Setup Tab)



圖 8

喇叭測試公用程式

喇叭測試公用程式可用來確認喇叭和/或耳機正確運作。

測試公用程式會反白顯示正在測試的每個喇叭。請參閱圖8。按一下任一喇叭圖示，來將測試音效傳送到對應的喇叭。如果已插入耳機，喇叭圖示就會變成灰色，您可以按一下左側或右側耳機圖示。

迴圈測試按鈕可重複進行測試，直到按下停止按鈕為止。如果關閉迴圈，音效就會針對您按下的每個喇叭或耳機圖示播放一次。

自動按鈕可針對每個輸出傳送一次測試音效，然後自動進行下一個輸出。如果同時使用迴圈及自動按鈕，測試訊號就會在可用的輸出之間迴圈，直到按下停止按鈕為止。

前置擴大器滑動軸

前置擴大器層級控制項可讓您在PSA2 處理輸入音訊訊號之前，先增強該輸入音訊訊號。它有個效果與主音量類似，但是不能加以取代。

注意：增加前置擴大器可能會造成某些高層級輸入訊號的音訊失真。有時，輸入訊號的振幅會讓音訊失真在前置擴大器的預設層級就發生。如果發生這種狀況，只需降低前置擴大器層級，即可消除任何失真。

重低音喇叭滑動軸

重低音喇叭層級控制項可讓您設定衍生的重低音喇叭輸出層級(相對於左右喇叭)。

平衡滑動軸

這個滑動軸可讓您調整左右喇叭或耳機之間的平衡。若要獲取最佳的3D 效果，則通常應該將它維持在中央。以滑鼠右鍵按一下滑動軸，即可將它置中。

3.3.4. 混音器標籤 (Mixer Tab)

混音器標籤可讓您控制播放及錄製來源。混音器畫面底端的兩個子標籤可用來存取播放或錄製控制項。

3.3.4.1. 來源控制項

選擇播放(Playback) 子標籤時，可以使用靜音按鈕，視需要將不限數目的播放來源個別靜音或取消靜音。

選擇錄製(Recording) 子標籤時，必須按一下某個來源的選擇按鈕，來選擇要錄製的單一來源。請參閱圖9。

音量滑動軸可設定每個來源的層級。

平衡滑動軸可調整每個立體聲來源的相對左右輸出層級。平衡滑動軸通常應該維持在中央，也就是預設位置。以滑鼠右鍵按一下任一個平衡滑動軸，即可將它置中。

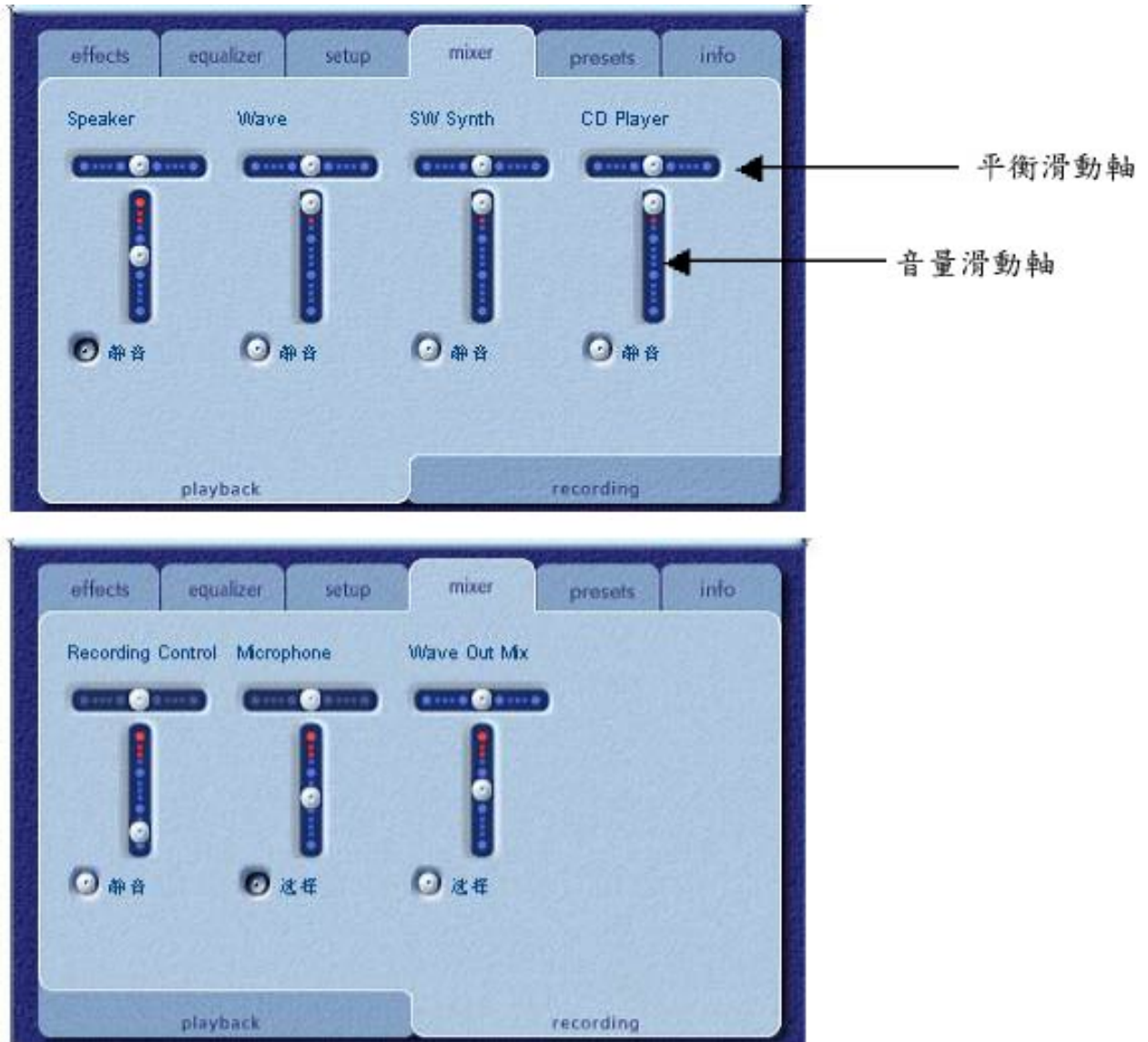


圖 9

使用PC的光碟機播放音訊光碟時，應該在系統裝置管理員中，啟用數位音訊擷取。如需更多資訊，請參閱本文件附錄A的疑難排解一節。

3.3.5. 預先設定標籤 (Presets Tab)

預先設定功能可讓您對所有Philips Sound Agent 2 控制項的狀態進行快照，便於隨時重新載入相同的設定。



圖 10

預先設定系統可讓您在進行調整來自訂聆聽感受之後，儲存PSA2 控制項的狀態，這樣您就可以恢復任何來源及播放環境的設定。

舉例來說，如果您聆聽的音樂是以鼓聲及低音佔優勢，且調整了控制項來符合您的品味，那麼您就可以迅速儲存一個名為「鼓聲和低音」的預先設定。每當您再次聆聽這類音樂時，只需載入這個預先設定，所有控制項就會回到您儲存時使用的設定。

Sound Agent 2 附有四種原廠預先設定，列於預先設定標籤上。Multitainment Monitor 有四個按鈕，也可讓您選擇原廠預先設定。以下說明預先設定標籤上的每個功能。

載入

按一下這個按鈕，即可載入現有的預先設定。若要載入另一個預先設定，請在清單中將其反白顯示，並按一下載入。

儲存

當您載入某個預先設定並對它進行變更時，按一下儲存按鈕即可儲存。如果您選擇了某個原廠預先設定並對它進行變更，則必須以不同的名稱來儲存。Sound Agent2 不會覆寫原廠預先設定，但是您可以覆寫自己獨有的預先設定。

另存新檔

您可以載入現有的預先設定(原廠預先設定或您自己的預先設定)、修改它以符合您的風格，然後將它儲存為新的預先設定。

刪除

從清單中永久刪除所選的預先設定。選擇某個預先設定並按一下這個按鈕，就會出現確認對話方塊，而當您按一下確定按鈕來確認時，就會從清單中移除預先設定。這個按鈕不會刪除任何一個原廠預先設定。

3.3.6. 資訊標籤 (Info Tab)

這個標籤包含與產品相關的有用資訊。它包括軟體驅動程式的版本編號、製造商名稱，以及網頁位址。



圖 11

3.4. 視覺化面板

視覺化面板以圖形方式呈現由Sound Agent 2 建立的環境及效果。它也包含兩個下拉式功能表及回響強度滑動軸。

右側的下拉式功能表包含十六種不同的回響環境效果可供選擇。若要選擇回響環境，就必須啟用位於精簡型控制面板上的回響按鈕。

左側的下拉式功能表包含所有原廠及使用者定義的預先設定，用於各種不同的音樂類型。這個功能表可透過視覺化控制面板輕鬆存取預先設定。

頂端中央的水平滑動軸可控制套用的回響效果強度。視需要調整，即可根據個別內容達到正確的回響量。

按一下面板底端中央的箭號，即可上下移動視覺化面板來隱藏或顯現主要控制面板。



圖 12

4. 解除安裝 PSA2

如果出於任何原因必須解除安裝PSA2 驅動程式，則可選擇兩種可用方法之一。您可以到系統控制面板，啟動[新增/移除程式] 公用程式。在程式清單中找出PSA2 (或Philips Sound Agent 2)，按一下以反白顯示。按一下[變更/移除] 按鈕。

或者，您也可以選擇PSA2 程式所附的解除安裝程式。依序按一下Windows[開始] 按鈕、[程式集] (在XP 則為[所有程式]) 及Philips 資料夾，然後選擇並執行Philips 解除安裝程式。

5. 技術支援及保固

在您致電技術支援之前，請確定具備下列資訊：

機型編號及購買日期。
電腦類型、處理器速度及可用的記憶體。
電腦作業系統(IE ; Windows® 2000 或XP)。
畫面上的錯誤資訊。

5.1. 網際網路位址：

您可以在下列網址找到像是最新的驅動程式及產品等有用的資訊：

歐洲網站：

<http://www.philips.com/sound>

Philips 一般網站：

<http://www.philips.com/ce>

5.2. 技術支援資訊：

請參閱產品保固卡以取得技術支援聯絡資訊。

6. 附錄 A：疑難排解

本附錄涵蓋一些常見錯誤及您可能會遇到的陷阱。

聲音傳不出來

1. 檢查靜音按鈕，確定它已停用。
2. 檢查音量旋鈕並調高音量。
3. 按一下PSA2 精簡型面板上的預設按鈕。

系統錯誤訊息

當您嘗試啟動音訊播放應用程式時，偶爾會看到下列錯誤訊息之一(根據PC 的作業系統而定)。這個錯誤訊息也會造成音訊不播放。



Windows XP

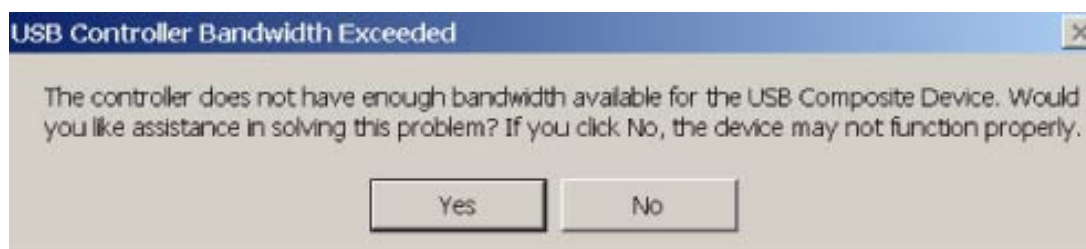


圖 13

Windows 2000

這個錯誤訊息是由於音訊系統插入的USB 集線器上的頻寬不足而產生。如果您具備USB 影像裝置(例如網路攝影機或掃描器)，且已開啟影像應用程式，則可嘗試開啟音訊播放應用程式，例如Winamp 或

Windows Media Player.

解決方案

根據您看到的錯誤訊息而定，按一下[關閉] 或[否]。

關閉音訊播放應用程式。

關閉影像應用程式。

重新開啟音訊播放應用程式並播放音訊資料流。

V以光碟機播放音訊光碟時沒有音訊

使用系統光碟機播放音訊光碟之前，必須啟用PC 的音訊數位擷取功能。啟用這個功能的步驟如下：

Windows 2000

1. 以滑鼠右鍵按一下[我的電腦]。使用Windows 2000 時，這個圖示位於桌面。使用Windows XP 時，它位於[開始] 功能表的右上部份。
2. 捲動到[內容] 並按一下。
3. 按一下[硬體] 標籤。
4. 按下面板中間的[裝置管理員] 按鈕。
5. 按一下[DVD/CD-ROM 光碟機] 旁的+ 符號。
6. 以滑鼠右鍵按一下出現的光碟機。如果有多部光碟機，則按一下用來播放音訊光碟的那一部光碟機。
7. 捲動到[內容] 並按一下。
8. 這樣會開啟新面板。請參閱圖14
9. 按一下[內容] 標籤。
10. 按一下並選擇標示為[啟用這個CD-ROM 裝置的數位CD] 的方塊
11. 按一下[確定] 按鈕並關閉所有相關視窗。



圖 14

混音器播放標籤中的光碟播放機控制項，在播放光碟機中的音訊光碟時，對輸出沒有任何效果

因為光碟播放機會透過數位資料線來傳送音訊資料流，所以Windows 會將這個來源視為與其他數位音訊來源相同，例如MP3 檔案。因此，若要控制音量及平衡，請使用「音效」的控制項。

通知區域中沒有PSA2 圖示

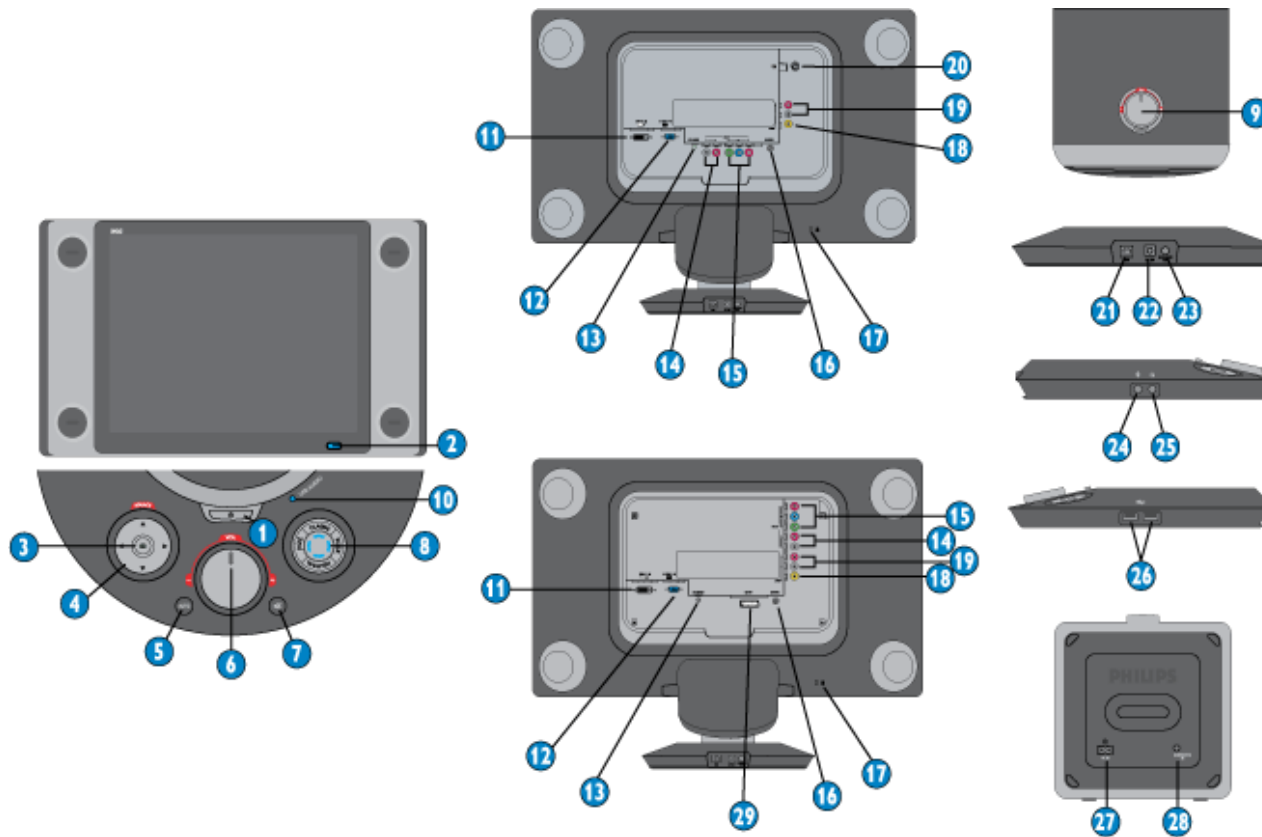
從安裝光碟安裝PSA2 之後，如果PSA2 圖示從通知區域中消失，請到[開始] 功能表，依序按一下[程式集] (Windows 2000 或Windows XP)、[Philips]、[Sound Agent 2] 及[控制面板]。

[返回頁首](#)

安裝液晶顯示器

產品正面說明連接電腦啟動強化功效

正面



- 1 開啟和關閉本液晶電視的電源
- 2 電源 LED
- 3 使用 OSD 選單
- 4 調整 OSD (上、下、左、右)
- 5 僅自動調整水平位置、垂直位置、相位和 D-sbu 中的時鐘設定
- 6 調整喇叭音量
- 7 靜音

- | | |
|-----------------|--------------|
| 8 預設快速鍵和最佳化聲音效能 | |
| 9 調整重低音喇叭的低音 | |
| 10 USB 聲音指示燈 | 20 天線 |
| 11 DVI-D | 21 USB 上傳埠 |
| 12 D-Sub | 22 顯示器 DC in |
| 13 個人電腦聲音 | 23 重低音喇叭輸出 |
| 14 HD 聲音插孔 | 24 麥克風輸入 |
| 15 YPbPr | 25 耳機輸出 |
| 16 S-Video | 26 USB 擴充埠 |
| 17 防盜鎖孔 | 27 重低音喇叭電源 |
| 18 CVBS | 28 重低音喇叭輸入 |
| 19 聲音插孔 | 29 SCART |

[返回頁首](#)

強化功效

欲求最佳功效，請確定顯示器設定為 1280x1024@60赫茲。

[返回頁首](#)

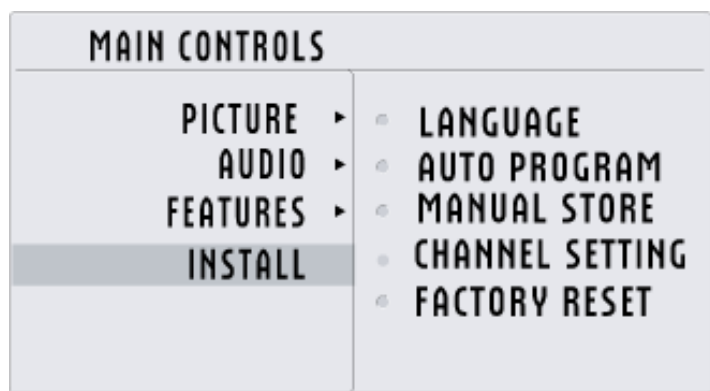
• 屏幕顯示

• 屏幕顯示說明
• 屏幕顯示樹形圖解常見問題

屏幕顯示 (OSD) 說明

何為是屏幕顯示？

螢幕上顯示 (OSD) 是所有 Philips LCD 顯示器都具體的功能，它可允許一般使用者透過螢幕上的指示視窗，直接調整螢幕效能或選擇顯示器的功能。下圖便是使用者容易設定的螢幕上顯示介面：



控制鍵的基本和簡單說明

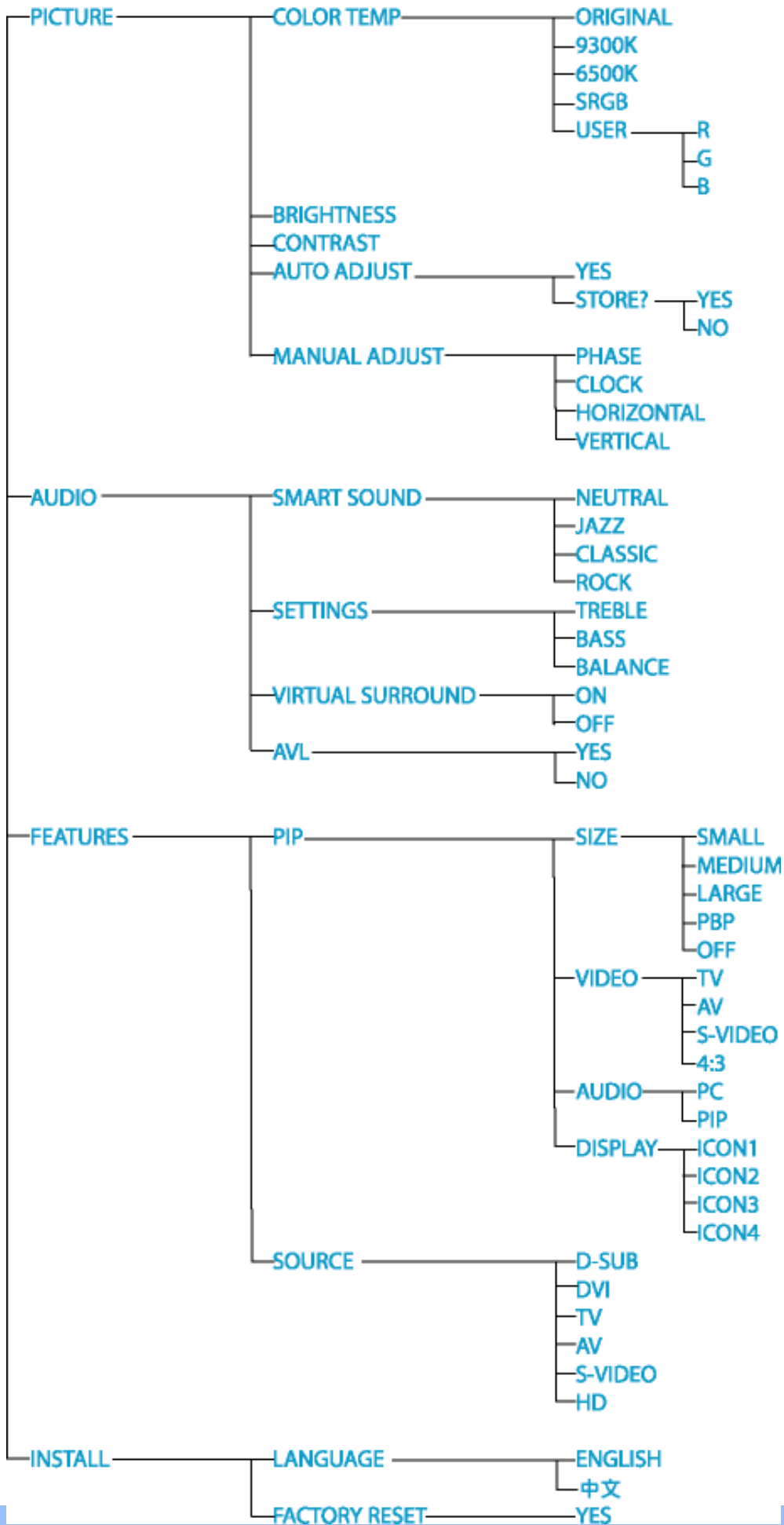
在上圖所顯示的OSD中，使用者可按下顯示器前基座上的 ▲▼ 按鈕移動  游標，以確認選擇或變更，並可使用 ◀▶ 調整/選擇變更。

[返回頁首](#)

屏幕顯示樹形圖解

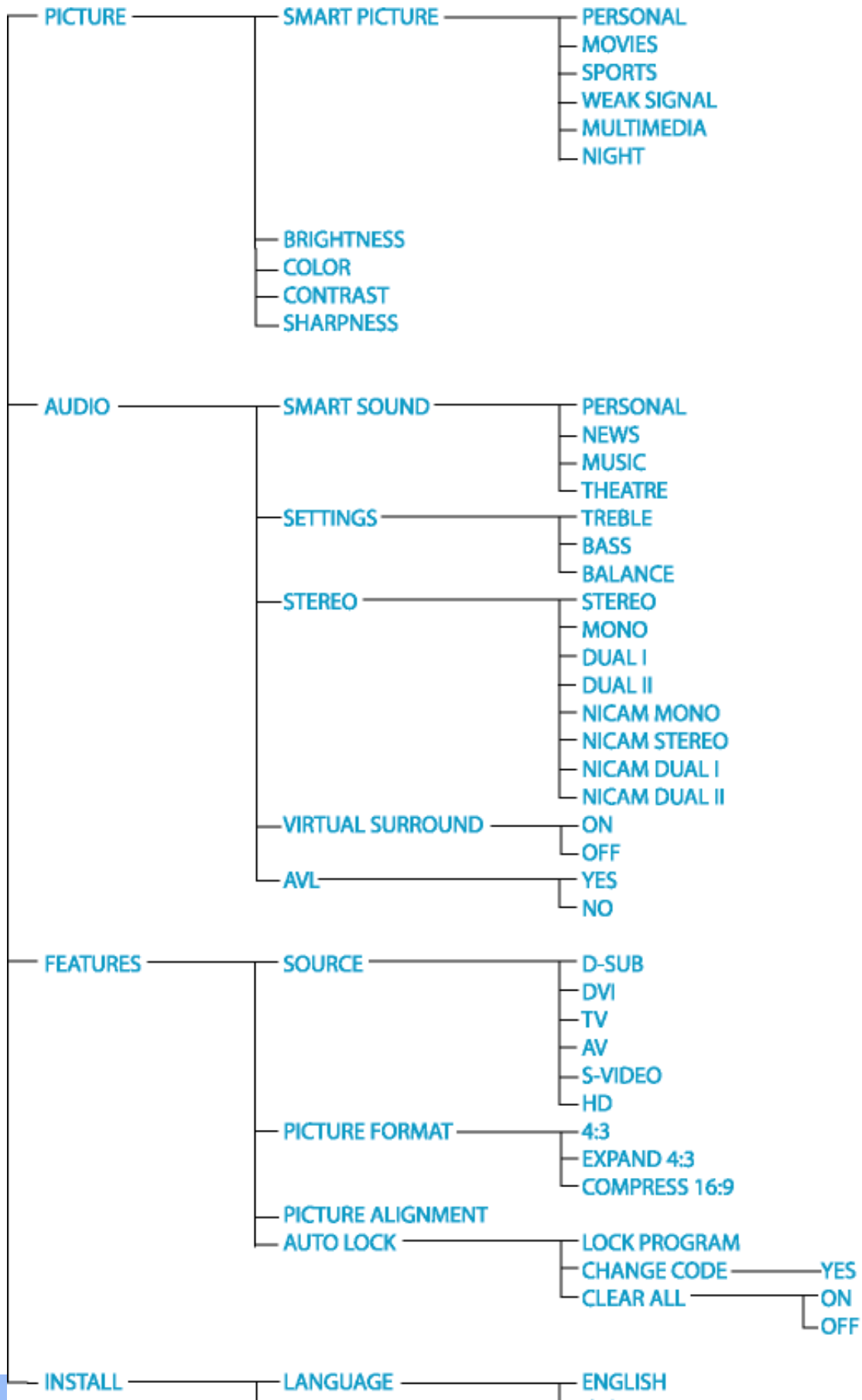
下圖為屏幕顯示總體結構圖，可為以後作各種調節之參考。

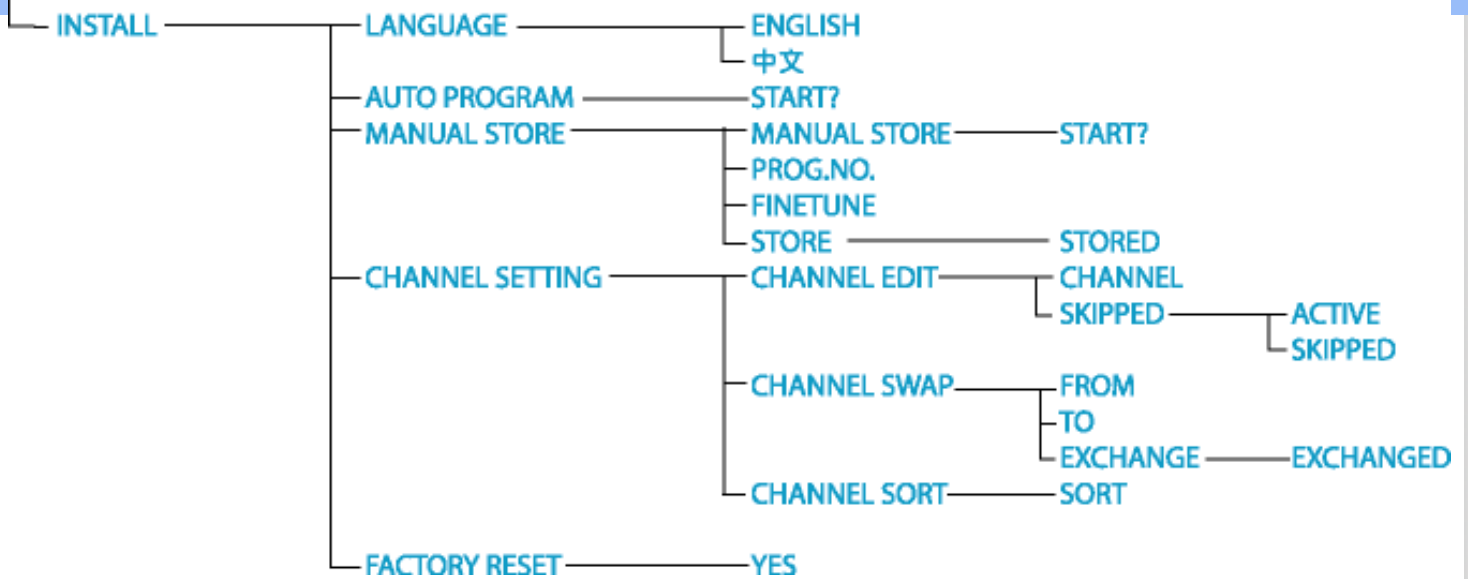
Asia Pacific (PC Mode)



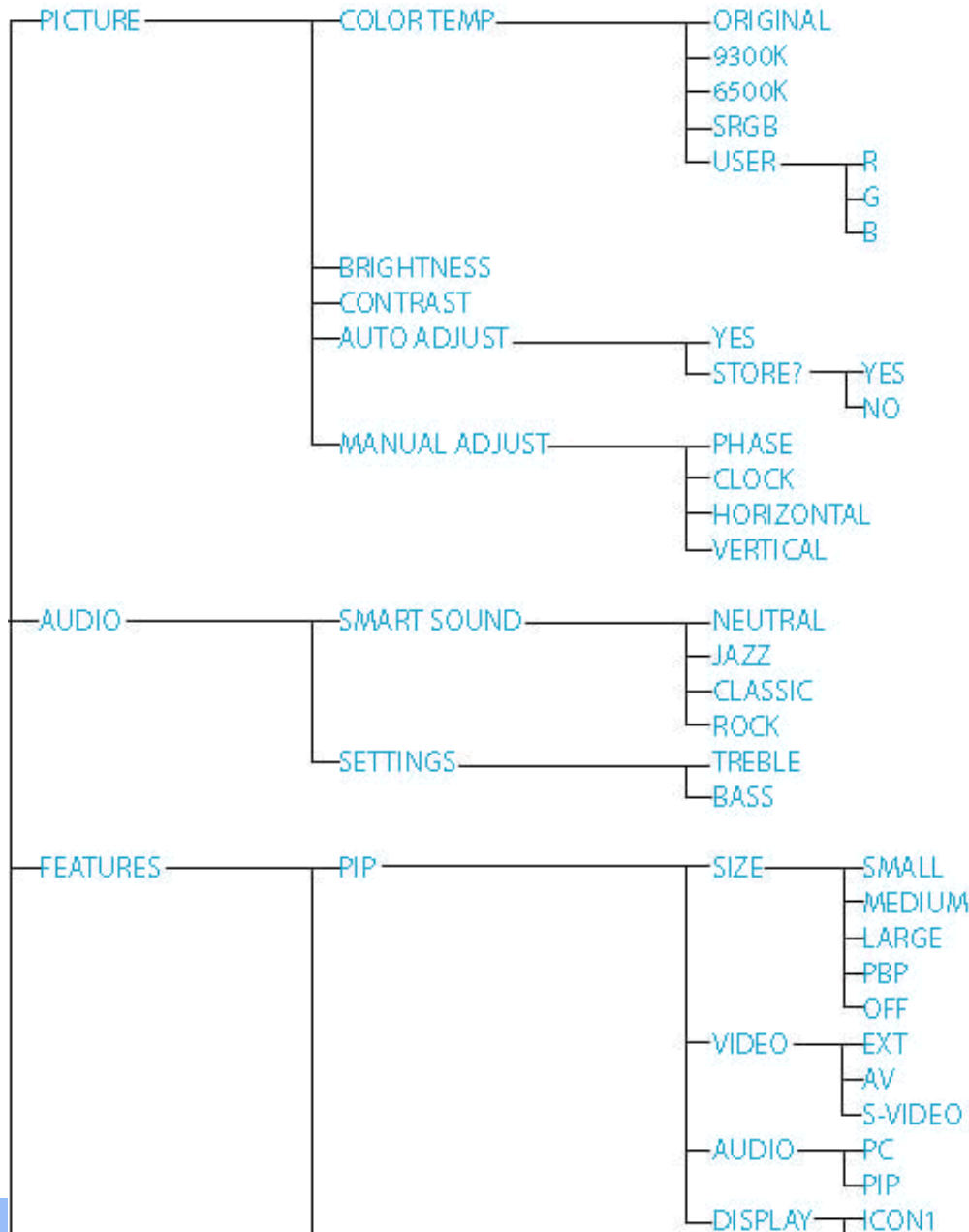
FACTORY RESET YES

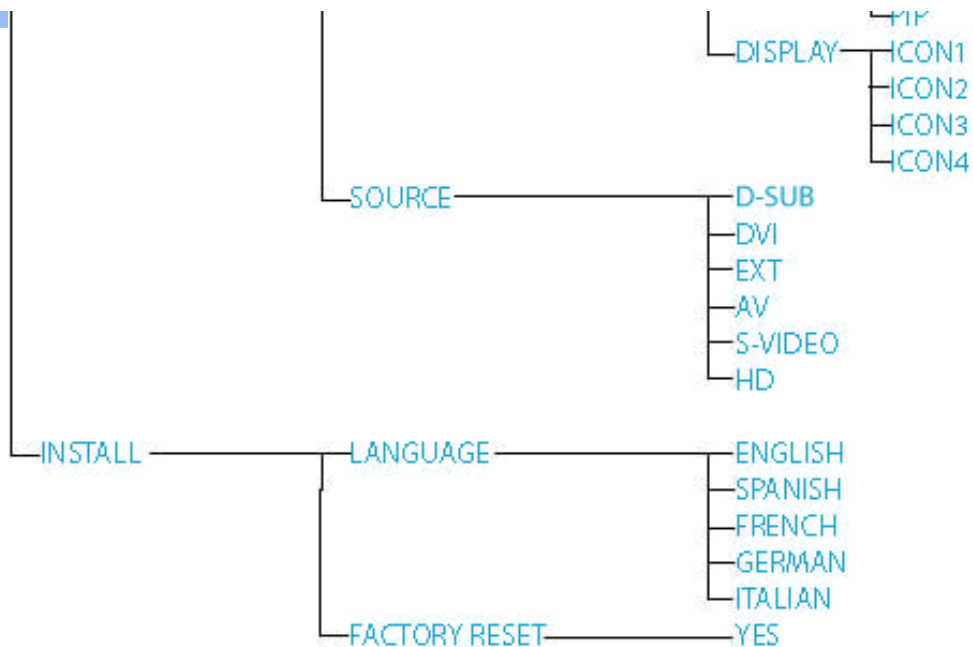
Asia Pacific (TV/AV/S-VIDEO/HDTV Mode)



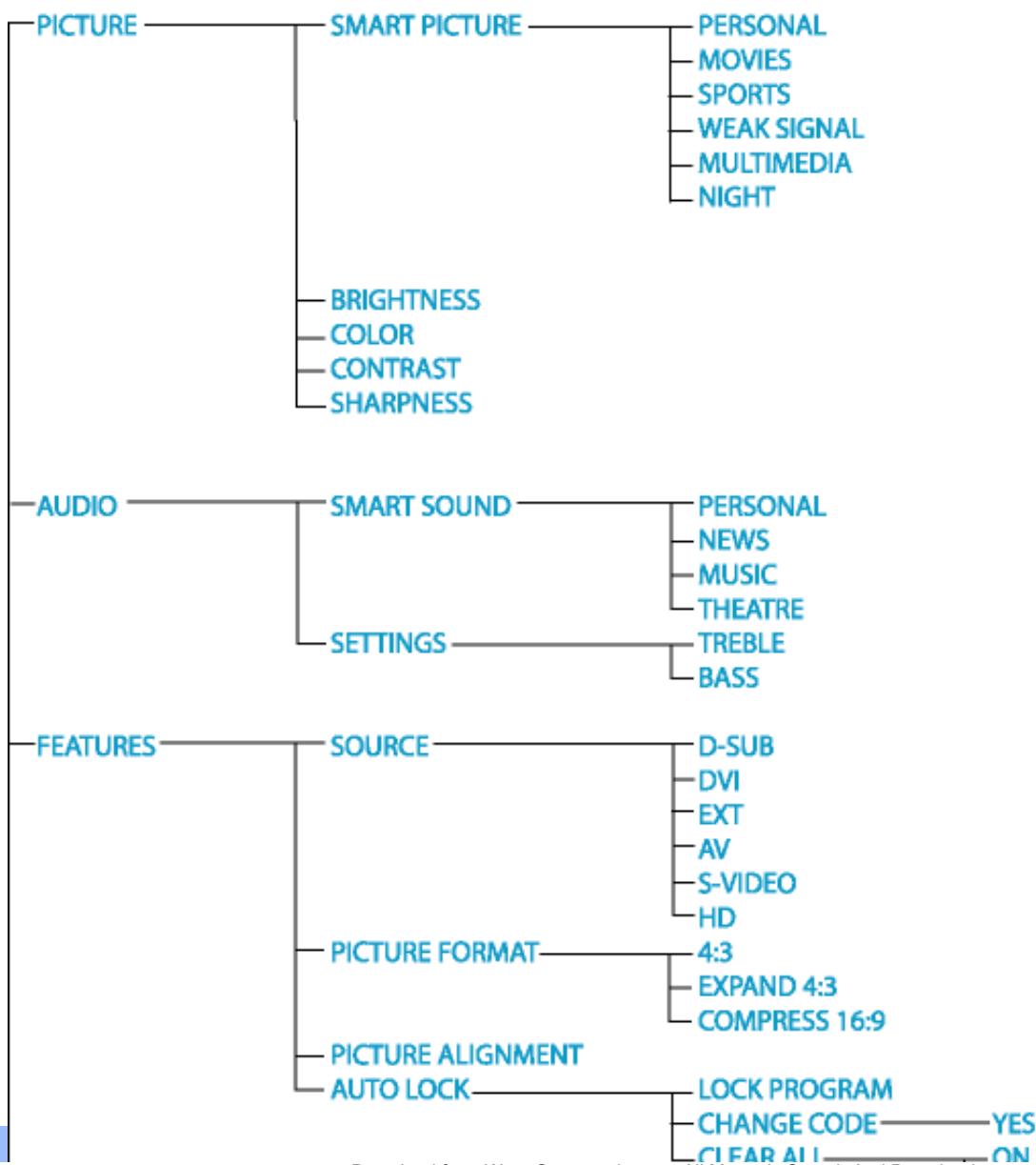


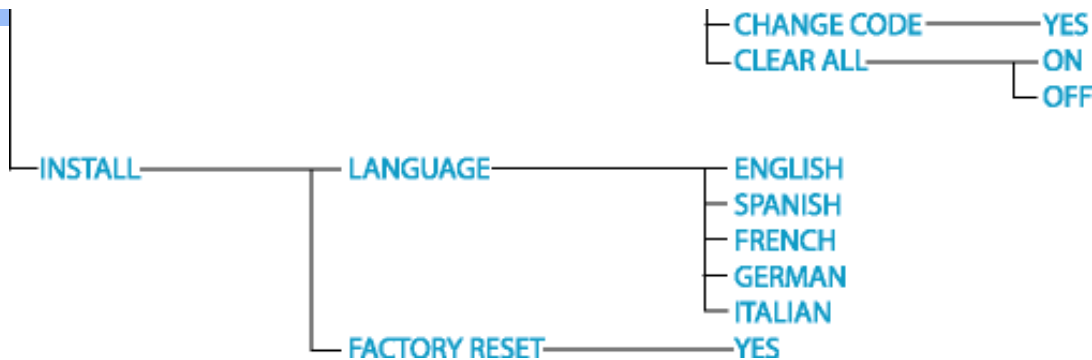
Europe (PC Mode)





Europe (EXT/AV/S-VIDEO/HDTV Mode)





注意： sRGB是確保在不同裝置之間（例如數位相機、顯示器、印表機或掃描器等）正確交換顏色的標準。

使用統一標準的色彩空間，sRGB可正確地在具有sRGB功能的Philips顯示器上表現sRGB相容裝置的圖形。透過這種方式，顏色會經過校正，而您也可以相信螢幕上所顯示顏色的正確性。

使用sRGB有一個重點，即顯示器的亮度與對比會被固定於預先定義的設定及色彩完整範圍。因此，在顯示器的OSD中選擇sRGB設定是很重要的。

如須這樣做，請先按下顯示器側面的 OK 鈕，開啟 OSD 選單；按下向下鈕將游標移到顏色 Color 項目，並按下 OK 鈕；按下向右鍵將游標移到 sRGB 項目，然後移動向下鈕並按下 OK 鈕退出 OSD 選單。

在此之後，請不要變更顯示器的亮度或對比設定。如果您變更任何一項，顯示器將會退出sRGB模式，並被設定為6500K的色溫。

[返回頁首](#)

客戶服務與保固

請選擇您所在的國家 / 地區，以便閱讀保險內容：

西歐： 奧地利 比利時 塞浦路斯 丹麥 法國 德國 希臘 芬蘭 愛爾蘭 意大利 盧森堡 荷蘭 挪威 葡萄牙 瑞典 瑞士 西班牙 英國

東歐： 捷克共和國 匈牙利 波蘭 俄羅斯 斯洛伐克 斯洛維尼亞 土耳其

拉丁美洲： 安的列斯群島 阿根廷 巴西 智利 哥倫比亞 墨西哥 巴拉圭 秘魯 烏拉圭 委內瑞拉

北美洲： 加拿大 美國

太平洋： 澳洲 紐西蘭

亞洲： 孟加拉國 中國 香港 印度 印度尼西亞 日本 韓國 馬來西亞 巴基斯坦 菲律賓 新加坡 台灣 泰國

非洲： 摩洛哥 南非

中東： 杜拜 埃及

辭彙

A B C D E F G H I J K L M N O P Q R S T U V W X Y Z

A

ActiveBright

ActiveBright 顯示亮麗、超清晰的色彩和最適合多媒體娛樂使用的寬螢幕角度，提供像高傳真電視一樣的畫質。

Active matrix (主動矩陣)

這是一種液晶顯示結構，其中的交換電晶體會連接到每一個圖素上控制開/關電壓，而產生較明亮及較清晰的顯示結果，其觀看角度比被動矩陣要寬廣。又稱為TFT（薄膜電晶體）。

Amorphous silicon (a-Si, 非晶矽)

一種半導體材料，可用來製造主動矩陣LCD的薄膜電晶體（TFT）層。

Aspect ratio (顯示比例)

主動顯示區域的寬對高比例。一般而言，大多數顯示器的顯示比例都是4:3或5:4，寬螢幕顯示器或電視機的顯示比例為16:9或16:10。

[返回頁首](#)

B

Brightness (亮度)

指無色差階段的色彩空間，範圍由黑到白，又稱為亮度反射係數。由於會和飽和度產生混淆，因此不鼓勵使用此名詞。

C

CCFL (cold cathode fluorescent light , 冷陰極螢光管)

此為LCD模組提供光線的螢光管。這種螢光管通常很細，直徑約僅有2 mm。

Chromaticity (色彩度)

色彩規格中的一部份，其中並不包含亮度。色彩度是二維的，且由一對一對的數字所指定，例如主控性的波長與色純度。

CIE (Commission International de l'Eclairage , 國際亮度委員會)

「國際亮度委員會」，主管色彩與色彩測量的主要國際組織。

Color temperature (色溫)

物體受熱時所散發的光線色彩測量方式。這種測量方式以絕對量標表示（喀爾文度），較低的喀爾文溫度（例如2400 ° K）為紅色；較高的溫度（例如9300 ° K）為藍色。中性的溫度為白色，約為6504 ° K。Philips顯示器一般提供 9300 ° K、6500 ° K及使用者定義溫度。

Contrast (對比)

在一個影像中的亮色與暗色之間的亮度差異。

Contrast ratio (對比率)

最亮的白色與最暗的黑色之間的亮度比率。

(Component Video) 色差視訊

提供最佳的類比畫質。接收 R (紅色)、G (綠色) 和 B (藍色) 訊號的最大頻寬。

(Composite Video) 複合視訊

可選擇多種連接視訊裝置的格式。

[返回頁首](#)

D

雙輸入接頭

雙輸入接頭，可適用於類比 VGA 與數位 DVI 訊號。

D-SUB

一種VGA類比輸入接頭，您的顯示器內附有D-Sub纜線。

數位視訊介面(Digital Visual Interfacer)

數位視訊介面(DVI)規格為視像數據種類提供獨立於顯示技術外的高速數位連接。此介面專用於提供電腦與顯示器之間的連接。DVI 規格符合個人電腦行業一切種類（工作站電腦、桌上型電腦、筆記型電腦等），並能使這些不同種類電腦符合一種顯示器介面規格。

數位視訊介面有如下功能:

1. 能使內容從產生至使用皆以數位信號型態存在，不會因為數位類比之間的轉換而有所損失。
2. 不受顯示器種類限制，可使用於液晶顯示器、電漿螢幕等。
3. 透過熱插檢測、EDID 和 DDC2B，達到“插入即用”。
4. 單一接頭同時支援數位與類比(DVI-I)。

[返回頁首](#)

E

內嵌電源供應器

顯示器機體本身內嵌電源供應器，不須外接變壓器。

能源明星電腦計劃 (Energy Star Computers Program)

美國環境保護署（EPA）實行的一項能源保存計劃，主要目的在於提倡製造和推銷能源效率高的辦公自動設備。參加該計劃的廠家必須自願致力於生產一種或更多能在一段靜止時間後，或在用戶選擇的預定時間後，便進入低能源（小於 30瓦）狀態的產品。

[返回頁首](#)

G

Gamma（視訊疊層亮度）

約略依輸入影像訊號的數學次方函數所計算出來的影像電壓函數的螢幕亮度，其指數稱為 gamma（視訊疊層亮度）。

Grayscale（灰階）

一種無色差的階層，範圍由黑色經一連串逐漸變亮的灰色到達白色。這一連串的灰色可能由固定階段所組成，各階段之間的差距相同。如果類比/數位轉換器為8位元，顯示器便可以最多 $2^8 = 256$ 階的結果顯示。對於彩色顯示器而言，R.G.B每一顏色都有256階。因此，所能顯示的總色數便為 $256 \times 256 \times 256 = 16.7$ 百萬色。

[返回頁首](#)

H

(High Brightness Panel) 高亮度面板

即使在高亮度環境的大型房間內都可以觀賞節目。

HDTD

HDTV 提供使電視節目更加動態，而且比您之前所看過的節目更加逼真的絕佳畫質與觀看電影的臨場感。它是可使用的最新和最佳電視訊號。它的畫質是傳統類比傳播訊號的二倍以上。為了有效最大化 HDTV 的訊號，電視必須整合先進的訊號輸入接線和電路設計。若要使用 HDTV，必須經由電視機的色差視訊或 DVI 輸入插孔將電視機連接至 DTV (數位電視) 機上盒，然後設定在 DTV 模式中運作。

Hue（色度）

顏色的主要屬性之一，可與其他顏色區分。例如一個顏色中可能會有綠色、黃色或紫色的色度。被定義有色度的顏色叫做彩色；白色、黑色與灰色都沒有色度。

[返回頁首](#)

I

IPS (In Plane Switching , 橫向電場驅動)

一種液晶分子在LCD層上以橫向驅動而非以直向驅動時，以改善LCD觀賞角度的技巧。

[返回頁首](#)

L

LCD (liquid crystal display , 液晶顯示器)

由在兩層透明層之間懸浮的液晶所組成的顯示器。這種顯示器由數千個畫素組成，其可由電子驅動的方式來開啟或關閉。因此，這將能夠產生彩色的影像/文字。

Liquid crystal (液晶)

位於液晶顯示器中的組成成分。當受到電子驅動時，液晶能依預測的方式反應，這將使它成為「開啟」或「關閉」LCD畫素的理想成分。液晶有時會縮寫為LC。

Luminance (流明)

亮度或光線強度的測量單位，通常以每平方公尺的燭光數 (cd/m²) 或每英尺朗伯數 (foot Lambert) 的單位表示。1 fL=3.426 cd/m²。

[返回頁首](#)

N

Nit

等於1 cd/m²或0.292 ftL的亮度單位。

[返回頁首](#)

P

Pixel (畫素)

圖形元素 (PICture Element) ; 這是電腦化CRT或LCD圖形上的最小元素 , 也是顯示器的最小元素。

Polarizer (偏光板)

一種只允許某種旋轉光波的濾光器。LCD中會使用具垂直過濾功能的偏光材料封裝液晶。然後, 液晶會做為媒介, 將光波轉向90° , 以允許光線通過或阻止其通過。

[返回頁首](#)

R

反應時間

反應時間所指的是液晶晶元 (liquid crystal cell) 從發光 (黑色) 到不發光 (白色) , 再回到發光狀態 (黑色) 所需的時間。反應時間越快越好, 反應時間拖得越長, 液晶顯示器的畫面反應就越慢。

Refresh rate (刷新速率)

螢幕刷新或重繪的每秒次數, 這個數字通常以Hz (赫茲) 或每秒循環數表示, 60 Hz的速率即等於每秒60次。

[返回頁首](#)

S

SCART

連接電視和其它來源 (DVD+RW/VCR)。

SDTV

可顯示全球的電視系統常用的標準傳真電視和高傳真電視訊號的顯示裝置。

SoundAgent2™

Sound Agent 2 擁有有趣和容易使用的圖形介面的智慧型軟體。 Sound Agent 自動最佳化所有常用格式的聲音，消除 PC 聲音訊號的雜訊。 它也可以讓您依自己的聆聽品味微調效能。

重低音喇叭

重低音喇叭是一種可以重現出聲音頻譜較低端的喇叭。 本液晶電視有一個已經過最佳化的獨立重低音喇叭，它可重現低音頻率和用於中音和高音頻率的環繞喇叭。 結果就是成為一個可以重現不論是重低音或清晰的高音，而且聲音幾乎不會失真的全聲音頻率範圍的系統。

SmartTouch 控制台

SmartTouch 控制台是智慧、極敏感、觸控圖示，可代替突出的按鈕。 SmartTouch 控制台可回應您輕微的觸控，例如：可將您的顯示器開啟或以 LightFrame™ 讓顯示效果更亮、更銳利。 啟用本功能時， SmartTouch 控制台圖示會發光，表示您的指令已生效。

獨立音效功能

內建高階韌體，就算沒有影像輸入，也可由隨身聽、 CD、或 MP3 播放器等外部音效設備輸出音效。

sRGB

sRGB是確保在不同裝置之間（例如數位相機、顯示器、印表機或掃描器等）正確交換顏色的標準。

使用統一標準的色彩空間，sRGB可正確地在具有sRGB功能的Philips顯示器上表現sRGB相容裝置的圖形。透過這種方式，顏色會經過校正，而您也可以相信螢幕上所顯示顏色的正確性。

使用sRGB有一個重點，即顯示器的亮度與對比會被固定於預先定義的設定及色彩完整範圍。因此，在顯示器的OSD中選擇sRGB設定是很重要的。

如須這樣做，請先按下顯示器側面的 OK 鈕，開啟 OSD 選單；按下向下鈕將游標移到顏色

Color 項目，並按下 OK 鈕；按下向右鍵將游標移到 sRGB 項目，然後移動向下鈕並按下 OK 鈕退出 OSD 選單。

在此之後，請不要變更顯示器的亮度或對比設定。如果您變更任何一項，顯示器將會退出 sRGB 模式，並被設定為 6500K 的色溫。

[返回頁首](#)

T

TFT (薄膜電晶體)

通常由非晶矽 (a-Si) 所製成，做為主動矩陣 LCD 上每一個子畫素底下的電荷儲存裝置的切換開關。

[返回頁首](#)

U

USB 或稱為萬用串列匯流排

萬用串列匯流排亦稱為 USB，是一種連接電腦與附加設備的標準協定；USB 能以低價提供高速傳輸，因此變成了附加設備連接到電腦最常用的方式。使用者可以在本顯示器的視線上看到一個 USB 2.0 的連接埠，此連接埠能提供 USB 設備方便、快速連接的方式。

[返回頁首](#)

V

垂直刷新率 (Vertical Refresh Rate)

它以赫茲計算，為每秒寫於屏幕的幀幅 (完整圖像) 的數量。

[返回頁首](#)

Y

YPbPr

色差視訊是一種將每個顏色都保持在獨立頻道的錄製和傳送視訊的技術。RGB 是一個使用個別頻道接收紅色 (R)、綠色 (G) 和藍色 (B) 訊號的色差視訊範例。這就是連接 DVD 播放機以提供最佳畫質的方式。

[返回頁首](#)

下載及打印

- 安裝液晶顯示器驅動程式
- 下載及打印說明安裝
- FPadjust 程式

安裝液晶顯示器驅動程式

系統要求:

使用視窗95，視窗98/2000/Me/XP或更新版本的個人電腦
您可以在 Icd\pc\drivers 中找到 ".inf/.icm/.cat" 驅動程式。



注意: 安裝前首先參閱“ Readme.txt ”文件。

[返回頁首](#)

本頁內容可選用 .pdf 文件格式閱讀。先將 PDF 文件下載至電腦硬盤內，然後通過 Acrobat® Reader 或瀏覽器觀讀并打印。

如尚未安裝 Adobe® Acrobat Reader，請點擊鏈接安裝該軟體。 [PC 用 Adobe® Acrobat Reader / Macintosh 用 Adobe® Acrobat Reader。](#)

下載說明:

下載文件時:

1. 在下面圖標上點擊并按住滑鼠。（視窗 95/98/2000/Me/XP 用戶右鍵點擊）

下載



[190G6.pdf](#)

下載



[PSA2 User Guide.pdf](#)

2. 在出現的菜單上，選擇“保存鏈接為...”，“保存目標為...”或“下載鏈接存盤”。

3. 選好存放地點；點擊“保存”（如出現提示存放為“文件”或“源址”，選擇“源址”）。

打印說明:

打印本手冊:

1. 打開本手冊文件後，按照你的打印機說明打印所需頁數。

[返回頁首](#)

安裝 FPadjust 程式

FP Adjust 調節程序提供圖形校整，有助於調節顯示器的各種設定，如對比度、亮度、水平和垂直位置、相位及同步脈沖。

系統要求:

使用視窗 95，視窗 98/2000/Me 或更新版本的個人電腦

安裝 FPadjust 程式時：

點擊鏈接或圖標安裝 FPadjust 程序。

或

在圖標上點擊并按住滑鼠。（視窗95/98/2000/Me/XP 用戶右鍵點擊）

下載



[FP_Setup04.exe](#)

在出現的菜單上，選擇“保存鏈接為...”，“保存目標為...”或“下載鏈接存盤”。選好存放地點；點擊“保存”（如出現提示存放為“文件”或“源址”，選擇“源址”）。

退出瀏覽器并安裝 FPadjust 程式。

安裝前首先參閱“FP_Readme04.txt”文件。

[返回頁首](#)

- 安全和故障檢修
- 一般常見問題
- LightFrame™ DR
- 屏幕調整
- 其他週邊設備的兼容性
- LCD 屏幕技術
- 工效學、生態學及安全標準
- 故障檢修
- 有關規定
- 其他相關資訊

FAQs (常見問題)

一般常見問題

問: 安裝我的顯示器時，屏幕顯示 "Cannot display this video mode" (" 不能顯示此種視頻模式 ") ，我該怎麼辦？

答: 飛利浦 19" 顯示器之建議視頻模式為：1280x1024@60Hz。

1. 拔出所有連接線，然後將電腦與你過去使用、顯示正確的顯示器連接。
2. 在視窗“開始”菜單上，選擇“設置”/“控制板”。在控制板窗口中，選擇“顯示”圖標。在顯示控制板中，選擇“設置”插簽。設置插簽下，在標明“桌面區域”的方框中，將滑桿移至 1280x1024 像素 (19")。
3. 打開“高級特性”並將“刷新率”調至 60 赫茲，然後點擊“OK”。
4. 重新啟動電腦，重復上述第三步驟，驗明電腦已設置為 1280x1024@60Hz。
5. 關閉電腦，拆接舊顯示器，重新連接新的飛利浦液晶顯示器 (Philips LCD)。
6. 打開顯示器，然後打開電腦。

問: 何為液晶顯示器中的“刷新率”？

答: 對於液晶顯示器，“刷新率”並不太重要。LCD 顯示器於 60 赫茲顯示穩定的、無閃動的圖像。85 赫茲和 60 赫茲之間並無任何易見的差別。

問: 何為安裝軟盤和 CD 光碟上的 .inf 和 .icm 文件？我如何安裝驅動器（即 .inf 和 .icm 文件）？

答: 這是你的顯示器的驅動文件。請按用戶手冊安裝這些驅動器。初次安裝顯示器時，你的電腦可能要你提供顯示器所需之驅動器。按照提示插入套包所含驅動器盤（軟盤或 CD 光碟）。顯示器驅動器（.inf 和 .icm 文件）會自動安裝。

問: 我要如何調整解析度？

答: 您的顯示卡驅動程式與顯示器共同決定可用的解析度，您可以在 Windows® 控制台中的「Display properties」(顯示內容)選擇想要的解析度。

問: 如果我在作顯示器調整時不知所措怎麼辦？

答: 您只需按下OSD按鈕，然後選擇 "Factory Reset"，即可恢復所有的原廠預設值。

問: 何為 Auto (自動) 功能？

答: 只需按 AUTO (自動) 調整鍵，即恢復最佳屏幕位置、相位和時間設置，無需經過 OSD 菜單和控制鍵的調整。

問: 我的顯示器沒有接通電源 (LED 電源燈不亮)，我該怎麼辦？

答: 請確定已將AC電源線連接到顯示器上了。

問: LCD 顯示器是否接受交叉掃描信號？

答: 否。如果使用交叉掃描信號，屏幕同時顯示奇偶掃描線，導致圖像歪曲。

問: 刷新率對 LCD 有何意義？

答: 在 CRT (陰極射線管) 顯示器技術中，電子光從上到下掃過屏幕的速度決定光的閃爍度。與此相反，動態矩陣顯示器使用有源元件(即 TFT)控制每一單個像素，因此，刷新率其實不適用於 LCD 技術。

問: LCD 屏幕有何防摩擦的功能？

答: LCD 表面塗有保護層，能夠承受一定程度的硬度 (相當於 2H 鉛筆的硬度)。一般來說，不要讓屏幕平面受到過份的震動和摩擦。備有一種耐性更強的保護罩，供選購。

問: 我應該如何清洗 LCD 表面？

答: 常規清洗，請用柔軟纖細的面巾紙。徹底清洗，請用異丙基酒精。請勿使用其他溶解液，例如乙醇酒精、乙醇防凍液、丙酮醇和乙級烷。

[返回頁首](#)

[屏幕調整](#)

問: 何為安裝軟盤和 CD 光碟上的 FPadjust 程序？

答: FPadjust 程序生發校對圖形，有助你調整顯示器設置，例如對比度、亮度、水平位置、垂直位置、相位和最佳性能脈沖等。

問: 安裝顯示器時，如何獲得顯示器的最佳效果？

答:

1. 欲獲得最佳效能，請確定您的19" 顯示器是設定為1280x1024@60Hz。
 2. 欲安裝位於顯示器安裝光碟中的Flat Panel Adjust (FPadjust)程式，請開啟光碟，按兩下FP_Setup04.exe圖示。這將可以自動安裝FP Adjust，並於桌面上放置捷徑。
 3. 雙擊捷徑圖標運行 FPadjust 程序，逐步按照提示用顯示器視覺控制器加強視頻效果。
-

問: LCD（液晶顯示器）與 CRT（陰極射線管）相比，哪個幅射較強？

答: 因為 LCD 不使用電子槍，這種顯示器不會在屏幕表面產生同等幅射量。

[返回頁首](#)

與其他週邊設備的兼容性

問: 我能否將LCD顯示器連接至任何個人電腦、電腦工作台或蘋果牌電腦？

答: 能。所有飛利浦 LCD 顯示器與任何個人電腦、蘋果牌電腦或電腦工作台均完全兼容。你可能需要一個帶線適配器將顯示器連接至蘋果牌電腦。若需細節，請與你的銷售商/轉售商聯係。

問: Philips LCD顯示器具有隨插即用的功能嗎？

答: 是的，我們的顯示器皆與Windows® 95、98、2000與XP的「隨插即用」功能相容。

[返回頁首](#)

LCD 屏幕技術

問: 何為液晶顯示器？

答: 液晶顯示器 (LCD) 是一種光學裝置，通常用在數字物件上顯示 ASCII 字符和圖形，例如手表、計算器、攜帶式遊戲控制儀，等等。LCD 便是使用於手提電腦和其他小型電腦的技術。與發光二極管和氣體-等離子技術相仿，LCD 較之陰極射線管技術，能使顯示器變得更薄。LCD 比大型電子顯示器 (LED) 和氣體顯示器更加節省能源，因為它的使用原則是蔽光而不是發光。

問: LCD 是如何製造的?

答: LCD 顯示器由兩個玻璃片組成，相互之間相隔幾微米。玻璃片鋪上液晶，然後膠合在一起。上片涂上紅綠藍 (RGB) 圖案，形成顏色過濾片。隨後兩個玻璃片皆黏上偏光片。這種結合體有時被稱為“鏡片”或“晶胞”。LCD 晶胞配以底部照明、驅動器電子和架片，組裝成一個“模塊”。

問: TFT LCD 的結構如何？

答: LCD TFT (液晶顯示器薄膜晶體管) 的元件包括:

偏光過濾片：調控進出

玻璃基片：附帶電極

透明電極：這些具有高透明比率的電極被用來操作 LCD 材料。

校對層：用膠片使液晶元素對準固定方向

液晶

間隔片：使兩片玻璃片保持相同間隔

顏色過濾片：用紅綠藍 (RGB) 過濾片顯示所有顏色

內部照明：向屏幕輸光。

動態矩陣 LCD 中，開關晶體管 (即 TFT) 和二極管與每一色素相接，能使每一元素顯示/關閉。X 和 Y 電極連於 TFT 排列的同一短路板上。開關信號打在 X 電極上，視頻信號打在 Y 電極上。

問: 何為偏光過程？

答: 偏光過程基本上即是使光朝一個方向照明。光為電磁波。電磁場沿著與光柱傳播相垂直的方向震動。這些磁場的方向即稱為“偏光方向”。正常的或非偏光的光有不同方向的磁場；偏光的光祇有一個方向的磁場。

問: 何為偏光片？

答: 偏光片是一種特殊塑料片，以一定偏光過程傳送光，並從不同偏光方向吸收光。

問: 靜態矩陣 LCD 和動態矩陣 LCD 有何區別？

答: LCD 若非由靜態矩陣網格即由動態矩陣網格製作。動態矩陣的晶體管放在每一像素交接點上，需少量電流即能控制像素的亮度。因此，動態矩陣顯示器的電流能夠更加頻繁的開關，增進屏幕刷新時間（例如，你的鼠標似乎在屏幕上滑得更加平穩）。靜態矩陣 LCD 具有一種導體網格，其像素位於網格的每一交接點。

問: 薄膜晶體管 LCD 的屏面如何顯示？

答: TFT（薄膜晶體管）LCD 屏面上的每一縱橫線都分別附有數據源驅動器和網關驅動器。TFT 每個晶胞的漏極接上電極。液晶元素的分子排列依是否通上電壓而有所不同。它讓光從液晶元素的不同排列中滲透出來，從而變換受過偏光處理的光的方向和光量。當兩個偏光過濾片垂直置於一個偏光光柱，從上方偏光屏面來的光隨著液晶分子的螺旋結構轉向 90 度，穿過下面的偏光過濾片。通上電壓，液晶分子從原來的螺旋結構變成垂直排列，而光的方向也不再轉向 90 度。在此情況下，從上面偏光屏面來的光則不會穿過下面的偏光過濾片。

問: 與 CDT 相比，TFT LCD 的優勢何在？

答: CDT 顯示器中，一個電子槍以撞擊熒光玻璃上的偏光電子方式發射電子和一般光。因此，CDT 顯示器基本上以模擬紅綠藍信號操作。TFT LCD 顯示器則是運用液晶屏面顯示輸入圖像的裝置。TFT 與 CDT 有根本不同的結構：其每一晶胞皆有動態矩陣結構和獨立的活性元素。TFT LCD 有兩個玻璃屏面，其空間裝滿液晶。當每一晶胞接上電極並通上電壓時，液晶分子結構則受到改變，從而控制從里面射向顯示圖像的光。TFT LCD 比 CDT 有多重優勢，因為它能變得特別薄，又沒有閃光，原因是它不使用掃描法。

問: LCD 顯示器的垂直頻率為何最大祇有 60 赫茲？

答: 與 CDT 顯示器不同，TFT LCD 屏幕具有固定的分辨率。例如，XGA 顯示器祇有 1024x3（紅綠藍）x768 個像素，而更高分辨率若無更多的軟體處理則不可得。本屏幕則定為 65 赫茲點脈沖最大顯示，即 XGA 顯示器的標準頻率之一。既然此點脈沖是 60Hz/48kHz，此顯示器的最大頻率則為 60 赫茲。

問: 現有何種廣角技術？其功能如何？

答: TFT LCD 屏幕是透過液晶雙重折射放進內部光亮的元素控制器/顯示器。它利用內部光折射至液體元素主軸的這一特性，控制內部光的方向、將光顯示出來。由於液晶上內部光的折射比率隨光的內部角度變化，TFT 的視角比 CDT 的視角更窄。通常，視角指對比度為 10 的角度點。目前有許多擴大視角的開發途徑。最常用的方法為利用廣視角片，透過變換折射比率來擴大視角。IPS（面內開關）或 MVA（多項垂直校準）也被用來擴大視角。飛利浦 181AS 型使用的則是先進的 IPS 技術。

問: LCD 顯示器如何沒有閃光？

答: 從技術上說，LCD 也閃動，不過這個現象的原因與 CRT 顯示器的不同——其並不妨礙視覺舒適感。LCD 的閃光指正負極電壓差造成的一般不易覺察的發光。另一方面，傷害眼睛的

CRT 閃光是由於熒光物體的閃/滅動作變得顯而易見而造成的。既然 LCD 屏幕的液晶反應速度較慢，這種討厭的閃光現象不存在於 LCD 顯示器。

問: LCD 顯示器為何幾乎不受電磁干擾？

答: 與 CRT 不同，LCD 顯示器沒有主要部件會生發電磁干擾，尤其沒有磁場。同樣，因為 LCD 顯示器使用相當低的能源，其能源輸送極其安靜。

[返回頁首](#)

[工效學、生態學、安全標準](#)

問: 何為 CE 標誌？

答: CE（歐洲通用）標誌必須顯示於受管理的銷售於歐洲市場的產品。CE 標誌意為某一產品符合有關歐洲條例。歐洲條例即有關衛生、安全、環境和用戶保護之歐洲法律，與每個國家電碼和 UL 標準法類似。


[有關規定](#) 章節載有更詳細資訊。

[返回頁首](#)

故障檢修

- 安全和故障檢修
- 常見問題 (FAQs)
- 常見故障
- 圖像問題
- 有關規定
- 其他相關資訊

本頁所述問題可由用戶自行解決。如果使用這些方法後仍不能排除故障，則應與附近的飛利浦產品經銷商聯係。

常見故障	
你是否遇到此種問題	請看以下幾項
無圖像 (電源發光二極管不亮)	<p>確定電源線與牆壁電源及顯示器後部插接。</p> <p>首先，顯示器正面的電源鍵應是關閉的，然後再按此鍵開機。</p>
無圖像 (電源發光二極管呈琥珀色或黃色)	<p>確定電腦已開機。</p> <p>確定信號線與電腦正確插接。</p> <p>檢查顯示器連接線的接針是否有彎曲。</p> <p>節電功能可能被啟動。</p>
<p>屏幕顯示</p> 	<p>確定顯示器連接線與電腦正確插接。(同時參閱“快速組裝說明”。)</p> <p>檢查顯示器連接線的接針是否有彎曲。</p> <p>確定電腦已開機。</p>
AUTO (自動) 鍵無法正常使用	<p>AUTO 鍵是為運行微軟視窗系統的標準IBM兼容型個人電腦而設計。</p> <p>如果使用非標準型電腦或視頻卡，則此鍵可能會功能失常。</p> <p>使用數位信號輸入時, AUTO鍵無作用。</p>
圖像問題	
顯示位置不正確	<p>按 AUTO 鍵。</p> <p>請使用OSD MAIN CONTROLS中的Horizontal Position及/或Vertical Position來調整影像位置。</p>

圖像在屏幕上顫動

檢查信號連接線是否與圖像板或電腦正確連接。

出現垂直閃動



按 AUTO 鍵。
請使用OSD主控制項中的「更多設定值」中的「相位/時脈」來消除垂直的條紋。

出現水平閃動



按 AUTO 鍵。
請使用OSD主控制項中的「更多設定值」中的「相位/時脈」來消除垂直的條紋。

屏幕太亮或太暗

在OSD MAIN CONTROLS中調整對比與亮度。（液晶顯示器的後照光有固定的有效期限。當屏幕變暗或開始閃動時，應與你的商家聯絡。

出現殘留圖像

如果圖像在屏幕上停留時間過長，則可能印上屏幕而造成殘留圖像。這種情況在數小時後會消失。

電源切斷後仍有殘留圖像

此為液晶的特點，並非由功能失常或液晶殘損引起。殘留圖像在一段時間後會消失。

有綠、紅、藍、黑及白色點殘留

殘留的色點為當前技術行業所用液晶之正常特點。

如需更多幫助，請查閱“[顧客資訊中心](#)”列表，以聯絡離你最近的飛利浦產品經銷商。

[返回頁首](#)

- CE Declaration of Conformity
- Energy Star Declaration
- Federal Communications Commission (FCC) Notice (U.S. Only)
- Commission Federale de la Communication (FCC Declaration)
- EN 55022 Compliance (Czech Republic Only)
- VCCI Class 2 Notice (Japan Only)
- MIC Notice (South Korea Only)
- Polish Center for Testing and Certification Notice
- North Europe (Nordic Countries) Information
- BSMI Notice (Taiwan Only)
- Ergonomie Hinweis (nur Deutschland)
- Philips End-of-Life Disposal Information for UK only
- Waste Electrical and Electronic Equipment- WEEE
- Troubleshooting
- Other Related Information

Regulatory Information

CE Declaration of Conformity

Philips Consumer Electronics declare under our responsibility that the product is in conformity with the following standards

- EN60950-1:2001 (Safety requirement of Information Technology Equipment)
- EN55022:1998 (Radio Disturbance requirement of Information Technology Equipment)
- EN55024:1998 (Immunity requirement of Information Technology Equipment)
- EN61000-3-2:2000 (Limits for Harmonic Current Emission)
- EN61000-3-3:1995 (Limitation of Voltage Fluctuation and Flicker)

following provisions of directives applicable

- 73/23/EEC (Low Voltage Directive)
- 89/336/EEC (EMC Directive)
- 93/68/EEC (Amendment of EMC and Low Voltage Directive)

and is produced by a manufacturing organization on ISO9000 level.

The product also comply with the following standards

- ISO9241-3, ISO9241-7, ISO9241-8 (Ergonomic requirement for Visual Display)
- ISO13406-2 (Ergonomic requirement for Flat panels)
- GS EK1-2000 (GS specification)
- prEN50279:1998 (Low Frequency Electric and Magnetic fields for Visual Display)
- MPR-II (MPR:1990:8/1990:10 Low Frequency Electric and Magnetic fields)
- TCO'99, TCO'03 (Requirement for Environment Labelling of Ergonomics, Energy, Ecology and Emission, TCO: Swedish Confederation of Professional Employees) for TCO versions

[RETURN TO TOP OF THE PAGE](#)

Energy Star Declaration

PHILIPS 190G6

This monitor is equipped with a function for saving energy which supports the VESA Display Power Management Signaling (DPMS) standard. This means that the monitor must be connected to a computer which supports VESA DPMS to fulfill the requirements in the NUTEK specification 803299/94. Time settings are adjusted from the system unit by software.

NUTEK	VESA State	LED Indicator	Power Consumption
Normal operation	ON (Active)	Green	< 62 W (without subwoofer)

•Frequently
Asked
Questions
(FAQs)

Power Saving Alternative 2 One step	OFF (Sleep)	Amber	< 2 W
	Switch Off	Off	< 1 W



As an ENERGY STAR® Partner, PHILIPS has determined that this product meets the ENERGY STAR® guidelines for energy efficiency.



We recommend you switch off the monitor when it is not in use for quite a long time.

[RETURN TO TOP OF THE PAGE](#)

Federal Communications Commission (FCC) Notice (U.S. Only)



This equipment has been tested and found to comply with the limits for a Class B digital device, pursuant to Part 15 of the FCC Rules. These limits are designed to provide reasonable protection against harmful interference in a residential installation. This equipment generates, uses and can radiate radio frequency energy and, if not installed and used in accordance with the instructions, may cause harmful interference to radio communications. However, there is no guarantee that interference will not occur in a particular installation. If this equipment does cause harmful interference to radio or television reception, which can be determined by turning the equipment off and on, the user is encouraged to try to correct the interference by one or more of the following measures:

- Reorient or relocate the receiving antenna.
- Increase the separation between the equipment and receiver.
- Connect the equipment into an outlet on a circuit different from that to which the receiver is connected.
- Consult the dealer or an experienced radio/TV technician for help.



Changes or modifications not expressly approved by the party responsible for compliance could void the user's authority to operate the equipment.

Use only RF shielded cable that was supplied with the monitor when connecting this monitor to a computer device.

To prevent damage which may result in fire or shock hazard, do not expose this appliance to rain or excessive moisture.

THIS CLASS B DIGITAL APPARATUS MEETS ALL REQUIREMENTS OF THE CANADIAN INTERFERENCE-CAUSING EQUIPMENT REGULATIONS.

[RETURN TO TOP OF THE PAGE](#)

Commission Federale de la Communication (FCC Declaration)



Cet équipement a été testé et déclaré conforme aux limites des appareils numériques de class B, aux termes de l'article 15 Des règles de la FCC. Ces limites sont conçues de façon à fournir une protection raisonnable contre les interférences nuisibles dans le cadre d'une installation résidentielle. CET appareil produit, utilise et peut émettre des hyperfréquences qui, si l'appareil n'est pas installé et utilisé selon les consignes données, peuvent causer des interférences nuisibles aux communications radio. Cependant, rien ne peut garantir l'absence d'interférences dans le cadre d'une installation particulière. Si cet appareil est la cause d'interférences nuisibles pour la réception des signaux de radio ou de télévision, ce qui peut être décelé en fermant l'équipement, puis en le remettant en fonction, l'utilisateur pourrait essayer de corriger la situation en prenant les mesures suivantes:

- Réorienter ou déplacer l'antenne de réception.
- Augmenter la distance entre l'équipement et le récepteur.
- Brancher l'équipement sur un autre circuit que celui utilisé par le récepteur.
- Demander l'aide du marchand ou d'un technicien chevronné en radio/télévision.



Toutes modifications n'ayant pas reçu l'approbation des services compétents en matière de conformité est susceptible d'interdire à l'utilisateur l'usage du présent équipement.

N'utiliser que des câbles RF armés pour les connections avec des ordinateurs ou périphériques.

CET APPAREIL NUMERIQUE DE LA CLASSE B RESPECTE TOUTES LES EXIGENCES DU REGLEMENT SUR LE MATERIEL BROUILLEUR DU CANADA.

[RETURN TO TOP OF THE PAGE](#)

EN 55022 Compliance (Czech Republic Only)

This device belongs to category B devices as described in EN 55022, unless it is specifically stated that it is a Class A device on the specification label. The following applies to devices in Class A of EN 55022 (radius of protection up to 30 meters). The user of the device is obliged to take all steps necessary to remove sources of interference to telecommunication or other devices.

Pokud není na typovém štítku počítače uvedeno, že spadá do třídy A podle EN 55022, spadá automaticky do třídy B podle EN 55022. Pro zařízení zařazená do třídy A (chranné pásmo 30m) podle EN 55022 platí následující. Dojde-li k rušení telekomunikačních nebo jiných zařízení je uživatel povinen provést taková opatření, aby rušení odstranil.

[RETURN TO TOP OF THE PAGE](#)

VCCI Notice (Japan Only)

This is a Class B product based on the standard of the Voluntary Control Council for Interference (VCCI) for Information technology equipment. If this equipment is used near a radio or television receiver in a domestic environment, it may cause radio Interference. Install and use the equipment according to the instruction manual.

Class B ITE



この装置は、情報処理装置等電波障害自主規制協議会 (VCCI) の基準に基づくクラス B 情報技術装置です。この装置は家庭環境で使用することを目的としていますが、この装置がラジオやテレビジョン受信機に近接して使用されると、受信障害を引き起こすことがあります。取扱説明書に従って正しい取り扱いをして下さい。

[RETURN TO TOP OF THE PAGE](#)

MIC Notice (South Korea Only)

Class B Device

장치 종류	사용자 안내문
B급 기기	이 장치는 가정용으로 전자파 적합등록을 한 장치로서 주거지역에서는 물론 모든 지역에서 사용할 수 있습니다.



Please note that this device has been approved for non-business purposes and may be used in any environment, including residential areas.

[RETURN TO TOP OF THE PAGE](#)

Polish Center for Testing and Certification Notice

The equipment should draw power from a socket with an attached protection circuit (a three-prong socket). All equipment that works together (computer, monitor, printer, and so on) should have the

same power supply source.

The phasing conductor of the room's electrical installation should have a reserve short-circuit protection device in the form of a fuse with a nominal value no larger than 16 amperes (A).

To completely switch off the equipment, the power supply cable must be removed from the power supply socket, which should be located near the equipment and easily accessible.

A protection mark "B" confirms that the equipment is in compliance with the protection usage requirements of standards PN-93/T-42107 and PN-89/E-06251.

Wymagania Polskiego Centrum Badań i Certyfikacji

Urządzenie powinno być zasilane z gniazda z przyłączonym obwodem ochronnym (gniazdo z kolkiem). Współpracujące ze sobą urządzenia (komputer, monitor, drukarka) powinny być zasilane z tego samego źródła.

Instalacja elektryczna pomieszczenia powinna zawierać w przewodzie fazowym rezerwową ochronę przed zwarciami, w postaci bezpiecznika o wartości znamionowej nie większej niż 16A (amperów).

W celu całkowitego wyłączenia urządzenia z sieci zasilania, należy wyjąć wtyczkę kabla zasilającego z gniazdka, które powinno znajdować się w pobliżu urządzenia i być łatwo dostępne.

Znak bezpieczeństwa "B" potwierdza zgodność urządzenia z wymaganiami bezpieczeństwa użytkowania zawartymi w PN-93/T-42107 i PN-89/E-06251.

Pozostałe instrukcje bezpieczeństwa

- Nie należy używać wtyczek adapterowych lub usuwać kołka obwodu ochronnego z wtyczki. Jeżeli konieczne jest użycie przedłużacza to należy użyć przedłużacza 3-żyłowego z prawidłowo połączonym przewodem ochronnym.
- System komputerowy należy zabezpieczyć przed nagłymi, chwilowymi wzrostami lub spadkami napięcia, używając eliminatora przepięć, urządzenia dopasowującego lub bezzakłóceniewego źródła zasilania.
- Należy upewnić się, aby nic nie leżało na kablach systemu komputerowego, oraz aby kable nie były umieszczone w miejscu, gdzie można byłoby na nie nadeptywać lub potykać się o nie.
- Nie należy rozlewać napojów ani innych płynów na system komputerowy.
- Nie należy wpychać żadnych przedmiotów do otworów systemu komputerowego, gdyż może to spowodować pożar lub porażenie prądem, poprzez zwarcie elementów wewnętrznych.
- System komputerowy powinien znajdować się z dala od grzejników i źródeł ciepła. Ponadto, nie należy blokować otworów wentylacyjnych. Należy unikać kładzenia luznych papierów pod komputer oraz umieszczania komputera w ciasnym miejscu bez możliwości cyrkulacji powietrza wokół niego.

[RETURN TO TOP OF THE PAGE](#)

North Europe (Nordic Countries) Information

Placering/Ventilation

WARNING:

FÖRSÄKRA DIG OM ATT HUVUDBRYTARE OCH UTTAG ÄR LÄTÅTKOMLIGA, NÄR DU STÄLLER DIN UTRUSTNING PÅPLATS.

Placering/Ventilation

ADVARSEL:

SØRG VED PLACERINGEN FOR, AT NETLEDNINGENS STIK OG STIKKONTAKT ER NEMT TILGÆNGELIGE.

Paikka/Ilmankierto

VAROITUS:

SIJOITA LAITE SITEN, ETTÄ VERKKOJOHTO VOIDAAN TARVITTAESSA HELPOSTI IRROTTAA PISTORASIESTA.

Plassering/Ventilasjon

ADVARSEL:

NÅR DETTE UTSTYRET PlassERES, MÅ DU PASSE PÅ AT KONTAKTENE FOR STØMTILFØRSEL ER LETTE Å NÅ.

[RETURN TO TOP OF THE PAGE](#)

BSMI Notice (Taiwan Only)

符合乙類資訊產品之標準

[RETURN TO TOP OF THE PAGE](#)

Ergonomie Hinweis (nur Deutschland)

Der von uns gelieferte Farbmonitor entspricht den in der "Verordnung über den Schutz vor Schäden durch Röntgenstrahlen" festgelegten Vorschriften.

Auf der Rückwand des Gerätes befindet sich ein Aufkleber, der auf die Unbedenklichkeit der Inbetriebnahme hinweist, da die Vorschriften über die Bauart von Störstrahlern nach Anlage III § 5 Abs. 4 der Röntgenverordnung erfüllt sind.

Damit Ihr Monitor immer den in der Zulassung geforderten Werten entspricht, ist darauf zu achten, daß

1. Reparaturen nur durch Fachpersonal durchgeführt werden.
2. nur original-Ersatzteile verwendet werden.
3. bei Ersatz der Bildröhre nur eine bauartgleiche eingebaut wird.

Aus ergonomischen Gründen wird empfohlen, die Grundfarben Blau und Rot nicht auf dunklem Untergrund zu verwenden (schlechte Lesbarkeit und erhöhte Augenbelastung bei zu geringem Zeichenkontrast wären die Folge).

Der arbeitsplatzbezogene Schalldruckpegel nach DIN 45 635 beträgt 70dB (A) oder weniger.



ACHTUNG: BEIM AUFSTELLEN DIESES GERÄTES DARAUf ACHTEN, DAß NETZSTECKER UND NETZKABELANSCHLUß LEICHT ZUGÄNGLICH SIND.

[RETURN TO TOP OF THE PAGE](#)

End-of-Life Disposal

Your new monitor contains materials that can be recycled and reused. Specialized companies can recycle your product to increase the amount of reusable materials and to minimize the amount to be disposed of.

Please find out about the local regulations on how to dispose of your old monitor from your local Philips dealer.

(For customers in Canada and U.S.A.)

This product may contain lead and/or mercury. Dispose of in accordance to local-state and federal regulations.

For additional information on recycling contact www.eia.org (Consumer Education Initiative)

[RETURN TO TOP OF THE PAGE](#)

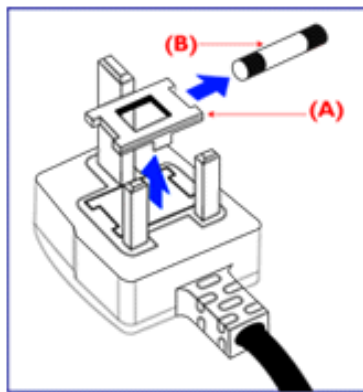
Information for UK only

WARNING - THIS APPLIANCE MUST BE EARTHED.

Important:

This apparatus is supplied with an approved moulded 13A plug. To change a fuse in this type of plug proceed as follows:

1. Remove fuse cover and fuse.
2. Fit new fuse which should be a BS 1362 5A, A.S.T.A. or BSI approved type.
3. Refit the fuse cover.



If the fitted plug is not suitable for your socket outlets, it should be cut off and an appropriate 3-pin plug fitted in its place.

If the mains plug contains a fuse, this should have a value of 5A. If a plug without a fuse is used, the fuse at the distribution board should not be greater than 5A.

Note: The severed plug must be destroyed to avoid a possible shock hazard should it be inserted into a 13A socket elsewhere.

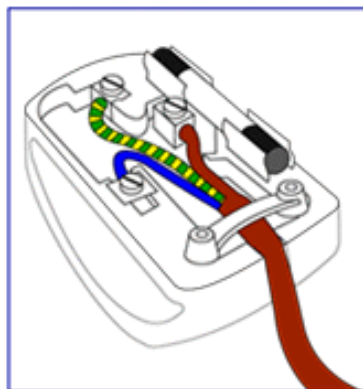
How to connect a plug


The wires in the mains lead are coloured in accordance with the following code:

BLUE - "NEUTRAL" ("N")

BROWN - "LIVE" ("L")

GREEN & YELLOW - "EARTH" ("E")



1. The GREEN AND YELLOW wire must be connected to the terminal in the plug which is marked with the letter "E" or by the Earth symbol  or coloured GREEN or GREEN AND YELLOW.

2. The BLUE wire must be connected to the terminal which is marked with the letter "N" or coloured BLACK.

3. The BROWN wire must be connected to the terminal which marked with the letter "L" or coloured RED.

Before replacing the plug cover, make certain that the cord grip is clamped over the sheath of the lead - not simply over the three wires.

[RETURN TO TOP OF THE PAGE](#)

Waste Electrical and Electronic Equipment-WEEE

Attention users in European Union private households



This marking on the product or on its packaging illustrates that, under European Directive 2002/96/EG governing used electrical and electronic appliances, this product may not be disposed of with normal household waste. You are responsible for disposal of this equipment through a designated waste electrical and electronic equipment collection. To determine the locations for dropping off such waste electrical and electronic, contact your local government office, the waste disposal organization that serves your household or the store at which you purchased the product.

[RETURN TO TOP OF THE PAGE](#)

其他相關資訊

- 安全和故障檢修
- 常見問題 (FAQs)
- 故障檢修
- 有關規定
- 美國用戶須知
- 美國以外用戶須知

美國用戶須知

如設備電壓為115伏：

使用符合UL 標準的電繩，應含有美國線規至少18 號、SVT 或SJT 三型導體線（最長15英尺），並聯導電條，15安、125伏接地式插頭。

如設備電壓為230伏：

使用符合UL 標準的電繩，應含有美國線規至少18 號、SVT 或SJT 三型導體線（最長15英尺），串聯導電條，15安、250伏接地式插頭。

美國以外用戶須知

如設備電壓為230伏：

所用電繩應含有美國線規至少18 號導體線（最長15英尺）及15安培、250伏接地式插頭。接線組應通過設備所在國家有關安全核准並/或標有“危險” (HAR) 字樣。

[返回頁首](#)

連接電腦

- 產品正面說明
- 成套配件
- 連接電腦
- 啟動
- 強化功效
- 連接 AV 功能 (僅限歐洲)

成套配件

打開所有配件的包裝



電源線
(液晶電視)



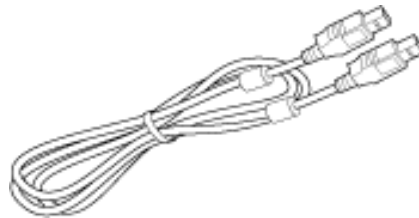
電源線
(重低音喇叭)



D-Sub



DVI-D



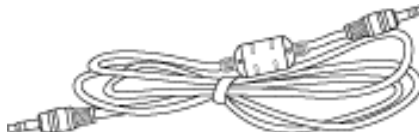
USB 傳輸線



色差 (YPbPr)



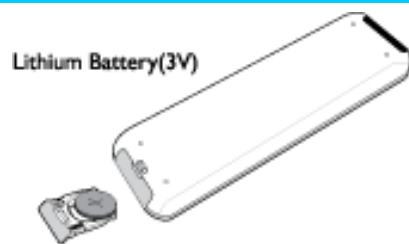
重低音喇叭連接線



重低音喇叭聲音連接線



E-DFU 成套零件

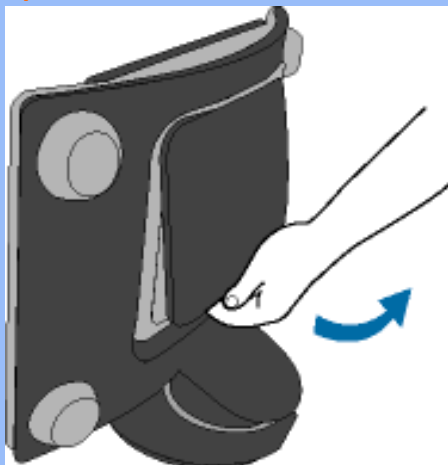


Lithium Battery(3V)

遙控器
(不適用於所有機型)

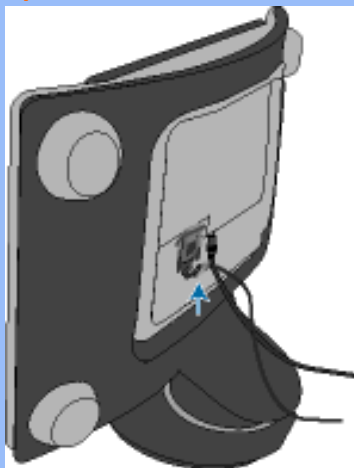
連接電腦

1)

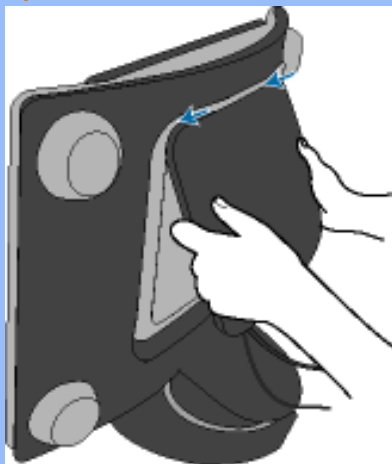


以垂直往上掀的方式拆下液晶電視的背蓋。

2) 訊號線管理



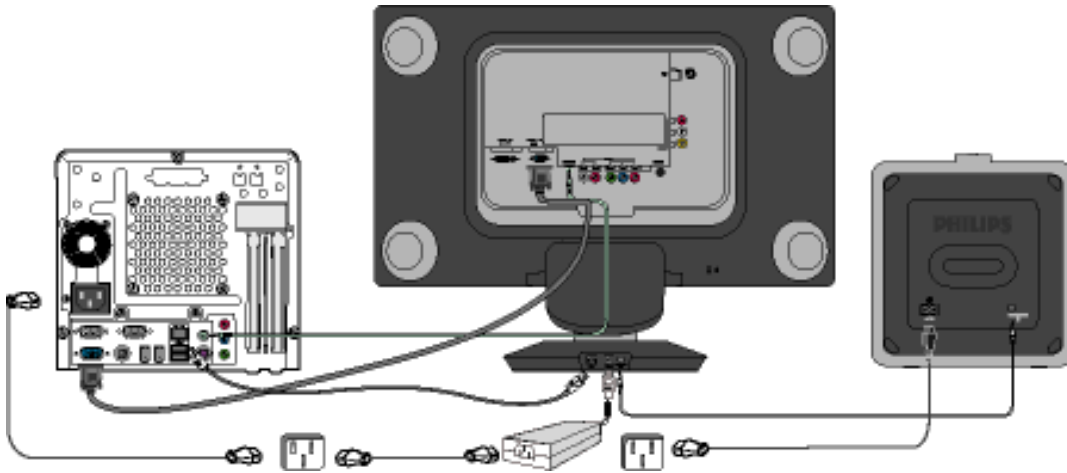
3)





如果您使用Apple Machintosh™，您必須在顯示器訊號纜線的一端連接專用的Mac轉接器。

4) 與個人電腦連接



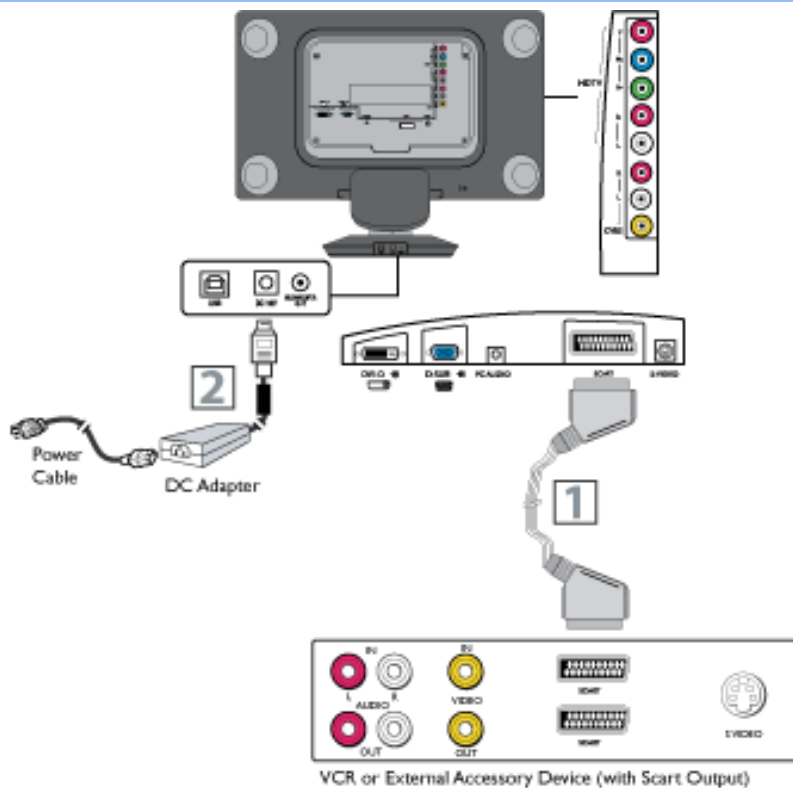
- (1) 先關閉電腦，再拉出電源線。
- (2) 將顯示器訊號線連在電腦背面的視訊連接器。
- (3) 將電腦及顯示器的電源線插入最接近的插座內。
- (4) USB插頭
 - (a) 可使用USB纜線連接顯示器上的USB上行連接埠及PC上的USB連接埠。
 - (b) USB下行連接埠已經可供任何USB裝置插入
- (5) 開啟電腦及顯示器，若顯示器顯示影像時，表示安裝已完成。

注意：根據您PC的規格，無論USB插頭支援USB 1.1還是USB 2.0，USB都是一種傳送連接方式。

5) 連接 AV 功能 (僅限歐洲)

SCART 連接插孔

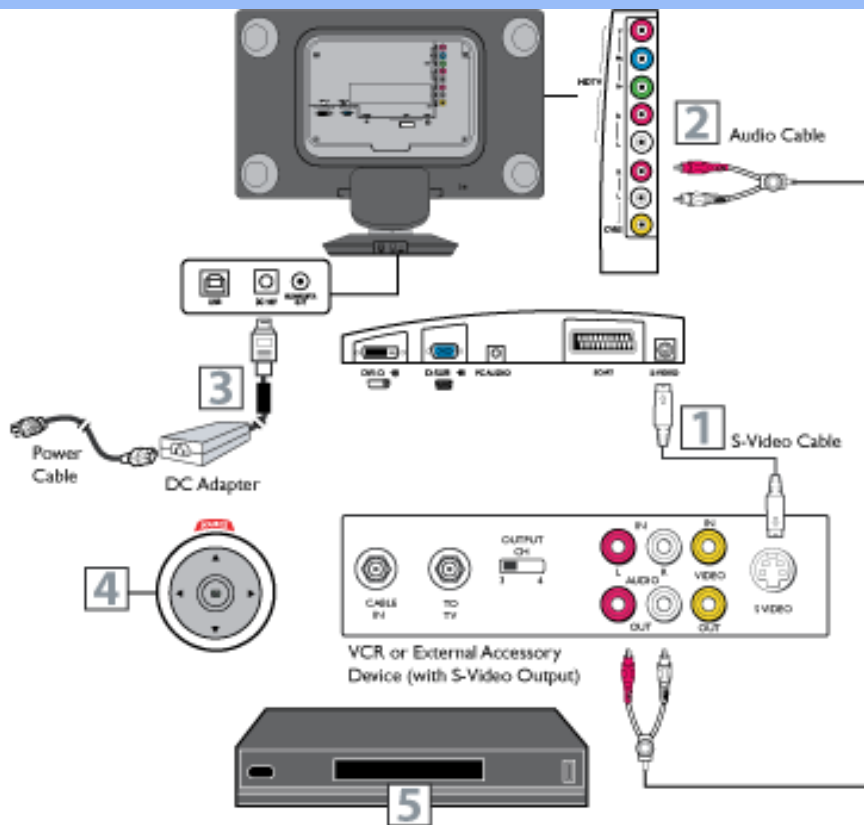
提供液晶電視立體聲音。



- (1) 使用 SCART 連接線 (未隨附)，將 SCART 連接線的一端連接到 SCART 啟動裝置的 SCART 插座。將連接線的另一端插入液晶電視底部的 SCART 插孔。
- (2) 將 DC 轉接頭插入液晶電視的 DC IN 16V 插孔中。
將電源線插入插座，然後開啟液晶電視的電源。

S-Video 連接插孔

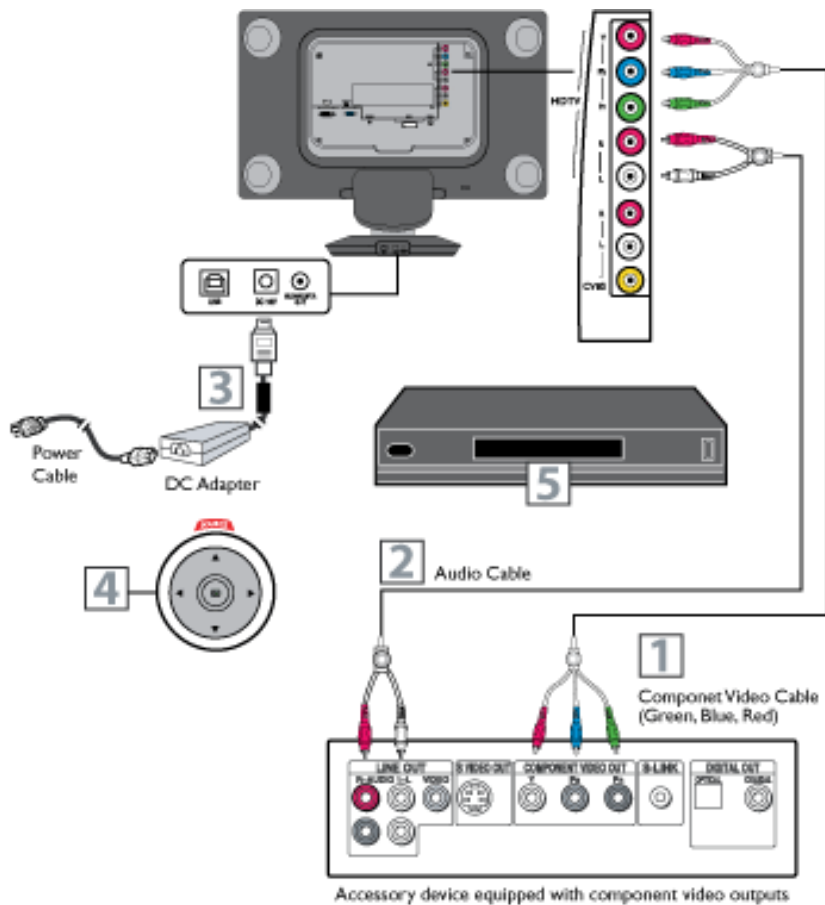
液晶電視背面的 S-Video 連接插孔可提供除一般天線接收訊號來源之外的 DBS (數位衛星廣播)、DVD (數位影音光碟片)、電視遊戲機和 VHS VCR (錄放影機) 等附屬來源的最佳播放畫質與清晰度。



- (1) 將 S-Video 連接線連接到其它設備 (DVD 播放機、攝錄影機等) 的 S-VIDEO 插孔和本液晶電視背面的 S-VIDEO 插孔。
- (2) 將 RCA 型聲音連接線 (通常是紅色和白色) 連接到其他設備上的左和右 AUDIO OUT (聲音輸出) 插孔。將連接線的另一端插入液晶電視側面的 AUDIO 插孔中。
- (3) 將 DC 轉接頭插入液晶電視的 DC IN 16V 插孔中。將電源線插入插座。開啟液晶電視和其他設備的電源。
- (4) 按下 OSD 按鈕，直到「S-Video」出現在畫面上為止。
- (5) 按下其他設備上的「PLAY」(播放) 以在液晶電視上觀賞它的內容。

色差 (HD) 連接插孔

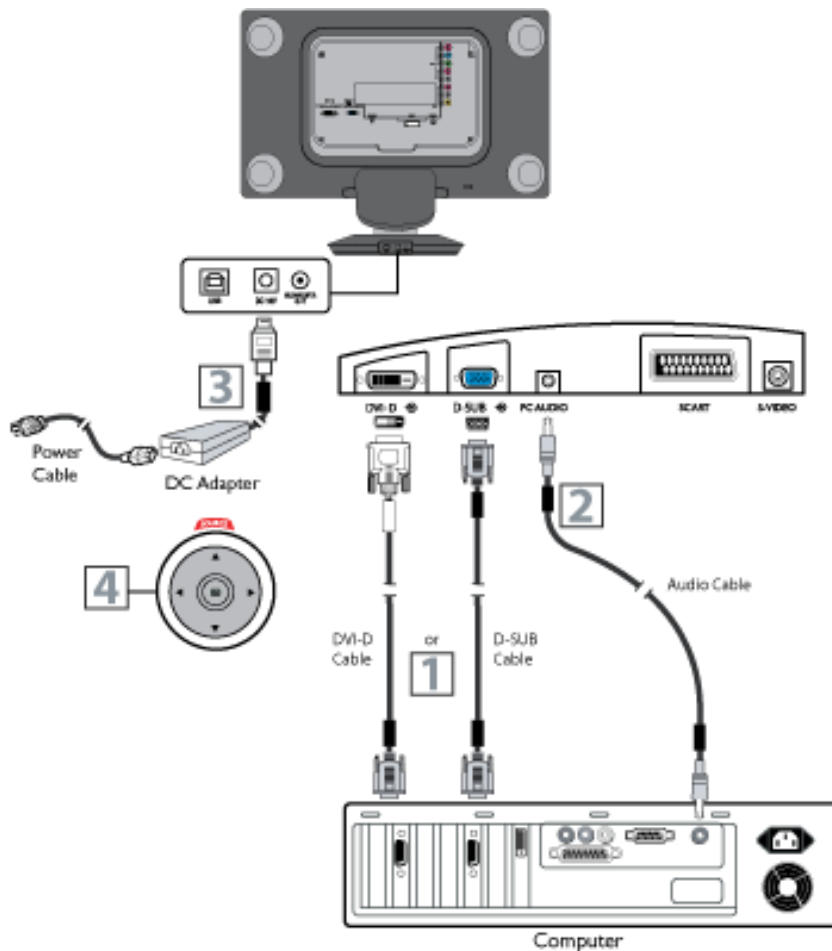
色差視訊輸入提供 DVD 播放機等數位訊號來源設備的最佳播放色彩與畫面解析度。如果您正在使用可以傳送高傳真節目的 HD (高傳真) 接收器，本液晶電視可以透過電視底部的色差輸入接孔接收高傳真節目的訊號。



- (1) 將 DVD 播放機 (或類似裝置的) 色差 (Y, Pb, Pr) Video OUT (視訊輸出) 插孔連接到本液晶電視底部的 COMP VIDEO (色差視訊) 輸入插孔。
- (2) 使用紅色和白色的聲音連接線連接附屬配備背面的左/右 Audio (聲音) 輸出插孔至 AUDIO IN (聲音輸入) 插孔。將連接線的另一端插入液晶電視背面的 Audio (聲音) 插孔。
- (3) 將 DC 轉接頭插入液晶電視的 DC IN 16V 插孔中。將電源線插入插座。開啟液晶電視和其他設備的電源。
- (4) 按下 OSD 按鈕，直到「HD」出現在畫面上為止。
- (5) 將 DVD 光碟片放入 DVD 播放機中，然後按下 DVD 播放機上的「PLAY」(播放) 按鈕。

個人電腦 (顯示器) 輸入插孔

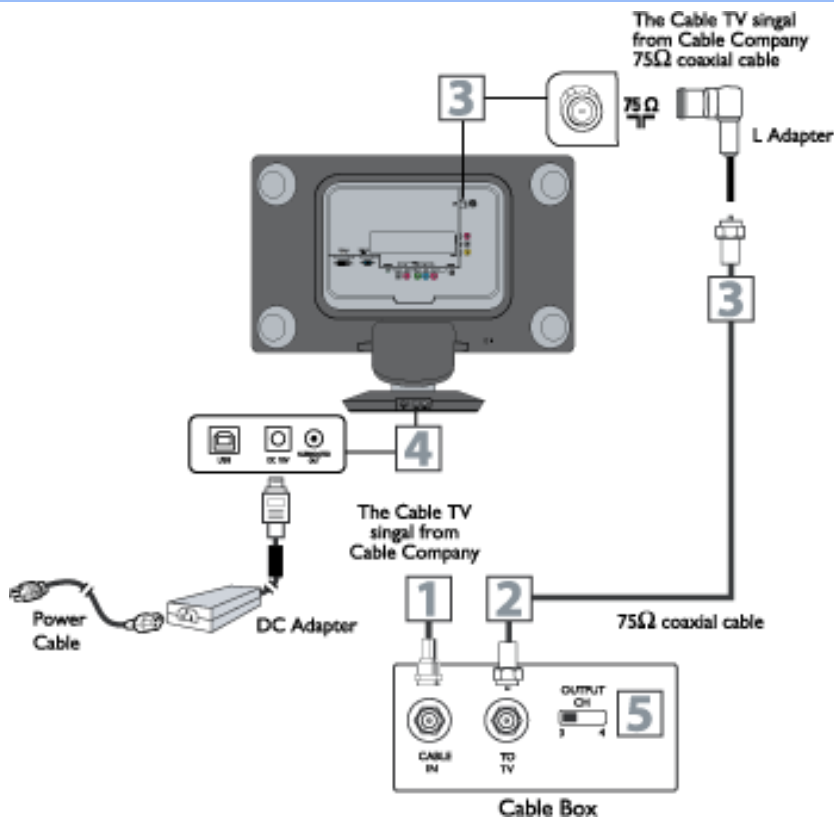
本液晶電視可作為電腦的顯示器。您的個人電腦必須配備有 VGA 視訊輸出和介面連接線 (隨附)。



- (1) 將介面連接線的 VGA/DVI 或 DVI 端連接至電腦，將另一端連接至液晶電視的 DSUB 或 DVI INPUT 插孔。
- (2) 雖然沒有連接聲音設備，在連接聲音連接線的另一端到液晶電視底部的 PC AUDIO (個人電腦聲音) 插孔時，將聲音轉換器連接到電視的聲音輸出插孔 (如果有) 就可讓本液晶電視重現出電腦的動感聲音。
- (3) 將 DC 轉接頭插入液晶電視的 DC IN 16V 插孔中。將電源線插入插座。開啟液晶電視和個人電腦的電源。
- (4) 按下 OSD 按鈕，直到「PC MODE」(個人電腦模式) 出現在畫面上為止。

6)連接r AV/TV 功能 (僅限亞太地區)

視訊轉換盒 (附有 RF 輸入/輸出插孔)



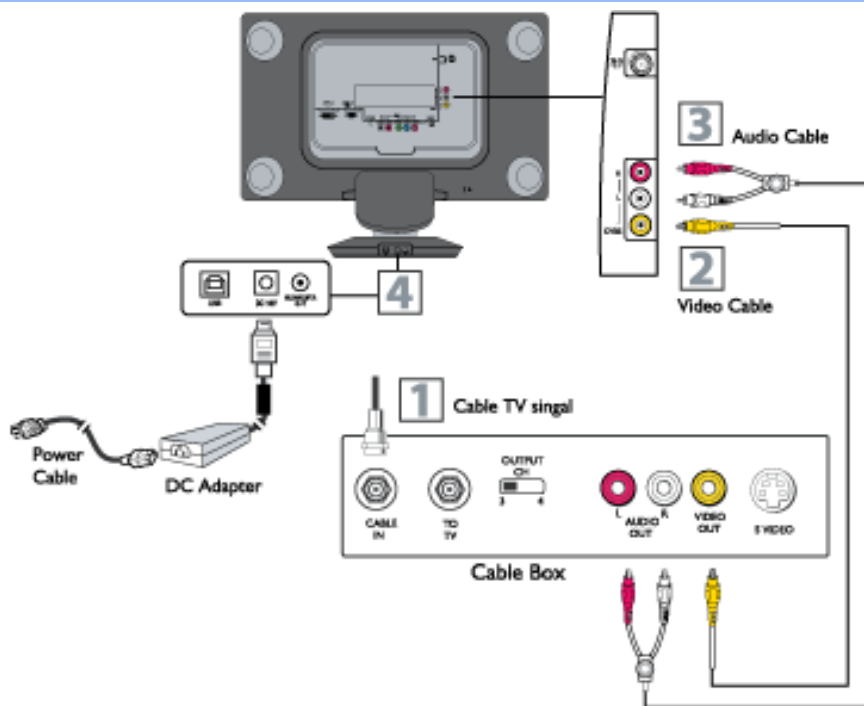
- (1) 將有線電視訊號連接到有線電視盒上的 IN 插孔 (或 RF IN 或 CABLE IN)。
- (2) 連接 RF 同軸纜線 (未隨附) 至視訊轉換盒的 OUT 插孔 (或 TO TV 或 RF OUT)。
- (3) 如圖所示，將同軸纜線的另一端連接到 L 轉接頭，然後將轉接頭的另一端連接到液晶電視的 TV 插孔。
- (4) 將 DC 轉接頭插入液晶電視的 DC IN 16V 插孔中。將電源線插入插座，然後開啟電視機的電源。
- (5) 將視訊轉換盒的頻道 3/4 (或 Output 頻道) 開關設定為 3 或 4。將電視設定在相同頻道。觀賞電視節目時，在視訊轉換盒而不是液晶電視上變更頻道。

拆開新電視的包裝和插上電源後，執行自動設定功能設定您所在區域的電視傳播或有線電視頻道。如果沒有執行自動設定功能設定頻道，您的電視機無法正常操作。

有用
提示

請確定您已在設定電視頻道之前使用遙控器上的 AV+ 按鍵選擇 TV 模式。

視訊轉換盒 (附 Audio/Video (聲音/視訊) 輸出插孔)
這個接線方式將提供液晶電視立體聲。



- (1) 將有線電視訊號連接到有線電視盒上的 IN 插孔 (或 RF IN 或 CABLE IN)。
- (2) 使用 RCA 型視訊連接線 (未隨附) 連接視訊連接線的一端至視訊轉換盒的 Video Out (視訊輸出) 插孔。將連接線的另一端插入電視側面的 VIDEO (視訊) 插孔中。通常以黃色標示視訊連接線，而且可以從 Philips 或電子零件零售商處購得。大部份設備上的視訊插孔是黃色的插孔。
- (3) 使用 RCA 型、立體聲連接線 (未隨附) 將連接線的一端連接到視訊轉換盒的左/右 Audio Out (聲音輸出) 插孔。將連接線的另一端插入液晶電視側面的 Audio (聲音) 插孔。通常以紅色和白色標示聲音連接線，而且可以從 Philips 或電子零件零售商處購得。右邊聲音插孔是紅色，左邊聲音插孔是白色。將顏色符合的連接線插入插孔中。
- (4) 將 DC 轉接頭插入液晶電視的 DC IN 16V 插孔中。將電源線插入插座，然後開啟電視機的電源。

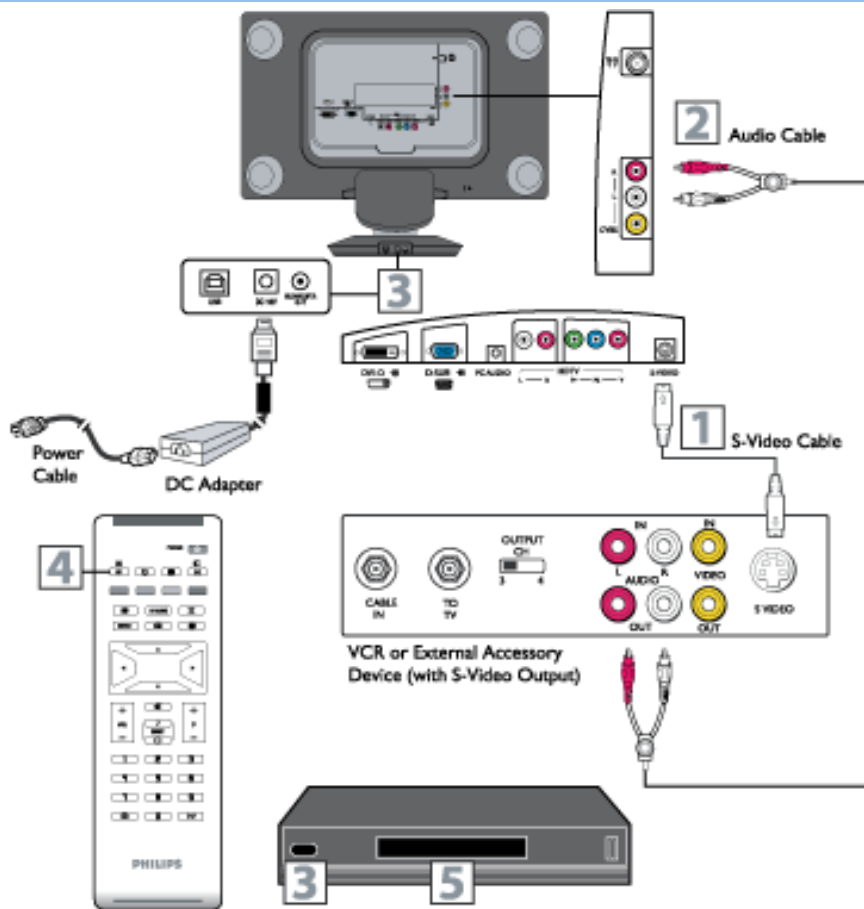


使用遙控器上的 AV+ 按鈕調整適用於視訊轉換盒的 AV 頻道。經過調整後，在視訊

轉換盒而不是電視上變更頻道。使用錄放影機觀賞節目時，建立以 Smart (智慧型) 畫面選擇 Soft Mode (軟模式)。

S-Video 連接插孔

液晶電視背面的 S-Video 連接插孔可提供除一般天線接收訊號來源之外的 DBS (數位衛星廣播)、DVD (數位影音光碟片)、電視遊戲機和 VHS VCR (錄放影機) 等附屬來源的最佳播放畫質與清晰度。



- (1) 將 S-Video 連接線連接到其它設備 (DVD 播放機、攝錄影機等) 的 S-VIDEO 插孔和本液晶電視背面的 S-VIDEO 插孔。
- (2) 將 RCA 型聲音連接線 (通常是紅色和白色) 連接到其他設備上的左和右 AUDIO OUT (聲音輸出) 插孔。將連接線的另一端插入液晶電視側面的 AUDIO (聲音) 插孔中。
- (3) 將 DC 轉接頭插入液晶電視的 DC IN 16V 插孔中。將電源線插入插座。開啟液晶電視和其他設備的電源。
- (4) 按下「AV」按鈕，將液晶電視設定成 S-VIDEO 模式。
- (5) 按下其他設備上的「PLAY」(播放) 以在液晶電視上觀賞它的內容。

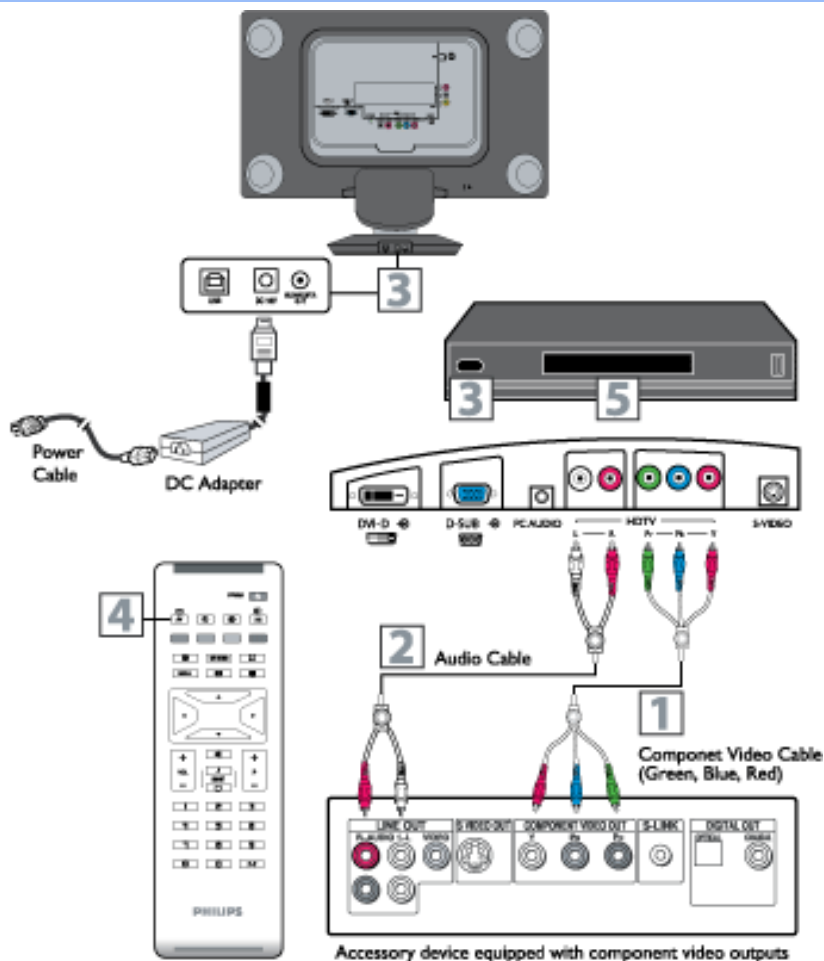


Philips 液晶電視遙控器可用於操作其它視聽設備。

由視訊 (CVBS) 和 S-Video 訊號共用 AV-IN 的 Audio (聲音) 插孔。如果已將聲音和視訊連接到 S-Video 輸入插孔，即使畫面上沒有影像，以 AV 選擇功能選擇「Video」(視訊) 後仍然可以聽到聲音。

色差 (HD) 連接插孔

色差視訊輸入提供 DVD 播放機等數位訊號來源設備的最佳播放色彩與畫面解析度。如果您正在使用可以傳送高傳真節目的 HD (高傳真) 接收器，本液晶電視可以透過電視底部的色差輸入接孔接收高傳真節目的訊號。



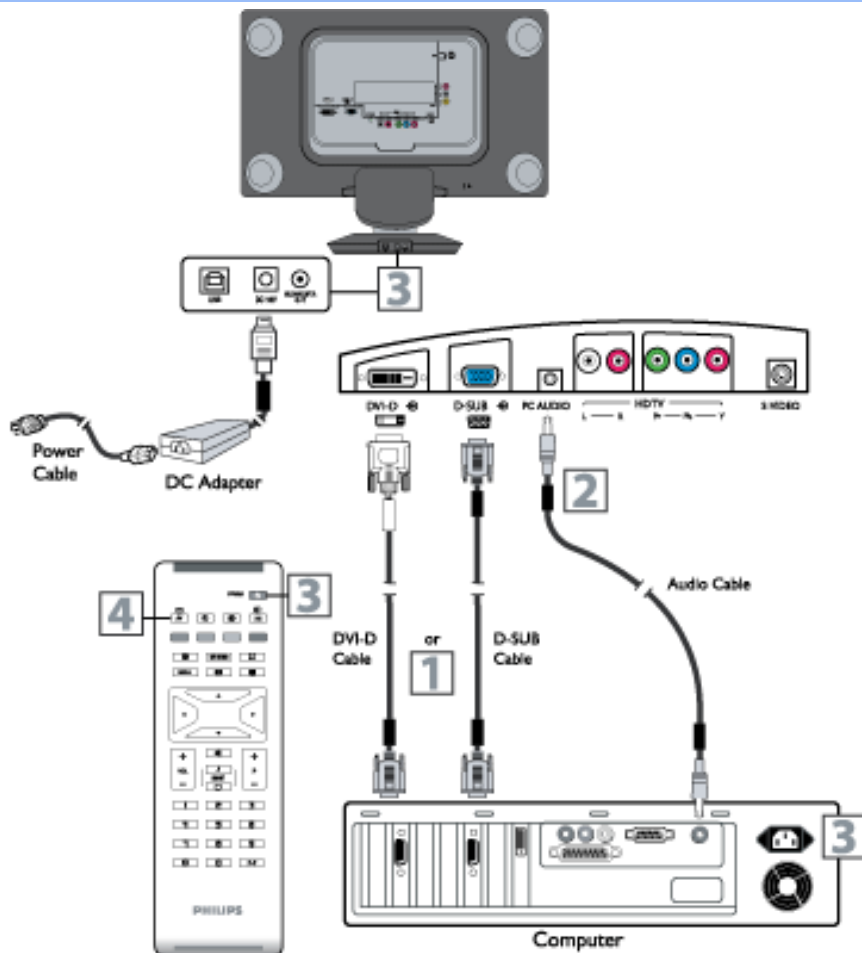
- (1) 將 DVD 播放機 (或類似裝置的) 色差 (Y, Pb, Pr) Video OUT (視訊輸出) 插孔連接到液晶電視底部的 COMP VIDEO (色差視訊) 輸入插孔。
- (2) 使用紅色和白色的聲音連接線連接附屬配備背面的左/右 Audio (聲音) 輸出插孔至 AUDIO IN (聲音輸入) 插孔。將連接線的另一端插入液晶電視背面的 Audio (聲音) 插孔。
- (3) 將 DC 轉接頭插入液晶電視的 DC IN 16V 插孔中。將電源線插入插座。開啟液晶電視和其他設備的電源。
- (4) 按下遙控器上的「AV」按鈕選擇「HD」。「HD」將出現在電視畫面的左上角。
- (5) 將 DVD 光碟片放入 DVD 播放機中，然後按下 DVD 播放機上的「PLAY」(播放) 按鈕。



Philips 液晶電視遙控器可用於操作其它視聽設備。

個人電腦 (顯示器) 輸入插孔

本液晶電視可以作為個人電腦的顯示器。您的個人電腦必須配備有 VGA 視訊輸出和介面連接線 (隨附)。



- (1) 將介面連接線 (隨附) 的 VGA 或 DVI 端連接至電腦，將另一端連接至液晶電視的 DSUB 或 DVI INPUT 插孔。
- (2) 雖然沒有連接聲音設備，在連接聲音連接線的另一端到液晶電視底部的 PC AUDIO (個人電腦聲音) 插孔時，將聲音轉換器連接到電視的聲音輸出插孔 (如果有) 就可讓本液晶電視重現出電腦的動感聲音。
- (3) 將 DC 轉接頭插入液晶電視的 DC IN 16V 插孔中。將電源線插入插座。開啟液晶電視和個人電腦的電源。
- (4) 按下 AV 按鈕，直到「PC MODE」(個人電腦模式) 出現在畫面上為止。



USB 數位聲音僅適用於 PC 模式。

[返回頁首](#)

啟動

- 產品正面說明
- 連接電腦
- 啟動強化功效

啟動



Philips Sound Agent2™ 軟體僅和 WindowsR2000/XP 相容。相關詳細資料，請參閱 PSA2 使用指南。

使用資訊檔案 (.inf) 針對Windows® 95/98/2000/Me/XP或之後的版本

Philips顯示器內建有VESA DDC2B功能，可支援Windows® 95/98/2000/Me/XP之「隨插即用」特色。如要使用您的Philips顯示器，請從Windows® 95/98/2000/Me/XP的「顯示器」對話方塊中啟動「隨插即用」應用。您必須安裝此資訊檔案 (.inf)。Windows® '95 OEM Release 2、98、Me、XP及2000等版本之安裝程序將分別敘述如下：

Windows® 95

1. 啟動Windows® '95
2. 按一下「開始」按鈕，指到「設定」，然後按一下「控制台」。
3. 按兩下「顯示器」圖示。
4. 選擇「設定值」標籤，然後按一下「進階...」。
5. 選擇「顯示器」按鈕，指到「變更...」，然後按一下「從磁片安裝...」。
6. 按一下「瀏覽...」按鈕，選擇正確的磁碟機F: (光碟機)，然後按一下「確定」按鈕。
7. 按一下「確定」按鈕，然後選擇您的顯示器機型，再按一下「確定」。
8. 按一下「關閉」按鈕。

Windows® 98

1. 啟動Windows® 98
2. 按一下「開始」按鈕，指到「設定」，然後按一下「控制台」。
3. 按兩下「顯示器」圖示。
4. 選擇「設定值」標籤，然後按一下「進階...」。
5. 選擇「顯示器」按鈕，指到「變更...」，然後按一下「下一步」。

6. 選擇「在特定位置顯示所有驅動程式的清單，讓您可以選擇您所要的驅動程式」，然後按一下「下一步」，再按一下「從磁片安裝...」。
7. 按一下「瀏覽...」按鈕，選擇正確的磁碟機F: (光碟機)，然後按一下「確定」按鈕。
8. 按一下「確定」按鈕，然後選擇您的顯示器機型，並按一下「下一步」按鈕，再按一下「下一步」按鈕。
9. 按一下「完成」按鈕，然後按一下「關閉」按鈕。

Windows® Me

1. 啟動Windows® Me
2. 按一下「開始」按鈕，指到「設定」，然後按一下「控制台」。
3. 按兩下「顯示器」圖示。
4. 選擇「設定值」標籤，然後按一下「進階...」。
5. 選擇「顯示器」按鈕，然後按一下「變更...」。
6. 選擇「指定驅動程式位置 (進階)」，然後按一下「下一步」按鈕。
7. 選擇「在特定位置顯示所有驅動程式的清單，讓您可以選擇您所要的驅動程式」，然後按一下「下一步」，再按一下「從磁片安裝...」。
8. 按一下「瀏覽...」按鈕，選擇正確的磁碟機F: (光碟機)，然後按一下「確定」按鈕。
9. 按一下「確定」按鈕，然後選擇您的顯示器機型，並按一下「下一步」按鈕，再按一下「下一步」按鈕。
10. 按一下「完成」按鈕，然後按一下「關閉」按鈕。

Windows® 2000

1. 啟動Windows® 2000
2. 按一下「開始」按鈕，指到「設定」，然後按一下「控制台」。
3. 按兩下「顯示器」圖示。
4. 選擇「設定值」標籤，然後按一下「進階...」。
5. 選擇「顯示器」
 - 如果無法選擇「內容」按鈕，則表示您的顯示器設定正常。請停止安裝。
 - 如果可以選擇「內容」按鈕，請按一下「內容」按鈕。請依照以下步驟進行：
6. 請按一下「驅動程式」，然後按一下「更新驅動程式...」，然後按一下「下一步」按鈕。
7. 選擇「顯示此裝置已知驅動程式之清單，讓您可以選擇特定之驅動程式」，然後按一下「下一步」，再按一下「從磁片安裝...」。
8. 按一下「瀏覽...」按鈕，然後選擇正確的磁碟機F: (光碟機)。
9. 按一下「開啟」按鈕，然後按一下「確定」按鈕。
10. 選擇您的顯示器機型，按一下「下一步」按鈕，然後再按一下「下一步」按鈕。

11. 按一下「完成」按鈕，然後再按一下「關閉」按鈕。
如果您看到了「找不到數位簽章」視窗，則請按一下「是」按鈕。

Windows® XP

1. 啟動Windows® XP
2. 按一下「開始」按鈕，然後按一下「控制台」。
3. 按一下「印表機與其他硬體」類別。
4. 按一下「顯示」項目。
5. 選擇「設定值」標籤，然後按一下「進階」按鈕。
6. 選擇「顯示器」標籤
 - 如果「內容」按鈕呈無法按下之狀態，則表示您的顯示器已正確設定。請停止繼續安裝。
 - 如果「內容」按鈕為可按下之狀態，請按一下「內容」按鈕。請依照以下步驟進行。
7. 按一下「驅動程式」標籤，然後按一下「更新驅動程式...」按鈕。
8. 選擇「從清單或特定位置安裝[進階]」多選按鈕，然後按一下「下一步」按鈕。
9. 選擇「不要搜尋。我將自行選擇所要安裝的驅動程式」多選按鈕。然後請按一下「下一步」按鈕。
10. 按一下「從磁片安裝...」按鈕，然後按一下「瀏覽...」按鈕。接下來請選擇適當的磁碟機F: (光碟機代號)。
11. 按一下「開啟」按鈕，然後按一下「確定」按鈕。
12. 選擇您的顯示器型號，然後按一下「下一步」按鈕。
 - 如果您可以看見「尚未通過Windows標誌測試以確認其是否與Windows® XP相容」之訊息，則請按一下「無論如何，繼續」按鈕。
13. 按一下「完成」按鈕，然後按一下「關閉」按鈕。
14. 按一下「確定」按鈕，然後再按一下「確定」按鈕以關閉「顯示內容」對話方塊。

如果您的Windows® 95/98/2000/Me/XP版本不同，或者您需要更詳細的資訊，請參考Windows® 95/98/2000/Me/XP的使用者手冊。

[返回頁首](#)

飛利浦F1rst Choice保證書

感謝您購買飛利浦顯示器。



飛利浦顯示器的設計和製造符合高標準，提供高性能的產品，易於使用及安裝。如有任何產品安裝和使用上的問題，可持飛利浦F1rst Choice保證書聯絡客服部門；三年保固期內產品如有瑕疵皆可更換，飛利浦會在接到您來電的48小時內更換。

保證範圍

飛利浦F1rst Choice保證書適用範圍為安道爾(Andorra)、奧地利、比利時、賽浦路斯(Cyprus)、丹麥、法國、德國、希臘、芬蘭、愛爾蘭、義大利、列支敦斯登(Liechtenstein)、盧森堡、摩納哥、荷蘭、挪威、葡萄牙、瑞典、瑞士、西班牙、英國，且僅適用原廠設計、生產、授權的產品。

保證期自購買日開始三年內有效，顯示器如有瑕疵，可更換同等級的顯示器。

您可保有更換過後新的顯示器，飛利浦會回收瑕疵/原廠顯示器。更換過後的顯示器仍在原顯示器的保證期內，自購買原顯示器開始36個月內有效。

除外範圍

飛利浦F1rst Choice保證書僅適用依據操作指示正確使用的產品，且需出示原始發票或收據，載明購買日期、經銷商名稱、產品型號、產品序號。

飛利浦F1rst Choice保證書不適用於：

- 保證書經塗改或無法辨識；
 - 變更、刪除產品型號或序號，或是無法辨識產品型號或序號；
 - 未經授權的服務機構或服務商維修產品，或進行產品改裝；
 - 意外損傷，包括但不限於閃電、水災或火災、誤用或疏失；
 - 產品以外的訊號、電線、或天線系統收訊問題；
 - 不當使用顯示器所造成的損壞；
 - 非屬原廠設計、生產、授權的產品，為符合當地或國家工業標準而進行產品變造。因此請事先確認該產品是否適用於特定國家。
- 請注意，縱使在飛利浦F1rst Choice保證書的適用國家內，F1rst Choice的保證不適用於非屬原廠設計、生產、授權的產品，飛利浦全球保證條款則屬有效。

只需單擊一下滑鼠

若有任何問題，建議您先詳閱操作指示或是經由網站與我們連絡：www.philips.com/support

只需一通電話

為避免不必要的困擾，請您在聯絡飛利浦客服部門之前，先詳閱操作指示或經由網站與我們連絡：www.philips.com/support

為迅速解決您的問題，請您在聯絡飛利浦客服部門之前，先備妥下列相關資料：

飛利浦型號

飛利浦序號

購買日期（可能需要購買證明）

電腦中央處理器：

- 286/386/486/Pentium Pro/內部記憶體
- 作業系統（Windows、DOS、OS/2、MAC）
- 傳真/數據機/上網程式？

其他已安裝之介面卡

下列資料亦有助於加速處理流程：

購買證明中包含：購買日期、經銷商名稱、產品型號、產品序號。
前往收取故障顯示器的地址，以及更換後產品應送達的地點。

飛利浦全球皆有客服部門，請按此取得 [First Choice 聯絡資料](#)

或是經由下列網站與我們連絡：

網址：<http://www.philips.com/support>

中歐及東歐地區保固

親愛的客戶：

感謝您購買這款 Philips 以最高品質設計及製造的產品。如果不幸發現產品有任何問題，Philips 提供自購買日起三年免費的零件與維修保固。

保固範圍包括？

Philips 這項中歐及東歐地區保固包含捷克共和國、匈牙利、斯洛伐克、斯洛維尼亞、波蘭、俄國及土耳其等地區，但僅適用於專為這些國家設計、製造、認可及/或授權用於這些國家的顯示器。

保固期自您顯示器的購買日開始生效。自購買日起三年內，您的顯示器享有保固範圍內的故障維修服務。

保固範圍不包括？

Philips 所提供的保固必須是在產品依正常操作程序使用下所造成的損壞，而且必須出示具有購買日期、經銷商名稱、型號與產品名稱的原始訂單或現金交易收據。

下列情況不享受飛利浦擔保：

上述文件被改動或無法辨認
產品型號或生產號被改動、刪除、移除或無法辨認
未經授權的服務機構或人員對產品進行修理或改動
損壞源於事故，包括但不限於雷擊、進水、火災、濫用或疏忽。
因信號狀況、纜線或天線系統等外部因素所造成的接收問題；
因濫用或誤用所造成的顯示器故障；
若產品本身並非專為使用地或使用國設計、製造、認可及/或授權使用，但為符合該地或該國之技術標準而進行修改或改裝。因此，請於購買時務必確認產品是否可用於特定的國家。

請注意，若產品本身並非專為使用地或使用國設計、製造、認可及/或授權使用，但為符合該地或該國之技術標準而必須進行修改或改裝時，不可有違此處所述之保固條款。因此，請於購買時務必確認產品是否可用於特定的國家。

維修服務 - 只在彈指之間

如有任何問題，建議您先仔細查閱使用手冊，或上網 www.philips.com/support 尋求更多的協助。

維修服務 - 只需一通電話

為避免不必要的麻煩，建議您在聯絡經銷商或客服中心之前，先仔細查閱使用手冊。

若您的 Philips 產品異常或故障，請聯絡您的 Philips 經銷商或直接洽詢 [Philips 維修與客服中心](#)。

網站：<http://www.philips.com/support>

國際保固書

尊敬的客戶：

感謝您購買本飛利浦（Philips）產品，本產品的設計和工藝均符合最高質量標準。

但是，萬一本產品出現問題，無論在哪個國家修理，我們均保證免費提供人工和替換部件，該保固期為12個月，自購貨之日算起。本飛利浦國際保固書作為一項補充，補充購貨所在國銷售商和飛利浦對該國客戶作出的保固承諾，並不影響您作為客戶享有的法定權利。

產品享受飛利浦保固須符合下列條件：_產品適當用於其設計目的、符合操作說明、返修時提供原始帳單或付款收據，帳單或收據應載明購貨日期、銷售商名稱、產品型號及生產號。

下列情況不享受飛利浦擔保：

上述文件被改動或無法辨認
產品型號或生產號被改動、刪除、移除或無法辨認
未經授權的服務機構或人員對產品進行修理或改動
損壞源於事故，包括但不限於雷擊、進水、火災、濫用或疏忽。

根據本保固書，若產品在非指定國家使用，並且需要修改才能符合當地或所在國技術標準，則不屬於產品缺陷。因此，務請核實產品是否能夠用於特定國家。

若您購買的飛利浦產品功能不正常或有缺陷，請與飛利浦銷售商接洽。若您在另一國家時需要服務，該國的飛利浦消費者服務台會向您提供一個銷售商地址，服務台的電話和傳真號碼載於本手冊有關章節。

為了避免不必要的麻煩，我們建議您在與銷售商聯絡之前認真閱讀操作說明。若銷售商無法回答您的問題或您有其它相關問題，請洽飛利浦消費者資訊中心，亦可訪問以下網站：

<http://www.philips.com>

飛利浦First Choice保證書(加拿大/美國)

感謝您購買本飛利浦顯示器。



所有飛利浦顯示器之設計與製造均符合高標準，並具有優異性能，便於使用和安裝。如果您在安裝或使用本產品過程中遇到任何困難，請直接與飛利浦聯絡，以便享受您的「飛利浦第一選擇保固」。根據本三年保固合約，在購貨後第一年，本公司將於收到您退回產品後的48小時內為您提供代用產品。如果您在購買顯示器後第二年或第三年遇到問題，我們將於五個工作日內為您免費修理，但您須承擔產品返修的運費。

有限保固書（電腦顯示器）

請按此處取得[Warranty Registration Card](#).

三年免費人工/三年免費部件修理/一年更換*

* 在第一年，產品退回後兩個營業日內予以更換新產品或經過翻新符合原規格的產品。在第二年和第三年，您必須承擔產品返修運費。

誰享受保固？

欲獲得保固服務，您必須持有購貨證明。該證明可以是付款收據，也可以是載明您購買產品的其它文件。將該證明與用戶手冊存放一處，以便查找。

保固內容是什麼？

保固自購貨之日起開始。在此後三年中，所有零件可返廠修理或更換，人工免費。自購貨之日起三年後，您必須承擔更換或修理所有零件的費用，包括人工費用。

所有零件 - 包括修理和更換零件 - 僅享受原保固期。一旦原產品保固期屆滿，所有更換和修理產品及附件之保固即告終止。

哪些條件不符合保固？

保固不包括下列內容：

以下各項涉及之人工費用：安裝或設定產品、調整產品上的客戶控制器、安裝或修理產品外部的天線系統。

由於濫用、事故、未經授權修理或其它飛利浦消費者電子公司無法控制的原因所導致的產品修理及 / 或零件更換。

由於信號狀況或電纜或設備外部的天線系統造成的接收故障。

將產品用於未經指定、批准及 / 或授權使用的國家所導致的修改或改動或因此類修改造成產品損壞而導致的修理。

源於本產品的意外損失或連帶損失。（某些州不允許排除意外損失或連帶損失，因此該排除條款對您可能不適用。此類損失包括但不限於預先錄制的材料，無論是否享有版權。）

用於商業目的或團體使用的產品。

產品型號或生產號被改動、刪除、移除或無法辨認。

何處提供修理服務？

經飛利浦消費者電子公司批准正式經銷產品的所有國家均提供保固服務。若飛利浦家電產品公司未在該國分銷本產品，當地飛利浦服務機構將嘗試提供服務（若有關備件和技術手冊無貨，可能發生延遲）。

我從何處獲得更多資訊？

欲獲得更多資訊，請電飛利浦客戶服務中心：[\(877\) 835-1838](tel:877-835-1838)（僅限美國客戶）或 [\(919\) 573-7855](tel:919-573-7855)。

請求服務之前.....

請求服務之前請查閱用戶手冊。手冊中有關各種控制器調整的說明可能解決您的問題。

在美國、波多黎各或美屬維爾京群島獲取保固服務.....

欲獲得產品協助或瞭解服務方法，請電飛利浦客戶服務中心：

飛利浦客戶服務中心

[\(877\) 835-1838](tel:877-835-1838)或 [\(919\) 573-7855](tel:919-573-7855)

(在美國、波多黎各和美屬維爾京群島，所有隱含擔保 - 包括適銷性和特殊用途適用性隱含擔保 - 均不得超出本明確擔保之期限。但是，由於某些州不允許對隱含擔保期限作出限制，本限制對您可能不適用。)

在加拿大獲取保固服務.....

請電飛利浦：

(800) 479-6696

飛利浦加拿大維修站或任何授權服務中心均提供三年免費部件和人工。

(在加拿大，本保固書取代所有其它擔保。除此之外沒有任何其它明確或隱含擔保，包括有關適銷性或特殊用途適用性之隱含擔保。在任何情況下，飛利浦對直接、間接、特殊、意外或連帶損失均不承擔賠償責任，無論其發生方式如何，即使事前被告知發生損失之可能性亦不例外。)

記住：請在下面記錄產品上載明之型號和序號。

型號 # _____

序號 # _____

本保固書賦予您特定法律權利。由於各州 / 省情況不同，您還可能享有其它權利。

與飛利浦聯絡之前，請準備以下資訊，以便我們迅速為您排除故障。

飛利浦產品類型編號

飛利浦產品序號

購貨日期 (可能需要購貨證明複印件)

用於PC環境的處理器：

- 286/386/486/Pentium Pro/內裝記憶體
- 操作系統 (Windows®、DOS、OS/2、MAC)
- 傳真 / _數據機 / _網際網路程式

安裝的其它卡

準備以下資訊也有助於加快我們的工作速度：

您的購貨證明，載有：_購貨日期、經銷商名稱、產品型號和產品序號。
代用產品交付使用之詳細地址。

只需一通電話

飛利浦客戶服務中心遍佈全世界。在美國，您可以在週一到週五早上 8:00 到晚上 9:00 (東部時間，ET)、星期六早上 10:00 到晚上 5:00 (東部時間，ET) 以下列任何一個電話聯絡飛利浦客戶服務中心。

關於更多客戶服務中心以及更多飛利浦產品的資訊，請參閱我們的網站：

網站：<http://www.philips.com>

First Choice 聯絡資料

國家	電話號碼	價格
Austria	0820 901115	€ 0.20
Belgium	070 253 010	€ 0.17
Cyprus	800 92256	免費
Denmark	3525 8761	本地電話價格
Finland	09 2290 1908	本地電話價格
France	08 9165 0006	€ 0.23
Germany	0180 5 007 532	€ 0.12
Greece	00800 3122 1223	本地電話價格
Ireland	01 601 1161	本地電話價格
Italy	199 404 042	€ 0.25
Luxembourg	26 84 30 00	本地電話價格
The Netherlands	0900 0400 063	€ 0.20
Norway	2270 8250	本地電話價格
Portugal	2 1359 1440	本地電話價格
Spain	902 888 785	€ 0.15
Sweden	08 632 0016	本地電話價格
Switzerland	02 2310 2116	本地電話價格
United Kingdom	0906 1010 017	£0.15

Consumer Information Centers

Antilles • Argentina • Australia • Bangladesh • Brasil • Canada • Chile • China • Colombia • Belarus • Bulgaria • Croatia • Czech Republic • Estonia • Dubai • Hong Kong • Hungary • India • Indonesia • Korea • Latvia • Lithuania • Malaysia • Mexico • Morocco • New Zealand • Pakistan • Paraguay • Peru • Philippines • Poland • Romania • Russia • Serbia & Montenegro • Singapore • Slovakia • Slovenia • South Africa • Taiwan • Thailand • Turkey • Ukraine • Uruguay • Venezuela

Eastern Europe

BELARUS

Technical Center of JV IBA
M. Bogdanovich str. 155
BY - 220040 Minsk
Tel: +375 17 217 33 86

BULGARIA

LAN Service
140, Mimi Balkanska Str.
Office center Translog
1540 Sofia, Bulgaria
Tel: +359 2 960 2360
www.lan-service.bg

CZECH REPUBLIC

Xpectrum
Lužná 591/4
CZ - 160 00 Praha 6 Tel: 800 100 697
Email: info@xpectrum.cz
www.xpectrum.cz

CROATIA

Renoprom d.o.o.
Mlinska 5, Strmec
HR - 41430 Samobor
Tel: +385 1 333 0974

ESTONIA

FUJITSU SERVICES OU
Akadeemia tee 21G
EE-12618 Tallinn
Tel: +372 6519900
www.ee.invia.fujitsu.com

HUNGARY

Serware Szerviz
Vizimolnár u. 2-4
HU - 1031 Budapest
Tel: +36 1 2426331
Email: inbox@serware.hu
www.serware.hu

LATVIA

ServiceNet LV
Jelgavas iela 36
LV - 1055 Riga,
Tel: +371 7460399
Email: serviss@servicenet.lv

LITHUANIA

ServiceNet LT
Gaiziunu G. 3
LT - 3009 KAUNAS
Tel: +370 7400088
Email: servisas@servicenet.lt
www.servicenet.lt

ROMANIA

Blue Ridge Int'l Computers SRL
115, Mihai Eminescu St., Sector 2
RO - 020074 Bucharest
Tel: +40 21 2101969

SERBIA & MONTENEGRO

Tehnicom Service d.o.o.
Bulevar Vojvode Misica 37B
YU - 11000 Belgrade
Tel: +381 11 3060 886

SLOVAKIA

Datalan Servisne Stredisko
Puchovska 8
SK - 831 06 Bratislava
Tel: +421 2 49207155
Email: servis@datalan.sk

SLOVENIA

PC HAND
Brezovce 10
SI - 1236 Trzin
Tel: +386 1 530 08 24
Email: servis@pchand.si

POLAND

Zolter
ul.Zytnia 1
PL - 05-500 Piaseczno
Tel: +48 22 7501766
Email: servmonitor@zolter.com.pl
www.zolter.com.pl

RUSSIA

Tel: +7 095 961-1111
Tel: 8-800-200-0880
Website: www.philips.ru

TURKEY

Türk Philips Ticaret A.S.
Yukari Dudullu Org.San.Bolgesi
2.Cadde No:22
34776-Umraniye/Istanbul
Tel: (0800)-261 33 02

UKRAINE

Comel
Shevchenko street 32
UA - 49030 Dnepropetrovsk
Tel: +380 562320045
www.csp-comel.com

Latin America

ANTILLES

Philips Antillana N.V.
Kaminda A.J.E. Kusters 4
Zeelandia, P.O. box 3523-3051
Willemstad, Curacao
Phone: (09)-4612799
Fax : (09)-4612772

ARGENTINA

Philips Antillana N.V.
Vedia 3892 Capital Federal
CP: 1430 Buenos Aires
Phone/Fax: (011)-4544 2047

BRASIL

Philips da Amazônia Ind. Elet. Ltda.
Rua Verbo Divino, 1400-São Paulo-SP
CEP-04719-002
Phones: 11 21210203 -São Paulo & 0800-701-0203-Other Regions without São Paulo City

CHILE

Philips Chilena S.A.
Avenida Santa Maria 0760
P.O. box 2687 Santiago de Chile
Phone: (02)-730 2000
Fax : (02)-777 6730

COLOMBIA

Industrias Philips de Colombia
S.A.-Division de Servicio
CARRERA 15 Nr. 104-33
Bogota, Colombia
Phone:(01)-8000 111001 (toll free)
Fax : (01)-619-4300/619-4104

MEXICO

Consumer Information Centre
Norte 45 No.669
Col. Industrial Vallejo
C.P.02300, -Mexico, D.F.
Phone: (05)-3687788 / 9180050462
Fax : (05)-7284272

PARAGUAY

Av. Rca. Argentina 1780 c/Alfredo Seiferheld
P.O. Box 605
Phone: (595 21) 664 333
Fax: (595 21) 664 336
Customer Desk:
Phone: 009 800 54 1 0004

PERU

Philips Peruana S.A.
Customer Desk
Comandante Espinar 719
Casilla 1841
Limab18
Phone: (01)-2136200
Fax : (01)-2136276

URUGUAY

Rambla O'Higgins 5303 Montevideo
Uruguay
Phone: (598) 619 66 66
Fax: (598) 619 77 77
Customer Desk:
Phone: 0004054176

VENEZUELA

Industrias Venezolanas Philips S.A.
Apartado Postal 1167
Caracas 1010-A
Phone: (02) 2377575
Fax : (02) 2376420

Canada

CANADA

Philips Electronics Ltd.
281 Hillmount Road
Markham, Ontario L6C 2S3
Phone: (800) 479-6696

Pacific

AUSTRALIA

Philips Consumer Electronics
Consumer Care Center
Level 1, 65 Epping Rd
North Ryde NSW 2113
Phone: 1300 363 391
Fax : +61 2 9947 0063

NEW ZEALAND

Philips New Zealand Ltd.
Consumer Help Desk
2 Wagener Place, Mt. Albert
P.O. box 1041
Auckland
Phone: 0800 477 999 (toll free)
Fax : 0800 288 588

Asia

BANGLADESH

Philips Service Centre
100 Kazi Nazrul Islam
Avenue Kawran Bazar C/A
Dhaka-1215
Phone: (02)-812909
Fax : (02)-813062

CHINA

SHANGHAI
Rm 1007, Hongyun Building, No. 501 Wuning road,
200063 Shanghai P.R. China
Phone: 4008 800 008
Fax: 21-52710058

HONG KONG

Philips Electronics Hong Kong Limited
Consumer Service
Unit A, 10/F. Park Sun Building
103-107 Wo Yi Hop Road
Kwai Chung, N.T.
Hong Kong
Phone: (852)26199663
Fax: (852)24815847

INDIA

Phone: 91-20-712 2048 ext: 2765
Fax: 91-20-712 1558

BOMBAY
Philips India
Customer Relation Centre
Bandbox House
254-D Dr. A Besant Road, Worli
Bombay 400 025

CALCUTTA
Customer Relation Centre
7 justice Chandra Madhab Road
Calcutta 700 020

MADRAS
Customer Relation Centre
3, Haddows Road
Madras 600 006

NEW DELHI
Customer Relation Centre
68, Shivaji Marg
New Dehli 110 015

INDONESIA

Philips Group of Companies in Indonesia
Consumer Information Centre
Jl.Buncit Raya Kav. 99-100
12510 Jakarta
Phone: (021)-7940040 ext: 2100
Fax : (021)-794 7511 / 794 7539

KOREA

Philips Korea Ltd.
Philips House
C.P.O. box 3680
260-199, Itaewon-Dong.
Yongsan-Ku, Seoul 140-202
Phone: 080 600 6600 (toll free)
Fax : (02) 709 1210

MALAYSIA

After Market Solutions Sdn Bhd,
Philips Authorised Service Center,
Lot 6, Jalan 225, Section 51A,
46100 Petaling Jaya,
Selangor Darul Ehsan,
Malaysia.
Phone: (603)-7954 9691/7956 3695
Fax: (603)-7954 8504
Customer Careline: 1800-880-180

PAKISTAN

Philips Consumer Service
Mubarak manzil,
39, Garden Road, Saddar,
Karachi-74400
Tel: (9221) 2737411-16
Fax: (9221) 2721167
E-mail: care@philips.com
Website: www.philips.com.pk

PHILIPPINES

PHILIPS ELECTRONICS & LIGHTING, INC.
Consumer Electronics
48F PBCOM tower
6795 Ayala Avenue cor VA Rufino St.
Salcedo Village
1227 Makati City, PHILS
Phone: (02)-888 0572, Domestic Toll Free: 1-800-10-PHILIPS or 1-800-10-744 5477
Fax: (02)-888 0571

SINGAPORE

Accord Customer Care Solutions Ltd
Authorized Philips Service Center
Consumer Service
620A Lorong 1 Toa Rayoh
Singapore 319762
Tel: +65 6882 3999
Fax: +65 6250 8037

TAIWAN

Philips Taiwan Ltd.
Consumer Information Centre
13F, No. 3-1 Yuan Qu St., Nan Gang Dist.,
Taipei 115, Taiwan
Phone: 0800-231-099
Fax : (02)-3789-2641

THAILAND

Philips Electronics (Thailand) Ltd.
26-28th floor, Thai Summit Tower
1768 New Petchburi Road
Khwaeng Bangkapi, Khet Huaykhwang
Bangkok10320 Thailand
Tel: (66)2-6528652
E-mail: cic Thai@philips.com

Africa

MOROCCO

Philips Electronique Maroc
304,BD Mohamed V
Casablanca
Phone: (02)-302992
Fax : (02)-303446

SOUTH AFRICA

PHILIPS SA (PTY) LTD
Customer Care Center
195 Main Road
Martindale, Johannesburg
P.O. box 58088
Newville 2114
Telephone: +27 (0) 11 471 5194
Fax: +27 (0) 11 471 5123
E-mail: phonecare.za@philips.com

Middle East

DUBAI

Philips Middle East B.V.
Consumer Information Centre
P.O.Box 7785
DUBAI
Phone: (04)-335 3666
Fax : (04)-335 3999

Free Manuals Download Website

<http://myh66.com>

<http://usermanuals.us>

<http://www.somanuals.com>

<http://www.4manuals.cc>

<http://www.manual-lib.com>

<http://www.404manual.com>

<http://www.luxmanual.com>

<http://aubethermostatmanual.com>

Golf course search by state

<http://golfingnear.com>

Email search by domain

<http://emailbydomain.com>

Auto manuals search

<http://auto.somanuals.com>

TV manuals search

<http://tv.somanuals.com>