

SJM3140

SJM3141



EN	User manual	2
FR	Mode d'emploi	8
DE	Benutzerhandbuch	15
ES	Manual de usuario	22
NL	Gebruikershandleiding	29
IT	Manuale dell'utente	36
PT	Manual do utilizador	43

SV	Manual	50
EL	Εγχειρίδιο χρήστη	57
PL	Instrukcja obsługi	64
RU	Руководство для пользователя	71
CS	Uživatelská příručka	78
HU	Felhasználói kézikönyv	85
TR	Kullanıcı Kılavuzu	92

PHILIPS

Package Contents	3
Features.....	3
What can you do with the SJM3140 and SJM3141	4
Setup for your Docking Station	4
Playing Music through External Speakers or a Stereo	4
Display photos or video on a TV or other video device	5
Remote Operation	5
FCC Compliance	6
Industry Canada Statement	7
Technical Support	7
Limited One Year Warranty	7

Congratulations on purchasing the Philips Docking Cradle for iPod. It serves as a convenient home base for charging, syncing and more. It works with all iPod models that have a dock connector, so if you own more than one iPod, you can keep just one Dock connected to your computer, stereo or TV.

Any model of iPod with a dock connector can fit into a single Dock through the use of interchangeable inserts called Dock Adapters*. You simply insert the Dock Adapter that fits your particular iPod model, and then plug in your iPod. When you want to connect a different-size iPod, simply pop out the Dock Adapter and insert a new one.

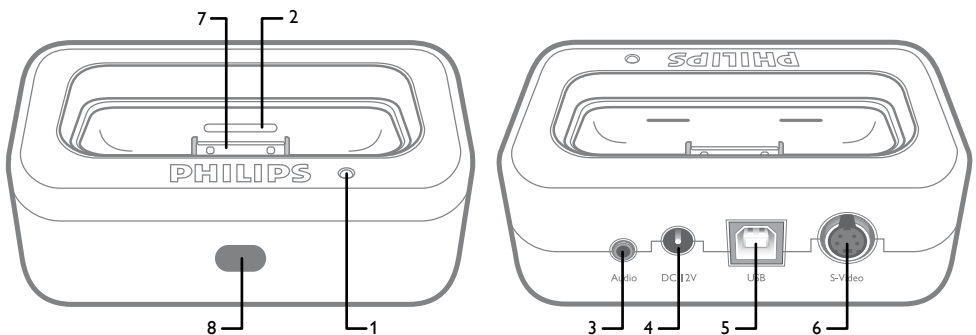
*Dock adapters not included.

Package Contents

1. Docking Station for iPod
2. Power adapter
3. USB cable
4. S-Video cable
5. Stereo Audio Cable.
6. Instruction Manual
7. Remote (Model SJM3141 only)

Features

1. Green LED Indicator
2. Slots for removing dock adapter
3. 3.5mm Audio Out Jack
4. DC Power Jack
5. USB Connector (connects to the computer)
6. S-Video Out Jack
7. iPod connector
8. IR sensor for remote (Model SJM3141 only)



What can you do with the SJM3140 and SJM3141

- Connect the Dock to your computer with the USB cable, and then place your iPod in the Dock to sync and charge the battery. No more reaching behind the computer to plug it in.
- Connect the Dock to an electrical outlet using the Power Adapter, and then place your iPod in the Dock to charge the battery.
- Connect the Dock to a stereo or speakers using the supplied stereo audio cable to play music from iPod.
- Display photos or video on a TV or other video device using the supplied S-video cable if you have an iPod with a color display.

Setup for your Docking Station

1. Remove all package contents
2. Locate your dock near your Computer, Stereo or TV.
3. For Sync and Charging , Connect one end of the supplied USB cable to the USB port on your computer and the other end of the cable to the jack labeled USB on your docking station.
4. For Stereo Playback, Connect the Red and White RCA connectors on one end of the supplied Audio cable to the Audio in RCA jacks on your stereo, connect the other end with 3.5mm plug to the jack labeled Audio on your docking station.
5. For Video and Photo Playback, Connect one end of the supplied S-Video cable to the S-Video in jack on your television, connect the other end to the jack labeled S-Video on your docking station.
6. Connect the Power cord to an electrical Outlet and the other end of the power cord to the DC 12V jack on the back of your docking station.
7. Remove the plastic tab from the Remote (SJM3141 only)

Playing Music through External Speakers or a Stereo

Using the iPod Dock, you can play music from your iPod over externally powered speakers or a home stereo. The Dock includes a stereo audio cable with RCA plugs. This cable is used with speaker systems and home stereos with Audio in RCA Jacks. Some speaker systems will only have a 3.5mm audio in jack. With this type of speaker system you will need to use an audio cable with 3.5mm stereo plugs on both ends.

(A standard 3.5mm to 3.5mm audio cable is not included.)

To use your iPod with the Dock to play your music through speakers or a stereo:

1. Insert the appropriate dock adapter for your specific iPod model.
2. Place iPod in the Dock.
3. Use the supplied audio cable to connect the Dock's Audio out jack to your home stereo or speaker system's Audio in RCA jacks.

4. Use the iPod control wheel to navigate iPod menus and play songs. (**Note for SJM3140:** Volume can only be increased or decreased by using the volume control on your home stereo or speaker system.)

To play music when the Dock is connected to your computer, iPod must not be enabled for use as a disk (for information about using iPod as a disk, consult your iPod user manual.)

*Dock adapters not included.

Display photos or video on a TV or other video device

Using the iPod Dock, you can display photos or video if you have an iPod with a color display. You need an S-Video cable which is included in the additional accessories.

To use your iPod with the dock to display photos or video on a TV or other video device:

1. Place iPod in the Dock.
2. Use the S-Video cable to connect the Dock's S-Video out jack to your TV or other video device.
3. Use the iPod control wheel to navigate the iPod menus and display photos or videos. (**Note for SJM3140:** Volume can only be increased or decreased by using the volume control on your TV or video device.)

To display photos or videos when the Dock is connected to your computer, iPod must not be enabled for use as a disk. (for information about using iPod as a disk, consult your iPod user manual.)

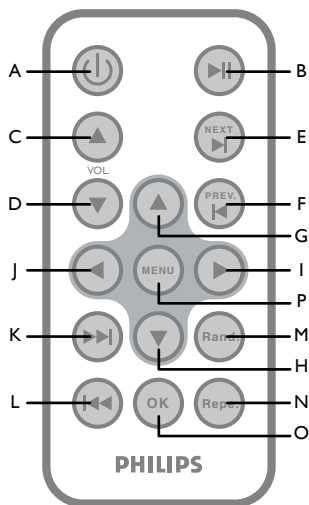
The iPod will charge and the charge LED will illuminate any time the iPod is docked and:

1. The Power adapter is connected to a live wall power outlet.
2. The dock is connected to the USB port on a computer and the Computer is "awake" and connected to a power outlet, OR is running on a charged battery pack.

Remote Operation

(For Model SJM3141 Only)

1. Remove the Plastic tab from the battery before using the remote.
2. Make sure the iPod is in the Dock and the Dock is connected to your stereo or TV.
3. Make sure the Power adapter is connected to a power outlet.
4. Point the remote control toward the sensor on the docking station.



- A) **Power** - Turn the dock power on and off. Dock power must be on in order to use the remote control. iPod will be charged with dock power on or off.
- B) **Play/Pause** - Play/pause a song or video.
- C) **Volume Up** - Increase the dock audio output volume.
- D) **Volume Down** - Decrease the dock audio output volume.
- E) **Next** - Skip to next song or video.
- F) **Backward** - Skip to previous song or video.
- G) **Up** - Scroll up through menus.
- H) **Down** - Scroll down through menus.
- I) **Next Playlist** - Scrolls to next playlist.
- J) **Previous Playlist** - Scrolls to previous playlist.
- K) **Fast Forward** - Press and hold to fast-forward search.
- L) **Rewind** - Press and hold to fast-rewind search.
- M) **Random** - Toggles between Off, Song Shuffle, and Album shuffle.
- N) **Repeat** - Toggles between Off, Repeat a single song, and repeat all songs.
- O) **OK** - Select current menu, playlist, song or video.
- P) **Menu** - Used to go back to previous menu

Notes on using the remote control:

- The remote control will only increase and decrease the dock's output volume. The remote control will not control the iPod's volume.
- Replace with type 3V CR2025 battery
- The battery life is approximately one year. If the remote is not functioning please replace the battery (see Replacing the battery).
- Remove the batteries when the remote is not in use for an extended period of time.
- Stay within a range of 16' (4.88 meters) and 60°.

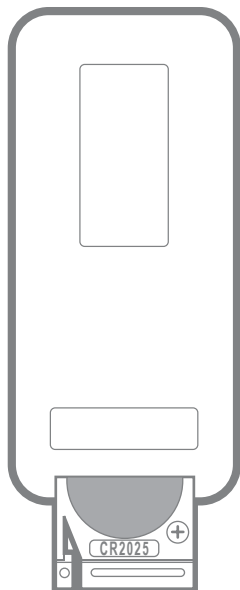
FCC Compliance

This device complies with Part 15 of the FCC Rules. Operation is subject to the following two conditions:

1. this device may not cause harmful interference, and
2. this device must accept any interference received, including interference that may cause undesired operation.

Note!

This equipment has been tested and found to comply with the limits for a Class B digital device, pursuant to Part 15 of the FCC Rules. These limits are designed to provide reasonable protection against harmful interference in a residential installation. This equipment generates, uses and can radiate radio frequency energy and, if not installed and used in accordance with the instructions, may cause harmful interference to radio communications. However, there is no guarantee that interference will not occur in a particular installation. If this equipment does cause harmful interference to radio or television reception, which can be determined by turning the



equipment off and on, the user is encouraged to try to correct the interference by one or more of the following measures:

- Reorient or relocate the receiving antenna.
 - Increase the separation between the equipment and receiver.
 - Connect the equipment to an outlet on a circuit different from that to which the receiver is connected.
 - Consult the dealer or an experienced radio/TV technician for help.
- Any unauthorized modification to this equipment could result in the revocation of the authorization to operate the equipment.

Industry Canada Statement

This Class B digital apparatus complies with Canadian ICES-003.

Technical Support

Email: accessorysupport@philips.com

Limited One Year Warranty

Philips warrants that this product shall be free from defects in material, workmanship and assembly, under normal use, in accordance with the specifications and warnings, for one year from the date of your purchase of this product. This warranty extends only to the original purchaser of the product, and is not transferable. To exercise your rights under this warranty, you must provide proof of purchase in the form of an original sales receipt that shows the product name and the date of purchase. For customer support or to obtain warranty service, please call 919-573-7863. THERE ARE NO OTHER EXPRESS OR IMPLIED WARRANTIES. Philips' liability is limited to repair or, at its sole option, replacement of the product. Incidental, special and consequential damages are disclaimed where permitted by law. This warranty gives you specific legal rights. You may also have other rights that vary from state to state.

All rights reserved. iPod is a registered trademark of Apple Computer, Inc.

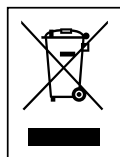


DFU "Information to the Consumer"

Disposal of your old product

Your product is designed and manufactured with high quality materials and components, which can be recycled and reused.

When this crossed-out wheeled bin symbol is attached to a product it means the product is covered by the European Directive 2002/96/EC



Please inform yourself about the local separate collection system for electrical and electronic products.

Please act according to your local rules and do not dispose of your old products with your normal household waste. The correct disposal of your old product will help prevent potential negative consequences for the environment and human health.

Contenu de l'emballage	9
Caractéristiques	9
Ce que la station d'accueil vous permet de faire.	10
Configuration de votre station d'accueil	10
Lecture de la musique via des haut-parleurs externes ou une chaîne hi-fi	10
Affichage de photos ou de vidéos sur un téléviseur ou un autre périphérique vidéo	11
Fonctionnement de la Télécommande	12
Conformité FCC	13
Industry Canada Statement	13
Support Technique	14
Garantie	14

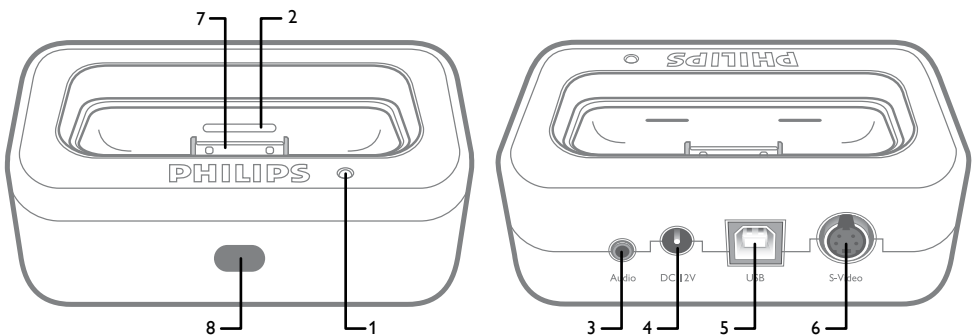
Félicitations ! Vous venez d'acheter la station d'accueil Philips pour iPod, une base fixe pratique qui vous permet notamment de recharger et de synchroniser votre iPod. Elle est compatible avec tous les modèles iPod munis d'un connecteur pour station d'accueil. Ainsi, si vous possédez plusieurs iPod, vous pouvez connecter la même station à votre ordinateur, votre chaîne hi-fi et votre téléviseur. La même station d'accueil peut accueillir tous les modèles iPod munis d'un connecteur pour station d'accueil grâce à des coques interchangeables appelées adaptateurs de station d'accueil. Il vous suffit d'insérer l'adaptateur de la station d'accueil qui correspond à votre modèle iPod, puis de brancher votre iPod. Pour connecter un iPod de taille différente, retirez l'adaptateur de station d'accueil et insérez-en un autre.

Contenu de l'emballage

1. Station d'accueil pour iPod
2. Adaptateur secteur
3. Câble USB
4. Câble S-Vidéo
5. Câble audio stéréo
6. Manuel d'instructions
7. Télécommande (Modèle SJM3141 uniquement)

Caractéristiques

1. Voyant lumineux vert
2. Fentes pour l'adaptateur de station d'accueil
3. Sortie audio 3,5 mm
4. Prise d'entrée CC
5. Connecteur USB (pour la connexion à l'ordinateur)
6. Sortie S-Vidéo
7. Connecteur pour iPod
8. Capteur infrarouge pour la télécommande (modèle SJM3141 uniquement)



Ce que la station d'accueil vous permet de faire

- Connecter la station d'accueil à votre ordinateur au moyen du câble USB, puis placer votre iPod sur la station pour lancer la synchronisation et recharger la batterie. Il n'est pas nécessaire d'atteindre l'arrière de l'ordinateur pour brancher la station.
- Connecter la station à une prise électrique au moyen de l'adaptateur secteur, puis placer votre iPod sur la station pour recharger la batterie.
- Connecter la station à une chaîne hi-fi ou des haut-parleurs au moyen du câble audio stéréo fourni pour lire la musique de votre iPod.
- Afficher des photos ou des vidéos sur votre téléviseur ou d'autres périphériques vidéos au moyen du câble S-Vidéo fourni avec un iPod disposant d'un affichage couleur.

Configuration de votre station d'accueil

1. Retirez tout le contenu de l'emballage.
2. Placez la station près de votre ordinateur, de votre chaîne hi-fi ou de votre téléviseur.
3. Pour synchroniser et charger : connectez une extrémité du câble USB fourni au port USB de votre ordinateur et l'autre extrémité à la prise « USB » de la station d'accueil.
4. Pour la lecture avec une chaîne hi-fi : branchez les connecteurs RCA rouge et blanc situés à l'extrémité du câble audio fourni aux prises RCA Audio de votre chaîne hi-fi et connectez la fiche 3,5 mm située à l'autre extrémité du câble à la prise « Audio » de votre station d'accueil.
5. Pour la lecture de photos et de vidéos : connectez le câble S-Vidéo fourni à la prise S-Vidéo de votre téléviseur d'une part et à la prise « S-Vidéo » de votre station d'accueil d'autre part.
6. Connectez le cordon d'alimentation à une prise électrique d'une part et à la prise 12V CC au dos de la station d'accueil d'autre part.
7. Retirez la languette en plastique de la télécommande (SJM3141 uniquement).

Lecture de la musique via des haut-parleurs externes ou une chaîne hi-fi

La station d'accueil pour iPod vous permet de lire la musique stockée sur votre iPod via des haut-parleurs externes ou une chaîne hi-fi. La station est fournie avec un câble audio stéréo doté de fiches RCA. Ce câble s'utilise avec des systèmes de haut-parleurs et des chaînes hi-fi disposant de prises RCA Audio. Certains systèmes de haut-parleurs ne disposent pas de fiche d'entrée audio 3,5 mm. Dans ce cas, vous devez utiliser un câble audio muni aux deux extrémités de fiches stéréo 3,5 mm. (câble audio standard avec fiche 3,5 mm aux deux extrémités non fourni.)

Pour lire de la musique via des haut-parleurs ou une chaîne hi-fi grâce à la station d'accueil :

1. Insérez l'adaptateur de station d'accueil qui correspond à votre modèle iPod.
2. Placez l'iPod sur la station.
3. Connectez le câble audio fourni à la sortie Audio de la station d'une part et aux prises RCA Audio de votre chaîne hi-fi ou de votre système de haut-parleurs d'autre part.
4. Utilisez la molette de réglage de l'iPod pour naviguer dans les menus de l'iPod et lire des pistes. (Remarque pour la télécommande SJM3140 : vous ne pouvez augmenter ou baisser le volume qu'à partir de la touche de réglage du volume de votre chaîne hi-fi ou de votre système de haut-parleurs.)

Pour lire de la musique lorsque la station d'accueil est connectée à votre ordinateur, l'iPod ne doit pas être accessible en tant que lecteur (pour obtenir des informations sur l'utilisation de l'iPod en tant que lecteur, consultez le manuel de l'utilisateur de l'iPod.)

Affichage de photos ou de vidéos sur un téléviseur ou un autre périphérique vidéo

La station d'accueil pour iPod vous permet d'afficher des photos ou des vidéos si vous avez un iPod avec écran couleur. Vous devez disposer d'un câble S-Vidéo qui fait partie des accessoires supplémentaires.

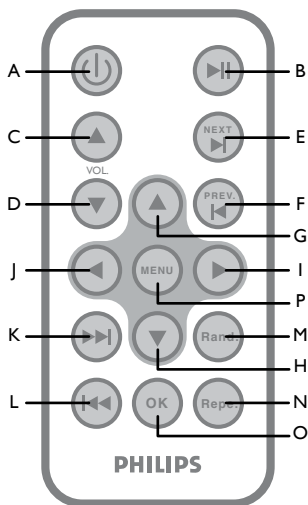
Pour afficher des photos ou des vidéos sur un téléviseur ou un autre périphérique vidéo grâce à la station d'accueil :

1. Placez l'iPod sur la station.
2. Connectez le câble S-Vidéo à la sortie S-Vidéo de la station d'accueil d'une part et au téléviseur ou à un autre périphérique vidéo d'autre part.
3. Utilisez la molette de réglage de l'iPod pour naviguer dans les menus de l'iPod et afficher les photos ou les vidéos. (Remarque pour la télécommande SJM3140 : vous ne pouvez augmenter ou baisser le volume qu'à partir de la touche de réglage du volume de votre téléviseur ou du périphérique vidéo.)

Pour afficher les photos lorsque la station d'accueil est connectée à votre ordinateur, l'iPod ne doit pas être accessible en tant que lecteur (pour obtenir des informations sur l'utilisation de l'iPod en tant que lecteur, consultez le manuel de l'utilisateur de l'iPod.)

L'iPod se met en charge et le témoin de charge s'allume dès que l'iPod est placé sur la station d'accueil et que :

1. l'adaptateur secteur est connecté à une prise murale alimentée ;
2. la station est connectée au port USB de l'ordinateur alors que l'ordinateur est en marche (et pas en veille) ; il est branché à une prise murale ou fonctionne grâce à une batterie chargée.



Fonctionnement de la télécommande

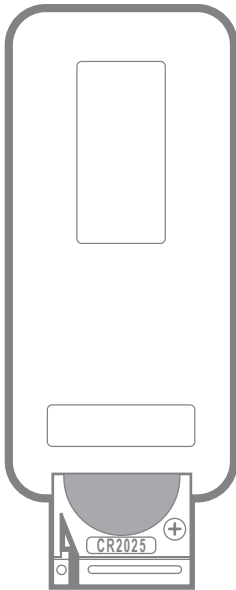
(Modèle SJM3141 uniquement)

1. Retirez la languette en plastique de la pile avant d'utiliser la télécommande.
2. Vérifiez que l'iPod est placé sur la station et que la station est connectée à la chaîne hi-fi ou au téléviseur.
3. Vérifiez que l'adaptateur secteur est connecté à une prise d'alimentation.
4. Dirigez la télécommande vers le capteur sur la station d'accueil.

- A) **Power** - Allumer ou éteindre la station d'accueil. La station d'accueil doit être allumée pour que la télécommande fonctionne. L'iPod se recharge même lorsque la station est éteinte.
- B) **Play/Pause** - Lire/mettre en pause une piste ou une vidéo.
- C) **Volume Up** - Augmenter le volume de sortie audio de la station.
- D) **Volume Down** - Baisser le volume de sortie audio de la station.
- E) **Next** - Passer à la piste ou à la vidéo suivante.
- F) **Backward** - Revenir à la piste ou à la vidéo précédente.
- G) **Up** - Faire défiler les menus vers le haut.
- H) **Down** - Faire défiler les menus vers le bas.
- I) **Next Playlist** - Passer au menu suivant.
- J) **Previous Playlist** - Revenir au menu précédent.
- K) **Fast Forward** - Maintenir enfoncé pour une recherche en avance rapide.
- L) **Rewind** - Maintenir enfoncé pour une recherche en retour rapide.
- M) **Random** - Basculer entre les modes Off (Désactivé), Song Shuffle (Lecture aléatoire des pistes) et Album Shuffle (Lecture aléatoire des albums).
- N) **Repeat** - Basculer entre Off (Désactivé), Repeat a single song (Répéter une seule piste) et Repeat all songs (Répéter toutes les pistes).
- O) **OK** - Pour sélectionner un menu, une liste de lecture, une piste ou une vidéo.
- P) **Menu** - Revenir au menu précédent.

Remarques concernant la télécommande :

- La télécommande permet uniquement d'augmenter et de baisser le volume de sortie de la station d'accueil. Elle ne contrôle pas le volume de l'iPod.
- Type de piles à utiliser : 3 V CR2025.
- La durée de vie d'une pile est d'environ un an. Si la télécommande ne fonctionne pas, changez les piles (voir la section sur le remplacement des piles).



- Si vous n'utilisez pas la télécommande pendant une longue période, enlevez les piles.
- Portée d'environ 5 mètres avec un angle de 60°.

Conformité FCC

Cet appareil est conforme à la section 15 de la réglementation de la FCC. Son utilisation est soumise aux deux conditions suivantes :

1. cet appareil ne doit pas provoquer d'interférence nuisible et
2. cet appareil doit être capable de recevoir différentes interférences, y compris les interférences susceptibles de provoquer un dysfonctionnement.

Remarque

À l'issue des tests dont il a fait l'objet, cet équipement a été déclaré conforme à la section 15 de la réglementation FCC applicable aux appareils numériques de classe B. Ces limites sont conçues pour fournir une protection suffisante contre les interférences nuisibles dans les installations résidentielles. Cet équipement génère, utilise et peut émettre des ondes radioélectriques. Il est susceptible de créer des interférences nuisibles dans les communications radioélectriques s'il n'est pas installé ou utilisé conformément aux instructions. Cependant, l'absence d'interférences dans une installation particulière n'est pas garantie. Dans le cas où cet équipement créerait des interférences avec la réception radio ou télévisée, ce qui peut être vérifié en éteignant et en rallumant l'appareil, il est conseillé d'essayer de corriger ces interférences en appliquant une ou plusieurs des mesures suivantes :

- réorienter ou déplacer l'antenne de réception ;
- augmenter la distance entre l'équipement et le récepteur ;
- relier l'équipement à une prise de courant située sur un circuit différent de celui sur lequel le récepteur est connecté ;
- prendre conseil auprès d'un distributeur ou d'un technicien radio/TV qualifié.

Tout changement ou modification peut priver l'utilisateur du droit d'utiliser l'équipement en question.

Industry Canada Statement

This Class B digital apparatus complies with Canadian ICES-003.

Support technique

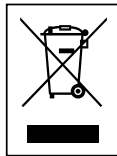
Courriel : accessorysupport@philips.com

Garantie

<http://www.philips.com/support>



Marquage WEEE - Notice DFU, section « Informations pour le consommateur »



Mise au rebut des produits en fin de vie
Ce produit a été conçu et fabriqué avec des matériaux et composants recyclables de haute qualité.

Le symbole d'une poubelle barrée apposé sur un produit signifie que ce dernier répond aux exigences de la directive européenne 2002/96/EC.

Informez-vous auprès des instances locales sur le système de collecte des produits électriques et électroniques en fin de vie.

Conformez-vous à la législation en vigueur et ne jetez pas vos produits avec les déchets ménagers. Seule une mise au rebut adéquate des produits peut empêcher la contamination de l'environnement et ses effets nocifs sur la santé.

Verpackungsinhalt	16
Eigenschaften.....	16
Einsatzmöglichkeiten für die universelle Dockingstation.....	17
Einrichtung Ihrer Dockingstation	17
Musikwiedergabe über externe Lautsprecher oder eineStereoanlage	17
Anzeige von Fotos oder Videos auf einem Fernsehgerät oder einem anderen Videogerät	18
Fernbedienung	19
FCC-Konformitätserklärung.....	6
ICES-Erklärung (Kanada)	20
Technical Support	21
Garantie	21

Glückwunsch zum Kauf der Dockingstation für iPod von Philips – sie dient als praktische Basisstation zum Laden, Synchronisieren und mehr. Sie kann mit allen iPod-Modellen verwendet werden, die über einen Ladeanschluss verfügen. Wenn Sie mehr als einen iPod besitzen, brauchen Sie an Ihren Computer, Ihre Stereoanlage oder Ihr Fernsehgerät nur eine Dockingstation anschließen.

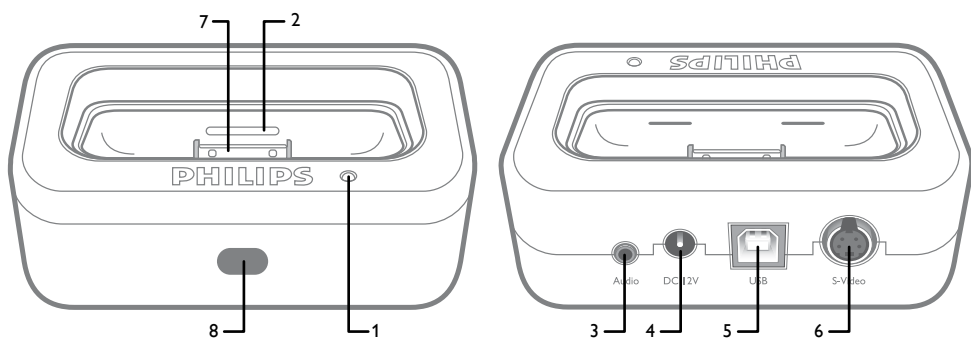
Durch die Verwendung wechselbarer Ladeadapter-Einsätze kann jedes iPod-Modell mit Ladeanschluss an eine einzelne Dockingstation angepasst werden. Sie setzen einfach den Ladeadapter ein, der zu Ihrem jeweiligen iPod-Modell passt, und schließen dann Ihren iPod an. Wenn Sie einen iPod mit einer anderen Größe anschließen möchten, nehmen Sie den Ladeadapter einfach heraus und setzen einen neuen ein.

Verpackungsinhalt

1. Dockingstation für iPod
2. Netzadapter
3. USB-Kabel
4. S-Video-Kabel
5. Stereo-Audiokabel
6. Bedienungsanleitung
7. Fernbedienung (nur Modell SJM3141)

Eigenschaften

1. Grüne LED-Anzeige
2. Schlitz zum Entfernen des Ladeadapters
3. 3,5-mm-Audioausgangsbuchse
4. Gleichspannungsbuchse
5. USB-Steckverbinder (für den Anschluss am Computer)
6. S-Video-Ausgangsbuchse
7. iPod-Steckverbinder
8. Infrarotsensor für Fernbedienung (nur Modell SJM3141)



Einsatzmöglichkeiten für die universelle Dockingstation

- Sie können die Dockingstation mit dem USB-Kabel an Ihren Computer anschließen und danach den iPod in die Dockingstation einsetzen, um die Dateien zu synchronisieren und den Akku zu laden. Damit entfällt das Anschließen auf der Rückseite des Computers.
- Sie können die Dockingstation mit dem Netzadapter an eine Netzsteckdose anschließen. Anschließend können Sie Ihren iPod in die Dockingstation einsetzen, um den Akku zu laden.
- Sie können die Dockingstation mit dem mitgelieferten Stereo-Audiokabel an eine Stereoanlage oder Lautsprecher anschließen, um Musik vom iPod wiederzugeben.
- Wenn Sie einen iPod mit Farbdisplay besitzen, können Sie unter Verwendung des mitgelieferten S-Video-Kabels Fotos oder Videos auf einem Fernsehgerät anzeigen.

Einrichtung Ihrer Dockingstation

1. Entnehmen Sie den gesamten Verpackungsinhalt.
2. Stellen Sie die Dockingstation in der Nähe Ihres Computers, Ihrer Stereoanlage oder Ihres Fernsehgeräts auf.
3. Zum Synchronisieren und Laden verbinden Sie ein Ende des mitgelieferten USB-Kabels mit dem USB-Anschluss Ihres Computers und das andere Kabelende mit der mit „USB“ beschrifteten Buchse der Dockingstation.
4. Für die Stereowiedergabe verbinden Sie die roten und weißen Cinch-Stecker an einem Ende des mitgelieferten Audiokabels mit den Cinch-Audioeingangsbuchsen Ihrer Stereoanlage und das andere Ende mit dem 3,5-mm-Stecker mit der mit „Audio“ beschrifteten Buchse der Dockingstation.
5. Für die Video- und Fotowiedergabe schließen Sie ein Ende des mitgelieferten S-Video-Kabels mit der S-Video-Eingangsbuchse an Ihrem Fernsehgerät und das andere Ende mit der mit „S-Video“ beschrifteten Buchse der Dockingstation.
6. Schließen Sie das Netzkabel an einer Netzsteckdose an, und verbinden Sie das andere Ende des Netzkabels mit der mit „DC 12V“ beschrifteten Buchse an der Rückseite der Dockingstation.
7. Entfernen Sie die Kunststoffflasche von der Fernbedienung (nur SJM3141).

Musikwiedergabe über externe Lautsprecher oder eine Stereoanlage

Mit der iPod-Dockingstation können Sie Musik von Ihrem iPod über Lautsprecher mit externer Stromversorgung oder über eine Heimstereoanlage wiedergeben. Die Dockingstation wird mit einem Stereo-Audiokabel mit Cinch-Steckern geliefert. Dieses Kabel kann für Lautsprechersysteme und Heimstereoanlagen wiedergeben.

Die Dockingstation wird mit einem Stereo-Audiokabel mit Cinch-Steckern geliefert. Dieses Kabel kann für Lautsprecher-Systeme und Heimstereoanlagen mit Cinch-Audioeingangsbuchsen verwendet werden. Einige Lautsprecher-Systeme verfügen nur über eine 3,5-mm-Audioeingangsbuchse. Für diesen Typ von Lautsprecher-Systemen benötigen Sie ein Audiokabel mit 3,5-mm-Stereosteckern an beiden Enden. (Ein Standard-Audiokabel, 3,5 mm auf 3,5 mm, gehört nicht zum Lieferumfang.)

So verwenden Sie Ihren iPod mit der Dockingstation, um Musik über Lautsprecher oder eine Heimstereoanlage wiederzugeben:

1. 1. Setzen Sie den für Ihr jeweiliges iPod-Modell passenden Ladeadapter ein.
2. Setzen Sie den iPod in die Dockingstation ein.
3. Verbinden Sie mit dem mitgelieferten Audiokabel die Audioeingangsbuchse der Dockingstation mit den Cinch-Audioeingangsbuchsen Ihres Stereo- oder Lautsprecher-Systems.
4. Verwenden Sie das Click Wheel des iPod für die Menünavigation und zur Musikwiedergabe. (Hinweis für SJM3140: Die Lautstärke kann nur mithilfe des Lautstärkereglers Ihres Heimstereo- oder Lautsprecher-Systems eingestellt werden.)

Um Musik wiederzugeben, wenn die Dockingstation an Ihren Computer angeschlossen ist, darf der iPod nicht zur Verwendung als Datenträger aktiviert sein (Informationen zur Verwendung des iPod als Datenträger finden Sie in der iPod-Bedienungsanleitung.)

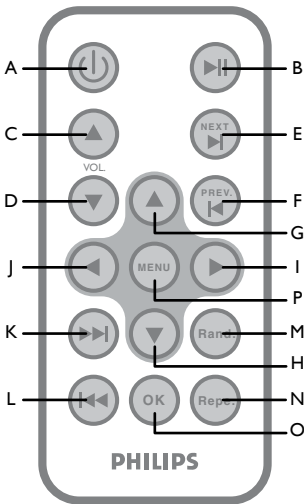
Anzeige von Fotos oder Videos auf einem Fernsehgerät oder einem anderen Videogerät

Mithilfe der iPod-Dockingstation können Sie Fotos oder Videos anzeigen, wenn Sie einen iPod mit Farbdisplay besitzen. Sie benötigen ein S-Video-Kabel, das dem zusätzlichen Zubehör beiliegt.

So verwenden Sie Ihren iPod mit der Dockingstation, um Fotos oder Videos auf einem Fernsehgerät oder einem anderen Videogerät anzuzeigen:

1. Setzen Sie den iPod in die Dockingstation ein.
2. Verbinden Sie die S-Video-Ausgangsbuchse der Dockingstation mit dem S-Video-Kabel mit Ihrem Fernsehgerät oder anderen Videogerät.
3. Verwenden Sie das Click Wheel des iPod für die Menünavigation und die Foto- oder Videoanzeige. (Hinweis für SJM3140: Die Lautstärke kann nur mithilfe des Lautstärkereglers Ihres Fernseh- oder Videogeräts eingestellt werden.)

Um Fotos anzuzeigen, wenn die Dockingstation an Ihren Computer angeschlossen ist, darf der iPod nicht zur Verwendung als Datenträger aktiviert sein (Informationen zur Verwendung des iPod als Datenträger finden Sie in der iPod-Bedienungsanleitung.)



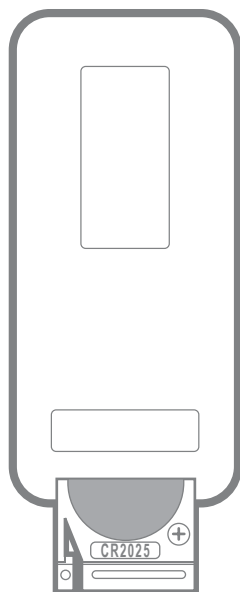
Der iPod wird geladen, und die LED-Ladekontrollanzeige leuchtet auf, sobald der iPod eingesetzt ist und:

1. Der Netzadapter mit einer spannungsführenden Netzsteckdose verbunden ist.
2. Die Dockingstation mit dem USB-Anschluss eines Computers verbunden ist, und der Computer betriebsbereit und mit einer Netzsteckdose verbunden ist ODER von einem aufgeladenen Akkupack betrieben wird.

Fernbedienung

(nur für Modell SJM3141)

1. Entfernen Sie die Kunststoffflasche von der Batterie, bevor Sie die Fernbedienung verwenden.
 2. Vergewissern Sie sich, dass sich der iPod in der Dockingstation befindet und dass die Dockingstation an Ihre Stereoanlage oder Ihr Fernsehgerät angeschlossen ist.
 3. Vergewissern Sie sich, dass der Netzadapter mit einer Netzsteckdose verbunden ist.
 4. Zielen Sie mit der Fernbedienung auf den Sensor der Dockingstation.
-
- A) **Stromversorgung** -Schalten Sie die Stromversorgung der Dockingstation ein und wieder aus. Die Stromversorgung der Dockingstation muss eingeschaltet sein, um die Fernbedienung verwenden zu können. Das Laden des iPod geschieht unabhängig davon, ob die Stromversorgung der Dockingstation eingeschaltet ist.
 - B) **Play/Pause** - Wiedergabe / Anhalten der Wiedergabe eines Musiktitels oder Videos.
 - C) **Volume Up** - Erhöhen der Audioausgangslautstärke der Dockingstation.
 - D) **Volume Down** - Verringern der Audioausgangslautstärke der Dockingstation.
 - E) **Next** - Wechseln zum nächsten Musiktitel oder Video.
 - F) **Backward** - Wechseln zum vorherigen Musiktitel oder Video.
 - G) **Up** - Nach oben Blättern durch Menüs.
 - H) **Down** - Nach unten Blättern durch Menüs.
 - I) **Next Playlist** - Blättern zum nächsten Menü.
 - J) **Previous Playlist** - Blättern zum vorherigen Menü.
 - K) **Fast Forward** - Gedrückt halten für schnelle Vorwärtssuche.
 - L) **Rewind** - Gedrückt halten für schnelle Rückwärtssuche.
 - M) **Random** - Umschalten der Zufallswiedergabe zwischen Aus, Einzeltitel und Album.
 - N) **Repeat** - Umschalten der Wiederholung zwischen Aus, Einzeltitel und allen Titeln.
 - O) **OK** - Auswählen des aktuellen Menüs, der Playliste, des Musiktitels oder des Videos.
 - P) **Menu** - Zurückkehren zum vorherigen Menü.



Hinweise zur Verwendung der Fernbedienung:

- Die Fernbedienung kann nur die Ausgangslautstärke der Dockingstation steuern. Die Fernbedienung kann nicht die Lautstärke des iPod steuern.
- Ersetzen Sie die Batterien durch solche des Typs 3V CR2025.
- Die Batterielebensdauer beträgt ungefähr ein Jahr. Wenn die Fernbedienung nicht funktioniert, müssen die Batterien ausgewechselt werden (siehe Auswechseln der Batterie).
- Entnehmen Sie die Batterien, wenn die Fernbedienung während eines längeren Zeitraums nicht genutzt wird.
- Bleiben Sie innerhalb eines Bereichs von 4,88 Meter und 60°.

FCC-Konformitätserklärung

Dieses Gerät entspricht den FCC-Vorschriften, Abschnitt 15. Der Betrieb unterliegt den folgenden zwei

Bedingungen:

1. Dieses Gerät darf keine nachteiligen Störungen verursachen, und
2. dieses Gerät muss alle empfangenen Störungen annehmen, einschließlich solcher Störungen, die einen unerwünschten Betrieb verursachen.

Hinweis!

Dieses Gerät wurde getestet und erfüllt die Bestimmungen für Digitalgeräte der Klasse B gemäß Abschnitt 15 der FCC-Vorschriften. Diese Bestimmungen sehen einen angemessenen Schutz vor Störungen und Interferenzen bei der Installation in Wohnanlagen vor. Dieses Gerät erzeugt und nutzt Hochfrequenzenergie und kann solche abstrahlen. Wenn es nicht vorschriftsmäßig installiert und verwendet wird, kann es Störungen des Radio- und Fernsehempfangs verursachen. Es kann jedoch nicht ausgeschlossen werden, dass bei einer bestimmten Installation Störungen auftreten. Wenn dieses Gerät Störungen beim Radio- oder Fernsehempfang verursacht, was durch Ein- und Ausschalten des Gerätes festgestellt werden kann, können Sie versuchen, diese Störungen durch eine oder mehrere der folgenden Maßnahmen zu beheben:

- Richten Sie die Empfangsantenne neu aus oder verändern Sie ihre Position.
- Vergrößern Sie den Abstand zwischen dem Gerät und dem Empfänger.
- Schließen Sie das Gerät und den Empfänger an zwei unterschiedliche Stromkreise an.
- Wenden Sie sich an Ihren Händler oder einen erfahrenen Radio- und Fernsehtechniker.

Jegliche nicht autorisierte Modifikation an diesem Gerät kann den Widerruf der Berechtigung zum Betrieb des Gerätes zur Folge haben.

ICES-Erklärung (Kanada)

This Class B digital apparatus complies with Canadian ICES-003.

Technische Unterstützung

E-mail: accessorysupport@philips.com

Garantie

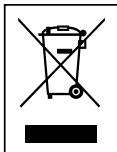
<http://www.philips.com/support>



WEEE Kennzeichnung in DFU: "Kundeninformationen"

Entsorgung Ihres alten Geräts

Ihr Gerät wurde unter Verwendung hochwertiger Materialien und Komponenten entwickelt und hergestellt, die recycelt und wieder verwendet werden können.



Befindet sich dieses Symbol (durchgestrichene Abfalltonne auf Rädern) auf dem Gerät, bedeutet dies, dass für dieses Gerät die Europäische Richtlinie 2002/96/EG gilt.

Informieren Sie sich über die geltenden Bestimmungen zur getrennten Sammlung von Elektro- und Elektronik-Altgeräten in Ihrem Land.

Richten Sie sich bitte nach den geltenden Bestimmungen in Ihrem Land, und entsorgen Sie Altgeräte nicht über Ihren Haushaltsabfall. Durch die korrekte Entsorgung Ihrer Altgeräte werden Umwelt und Menschen vor möglichen negativen Folgen geschützt.

Contenido del Paquete	23
Funciones	23
Posibilidades que ofrece la base universal	24
Configuración de la estación base	24
Reproducción de música a través de unos altavoces externos o un equipo estéreo	24
Visualización de fotografías o vídeo en un televisor u otro dispositivo de vídeo	25
Funcionamiento a Distancia	26
Compatibilidad con FCC	27
Declaración del Sector de Canadá	27
Soporte Técnico	28
Garantía	28

Enhorabuena por adquirir la estación base Philips para iPod. Se trata de una cómoda base doméstica que sirve para cargar y sincronizar, entre otras posibilidades. Funciona con todos los modelos de iPod que dispongan de un conector de base, de modo que si tiene más de un iPod, una base es suficiente para el ordenador, el equipo estéreo o el televisor.

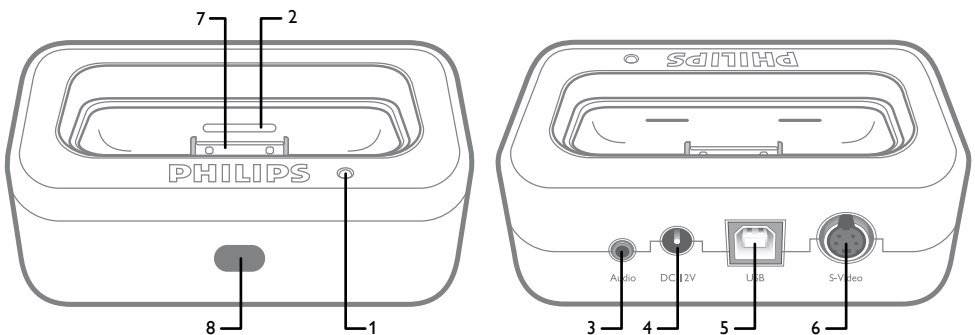
Cualquier modelo de iPod que tenga un conector base se puede conectar a una única base por medio de unos enganches intercambiables llamados adaptadores de base. Sólo tiene que introducir el adaptador de base que se ajuste al modelo de iPod y, a continuación, conectar el iPod. Si desea conectar un iPod de otro tamaño, extraiga el adaptador de base e inserte uno nuevo.

Contenido del paquete

1. Estación base para iPod
2. Adaptador de corriente
3. Cable USB
4. Cable de S-vídeo
5. Cable de audio estéreo
6. Manual de instrucciones
7. Mando a distancia (sólo modelo SJM3141)

Funciones

1. Indicador LED verde
2. Ranuras para quitar el adaptador base
3. Toma de salida de audio de 3,5 mm
4. Conector de alimentación de CC
5. Conector USB (se conecta al ordenador)
6. Toma de salida de S-vídeo
7. Conector del iPod
8. Sensor IR para mando a distancia (sólo modelo SJM3141)



Posibilidades que ofrece la base universal

- Conecte la base al ordenador con el cable USB y coloque el iPod en la base para sincronizarlo y para cargar la batería. Ya no es necesario buscar en la parte posterior del ordenador la toma correspondiente.
- Conecte la base a una toma eléctrica por medio del adaptador de corriente. Después, coloque el iPod en la base para cargar la batería.
- Conecte la base a un equipo estéreo o a unos altavoces por medio del cable de audio estéreo proporcionado para reproducir música desde el iPod.
- Si dispone de un iPod con pantalla en color, visualice fotografías o vídeo en un televisor u otro dispositivo de vídeo por medio del cable de S-vídeo proporcionado.

Configuración de la estación base

1. Saque todo el contenido del paquete
2. Coloque la estación cerca del ordenador, el equipo estéreo o el televisor.
3. Para la carga y la sincronización, conecte un extremo del cable USB proporcionado al puerto USB del ordenador y el otro extremo a la toma USB de la estación base.
4. Para la reproducción en estéreo, conecte los conectores RCA blanco y rojo de uno de los extremos del cable de audio proporcionado a las tomas RCA de entrada de audio del equipo estéreo. Conecte el otro extremo de 3,5 mm a la toma de audio de la estación base.
5. Para la reproducción de vídeo y fotografías, conecte un extremo del cable de S-vídeo proporcionado a la toma de S-vídeo del televisor y, el otro extremo, a la toma de S-vídeo de la estación base.
6. Conecte un extremo del cable de alimentación a una toma eléctrica, y el otro extremo a la toma de CC de 12V de la parte posterior de la estación base.
7. Quite la pestaña de plástico del mando a distancia (sólo modelo SJM3141)

Reproducción de música a través de unos altavoces externos o un equipo estéreo

Por medio de la base de iPod, puede reproducir música desde el iPod a través de altavoces con alimentación externa o de un equipo estéreo doméstico. La base incluye un cable de audio estéreo con conectores RCA. Este cable se utiliza con sistemas de altavoces y equipos estéreo domésticos que dispongan de conectores RCA de entrada de audio. Algunos sistemas de altavoces sólo disponen de un conector de entrada de audio de 3,5 mm. Con un sistema de altavoces de este tipo, necesitará un cable de audio con conectores de estéreo de 3,5 mm en ambos extremos. (No se incluye el cable de audio estándar de 3,5 mm a 3,5 mm.)

Cómo utilizar el iPod con la base para reproducir música a través de altavoces o de un equipo estéreo:

1. Coloque el adaptador de base apropiado para el modelo de iPod en concreto.
2. Ponga el iPod en la base.
3. Utilice el cable de audio proporcionado para conectar la toma de salida de audio de la base a los conectores RCA de entrada de audio del equipo estéreo o del sistema de altavoces.
4. Utilice la rueda de control del iPod para navegar por los menús del iPod y reproducir canciones. (Nota para el modelo SJM3140: el volumen sólo se puede ajustar desde el control de volumen del equipo estéreo o del sistema de altavoces.)

Para reproducir música con la base conectada al ordenador, el iPod no debe tener habilitado el modo de uso como disco (para obtener información sobre el uso del iPod como disco, consulte el manual de usuario del iPod.)

Visualización de fotografías o vídeo en un televisor u otro dispositivo de vídeo

Si tiene un iPod con pantalla en color, puede visualizar fotografías o vídeo por medio de la base de iPod. Es necesario un cable de S-vídeo, que se incluye entre los accesorios adicionales.

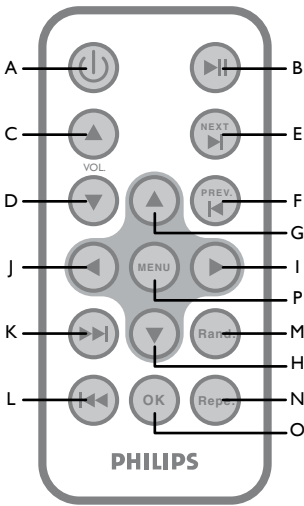
Como utilizar el iPod con la base para visualizar fotos o vídeo en un televisor u otro dispositivo de vídeo:

1. Ponga el iPod en la base.
2. Utilice el cable de S-vídeo para conectar la toma de salida de S-vídeo de la base al televisor u otro dispositivo de vídeo.
3. Utilice la rueda de control del iPod para navegar por los menús del iPod y visualizar fotografías o vídeos. (Nota para el modelo SJM3140: el volumen sólo se puede ajustar desde el control de volumen del televisor o del dispositivo de vídeo.)

Para visualizar fotografías con la base conectada al ordenador, el iPod no debe tener habilitado el modo de uso como disco (para obtener información sobre el uso del iPod como disco, consulte el manual de usuario del iPod.)

El iPod se cargará y el LED de carga se iluminará siempre que el iPod esté acoplado en la base y:

1. El adaptador de corriente esté conectado a una toma de alimentación de pared activa.
2. La base esté conectada al puerto USB del ordenador y éste esté encendido y conectado a una toma de alimentación O BIEN esté funcionando con un paquete de batería cargada.



Funcionamiento a distancia

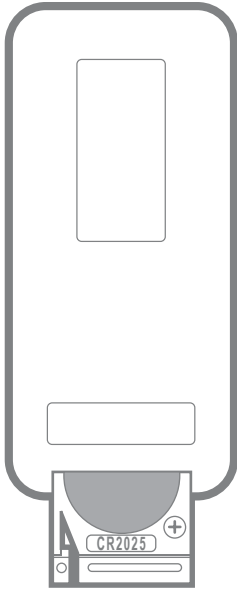
(sólo modelo SJM3141)

1. Quite la pestaña de plástico de la pila antes de utilizar el mando a distancia.
2. Compruebe que el iPod está en la base y que la ésta está conectada al equipo estéreo o al televisor.
3. Compruebe que el adaptador de corriente está conectado a una toma de alimentación.
4. Apunte con el mando a distancia al sensor de la estación base.

- A) **Power** - Enciende y apaga la base. La base debe estar encendida para poder usar el mando a distancia. El iPod se cargará aunque la base esté apagada.
- B) **Play/Pause** - Reproduce o pone en pausa una canción o un vídeo.
- C) **Volume Up** - Aumenta el nivel de sonido de la salida de audio de la base.
- D) **Volume Down** - Disminuye el nivel de sonido de la salida de audio de la base.
- E) **Next** - Pasa a la canción o vídeo siguiente.
- F) **Backward** - Pasa a la canción o vídeo anterior.
- G) **Up** - Desplaza hacia arriba en los menús.
- H) **Down** - Desplaza hacia abajo en los menús.
- I) **Next Playlist** - Pasa al siguiente menú.
- J) **Previous Playlist** - Pasa al menú anterior.
- K) **Fast Forward** - Mantenga pulsado este botón para un avance rápido.
- L) **Rewind** - Mantenga pulsado este botón para un rebobinado rápido.
- M) **Random** - Cambia entre No, Canciones y Álbumes.
- N) **Repeat** - Cambia entre No, Una y Todas.
- O) **OK** - Selecciona el menú, la lista de reproducción, la canción o el vídeo actual.
- P) **Menu** - Sirve para volver al menú anterior.

Notas para el uso del mando a distancia:

- El mando a distancia sólo ajusta el nivel de sonido de la base. Desde el mando a distancia no se puede controlar el nivel de sonido del iPod.
- Utilice pilas de repuesto CR2025 de 3 V.
- La duración de la pila es de aproximadamente un año. Si el mando a distancia no funciona, cambie la pila (consulte Cómo cambiar la pila).
- Si el mando a distancia no se va a usar durante un período de tiempo largo, quite las pilas.
- Tiene un alcance de 4,88 metros y 60°.



Compatibilidad con FCC

Este dispositivo cumple con la sección 15 del reglamento FCC. El funcionamiento está sujeto a las dos condiciones siguientes:

1. este dispositivo no debe causar interferencias perjudiciales y
2. este dispositivo debe aceptar cualquier interferencia que reciba, incluso aquéllas que puedan causar un funcionamiento no deseado.

Nota:

Este equipo ha sido probado y cumple los límites establecidos para los dispositivos digitales de clase B, de acuerdo con la sección 15 del reglamento FCC. Estos límites se han establecido para proporcionar una protección razonable contra las interferencias perjudiciales en instalaciones particulares. Este equipo genera, utiliza y puede emitir energía en forma de radiofrecuencia y, si no se instala y utiliza de acuerdo con las instrucciones, puede originar interferencias perjudiciales en las comunicaciones de radio. No obstante, no hay garantías de que no se produzcan interferencias en una instalación particular. Si el equipo causa interferencias perjudiciales en la recepción de radio o televisión, que se puedan percibir encendiendo y apagando el equipo, se recomienda al usuario que intente corregirlas tomando una o más de las siguientes medidas:

- Cambiar la orientación de la antena receptora o colocarla en otra ubicación.
- Aumentar la separación entre el equipo y el receptor.
- Conectar el equipo a una toma de corriente de un circuito distinto al que está conectado el receptor.
- Para obtener ayuda, póngase en contacto con el distribuidor o con un técnico de radio o televisión con experiencia.

Cualquier modificación no autorizada que se realice en este equipo podría anular la autorización para manejarlo.

Declaración del Sector de Canadá

Este aparato digital de clase B cumple la regulación canadiense ICES-003.

Soporte Técnico

Correo electrónico: accessorysupport@philips.com

Garantía

<http://www.philips.com/support>



Indicativo WEEE en las instrucciones de uso: “Información al consumidor”



Desecho del producto antiguo

El producto se ha diseñado y fabricado con materiales y componentes de alta calidad, que se pueden reciclar y volver a utilizar.

Cuando este símbolo de contenedor de ruedas tachado se muestra en un producto indica que éste cumple la directiva europea 2002/96/EC.

Obtenga información sobre la recogida selectiva local de productos eléctricos y electrónicos.

Cumpla con la normativa local y no deseche los productos antiguos con los desechos domésticos. El desecho correcto del producto antiguo ayudará a evitar consecuencias negativas para el medioambiente y la salud humana.

Inhoud van de Verpakking	30
Functies	30
Wat u kunt doen met het universele basisstation	31
Basisstation installeren	31
Muziek afspelen via externe luidsprekers of een stereo-installatie. . .	31
Foto's of video's weergeven op een TV of een ander videoapparaat .	32
Afstandsbediening	33
Voldoet aan FCC.	34
Verklaring van Industry Canada	34
Technische Ondersteuning	35
Garantie	35

Gefeliciteerd met de aankoop van het Philips-basisstation voor iPods - een handig thuisstation voor opladen, synchroniseren en meer. Het basisstation is geschikt voor alle iPod-modellen die zijn voorzien van een stationsaansluiting. Als u dus in het bezit bent van meer dan een iPod, hoeft u slechts één basisstation aan te sluiten op uw computer, stereo-installatie of TV.

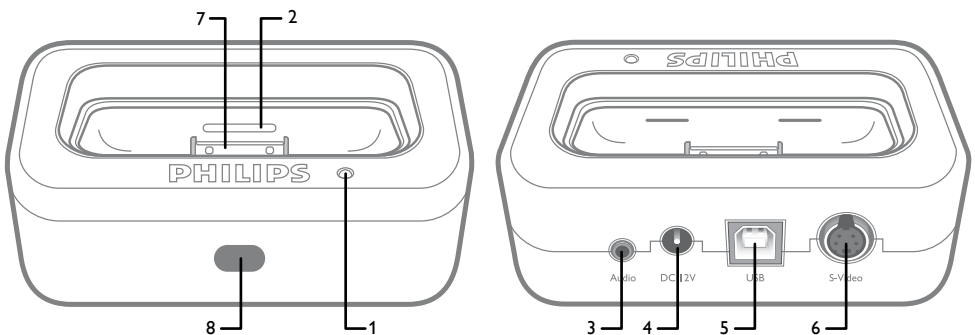
Elk iPod-model met een stationsaansluiting kan worden aangesloten op één basisstation dankzij de vervangbare inzetstukken, die stationsadapters worden genoemd. U hoeft alleen de stationsadapter te plaatsen die bij uw specifieke iPod-model hoort en vervolgens uw iPod aan te sluiten. Als u een iPod met een ander type aansluiting wilt plaatsen, verwijdert u simpelweg de stationsadapter en plaatst u een nieuwe adapter.

Inhoud van de verpakking

1. Basisstation voor iPods
2. Adapter
3. USB-kabel
4. S-Video-kabel
5. Stereoaudiokabel
6. Gebruikershandleiding
7. Afstandsbediening (alleen model SJM3141)

Functies

1. Groene LED-indicator
2. Sleuven voor het verwijderen van de stationsadapter
3. 3,5mm-audio-uitgang
4. DC-stroomaansluiting
5. USB-aansluiting (voor verbinding met een computer)
6. S-Video-uitgang
7. iPod-aansluiting
8. IR-sensor voor afstandsbediening (alleen model SJM3141)



Wat u kunt doen met het universele basisstation

- Het basisstation aansluiten op uw computer met de USB-kabel en uw iPod vervolgens in het basisstation plaatsen om de batterij te synchroniseren en op te laden. U hoeft dus niet meer achter de computer te kruipen om uw iPod aan te sluiten.
- Het basisstation aansluiten op een stopcontact met behulp van de adapter en uw iPod vervolgens in het basisstation plaatsen om de batterij op te laden.
- Het basisstation aansluiten op een stereo-installatie of op luidsprekers met behulp van de meegeleverde stereoaudiokabel om muziek vanaf de iPod af te spelen.
- Foto's of video's weergeven op een TV of een ander videoapparaat met behulp van de meegeleverde S-Video-kabel als u een iPod hebt met een kleurendisplay.

Basisstation installeren

1. Haal alle inhoud uit de verpakking.
2. Plaats uw basisstation in buurt van uw computer, stereo-installatie of TV.
3. Voor synchroniseren of opladen sluit u het ene uiteinde van de meegeleverde USB-kabel aan op de USB-poort op uw computer en het andere uiteinde op de USB-aansluiting op uw basisstation.
4. Voor stereoweergave sluit u de rode en witte RCA-aansluitingen aan het ene uiteinde van de meegeleverde audiokabel aan op de RCA-audio-ingangen op uw stereo-installatie en sluit u de 3,5-mm stekker aan het andere uiteinde aan op de audioaansluiting op uw basisstation.
5. Voor weergave van video's en foto's sluit u het ene uiteinde van de meegeleverde S-Video-kabel aan op de S-Video-ingang op uw televisie en sluit u het andere uiteinde aan op de S-Video-aansluiting op uw basisstation.
6. Sluit het ene uiteinde van het netsnoer aan op een stopcontact en het andere uiteinde op de aansluiting DC 12V aan de achterkant van uw basisstation.
7. Verwijder het plastic beschermplijpe van de afstandsbediening (alleen SJM3141).

Muziek afspelen via externe luidsprekers of een stereo-installatie

Met het iPod-basisstation kunt u muziek vanaf uw iPod afspelen via extern gevoede luidsprekers of een stereo-installatie. Een stereoaudiokabel met RCA-stekkers is meegeleverd bij het basisstation. Deze kabel wordt gebruikt voor luidsprekersystemen en stereo-installaties met RCA-audio-ingangen. Bepaalde luidsprekersystemen zijn alleen voorzien van een audio-ingang van 3,5 mm. Bij deze luidsprekersystemen dient u een audiokabel te gebruiken met aan beide uiteinden 3,5mm-stereostekkers.

(Een dergelijke standaardaudiokabel wordt niet meegeleverd.)

Uw iPod met het basisstation gebruiken om muziek af te spelen via luidsprekers of een stereo-installatie:

1. Plaats de stationsadapter die bij uw specifieke iPod-model hoort.
2. Plaats de iPod in het basisstation.
3. Gebruik de meegeleverde audiokabel om de audio-uitgang van het basisstation aan te sluiten op uw stereo-installatie of op de RCA-audio-ingangen van het luidsprekersysteem.
4. Gebruik het iPod-bedieningswiel om naar iPod-menu's te navigeren en muziek af te spelen. (Opmerking voor SJM3140: het volume kan alleen worden verhoogd of verlaagd door de volumeregeling op uw stereo-installatie of luidsprekersysteem te gebruiken.)

Als u muziek wilt afspelen als het basisstation is aangesloten op uw computer, mag de iPod niet zijn ingeschakeld voor gebruik als een disc (voor informatie over het gebruik van de iPod als een disc, raadpleegt u de gebruikershandleiding van uw iPod).

Foto's of video's weergeven op een TV of een ander videoapparaat

Als u een iPod met een kleurendisplay hebt, kunt u met het iPod-station foto's of video's weergeven. U hebt een S-Video-kabel nodig die wordt meegeleverd bij de extra accessoires.

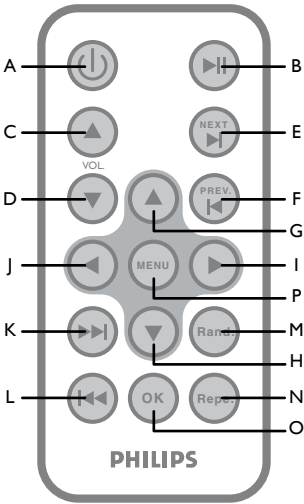
Uw iPod met het basisstation gebruiken om foto's of video's op een TV of een ander videoapparaat weer te geven:

1. Plaats de iPod in het basisstation.
2. Gebruik de S-Video-kabel als u de S-Video-uitgang van het basisstation wilt aansluiten op uw TV of een ander videoapparaat.
3. Gebruik het iPod-bedieningswiel om naar de iPod-menu's te navigeren en foto's of video's weer te geven. (Opmerking voor SJM3140: het volume kan alleen worden verhoogd of verlaagd door de volumeregeling op uw TV of videoapparaat te gebruiken.)

Als u foto's wilt weergeven als het basisstation is aangesloten op uw computer, mag de iPod niet zijn ingeschakeld voor gebruik als een disc (voor informatie over het gebruik van de iPod als een disc, raadpleegt u de gebruikershandleiding van uw iPod).

De iPod wordt opgeladen en de oplaadindicator gaat telkens branden als de iPod in het basisstation is geplaatst en:

1. de adapter is aangesloten op een werkend stopcontact.
2. het basisstation is aangesloten op de USB-poort op een computer, en de computer actief is en is aangesloten op een stopcontact, OF de computer op opgeladen batterijen werkt.



Afstandsbediening

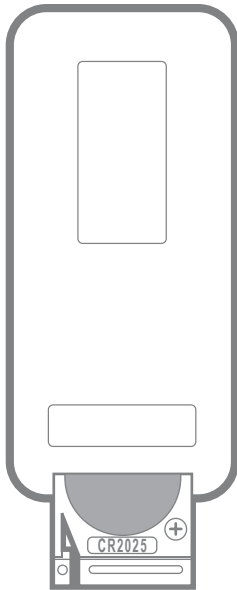
(alleen voor model SJM3141)

1. Verwijder het plastic beschermlijpje van de batterij voordat u de afstandsbediening gebruikt.
2. Controleer of de iPod in het basisstation is geplaatst en het basisstation is aangesloten op uw stereo-installatie of TV.
3. Controleer of de adapter is aangesloten op een stopcontact.
4. Richt de afstandsbediening op de sensor op het basisstation.

- A) **Power** - Hiermee schakelt u de voeding van het basisstation in en uit. De voeding van het basisstation moet zijn ingeschakeld als u de afstandsbediening wilt gebruiken. De iPod wordt opgeladen met de voeding van het basisstation in- of uitgeschakeld.
- B) **Play/Pause** - Hiermee speelt u een nummer of video af of onderbreekt u het nummer of de video.
- C) **Volume Up** - Hiermee verhoogt u het volume van het basisstation.
- D) **Volume Down** - Hiermee verlaagt u het volume van het basisstation.
- E) **Next** - Hiermee gaat u door naar het volgende nummer of de volgende video.
- F) **Backward** - Hiermee gaat u terug naar het vorige nummer of de vorige video.
- G) **Up** - Hiermee bladert u omhoog door menu's.
- H) **Down** - Hiermee bladert u omlaag door menu's.
- I) **Next Playlist** - Hiermee bladert u naar het volgende menu.
- J) **Previous Playlist** - Hiermee bladert u naar het vorige menu.
- K) **Fast Forward** - Houd deze knop ingedrukt om snel vooruit te zoeken.
- L) **Rewind** - Houd deze knop ingedrukt om snel achteruit te zoeken.
- M) **Random** - Hiermee schakelt u tussen willekeurige volgorde uitschakelen, willekeurige nummervolgorde en willekeurige albumvolgorde.
- N) **Repeat** - Hiermee schakelt u tussen herhalen uitschakelen, één nummer herhalen en alle nummers herhalen.
- O) **OK** - Hiermee selecteert u het huidige menu, de huidige afspelijst, het huidige nummer of de huidige video.
- P) **Menu** - Hiermee gaat u naar het vorige menu.

Opmerkingen over het gebruik van de afstandsbediening:

- Met de afstandsbediening kunt u alleen het volume van het basisstation verhogen en verlagen. Met de afstandsbediening kunt u niet het volume van de iPod regelen.
- Vervang de batterij door een batterij van het type CR2025 (3 V).
- De levensduur van de batterij is ongeveer één jaar. Als de



afstandsbediening niet werkt, vervangt u de batterij (zie De batterij vervangen).

- Verwijder de batterijen als de afstandsbediening gedurende een langere periode niet wordt gebruikt.
- Blijf binnen een bereik van 4,88 meter en 60°.

Voldoet aan FCC

Dit apparaat voldoet aan deel 15 van de FCC-voorschriften. De werking van dit apparaat moet voldoen aan de volgende twee voorwaarden:

1. dit apparaat mag geen schadelijke interferentie veroorzaken en
2. dit apparaat moet eventueel ontvangen interferentie altijd accepteren, inclusief interferentie die ongewenste werking kan veroorzaken.

Opmerking!

Dit apparaat is getest en voldoet aan de limieten voor een digitaal apparaat uit klasse B, overeenkomstig deel 15 van de FCC-voorschriften. Deze limieten zijn vastgesteld om een aanvaardbare bescherming te bieden tegen schadelijke interferentie in een thuisinstallatie. Dit apparaat genereert, gebruikt en verzendt radiofrequentie-energie. Het apparaat kan schadelijke interferentie bij radiocommunicaties veroorzaken, als het apparaat niet wordt geïnstalleerd en gebruikt volgens de instructies. Er is echter geen garantie dat er geen interferentie zal plaatsvinden bij een bepaalde installatie. Als dit apparaat wel schadelijke interferentie veroorzaakt bij uw radio- of televisie-ontvangst (dit kunt u vaststellen door het apparaat uit en weer aan te zetten), raden wij u aan de interferentie te corrigeren door een of meer van de volgende maatregelen te nemen.

- Laat de antenne een andere richting uitwijzen of verplaats deze.
 - Vergroot de afstand tussen het apparaat en de ontvanger.
 - Sluit het apparaat aan op een stopcontact dat hoort bij een andere stroomkring dan het stopcontact waarop de ontvanger is aangesloten.
 - Vraag de dealer of een ervaren radio-/TV-technicus om hulp.
- Elke ongeautoriseerde wijziging aan dit apparaat kan ertoe leiden dat de autorisatie voor het gebruik van het apparaat wordt ingetrokken.

Verklaring van Industry Canada

Dit digitale apparaat uit klasse B voldoet aan de Canadese norm ICES-003.

Technische Ondersteuning

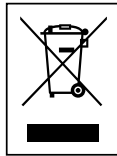
E-mail: accessorysupport@philips.com

Garantie

<http://www.philips.com/support>



WEEE-markering in de DFU: "Informatie voor de consument"



Verwijdering van uw oude product

Uw product is vervaardigd van kwalitatief hoogwaardige materialen en onderdelen, welke gerecycled en opnieuw gebruikt kunnen worden.

Als u op uw product een doorstreepte afvalcontainer op wieltjes ziet, betekent dit dat het product valt onder de EU-richtlijn 2002/96/EC.

Win inlichtingen in over de manier waarop elektrische en elektronische producten in uw regio gescheiden worden ingezameld.

Neem bij de verwijdering van oude producten de lokale wetgeving in acht en plaats deze producten niet bij het gewone huishoudelijke afval. Als u oude producten correct verwijdert voorkomt u negatieve gevolgen voor het milieu en de volksgezondheid. Cumpla con la normativa local y no deseche los productos antiguos con los desechos domésticos. El desecho correcto del producto antiguo ayudará a evitar consecuencias negativas para el medioambiente y la salud humana.

Contenuti della confezione	37
Funzioni	37
Uso e funzioni della docking station universale	38
Configurazione della docking station	38
Riproduzione musicale con altoparlanti esterni o stereo.	38
Visualizzazione di foto e video con il televisore o altro dispositivo video	39
Funzionamento con Telecomando	40
Conformità FCC	41
Dichiarazione di conformità alle direttive canadesi	41
Assistenza tecnica	42
Garanzia	42

Congratulazioni per aver acquistato la docking station Philips per iPod, una pratica base per ricaricare e sincronizzare iPod, e dotata di numerose funzioni. La docking station funziona con tutti i modelli di iPod dotati di connettore dock. Pertanto se si possiedono più iPod, è possibile tenere collegata al computer, allo stereo o al televisore una sola docking station.

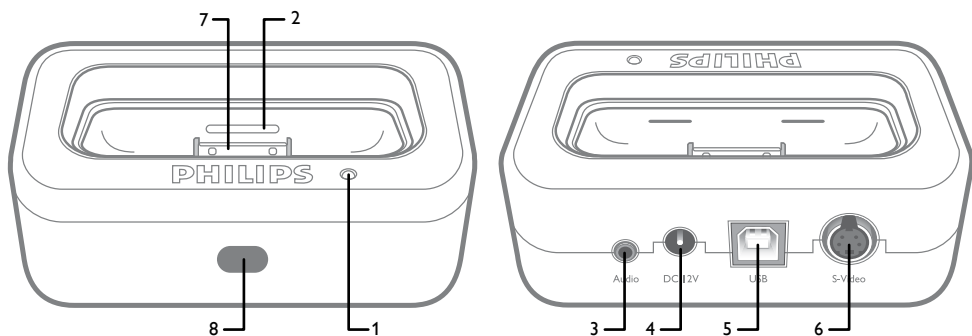
Per adeguare i diversi modelli di iPod dotati di connettore dock a una sola docking station si ricorre all'uso di inserti intercambiabili detti adattatori per sistema di docking. Per collegare l'iPod, basta semplicemente inserire l'adattatore idoneo allo specifico modello di iPod posseduto. Se si desidera collegare un iPod di dimensioni differenti, è sufficiente rimuovere l'adattatore e inserire quello adatto.

Contenuti della confezione

1. Docking station per iPod
2. Adattatore di alimentazione
3. Cavo USB
4. Cavo S-Video
5. Cavo audio stereo
6. Manuale di istruzioni
7. Controllo a distanza (solo modello SJM314)

Funzioni

1. Indicatore a LED verde
2. Fessure per la rimozione dell'adattatore per docking station
3. Jack di uscita audio 3,5 mm
4. Jack di alimentazione DC
5. Connettore USB (per connessione al computer)
6. Jack di uscita S-Video
7. Connettore iPod
8. Sensore ad infrarossi per il controllo a distanza (solo modello SJM3141)



Uso e funzioni della docking station universale

- Connettere la docking station al computer mediante cavo USB e inserire l'iPod nella docking station per sincronizzarlo o per ricaricarne la batteria. Non è più necessario accedere alla parte posteriore del computer per la connessione.
- Connettere la docking station a una presa di corrente mediante l'alimentatore e successivamente inserire l'iPod nella docking station per ricaricare la batteria.
- Connettere la docking station allo stereo o agli altoparlanti mediante il cavo audio stereo in dotazione per riprodurre musica dall'iPod.
- Visualizzare foto o video sullo schermo del televisore, o di un altro dispositivo video, mediante il cavo S-video in dotazione se si possiede un iPod con display a colori.

Configurazione della docking station

1. Rimuovere tutte le parti dall'imballaggio
2. Posizionare la docking station vicino al computer, allo stereo o al televisore.
3. Per sincronizzare o ricaricare la batteria dell'iPod, connettere un'estremità del cavo USB in dotazione alla porta USB del computer e l'altra estremità del cavo al jack contrassegnato con la dicitura "USB" della docking station.
4. Per la riproduzione stereo, collegare i connettori RCA rosso e bianco, situati a una delle estremità del cavo audio in dotazione, ai jack RCA dello stereo e connettere l'altra estremità con lo spinotto da 3,5 mm al jack contrassegnato con la dicitura "Audio" della docking station.
5. Per la riproduzione video e foto, collegare un'estremità del cavo S-Video in dotazione al jack S-Video del televisore e collegare l'altra estremità al jack contrassegnato con la dicitura "S-Video" della docking station.
6. Connettere il cavo di alimentazione a una presa di corrente e collegarne l'altra estremità al jack DC 12V situato sulla parte posteriore della docking station.
7. Rimuovere la linguetta in plastica dal controllo a distanza (solo SJM3141)

Riproduzione musicale con altoparlanti esterni o stereo

La docking station per iPod consente di riprodurre musica dal proprio iPod mediante altoparlanti alimentati esternamente o l'impianto stereo di casa. La docking station comprende in dotazione un cavo audio stereo con spinotti RCA. Questo cavo è utilizzabile con sistemi altoparlanti e impianti stereo domestici con ingresso audio dotato di jack RCA. Alcuni sistemi altoparlanti sono dotati solamente di ingresso audio con jack da 3,5 mm. Per questo tipo di sistema altoparlanti sarà necessario utilizzare un cavo audio dotato di spinotti stereo da 3,5 mm su entrambe le estremità. (Il cavo audio

standard da 3,5 mm a 3,5 mm non è incluso.)

Uso di iPod con docking station per la riproduzione di musica mediante altoparlanti o stereo:

1. Inserire l'adattatore per sistema di docking selezionandolo a seconda del modello specifico di iPod che si possiede.
2. Inserire l'iPod nella docking station.
3. Per collegare il jack d'uscita audio della docking station allo stereo di casa o all'ingresso audio dotato di jack RCA del sistema altoparlanti, utilizzare il cavo audio in dotazione.
4. Utilizzare la rotellina di controllo dell'iPod per spostarsi nei menu dell'iPod e riprodurre i brani musicali. (Nota per SJM3140: il volume può essere regolato solamente usando il controllo del volume dello stereo o del sistema altoparlanti.)

Per poter riprodurre musica quando la docking station è collegata al computer, l'iPod non deve essere abilitato all'uso come disco (per informazioni sull'uso dell'iPod come disco, consultare il manuale dell'utente dell'iPod.)

Visualizzazione di foto e video con il televisore o altro dispositivo video

Se si possiede un iPod con display a colori, la docking station per iPod consente di visualizzare foto e video. A tal fine è necessario usare il cavo S-Video incluso negli accessori in dotazione.

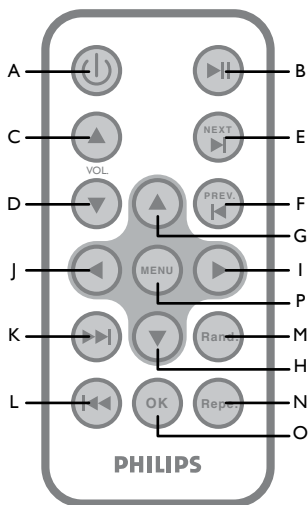
Uso di iPod con docking station per la visualizzazione di foto e video mediante televisore o altro dispositivo video:

1. Inserire l'iPod nella docking station.
2. Per collegare il jack d'uscita della docking station al televisore o a un altro dispositivo video, utilizzare il cavo S-Video.
3. Utilizzare la rotellina di controllo dell'iPod per spostarsi nei menu dell'iPod e visualizzare le foto e i video. (Nota per SJM3140: il volume può essere regolato solamente usando il controllo del volume del televisore o del dispositivo video.)

Per poter visualizzare foto quando la docking station è collegata al computer, iPod non deve essere abilitato all'uso come disco (per informazioni sull'uso dell'iPod come disco, consultare il manuale dell'utente dell'iPod.)

La batteria dell'iPod viene caricata e il LED di carica si illumina ogni volta che l'iPod viene inserito nella docking station e:

1. L'alimentatore è collegato a una presa di corrente a muro.
2. La docking station è collegata alla porta USB di un computer e il computer è acceso e attivo e connesso a una presa di corrente, OPPURE è alimentato a batteria.



Funzionamento con Telecomando

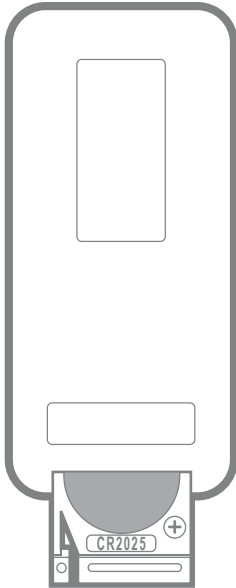
(solo per modello SJM314)

1. Rimuovere la linguetta di plastica dalla batteria prima di usare il telecomando.
2. Assicurarsi che l'iPod sia posizionato nella docking station e che questa sia collegata allo stereo o al televisore.
3. Assicurarsi che l'alimentatore sia collegato a una presa di corrente.
4. Puntare il telecomando verso il sensore della docking station.

- A) **Power** - Accendere e spegnere la docking station. Per poter utilizzare il telecomando, l'alimentazione della docking station deve essere attiva. L'iPod viene caricato sia quando la docking station è accesa sia quando è spenta.
- B) **Play/Pause** - Avvia/sospende la riproduzione di un brano musicale o di un video.
- C) **Volume Up** - Aumenta il volume dell'uscita audio della docking station.
- D) **Volume Down** - Diminuisce il volume dell'uscita audio della docking station.
- E) **Next** - Salta al brano o al video successivo.
- F) **Backward** - Salta al brano o al video precedente.
- G) **Up** - Consente di spostarsi nei menu procedendo verso l'alto.
- H) **Down** - Consente di spostarsi nei menu procedendo verso il basso.
- I) **Next Playlist** - Consente di spostarsi al menu successivo.
- J) **Previous Playlist** - Consente di spostarsi al menu precedente.
- K) **Fast Forward** - Premere e mantenere premuto per avanzare velocemente nella ricerca di un brano o di un video.
- L) **Rewind** - Premere e mantenere premuto per andare indietro velocemente nella ricerca di un brano o di un video.
- M) **Random** - Attiva e disattiva la riproduzione casuale di brani e album.
- N) **Repeat** - Attiva e disattiva la ripetizione di un singolo brano o la ripetizione di tutti i brani.
- O) **OK** - Seleziona il menu, la playlist, il brano o il video corrente.
- P) **Menu** - Consente di tornare al menu precedente.

Note sull'uso del telecomando:

- Il telecomando alza o abbassa solamente il volume d'uscita della docking station. Il telecomando non controlla il volume dell'iPod.
- Sostituire con batterie di tipo 3V CR2025
- La durata delle batterie è di circa un anno. Se il telecomando non funziona, sostituire la batteria (vedi Sostituzione della batteria).
- Se il telecomando resta inutilizzato per un lungo periodo di tempo, rimuovere le batterie.
- Puntando il telecomando restare entro un campo di 4,88 metri



dalla docking station e mantenere un'angolazione di 60°.

Conformità FCC

Questo dispositivo è conforme alle Norme FCC, Part 15. Il funzionamento è soggetto alle due seguenti condizioni:

1. questo dispositivo non deve causare interferenze nocive e
2. questo dispositivo deve accettare qualsiasi interferenza ricevuta, comprese quelle che potrebbero provocare effetti indesiderati

Nota:

Questo apparecchio è stato testato ed è risultato conforme ai requisiti previsti per i dispositivi digitali di Classe B, ai sensi delle Norme FCC, parte 15. Tali limiti sono concepiti per garantire un ragionevole livello di protezione da interferenze dannose nelle installazioni in ambienti residenziali. Questo apparecchio genera, utilizza e può irradiare energia in radiofrequenza e, qualora non venga installato e utilizzato in conformità con le istruzioni, può provocare disturbi dannosi per le comunicazioni radio. Tuttavia non si garantisce che in una particolare installazione non si verifichino interferenze. Se l'apparecchio dovesse provocare interferenze tali da disturbare la ricezione radio o TV - il che può essere verificato accendendolo e spegnendolo - si invita l'utente a cercare di correggere l'interferenza adottando uno o più dei seguenti accorgimenti:

- Riorientare o spostare l'antenna ricevente.
- Aumentare la distanza tra l'apparecchio e il ricevitore.
- Connettere i dispositivi a una presa di un circuito che non sia quello al quale è collegato il ricevitore.
- Chiedere assistenza al rivenditore o a un tecnico radio/TV esperto.

L'esecuzione di qualsivoglia modifica non autorizzata apportata ai presenti dispositivi può portare alla revoca dell'autorizzazione alla loro messa in funzione.

Dichiarazione di conformità alle direttive canadesi

Questo apparecchio digitale appartenente alla Classe B è conforme alle norme canadesi ICES-003.

Assistenza tecnica

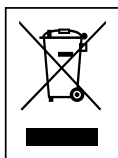
Email: accessorysupport@philips.com

Garanzia

<http://www.philips.com/support>



Indicativo WEEE nelle istruzioni per l'uso: "Informazioni per il consumatore"



Smaltimento di vecchi prodotti

Il prodotto è stato progettato e assemblato con materiali e componenti di alta qualità che possono essere riciclati e riutilizzati.

Se su un prodotto si trova il simbolo di un bidone con ruote, ricoperto da una X, vuol dire che il prodotto soddisfa i requisiti della Direttiva comunitaria 2002/96/CE

Informarsi sulle modalità di raccolta, dei prodotti elettrici ed elettronici, in vigore nella zona in cui si desidera disfarsi del prodotto.

Attenersi alle normative locali per lo smaltimento dei rifiuti e non gettare i vecchi prodotti nei normali rifiuti domestici. Uno smaltimento adeguato dei prodotti aiuta a prevenire l'inquinamento ambientale e possibili danni alla salute.

Conteúdo da embalagem	44
Funções	44
O que pode fazer com a base universal.....	45
Configuração da estação de base.....	45
Reproduzir música através dos altifalantes externos ou de um sistema estéreo	45
Apresentar fotografias ou vídeo num televisor ou noutro dispositivo de vídeo.....	46
Funcionamento do telecomando	47
Conformidade FCC	48
Declaração da indústria do Canadá	48
Suporte Técnico	49
Garantia	49

Parabéns por ter adquirido a base de suporte Philips para iPod — funciona como uma prática base para carregar, sincronizar e mais. Funciona com todos os modelos iPod com conector de base. Se tiver mais do que um iPod, pode manter apenas uma base ligada ao seu computador, sistema estéreo ou televisor.

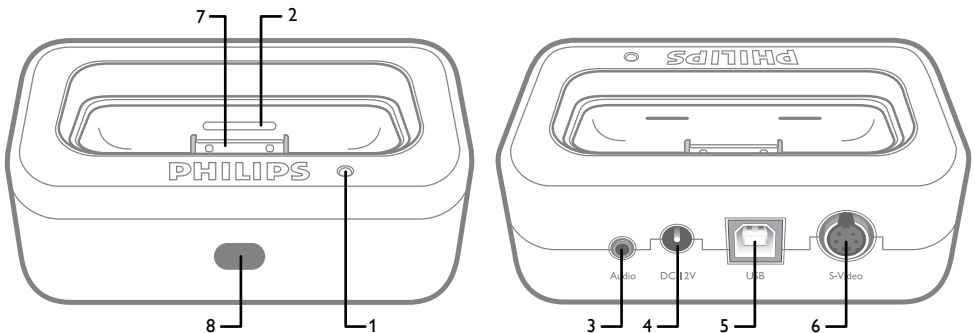
Qualquer modelo de iPod com conector de base pode ser encaixado numa única base através da utilização de acessórios amovíveis chamados adaptadores de base. Basta introduzir o adaptador de base correspondente ao modelo do seu iPod e ligar o iPod. Quando pretender ligar um iPod de tamanho diferente, basta retirar o adaptador de base e introduzir um novo.

Conteúdo da embalagem

1. Estação de base para iPod
2. Adaptador de corrente
3. Cabo USB
4. Cabo S-Video
5. Cabo de áudio estéreo.
6. Manual de instruções
7. Telecomando (apenas para o modelo SJM3141)

Funções

1. Indicador LED verde
2. Ranhuras para remover o adaptador de base
3. Tomada de saída de áudio de 3,5 mm
4. Tomada de energia CC
5. Conector USB (liga-se ao computador)
6. Tomada de saída S-Video
7. Conector iPod
8. Sensor de infravermelhos para o telecomando (apenas para o modelo SJM3141)



O que pode fazer com a base universal

- Ligar a base ao computador com o cabo USB e colocar o iPod na base para sincronizar e carregar a bateria. Já não é necessário efectuar a ligação na parte posterior do computador.
- Ligar a base a uma tomada eléctrica utilizando o adaptador de corrente e colocar o iPod na base para carregar a bateria.
- Ligar a base a um sistema estéreo ou aos altifalantes utilizando o cabo de áudio estéreo fornecido para reproduzir música do iPod.
- Apresentar fotografias ou vídeos num televisor ou noutro dispositivo de vídeo utilizando o cabo S-video fornecido se tiver um iPod com visor a cores.

Configuração da estação de base

1. Retire todo o conteúdo da embalagem
2. Coloque a base junto ao computador, sistema estéreo ou televisor.
3. Para sincronizar e carregar, ligue uma extremidade do cabo USB fornecido à porta USB do computador e a outra extremidade do cabo à tomada identificada como USB na estação de base.
4. Para reproduzir som estéreo, ligue os conectores RCA vermelho e branco fornecidos a uma extremidade do cabo de áudio fornecido às tomadas de entrada de áudio RCA do sistema estéreo e ligue a outra extremidade com a ficha de 3,5 mm à tomada identificada como Audio na estação de base.
5. Para reproduzir vídeo e fotografias, ligue uma extremidade do cabo S-Video fornecido à tomada de entrada S-Video do televisor e ligue a outra extremidade da tomada identificada como S-Vídeo na estação de base.
6. Ligue o cabo de alimentação a uma tomada eléctrica e a outra extremidade do cabo de alimentação à tomada CC de 12V na parte posterior da estação de base.
7. Remova a patilha de plástico do telecomando (apenas SJM3141)

Reproduzir música através dos altifalantes externos ou de um sistema estéreo

Utilizando a base iPod, pode reproduzir música do iPod através de altifalantes com alimentação externa ou de um sistema estéreo. A base inclui um cabo de áudio estéreo com tomadas RCA. Este cabo é utilizado com sistemas de altifalantes e sistemas estéreo com tomadas de entrada de áudio RCA. Alguns sistemas de altifalantes só têm uma tomada de entrada de áudio de 3,5 mm. Com este tipo de sistema de altifalantes, só terá de utilizar um cabo de áudio com fichas estéreo de 3,5 mm em ambas as extremidades. (Não está incluído um cabo de áudio convencional de 3,5 mm para 3,5 mm.)

Para utilizar o iPod com a base para reproduzir música através dos altifalantes ou de um sistema estéreo:

1. Introduza o adaptador de base adequado para o seu modelo de iPod específico.
2. Coloque o iPod na base.
3. Utilize o cabo de áudio fornecido para ligar a tomada de saída de áudio da base ao sistema estéreo ou às tomadas RCA de entrada áudio do sistema de altifalantes.
4. Utilize o controlo do iPod para navegar nos menus iPod e reproduzir músicas. (Nota para o modelo SJM3140: o volume só pode ser aumentado ou diminuído utilizando o controlo de volume do sistema estéreo ou sistema de altifalantes.)

Para reproduzir música quando a base está ligada ao computador, o iPod não deve estar activado para utilizar como um disco (para mais informações sobre a utilização do iPod como um disco, consulte o manual do utilizador do iPod.)

Apresentar fotografias ou vídeo num televisor ou noutro dispositivo de vídeo

Utilizando a base iPod, pode apresentar fotografias ou vídeos se tiver um iPod com visor a cores. Precisa de um cabo S-Video, incluído nos acessórios adicionais.

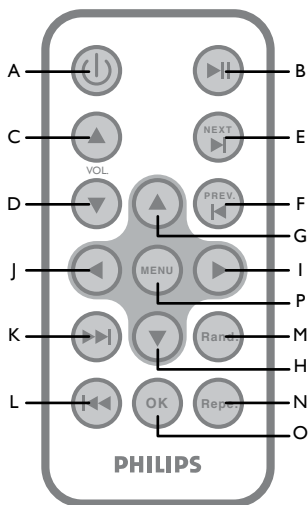
Para utilizar o iPod com a base para apresentar fotografias ou vídeos num televisor ou noutro dispositivo de vídeo:

1. Coloque o iPod na base.
2. Utilize o cabo S-Video para ligar a tomada de saída S-Video da base ao televisor ou a outro dispositivo de vídeo.
3. Utilize o controlo iPod para navegar nos menus do iPod e apresentar fotografias ou vídeos. (Nota para o modelo SJM3140: o volume só pode ser aumentado ou diminuído utilizando o controlo de volume no televisor ou dispositivo de vídeo.)

Para reproduzir fotografias quando a base está ligada ao computador, o iPod não deve estar activado para utilizar como um disco (para mais informações sobre a utilização do iPod como um disco, consulte o manual do utilizador do iPod.)

O iPod é carregado e o LED de carregamento ilumina-se sempre que o iPod está na base e quando:

1. O adaptador de corrente está ligado a uma tomada eléctrica com corrente.
2. A base está ligada à porta USB de um computador e o computador está activado e ligado a uma tomada eléctrica OU está a funcionar com uma bateria carregada.



Funcionamento do telecomando

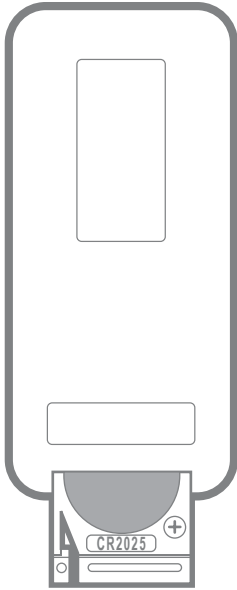
(apenas para o modelo SJM3141)

1. Remova a patilha de plástico da bateria antes de utilizar o telecomando.
2. Certifique-se de que o iPod está na base e que a base está ligada ao sistema estéreo ou televisor.
3. Certifique-se de que o adaptador de corrente está ligado a uma tomada eléctrica.
4. Aponte o telecomando para o sensor na estação de base:

- A) **Power** - Ligue e desligue a base. A base deve estar ligada para poder utilizar o telecomando. O iPod irá ser carregado com a base ligada ou desligada.
- B) **Play/Pause** - Reproduz/faz uma pausa numa música ou vídeo.
- C) **Volume Up** - Aumenta o volume de saída do som da base.
- D) **Volume Down** - Diminui o volume de saída do som da base.
- E) **Next** - Passa para a próxima canção ou vídeo.
- F) **Backward** - Regressa à canção ou vídeo anterior.
- G) **Up** - Navega para cima nos menus.
- H) **Down** - Navega para baixo nos menus.
- I) **Next Playlist** - Navega para o menu seguinte.
- J) **Previous Playlist** - Navega para o menu anterior.
- K) **Fast Forward** - Prima e mantenha premido para avançar rapidamente.
- L) **Rewind** - Prima e mantenha premido para recuar rapidamente.
- M) **Random** - Alterna entre Off (Desligado), Song Shuffle (Reprodução aleatória de faixas de música) e Album shuffle (Reprodução aleatória de álbuns).
- N) **Repeat** - Alterna entre Off (Desligado), Repeat a single song (Repetir apenas uma faixa de música) e Repeat all songs (Repetir todas as faixas de música).
- O) **OK** - Selecciona o menu, lista de reprodução, música ou vídeo actual.
- P) **Menu** - Para regressar ao menu anterior

Notas sobre a utilização do telecomando:

- O telecomando só aumenta e diminui o volume de saída da base. O telecomando não controla o volume do iPod.
- Utilize pilhas do tipo CR2025 de 3V
- As pilhas duram aproximadamente um ano. Se o telecomando não funcionar, substitua as pilhas (consulte a secção Substituir as pilhas).
- Remova as pilhas se não pretender utilizar o telecomando durante um período de tempo alargado.
- Permaneça num alcance de 4,88 metros e 60°.



Conformidade FCC

Este dispositivo está em conformidade com a Parte 15 das normas da FCC. O funcionamento está sujeito às duas condições seguintes:

1. este dispositivo não pode causar interferência prejudicial e
2. este dispositivo tem de aceitar todas as interferências recebidas, incluindo as que possam provocar um funcionamento indesejado.

Nota!

Este equipamento foi testado e cumpre os limites para dispositivos digitais de Classe B, de acordo com a Parte 15 das normas da FCC. Estes limites foram concebidos para proporcionar uma protecção razoável contra interferências nocivas numa instalação residencial. Este equipamento gera, utiliza e pode irradiar energia de radiofrequência e, se não for instalado e utilizado de acordo com as instruções, pode provocar interferências prejudiciais nas comunicações por rádio. Todavia, não existe qualquer garantia de que não possam ocorrer essas interferências numa determinada instalação. Se este equipamento provocar interferências nocivas na recepção de rádio ou televisão, a qual pode ser verificada ligando e desligando o equipamento, aconselha-se o utilizador a tentar eliminar as interferências através de algumas das seguintes medidas:

- Reorientar ou mudar o local da antena de recepção.
- Aumentar a distância entre o equipamento e o receptor.
- Ligar o equipamento a uma tomada num circuito diferente daquele a que está ligado o receptor.
- Consultar o distribuidor ou um técnico experiente de rádio/ televisão para o ajudar.

As alterações não autorizadas efectuadas a este equipamento podem resultar na anulação da autorização de utilização do equipamento.

Declaração da indústria do Canadá

Este dispositivo digital de Classe B está em conformidade com a norma canadiana ICES-003.

Suporte Técnico

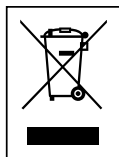
Correio electrónico: accessorysupport@philips.com

Garantia

<http://www.philips.com/support>



Marca WEEE na DFU: “Informações ao consumidor”



Eliminação do seu antigo produto

O seu produto foi desenhado e fabricado com matérias-primas e componentes de alta qualidade, que podem ser reciclados e reutilizados.

Quando este símbolo, com um traço traçado, está afixado a um produto significa que o produto é abrangido pela Directiva Europeia 2002/96/EC

Informe-se acerca do sistema de recolha selectiva local para produtos eléctricos e electrónicos.

Aja de acordo com os regulamentos locais e não descarte os seus antigos produtos com o lixo doméstico comum. A correcta eliminação do seu antigo produto ajuda a evitar potenciais consequências negativas para o meio ambiente e para a saúde pública.

Innehåll i förpackningen	51
Funktioner	51
Det här kan du göra med universaldockningsstationen	52
Konfiguration av dockningsstationen	52
Spela upp musik genom externa högtalare eller en stereoanläggning	52
Visa foton eller video på en TV eller annan bildskärm	53
Fjärrkontrollen	54
Uppfyllande av FCC-krav	55
Deklaration för Industry Canada	55
Teknisk support	56
Garanti	56

Gratulerar till din nya Philips dockningsstation för iPod – en praktisk hemmabas för bland annat uppladdning och synkronisering. Den fungerar med alla iPod-modeller med dockningskontakt och har du fler än en iPod så behöver du nu bara ha en dockningsstation ansluten till datorn, stereon eller TV:n.

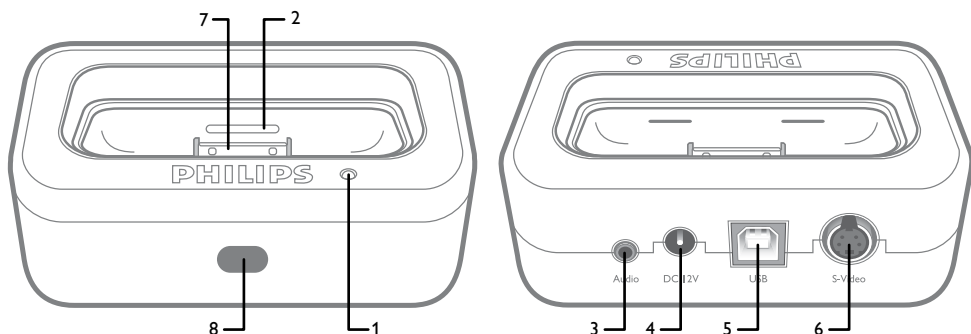
Alla iPod-modeller med dockningskontakt kan användas i en och samma dockningsstation genom utbytbara insatser, så kallade dockningsadapterar. Du sätter helt enkelt i den dockningsadapter som passar till din iPod-modell och sedan kopplar du in din iPod. När du vill ansluta en iPod av en annan storlek tar du helt enkelt ut dockningsadaptern och sätter i en ny.

Innehåll i förpackningen

1. Dockningsstation för iPod
2. Nätagadapter
3. USB-kabel
4. S-Video-kabel
5. Stereoljudkabel.
6. Instruktionsbok
7. Fjärrkontroll (endast modell SJM3141)

Funktioner

1. Grön LED-indikator
2. Öppningar för att ta bort dockningsadaptern
3. 3,5 mm ljudutgång
4. Likströmsingång
5. USB-kontakt (ansluts till datorn)
6. S-Video-utgång
7. iPod-kontakt
8. IR-sensor för fjärrkontroll (endast modell SJM3141)



Det här kan du göra med universaldockningsstationen

- Anslut dockningsstationen till datorn med USB-kabeln och sätt sedan din iPod i dockningsstationen så synkroniseras den samtidigt som batteriet laddas. Du behöver inte längre sträcka dig in bakom datorn när du ska ansluta den.
- Anslut dockningsstationen till ett eluttag med hjälp av nätdaptern och sätt sedan din iPod i dockningsstationen för att ladda batteriet.
- Anslut dockningsstationen till en stereo eller till högtalare med hjälp av den medföljande stereoljudkabeln och spela upp musik från din iPod.
- Visa foton eller video på en TV eller annan bildskärm genom att använda den medföljande S-Video-kabeln om du har en iPod med färgskärm.

Konfiguration av dockningsstationen

1. Ta bort allt förpackningsmaterial
2. Placera dockningsstationen nära datorn, stereon eller TV:n.
3. För synkronisering och uppladdning ansluter du den medföljande USB-kabeln till USB-porten på datorn och till uttaget märkt USB på dockningsstationen.
4. För stereouppspelning ansluter du den röda och den vita RCA-kontakten i ena änden av den medföljande ljudkabeln till ljudingången för RCA-kontakter på stereon och den andra änden med 3,5 mm-kontakten till uttaget märkt Audio på dockningsstationen.
5. För video och fotovisning ansluter du den medföljande S-Video-kabeln till S-Video-ingången på TV:n och till uttaget märkt S-Video på dockningsstationen.
6. Anslut nätkabeln till ett eluttag och den andra änden av nätkabeln till uttaget märkt DC 12V på baksidan av dockningsstationen.
7. Ta bort plastfliken från fjärrkontrollen (endast SJM3141)

Spela upp musik genom externa högtalare eller en stereoanläggning

Med dockningsstationen för iPod kan du spela upp musik från din iPod på externa högtalare eller på hemmastereon. En stereoljudkabel med RCA-kontakter medföljer dockningsstationen. Den här kabeln används med högtalarsystem och hemmastereoanläggningar som har ljudingångar med RCA-kontakter. En del högtalarsystem har endast en 3,5 mm kontakt som ljudingång. Med den typen av högtalarsystem behöver du en ljudkabel med 3,5 mm stereokontakt i bägge ändar (standardljudkabel med 3,5 mm-kontakter i bägge ändar medföljer inte).

Så här använder du din iPod tillsammans med dockningsstationen för att spela upp musik i högtalare eller i en stereoanläggning:

1. Sätt i rätt dockningsadapter för din iPod-modell.
2. Sätt din iPod i dockningsstationen.
3. Använd den medföljande ljudkabeln till att ansluta dockningsstationens ljudutgång till hemmastereon eller högtalarsystemets ljudingång med RCA-kontakter.
4. Använd kontrollerna på iPod till att navigera genom iPod-menyerna och spela upp låtar. (Observera att på SJM3140 kan volymen endast ökas eller minskas med hjälp av volymkontrollen på hemmastereon eller högtalarsystemet.)

Om du vill kunna spela upp musik när dockningsstationen är ansluten till datorn får inte din iPod vara inställd på att användas som diskenhet (mer information om hur du använder iPod som diskenhet finns i instruktionsboken till din iPod).

Visa foton eller video på en TV eller annan bildskärm

Med dockningsstationen för iPod kan du visa foton eller video om du har en iPod med färgskärm. Du behöver en S-Video-kabel som medföljer i extratillbehören.

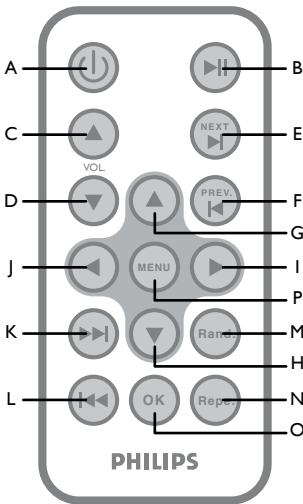
Så här använder du din iPod med dockningsstationen till att visa foton eller video på en TV eller annan bildskärm:

1. Sätt din iPod i dockningsstationen.
2. Använd S-Video-kabeln till att ansluta dockningsstationens S-Video-utgång till TV:n eller en annan bildskärm.
3. Använd kontrollerna på iPod till att navigera genom iPod-menyerna och visa foton eller videor. (Observera att på SJM3140 kan volymen endast ökas eller minskas med hjälp av volymkontrollen på TV:n eller bildskärmen.)

Om du vill kunna visa foton när dockningsstationen är ansluten till datorn får inte din iPod vara inställd på att användas som diskenhet (mer information om hur du använder iPod som diskenhet finns i instruktionsboken till din iPod).

Lysdioden för laddning tänds och din iPod laddas när den sätts i dockningsstationen och:

1. Nätaggarna är ansluten till ett strömförande eluttag.
2. Dockningsstationen är ansluten till USB-porten på en dator och datorn är igång och ansluten till en yttre strömkälla eller körs på batterier.



Fjärrkontrollen

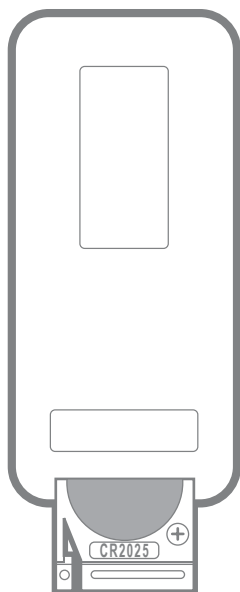
(endast modell SJM3141)

1. Ta bort plastfliken från batteriet innan fjärrkontrollen används.
2. Se till att din iPod är i dockningsstationen och att den i sin tur är ansluten till stereon eller TV:n.
3. Se till att nätadaptern är ansluten till ett eluttag.
4. Rikta fjärrkontrollen mot sensorn på dockningsstationen.

- A) **Power** - Slå på och av strömmen till dockningsstationen. Dockningsstationen måste vara påslagen om fjärrkontrollen ska kunna användas. Din iPod laddas oavsett om dockningsstationen är på- eller avslagen.
- B) **Play/Pause** - Uppspelning/paus av en låt eller video.
- C) **Volume Up** - Öka volymen för dockningsstationens ljudutgång.
- D) **Volume Down** - Minska volymen för dockningsstationens ljudutgång.
- E) **Next** - Hoppa till nästa låt eller video.
- F) **Backward** - Hoppa till föregående låt eller video.
- G) **Up** - Bläddra uppåt i menyer.
- H) **Down** - Bläddra nedåt i menyer
- I) **Next Playlist** - Bläddra till nästa meny.
- J) **Previous Playlist** - Bläddra till föregående meny.
- K) **Fast Forward** - Tryck in och håll ned för att snabbsoka framåt.
- L) **Rewind** - Tryck in och håll ned för att snabbsoka bakåt.
- M) **Random** - Växla mellan av, blanda låtar och blanda album.
- N) **Repeat** - Växla mellan av, upprepa en låt och upprepa alla låtar.
- O) **OK** - Välj aktuell meny, spellista, låt eller video.
- P) **Menu** - Används när du vill gå tillbaka till föregående meny.

Information om användning av fjärrkontrollen:

- Fjärrkontrollen ökar och minskar endast dockningsstationens volym. Den kontrollerar inte volymen på din iPod.
- Använd ett batteri av typen 3V CR2025
- Batteriet räcker ungefär ett år. Byt batteri om fjärrkontrollen inte fungerar (se avsnittet om batteribyte).
- Ta ur batterierna om fjärrkontrollen inte kommer att användas under en längre tid.
- Håll dig inom 5 meter och 60°.



Uppfyllande av FCC-krav

Denna enhet uppfyller kraven i del 15 av FCC:s regler. Användningen är underkastad följande två

villkor:

1. Enheten får inte orsaka skadliga störningar
2. Enheten måste klara av alla störningar, inklusive störningar som kan orsaka oönskade effekter på funktionen.

Obs!

Utrustningen har testats och befunnits följa riktlinjerna för digitala enheter av klass B, enligt del 15 i FCC-reglerna. De här riktlinjerna har uppställt för att ge skäligt skydd mot skadliga störningar vid installation i bostadsområden. Denna utrustning genererar, använder och kan utstråla radiostrålning. Om den inte installeras och används enligt instruktionerna kan den orsaka störningar i radiokommunikationer. Det finns emellertid ingen garanti för att störningar inte inträffar i en viss installation. Om utrustningen stör radio- eller TV-mottagning (vilket kan avgöras genom att stänga av och slå på utrustningen) uppmanas användaren att försöka undvika störningen genom att vidta en eller fler av följande åtgärder:

- Rikta om eller flytta mottagarantennen.
- Öka avståndet mellan utrustning och mottagare.
- Ansluta utrustningen till en strömkälla på en annan strömkrets än den som mottagaren är ansluten till.
- Kontakta återförsäljaren eller en erfaren radio- och tv-tekniker för råd.

All otillåten modifiering av den här utrustningen kan medföra i att rätten att använda utrustningen återkallas.

Deklaration för Industry Canada

Denna digitala klass B-apparat uppfyller de kanadensiska ICES-003-reglerna.

Teknisk support

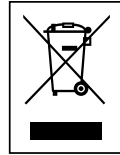
E-post: accessorysupport@philips.com

Garanti

<http://www.philips.com/support>



WEEE-märkning i DFU: "Information till konsumenten"



Kassering av din gamla produkt

Produkten är utvecklad och tillverkad av högkvalitativa material och komponenter som kan både återvinnas och återanvändas.

När den här symbolen med en överkryssad papperskorg visas på produkten innebär det att produkten omfattas av det europeiska direktivet 2002/96/EG

Ta reda på var du kan hitta närmaste återvinningsstation för elektriska och elektroniska produkter.

Följ de lokala reglerna och släng inte dina gamla produkter i det vanliga hushållsavfallet. Genom att kassera dina gamla produkter på rätt sätt kan du bidra till att minska eventuella negativa effekter på miljö och hälsa.

Περιεχόμενα συσκευασίας	58
Χαρακτηριστικά	58
Τι μπορείτε να κάνετε με τη βάση γενικής χρήσης.....	59
Εγκατάσταση του σταθμού σύνδεσης	59
Αναπαραγωγή μουσικής μέσω εξωτερικών ηχείων ή στερεοφωνικού συστήματος	59
Προβολή φωτογραφιών ή βίντεο σε τηλεόραση ή άλλη συσκευή βίντεο.....	60
Λειτουργία τηλεχειριστηρίου	61
Συμμόρφωση με τα πρότυπα FCC	62
Δήλωση συμμόρφωσης με τα πρότυπα του κλάδου του Καναδά	62
Τεχνική υποστήριξη	63
Εγγύηση	63

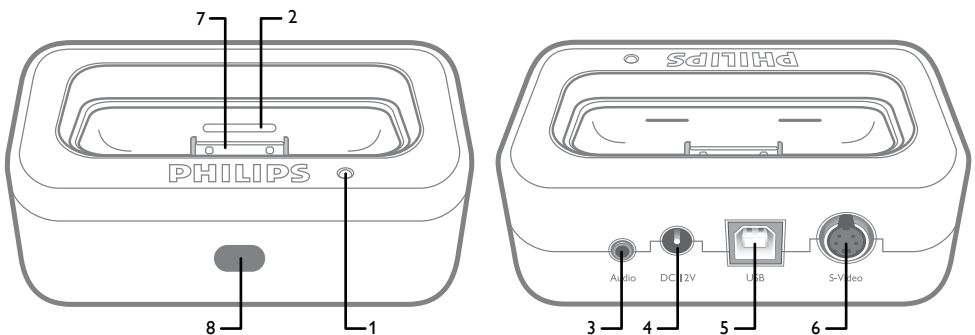
Συγχαρητήρια για την αγορά της βάσης σύνδεσης για iPod της Philips. Χρησιμοποιείται ως πρακτική οικιακή βάση για φόρτιση, συγχρονισμό και άλλα πολλά. Λειτουργεί με όλα τα μοντέλα iPod με υποδοχή βάσης σύνδεσης. Έτσι, εάν διαθέτετε περισσότερα από ένα iPod, μπορείτε να έχετε μία μόνο βάση συνδεδεμένη στον υπολογιστή, το στερεοφωνικό σύστημα ή την τηλεόρασή σας. Οποιοδήποτε μοντέλο iPod με υποδοχή βάσης σύνδεσης μπορεί να προσαρμοστεί σε μία μόνο βάση μέσω εναλλαξιμων εσωτερικών μερών που ονομάζονται προσαρμογείς βάσης. Απλά εισάγετε τον προσαρμογέα βάσης που ταιριάζει με το συγκεκριμένο μοντέλο iPod που διαθέτετε και, στη συνέχεια, συνδέετε το iPod. Όταν θέλετε να συνδέσετε ένα iPod διαφορετικού μεγέθους, απλά τραβάτε τον προσαρμογέα βάσης και εισάγετε ένα καινούριο.

Περιεχόμενα συσκευασίας

1. Σταθμός σύνδεσης για iPod
2. Τροφοδοτικό ισχύος
3. Καλώδιο USB
4. Καλώδιο S-Video
5. Καλώδιο στερεοφωνικού ήχου
6. Εγχειρίδιο οδηγιών
7. Τηλεχειριστήριο (Μόνο στο μοντέλο SJM3141)

Χαρακτηριστικά

1. Πράσινη ενδεικτική λυχνία
2. Υποδοχές για αφαίρεση του προσαρμογέα βάσης
3. Υποδοχή εξόδου ήχου 3,5 χιλ.
4. Υποδοχή DC
5. Υποδοχή USB (συνδέεται με τον υπολογιστή)
6. Υποδοχή εξόδου S-Video
7. Υποδοχή iPod
8. Αισθητήρας IR για τηλεχειριστήριο (Μόνο στο μοντέλο SJM3141)



Τι μπορείτε να κάνετε με τη βάση γενικής χρήσης

- Να συνδέσετε τη βάση με τον υπολογιστή μέσω καλωδίου USB και, στη συνέχεια, να τοποθετήσετε το iPod στη βάση για συγχρονισμό και φόρτιση της μπαταρίας. Δεν χρειάζεται πια να ψάχνετε πίσω από τον υπολογιστή για να το συνδέσετε.
- Να συνδέσετε τη βάση φόρτισης σε ηλεκτρική πρίζα χρησιμοποιώντας το τροφοδοτικό ισχύος και, στη συνέχεια, να τοποθετήσετε το iPod που διαθέτετε στη βάση για φόρτιση της μπαταρίας.
- Να συνδέσετε τη βάση σε ένα στερεοφωνικό σύστημα ή σε ηχεία χρησιμοποιώντας το παρεχόμενο καλώδιο στερεοφωνικού ήχου για αναπαραγωγή μουσικής από iPod.
- Εάν διαθέτετε iPod με έγχρωμη οθόνη, να προβάλετε φωτογραφίες ή βίντεο σε τηλεόραση ή άλλη συσκευή βίντεο χρησιμοποιώντας το παρεχόμενο καλώδιο S-video.

Εγκατάσταση του σταθμού σύνδεσης

1. Αφαιρέστε όλα τα περιεχόμενα της συσκευασίας.
2. Τοποθετήστε τη βάση κοντά στον υπολογιστή, το στερεοφωνικό σύστημα ή την τηλεόρασή σας.
3. Για συγχρονισμό και φόρτιση, συνδέστε το ένα άκρο του παρεχόμενου καλωδίου USB στη θύρα USB του υπολογιστή σας και το άλλο άκρο του καλωδίου στην υποδοχή με την ένδειξη USB του σταθμού σύνδεσης.
4. Για αναπαραγωγή στερεοφωνικού ήχου, συνδέστε την κόκκινη και λευκή υποδοχή RCA στο ένα άκρο του παρεχόμενου καλωδίου ήχου με τις υποδοχές RCA εισόδου ήχου του στερεοφωνικού συστήματος και το άλλο άκρο με βύσμα 3,5 χιλ. στην υποδοχή που φέρει την ένδειξη Audio του σταθμού σύνδεσης.
5. Για αναπαραγωγή βίντεο και φωτογραφιών, συνδέστε το ένα άκρο του παρεχόμενου καλωδίου S-Video στην υποδοχή εισόδου S-Video της τηλεόρασης και το άλλο άκρο στην υποδοχή που φέρει την ένδειξη S-Video του σταθμού σύνδεσης.
6. Συνδέστε το καλώδιο ρεύματος σε μια ηλεκτρική πρίζα και το άλλο άκρο του καλωδίου ρεύματος στην υποδοχή DC 12V που βρίσκεται στο πίσω μέρος του σταθμού σύνδεσης.
7. Απομακρύνετε την πλαστική προεξοχή από το τηλεχειριστήριο (Μόνο στο μοντέλο SJM3141)

Αναπαραγωγή μουσικής μέσω εξωτερικών ηχείων ή στερεοφωνικού συστήματος

Χρησιμοποιώντας τη βάση για iPod μπορείτε να αναπαράγετε μουσική από το iPod μέσω εξωτερικά τροφοδοτούμενων ηχείων ή οικιακού στερεοφωνικού συστήματος. Η βάση περιλαμβάνει ένα καλώδιο στερεοφωνικού ήχου με βύσματα RCA. Αυτό το καλώδιο χρησιμοποιείται με συστήματα ηχείων και οικιακά στερεοφωνικά συστήματα με υποδοχές RCA εισόδου ήχου. Ορισμένα συστήματα ηχείων διαθέτουν μόνο μια υποδοχή εισόδου ήχου 3,5 χιλ. Με αυτόν τον τύπο συστημάτων ηχείων θα πρέπει να χρησιμοποιήσετε καλώδιο ήχου με στερεοφωνικά βύσματα 3,5 χιλ. και στα δύο άκρα. (Δεν συμπεριλαμβάνεται τυπικό καλώδιο ήχου με βύσμα 3,5 χιλ. και στα δύο άκρα του)

Για χρήση του iPod σε συνδυασμό με τη βάση ώστε να αναπαράγετε μουσική μέσω ηχείων ή στερεοφωνικού συστήματος:

1. Εισαγάγετε τον κατάλληλο προσαρμογέα βάσης για το συγκεκριμένο μοντέλο iPod που διαθέτετε.
2. Τοποθετήστε το iPod στη βάση.
3. Χρησιμοποιήστε το παρεχόμενο καλώδιο ήχου για να συνδέσετε την υποδοχή εξόδου ήχου της βάσης με τις υποδοχές RCA εισόδου ήχου του οικιακού στερεοφωνικού συστήματος ή του συστήματος ηχείων.
4. Χρησιμοποιήστε το κουμπί ελέγχου του iPod για να πραγματοποιήσετε πλοήγηση στα μενού του iPod και να αναπαράγετε τραγούδια. (Σημείωση για το SJM3140: Η ένταση του ήχου μπορεί να αυξηθεί ή να μειωθεί μόνο χρησιμοποιώντας τον έλεγχο έντασης στο οικιακό στερεοφωνικό σύστημα ή το σύστημα ηχείων που διαθέτετε.)

Για να αναπαράγετε μουσική όταν η βάση είναι συνδεδεμένη στον υπολογιστή σας, το iPod δεν θα πρέπει να είναι ενεργοποιημένο για χρήση ως δίσκος (για πληροφορίες σχετικά με τη χρήση του iPod ως δίσκου, συμβουλευτείτε το εγχειρίδιο χρήσης του iPod.)

Προβολή φωτογραφιών ή βίντεο σε τηλεόραση ή άλλη συσκευή βίντεο

Χρησιμοποιώντας τη βάση για iPod, μπορείτε να προβάλετε φωτογραφίες ή βίντεο εάν διαθέτετε iPod με έγχρωμη οθόνη. Χρειάζεστε καλώδιο S-Video, το οποίο συμπεριλαμβάνεται στα πρόσθετα εξαρτήματα.

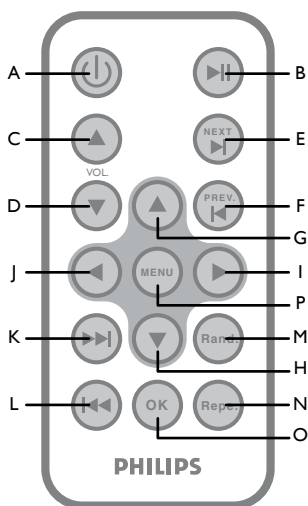
Για χρήση του iPod σε συνδυασμό με τη βάση ώστε να προβάλετε φωτογραφίες ή βίντεο σε τηλεόραση ή άλλη συσκευή βίντεο:

1. Τοποθετήστε το iPod στη βάση.
2. Χρησιμοποιήστε το καλώδιο S-Video για να συνδέσετε την υποδοχή εξόδου S-Video της βάσης στην τηλεόρασή σας ή οποιαδήποτε άλλη συσκευή βίντεο.
3. Χρησιμοποιήστε το κουμπί ελέγχου του iPod για να πραγματοποιήσετε πλοήγηση στα μενού του iPod και να προβάλετε φωτογραφίες ή βίντεο. (Σημείωση για το SJM3140: Η ένταση του ήχου μπορεί να αυξηθεί ή να μειωθεί μόνο χρησιμοποιώντας τον έλεγχο έντασης στην τηλεόραση ή τη συσκευή βίντεο που διαθέτετε.)

Για να προβάλετε φωτογραφίες όταν η βάση είναι συνδεδεμένη στον υπολογιστή, το iPod δεν θα πρέπει να είναι ενεργοποιημένο για χρήση ως δίσκος (για πληροφορίες σχετικά με την χρήση του iPod ως δίσκου, συμβουλευτείτε το εγχειρίδιο χρήσης του iPod.)

Το iPod φορτίζεται και η ενδεικτική λυχνία φόρτισης φωτίζεται όσο είναι συνδεδεμένο το iPod και:

1. Το τροφοδοτικό ισχύος είναι συνδεδεμένο σε ενεργή πρίζα.
2. Η βάση είναι συνδεδεμένη στη θύρα USB υπολογιστή και ο υπολογιστής είναι ενεργοποιημένος και συνδεδεμένος σε πρίζα. Η λειτουργεί με φορτισμένο σετ μπαταριών.



Λειτουργία τηλεχειριστηρίου

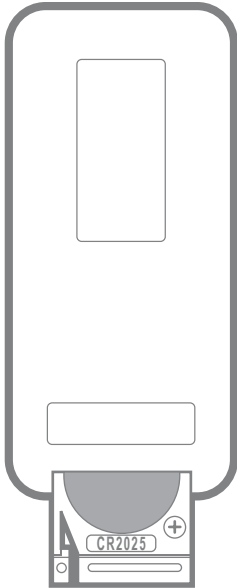
(Μόνο για το μοντέλο SJM3141)

1. Απομακρύνετε την πλαστική προεξοχή από την μπαταρία προτού χρησιμοποιήσετε το τηλεχειριστήριο.
2. Βεβαιωθείτε ότι το iPod βρίσκεται στη βάση και ότι η βάση είναι συνδεδεμένη στο στερεοφωνικό σύστημα ή την τηλεόραση.
3. Βεβαιωθείτε ότι το τροφοδοτικό ισχύος είναι συνδεδεμένο σε πρίζα.
4. Στρέψτε το τηλεχειριστήριο προς τον αισθητήρα στο σταθμό σύνδεσης.

- A) **Power** - Ενεργοποιήστε και απενεργοποιήστε την τροφοδοσία της βάσης. Για να χρησιμοποιήσετε το τηλεχειριστήριο, η τροφοδοσία της βάσης πρέπει να είναι ενεργοποιημένη. Το iPod θα φορτιστεί με ενεργοποιημένη ή απενεργοποιημένη την τροφοδοσία της βάσης.
- B) **Play/Pause** - Για αναπαραγωγή/παύση ενός τραγουδιού ή βίντεο.
- C) **Volume Up** - Για αύξηση της έντασης της εξόδου ήχου στη βάση.
- D) **Volume Down** - Για μείωση της έντασης της εξόδου ήχου στη βάση.
- E) **Next** - Για μετάβαση στο επόμενο τραγούδι ή βίντεο.
- F) **Backward** - Για μετάβαση στο προηγούμενο τραγούδι ή βίντεο.
- G) **Up** - Για μετακίνηση προς τα πάνω στα μενού.
- H) **Down** - Για μετακίνηση προς τα κάτω στα μενού.
- I) **Next Playlist** - Για κύλιση στο επόμενο μενού.
- J) **Previous Playlist** - Για κύλιση στο προηγούμενο μενού.
- K) **Fast Forward** - Πατήστε και κρατήστε το πατημένο για γρήγορη αναζήτηση προς τα εμπρός.
- L) **Rewind** - Πατήστε και κρατήστε το πατημένο για γρήγορη αναζήτηση προς τα πίσω.
- M) **Random** - Για εναλλαγή μεταξύ των λειτουργιών απενεργοποίησης, τυχαίας αναπαραγωγής τραγουδιών και τυχαίας αναπαραγωγής άλμπουμ.
- N) **Repeat** - Για εναλλαγή μεταξύ των λειτουργιών απενεργοποίησης, επανάληψης ενός τραγουδιού και επανάληψης όλων των τραγουδιών.
- O) **OK** - Για επιλογή του τρέχοντος μενού, λίστας αναπαραγωγής, τραγουδιού ή βίντεο.
- P) **Menu** - Για επιστροφή στο προηγούμενο μενού

Σημειώσεις σχετικά με τη χρήση του τηλεχειριστηρίου:

- Το τηλεχειριστήριο μπορεί μόνο να αυξήσει ή να μειώσει την ένταση της εξόδου της βάσης. Το τηλεχειριστήριο δεν ελέγχει την ένταση του iPod.
- Αντικαταστήστε την μπαταρία με τύπο CR2025 3V
- Η διάρκεια ζωής της μπαταρίας είναι περίπου ένας χρόνος. Εάν το τηλεχειριστήριο δεν λειτουργεί, αντικαταστήστε την μπαταρία (δείτε Αντικατάσταση της μπαταρίας).



- Αφαιρέστε τις μπαταρίες όταν το τηλεχειριστήριο δεν χρησιμοποιείται για μεγάλο χρονικό διάστημα.
- Παραμείνετε εντός εμβέλειας 16' (4,88 μέτρων) και σε θερμοκρασία 60°.

Συμμόρφωση με τα πρότυπα FCC

Η συσκευή αυτή συμμορφώνεται με το Τμήμα 15 των κανονισμών της Ομοσπονδιακής Επιτροπής Τηλεπικοινωνιακών Υπηρεσιών (Federal Communications Commission - FCC). Η λειτουργία υπόκειται στις εξής δύο συνθήκες:

1. η παρούσα συσκευή δεν δημιουργεί επιβλαβείς παρεμβολές και
2. η παρούσα συσκευή πρέπει να μπορεί να αντέξει σε οποιαδήποτε παρεμβολή δεχθεί, συμπεριλαμβανομένων των παρεμβολών οι οποίες μπορούν να επιφέρουν ανεπιθύμητα αποτελέσματα.

Σημείωση!

Η παρούσα συσκευή έχει δοκιμαστεί και διαπιστώθηκε ότι συμμορφώνεται με τα όρια που έχουν θεσπιστεί για ψηφιακές συσκευές Κατηγορίας Β, σύμφωνα με το Τμήμα 15 των κανονισμών της FCC. Τα όρια αυτά έχουν οριστεί ώστε να παρέχουν επαρκή προστασία από επιβλαβείς παρεμβολές σε οικιακές εγκαταστάσεις. Η παρούσα συσκευή παράγει, χρησιμοποιεί και μπορεί να εκπέμψει ακτινοβολία ραδιοφωνικών συχνοτήτων και, εάν δεν εγκατασταθεί και χρησιμοποιηθεί σύμφωνα με τις οδηγίες, μπορεί να επιφέρει επιβλαβείς παρεμβολές στις ραδιοφωνικές επικοινωνίες. Ωστόσο, δεν παρέχεται εγγύηση ότι δεν θα δημιουργηθούν παρεμβολές σε συγκεκριμένες εγκαταστάσεις. Εάν η παρούσα συσκευή προκαλεί επιβλαβείς παρεμβολές στη λήψη ραδιοφωνικών ή τηλεοπτικών σημάτων, γεγονός το οποίο μπορεί να διαπιστωθεί ενεργοποιώντας και απενεργοποιώντας τη συσκευή, δοκιμάστε έναν ή περισσότερους από τους παρακάτω τρόπους για να αποφύγετε τις παρεμβολές:

- Αλλάξτε τον προσανατολισμό ή τη θέση της κεραίας λήψης.
- Αυξήστε την απόσταση μεταξύ της συσκευής και του δέκτη.
- Συνδέστε τη συσκευή σε πρίζα ηλεκτρικού κυκλώματος διαφορετικού από αυτό στο οποίο έχει συνδεθεί ο δέκτης.
- Επικοινωνήστε με το σημείο πώλησης ή με έναν εξειδικευμένο τεχνικό ραδιοφωνικών και τηλεοπτικών συσκευών για βοήθεια.

Οποιαδήποτε μη εγκεκριμένη τροποποίηση στην παρούσα συσκευή μπορεί να αναιρέσει το δικαίωμα του χρήστη να χρησιμοποιεί την παρούσα συσκευή.

Δήλωση συμμόρφωσης με τα πρότυπα του κλάδου του Καναδά

Αυτή η ψηφιακή συσκευή Κατηγορίας Β είναι συμβατή με το πρότυπο ICES-003 του Καναδά.

Τεχνική υποστήριξη

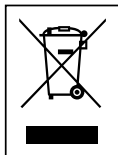
Email: accessorysupport@philips.com

Εγγύηση

<http://www.philips.com/support>



Ένδειξη ΨΕΕΕ στο ΔΖΦ: “Πληροφορίες για τον καταναλωτή”



Απόρριψη παλιού προϊόντος

Το προϊόν αυτό έχει σχεδιαστεί και κατασκευαστεί με υψηλής ποιότητας υλικά και εξαρτήματα που μπορούν να ανακυκλωθούν και να ξαναχρησιμοποιηθούν.

Όταν ένα προϊόν φέρει την ένδειξη ενός διαγραμμένου κάδου με ρόδες, τότε το προϊόν αυτό καλύπτεται από την Οδηγία 2002/96/ΕΚ

Παρακαλούμε να ενημερωθείτε σχετικά με το τοπικό σύστημα ξεχωριστής συλλογής ηλεκτρικών και ηλεκτρονικών προϊόντων.

Παρακαλούμε να ακολουθείτε την τοπική νομοθεσία και να μην απορρίπτετε τα παλιά σας προϊόντα μαζί με τα οικιακά σας απορρίμματα. Η σωστή μέθοδος απόρριψης των παλιών σας προϊόντων θα συμβάλει στην αποφυγή αρνητικών επιπτώσεων στο περιβάλλον και την ανθρώπινη υγεία.

Zawartość opakowania	65
Właściwości.	65
Funkcje uniwersalnej podstawki dokującej	66
Konfiguracja stacji dokującej	66
Odtwarzanie muzyki za pomocą głośników zewnętrznych lub urządzenia stereofonicznego	66
Wyświetlanie zdjęć lub odtwarzanie filmu w telewizorze lub za pomocą innego urządzenia wideo	67
Zdalne sterowanie za pomocą pilota	68
Zgodność z przepisami FCC	69
Oświadczenie urzędu Industry Canada.	69
Pomoc Techniczna	70
Gwarancja	70

Gratulujemy zakupu podstawki dokującej Philips do odtwarzacza iPod — wygodnej bazy z funkcją ładowania, synchronizacji i nie tylko. Podstawa dokująca współpracuje ze wszystkimi modelami odtwarzacza iPod ze złączem dokującym. W przypadku posiadania wielu odtwarzaczy można więc do komputera, urządzenia stereofonicznego lub telewizora można podłączyć tylko jedną podstawkę dokującą.

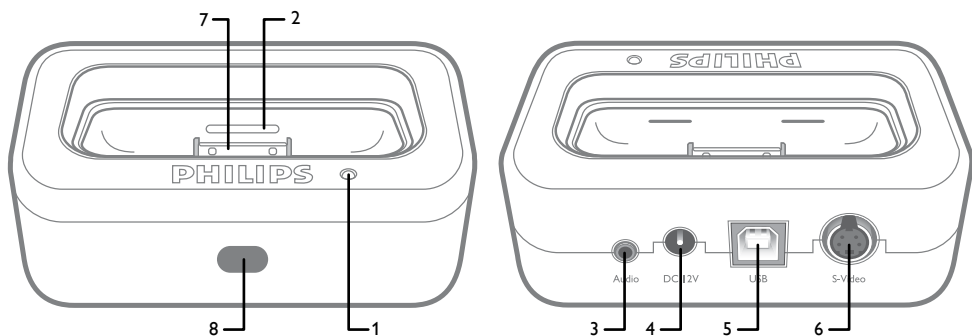
Do jednej pojedynczej podstawki dokującej za pomocą wymiennych wkładek, zwanych adapterami do odtwarzaczy, można podłączyć dowolny model odtwarzacza iPod wyposażony w złącze dokujące. Wystarczy po prostu włożyć adapter pasujący do określonego modelu odtwarzacza iPod, a następnie podłączyć odtwarzacz. W przypadku podłączania odtwarzacza iPod o innym rozmiarze, należy wyjąć adapter i włożyć nowy.

Zawartość opakowania

1. Stacja dokująca do odtwarzacza iPod
2. Zasilacz
3. Przewód USB
4. Przewód S-Video
5. Przewód audio stereo.
6. Instrukcja obsługi
7. Pilot zdalnego sterowania (tylko model SJM3141)

Właściwości

1. Zielona dioda LED
2. Gniazda na wymienny adapter
3. Gniazdo wyjściowe audio 3,5 mm
4. Gniazdo zasilania
5. Złącze USB (do podłączania do komputera)
6. Gniazdo wyjściowe S-Video
7. Złącze odtwarzacza iPod
8. Czujnik podczerwieni do pilota zdalnego sterowania (tylko model SJM3141)



Funkcje uniwersalnej podstawki dokującej

- Podłącz podstawkę dokującą do komputera za pomocą przewodu USB, a następnie umieść odtwarzacz iPod w podstawie dokującej w celu dokonania synchronizacji i naładowania akumulatora. Sięganie do tylnej ścianki komputera w celu podłączenia wtyczki nie jest już konieczne.
- Podłącz podstawkę dokującą do gniazdka elektrycznego za pomocą zasilacza, a następnie umieść odtwarzacz iPod w podstawie dokującej w celu naładowania akumulatora.
- Podłącz podstawkę dokującą do urządzenia stereofonicznego lub głośników za pomocą dołączonego stereofonicznego przewodu audio, aby odtwarzać muzykę z odtwarzacza iPod.
- Wyświetlaj zdjęcia lub odtwarzaj filmy w telewizorze lub za pomocą innego urządzenia wideo, korzystając z dołączonego przewodu S-Video, o ile posiadasz odtwarzacz iPod z kolorowym wyświetlaczem.

Konfiguracja stacji dokującej

1. Wymij zawartość opakowania
2. Umieść podstawkę dokującą w pobliżu komputera, urządzenia stereofonicznego lub telewizora.
3. W przypadku synchronizacji i ładowania podłącz jeden koniec dostarczonego przewodu USB do portu USB komputera, a drugi koniec do gniazda USB stacji dokującej.
4. W przypadku odtwarzania stereofonicznego podłącz czerwone i białe złącza RCA znajdujące się na jednym końcu dostarczonego przewodu audio do gniazd Audio RCA urządzenia stereofonicznego. Podłącz drugi koniec z wtyczką o średnicy 3,5 mm do gniazda Audio stacji dokującej.
5. W przypadku odtwarzania filmu i wyświetlania zdjęć podłącz jeden koniec dołączonego przewodu S-Video do gniazda wejściowego S-Video telewizora. Podłącz drugi koniec do gniazda S-Video stacji dokującej.
6. Podłącz przewód zasilający do gniazdka elektrycznego, a drugi koniec do gniazda prądu stałego (12V) na tylnej ściance stacji dokującej.
7. Usuń plastikowy element z pilota zdalnego sterowania (tylko SJM3141)

Odtwarzanie muzyki za pomocą głośników zewnętrznych lub urządzenia stereofonicznego

Za pomocą podstawki dokującej urządzenia iPod można odtwarzać muzykę z odtwarzacza iPod przy użyciu głośników zasilanych zewnętrznie lub za pomocą domowego zestawu stereofonicznego. W zestawie z podstawką dokującą znajduje się stereofoniczny przewód audio z wtyczkami RCA. Służy on do podłączania zestawu głośników i domowych urządzeń stereofonicznych wyposażonych w gniazda wejściowe Audio RCA. Niektóre zestawy głośników są wyposażone tylko w gniazdo wejściowe audio na wtyczki o średnicy 3,5 mm. W przypadku takiego zestawu głośników należy skorzystać z przewodu audio z wtyczkami stereofonicznymi o średnicy 3,5 mm na obu końcach. Do zestawu nie dołączono standardowego przewodu audio zakończonego z obu stron wtyczkami o średnicy 3,5 mm.

Aby odtwarzać muzykę z odtwarzacza iPod połączonego z podstawką dokującą przy użyciu głośników lub zestawu stereofonicznego:

1. Do podstawki włóż adapter zgodny z posiadanym modelem odtwarzacza iPod.
2. Umieść odtwarzacz iPod w podstawce dokującej.
3. Za pomocą dołączonego przewodu audio połącz gniazdo wyjściowe Audio podstawki dokującej z gniazdami wejściowymi audio typu RCA domowego zestawu stereofonicznego lub zestawu głośników.
4. Skorzystaj z pokrętki sterującego odtwarzacza iPod, aby wybierać pozycje menu i odtwarzać utwory.

Uwaga użytkownicy modelu SJM3140: Poziom głośności można zwiększyć lub zmniejszyć za pomocą regulacji głośności domowego urządzenia stereofonicznego lub zestawu głośników.

Aby odtwarzać muzykę gdy podstawka dokująca jest podłączona do komputera, nie należy korzystać z odtwarzacza iPod jako dysku (więcej informacji na temat korzystania z odtwarzacza iPod jako dysku można znaleźć w instrukcji obsługi odtwarzacza iPod).

Wyświetlanie zdjęć lub odtwarzanie filmu w telewizorze lub za pomocą innego urządzenia wideo

Za pomocą podstawki dokującej do odtwarzacza iPod można wyświetlać zdjęcia lub odtwarzać film, o ile odtwarzacz iPod jest wyposażony w kolorowy wyświetlacz. W tym celu jest konieczne skorzystanie z przewodu S-Video znajdującego się wśród akcesoriów.

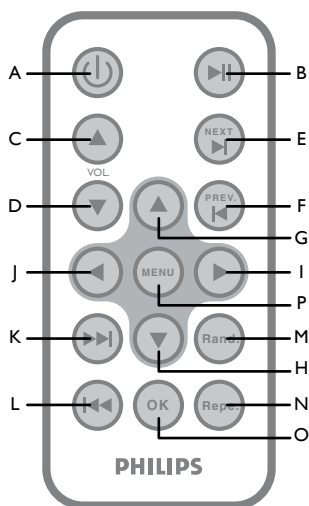
Aby wyświetlać zdjęcia lub odtwarzać film z odtwarzacza iPod podłączonego do podstawki dokującej przy użyciu telewizora lub innego urządzenia wideo:

1. Umieść odtwarzacz iPod w podstawce dokującej.
2. Za pomocą przewodu S-Video połącz gniazdo wyjściowe S-Video podstawki dokującej z telewizorem lub innym urządzeniem wideo.
3. Skorzystaj z pokrętki sterującego odtwarzacza iPod, aby wybierać pozycje menu i wyświetlać zdjęcia lub odtwarzać filmy. Uwaga użytkownicy modelu SJM3140: Poziom głośności można zwiększyć lub zmniejszyć za pomocą regulacji głośności telewizora lub urządzenia wideo.

Aby wyświetlić zdjęcie gdy podstawka dokująca jest podłączona do komputera, nie należy korzystać z odtwarzacza iPod jako dysku (więcej informacji na temat korzystania z odtwarzacza iPod jako dysku można znaleźć w instrukcji obsługi odtwarzacza iPod).

Odtwarzacz iPod jest ładowany, a kontrolka ładowania świeci, gdy odtwarzacz jest podłączony do podstawki oraz:

1. Zasilacz sieciowy jest podłączony do gniazdka elektrycznego.
2. Podstawka dokująca jest podłączona do portu USB komputera, a uruchomiony komputer jest podłączony do gniazdka elektrycznego LUB jest zasilany za pomocą naładowanego zestawu akumulatorów.



Zdalne sterowanie za pomocą pilota

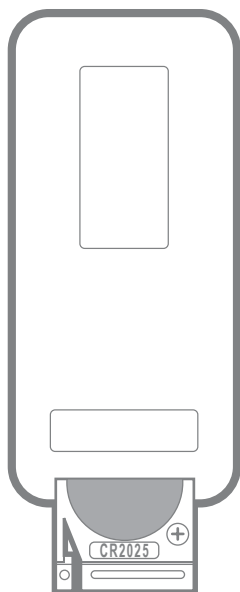
(tylko model SJM3141)

1. Przed skorzystaniem z pilota zdalnego sterowania usuń plastikowy element z baterii.
2. Upewnij się, że odtwarzacz iPod znajduje się w podstawce dokującej, a podstawka dokująca jest podłączona do zestawu stereofonicznego lub telewizora.
3. Upewnij się, że zasilacz sieciowy jest podłączony do gniazdka elektrycznego.
4. Skieruj pilota zdalnego sterowania w kierunku czujnika stacji dokującej.

- A) **Power** - Służy do włączania i wyłączenia podstawki dokującej. Należy włączyć podstawkę dokującą, aby skorzystać z pilota. Odtwarzacz iPod będzie ładowany zarówno przy włączonym jak i wyłączonym zasilaniu podstawki dokującej.
- B) **Play/Pause** - Służy do odtwarzania lub wstrzymania utworu lub filmu.
- C) **Volume Up** - Służy do zwiększania głośności dźwięku podstawki dokującej.
- D) **Volume Down** - Służy do zmniejszania głośności dźwięku podstawki dokującej.
- E) **Next** - Umożliwia przejście do następnego utworu lub filmu.
- F) **Backward** - Umożliwia przejście do poprzedniego utworu lub filmu.
- G) **Up** - Służy do przewijania menu w górę.
- H) **Down** - Służy do przewijania menu w dół.
- I) **Next Playlist** - Umożliwia przewijanie do następnego menu.
- J) **Previous Playlist** - Umożliwia przewijanie do poprzedniego menu. Umożliwia przewijanie do poprzedniego menu.
- K) **Fast Forward** - Naciśnij i przytrzymaj ten przycisk, aby wyszukiwać do przodu.
- L) **Rewind** - Naciśnij i przytrzymaj ten przycisk, aby wyszukiwać do tyłu.
- M) **Random** - Umożliwia przełączanie między trybami: wyłączony, odtwarzanie losowe utworów i odtwarzanie losowe albumów.
- N) **Repeat** - Umożliwia przełączanie między trybami: wyłączony, powtórz utwór i powtórz wszystkie utwory.
- O) **OK** - Umożliwia wybranie bieżącego menu, listy, utworu lub filmu.
- P) **Menu** - Umożliwia powrót do poprzedniego menu.

Uwagi dotyczące korzystania z pilota zdalnego sterowania:

- Pilot zdalnego sterowania służy jedynie do zwiększania i zmniejszania głośności sygnału wyjściowego podstawki dokującej. Za pomocą pilota nie można sterować głośnością odtwarzacza iPod.



- Typ baterii zamiennych: 3 V CR2025
- Żywotność baterii wynosi około jednego roku. Jeśli pilot zdalnego sterowania nie działa, należy wymienić baterię (patrz Wymiana baterii).
- Baterie należy wyjąć, jeśli pilot zdalnego sterowania nie jest używany przez dłuższy czas.
- Zakres działania pilota zdalnego sterowania wynosi 4,88 metra i 60°.

Zgodność z przepisami FCC

Niniejsze urządzenie jest zgodne z częścią 15 przepisów FCC. Obsługa urządzenia podlega następującym dwóm warunkom:

1. niniejsze urządzenie nie może wytwarzać szkodliwych zakłóceń oraz
2. niniejsze urządzenie musi absorbować dowolne zakłócenia zewnętrzne, łącznie z zakłóceniami, które mogą powodować działania niepożądane.

Uwaga!

Niniejszy sprzęt został przetestowany i jest zgodny z normami dotyczącymi urządzenia cyfrowego klasy B, zgodnie z częścią 15 przepisów FCC. Te normy stworzono, aby zapewnić stosowną ochronę przed szkodliwym działaniem w pomieszczeniu mieszkalnym. Niniejszy sprzęt wytwarza, wykorzystuje i może emitować energię o częstotliwości radiowej, a w przypadku użytkowania niezgodnego z instrukcjami może wytwarzać szkodliwe zakłócenia radiowe. Mimo to nie ma gwarancji na to, iż zakłócenia nie wystąpią w określonym pomieszczeniu mieszkalnym. Jeżeli sprzęt ten powoduje szkodliwe zakłócenia w odbiorze radiowym lub telewizyjnym, co można stwierdzić przez jego wyłączenie i włączenie, zachęca się użytkownika do próby usunięcia zakłóceń w jeden lub więcej z podanych sposobów:

- Zmienić kierunek lub położenie anteny odbiorczej.
- Zwiększyć odległość pomiędzy urządzeniem a odbiornikiem.
- Podłączyć urządzenie do gniazda zasilającego nie będącego częścią obwodu elektrycznego, do którego podłączony jest odbiornik;
- Skonsultować się z dealerem lub wykwalifikowanym technikiem radiowo-telewizyjnym w celu uzyskania pomocy.

Jakkolwiek nieuprawniona modyfikacja sprzętu może spowodować unieważnienie uprawnień do obsługi sprzętu.

Oświadczenie urzędu Industry Canada

To urządzenie cyfrowe klasy B jest zgodne z kanadyjskimi przepisami ICES-003.

Pomoc Techniczna

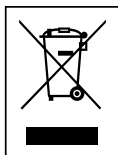
Email: accessorysupport@philips.com

Gwarancja

<http://www.philips.com/support>



Oznaczenie WEEE zamieszczone w instrukcji obsługi: "Informacje dla użytkownika"



Usuwanie zużytych produktów

Niniejszy produkt został zaprojektowany i wykonany w oparciu o wysokiej jakości materiały i podzespoły, które poddane recyklingowi mogą być ponownie użyte.

Jeśli na produkcie znajduje się symbol przekreślonego pojemnika na śmieci na kółkach, podlega on postanowieniom dyrektywy 2002/96/WE.

Należy zapoznać się lokalnymi zasadami zbiórki i segregacji sprzętu elektrycznego i elektronicznego.

Należy przestrzegać lokalnych przepisów i nie wyrzucać zużytych produktów elektronicznych wraz z normalnymi odpadami gospodarstwa domowego. Prawidłowe składowanie zużytych produktów pomaga ograniczyć ich szkodliwy wpływ na środowisko naturalne i zdrowie ludzi.

Содержимое упаковки	72
Характеристики	72
Что можно делать с помощью универсальной док-станции.	73
Настройка док-станции	73
Воспроизведение музыки на внешних громкоговорителях или стереосистеме.	73
Отображение фото или видео на телевизоре или другом экранном устройстве.	74
Управление с помощью пульта ДУ	75
Соответствие FCC	76
Отраслевое заявление Канада.	76
Техническая помощь	78
Гарантия	78

Поздравляем с покупкой док-станции Philips для iPod док-станция служит в качестве удобной базы для зарядки, синхронизации и т.п. Док-станция поддерживает все модели iPod с разъемом для док-станции, поэтому если у вас несколько моделей iPod вы можете пользоваться только одной док-станцией, подключенной к компьютеру, стереосистеме или телевизору.

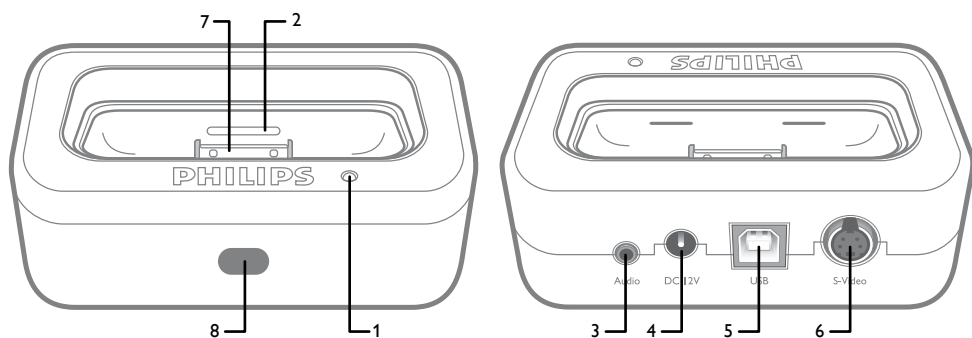
Любая модель iPod с разъемом для док-станции может быть установлена в док-станцию с помощью сменных вставок, называемых адаптерами док-станции. Нужно просто установить адаптер док-станции, подходящей определенной модели iPod, затем подключить iPod. При необходимости подключить iPod другого размера просто извлеките адаптер док-станции и вставьте другой.

Содержимое упаковки

1. Док-станция для iPod
2. Адаптер электропитания
3. Кабель USB
4. Кабель S-Video
5. Стерео аудиокабель.
6. Руководство пользователя
7. Пульт ДУ (только у модели SJM3141)

Характеристики

1. Зеленый индикатор
2. Проемы для извлечения адаптера док-станции
3. Выходной разъем аудиосигнала 3,5 мм
4. Разъем для подключения питания постоянного тока
5. Разъем USB (подключение к компьютеру)
6. Выход S-Video
7. Разъем для iPod
8. ИК-датчик для пульта ДУ (только у модели SJM3141)



Что можно делать с помощью универсальной док-станции

- Подключите док-станцию к компьютеру с помощью кабеля USB, затем установите iPod в док-станцию для синхронизации и зарядке аккумулятора. Для подключения больше не нужно тянуться к задней панели компьютера.
- Подключите док-станцию к электропитанию через адаптер переменного тока, затем установите iPod в док-станцию для зарядки аккумулятора.
- Подключите док-станцию к стереосистеме или громкоговорителям с помощью прилагаемого стерео аудиокабеля для воспроизведения музыки с iPod.
- Просматривайте фотографии или видео на экране телевизора или другого экранного устройства с помощью прилагаемого кабеля S-video, если у вас iPod с цветным экраном.

Настройка док-станции

1. Извлеките все содержимое упаковки
2. Установите док-станцию рядом с компьютером, стереосистемой или телевизором.
3. Для синхронизации и зарядки, соедините с помощью прилагаемого кабеля USB порт USB на компьютере и разъем, маркированный USB на док-станции.
4. Для воспроизведения на стереосистеме соедините с помощью красного и белого штекера RCA на прилагаемом аудиокабеле разъемы RCA Audio in на стереосистеме с 3,5 мм разъемом на док-станции, маркированным Audio.
5. Для воспроизведения видео и фотографий соедините с помощью прилагаемого кабеля S-Video разъем S-Video in на телевизоре с разъемом, маркированным S-Video на док-станции.
6. Подключите шнур питания к электророзетке, а другой конец шнура к разъему DC 12V на задней панели док-станции.
7. Вытащите защитный пластиковый язычок из пульта ДУ (только у модели SJM3141)

Воспроизведение музыки на внешних громкоговорителях или стереосистеме

С помощью док-станции iPod можно воспроизводить музыку с iPod на громкоговорителях с внешним питанием или на домашней стереосистеме. В комплект док-станции входит стерео аудиокабель со штекерами RCA. Такой кабель используется для акустических систем или стереосистем, оснащенных разъемами Audio in RCA. Некоторые акустические системы оснащены только 3,5 мм входными аудиоразъемами. Для таких акустических систем необходимо использовать аудиокабель с 3,5 мм штекерами на обоих концах. (Стандартный аудиокабель 3,5 мм к 3,5 мм в комплект не входит.)

Воспроизведение музыки через громкоговорители или стереосистему с iPod, установленном в док-станцию.

1. Установите в док-станцию соответствующий адаптер для конкретной модели iPod.
2. Установите iPod в док-станцию.
3. С помощью прилагаемого аудиокабеля подключите разъем док-станции Audio out к разъемам RCA Audio in стереосистемы или акустической системы.
4. С помощью колесика управления iPod перемещайтесь по меню iPod и запускайте воспроизведение композиций. (Замечание для модели SJM3 I 40: регулировка громкости осуществляется только с помощью регулятора громкости домашней стереосистемы или акустической системы.)

Для воспроизведения музыки, когда док-станция подключена к компьютеру необходимо отключить опцию использования iPod в качестве диска (дополнительно об использовании iPod в качестве диска, см. в руководстве пользователя iPod.)

Отображение фото или видео на телевизоре или другом экранном устройстве

С помощью док-станции iPod можно просматривать фотографии или видеозаписи, при условии, что iPod оснащен цветным дисплеем. Для этого необходим кабель S-Video, входящий в комплект дополнительных принадлежностей.

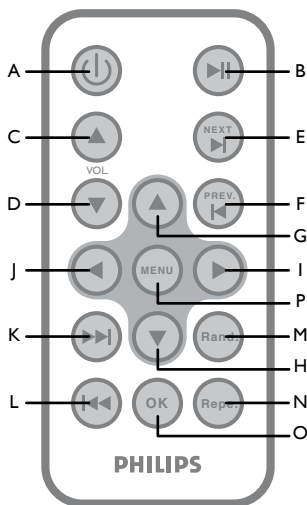
Для использования iPod с док-станцией для отображения фотографий или видеозаписей на экране телевизора или другого экранного устройства:

1. Установите iPod в док-станцию.
2. Подключите разъем док-станции S-Video out к телевизору или другому экранному устройству с помощью кабеля S-Video.
3. С помощью колесика управления iPod перемещайтесь по меню iPod и запускайте воспроизведение фотографий или видео. (Замечание для модели SJM3 I 40: регулировка громкости осуществляется только с помощью регулятора громкости телевизора или экранного устройства.)

Для воспроизведения фотографий, когда док-станция подключена к компьютеру необходимо отключить опцию использования iPod в качестве диска (дополнительно об использовании iPod в качестве диска, см. в руководстве пользователя iPod.)

Зарядка аккумулятора iPod начнется при установке iPod в док-станцию (загорится индикатор зарядки) и:

1. При подключении адаптера питания к розетке электросети.
2. При подключении док-станции к порту USB компьютера. Компьютер при этом включен и подключен к питанию, ИЛИ работает от аккумулятора.



Управление с помощью пульта ДУ

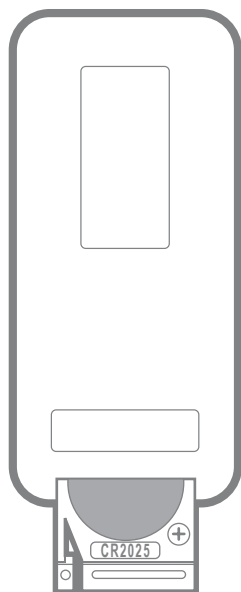
(только у модели SJM3141)

1. Перед использованием вытащите защитный пластиковый язычок из пульта ДУ перед его использованием.
2. Убедитесь, что iPod установлен в док-станцию, а док-станция подключена к стереосистеме или телевизору.
3. Убедитесь, что адаптер питания подключен к розетке электросети.
4. Направьте пульт ДУ на датчик док-станции.

- A) **Power** - Включение или выключение док-станции. Для использования пульта ДУ док-станция должна быть включена. Аккумулятор iPod будет заряжаться при включенном и выключенном питании док-станции.
- B) **Play/Pause** - Запуск воспроизведения или установка паузы для песни или видеозаписи.
- C) **Volume Up** - Увеличение громкости выходного аудиосигнала док-станции.
- D) **Volume Down** - Уменьшение громкости выходного аудиосигнала док-станции.
- E) **Next** - Переход на следующую песню или видео.
- F) **Backward** - Переход на предыдущую песню или видео.
- G) **Up** - Прокрутка вверх в меню.
- H) **Down** - Прокрутка вниз в меню.
- I) **Next Playlist** - Переход в следующее меню.
- J) **Previous Playlist** - Переход в предыдущее меню.
- K) **Fast Forward** - Нажмите и удерживайте для быстрого перехода вперед.
- L) **Rewind** - Нажмите и удерживайте для быстрого перехода назад.
- M) **Random** - Переключение между режимами Off (Выкл.), Song Shuffle (Воспроизведение песни в случайном порядке) и Album shuffle (Воспроизведение альбома в случайном порядке).
- N) **Repeat** - Переключение между режимами повтора Off (Выкл.), Repeat a single song (Повтор одной песни) и Repeat all songs (Повтор всех песен).
- O) **OK** - Выбор текущего меню, списка произведений, песни или видеозаписи.
- P) **Menu** - Возврат в предыдущее меню.

Замечания по использованию пульта ДУ:

- С помощью пульта ДУ можно увеличивать или уменьшать громкость только док-станции. С помощью пульта ДУ нельзя регулировать громкость iPod.
- Заменяйте батарейку на батарейку типа 3V CR2025
- Срок службы батарейки примерно год. Если пульт ДУ не работает, замените батарейку (см. раздел Замена батарейки).
- Если не планируете использовать пульт ДУ в течение длительного времени извлеките из него батарейку.
- Диапазон работы пульта ДУ составляет 16 футов' (4,88 метров) и 60°.



Соответствие FCC

Настоящее устройство соответствует части 15 правил FCC. При работе устройства выполняются следующие условия:

два условия:

1. это устройство не вызывает вредных помех, и
2. устройство должно принимать входящие помехи, включая помехи, которые могут нежелательным образом повлиять на работу устройства.

Примечание!

Настоящее оборудование было протестировано и признано соответствующим ограничениям для цифровых устройств класса В, что соответствует части 15 правил FCC. Такие ограничения были разработаны для обеспечения разумной защиты от вредных помех при местной установке. Настоящее устройство генерирует, использует и может излучать радиочастотную энергию и, при установке и использовании с нарушением инструкций, может создавать помехи радиосвязи. Однако не гарантируется отсутствие помех при отдельных установках. Если настоящее оборудование является источником помех для радио или телевизора, (что можно определить включая и выключая устройство) пользователю предлагается избавиться от помех, выполнив следующие действия:

- Переустановите или переместите приемную антенну
- Увеличьте расстояние между оборудованием и ресивером.
- Подключите оборудование к розетке электросети, к которой не подключен ресивер
- Обратитесь за помощью к продавцу или квалифицированному специалисту в области телевидения/радио .

Любое неавторизованное изменение данного оборудования может привести к аннулированию авторизации его использования.

Отраслевое заявление Канада

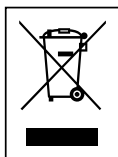
Это цифровое устройство класса В соответствует канадской директиве ICES-003.

Техническая помощь

Электронная почта: accessorysupport@philips.com

Гарантия

<http://www.philips.com/support>



Утилизация отслужившего оборудования

Данное изделие сконструировано и изготовлено из высококачественных материалов и компонентов, которые подлежат переработке и вторичному использованию. Если изделие маркировано значком с изображением корзины со стрелками это означает, что изделие соответствует директиве Европейского Парламента и Совета 2002/96/EC

Выясните правила местного законодательства по вопросу раздельной утилизации электрических и электронных изделий.

Действуйте в соответствии с местным законодательством и не выбрасывайте отслужившие изделия в бытовой мусор. Утилизация отслужившего оборудования в соответствии с правилами поможет предотвратить возможное вредное воздействие на окружающую среду и здоровье человека.

Osbah Balen'	79
Funkce	79
Co móěete dŹlat s univerzál'n'm dokem?	80
Nastaven' dokovac' stanice	80
PŤehrvŤn' hudby pŤes extern' reproduktory nebo stereo zaŤ'zen'	80
Zobrazen' fotografi' nebo videa na televizoru nebo jinŹm video zaŤ'zen'	81
DŤlkovŹ ovlŤdŤn'	82
Soulad s pravidly FCC	83
Ťdaj tŤkaj'c' se Kanady	83
Technická podpora	84
Záruka	84

Blahopřejeme vám k zakoupení dokovacího kolíčky Philips pro zařízení iPod – slouží jako praktická domácnostní základna pro nabíjení, synchronizaci a další funkce. Funguje se všemi modely zařízení iPod, které jsou vybaveny konektorem pro dokování. Vlastněte-li tedy více modelů zařízení iPod, můžete pro ně používat pouze jeden dokovací stojan, protože stereo zařízení nebo televizor.

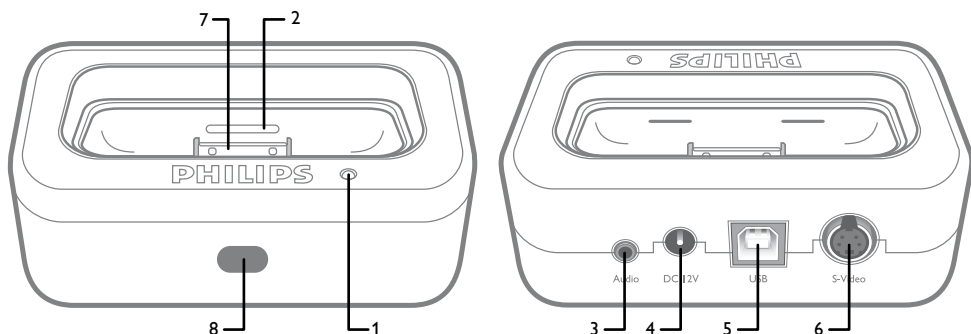
Jeden dokovací stojan je vhodný pro všechny modely zařízení iPod s konektory pro dokování pomocí výměnitelných součástí zvaných dokovací adaptéry. Přes dokovací adaptéry vyhovující vašemu modelu zařízení iPod jednoduše k dokování. Chcete-li připojit zařízení iPod jiné velikosti, odpojte dokovací adaptér a připojte nový.

Obsah balen'

1. Dokovací stanice pro zařízení iPod
2. Síťový adaptér
3. Kabel USB
4. Kabel S-Video
5. Audio kabel pro stereo.
6. Návod k použití
7. Dálkový ovládač (pouze u modelu SJM3141)

Funkce

1. Zelená kontrolka LED
2. Sloty pro vyjmutí dokovacího adaptéru
3. Konektor pro vstup zvuku 3,5 mm
4. Konektor pro stejnosměrné napájení
5. Konektor USB (připojen k počítači)
6. Výstupní konektor S-Video
7. Konektor pro zařízení iPod
8. Infraveníkový senzor pro dálkový ovládač (pouze u modelu SJM3141)



Co můžete dělat s univerzálním dokem?

- Synchronizaci a nabíjení baterie proveďte tak, že připojíte dok k počítači pomocí kabelu USB a vložíte zařazení iPod do doku. Není třeba ji nic připojovat k počítači zezadu.
- Baterii nabíjete tak, že připojíte dok do elektrické zásuvky pomocí s'evovžho adaptéru a vložíte zařazení iPod do doku.
- Hudbu ze zařazení iPod přehrajete tak, že připojíte dok ke stereo zařazení nebo k reproduktorem pomocí dodávaného audio kabelu pro stereo.
- Zobrazte fotografie nebo video na televizoru nebo jiným video zařazení pomocí dodávaného kabelu S-video, pokud máte zařazení iPod s barevným displejem.

Nastavení dokovací stanice

1. Vyjměte všechny součásti z obalu
2. Umístěte dok v blízkosti počítače, stereo zařazení nebo televizoru.
3. Synchronizaci a nabití proveďte propojením portu USB na počítači a konektoru označeného USB na dokovací stanici pomocí dodávaného kabelu USB.
4. Pro stereo přehrávání připojte červený a bílý konektory RCA na jednom konci dodávaného audio kabelu do konektorů Audio RCA na stereo zařazení a druhý konec připojte do 3,5mm konektoru označeného jako Audio na dokovací stanici.
5. Pro přehrávání videa a fotografií připojte jeden konec dodávaného kabelu S-Video do konektoru S-Video na televizoru, druhý konec kabelu označeného S-Video připojte k dokovací stanici.
6. Připojte s'evovou zářku do elektrické zásuvky a její druhý konec do konektoru 12V DC na zadní straně dokovací stanice.
7. Odstraňte plastový štětík z dálkového ovladače (pouze model SJM3141)

Přehrávání hudby přes externí reproduktory nebo stereo zařazení S dokem pro zařazení iPod můžete přehrávat hudbu ze zařazení iPod přes externí napájené reproduktory nebo domácí stereo systémem. Dok obsahuje audio kabel pro stereo s konektory RCA. Tento kabel se používá s reprosoustavami a domácími stereo systémy vybavenými konektory RCA. Některé reprosoustavy mají pouze 3,5mm konektory pro vstup zvuku. Pro připojení těchto reprosoustav budete potřebovat audio kabel se 3,5mm stereo konektory na obou koncích. (Standardní 3,5mm-3,5mm audio kabel není součástí dodávky.)

Použití zaT'zen' iPod s dokem k pT'ehrv'fn' hudby pT'es
reprostouavny nebo stereo systZm:

1. PTipojte pT'sluänü dokovü adaptZr odpov'daj'c' vaäemu modelu zaT'zen' iPod.
2. Vloëte zaT'zen' iPod do doku.
3. Pomoc' dodv'vanZho audio kabelu pTipojte konektor pro vüstup zvuku na doku ke konektoröm RCA domt'c'ho stereo systZmu nebo reprostavny.
4. Pomoc' ovl'adac'ho koleka na zaT'zen' iPod vyhledejte nab'dku a pT'ehrajte hudbu. (Pozn. pro model SJM3140: Hlasitost lze zvyäovat nebo sniöovat pomoc' ovl'adfn' hlasitosti na domt'c'm stereo systZmu nebo reprostavny.)

Je-li dok pTipojen pTi pT'ehrv'fn' hudby k po'ta'i, nesm' büt zaT'zen' iPod pouëv'fnö jako disk (informace o pouëit' zaT'zen' iPod jako disk najdete v uëivatelskZm manuflu pro zaT'zen' iPod.)

Zobrazen' fotografi' nebo videa na televizoru nebo jinZm video zaT'zen'

Pomoc' doku pro zaT'zen' iPod möëete zobrazit fotografie nebo video, vlastn'te-li iPod s barevnüm displejem. PotTebujete k tomu kabel S-Video, kterü je souctst' doplëkovZho pT'sluänstv'.

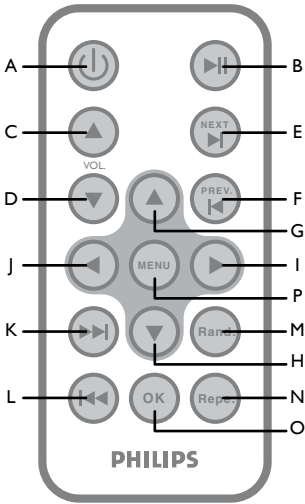
Použití zaT'zen' iPod s dokem ke zobrazen' fotografi' nebo videa na televizoru nebo jinZm video zaT'zen':

1. Vloëte zaT'zen' iPod do doku.
2. Pomoc' kabelu S-Video pTipojte vüstupn' konektor S-Video na doku k televizoru nebo jinZmu video zaT'zen'.
3. Pomoc' ovl'adac'ho koleka na zaT'zen' iPod vyhledejte nab'dku a zobrazte fotografie nebo video. (Pozn. pro model SJM3140: Hlasitost lze zvyäovat nebo sniöovat pomoc' ovl'adfn' hlasitosti na televizoru nebo jinZm video zaT'zen'.)

Je-li dok pTi zobrazovfn' fotografi' pTipojen k po'ta'i, nesm' büt zaT'zen' iPod pouëv'fnö jako disk (informace o pouëit' zaT'zen' iPod jako disk najdete v uëivatelskZm manuflu pro zaT'zen' iPod.)

ZaT'zen' iPod se nabij' a kontrolka nab'jen' se rozsv't, kdykoliv je zaT'zen' iPod vloëeno do doku, a:

1. S'öövü adaptZr je pTipojen do zpsuvky.
2. Dok je pTipojen k portu USB na po'ta'i a po'ta' je zapnutü a pTipojen do zpsuvky NEBO je napTjen bateriemi.



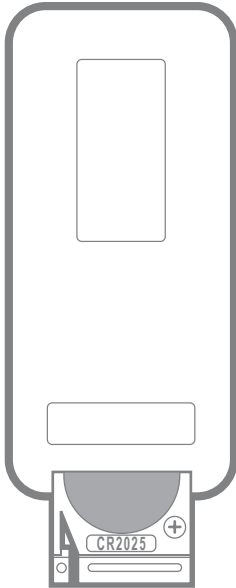
Dálkový ovládač

(pouze u modelu SJM3141)

1. Před použitím dálkového ovládače odstraňte plastovou zátku z baterie.
 2. Ujistěte se, že je zapnutý iPod v doku a dok je připojen ke stereo zařízení nebo k televizoru.
 3. Ujistěte se, že soubor adaptér je připojen do zásuvky.
 4. Dálkovou ovládač namířte na senzor na dokovací stanici.
- A) **Power** - Zapněte a vypněte napájení doku. Napájení doku musí být zapnuté, aby bylo možné použít dálkový ovládač. Zařízení iPod se bude nabíjet nezávisle na tom, zda je napájení doku zapnuto či vypnuto.
- B) **Play/Pause** - Pro přehrávání nebo pozastavení hudby nebo videa.
- C) **Volume Up** - Zvyšuje hlasitost zvukového výstupu doku.
- D) **Volume Down** - Snižuje hlasitost zvukového výstupu doku.
- E) **Next** - Přeskočit na další skladbu nebo video.
- F) **Backward** - Přeskočit na předchozí skladbu nebo video.
- G) **Up** - Posunout v nabídce nahoru.
- H) **Down** - Posunout v nabídce dolů.
- I) **Next Playlist** - Posunout na další nabídku.
- J) **Previous Playlist** - Posunout na předchozí nabídku.
- K) **Fast Forward** - Stiskněte a podržte pro rychlou posun při vyhledávání.
- L) **Rewind** - Stiskněte a podržte pro rychlou posun zpět při vyhledávání.
- M) **Random** - Přepnutí mezi možnostmi vypnuto, přehrávání skladby v náhodném pořadí a přehrávání alb v náhodném pořadí.
- N) **Repeat** - Přepnutí mezi možnostmi vypnuto, opakování jedné skladby a opakování všech skladeb.
- O) **OK** - Vol' aktuální nabídku, seznam skladeb, skladbu nebo video.
- P) **Menu** - Slouží k návratu do předchozí nabídky

Upozornění týkající se použití dálkového ovládače:

- Dálkový ovládač pouze snižuje nebo zvyšuje hlasitost výstupu doku. Dálkový ovládač neovlivňuje hlasitost zařízení iPod.
- Vyměňte baterii typu 3V CR2025
- životnost baterie je přibližně jeden rok. Pokud dálkový ovládač nefunguje, vyměňte baterii (viz Výměna baterie).
- Pokud dálkový ovládač nepoužíváte delší dobu, vyndejte baterie.
- Pohybujte se v rozsahu do vzdálenosti 5 m a šlů 60 stupňů.



Soulad s pravidly FCC

Tento pŕstroj odpovĎĕ pravidlŕm FCC, ěst 15. Provoz za tĕchto dvou podmĕnek:

1. toto zaŕzenĕ nesmĕ zpŕsobit ěkodlivĕ ruĕnĕ a
2. toto zaŕzenĕ musĕ akceptovat veĕkerĕ pŕijatĕ ruĕnĕ, vĕtneĕ ruĕnĕ, kterĕ mŕĕe zpŕsobit neětĕdoucĕ provoz.

Poznĕmka!

Toto zaŕzenĕ bylo testovĕno a shledĕno v souladu s limity pro digitĕlnĕ pŕstroje tĕdy B podle ěsti 15 pravidel FCC. Tyto limity jsou urĕeny k zajiĕtĕnĕ šinnĕ ochrany proti ěkodlivĕmu ruĕnĕ pŕi instalaci v domĕnostech. Toto zaŕzenĕ vytvĕŕĕ, pouĕvĕ a mŕĕe vyzaŕovat radiofrekvencĕ energii a pokud nenĕ instalovĕno a pouĕvĕno v souladu s tĕmto nĕvodem k pouĕitĕ, mŕĕe zpŕsobit ruĕnĕ rozhlasovĕho signĕlu. Nenĕ vĕak zaruĕeno, ěe k ruĕnĕ v urĕitĕch pŕĕpadech nedojde. Pokud toto zaŕzenĕ nezpŕsobuje ěkodlivĕ ruĕnĕ rozhlasovĕho nebo televiznĕho pŕĕjmu, coĕ lze ovĕŕĕit vypnutĕm a zapnutĕm pŕstroje, mŕĕe uĕivatel vyzkouĕet odstranit ruĕnĕ nĕsledujĕcĕmi zpŕsoby:

- Zkuste zmĕnit natoĕenĕ pŕĕjmacĕ antĕny nebo ji pŕemĕstĕte.
- Vĕraznĕji oddĕlĕte zaŕzenĕ a pŕĕjmacĕ.
- Pŕipojte zaŕzenĕ do zĕsuvky jinĕho okruhu, neĕ kterĕ je pouĕitĕ k pŕipojenĕ pŕĕjmacĕ.
- Pŕĕpadnĕ se poraĕte s prodejcem nebo zkouĕenĕm radioteleviznĕm technikem.

Jakĕkoli neschvĕlenĕ šprava tohoto zaŕzenĕ mŕĕe mĕt za nĕsledek odvolĕnĕ souhlasu s provozovĕnĕm tohoto zaŕzenĕ.

ĕdaj tĕkajĕcĕ se Kanady

Tento digitĕlnĕ pŕstroj tĕdy B odpovĎĕ kanadskĕm normĕ ICES-003.

Technická podpora

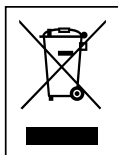
Email: accessorysupport@philips.com

Záruka

<http://www.philips.com/support>



Značky standardu WEEE v pokynech pro uživatele: „Informace pro zákazníka“



Likvidace starého výrobku

Tento výrobek je navržen a vyroben z materiálů a komponentů nejvyšší kvality, které je možné recyklovat a opětovně použít.

Pokud je výrobek označen tímto symbolem přeškrtnutého kontejneru, znamená to, že výrobek podléhá směrnici EU 2002/96/EC

Informujte se o místním systému sběru tříděného odpadu elektrických a elektronických výrobků.

Postupujte podle místních pravidel a neodkládejte takové staré výrobky do běžného komunálního odpadu. Správná likvidace starého výrobku pomůže předcházet případným nepříznivým účinkům na životní prostředí a lidské zdraví.

Csomag tartalma	86
Jellemzők	86
Az univerzális dokkolóval elvégezhető műveletek	87
A dokkolóegység beállítása	87
Zene lejátszása külső hangszórókon vagy sztereorendszeren keresztül	87
Fényképek vagy videófelvételek megtekintése a TV-készüléken vagy egyéb videószközön	88
A távvezérlő használata	89
FCC-megfelelőség	90
Iparág Kanada Nyilatkozat	90
Műszaki támogatás	91
Garancia	91

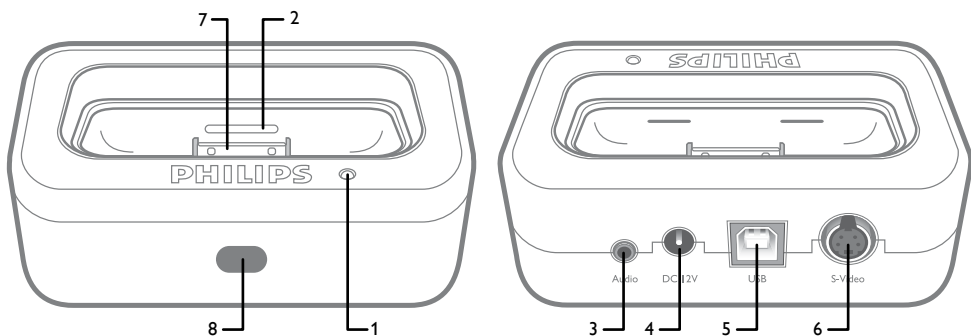
Köszönjük, hogy megvásárolta az iPod készülékhez csatlakoztatható Philips dokkolót - segítségével kényelmesen elvégezheti a töltést, a szinkronizálást és még sok egyéb műveletet. A készülék mindegyik dokkolócsatlakozóval rendelkező iPod típussal használható. Ha több iPod készüléke is van, egyszerre csak egy dokkolót csatlakoztathat a számítógéphez, a sztereorendszerhez vagy a TV-készülékhez. Mindegyik dokkolócsatlakozóval rendelkező iPod típus csak egyetlen dokkolóba helyezhető a cserélhető betétek, az ún. dokkolóadapterek segítségével. Egyszerűen helyezze be az iPod készülékének megfelelő dokkolóadaptert, majd tegye rá az iPodot. Ha egy másik méretű iPod készüléket kíván csatlakoztatni, egyszerűen vegye ki a dokkolóadaptert, és helyezzen be egy másikat.

Csomag tartalma

1. iPod dokkolóegység
2. Hálózati adapter
3. USB-kábel
4. S-Video kábel
5. Sztereó audiokábel
6. Használati utasítás
7. Távvezérlő (csak az SJM3141 modellhez)

Jellemzők

1. Zöld LED-jelzőfény
2. Nyílások a dokkolóadapter eltávolításához
3. 3,5 mm-es audiokimeneti csatlakozó
4. DC tápcsatlakozó
5. USB-csatlakozó (számítógép csatlakoztatásához)
6. S-Video kimeneti csatlakozó
7. iPod csatlakozó
8. Távvezérlő érzékelője (csak az SJM3141 modellnél)



Az univerzális dokkolóval elvégezhető műveletek

- A dokkolót az USB-kábel segítségével számítógépéhez csatlakoztathatja, és az iPod készüléket a dokkolóra helyezve feltöltheti az akkumulátort. Nem kell többé a számítógép hátoldalához hajolnia a csatlakoztatás miatt.
- A dokkolót a hálózati adapter segítségével a fal aljzathoz csatlakoztathatja, és az iPod készüléket a dokkolóra helyezve feltöltheti az akkumulátort.
- Ha zenét kíván lejátszani a iPod készülékről, a mellékelt sztereó audiókábel segítségével a dokkolót sztereó- vagy hangszórórendszerhez csatlakoztathatja.
- Ha színes kijelzős iPod készülékkel rendelkezik, akkor a mellékelt S-video kábel segítségével a fényképeket vagy a videófelvételeket megjelenítheti TV-készülékén vagy egyéb videószközön.

A dokkolóegység beállítása

1. Vegye ki a doboz tartalmát
2. Helyezze a dokkolót a számítógép, a sztereorendszer vagy a TV-készülék közelébe.
3. Szinkronizáláshoz és töltéshez csatlakoztassa a mellékelt USB-kábel egyik végét a számítógép USB-nyílásához, másik végét pedig a dokkolóegység USB feliratú csatlakozójához.
4. Sztereorendszeren történő lejátszáshoz csatlakoztassa a mellékelt audiókábel egyik végén található piros és fehér RCA-csatlakozókat a hangrendszeren lévő audiobemeneti RCA-aljzatokhoz, másik végét pedig 3,5 mm-es dugóval a dokkolóegység Audio feliratú csatlakozójához.
5. Videófelvételek és fényképek lejátszásához csatlakoztassa a mellékelt S-Video kábel egyik végét a televízió S-Video bemeneti csatlakozójához, a másik végét pedig a dokkolóegység S-Video feliratú csatlakozójához.
6. Csatlakoztassa a tápkábel egyik végét a hálózati csatlakozóaljzathoz, másik végét pedig a dokkolóegység hátoldalán található DC 12V aljzathoz.
7. Távolítsa el a műanyag védőfület a távvezérlőről (csak az SJM3141 modell esetén)

Zene lejátszása külső hangszugárzókon vagy sztereorendszeren keresztül

Az iPod dokkoló segítségével az iPod készüléken tárolt zenét lejátszhatja külső hangszugárzókon vagy sztereorendszeren keresztül. A dokkolóhoz RCA-csatlakozókkal rendelkező sztereó audiókábel mellékeltünk. Ez a kábel RCA-csatlakozós audiobemeneti aljzattal rendelkező hangszóró- és sztereorendszerekhez használható. Bizonyos hangszórórendszerek csak 3,5 mm-es audiobemeneti csatlakozóval rendelkeznek. Az ilyen hangszórórendszerek esetén olyan audiókábelt kell használni, amelynek mindkét végén 3,5 mm-es sztereó dugók vannak. (Szabványos 3,5 mm-es audiókábel nem tartozék.)

Az iPod készüléken tárolt zene lejátszása a dokkoló segítségével hangszóró- vagy sztereorendszeren keresztül:

1. Illeszse be az iPod készülékének megfelelő dokkolóadaptert.
2. Helyezze be az iPod készüléket a dokkolóba.
3. A mellékelt audiokábel segítségével csatlakoztassa a dokkoló audiokimeneti csatlakozóját és a sztereo- vagy hangszórórendszeren található audiobemeneti RCA-csatlakozókat.
4. Az iPod vezérlőgombjával navigálhat az iPod menüjében, és kiválaszthatja a lejátszani kívánt zenészművet. (Megjegyzés az SJM3140 modellhez: a hangerő csak a sztereo- vagy hangszórórendszer hangerőszabályozójával állítható be.)

Ha a dokkoló a számítógéphez van csatlakoztatva, és zenét kíván lejátszani, akkor az iPod nem használható meghajtóként (az iPod meghajtóként való használatáról bővebb információk az iPod felhasználói kézikönyvében találhatók.)

Fényképek vagy videófelvetelek megtekintése a TV-készüléken vagy egyéb videóeszközön

Ha színes kijelzős iPod készülékkel rendelkezik, az iPod dokkoló segítségével megjelenítheti a fényképeket és a videófelveteleket. Ehhez S-Video kábelre van szükség, amely megtalálható a tartozékok között.

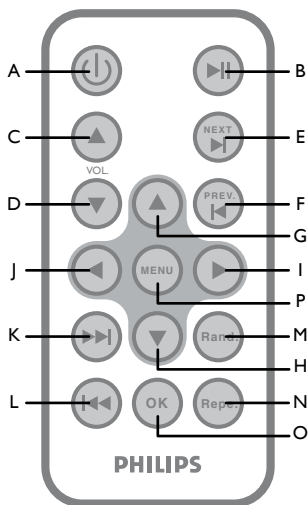
Az iPod készüléken tárolt fényképek vagy videófelvetelek megtekintése TV-készüléken vagy egyéb videóeszközön:

1. Helyezze be az iPod készüléket a dokkolóba.
2. Az S-Video kábel segítségével csatlakoztassa a dokkoló S-Video kimeneti csatlakozóját és a TV-készüléket vagy egyéb videóeszközt.
3. Az iPod vezérlőgombjával navigálhat az iPod menüjében, és kiválaszthatja a megtekinteni kívánt fényképet és videófelveletet. (Megjegyzés az SJM3140 modellhez: a hangerő csak a TV-készülék vagy videóeszköz hangerőszabályozójával állítható be.)

Ha a dokkoló a számítógéphez van csatlakoztatva, és zenét kíván lejátszani, akkor az iPod nem használható meghajtóként (az iPod meghajtóként való használatáról bővebb információk az iPod felhasználói kézikönyvében találhatók.)

Az iPod akkumulátora töltődik, és a töltésjelző LED világít, amikor az iPod a dokkolóra van helyezve, és ha:

1. A hálózati adapter csatlakoztatva van a fali aljzathoz.
2. A dokkoló csatlakoztatva van a számítógép USB-portjához, a számítógép „aktív” és csatlakozik a fali aljzathoz, VAGY feltöltött akkumulátortelepről fut.



A távvezérlő használata

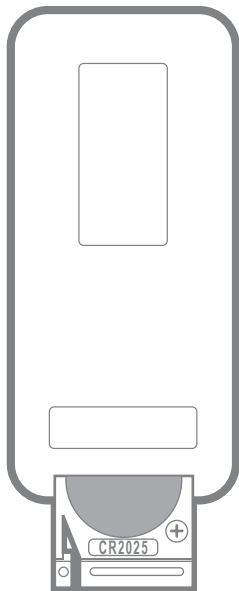
(csak az SJM3141 modellhez)

1. A távvezérlő használatba vétele előtt távolítsa el a műanyag védőfóliát az elemről.
2. Ellenőrizze, hogy az iPod a dokkolón van-e, és hogy a dokkoló a sztereorendszerhez vagy a TV-készülékhez van-e csatlakoztatva.
3. Ellenőrizze, hogy a hálózati adapter csatlakoztatva van-e a fali aljzathoz.
4. Célozzon a távvezérlővel a dokkolóegység érzékelője felé.

- A) **Power** - A dokkoló be- és kikapcsolása. A távvezérlő csak akkor használható, ha a dokkoló be van kapcsolva. Az iPod akkor is töltődik, ha a dokkoló ki van kapcsolva.
- B) **Play/Pause** - Zeneszám vagy videófelvétel lejátszása/ szüneteltetése.
- C) **Volume Up** - A dokkoló hangkimeneti szintjének növelése.
- D) **Volume Down** - A dokkoló hangkimeneti szintjének csökkentése.
- E) **Next** - Ugrás a következő zeneszámra vagy videóra.
- F) **Backward** - Ugrás az előző zeneszámra vagy videóra.
- G) **Up** - Léptetés felfelé a menüpontok között.
- H) **Down** - Léptetés lefelé a menüpontok között.
- I) **Next Playlist** - Léptetés a következő menüpontra.
- J) **Previous Playlist** - Léptetés az előző menüpontra.
- K) **Fast Forward** - Gyors előre kereséshez tartsa lenyomva
- L) **Rewind** - Gyors visszafelé kereséshez tartsa lenyomva
- M) **Random** - Váltás kikapcsolt állapot, véletlen sorrendű zeneszám-lejátszás és véletlen sorrendű albumlejátszás között.
- N) **Repeat** - Váltás kikapcsolt állapot, egyetlen zeneszám-ismétlés és az összes zeneszám ismétlése között.
- O) **OK** - Az aktuális menüpont, lejátszási lista, zeneszám vagy videófelvétel kiválasztása.
- P) **Menu** - Visszalépés az előző menüpontra

A távvezérlő használatával kapcsolatos megjegyzések:

- A távvezérlővel csak a dokkoló hangkimeneti szintje állítható be. A távvezérlővel nem szabályozható az iPod hangereje.
- 3V CR2025 típusú elemet használjon
- Az elem élettartama körülbelül egy év. Ha a távvezérlő nem működik, cseréljen elemet (lásd Az elem cseréje c. részt).
- Ha hosszabb ideig nem használja a távvezérlőt, vegye ki belőle az elemet.
- Max. 4,88 méterről és 60°-os szögben használható.



FCC-megfelelőség

A készülék megfelel az FCC-előírások 15. cikkelyének. Működtetése az alábbi két feltétel betartásától függ:

1. ez a készülék nem okozhat káros interferenciát, illetve
2. ez a készülék el kell fogadja a kapott interferenciákat, még azokat is, amelyek nem kívánt műveleteket váltanak ki.

Megjegyzés:

Ez a készülék a „B” osztályú digitális adatfeldolgozási eszközökre vonatkozó rádiózavarási határértékek tesztje során teljesítette az FCC (Federal Communications Commission – Szövetségi Hírközlési Tanács) előírásainak 15. cikkelye szerinti feltételeket. A szóban forgó határértékek megállapítása biztosítja, hogy a lakóterületeken ne legyenek észlelhetők káros elektronikus zavarok. A készülék nagyfrekvenciájú energiát hoz létre és használ, és ezt kisugározhatja, és ha üzembe helyezése nem az utasításoknak megfelelően történik, annak a rádiós kommunikáció zavarása lehet a következménye. Azonban az nem garantálható, hogy a készülék nem okoz interferenciát egy adott konfigurációban. Ha a készülék mégis nem kívánt interferenciát okoz a rádió- vagy televízióvetelben - amelyet a készülék ki- és bekapcsolásával ellenőrizhet -, az interferencia a következő műveletekkel küszöbölhető ki:

- Az antenna átállítása más irányba vagy áthelyezése.
- A berendezés és a vevőkészülék egymástól távolabbra történő elhelyezése.
- A berendezésnek a vevőkészülék által használt aljzattól eltérő aljzatba csatlakoztatása.
- Szükség esetén kérje ki a forgalmazó vagy egy rádió/TV-szerelő tanácsát.

A készülék jogosulatlan módosítása hatálytalanítja a berendezés használatára vonatkozó engedélyt.

Iparág Kanada Nyilatkozat

Ez a B osztályú digitális készülék megfelel a Kanadában hatályos ICES-003 előírásoknak.

Műszaki támogatás

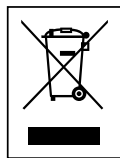
Email: accessorysupport@philips.com

Garancia

<http://www.philips.com/support>



WEEE jelölés a DFU-ban: „Vásárlói tájékoztatás”



Az elhasznált termék hulladékkezelése

Ezt a terméket minőségi, újrafeldolgozható és újrahasznosítható anyagok és alkatrészek felhasználásával tervezték és készítették.

A termékhez kapcsolódó áthúzott kerekes kuka szimbólum azt jelenti, hogy a termékre vonatkozik a 2002/96/EK Európai irányelv.

Kérjük, informálódjon az elektromos és elektronikus hulladékok szelektív gyűjtésének helyi rendszeréről.

Kérjük, a helyi szabályok figyelembe vételével járjon el, és ne dobja az elhasznált terméket a háztartási hulladékgyűjtőbe. Az elhasznált termék megfelelő hulladékkezelése segítséget nyújt a környezettel és az emberi egészséggel kapcsolatos esetleges negatív következmények megelőzésében.

Ambalaj İçeriği	93
Özellikleri	93
Evrensel Bağlantı Ünitesi ile yapabileceğiniz	94
Bağlantı İstasyonunun Kurulumu.....	94
Harici Hoparlörler ya da Stereo Aracılığıyla Müzik Çalma	94
TV ya da bir başka video cihazı üzerinde fotoğraf ya da video görüntüleyin.....	95
Uzaktan Kumanda ile Kullanım	96
FCC uyumluluğu	97
Industry Canada Bildirimi	97
Teknik Destek	98
Garanti	98

Philips iPod Şarj Cihazını satın aldığınız için tebrikler bu cihaz, şarj, senkronizasyon ve diğer işlemler için kolay kullanımlı bir merkez üs olarak işlev görmektedir. Bağlantı konektörü bulunan tüm iPod modelleri ile birlikte kullanılabilir, böylece eğer birden fazla iPod cihazınız varsa, bilgisayarınız, stereo sisteminiz ya da televizyonunuza bağlı tek bir bağlantı konektörü yeterli olur.

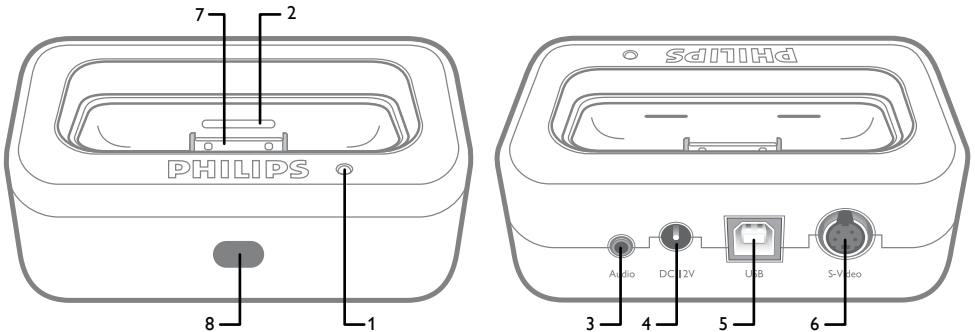
Bağlantı Adaptörleri adı verilen değiştirilebilir parçalar sayesinde, bağlantı konektörü olan tüm iPod modelleri için tek bir Bağlantı Ünitesi kullanılabilir. Sadece sahip olduğunuz iPod modeline uygun Bağlantı Adaptörünü takın ve iPod cihazınıza bağlayın. Farklı boyutta bir iPod bağlamak istediğinizde, sadece Bağlantı Adaptörünü çıkarın ve yenisini takın.

Ambalaj İçeriği

1. iPod Bağlantı İstasyonu
2. Güç adaptörü
3. USB kablosu
4. S-Video kablosu
5. Stereo Ses Kablosu.
6. Kullanım Kılavuzu
7. Uzaktan Kumanda (yalnızca SJM3141 modeli)

Özellikleri

1. Yeşil LED Gösterge
2. Bağlantı adaptörünün çıkarılması için yuvalar
3. 3,5 mm Ses Çıkış Yuvası
4. DC Güç Yuvası
5. USB Konektörü (bilgisayara bağlanır)
6. S-Video Çıkış Yuvası
7. iPod konektörü
8. Uzaktan kumanda IR sensörü (yalnızca SJM3141 modeli)



Evrensel Bağlantı Ünitesi ile yapabileceğiniz

- Bağlantı Ünitesini, USB kablosunu kullanarak bilgisayarınıza bağlayın ve iPod cihazınızı üniteye yerleştirerek şarj ya da senkronize edin. Artık takmak için bilgisayarın arkasına uzanmanıza gerek yok.
- Güç Adaptörünü kullanarak Bağlantı Ünitesini elektrik prizine bağlayın ve iPod cihazınızı üniteye yerleştirerek pili şarj edin.
- iPod cihazından müzik çalmak için, cihazla birlikte verilen stereo ses kablosunu kullanarak Bağlantı Ünitesini stereo sistemine ya da hoparlörlere bağlayın.
- Eğer renkli ekrana sahip bir iPod cihazınız varsa, cihazla birlikte verilen S-video kablosunu kullanarak TV ya da bir başka cihaz üzerinde fotoğraf ya da video görüntüleyin.

Bağlantı İstasyonunun Kurulumu

1. Tüm ambalaj içeriğini çıkarın
2. Bağlantı ünitesini Bilgisayar, Stereo ya da TV'nin yakınına yerleştirin.
3. Senkronizasyon ve Şarj için, cihazla birlikte verilen USB kablosunun bir ucunu bilgisayardaki USB portuna, diğer ucunu ise bağlantı istasyonunda USB etiketi ile belirtilmiş girişe takın.
4. Stereo Çalma için, cihazla birlikte verilen Ses kablosunun bir ucundaki Kırmızı ve Beyaz RCA konektörlerini stereo sisteminizdeki RCA girişlerine, 3,5 mm fişin bulunduğu diğer ucunu ise bağlantı istasyonunda Ses etiketi ile belirtilmiş girişe takın.
5. Video ve Fotoğraf Görüntüleme için, cihazla birlikte verilen S-Video kablosunun bir ucunu televizyonunuzdaki S-Video girişine, diğer ucunu ise bağlantı istasyonunda S-Video etiketi ile belirtilmiş girişe takın.
6. Güç kablosunu elektrik Prizine takın; kablonun diğer ucunu ise bağlantı istasyonunun arka tarafındaki DC 12V girişine bağlayın.
7. Uzaktan kumanda üzerindeki plastik koruyucuyu çıkarın (yalnızca SJM3141)

Harici Hoparlörler ya da Stereo Aracılığıyla Müzik Çalma

iPod Bağlantı Ünitesini kullanarak, harici hoparlörler ya da ev stereo sistemi aracılığıyla iPod cihazınızdan müzik çalabilirsiniz. Bağlantı Ünitesi ile birlikte RCA fişleri bulunan bir stereo ses kablosu verilmektedir. Bu kablo ve Ses RCA Girişleri, hoparlör sistemleri ve ev stereo sistemleri ile birlikte kullanılmaktadır. Bazı hoparlör sistemlerinde yalnızca 3,5 mm ses girişleri bulunmaktadır. Bu tip hoparlör sistemlerinde, her iki ucunda 3,5 mm stereo fişleri bulunan bir ses kablosu kullanmanız gerekecektir. (Standart 3,5 mm - 3,5 mm ses kablosu sisteme dahil değildir.)

iPod cihazını ve Bağlantı Ünitesini, hoparlörler ya da stereo sistemi aracılığıyla müzik çalmak amacıyla kullanmak için:

1. iPod cihazınızın modeli için uygun bağlantı adaptörünü takın.
2. iPod cihazını Bağlantı Ünitesine yerleştirin.
3. Bağlantı Ünitesinin Ses çıkış yuvasını, ev stereo ya da hoparlör sisteminizin Ses RCA girişlerine bağlamak için cihazla birlikte verilen ses kablosunu kullanın.
4. iPod menülerinde gezinmek ve şarkı çalmak için iPod kontrol tekerleğini kullanın. (SJM3140 için not: Ses seviyesi, yalnızca ev stereo ya da hoparlör sisteminiz üzerindeki ses seviyesi kontrolü aracılığıyla yükseltilebilir veya düşürülebilir.)

Bağlantı Ünitesi bilgisayarınıza bağlı iken müzik çalmak için, iPod cihazının disk olarak kullanımı etkinleştirilmiş olmalıdır, iPod kullanım kılavuzuna bakın.)

TV ya da bir başka video cihazı üzerinde fotoğraf ya da video görüntüleyin

Eğer renkli ekrana sahip bir iPod cihazınız varsa, iPod Bağlantı Ünitesini kullanarak fotoğraf ya da video görüntüleyebilirsiniz. Ek aksesuarlar arasında bulunan bir S-Video kablosuna ihtiyacınız olacaktır.

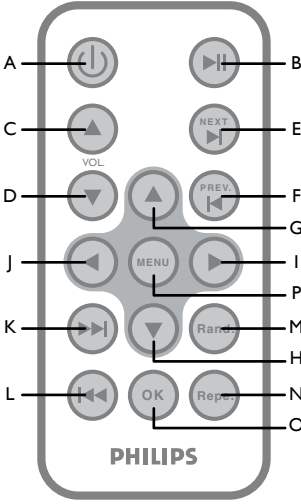
iPod cihazı ve bağlantı ünitesini, TV ya da bir başka video cihazı üzerinde fotoğraf ya da video görüntülemek amacıyla kullanmak için:

1. iPod cihazını Bağlantı Ünitesine yerleştirin.
2. Bağlantı Ünitesinin S-Video çıkış yuvasını TV ya da bir başka video cihazına bağlamak için S-Video kablosunu kullanın.
3. iPod menülerinde gezinmek ve fotoğraf ya da video görüntülemek için iPod kontrol tekerleğini kullanın. (SJM3140 için not: Ses seviyesi, yalnızca TV ya da video cihazınız üzerindeki ses seviyesi kontrolü aracılığıyla yükseltilebilir veya düşürülebilir.)

Bağlantı Ünitesi bilgisayarınıza bağlı iken fotoğraf görüntülemek için, iPod cihazının disk olarak kullanımı etkinleştirilmiş olmalıdır, iPod kullanım kılavuzuna bakın.)

iPod cihazı şarj olacak ve şarj LED lambası, iPod bağlantı ünitesine yerleştirildiğinde ve aşağıdaki durumlarda sarı renkte yanacaktır:

1. Güç adaptörü elektrik bulunan bir prize takıldığında.
2. Bağlantı ünitesi bilgisayardaki USB portuna bağlı ve Bilgisayar "etkin" ve elektrik prizine bağlı iken VEYA şarj edilmiş pille çalışırken.



Uzaktan Kumanda ile Kullanım

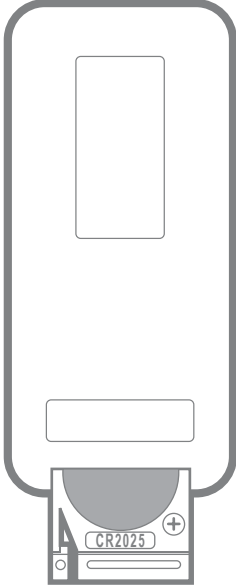
(Yalnızca SJM3141 Modeli İçin)

1. Uzaktan kumandayı kullanmadan önce plastik koruyucuyu pilden çıkarın.
2. iPod cihazınızın Bağlantı Ünitesi üzerinde, ünitenin de stereo cihazınıza ya da TV'nize bağlı olduğuna emin olun.
3. Güç adaptörünün prize takılmış olduğuna emin olun.
4. Uzaktan kumandayı bağlantı istasyonu üzerindeki sensöre doğrultun.

- A) **Power** - Bağlantı ünitesini aç/kapat. Uzaktan kumandanın kullanılabilmesi için bağlantı ünitesi gücü açık olmalıdır. Bağlantı ünitesi açık ya da kapalı iken iPod cihazı şarj olacaktır.
- B) **Play/Pause** - Şarkı ya da video oynat/duraklat.
- C) **Volume Up** - Bağlantı ünitesi ses çıkış seviyesini yükselt.
- D) **Volume Down** - Bağlantı ünitesi ses çıkış seviyesini düşür.
- E) **Next** - Sonraki şarkı ya da videoya geç.
- F) **Backward** - Önceki şarkı ya da videoya geç.
- G) **Up** - Menülerde yukarıya git.
- H) **Down** - Menülerde aşağıya git.
- I) **Next Playlist** - Sonraki menüye git.
- J) **Previous Playlist** - Önceki menüye git.
- K) **Fast Forward** - Hızlı ileri arama için basılı tut.
- L) **Rewind** - Hızlı geri arama için basılı tut.
- M) **Random** - Kapalı, Rastgele Şarkı ve Rastgele Albüm arasında geçiş yap.
- N) **Repeat** - Kapalı, Tek şarkıyı tekrar et ve Tüm şarkıları tekrar et arasında geçiş yapar.
- O) **OK** - Geçerli menü, şarkı listesi, şarkı ya da videoyu seç.
- P) **Menu** - Kapalı, Tek şarkıyı tekrar et ve Tüm şarkıları tekrar et arasında geçiş yapar.

Uzaktan kumandanın kullanımı üzerine notlar:

- Uzaktan kumanda yalnızca bağlantı ünitesinin ses seviyesini artıracak ve azaltacaktır. Uzaktan kumanda, iPod cihazının ses seviyesini kontrol etmeyecektir.
- 3V CR2025 tip pil ile değiştirin
- Pil ömrü yaklaşık olarak bir yıldır. Eğer uzaktan kumanda çalışmıyorsa, lütfen pili değiştirin (bkz. Pilin değiştirilmesi).
- Uzaktan kumanda uzun süre kullanılmayacağına pilleri çıkarın.
- 4,88 metre (16 inç) ve 60° menziline kalın.



FCC uyumluluđu

Bu cihaz, FCC Kuralları Kısım 15'e uygundur. Kullanım, aşağıdaki koşula tabidir:

1. bu cihaz zararlı parazitlere neden olmaz, ve
2. bu cihaz, uygun olmayan kullanıma neden olanlar da dahil olmak üzere her türlü paraziti alır.

Not!

Bu ekipmanlar test edilmiş ve FCC Kuralları Kısım 15'e göre B Sınıfı dijital cihaz standartlarına uygun olduğu görülmüştür. Bu sınırların, evde kurulum durumunda zararlı parazitlere karşı makul bir koruma sağlamak amacıyla tasarlanmıştır. Bu ekipman radyo frekansı enerjisi üretir, kullanır ve yayabilir ve, bu talimatlara uygun şekilde kurulmadığı ve kullanılmadığı takdirde, radyo iletişimi için zararlı parazitlere neden olabilir. Ancak, belirli bir ekipman için parazite neden olmayacağına dair garanti verilmemektedir. Bu ekipmanın radyo ya da televizyon sinyalleri için zararlı parazitlere neden olması halinde (bu durum cihazı açıp kapatarak anlaşılabilir), kullanıcı aşağıdaki önlemlerden bir ya da daha fazlası aracılığıyla paraziti gidermelidir:

- Antenin yönünü ya da yerini değiştirin.
- Ekipman ile alıcı arasındaki mesafeyi artırın.
- Ekipmanı, alıcının bağlı olduğu şebekeden farklı bir şebekedeki prize bağlayın.
- Satıcıdan ya da deneyimli bir radyo-TV teknisyeninden yardım alın.

Ekipmanın izinsiz olarak değiştirilmesi, ekipmanın kullanılması yetkisinin sona ermesine neden olabilir.

Industry Canada Bildirimi

Bu Sınıf B dijital cihaz, Kanada ICES-003 standardına uygundur.

Teknik Destek

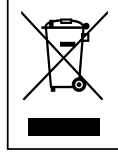
Email: accessorysupport@philips.com

Garanti

<http://www.philips.com/support>



DFU'da WEEE İşareti: "Tüketicinin Bilgisine"



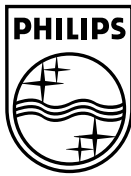
Eski ürününüzün atılması

Ürününüz, geri dönüşüme tabi tutulabilen ve yeniden kullanılabilen, yüksek kalitede malzeme ve parçalardan tasarlanmış ve üretilmiştir.

Bir ürüne, çarpı işaretli tekerlekli çöp arabası işaretli etiket yapıştırılması, söz konusu ürünün 2002/96/EC sayılı Avrupa Yönergesi kapsamına alınması anlamına gelir.

Lütfen, elektrikli ve elektronik ürünlerin toplanması ile ilgili bulunduğunuz yerdeki sistem hakkında bilgi edinin.

Lütfen, yerel kurallara uygun hareket edin ve eskiyen ürünlerinizi, normal evsel atıklarınızla birlikte atmayın. Eskiyen ürününüzün atık işlemlerinin doğru biçimde gerçekleştirilmesi, çevre ve insan sağlığı üzerinde olumsuz etkilere yol açılmasını önlemeye yardımcı olacaktır.




Specifications are subject to change without notice
Trademarks are property of
Philips Accessories and Computer Peripherals
©2007 Philips Accessories and Computer Peripherals,
Ledgewood, NJ USA

www.philips.com


IMPORTANT SAFETY INSTRUCTIONS

1. Read these Instructions.
2. Keep these Instructions.
3. Heed all Warnings.
4. Follow all instructions.
5. Do not use this apparatus near water.
6. Clean only with a dry cloth.
7. Do not block any of the ventilation openings. Install in accordance with the manufacturers instructions.
8. Do not install near any heat sources such as radiators, heat registers, stoves, or other apparatus (including amplifiers) that produce heat.
9. Do not defeat the safety purpose of the polarized or grounding - type plug. A polarized plug has two blades with one wider than the other. A grounding type plug has two blades and a third grounding prong. The wide blade or the third prong are provided for your safety. When the provided plug does not fit into your outlet, consult an electrician for replacement of the obsolete outlet.
10. Protect the power cord from being walked on or pinched particularly at plugs, convenience receptacles, and the point where they exit from the apparatus.
11. Only use attachments/accessories specified by the manufacturer.
12. Use only with a cart, stand, tripod, bracket, or table specified by the manufacturer, or sold with the apparatus. When a cart is used, use caution when moving the cart/apparatus combination to avoid injury from tip-over.
13. Unplug this apparatus during lightning storms or when unused for long periods of time.
14. Refer all servicing to qualified service personnel. Servicing is required when the apparatus has been damaged in any way, such as power-supply cord or plug is damaged, liquid has been spilled or objects have fallen into the apparatus, the apparatus has been exposed to rain or moisture, does not operate normally, or has been dropped.

WARNING: The apparatus shall not be exposed to dripping or splashing and no objects filled with liquids, such as vases, shall be placed on the apparatus.

 The "bolt of lightning" is intended to alert the user to the presence of uninsulated "dangerous voltage" within the product's enclosure that may be of sufficient magnitude to constitute a risk of electric shock to persons




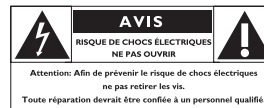
 The "exclamation point" calls attention to features for which you should read the enclosed literature closely to prevent operating and maintenance problems.


CONSIGNES DE SÉCURITÉ IMPORTANTES

1. Lisez ces instructions.
2. Conservez ces instructions.
3. Respectez les avertissements.
4. Suivez toutes les instructions.
5. N'utilisez pas cet appareil à proximité d'une source d'eau.
6. Nettoyez l'appareil uniquement avec un chiffon sec.
7. N'obstruez aucun orifice de ventilation. Installez l'appareil selon les instructions du fabricant.
8. N'installez pas l'appareil près d'une source de chaleur comme par exemple des radiateurs, bouches de chaleur, cuisinières, ou autres appareils (même des amplificateurs) dégageant de la chaleur.
9. Ne détruisez pas la incorporée dans la prise de terre ou prise polarisée fournie. Une prise polarisée est dotée de deux lames dont une plus large que l'autre. Une prise de terre est dotée de deux fiches semblables et d'une troisième, plus large, qui assure la mise à la terre pour votre sécurité. Si la prise fournie ne convient pas à la prise murale dont vous disposez, consultez un électricien pour remplacer et adapter votre prise murale.
10. Protégez le cordon d'alimentation pour éviter de marcher dessus ou de le pincer particulièrement aux endroits des prises, mâles et femelles, et au point de raccordement sur l'appareil lui-même.
11. Utilisez uniquement des accessoires ou options recommandés par le fabricant.
12. Utilisez uniquement un meuble sur roulettes, un support, un pied, une étagère ou une table de type recommandé par le fabricant. Si vous utilisez un meuble sur roulettes, veillez à le déplacer avec précaution afin d'éviter tout accident corporel si l'équipement se renversait.
13. Débranchez l'appareil pendant les orages ou s'il doit rester inutilisé pendant une période de temps prolongée.
14. Pour toute réparation, faites appel à un personnel qualifié. Une réparation sera nécessaire si l'appareil a subi des dommages tels que détérioration du cordon d'alimentation ou de la prise, liquide renversé sur l'appareil, ou encore si un objet est tombé dessus, si l'appareil a été exposé à la pluie ou à l'humidité, s'il ne fonctionne pas correctement ou s'il a fait une chute.

AVERTISSEMENT: Afin de réduire les risques d'incendie ou de choc électrique, ne pas exposer cet appareil à la pluie ou à l'humidité; et les objets remplis de liquide, comme les vases, ne doivent pas être placés sur le dessus de l'appareil.

 Pour assurer la sécurité des membres de votre famille, veuillez ne pas enlever le couvercle de votre produit. Ce symbole « d'éclair » s'applique aux matériaux non isolés présents dans votre appareil et pouvant causer un choc électrique.




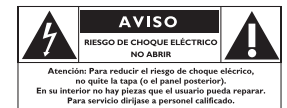
 Les « points d'exclamation » ont pour but d'attirer votre attention sur des caractéristiques à propos desquelles vous devez lire soigneusement la documentation accompagnant l'appareil afin d'éviter tout problème d'exploitation ou d'entretien.


INSTRUCCIONES IMPORTANTES DE SEGURIDAD

1. Lea estas instrucciones.
2. Conserve estas instrucciones.
3. Lea todos los avisos.
4. Siga todas las instrucciones.
5. No utilice este aparato cerca del agua.
6. Para limpiar el aparato utilice sólo un trapo seco.
7. No tape las aperturas de ventilación. Proceda a su instalación de acuerdo con las instrucciones del fabricante.
8. No instale el equipo cerca de fuentes de calor - Como radiadores, calentadores, estufas o cualquier otro aparato (incluyendo los amplificadores) generador de calor.
9. No anule la seguridad de la clavija de corriente (ya sea de tipo polarizado o con toma de tierra). Las clavijas polarizadas tienen dos patillas, una más ancha que la otra. Las que disponen de toma de tierra tienen dos patillas y una tercera que es la de conexión a tierra. Tanto la patilla más ancha como la toma de tierra han sido incorporadas a la clavija para su seguridad personal. Si la clavija suministrada con el equipo no es compatible con su toma de corriente, consulte a un electricista para sustituir la toma de corriente obsoleta.
10. Proteja debidamente el cable impidiendo que pueda pisarse o incluso perforarse, especialmente en la parte más próxima a la clavija y en el punto de salida del equipo.
11. Utilice exclusivamente aquellos dispositivos/ accesorios recomendados por el fabricante.
12. Coloque el equipo exclusivamente sobre aquellos carros, bases, trípodes, soportes o mesas especificados por el comerciante o vendidos con el equipo. Cuando utilice un carro, tenga cuidado al desplazar el conjunto carro/ equipo para evitar posibles daños por vuelco.
13. Desenchufe el aparato durante tormentas eléctricas o cuando no vaya a ser utilizado durante largo tiempo.
14. Confíe el mantenimiento y las reparaciones a personal técnico especializado. El equipo deberá repararse siempre que haya resultado dañado de alguna manera, como por ejemplo por daños en el cable o en la clavija, por derrame de líquido sobre el equipo, por objetos que hubieran podido introducirse en su interior, por exposición del equipo a la lluvia o a ambientes húmedos, cuando el equipo no funcione con normalidad o cuando hubiera sufrido algún tipo de caída.

ADVERTENCIA: Para reducir el riesgo de incendios o de descarga eléctrica, este aparato, no se debe exponer a la lluvia ni a la humedad, y no se le deben colocar encima objetos llenos de líquido como jarrones.

 Para la seguridad de todos en su hogar, por favor no retire la cubierta del producto. Este "relámpago" indica material no aislado dentro de la unidad que puede causar una descarga eléctrica.



 El "signo de exclamación" llama la atención hacia funciones sobre las que debería leer con atención en la literatura adjunta para evitar problemas operativos y de mantenimiento.

Free Manuals Download Website

<http://myh66.com>

<http://usermanuals.us>

<http://www.somanuals.com>

<http://www.4manuals.cc>

<http://www.manual-lib.com>

<http://www.404manual.com>

<http://www.luxmanual.com>

<http://aubethermostatmanual.com>

Golf course search by state

<http://golfingnear.com>

Email search by domain

<http://emailbydomain.com>

Auto manuals search

<http://auto.somanuals.com>

TV manuals search

<http://tv.somanuals.com>