

خيار التنزيل

المسرد

خدمة العملاء والضمان

البيانات المعروضة
على الشاشة

تثبيت شاشة العرض

معلومات المنتج

حول هذا الدليل

الأمان واستكشاف
الأخطاء وإصلاحها

الصفحة الرئيسية



LCD Monitor
225B1

Register your product and get support at
www.philips.com/welcome

الأمان واستكشاف الأخطاء وإصلاحها

- احتياطات الأمان والصيانة
- الأسئلة الشائعة
- استكشاف الأخطاء وإصلاحها
- المعلومات التنظيمية
- المعلومات المتعلقة الأخرى

احتياطات الأمان والصيانة

تحذير: قد يؤدي استخدام عناصر تحكم أو عمليات ضبط أو إجراءات خلاف المحددة في هذا المستند إلى التعرض لصدمة أو مخاطر كهربائية و/أو مخاطر ميكانيكية.



برجاء قراءة واتباع هذه التعليمات عند توصيل واستخدام شاشة العرض الخاصة بالكمبيوتر:

التشغيل:

- احرص على إبعاد شاشة العرض عن ضوء الشمس المباشر وعن الأفران أو أجهزة التسخين الأخرى.
- قم بإزالة أي جسم يمكن أن يسقط في فتحات التهوية أو يمنع التبريد الصحيح للأجهزة الإلكترونية لشاشة العرض.
- لا تقم بسد فتحات التهوية الموجودة على الهيكل.
- عند وضع شاشة العرض، احرص على أن يكون الوصول إلى مقبس وقابس الطاقة ميسورًا.
- إذا تم إيقاف تشغيل شاشة العرض من خلال فصل كبل الطاقة أو سلك طاقة التيار المستمر، انتظر مدة 6 ثوان قبل توصيل كبل الطاقة أو سلك طاقة التيار المستمر من أجل التشغيل العادي.
- برجاء استخدام سلك الطاقة المعتمد الذي توفره شركة Philips في كافة الأوقات. في حالة ضياع سلك الطاقة، برجاء الاتصال بمركز الخدمة المحلي لديك. (برجاء الرجوع إلى مركز الاستعلام الخاص بخدمة العملاء)
- تجنب تعريض شاشة العرض البلوري (LCD) لهزة عنيفة أو صدمة شديدة أثناء التشغيل.
- تجنب الطرق على شاشة العرض أو إسقاطها أثناء التشغيل أو النقل.

الصيانة:

- لحماية الشاشة من التلف المحتمل، تجنب ممارسة ضغط زائد على اللوح الزجاجي لشاشة العرض البلوري (LCD). وعند نقل شاشة العرض، احرص على الإمساك بالإطار الخاص برفع الشاشة ولا تحمل الشاشة من خلال وضع يدك أو أصابعك

على اللوح الزجاجي لشاشة العرض البلوري (LCD).

- قم بفصل الطاقة عن الشاشة في حالة عدم استخدامها لفترة طويلة من الزمن.
- افصل الطاقة عن شاشة العرض إذا أردت تنظيفها باستخدام قطعة قماش رطبة. يمكن مسح الشاشة باستخدام قطعة قماش جافة عند فصل الطاقة عنها. مع ذلك، تجنب مطلقاً استخدام مادة مذيبة عضوية مثل الكحول أو السوائل المعتمدة على الأمونيا لتنظيف شاشة العرض.
- لتجنب مخاطر الصدمة أو التلف التام للجهاز، لا تعرض شاشة العرض للأتربة أو المطر أو المياه أو بيئة شديدة الرطوبة.
- في حالة حدوث بلل لشاشة العرض، قم بمسحها باستخدام قطعة قماش نظيفة في أسرع وقت ممكن.
- في حالة دخول مادة غريبة أو مياه إلى شاشة العرض، فبرجاء إيقاف التشغيل على الفور وفصل سلك الطاقة. بعد ذلك، قم بإزالة المادة الغريبة أو المياه، ثم قم بإرسالها مركز الصيانة.
- لا تقم بتخزين أو استخدام شاشة العرض البلوري (LCD) في أماكن معرضة للحرارة أو ضوء الشمس المباشر أو البرودة الشديدة.
- من أجل الحفاظ على أفضل أداء لشاشة العرض واستخدامها لأطول فترة ممكنة، برجاء استخدام شاشة العرض في أماكن تقع ضمن نطاقات درجة الحرارة والرطوبة التالية.

○ درجة الحرارة: 0 - 40 درجة مئوية، 32 - 95 درجة فهرنهايت

○ الرطوبة: 20 - 80 % رطوبة نسبية

هام: قم دائماً بتنشيط برنامج شاشة توقف متحركة عندما تترك الشاشة مهملة. أيضاً قم دائماً بتنشيط تطبيق تحديث دوري للشاشة إذا كانت شاشة LCD ستعرض محتوى ساكن غير متغير. قد يؤدي العرض المتواصل بدون انقطاع للصور الثابتة أو الساكنة لفترة ممتدة إلى "احتراق داخلي"، ما يُعرف أيضاً بـ "صور بعيدة" أو "صور ظليلة"، على الشاشة. "الاحتراق الداخلي" أو "الصور البعيدة" أو "الصور الظلية" هي ظاهرة معروفة في تقنية لوحة شاشة LCD. وفي معظم الحالات، تظهر ظاهرة "الاحتراق الداخلي" أو "الصور البعيدة" أو "الصور الظلية" تدريجياً لفترة من الوقت بعد إيقاف التشغيل.

تحذير: الأعراض الشديدة لظاهرة "الاحتراق الداخلي" أو "الصور البعيدة" أو "الصور الظلية" لن تختفي ولا يمكن إصلاحها. والأضرار السابق ذكرها ليست مشمولة في الضمان.

الخدمة:

- لا ينبغي فتح الغطاء الحاوي إلا بواسطة موظف الخدمة المؤهل.

- إذا كانت هناك أية حاجة إلى تسجيل الصيانة أو التكمال، برجاء الاتصال بمركز الخدمة المحلي لديك. (برجاء الرجوع إلى فصل "مركز الاستعلام")
- للاطلاع على معلومات النقل، برجاء الرجوع إلى "المواصفات الفيزيائية".
- لا تترك شاشة العرض في سيارة/شاحنة تحت ضوء الشمس المباشر.

استشر فني الخدمة إذا كانت شاشة العرض لا تعمل بشكل صحيح، أو إذا كنت غير متأكد من الإجراء اللازم اتخاذه بعد اتباع تعليمات التشغيل الواردة في هذا الدليل.



[عودة إلى أعلى الصفحة](#)

FAQ) الأسئلة الشائعة

الأسئلة الشائعة العامة

سؤال: عند تركيب الشاشة ما الذي ينبغي القيام به إذا ظهرت رسالة 'Cannot display this video mode' (لا يمكن عرض وضع الفيديو الحالي) على الشاشة؟

جواب: وضع الفيديو الموصى به لشاشة Philips 22 بوصة هو: 1050×1680 عند 60 هرتز.

1. قم بنزع كافة الكبلات، ثم قم بتوصيل الكمبيوتر بالشاشة التي استخدمتها في السابق.
2. من قائمة Start (ابدأ) في أنظمة Windows حدد Settings (الإعدادات)/Control Panel (لوحة التحكم). في إطار Control Panel (لوحة التحكم الخاصة بالشاشة)، حدد علامة التبويب 'Settings' (الإعدادات). وتحت علامة تبويب setting (الإعداد)، في المربع المسمى "desktop area" (ناحية سطح المكتب) حرك المؤشر إلى 1050 × 1680 بكسل (22 بوصة).
3. افتح 'Advanced Properties' (خصائص متقدمة) ثم قم بتعيين Refresh Rate (معدل التجديد) على 60 هرتز، ثم انقر فوق OK (موافق).
4. قم بإعادة تشغيل الكمبيوتر وكرر الخطوات 2 و3 للتأكد من تعيين الكمبيوتر على 1050 × 1680 عند 60 هرتز (22 بوصة).
5. أغلق جهاز الكمبيوتر، وافصل الشاشة القديمة ثم أعد توصيل شاشة العرض البلوري (LCD) من Philips.
6. قم بتشغيل الشاشة ثم قم بتشغيل الكمبيوتر.

سؤال: ما هي ملفات inf. وicm. على القرص المضغوط؟ وكيف يمكن تثبيت برامج التشغيل (inf. وicm.)؟

- الأمان واستكشاف الأخطاء وإصلاحها
- الأسئلة الشائعة العامة
- تطبيقات الشاشة
- التوافق مع الأجهزة الطرفية الأخرى
- تقنية لوحة العرض البلوري (LCD)
- معايير المواثمة الإنسانية والبيئة والأمان
- استكشاف الأخطاء وإصلاحها
- المعلومات التنظيمية
- المعلومات المتعلقة الأخرى

جواب: هذه هي ملفات برامج تشغيل الشاشة. اتبع التعليمات الموجودة في دليل المستخدم لتنصيب برامج التشغيل. قد يطلب منك جهاز الكمبيوتر برامج تشغيل الشاشة (ملفات inf و icm) أو قرص برنامج التشغيل عند تركيب الشاشة لأول مرة. اتبع التعليمات لإدخال (القرص المضغوط المصاحب) المرفق بهذه الحزمة. يتم تثبيت برامج تشغيل الشاشة (ملفات inf و icm) تلقائيًا.

سؤال: كيف يمكن ضبط الدقة؟

جواب: تحدد بطاقة الفيديو/برنامج تشغيل الرسومات والشاشة معًا قيم الدقة المتاحة. يمكنك تحديد الدقة المرغوبة تحت Control Panel (لوحة التحكم) الخاصة بأنظمة Windows @ باستخدام "Display properties" (خصائص العرض).

سؤال: ماذا أفعل في حالة التعثر عند إجراء تعديلات على الشاشة؟

جواب: ما عليك سوى ضغط زر Menu (القائمة) وزر Setup (إعداد)، ثم تحديد Reset (إعادة تعيين) لاستعادة إعدادات المصنع الأصلية.

سؤال: ما هي وظيفة الزر تلقائي؟

جواب: يقوم مفتاح ضبط تلقائي باستعادة إعدادات وضع الشاشة المثالية بالإضافة إلى إعدادات المرحلة والساعة من خلال ضغط زر واحد – دون الحاجة إلى التنقل عبر قوائم OSD (البيانات المعروضة على الشاشة) ومفاتيح التحكم.

ملاحظة: تتوافر وظيفة الزر تلقائي في الطرازات المحددة فقط.

سؤال: لا توجد طاقة في الشاشة (مصباح الدايبود الباعث للضوء (LED) الخاص بالطاقة لا يضيء). ما الذي ينبغي القيام به؟

جواب: تأكد من توصيل سلك طاقة التيار المتردد بين الشاشة ومأخذ التيار المتردد، ثم اضغط على أحد مفاتيح لوحة المفاتيح/الماوس لإيقاظ الكمبيوتر.

سؤال: هل تقبل شاشة العرض البلوري (LCD) إشارة متداخلة من طرازات الكمبيوتر؟

جواب: لا، في حالة استخدام إشارة متداخلة، تعرض الشاشة كل من خطوط المسح الأفقية الفردية والزوجية في نفس الوقت، ومن ثم تشويه الصورة.

سؤال: ما المقصود بمعدل التجديد بالنسبة لشاشة العرض البلوري (LCD)؟

جواب: بخلاف تقنية عرض CRT، والتي تكون فيها سرعة شعاع الإلكترون مندفعة من أعلى إلى أسفل الشاشة حيث تحدد الارتعاش، تستخدم شاشة المخطط النشط عنصرًا نشطًا (TFT) للتحكم في كل وحدة بكسل فردية وبالتالي لا يكون لمعدل التجديد استخدام في تقنية العرض البلوري (LCD).

سؤال: هل شاشة العرض البلوري (LCD) مقاومة للخدش؟

جواب: يتم وضع طلاء واقى على سطح شاشة العرض البلوري (LCD)، والتي تتحمل الصلابة لدرجة معينة (تقريبًا صلابة قلم رصاص بقوة 2 وحدة صلابة). وبوجه عام يوصى ألا يتعرض سطح الشاشة إلى أية صدمات أو خدوش مبالغ فيها.

سؤال: كيف يتم تنظيف سطح شاشة العرض البلوري (LCD)؟

جواب: بالنسبة للتنظيف العادي، استخدم قطعة قماش نظيفة وناعمة. بالنسبة للتنظيف الشامل، برجاء استخدام كحول الأيزوبروبيل. تجنب استخدام المواد المحللة الأخرى مثل الكحول الإيثيلي والإيثانول والأسيتون والهيكسان وغيره.

سؤال: هل يمكن تغيير إعداد لون الشاشة؟

جواب: نعم، يمكن تغيير إعداد اللون عن طريق عناصر تحكم OSD (البيانات المعروضة على الشاشة) كما في الإجراء التالي،

- 1- اضغط على "Menu" (قائمة) لإظهار قائمة عناصر ضبط الشاشة
- 2- اضغط على "السهام لأسفل" لاختيار "Color" (اللون) ثم اضغط على "OK" (موافق) للدخول إلى إعداد اللون، حيث توجد ثلاثة إعدادات كما يلي.

أ- Color Temperature (درجة حرارة اللون); الإعدادات الستة هي 5000 كلفن و6500 كلفن و7500 كلفن و8200 كلفن و9300 كلفن و11500 كلفن. مع الإعدادات في المدى 5000 كلفن تبدو لوحة الشاشة "دافئة"، بدرجة لون الأحمر-الأبيض، بينما مع الإعداد 11500 كلفن تبدو الشاشة "باردة مع درجة اللون أزرق-أبيض".

ب- sRGB; هذا إعداد قياسي لضمان التبادل الصحيح للألوان بين الأجهزة المختلفة (على سبيل المثال، الكاميرات الرقمية والشاشات والطابعات والمساحات الضوئية، وغيرها)

ج- User Define (محددة من قبل المستخدم); يمكن للمستخدم اختيار إعداد اللون المفضل لديه ممن خلال ضبط الألوان الأحمر والأخضر والأزرق.

د- Gamma; الإعدادات الخمسة هي 1.8 و2.0 و2.2 و2.4 و2.6.

*مقياس لون الضوء المشع من جسم أثناء تسخينه. يتم التعبير عن هذا المقياس في ضوء التدرج المطلق (الدرجة بالكلفن). تكون درجات الحرارة كلفن المنخفضة مثل 2004 كلفن حمراء؛ بينما درجات الحرارة المرتفعة مثل 9300 كلفن زرقاء. بينما تكون درجة الحرارة المحايدة هي الأبيض، عند 6504 كلفن.

سؤال: هل يمكن تعليق شاشة العرض السائلة LCD من شركة فيليبس على الحائط؟

جواب: بالطبع نعم. نظرًا لوجود سمات اختيارية في شاشات العرض السائلة LCD من شركة فيليبس حيث تمكن فتحات تركيب الناقل فيسا (VESA) القياسية الموجودة في الغطاء الخلفي المستخدم من تثبيت الشاشة فيليبس على معظم الأذرع أو الملحقات القياسية في الناقل فيسا. ونوصي بالاتصال بمندوب مبيعات شركة فيليبس لمزيد من المعلومات.

[عودة إلى أعلى الصفحة](#)

تطبيقات الشاشة

سؤال: عندما أقوم بتثبيت الشاشة، كيف أحصل على أفضل أداء من الشاشة؟

جواب: لتحقيق أفضل أداء, تأكد من تعيين إعدادات العرض على 1680x1050 عند 60 هرتز للشاشات مقاس 22 بوصة.

سؤال: ما هو الفرق بين شاشات العرض البلوري (LCD) وشاشات CRT من حيث الإشعاع؟

جواب: نظرًا لأن شاشات العرض البلوري (LCD) لا تحتوي على بندقية إلكترون فهي لا تولد نفس مقدار الإشعاع على سطح الشاشة.

[عودة إلى أعلى الصفحة](#)

التوافق مع الأجهزة الطرفية الأخرى

سؤال: هل يمكنني توصيل شاشة LCD بأي كمبيوتر أو محطة عمل أو جهاز Mac؟

جواب: نعم. جميع شاشات Philips LCD متوافقة تمامًا مع أجهزة الكمبيوتر العادية وأجهزة Mac ومحطات العمل. ولكن قد تحتاج لمهايئ كبل لتوصيل الشاشة بنظام Mac. يرجى الاتصال بمندوب مبيعات Philips الخاص بك للحصول على معلومات إضافية.

سؤال: هل شاشات العرض البلوري (LCD) من Philips متوافقة مع معيار التوصيل والتشغيل؟

جواب: نعم، تعتبر الشاشات متوافقة من حيث التوصيل والتشغيل مع أنظمة تشغيل Windows® 95 و98 و2000 وXP وVista.

سؤال: ما تقنية USB (الناقل التسلسلي العالمي)؟

جواب: تقنية الناقل USB هي عبارة عن قابس ذكي للأجهزة الطرفية التي يتم توصيلها بالكمبيوتر. حيث تقوم تقنية USB تلقائيًا بتحديد الموارد (مثل برنامج التشغيل وعرض نطاق الناقل) التي تطلبها الأجهزة الطرفية. يعمل USB على توفير الموارد الضرورية بدون تدخل من المستخدم. وهناك ثلاث فوائد أساسية لتقنية USB. تساعد تقنية USB في التخلص من "القلق على علبة الكمبيوتر"، الخوف من نقل علبة الكمبيوتر لت تركيب البطاقات -- والذي كثيرًا ما يتطلب ضبط إعدادات IRQ (طلب المقاطعة) المعقدة -- للأجهزة الطرفية المضافة. لا يؤدي USB إلى "توقف الاتصال عند المنفذ". وبدون USB سوف يقتصر عمل أجهزة الكمبيوتر في العادة على طباعة واحدة، وجهازين بمنفذ Com (عادة الماوس والمودم)، وجهاز إضافي واحد بالمنفذ المتوازي المحسن (الماسحة الضوئية أو كاميرا الفيديو، على سبيل المثال) وذراع ألعاب واحد. تصل العديد من الأجهزة الطرفية للكمبيوترات متعددة الوسائط إلى السوق كل يوم. ومن خلال استخدام USB يمكن تشغيل حتى 127 جهاز على كمبيوتر واحد في نفس الوقت. يسمح USB "بالتوصيل النشط". ولن تحتاج إلى إيقاف التشغيل ثم التوصيل ثم إعادة التمهيد ثم تشغيل الإعداد لتثبيت الأجهزة الطرفية. وليس هناك حاجة إلى القيام بعملية عكسية لفصل الجهاز. وإلى هنا، لقد حول USB مشكلة "التوصيل والانتظار الطويل" اليوم إلى خاصية تشغيل وتوصيل حقيقية!

يرجى الرجوع إلى مسرد المصطلحات للحصول على مزيد من المعلومات حول تقنية USB.

سؤال: ما المقصود بمحور USB؟

جواب: محور USB يوفر وصلات إضافية للناقل التسلسلي العالمي. حيث يقوم منفذ اتجاه صاعد بالمحور بتوصيل المحور بجهاز مضيف، وهو عادة ما يكون كمبيوتر. ويسمح منافذ الاتجاه الهابط المتعددة بالمحور بالاتصال بمحور أو جهاز آخر، على سبيل المثال لوحة مفاتيح أو كاميرا أو طباعة بتقنية USB.

[عودة إلى أعلى الصفحة](#)

تقنية لوحة العرض البلوري (LCD)

سؤال: ما المقصود بشاشة العرض البلوري؟

جواب: تمثل شاشة العرض البلوري (LCD) جهازًا بصريًا يُستخدم بوجه عام لعرض أحرف وصور ASCII على الوحدات الرقمية مثل الساعات والآلات الحاسبة ووحدات الألعاب المحمولة وغيرها. وتعد LCD هي التقنية المستخدمة في شاشات أجهزة الكمبيوتر المحمولة وأجهزة الكمبيوتر الصغيرة الأخرى. مثل تقنيات الدايبود الباعث للضوء وبلازما الغاز، تتيح تقنية العرض البلوري (LCD) بأن تكون الشاشات أكثر رفعةً بخلاف تقنية أنبوبة أشعة الكاثود (CRT). وتستهلك تقنية العرض البلوري (LCD) طاقة أقل بكثير من شاشات الدايبود الباعث للضوء (LED) وشاشات الغاز نظرًا لأنها تعمل على مبدأ إعاقة الضوء وليس إطلاقه.

سؤال: ما الذي يميز شاشات العرض البلوري (LCD) السلبية عن الشاشات النشطة؟

جواب: يتم تصنيع شاشة العرض البلوري بشبكة شاشة إما أن تكون بمخطط سلبي أو نشط. يحتوي المخطط النشط على ترانزستور موجود عند كل تقاطع بكسل، ومن ثم يتطلب تيارًا أقل للتحكم في إضاءة البكسل. لهذا السبب، يمكن تشغيل التيار في شاشة المخطط النشطة وإيقاف تشغيله بشكل أسرع، مما يعمل على تحسين وقت تجديد الشاشة (على سبيل المثال، يظهر مؤشر الماوس وهو يتحرك بمزيد من المرونة على الشاشة). بينما تحتوي شاشة العرض البلوري (LCD) بمخطط سلبي على من الموصلات المصاحبة لوحدة البكسل الموجودة عند كل تقاطع بالشبكة.

سؤال: ما هي مزايا تقنية TFT LCD مقارنة بتقنية CRT؟

جواب: في شاشة CRT، تقوم بندقية بإطلاق الإلكترونات وتحديث الإضاءة العامة عن طريق تصادم الإلكترونات المستقطبة بزجاج الفلوروسينيت. بالتالي، تعمل شاشات CRT بصورة أساسية عن طريق إشارة RGB (أحمر وأخضر وأزرق) تناظرية. بينما تعتبر شاشة TFT LCD جهازًا يعرض صورة الإدخال من خلال تشغيل لوحة بلور سائل. تحتوي تقنية TFT على هيكل مختلف جذريًا عن CRT: فكل خلية بها هيكل مخطط نشط وعناصر نشطة مستقلة. وتحتوي شاشة TFT LCD على لوحين زجاجيين وبينهما فراغ ممتلئ بالبلور السائل. وعند توصيل كل خلية بقطب كهربائي وضغطها باستخدام جهد كهربائي، يتغير الهيكل الجزيئي للبلور السائل ويتحكم في مقدار إضاءة الإدخال لعرض الصورة. ثمة مزايا عديدة لشاشة TFT LCD بخلاف شاشة CRT، نظرًا لإمكانية تصنيعها في شكل رفيع جدًا كما لا يحدث بها ارتعاش نظرًا لأنها لا تستخدم طريقة المسح.

سؤال: لماذا يكون التردد الرأسي بقيمة 60 هرتز مثاليًا لشاشة عرض بلوري (LCD)؟

جواب: بخلاف شاشة CRT، تحتوي لوحة TFT LCD على دقة ثابتة. على سبيل المثال، تكون دقة شاشة XGA هي 1024 × 3 (أحمر، أخضر، أزرق) × 768 ولا يمكن الحصول على دقة أعلى إلا من خلال معالجة برمجية

إضافية. لقد تم تصميم اللوحة بحيث تعمل على تحسين عرض الشاشة عند تردد نقطة 65 ميغاهرتز، وهو أحد المعايير الخاصة بشاشات XGA. ونظرًا لأن التردد الرأسي/الأفقي لتردد النقطة الحالي هو 60 هرتز/48 كيلوهرتز، فإن التردد المثالي لهذه الشاشة هو 60 هرتز.

سؤال: ما هي تقنية الزاوية العريضة المتاحة؟ وكيف تعمل؟

جواب: تمثل لوحة TFT LCD عنصرًا يتحكم/يعرض إدخال الإضاءة الخلفية باستخدام انكسار مزدوج للبلور السائل. وباستخدام الميزة المتمثلة في أن إسقاط ضوء الإدخال ينكسر نحو المحور الرئيسي لعنصر السائل، يمكن للشاشة التحكم في اتجاه ضوء الإدخال وعرضه. ونظرًا لأن معدل انكسار ضوء الإدخال في البلور السائل يختلف تبعًا لزاوية إدخال الضوء، تكون زاوية عرض شاشة TFT أقل بكثير من زاوية شاشات CRT. في العادة، تشير زاوية العرض إلى النقطة التي تكون عندها حصة التباين 10. ويجري حاليًا تطوير عدة طرق لتوسيع زاوية العرض إذ تتمثل الطريقة الأكثر شيوعًا في استخدام فيلم بزاوية عرض عريضة، بحيث يعمل على توسيع زاوية العرض من خلال إحداث تباين في معدل الانكسار. ويتم أيضًا استخدام IPS (التحول داخل المستوى) أو MVA (المحاذاة الرأسية المتعددة) لتوفير زاوية عرض أكبر.

سؤال: لماذا لا يكون هناك ارتعاش في شاشة العرض البلوري (LCD)؟

جواب: من الناحية التقنية، يحدث ارتعاش لشاشات العرض البلوري (LCD)، لكن يختلف سبب هذه الظاهرة عن السبب الموجود في شاشة CRT -- ولا يكون له تأثير على سهولة الرؤية. عادة ما يرتبط الارتعاش في شاشة العرض البلوري (LCD) بالإضاءة غير المتوقعة الناجمة عن الاختلاف بين الفولت الموجب والسالب. من ناحية أخرى، يحدث ارتعاش CRT الذي قد يؤدي إلى التهاب عين الإنسان عندما يصبح فعل التشغيل/إيقاف التشغيل لوحدة الفلوروسيننت مرئيًا. ونظرًا لأن سرعة تفاعل البلور السائل في لوحة LCD أقل بكثير، لا يكون هذا النموذج المقلق من الارتعاش موجودًا في شاشة العرض البلوري (LCD).

سؤال: لماذا تكون شاشة العرض البلوري (LCD) أقل فعليًا من حيث التداخل الإلكترومغناطيسي؟

جواب: بخلاف شاشة CRT، لا تحتوي شاشة العرض البلوري (LCD) على أجزاء رئيسية تولد تداخلًا إلكترومغناطيسيًا، خاصة المجالات المغناطيسية. بالإضافة إلى ذلك، نظرًا لأن شاشة العرض البلوري (LCD) تسهلك قدرًا قليلًا نسبيًا من الطاقة، فإن مصدر الطاقة الخاص بها يكون هادئًا تمامًا.

معايير الموائمة الإنسانية والبيئة والأمان

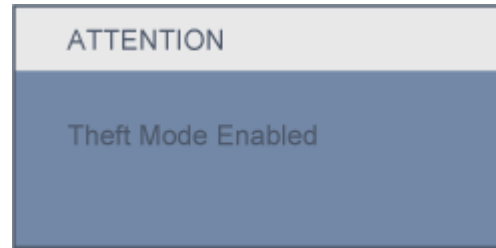
سؤال: ما المقصود بالعلامة CE؟

جواب: العلامة CE وهي اختصار لـ (Conformit?Europ?nne) مطلوبة للعرض على جميع المنتجات المنظمة المطروحة للبيع في السوق الأوروبية. وهذه العلامة "CE" تعني توافق المنتج مع التوجيه الأوروبية الخاص به. والتوجيه الأوروبي هو عبارة عن "قانون" أوروبي يتعلق بالصحة والسلامة والبيئة وحماية المستهلك، وهو يشبه كثيراً الكود الكهربائي القومي ومعايير المعامل الضامنة في الولايات المتحدة.

سؤال: هل تتوافق شاشة LCD مع معايير السلامة العامة؟

جواب: نعم. تتوافق شاشات Philips LCD مع توجيهات MPR-II ومعايير TCO 99/03 بخصوص التحكم في الإشعاع والموجات الكهرومغناطيسية وخفض استهلاك الطاقة والسلامة الكهربائية في بيئة العمل وقابلية إعادة التدوير. وتوفر صفحة المواصفات بيانات مفصلة عن معايير السلامة.

سؤال: بعد أن أقوم بالتغيير لكمبيوتر جديد، أجد هذه المعلومات على الشاشة، فكيف أفعل؟



جواب: لأنك قمت بتنشيط وظيفة Theft Deterrence (الحماية من السرقة) في SmartControl II. يرجى الاتصال بمدير تكنولوجيا المعلومات أو مركز خدمة Philips.

مزيد من المعلومات متوفرة في القسم المعلومات التنظيمية.

[عودة إلى أعلى الصفحة](#)

استكشاف الأخطاء وإصلاحها

• الأمان واستكشاف الأخطاء وإصلاحها

• الأسئلة الشائعة

• المشكلات العامة

• مشكلات الصور

• المعلومات التنظيمية

• المعلومات المتعلقة الأخرى

تتعلق هذه الصفحة بالمشكلات التي يمكن تصحيحها بواسطة المستخدم. إذا استمرت المشكلة بعد تجربة هذه الحلول، اتصل بمندوب خدمة العملاء من Philips.

المشكلات العامة	
إذا كانت لديك المشكلة التالية	افحص هذه البنود
عدم ظهور صورة (عدم إضاءة مصباح LED (الدايود الباعث للضوء) الخاص بالطاقة)	<ul style="list-style-type: none">تأكد من توصيل كبل الطاقة في مأخذ الطاقة وفي مؤخرة شاشة العرض.تأكد أولاً من أن زر الطاقة في مقدمة شاشة العرض على وضع إيقاف التشغيل، ثم اضغط لتحويله إلى وضع التشغيل.
عدم ظهور صورة (إضاءة مصباح الطاقة LED باللون الكهرماني أو الأصفر)	<ul style="list-style-type: none">تأكد من تشغيل الكمبيوتر.تأكد من توصيل كبل الإشارة بالكمبيوتر بإحكام.افحص للتحقق مما إذا كان كبل شاشة العرض به أسنان مثنية أم لا.ربما تم تنشيط وظيفة توفير الطاقة
ظهور ما يلي على الشاشة	<ul style="list-style-type: none">تأكد من توصيل كبل الشاشة بالكمبيوتر بإحكام. (راجع أيضاً دليل الإعداد السريع).افحص للتحقق مما إذا كان كبل شاشة العرض به أسنان مثنية أم لا.تأكد من تشغيل الكمبيوتر.

ATTENTION

CHECK CABLE CONNECTION

- تم تصميم Auto Function (وظيفة تلقائي) للاستخدام على أجهزة الكمبيوتر القياسية المتوافقة مع أنظمة Macintosh أو IBM والتي تقوم بتشغيل نظام Microsoft Windows.
- قد لا تعمل هذه الوظيفة بشكل صحيح في حالة استخدام جهاز كمبيوتر أو بطاقة فيديو غير قياسي.

زر AUTO (تلقائي) لا يعمل بشكل صحيح

مشكلات الصور

- اضغط زر Auto (تلقائي).
- اضبط وضع الصورة باستخدام Phase/Clock (المرحلة/الساعة) من قائمة Setup (إعداد) ضمن عناصر التحكم الرئيسية للبيانات المعروضة على الشاشة (OSD).

وضع العرض غير صحيح

- تأكد من توصيل كبل الإشارة بلوحة الرسومات أو بالكمبيوتر بإحكام.

تذبذب الصورة على الشاشة

- اضغط زر Auto (تلقائي).
- قم بتقليل الأعمدة الرأسية باستخدام Phase/Clock (المرحلة/الساعة) من قائمة Setup (إعداد) ضمن عناصر التحكم الرئيسية للبيانات المعروضة على الشاشة (OSD).

ظهور ارتعاش رأسي



ظهور ارتعاش أفقي



- اضغط زر Auto (تلقائي).
- قم بتقليل الأعمدة الرأسية باستخدام Phase/Clock (المرحلة/الساعة) من قائمة Setup (إعداد) ضمن عناصر التحكم الرئيسية للبيانات المعروضة على الشاشة (OSD).

- قم بضبط التباين والسطوع من خلال البيانات المعروضة على الشاشة. (يكون للإضاءة الخلفية لشاشة العرض البلوري (LCD) فترة صلاحية ثابتة. عندما تصبح الشاشة غامقة أو تبدأ في الارتعاش، برجاء الاتصال بمندوب المبيعات لديك).

الشاشة ساطعة جدًا أو غامقة جدًا

- في حالة بقاء الصورة على الشاشة لفترة طويلة، فيحتمل حدوث انطباع للصورة على الشاشة مخلفة وراءها طيف للصورة. يختفي هذا الطيف في العادة بعد عدة ساعات

ظهور طيف للصورة

- هذه الظاهرة هي إحدى خصائص البلور السائل وليست ناجمة عن عطل أو تدهور الكريستال السائل. يختفي طيف الصورة بعد فترة من الوقت.

بقاء طيف الصورة بعد إيقاف تشغيل الطاقة.

- تعتبر النقاط المتبقية من الخصائص العادية للبلور السائل وتستخدم في التقنيات الحديثة هذه الأيام.

بقاء نقاط خضراء وحمراء وزرقاء وسوداء وبيضاء

- قم بضبط ضوء "التشغيل" الأزرق باستخدام إعداد مؤشر الطاقة في عناصر التحكم الرئيسية المعروضة على الشاشة.

قم بضبط ضوء "التشغيل" الأزرق

للحصول على مساعدة إضافية، راجع قائمة مراكز الاستعلام ثم اتصل بمندوب خدمة العملاء من Philips.

[عودة إلى أعلى الصفحة](#)

- TCO'03 Information
- Recycling Information for Customers
Waste Electrical and
- Electronic Equipment-WEEE
- CE Declaration of Conformity
- Energy Star Declaration
- Federal Communications Commission (FCC) Notice (U.S. Only)
- FCC Declaration of Conformity
- Commission Federale de la Communication (FCC Declaration)
- EN 55022 Compliance (Czech Republic Only)
- MIC Notice (South Korea Only)
- Polish Center for Testing and Certification Notice
- North Europe (Nordic Countries) Information
- BSMI Notice (Taiwan Only)
- Ergonomie Hinweis (nur Deutschland)
Philips End-of-Life Disposal
- Information for UK only
- China RoHS
- Safety Information
- Troubleshooting
- Other Related Information
- Frequently Asked

Regulatory Information

Model ID: 225B1
Model No: MWB1225I

TCO'03 Information



Congratulations!

The display you have just purchased carries the TCO'03 Displays label. This means that your display is designed, manufactured and tested according to some of the strictest quality and environmental requirements in the world. This makes for a high performance product, designed with the user in focus that also minimizes the impact on our natural environment.

**Available for selective models*

Some of the features of the TCO'03 Display requirements.

Ergonomics

- Good visual ergonomics and image quality in order to improve the working environment for the user and to reduce sight and strain problems. Important parameters are luminance, contrast, resolution, reflectance, colour rendition and image stability.

Energy

- Energy-saving mode after a certain time-beneficial both for the user and the environment
- Electrical safety

Emissions

Questions (FAQs)

- Electromagnetic fields
- Noise emissions

Ecology

- The product must be prepared for recycling and the manufacturer must have a certified environmental management system such as EMAS or ISO 14 000
- Restrictions on
 - chlorinated and brominated flame retardants and polymers
 - heavy metals such as cadmium, mercury and lead.

The requirements included in this label have been developed by TCO Development in co-operation with scientists, experts, users as well as manufacturers all over the world. Since the end of the 1980s TCO has been involved in influencing the development of IT equipment in a more user-friendly direction. Our labelling system started with displays in 1992 and is now requested by users and IT-manufacturers all over the world.

For more information, please visit
www.tcodevelopment.com

[RETURN TO TOP OF THE PAGE](#)

Recycling Information for Customers

Philips establishes technically and economically viable objectives to optimize the environmental performance of the organization's product, service and activities.

From the planning, design and production stages, Philips emphasizes the important of making products that can easily be recycled. At Philips, end-of-life management primarily entails participation in national take-back initiatives and recycling programs whenever possible, preferably in cooperation with competitors.

There is currently a system of recycling up and running in the European countries, such as The Netherlands, Belgium, Norway, Sweden and Denmark.

In U.S.A., Philips Consumer Electronics North America has contributed funds for the Electronic Industries Alliance (EIA) Electronics Recycling Project and state recycling initiatives for end-of-life

electronics products from household sources. In addition, the Northeast Recycling Council (NERC) - a multi-state non-profit organization focused on promoting recycling market development - plans to implement a recycling program.

In Asia Pacific, Taiwan, the products can be taken back by Environment Protection Administration (EPA) to follow the IT product recycling management process, detail can be found in web site www.epa.gov.tw

The monitor contains parts that could cause damage to the nature environment. Therefore, it is vital that the monitor is recycled at the end of its life cycle.

For help and service, please contact [Consumers Information Center](#) or [F1rst Choice Contact Information Center](#) in each country or the following team of Environmental specialist can help.

Mrs. Argent Chan, Environment Manager
Philips Consumer Lifestyle
E-mail: argent.chan@philips.com
Tel: +886 (0) 3 222 6795

Mr. Maarten ten Houten - Senior Environmental Consultant
Philips Consumer Electronics
E-mail: marten.ten.houten@philips.com
Tel: +31 (0) 40 27 33402

Mr. Delmer F. Teglas
Philips Consumer Electronics North America
E-mail: butch.teglas@philips.com
Tel: +1 865 521 4322

[RETURN TO TOP OF THE PAGE](#)

Waste Electrical and Electronic Equipment-WEEE

Attention users in European Union private households



This marking on the product or on its packaging illustrates that, under European Directive 2002/96/EG governing used electrical and electronic appliances, this product may not be disposed of with normal household waste. You are responsible for disposal of this equipment through a designated waste electrical and electronic equipment collection. To determine the locations for dropping off such waste electrical and electronic, contact your local government office, the waste disposal organization that serves your household or the store at which you purchased the product.

Attention users in United States:

Like all LCD products, this set contains a lamp with Mercury. Please dispose of according to all Local, State and Federal laws. For the disposal or recycling information, contact www.mygreenelectronics.com or www.eiae.org.

[RETURN TO TOP OF THE PAGE](#)

CE Declaration of Conformity

Philips Consumer Electronics declare under our responsibility that the product is in conformity with the following standards

- EN60950-1:2001 (Safety requirement of Information Technology Equipment)
- EN55022:1998 (Radio Disturbance requirement of Information Technology Equipment)
- EN55024:1998 (Immunity requirement of Information Technology Equipment)
- EN61000-3-2:2000 (Limits for Harmonic Current Emission)
- EN61000-3-3:1995 (Limitation of Voltage Fluctuation and Flicker)

following provisions of directives applicable

- 73/23/EEC (Low Voltage Directive)
 - 89/336/EEC (EMC Directive)
 - 93/68/EEC (Amendment of EMC and Low Voltage Directive)
- and is produced by a manufacturing organization on ISO9000 level.

The product also comply with the following standards

- ISO9241-3, ISO9241-7, ISO9241-8 (Ergonomic requirement for CRT Monitor)

- ISO13406-2 (Ergonomic requirement for Flat Panel Display)
- GS EK1-2000 (GS specification)
- prEN50279:1998 (Low Frequency Electric and Magnetic fields for Visual Display)
- MPR-II (MPR:1990:8/1990:10 Low Frequency Electric and Magnetic fields)
- TCO'99, TCO'03 (Requirement for Environment Labelling of Ergonomics, Energy, Ecology and Emission, TCO: Swedish Confederation of Professional Employees) for TCO versions

[RETURN TO TOP OF THE PAGE](#)

Energy Star Declaration

This monitor is equipped with a function for saving energy which supports the VESA Display Power Management Signaling (DPMS) standard. This means that the monitor must be connected to a computer which supports VESA DPMS. Time settings are adjusted from the system unit by software.

	VESA State	LED Indicator	Power Consumption
Normal operation	ON (Active)	Blue	< 40 W (typ.)
Power Saving Alternative 2 One step	Sleep	Blue Blinking	< 0.8 W
	Switch Off	Off	< 0.5 W



As an ENERGY STAR[®] Partner, PHILIPS has determined that this product meets the ENERGY STAR[®] guidelines for energy efficiency.



We recommend you switch off the monitor when it is not in use for a long time.

Federal Communications Commission (FCC) Notice (U.S. Only)



This equipment has been tested and found to comply with the limits for a Class B digital device, pursuant to Part 15 of the FCC Rules. These limits are designed to provide reasonable protection against harmful interference in a residential installation. This equipment generates, uses and can radiate radio frequency energy and, if not installed and used in accordance with the instructions, may cause harmful interference to radio communications. However, there is no guarantee that interference will not occur in a particular installation. If this equipment does cause harmful interference to radio or television reception, which can be determined by turning the equipment off and on, the user is encouraged to try to correct the interference by one or more of the following measures:

- Reorient or relocate the receiving antenna.
- Increase the separation between the equipment and receiver.
- Connect the equipment into an outlet on a circuit different from that to which the receiver is connected.
- Consult the dealer or an experienced radio/TV technician for help.



Changes or modifications not expressly approved by the party responsible for compliance could void the user's authority to operate the equipment.

Use only RF shielded cable that was supplied with the monitor when connecting this monitor to a computer device.

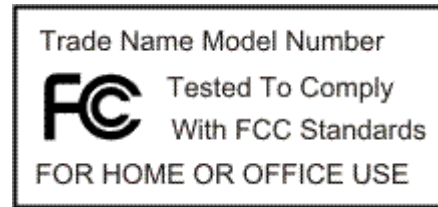
To prevent damage which may result in fire or shock hazard, do not expose this appliance to rain or excessive moisture.

THIS CLASS B DIGITAL APPARATUS MEETS ALL REQUIREMENTS OF THE CANADIAN INTERFERENCE-CAUSING EQUIPMENT REGULATIONS.

FCC Declaration of Conformity

Trade Name: Philips
Philips Consumer Electronics North America
P.O. Box 671539
Responsible Party: Marietta , GA 30006-0026
1-888-PHILIPS (744-5477)

Declaration of Conformity for Products Marked with FCC Logo,
United States Only



This device complies with Part 15 of the FCC Rules. Operation is subject to the following two conditions: (1) this device may not cause harmful interference, and (2) this device must accept any interference received, including interference that may cause undesired operation.

[RETURN TO TOP OF THE PAGE](#)

Commission Federale de la Communication (FCC Declaration)

Cet équipement a été testé et déclaré conforme aux limites des appareils numériques de class B, aux termes de l'article 15 Des règles de la FCC. Ces limites sont conçues de façon à fournir une protection raisonnable contre les



interférences nuisibles dans le cadre d'une installation résidentielle. CET appareil produit, utilise et peut émettre des hyperfréquences qui, si l'appareil n'est pas installé et utilisé selon les consignes données, peuvent causer des interférences nuisibles aux communications radio. Cependant, rien ne peut garantir l'absence d'interférences dans le cadre d'une installation particulière. Si cet appareil est la cause d'interférences nuisibles pour la réception des signaux de radio ou de télévision, ce qui peut être décelé en fermant l'équipement, puis en le remettant en fonction, l'utilisateur pourrait essayer de corriger la situation en prenant les mesures suivantes:

- Réorienter ou déplacer l'antenne de réception.
- Augmenter la distance entre l'équipement et le récepteur.
- Brancher l'équipement sur un autre circuit que celui utilisé par le récepteur.
- Demander l'aide du marchand ou d'un technicien chevronné en radio/télévision.



Toutes modifications n'ayant pas reçu l'approbation des services compétents en matière de conformité est susceptible d'interdire à l'utilisateur l'usage du présent équipement.

N'utiliser que des câbles RF armés pour les connections avec des ordinateurs ou périphériques.

CET APPAREIL NUMERIQUE DE LA CLASSE B RESPECTE TOUTES LES EXIGENCES DU REGLEMENT SUR LE MATERIEL BROUILLEUR DU CANADA.

[RETURN TO TOP OF THE PAGE](#)

EN 55022 Compliance (Czech Republic Only)

This device belongs to category B devices as described in EN 55022, unless it is specifically stated that it is a Class A device on the specification label. The following applies to devices in Class A of EN 55022 (radius of protection up to 30 meters). The user of the device is obliged to take all steps necessary to remove sources of interference to telecommunication or other devices.

Pokud není na typovém štítku počítače uvedeno, že spadá do do třídy A podle EN 55022, spadá automaticky do třídy B podle EN 55022. Pro zařízení zařazená do třídy A (chranné pásmo 30m) podle EN 55022 platí následující. Dojde-li k rušení telekomunikačních nebo jiných zařízení je uživatel povinen provést taková opatření, aby rušení odstranil.

[RETURN TO TOP OF THE PAGE](#)

MIC Notice (South Korea Only)

Class B Device

장치 종류	사용자 안내문
B급 기기	이 장치는 가정용으로 전자파 적합등록을 한 장치로서 주거지역에서는 물론 모든 지역에서 사용할 수 있습니다.



Please note that this device has been approved for non-business purposes and may be used in any environment, including residential areas.

[RETURN TO TOP OF THE PAGE](#)

Polish Center for Testing and Certification Notice

The equipment should draw power from a socket with an attached protection circuit (a three-prong socket). All equipment that works together (computer, monitor, printer, and so on) should have the same power supply source.

The phasing conductor of the room's electrical installation should have a reserve short-circuit protection device in the form of a fuse with a nominal value no larger than 16 amperes (A).

To completely switch off the equipment, the power supply cable must be removed from the power supply socket, which should be located near the equipment and easily accessible.

A protection mark "B" confirms that the equipment is in compliance with the protection usage requirements of standards PN-93/T-42107 and PN-89/E-06251.

Wymagania Polskiego Centrum Badań i Certyfikacji

Urządzenie powinno być zasilane z gniazda z przyłączonym obwodem ochronnym (gniazdo z kolkiem). Współpracujące ze sobą urządzenia (komputer, monitor, drukarka) powinny być zasilane z tego samego źródła.

Instalacja elektryczna pomieszczenia powinna zawierać w przewodzie fazowym rezerwową ochronę przed zwarciami, w postaci bezpiecznika o wartości znamionowej nie większej niż 16A (amperów).

W celu całkowitego wyłączenia urządzenia z sieci zasilania, należy wyjąć wtyczkę kabla zasilającego z gniazdką, które powinno znajdować się w pobliżu urządzenia i być łatwo dostępne.

Znak bezpieczeństwa "B" potwierdza zgodność urządzenia z wymaganiami bezpieczeństwa użytkowania zawartymi w PN-93/T-42107 i PN-89/E-06251.

Pozostałe instrukcje bezpieczeństwa

- Nie należy używać wtyczek adapterowych lub usuwać kolka obwodu ochronnego z wtyczki. Jeżeli konieczne jest użycie przedłużacza to należy użyć przedłużacza 3-żyłowego z prawidłowo połączonym przewodem ochronnym.
- System komputerowy należy zabezpieczyć przed nagłymi, chwilowymi wzrostami lub spadkami napięcia, używając eliminatora przepięć, urządzenia dopasowującego lub bezzakłóceniewego źródła zasilania.
- Należy upewnić się, aby nic nie leżało na kablach systemu komputerowego, oraz aby kable nie były umieszczone w miejscu, gdzie można byłoby na nie nadeptywać lub potykać się o nie.
- Nie należy rozlewać napojów ani innych płynów na system komputerowy.
- Nie należy wpychać żadnych przedmiotów do otworów systemu komputerowego, gdyż może to spowodować pożar lub porażenie prądem, poprzez zwarcie elementów wewnętrznych.
- System komputerowy powinien znajdować się z dala od grzejników i źródeł ciepła. Ponadto, nie należy blokować otworów wentylacyjnych. Należy unikać kładzenia luźnych papierów pod komputer oraz umieszczania komputera w ciasnym miejscu bez możliwości cyrkulacji powietrza wokół niego.

[RETURN TO TOP OF THE PAGE](#)

North Europe (Nordic Countries) Information

Placering/Ventilation

VARNING:

FÖRSÄKRA DIG OM ATT HUVUDBRYTARE OCH UTTAG ÄR LÄTÅTKOMLIGA, NÄR DU STÄLLER DIN UTRUSTNING PÅPLATS.

Placering/Ventilation

ADVARSEL:

SØRG VED PLACERINGEN FOR, AT NETLEDNINGENS STIK OG STIKKONTAKT ER NEMT TILGÆNGELIGE.

Paikka/Ilmankierto

VAROITUS:

SIJOITA LAITE SITEN, ETTÄ VERKKOJOHTO VOIDAAN TARVITTAESSA HELPOSTI IRROTTAA PISTORASIASTA.

Plassering/Ventilasjon

ADVARSEL:

NÅR DETTE UTSTYRET Plasseres, MÅ DU PASSE PÅ AT KONTAKTENE FOR STØMTILFØRSEL ER LETTE Å NÅ.

[RETURN TO TOP OF THE PAGE](#)

BSMI Notice (Taiwan Only)

符合乙類資訊產品之標準

[RETURN TO TOP OF THE PAGE](#)

Ergonomie Hinweis (nur Deutschland)

Der von uns gelieferte Farbmonitor entspricht den in der "Verordnung über den Schutz vor Schäden durch Röntgenstrahlen" festgelegten Vorschriften.

Auf der Rückwand des Gerätes befindet sich ein Aufkleber, der auf die Unbedenklichkeit der Inbetriebnahme hinweist, da die Vorschriften über die Bauart von Störstrahlern nach Anlage III \square 5 Abs. 4 der Röntgenverordnung erfüllt sind.

Damit Ihr Monitor immer den in der Zulassung geforderten Werten entspricht, ist darauf zu achten, daß

1. Reparaturen nur durch Fachpersonal durchgeführt werden.
2. nur original-Ersatzteile verwendet werden.
3. bei Ersatz der Bildröhre nur eine bauartgleiche eingebaut wird.

Aus ergonomischen Gründen wird empfohlen, die Grundfarben Blau und Rot nicht auf dunklem Untergrund zu verwenden (schlechte Lesbarkeit und erhöhte Augenbelastung bei zu geringem Zeichenkontrast wären die Folge).

Der arbeitsplatzbezogene Schalldruckpegel nach DIN 45 635 beträgt 70dB (A) oder weniger.



ACHTUNG: BEIM AUFSTELLEN DIESES GERÄTES DARAUFGAHTEN, DAß NETZSTECKER UND NETZKABELANSCHLUß LEICHT ZUGÄNGLICH SIND.

RETURN TO TOP OF THE PAGE

End-of-Life Disposal

Your new monitor contains materials that can be recycled and reused. Specialized companies can recycle your product to increase the amount of reusable materials and to minimize the amount to be disposed of.

Please find out about the local regulations on how to dispose of your old monitor from your local Philips dealer.

(For customers in Canada and U.S.A.)

This product may contain lead and/or mercury. Dispose of in accordance to local-state and federal regulations.

For additional information on recycling contact www.eia.org (Consumer Education Initiative)

RETURN TO TOP OF THE PAGE

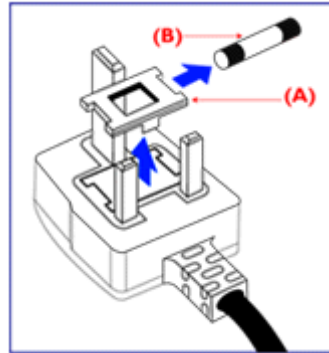
Information for UK only

WARNING - THIS APPLIANCE MUST BE GROUNDING.

Important:

This apparatus is supplied with an approved moulded 13A plug. To change a fuse in this type of plug proceed as follows:

1. Remove fuse cover and fuse.
2. Fit new fuse which should be a BS 1362



5A, A.S.T.A. or BSI approved type.

3. Refit the fuse cover.

If the fitted plug is not suitable for your socket outlets, it should be cut off and an appropriate 3-pin plug fitted in its place.

If the mains plug contains a fuse, this should have a value of 5A. If a plug without a fuse is used, the fuse at the distribution board should not be greater than 5A.

Note: The severed plug must be destroyed to avoid a possible shock hazard should it be inserted into a 13A socket elsewhere.

How to connect a plug

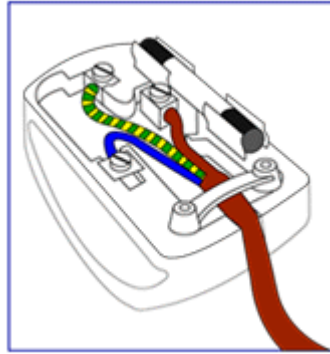
The wires in the mains lead are coloured in accordance with the following code:

BLUE - "NEUTRAL" ("N")

BROWN - "LIVE" ("L")

GREEN & YELLOW - "GROUND" ("G")

1. The GREEN AND YELLOW wire must be connected to the terminal in the plug which is marked with the letter "G" or by the Ground symbol \perp or coloured GREEN or GREEN AND YELLOW.



2. The BLUE wire must be connected to the terminal which is marked with the letter "N" or coloured BLACK.

3. The BROWN wire must be connected to the terminal which marked with the letter "L" or coloured RED.

Before replacing the plug cover, make certain that the cord grip is clamped over the sheath of the lead - not simply over the three wires.

[RETURN TO TOP OF THE PAGE](#)

China RoHS

The People's Republic of China released a regulation called "Management Methods for Controlling Pollution by Electronic Information Products" or commonly referred to as China RoHS. All products including CRT and LCD monitor which are produced and sold for China market have to meet China RoHS request.

中国大陆RoHS

根据中国大陆《电子信息产品污染控制管理办法》（也称为中国大陆RoHS），以下部分列出了本产品中可能包含的有毒有害物质或元素的名称和含量

本表适用之产品

显示器（液晶及CRT）

有毒有害物质或元素

部件名称	有毒有害物质或元素					
	铅 (Pb)	汞 (Hg)	镉 (Cd)	六价铬 (Cr6+)	多溴联苯 (PBB)	多溴二苯醚 (PBDE)
外壳	○	○	○	○	○	○
CRT显示屏	×	○	○	○	○	○
液晶显示屏/灯管	×	×	○	○	○	○
电路板组件*	×	○	○	○	○	○
电源适配器	×	○	○	○	○	○
电源线/连接线	×	○	○	○	○	○

*：电路板组件包括印刷电路板及其构成的零部件，如电阻、电容、集成电路、连接器等
○：表示该有毒有害物质在该部件所有均质材料中的含量均在《电子信息产品中有毒有害物质的限量要求标准》规定的限量要求以下
×：表示该有毒有害物质至少在该部件的某一均质材料中的含量超出《电子信息产品中有毒有害物质的限量要求标准》规定的限量要求；但是上表中打“×”的部件，符合欧盟RoHS法规要求（属于豁免的部分）

中国能源效率标识

根据中国大陆《能源效率标识管理办法》本显示器符合以下要求：

能源效率(cd/W)	> 1.05
能效等级	1 级
能效标准	GB 21520-2008

详细有关信息请查阅中国能效标识网：<http://www.energylabel.gov.cn/>

[RETURN TO TOP OF THE PAGE](#)

Safety Information: Electric, Magnetic and Electromagnetic Fields ("EMF")

1. Philips Royal Electronics manufactures and sells many products targeted at consumers, which, like any electronic apparatus, in general have the ability to emit and receive electro magnetic signals.
2. One of Philips' leading Business Principles is to take all necessary health and safety measures for our products, to comply with all applicable legal requirements and to stay well within the EMF standards applicable at the time of producing the products.
3. Philips is committed to develop, produce and market products that cause no adverse health effects.
4. Philips confirms that if its products are handled properly for their intended use, they are safe to use according to scientific evidence available today.
5. Philips plays an active role in the development of international EMF and safety standards, enabling Philips to anticipate further developments in standardization for early integration in its products.

[RETURN TO TOP OF THE PAGE](#)

المعلومات المتعلقة الأخرى

- الأمان واستكشاف الأخطاء وإصلاحها
- الأسئلة الشائعة
- استكشاف الأخطاء وإصلاحها
- المعلومات التنظيمية
- معلومات للمستخدمين في الولايات المتحدة
- معلومات للمستخدمين خارج الولايات المتحدة

معلومات للمستخدمين في الولايات المتحدة

بالنسبة للوحدات التي تعمل بفرق جهد 115 فولت:

استخدم سلك طاقة مسرد في قائمة UL يتألف بحد أدنى من 18 AWG (مقياس الأسلاك الأمريكي) أو النوع SVT أو سلك موصل SJT ثلاثي بطول 15 قدم بحد أقصى وسنين متوازيين، ومقبس توصيل من نوع أرضي بمعدل 15 أمبير، 125 فولت.

بالنسبة للوحدات التي تعمل بفرق جهد 230 فولت:

استخدم سلك طاقة مسرد في قائمة UL يتألف بحد أدنى من 18 AWG (مقياس الأسلاك الأمريكي) أو النوع SVT أو سلك موصل SJT ثلاثي بطول 15 قدم بحد أقصى وسنين مترادفين، ومقبس توصيل من نوع أرضي بمعدل 15 أمبير، 125 فولت.

معلومات للمستخدمين خارج الولايات المتحدة

بالنسبة للوحدات التي تعمل بفرق جهد 230 فولت:

استخدم سلك طاقة يتألف بحد أدنى من سلك 18 AWG (مقياس الأسلاك الأمريكي) ومقبس توصيل من نوع أرضي بمعدل 15 أمبير، 250 فولت. يجب أن يحصل سلك الطاقة على اعتمادات الأمان المناسبة للبلد التي سيتم تركيب الجهاز بها و / أو يحمل علامة HAR.

[عودة إلى أعلى الصفحة](#)

- حول هذا الدليل
- الأوصاف التوضيحية

حول هذا الدليل

حول هذا الدليل

يوجه دليل المستخدم الإلكتروني الحالي إلى أي شخص يستخدم شاشة العرض البلوري (LCD) من Philips. فهو يوضح خصائص شاشة العرض البلوري (LCD) والإعداد والتشغيل إلى جانب المعلومات الهامة الأخرى. وتتطابق محتويات هذا الدليل مع المعلومات الواردة في النسخة المطبوعة.

يتضمن الدليل الأقسام التالية:

- **معلومات الأمان واستكشاف الأخطاء وإصلاحها** والذي يوفر تلميحات وحلول للمشكلات الشائعة بالإضافة إلى المعلومات الأخرى المتعلقة التي قد تحتاج إليها.
- **حول دليل المستخدم الإلكتروني الحالي** يعطي هذا القسم نظرة عامة حول المعلومات المضمنة، إلى جانب أوصاف الرموز التوضيحية ومرجع إلى المستندات الأخرى.
- **معلومات المنتج** يوفر هذا القسم نظرة عامة حول خصائص الشاشة بالإضافة إلى المواصفات التقنية لهذه الشاشة.
- **تركيب الشاشة** يوضح هذا القسم عملية الإعداد الأولية ويعطي نظرة عامة حول كيفية استخدام الشاشة.
- **البيانات المعروضة على الشاشة** يوفر هذا القسم معلومات حول ضبط إعدادات الشاشة.
- **خدمة العملاء والضمان** يحتوي هذا القسم على قائمة بمراكز معلومات Philips الخاصة بالعملاء في جميع أنحاء العالم إلى جانب أرقام هواتف مكاتب الدعم ومعلومات حول الضمان المطبق على المنتج.
- **المسرد** يختص هذا القسم بتعريف المصطلحات التقنية.
- **خيار التنزيل والطباعة** نقل هذا الدليل بالكامل إلى القرص الثابت لديك لتسهيل الرجوع إليه.

[عودة إلى أعلى الصفحة](#)

الأوصاف التوضيحية

توضح الأقسام الفرعية التالية الاصطلاحات التوضيحية المستخدمة في هذا الدليل.

الملاحظات والتنبيهات والتحذيرات

في هذا الدليل، توجد بعض أجزاء نصية مصحوبة برمز ومطبوعة بخط عريض أو مائل. تحتوي هذه الأجزاء على الملاحظات والتنبيهات والتحذيرات. ويتم استخدامها كما يلي:

ملاحظة: يشير هذا الرمز إلى معلومات هامة وتلميحات تساعدك على الاستخدام الأمثل لجهاز الكمبيوتر لديك.



تنبيه: يشير هذا الرمز إلى معلومات تطلعك على كيفية تجنب تلف محتمل للجهاز أو فقد للبيانات.



تحذير: يشير هذا الرمز إلى احتمال حدوث إصابة جسدية وتطلعك على كيفية تجنب المشكلة.



قد تظهر بعض التحذيرات في تنسيقات بديلة وقد لا تكون مصحوبة برمز. في مثل هذه الحالات، يكون عرض التحذير بطريقة خاصة مفروضاً من قبل الجهة القانونية المتعلقة.

[عودة إلى أعلى الصفحة](#)

حقوق الطبع والنشر © لعام 2009 لشركة Koninklijke Philips Electronics NV

جميع الحقوق محفوظة. يحظر إنتاج هذا الدليل كليًا أو جزئيًا أو نسخه واستخدامه وتعديله وتأجيله واستجاره واستخدامه في منفعة عامة وإرساله وبثه بدون موافقة كتابية مسبقة من شركة Philips Electronics NV

معلومات المنتج

شاشة العرض البلوري (LCD)

تهانينا على الشراء ومرحبًا بك في Philips. للاستفادة بشكل كامل من الدعم الذي تقدمه Philips, قم بتسجيل المنتج على الموقع. www.philips.com/welcome

[عودة إلى أعلى الصفحة](#)

SmartImage

ما هذا؟

يوفر برنامج SmartImage إعدادات معينة مسبقًا تقوم بتحسين العرض لأنواع مختلفة من المحتوى والضبط الديناميكي للسطوع والتباين والألوان والوضوح في الوقت الفعلي. سواء أكنت تتعامل مع تطبيقات نصوص أو عرض صور أو مشاهدة فيديو، يوفر لك برنامج Philips SmartImage أداء عرض فائق لشاشات LCD.

لماذا أحتاجه؟

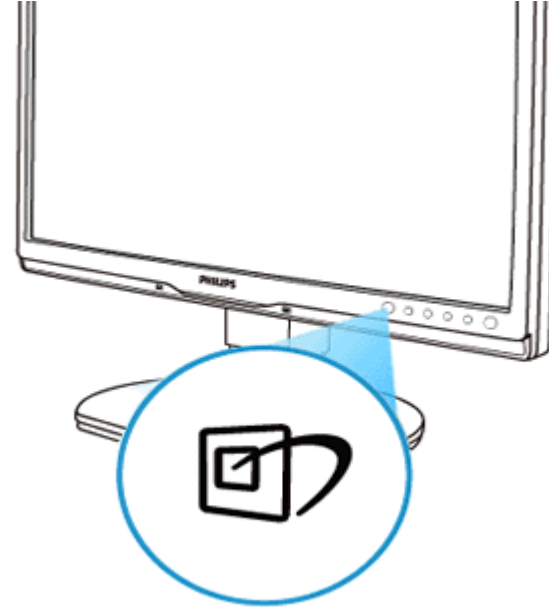
أنت تحتاج شاشة LCD تقدم مستوى محسن من عرض جميع أنواع المحتوى المفضلة لديك، فبرنامج SmartImage يقوم ديناميكيًا بضبط السطوع والتباين والألوان والوضوح في الوقت الفعلي لتحسين تجربة عرض شاشة LCD.




وكيف يعمل؟


يقوم SmartImage - وهو برنامج قائم على تقنية LightFrame™ من Philips والحائزة على جوائز - بتحليل المحتوى المعروض على الشاشة. وبناءً على سيناريو تقوم أنت بتحديد، يقوم برنامج SmartImage ديناميكيًا بتحسين التباين وتشبع الألوان ووضوح الصور والفيديو لتحقيق أداء العرض الفائق - كل ذلك في الوقت الفعلي وبضغطة على زر واحد.

كيف أقوم بتمكين SmartImage؟

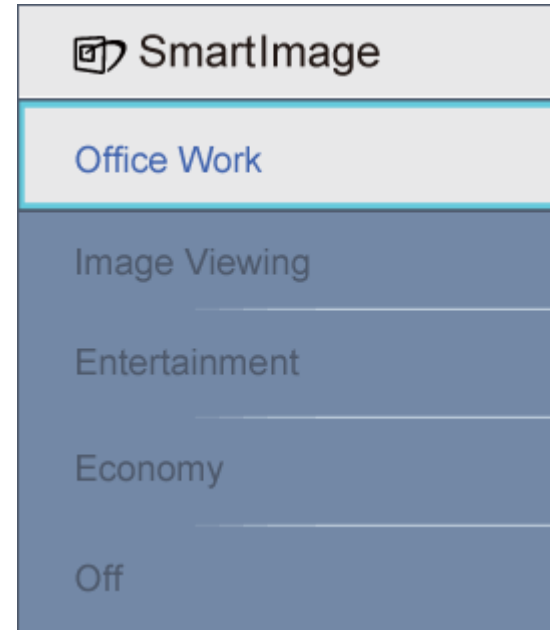
- شاشة العرض البلوري (LCD)
- Smartimage
- SmartContrast
- SmartSaturate
- SmartSharpness
- منتج خالي من الرصاص
- المواصفات التقنية
- الدقة والأوضاع المعينة مسبقًا
- نهج عيوب البكسل من Philips
- توفير الطاقة تلقائيًا
- المواصفات الفيزيائية
- تعيين الأسنان
- مناظر المنتج
- الوظيفة الفيزيائية
- SmartControl II



1. اضغط على  لإطلاق برنامج SmartImage على الشاشة;
2. استمر في الضغط على  للتبديل بين Office Work (عمل مكتبي) و Image Viewing (عرض صور) و Entertainment (ترفيه) و Economy (توفير) و Off (إيقاف تشغيل);
3. سوف يبقى عرض برنامج SmartImage على الشاشة لمدة 5 ثوان أو يمكنك أيضًا الضغط على "OK" (موافق) للتأكيد.
4. عندما يتم تمكين برنامج SmartImage, يتم تمكين نظام sRGB تلقائيًا. لاستخدام نظام sRGB تحتاج لتمكين برنامج SmartImage باستخدام الزر  على الحافة الأمامية للشاشة.

باستثناء استخدام المفتاح  للانتقال للأسفل, يمكنك أيضًا الضغط على الأزرار ▲ ▼ لاختيار "OK" (موافق) لتأكيد الاختيار وإغلاق عناصر برنامج SmartImage على الشاشة. هناك خمسة أوضاع للاختيار منها: Office Work (عمل مكتبي) و Image Viewing (عرض صور) و Entertainment (ترفيه) و Economy (توفير) و Off (إيقاف تشغيل).

هناك خمسة أوضاع للاختيار منها: Office Work (عمل مكتبي) و Image Viewing (عرض صور) و Entertainment (ترفيه) و Economy (توفير) و Off (إيقاف تشغيل).



1. **Office Work (عمل مكتبي):** يُحسن النص ويخفف درجة السطوع لزيادة إمكانية القراءة والحد من توتر العين. يقوم هذا الوضع إلى حد كبير بتحسين إمكانية القراءة والإنتاجية عند العمل مع الجداول أو ملفات PDF أو المقالات الممسوحة ضوئيًا أو التطبيقات المكتبية العامة الأخرى.
2. **Image Viewing (عرض الصور):** يجمع هذا الوضع بين تشبع الألوان والتباين الديناميكي وتحسين الوضوح لعرض الصور الفوتوغرافية والصور الأخرى مع مستوى رائع من الوضوح بألوان حيوية - كل ذلك من دون ألوان صناعية أو باهتة.
3. **Entertainment (ترفيه):** بفضل الإضاءة الزائدة وتشبع الألوان العميق والتباين الديناميكي والوضوح الحاد يتم عرض كل التفاصيل في المناطق الأكثر قتامة من مقاطع الفيديو من دون تشويه الألوان في المناطق الأكثر سطوعًا مما يساعد في الاحتفاظ بالقيم الطبيعية الديناميكية لتحقيق عرض الفيديو المثالي.
4. **Economy (توفير):** في هذا الوضع، يتم ضبط السطوع والتباين وموافقة الإضاءة الخلفية لعرض فقط التطبيقات المكتبية اليومية وخفض استهلاك الطاقة.
5. **Off (إيقاف تشغيل):** لا تحسن بواسطة SmartImage.

عودة إلى أعلى الصفحة

SmartContrast

ما هذا؟

تقنية فريدة تقوم بتحليل المحتوى المعروض ديناميكيًا وتحسين نسبة تباين شاشة LCD تلقائيًا لتحقيق الحد الأقصى من وضوح الرؤية وامتعة المشاهدة، حيث تزيد من الإضاءة الخلفية للحصول على صور أكثر صفاءً وحيوية وسطوعًا أو تقوم بتعتيم الإضاءة الخلفية للحصول على عرض واضح للصور في الخلفيات المظلمة.

لماذا أحتاجه؟

أنت تحتاج أفضل مستوى لوضوح الرؤية وراحة المشاهدة لكافة أنواع المحتوى. ويقوم برنامج SmartContrast ديناميكيًا بالتحكم في التباين وضبط الإضاءة الخلفية لتوفير صور فيديو وألعاب واضحة وزاهية وساطعة أو لعرض نص واضح مقروء للأعمال المكتبية. وبالحد من استهلاك الشاشة للطاقة، فأنت توفر تكاليف الطاقة وتزيد من العمر الافتراضي للشاشة.

وكيف يعمل؟

عند تنشيط برنامج SmartContrast يقوم بتحليل المحتوى المعروض في الوقت الفعلي لضبط الألوان والتحكم في كثافة الإضاءة الخلفية. وهذه الوظيفة يمكنها بشكل واضح تحسين التباين ديناميكيًا لمتعة ترفيه أكثر عند عرض الفيديو أو تشغيل الألعاب.

[عودة إلى أعلى الصفحة](#)

SmartSaturate

ما هذا؟

تقنية ذكية تتحكم في تشبع الألوان - الدرجة التي يتم تخفيف أحد الألوان على الشاشة إليها بواسطة الألوان المجاورة - لتوفير صورًا غنية وحيوية لمتعة ترفيه أكثر عند مشاهدة الفيديو.

لماذا أحتاجه؟

أنت تريد صورًا غنية وحيوية لمتعة ترفيه أكثر عند مشاهدة الصور الفوتوغرافية أو الفيديو.

وكيف يعمل؟

يتحكم برنامج SmartSaturate ديناميكيًا في تشبع الألوان - الدرجة التي يتم تخفيف أحد الألوان على الشاشة إليها بواسطة الألوان المجاورة - لتوفير عرض غني وحيوي لمتعة ترفيه أكثر عند مشاهدة الصور أو الفيديو في وضع الترفيه "Entertainment" (ترفيه) ويتم تعطيله للوصول إلى أعلى جودة لعرض التطبيقات المكتبية وفي وضع التوفير "Economy" (توفير) للحد من استهلاك الطاقة.

[عودة إلى أعلى الصفحة](#)

SmartSharpness

ما هذا؟

تقنية ذكية تحسن من الوضوح عندما تحتاجه للوصول إلى مستوى فائق من أداء العرض ومنتعة الترفيه عند مشاهدة الفيديو أو الصور الفوتوغرافية.

لماذا أحتاجه؟

أنت تريد للوضوح الفائق لمتعة ترفيه أكثر عند مشاهدة الصور الفوتوغرافية أو الفيديو.

وكيف يعمل؟

تقنية ذكية تحسن من الوضوح عندما تحتاجه للوصول إلى مستوى فائق من أداء العرض ومنتعة الترفيه عند مشاهدة الفيديو أو الصور الفوتوغرافية في وضع الترفيه "Entertainment" (ترفيه) ويتم تعطيله للوصول إلى أعلى جودة لعرض التطبيقات المكتبية وفي وضع التوفير "Economy" (توفير) للحد من استهلاك الطاقة.

[عودة إلى أعلى الصفحة](#)

منتج خالي من الرصاص

تحرص شركة Philips على إزالة المواد السامة مثل الرصاص من الشاشات الخاصة بها. تساعد الشاشة الخالية من الرصاص على حماية صحتك وتشجع على عملية الاستعادة والتخلص من مخلفات المعدات الكهربائية والإلكترونية بطريقة صحيحة من الناحية البيئية. كما تتوافق شركة Philips مع توجيهات RoHS الصارمة الخاصة بالاتحاد الأوروبي والتي تفرض قيوداً على المواد الخطرة في الأجهزة الكهربائية والإلكترونية. مع شركة Philips، ثق في أن شاشتك لا تضر بالبيئة.



[عودة إلى أعلى الصفحة](#)

لوحة العرض البلوري (LCD)	
TFT LCD	• النوع
22 بوصة (الجزء المرئي)	• حجم الشاشة
0.282 × 0.282 ملم	• درجة البكسل
1050 × 1680 بكسل شريط رأسي أحمر وأخضر وأزرق مستقطب مضاد للسطوع، بطبقة صلبة	• نوع لوحة العرض البلوري (LCD)
296.1 × 473.76 ملم	• مساحة الرؤية الفعالة
المسح الضوئي	
56 هرتز - 75 هرتز	• معدل التجديد الرأسي
30 كيلو هرتز - 83 كيلو هرتز	• التردد الأفقي
الفيديو	
165 ميغاهرتز	• معدل نقاط الفيديو
	• مقاومة الإدخال

75 أوم	- فيديو
2.2 كيلو أوم	- مزامنة
0.7 فولت نقطة بنقطة	• مستويات إشارة الإدخال
مزامنة منفصلة مزامنة مركبة مزامنة على الأخضر	• إشارة إدخال المزامنة
موجب وسالب	• أقطاب المزامنة
الصوت	
1.5 وات × 2	• مكبر الصوت
مقيس صغير 3.5 ملم	• موصل الإشارة الداخلة

٢ هذه البيانات عرضة للتغيير دون إشعار.

[عودة إلى أعلى الصفحة](#)

الدقة والأوضاع المعينة مسبقًا

أ. أقصى دقة

- ل 225B1

1680 × 1050 عند 75 هرتز (دخل تناظري)

1680 × 1050 عند 60 هرتز (دخل رقمي)

ب. الدقة الدقة

- ل 225B1

1680 × 1050 عند 60 هرتز (دخل رقمي)

18 أوضاع معينة مسبقًا من المصنع:

التردد الأفقي (كيلو هرتز)	الدقة	التردد الرأسي (هرتز)
31.469	350*640	70.086
31.469	400*720	70.087
31.469	480*640	59.940
35.000	480*640	67.000
37.500	480*640	75.000
35.156	600*800	56.250
37.879	600*800	60.317
46.875	600*800	75.000
48.363	768*1024	60.004
60.023	768*1024	75.029
63.981	1024*1280	60.020
79.976	1024*1280	75.025
55.469	900*1440	59.901
55.935	900*1440	59.887
70.635	900*1440	74.984
66.587	1080*1920	60.000 (تقليل الوميض)
65.290	1050*1680	60.000
64.674	1050*1680	60.000

[عودة إلى أعلى الصفحة](#)

توفير الطاقة تلقائيًا

إذا كان لديك بطاقة شاشة متوافقة مع VESA DPMS أو برنامج مثبت على الكمبيوتر، يمكن للشاشة تقليل استهلاكها من الطاقة تلقائيًا في حالة عدم الاستخدام. وفي حالة اكتشاف إدخال من لوحة المفاتيح أو الماوس أو إدخال آخر، يتم "إيقاظ" الشاشة تلقائيًا. يعرض الجدول التالي استهلاك الطاقة والإشارات لخاصية توفير الطاقة التلقائية الحالية:

تعريف إدارة الطاقة					
وضع VESA	وضع الفيديو	المزامنة الأفقية	المزامنة الرأسية	الطاقة المستخدمة	لون LED
نشط	تشغيل	نعم	نعم	>40 وات (نموذجي)	أزرق
وضع السكون	إيقاف التشغيل	لا	لا	أقل من 0.8 وات	وميض أزرق
إيقاف التشغيل	إيقاف التشغيل	-	-	أقل من 0.5 وات	انطفاء

هذه الشاشة متوافقة مع ENERGY STAR®. باعتبارها شريك في ENERGY STAR®، تقرر شركة PHILIPS بأن هذا المنتج يفي بتوجيهات ENERGY STAR® الخاصة بكفاءة الطاقة.

[عودة إلى أعلى الصفحة](#)

المواصفات الفيزيائية

• الميل	0-/+20 ~ -5/+2
• وصلة مترابطة	°45-/+
• نطاق ضبط الارتفاع	70mm
• مصدر الطاقة	100 ~ 240 فولت تيار متردد، 50 ~ 60 هرتز

• استهلاك الطاقة	> 40 وات* (نموذجي)
• درجة الحرارة	0 إلى 40 درجة مئوية (أثناء التشغيل) -20 إلى 60 درجة مئوية (أثناء التخزين)
• الرطوبة النسبية	20% إلى 80%
• المدة المتوسطة لتشغيل النظام بدون وقوع عطب	50 ألف ساعة (40 CCFL ألف ساعة)

* هذه البيانات عرضة للتغيير دون إشعار.

لدقة الأصلية للشاشة هي 1050×1680 . واقتراضياً، إعدادات الشاشة للسطوع 100% (الحد الأقصى) والتباين 50% ودرجة حرارة الألوان 6500 كلفن، مع نمط أبيض كامل.

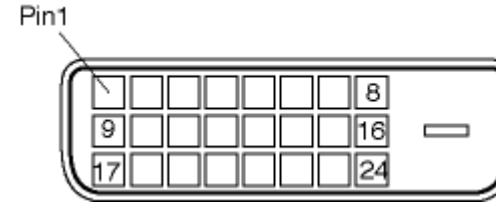
[عودة إلى أعلى الصفحة](#)

تعيين الأسنان

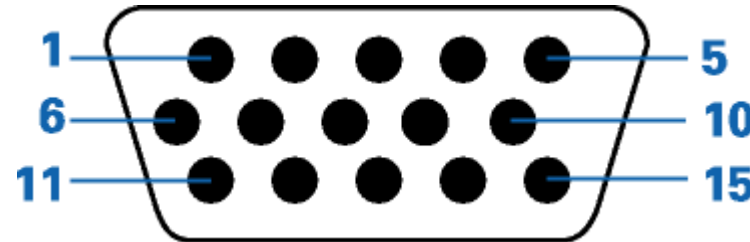
1- يحتوي الموصل الرقمي الوحيد على 24 سن إشارة مرتبة في ثلاثة صفوف من ثمانية سنون. ومهام سنون الإشارة مدرجة في الجدول التالي:

رقم السن	مهمة الإشارة	رقم السن	مهمة الإشارة	رقم السن	مهمة الإشارة
1	-T.M.D.S. Data2	9	-T.M.D.S. Data1	17	-T.M.D.S. Data0
2	+T.M.D.S. Data2	10	+T.M.D.S. Data1	18	+T.M.D.S. Data0
3	T.M.D.S. Data2/4 Shield	11	T.M.D.S. Data1/3 Shield	19	T.M.D.S. Data0/5 Shield
4	لا اتصال	12	لا اتصال	20	لا اتصال
5	لا اتصال	13	لا اتصال	21	لا اتصال
6	ساعة DDC	14	5+ فولت طاقة	22	T.M.D.S. Clock Shield

+T.M.D.S. Clock	23	أرضي (لطاقة +5 فولت)	15	بيانات DDC	7
-T.M.D.S. Clock	24	اكتشاف التوصيل السريع	16	لا اتصال	8



2- موصل D-sub (موجب) مكون من 15 سن لكل الإشارة:



رقم السن	التعيين	رقم السن	التعيين
1	إدخال الفيديو الأحمر	9	قناة بيانات الشاشة +5 (DDC) فولت
2	إدخال الفيديو الأخضر/SOG	10	الطرف الأرضي المنطقي
3	إدخال الفيديو الأزرق	11	أرضي
4	الاستشعار (أرضي)	12	خط البيانات المتسلسلة (SDA)
5	اكتشاف الكبل (أرضي)	13	المزامنة الرأسية / المزامنة الأفقية
6	طرف الفيديو الأرضي الأحمر	14	المزامنة الرأسية

خط ساعة البيانات (SCL)	15	طرف الفيديو الأرضي الأخضر	7
		طرف الفيديو الأرضي الأزرق	8

[عودة إلى أعلى الصفحة](#)

مناظر المنتج

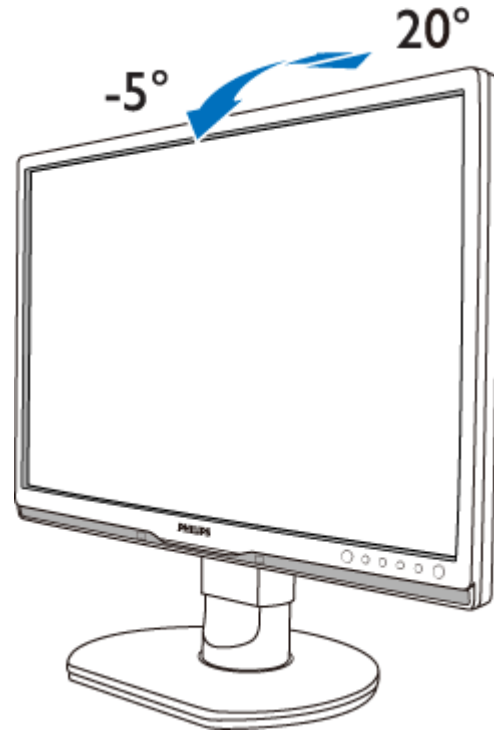
تتيح الارتباطات التالية عروض مختلفة للشاشة ومكوناتها.

[منظر أمامي لوصف المنتج](#)

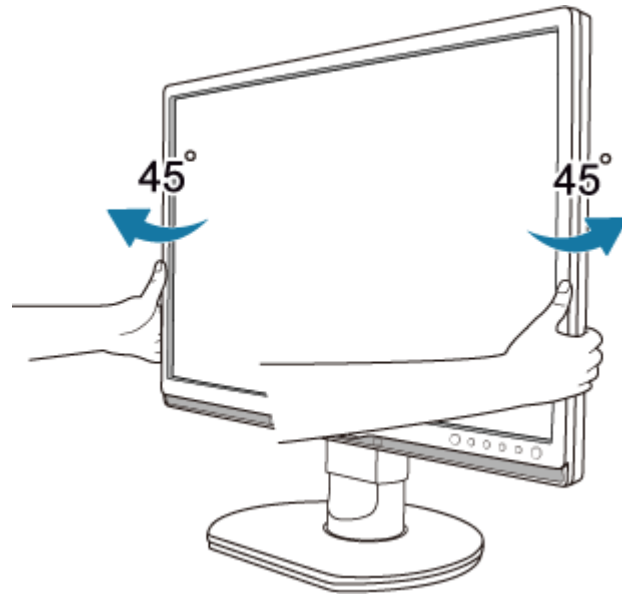
[عودة إلى أعلى الصفحة](#)

الوظيفة الفيزيائية

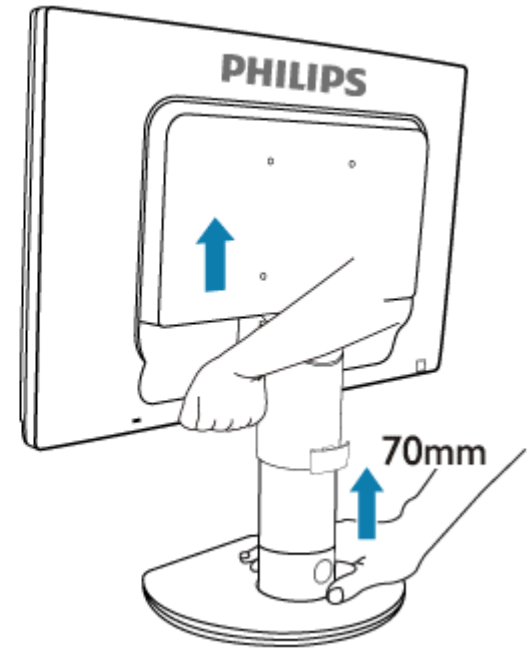
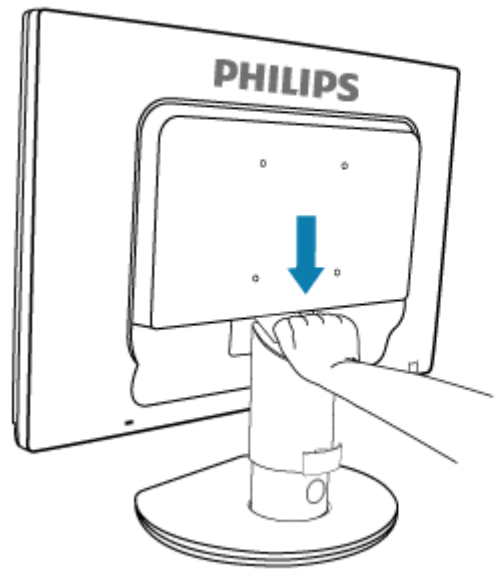
الميل



وصلة متراوحة



ضبط الارتفاع

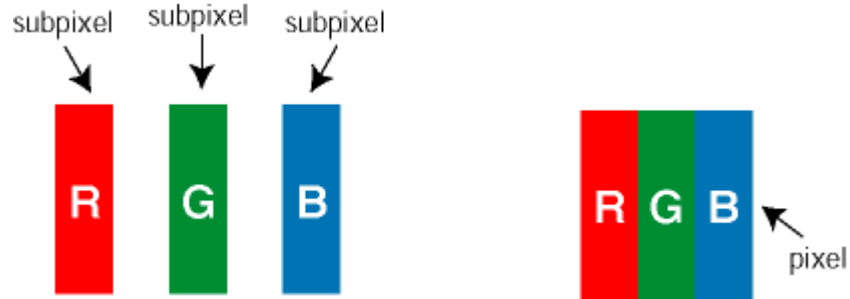


عودة إلى أعلى الصفحة

نهج عيوب البكسل من Philips

نهج عيوب البكسل في الشاشات المسطحة من Philips

تسعى Philips جاهدة إلى تقديم منتجات بأعلى جودة. وتستخدم الشركة مجموعة من أفضل عمليات التصنيع المتقدمة في الصناعة كما تطبق مراقبة صارمة للجودة. مع ذلك، في بعض الأحيان لا يمكن تجنب عيوب البكسل أو البكسل الفرعي في لوحات TFT LCD المستخدمة في الشاشات المسطحة. ولا يمكن لأي مصنع ضمان أن كافة اللوحات ستكون خالية من عيوب البكسل، إلا أن شركة Philips توفر ضمانًا بشأن إصلاح أو استبدال أية شاشة بها عدد غير مقبول من العيوب بموجب الضمان. يوضح هذا الإشعار الأنواع المختلفة من عيوب البكسل ويحدد مستويات العيوب المقبولة لكل نوع. ولكي يتم تأهيل المنتج للإصلاح أو الاستبدال بموجب الضمان، يجب أن يتجاوز عدد عيوب البكسل على لوحة TFT LCD هذه المستويات المقبولة. على سبيل المثال، لا تعتبر النسبة 0.0004% من البكسل الفرعي على شاشة XGA 19 بوصة عيبًا. علاوة على ذلك، تضع Philips معايير جودة أعلى لأنواع معينة أو لتركيبات معينة من عيوب البكسل والتي يمكن ملاحظتها أكثر من عيوب أخرى. يعتبر هذا النهج صالحًا على مستوى العالم.



وحدات البكسل والبكسل الفرعي

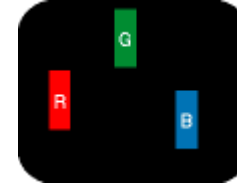
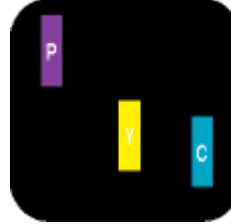
تتألف وحدة البكسل أو عنصر الصورة من ثلاث وحدات بكسل فرعية من الألوان الأساسية الأحمر والأخضر والأزرق. وتتكون الصورة الواحدة من عدد من وحدات البكسل. عند إضاءة كافة وحدات البكسل الفرعية لوحدة بكسل، تظهر وحدات البكسل الفرعية الثلاثة الملونة معًا كوحدة بكسل واحدة بيضاء. وعندما تكون معتمة، تظهر وحدات البكسل الثلاثة الفرعية الملونة كوحدة بكسل واحدة سوداء. أما التوليفات الأخرى من وحدات البكسل الفرعية المضئية والمعتمة فتظهر كوحدات بكسل فردية لألوان أخرى.

- خصائص المنتج
- المواصفات التقنية
- الدقة والأوضاع المعينة مسبقًا
- توفير الطاقة تلقائيًا
- المواصفات الفيزيائية
- تعيين الأسنان
- مناظر المنتج

أنواع عيوب البكسل

تظهر عيوب البكسل والبكسل الفرعي بأشكال مختلفة على الشاشة. وهناك فئتان من عيون البكسل وأنواع عديدة من عيوب البكسل الفرعي بكل فئة.

عيوب النقطة الساطعة تظهر عيوب النقطة الساطعة على هيئة وحدات بكسل أو وحدات بكسل فرعية مضيئة بصفة دائمة أو "قيد التشغيل". بعبارة أخرى، تكون *النقطة الساطعة* بمثابة وحدة بكسل فرعية مضيئة على الشاشة عند عرض نموذج معتم. هناك ثلاثة أنواع من عيوب النقطة الفاتحة:



إضاءة وحدتي بكسل فرعيين متجاورتان:

إضاءة ثلاث وحدات بكسل فرعية متجاورة (وحدة بكسل واحدة بيضاء)

- أحمر + أزرق = بنفسجي

- أحمر + أخضر = أصفر

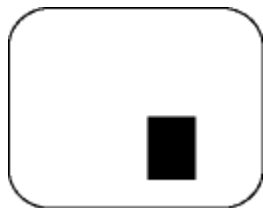
- أخضر + أزرق = كيان (أزرق فاتح)

إضاءة وحدة بكسل فرعية باللون الأحمر أو الأخضر أو الأزرق

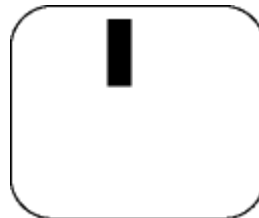
يجب أن يكون سطوع *النقطة الساطعة* الحمراء أو الزرقاء زائدًا عن 50% من النقاط المجاورة بينما يجب أن يكون سطوع *النقطة الساطعة* الخضراء زائدًا عن 30 في المائة من النقاط المجاورة.



عيوب النقطة المعتمة تظهر عيوب النقطة المعتمة على هيئة وحدات بكسل أو وحدات بكسل فرعية معتمة بصفة دائمة أو "متوقفة عن التشغيل". بعبارة أخرى، تكون *النقطة المعتمة* بمثابة وحدة بكسل فرعية منطفئة على الشاشة عند عرض نموذج فاتح. وهذه هي أنواع عيوب النقطة المعتمة:



وحداتان أو ثلاث وحدات بكسل فرعية معتمدة متجاورة



وحدة بكسل فرعية معتمدة

تقارب عيوب البكسل

نظرًا لأن عيوب البكسل والبكسل الفرعي من نفس النوع القريبة من عيب آخر تكون أكثر ملاحظة، تحدد شركة Philips قيم التسامح الخاصة بتقارب عيوب البكسل.

قيم تسامح عيوب البكسل

لكي يتم تأهيل أحد المنتجات للإصلاح أو الاستبدال بسبب عيوب البكسل أثناء فترة الضمان، يجب أن تحتوي لوحة TFT LCD في شاشة Philips المسطحة على عيوب بكسل أو بكسل فرعي تتجاوز قيم التسامح المسردة في الجدول التالي.

المستوى المقبول	عيوب النقطة الساطعة
225B1	الطرز
3	إضاءة وحدة بكسل فرعية واحدة
1	إضاءة وحدتي بكسل فرعيتين متجاورتين
0	إضاءة ثلاث وحدات بكسل فرعية متجاورة (وحدة بكسل واحدة)
أقل من 15 ملم	المسافة بين عيبي نقطة ساطعة*
3	إجمالي عيوب النقطة الساطعة بكافة الأنواع

المستوى المقبول	عيوب النقطة المعتمدة
225B1	الطرز
5	وحدة بكسل فرعية معتمدة واحدة
2	وحدتا بكسل فرعية متجاورة معتمدة
0	ثلاث وحدات بكسل فرعية متجاورة معتمدة
أقل من 15 ملم	المسافة بين عيبي نقطة معتمدة*
5	إجمالي عيوب النقطة المعتمدة بكافة الأنواع

المستوى المقبول	إجمالي عيوب النقطة
225B1	الطرز
5	إجمالي عيوب النقطة الساطعة أو المعتمدة بكافة الأنواع

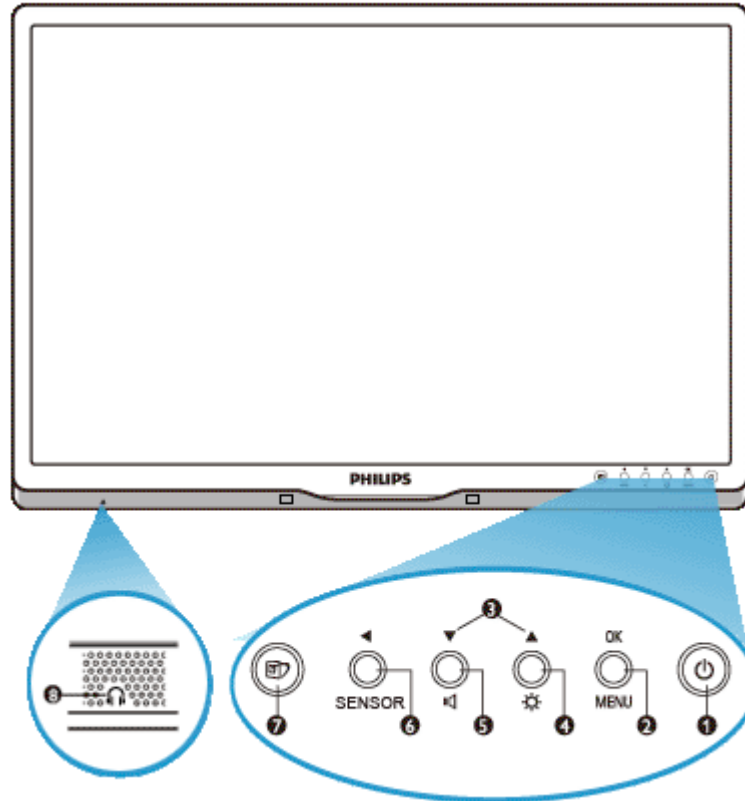
ملاحظة:

* 1 أو 2 عيب بكسل فرعي متجاور = 1 عيب نقطة

عودة إلى أعلى الصفحة

تركيب شاشة العرض البلوري (LCD)

منظر أمامي لوصف المنتج



1 لتشغيل وإيقاف تشغيل طاقة شاشة العرض



1

2 للوصول إلى القائمة المعروضة على الشاشة.

MENU/OK

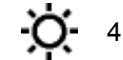
2

- منظر أمامي لوصف المنتج
- التوصيل بالكمبيوتر
- القاعدة
- PowerSensor
- البدء السريع
- تحسين الأداء

لضبط القائمة المعروضة على الشاشة.

3 ▼ ▲

ضبط إضاءة العرض



4

ضبط حجم العرض



5

البورسنسور خفض مستوى الإضاءة أليًا عندما لا يوجد مستخدمين أمام شاشة العرض وذلك لتوفير الطاقة وتمديد فترة عمر الشاشة. كلما ازداد الحجم، أصبحت وظائف البورسنسور أكثر حساسية / الرجوع إلى مستوى العرض على الشاشة.

6 SENSOR/◀

SmartImage. هناك خمسة أوضاع للاختيار منها: Office Work (عمل مكتبي) و Image Viewing (عرض صور) و Entertainment (ترفيه) و Economy (اقتصاد) و Off (إيقاف تشغيل).



7

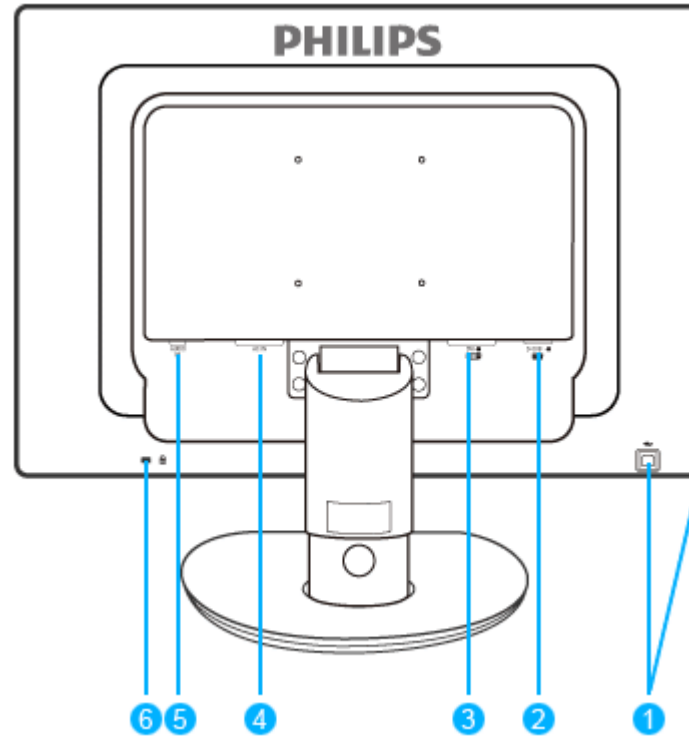
مقبس سماعة الأذن



8

[عودة إلى أعلى الصفحة](#)

[منظر خلفي](#)



- 1 منفذ USB العلوي ومنفذ USB السفلي
- 2 دخل VGA
- 3 دخل DVI-D (متاح في بعض الموديلات)
- 4 دخل طاقة تيار متردد
- 5 مدخل الصوت في الكمبيوتر
- 6 قفل Kensington ضد السرقة

[عودة إلى أعلى الصفحة](#)

تحسين الأداء

- للحصول على أفضل أداء، تأكد من ضبط إعدادات الشاشة لديك على 1680 × 1050، 60 هرتز.

ملاحظة: يمكن التحقق من إعدادات الشاشة الحالية من خلال ضغط زر "OK" (موافق) مرة واحدة. يتم إظهار وضع العرض الحالي في إعدادات التحكم الرئيسية للبيانات المعروضة على الشاشة (OSD) والتي يطلق عليها **RESOLUTION** (الدقة).



عودة إلى أعلى الصفحة

التوصيل بالكمبيوتر

حزمة الملحقات

قم بفك تحزيم كافة الأجزاء.



كبل واجهة الفيديو الرقمية DVI (اختياري)

سلك الطاقة



حزمة EDFU

كبل VGA

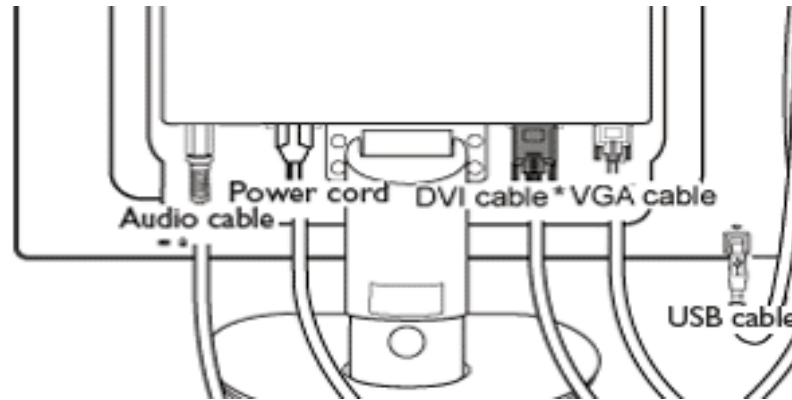


كبل الصوت

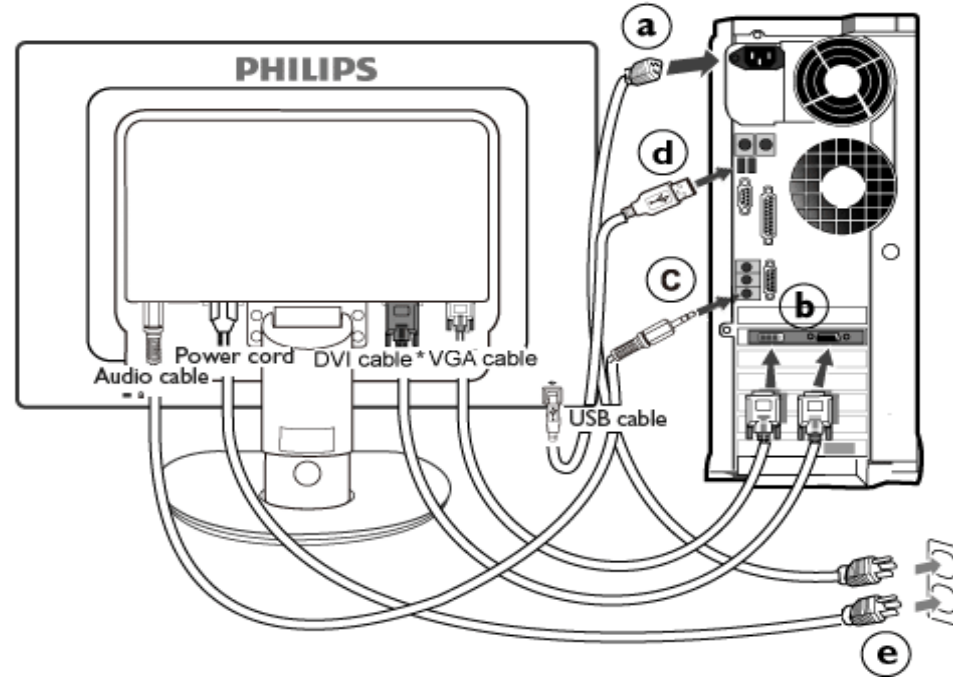
- منظر أمامي لوصف المنتج
- حزمة الملحقات
- التوصيل بالكمبيوتر
- البدء السريع
- تحسين الأداء
- PowerSensor
- القاعدة

التوصيل بالكمبيوتر

1 قم بتوصيل سلك الطاقة بمؤخرة الشاشة بإحكام. (تتضمن شاشات Philips كبل VGA موصل مسبقًا للتثبيت الأول).



*متاح في بعض الموديلات



* متاح في بعض الموديلات

2) قم بالتوصل بالكمبيوتر

- (أ) قم بإيقاف تشغيل الكمبيوتر وقم بفصل كبل الطاقة.
- (ب) قم بتوصيل كبل إشارة الشاشة في موصل الفيديو الموجود بمؤخرة الكمبيوتر.
- (ج) وصل كبل الصوت الخاص بالكمبيوتر إلى طرف الصوت في المكان المخصص له خلف الكمبيوتر.
- (د) وصل بين منفذ USB العلوي في الشاشة ومنفذ USB في الكمبيوتر بكبل USB. أصبح مضيف USB السفلي جاهزًا الآن لتوصيل أي جهاز USB.
- (هـ) قم بتوصيل سلك الطاقة الخاص بالكمبيوتر والشاشة في مأخذ قريب.

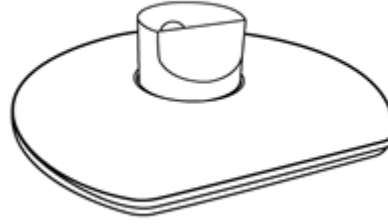
(و) قم بتشغيل الكمبيوتر والشاشة. يستدل على صحة التركيب من خلال ظهور صورة على الشاشة.

عودة إلى أعلى الصفحة

القاعدة

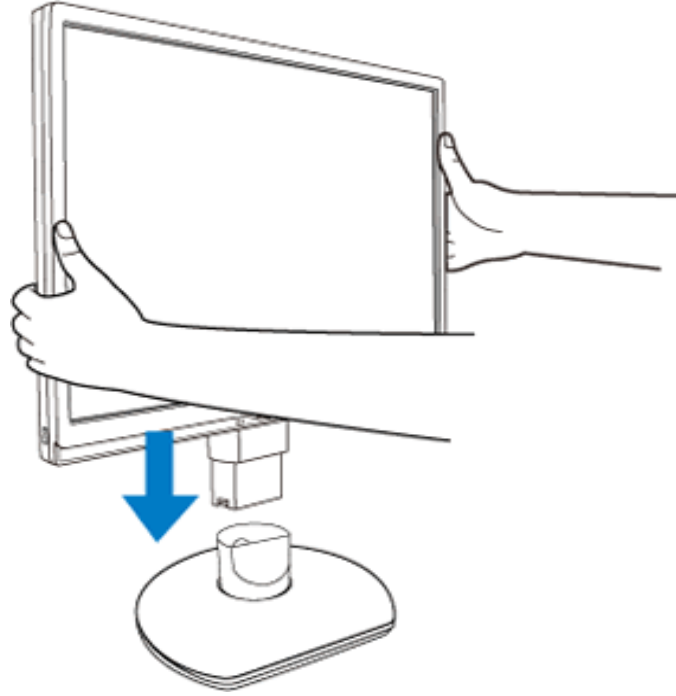
تثبيت حامل القاعدة

ضع حامل قاعدة الشاشة فوق سطح ثابت.



أمسك الشاشة بكلتا يديك بإحكام.

- تثبيت حامل القاعدة
- إزالة حامل القاعدة
- وصف الواجهة الأمامية للمنتج
- حزمة الملحقات
- التوصيل بالكمبيوتر
- البورسنسور
- البدء
- تحسين الأداء
- إزالة القاعدة



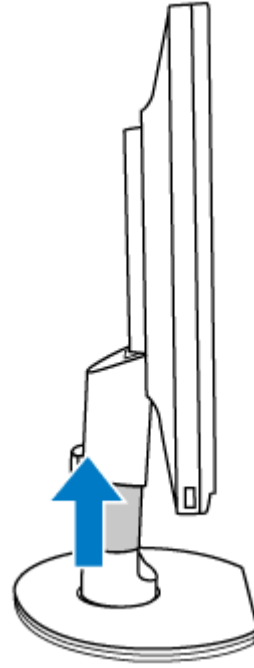
أرفق حامل الشاشة إلى عمود الشاشة حتى تسمع صوت "طقطقة" الألسنة في المكان المخصص قبل تحرير عمود ضبط الارتفاع.



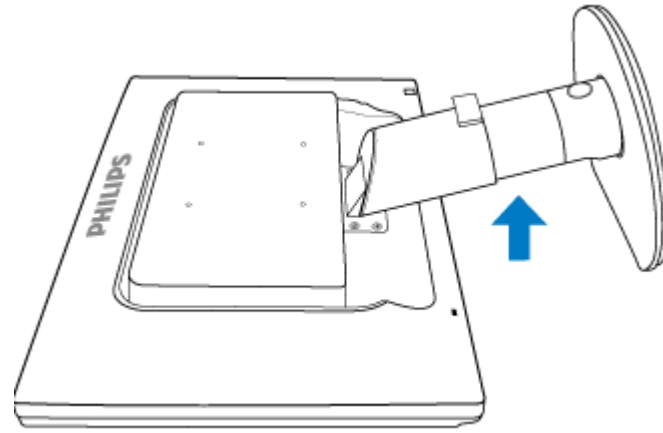
إزالة حامل القاعدة

قبل البدء في فك قاعدة الشاشة، الرجاء اتباع التعليمات التالية لتجنب إحداث تلف أو إصابة.

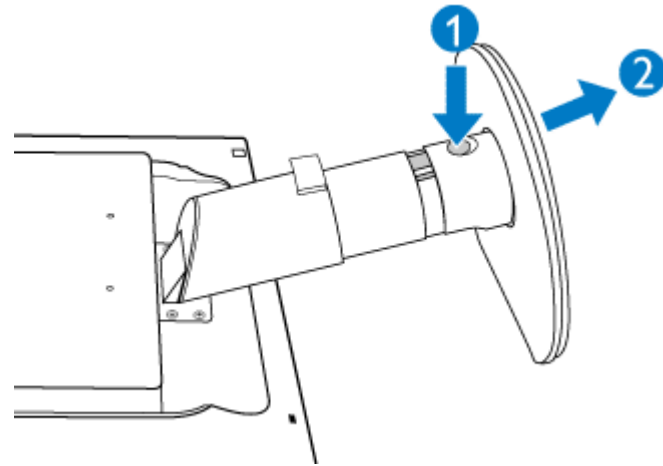
(أ) قم بتمديد حامل الشاشة لأقصى ارتفاع له.



(ب) قم بوضع وجه الشاشة فوق سطح أمتس، وذلك لتجنب حدوث خدوش أو تلف في الشاشة. ثم قم برفع حامل الشاشة.



(ج) اضغط على زر التحرير الموجود في الجهة الخلفية للحامل وذلك لإزالة القاعدة عن الحامل.

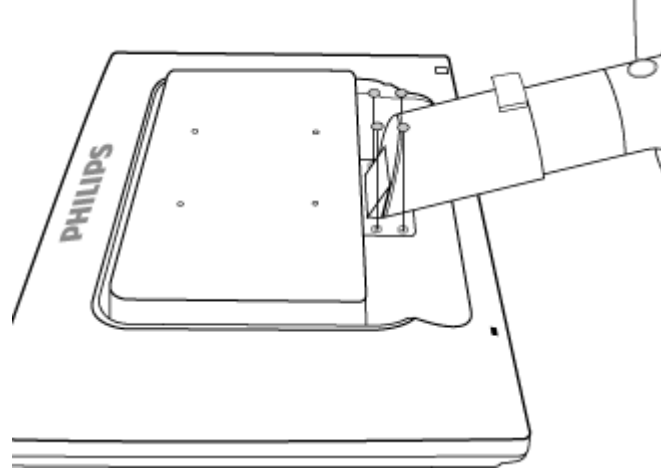


إزالة القاعدة

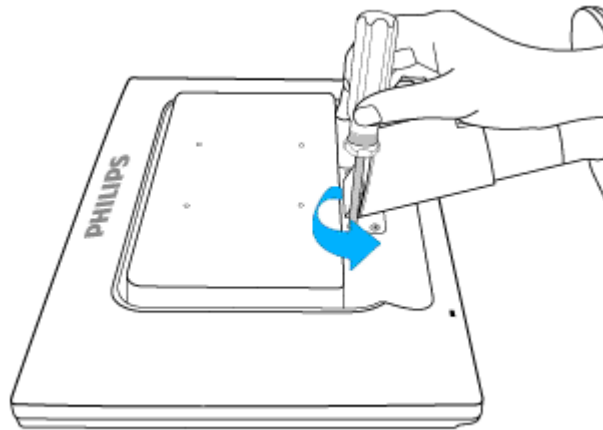
شرط:

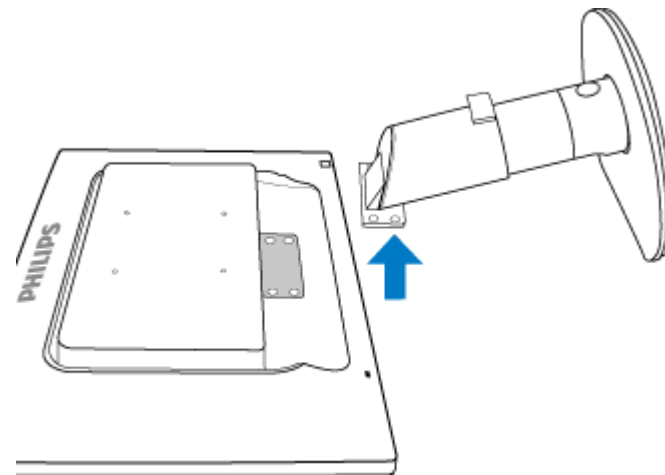
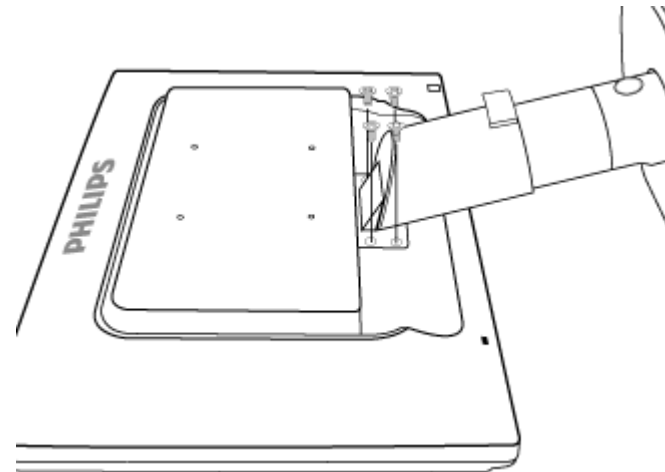
• بالنسبة للتطبيقات القياسية للناقل فيسا (VESA)

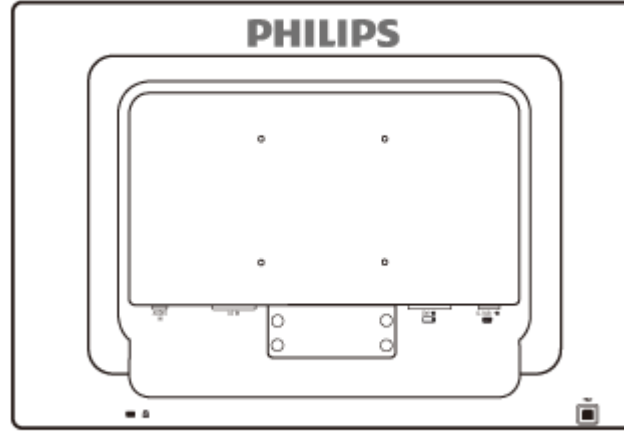
قم بإزالة أغطية البرغي الأربعة.



فك البراغي الأربعة ثم قم بإزالة القاعدة عن شاشة العرض السائلة LCD.







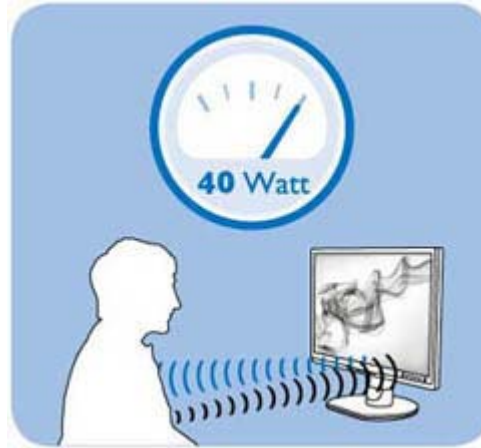
ملاحظة: تعمل هذه الشاشة على واجهة التثبيت المتوافقة للناقل فييسا (VESA) مقاس 100 ملم × 100 ملم.

[عودة إلى أعلى الصفحة](#)

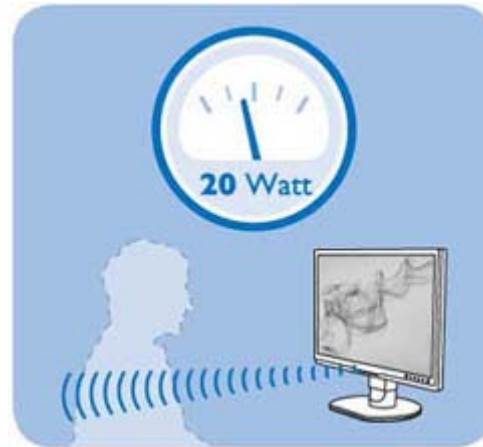
PowerSensor

ماهو اليورسنسور؟

مستخدم موجود في الجهة الأمامية

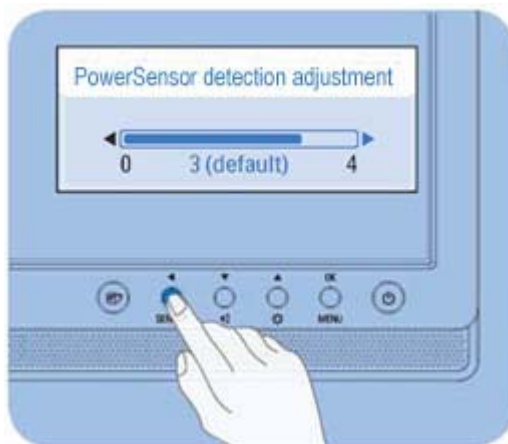


مستخدم غير موجود

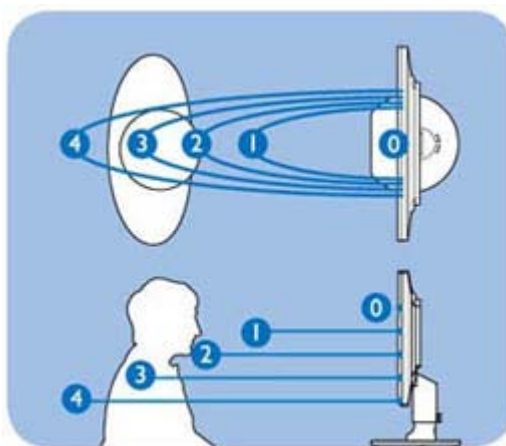


استهلاك الطاقة كما هو موضح أعلاه لأغراض الإشارة فقط.

- ماهو اليورسنسور؟
- إعداد اليورسنسور
- وصف الواجهة الأمامية للمنتج
- التوصيل بالكمبيوتر
- القاعدة
- البدء
- تحسين الأداء

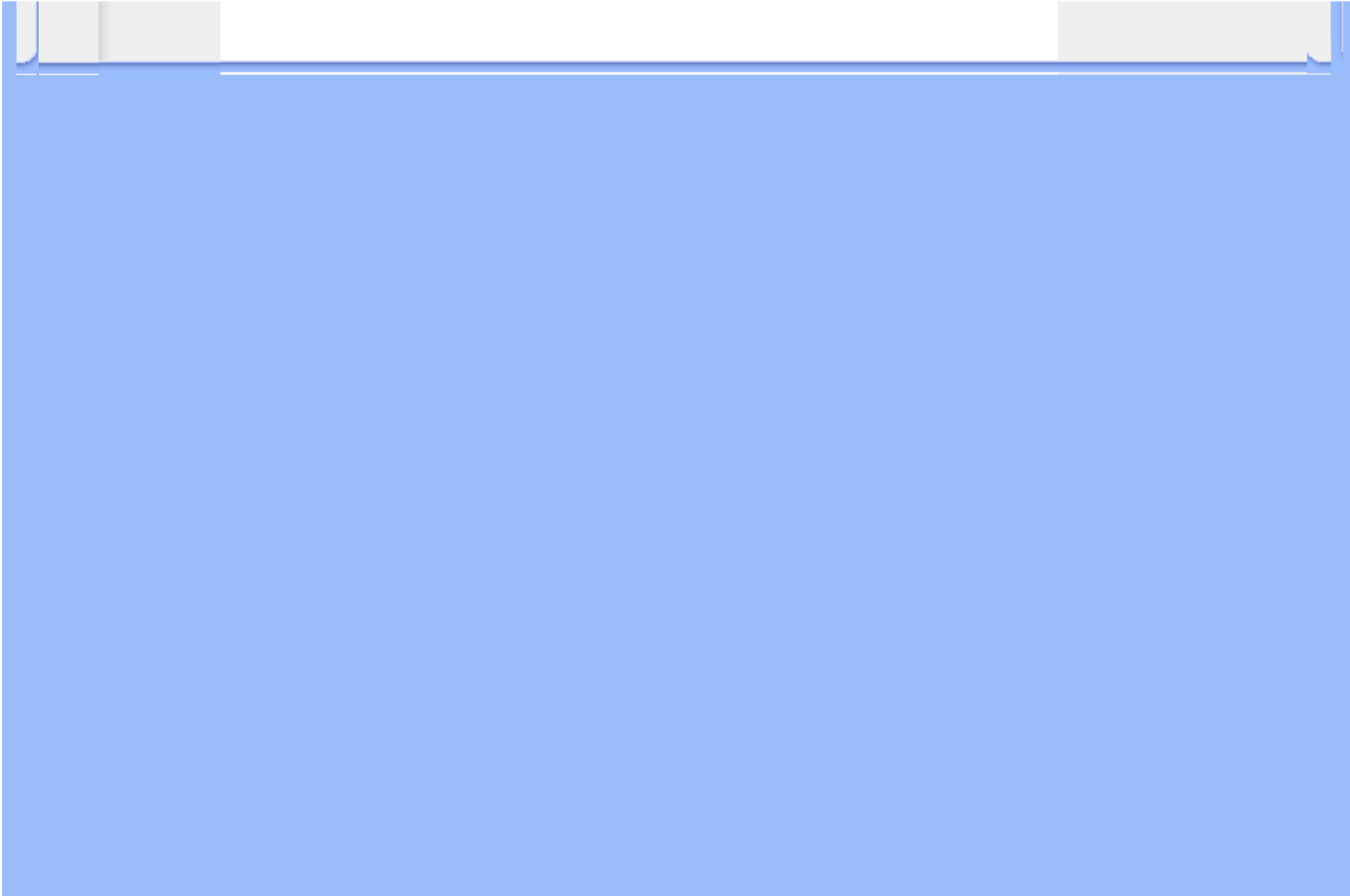


مسافة المجس



يمكن ضبط البورسنسور حتى يستكشف بدقة وضع الجلوس المفضل. تختلف مسافة الاستكشاف بحسب الانعكاس الصادر من مجس الأشعة تحت الحمراء على خامات الملابس. مسافة الاستكشاف المثالية هي 80 سم +/- 5 سم مع خامات النايلون الأبيض، بزواية استكشاف قدرها 5 درجات يسار/يمين وبالتالي يوصى المستخدم بالجلوس مباشرة أمام الشاشة للحصول على أفضل أداء للمجس.

عودة إلى أعلى الصفحة



البدء السريع

شاشة العرض البلوري (LCD) :

- منظر أمامي لوصف المنتج
- إعداد وتوصيل شاشة العرض
- البدء السريع
- تحسين الأداء

البدء السريع

استخدام ملف المعلومات (inf.) لأنظمة التشغيل Windows® 98/2000/XP/Vista أو الإصدارات الأحدث

تدعم خاصية VESA DDC2B المضمنة في شاشات Philips متطلبات التوصيل والتشغيل لأنظمة تشغيل Windows® 98/2000/XP/Vista. يجب تثبيت ملف المعلومات (inf.) حتى يتسنى تمكين شاشة Philips من مربع الحوار 'Monitor' (شاشة العرض) بأنظمة Windows® 98/2000/XP/Vista ومن ثم تنشيط تطبيق Plug & Play (التوصيل والتشغيل). فيما يلي إجراء التثبيت تبعاً لأنظمة التشغيل Windows® 98 و2000 وXP وVista.

بالنسبة لنظام تشغيل Windows® 98

1. ابدأ نظام التشغيل Windows® 98.
2. انقر فوق زر 'Start' (ابداً)، ثم أشر إلى 'Settings' (إعدادات)، ثم انقر فوق 'Control Panel' (لوحة التحكم).
3. انقر نقرًا مزدوجًا فوق أيقونة 'Display' (الشاشة).
4. حدد علامة تبويب 'Settings' (إعدادات) ثم انقر فوق 'Advanced...' (خيارات متقدمة).
5. حدد زر 'Monitor' (شاشة العرض)، ثم أشر إلى 'Change...' (تغيير) ثم انقر فوق 'Next' (التالي).
6. حدد 'Display a list of all the drivers in a specific location, so you can choose the driver you want' (عرض قائمة بكافة برامج التشغيل في مكان معين، حتى يمكن اختيار برنامج التشغيل المراد) ثم انقر فوق 'Next' (التالي) ثم انقر 'Have Disk...' (قرص خاص).
7. انقر فوق زر 'Browse...' (استعراض)، حدد محرك الأقراص المناسب F: (محرك الأقراص المضغوطة) ثم انقر فوق زر 'OK' (موافق).
8. انقر فوق زر 'OK' (موافق) ثم حدد طراز شاشة العرض ثم انقر فوق زر 'Next' (التالي).
9. انقر فوق زر 'Finish' (إنهاء) ثم انقر فوق زر 'Close' (إغلاق).

بالنسبة لنظام تشغيل Windows® 2000

1. ابدأ نظام التشغيل Windows® 2000.
2. انقر فوق زر 'Start' (ابداً), ثم أشر إلى 'Settings' (إعدادات), ثم انقر فوق 'Control Panel' (لوحة التحكم).
3. انقر نقرًا مزدوجًا فوق أيقونة 'Display' (الشاشة).
4. حدد علامة تبويب 'Settings' (إعدادات) ثم انقر فوق 'Advanced...'. (خيارات متقدمة).
5. حدد 'Monitor' (شاشة العرض)
 - إذا كان زر 'Properties' (الخصائص) غير نشط، فهذا يعني أن شاشة العرض لديك مهيأة بشكل صحيح. برجاء إيقاف عملية التثبيت.
 - إذا كان زر 'Properties' (الخصائص) نشطًا. انقر فوق زر 'Properties' (الخصائص). برجاء اتباع الخطوات المذكورة أدناه.
6. انقر فوق 'Driver' (برنامج التشغيل) ثم انقر فوق 'Update Driver...'. (تحديث برنامج التشغيل) ثم انقر فوق زر 'Next' (التالي).
7. حدد 'Display a list of the known drivers for this device so that I can choose a specific driver' (عرض قائمة بكافة برامج التشغيل المعروفة لهذا الجهاز حتى يمكن اختيار برنامج تشغيل معين)، ثم انقر فوق 'Next' (التالي) ثم انقر 'Have Disk...'. (قرص خاص).
8. انقر فوق زر 'Browse...'. (استعراض) ثم حدد محرك الأقراص المناسب F: (محرك الأقراص المضغوطة).
9. انقر فوق زر 'Open' (فتح), ثم انقر فوق زر 'OK' (موافق).
10. حدد طراز شاشة العرض ثم انقر فوق زر 'Next' (التالي).
11. انقر فوق زر 'Finish' (إنهاء) ثم انقر فوق زر 'Close' (إغلاق).
إذا كان بإمكانك مشاهدة نافذة 'Digital Signature Not Found' (التوقيع الرقمي غير موجود), انقر فوق زر 'Yes' (نعم).

بالنسبة لنظام التشغيل Windows® XP

1. ابدأ نظام التشغيل Windows® XP.
2. انقر فوق زر 'Start' (ابداً), ثم انقر فوق 'Control Panel' (لوحة التحكم).
3. حدد ثم انقر فوق الفئة 'Printers and Other Hardware' (طابعات وأجهزة أخرى)
4. انقر فوق العنصر 'Display' (الشاشة).
5. حدد علامة تبويب 'Settings' (إعدادات) ثم انقر فوق زر 'Advanced...'. (خيارات متقدمة).
6. حدد علامة تبويب 'Monitor' (شاشة العرض)

- إذا كان زر 'Properties' (الخصائص) غير نشط، فهذا يعني أن شاشة العرض لديك مهيأة بشكل صحيح. برجاء إيقاف عملية التثبيت.
- إذا كان زر 'Properties' (الخصائص) نشطًا. انقر فوق زر 'Properties' (الخصائص).
- برجاء اتباع الخطوات المذكورة أدناه.
- 7. انقر فوق علامة تبويب 'Driver' (برنامج التشغيل) ثم انقر فوق زر 'Update Driver...' (تحديث برنامج التشغيل).
- 8. حدد زر الاختيار 'Install from a list or specific location [advanced]' (تثبيت من قائمة أو موقع معين [خيارات متقدمة]) ثم انقر فوق 'Next' (التالي).
- 9. حدد زر الاختيار 'Don't Search. I will choose the driver to install' (عدم البحث. سأقوم باختيار برنامج التشغيل الذي أريد تثبيته). انقر فوق زر 'Next' (التالي).
- 10. انقر فوق 'Have disk...' (قرص خاص)، انقر فوق زر 'Browse...' (استعراض) ثم حدد محرك الأقراص المناسب F: (محرك الأقراص المضغوطة).
- 11. انقر فوق زر 'Open' (فتح)، ثم انقر فوق زر 'OK' (موافق).
- 12. حدد طراز شاشة العرض ثم انقر فوق زر 'Next' (التالي).
- إذا كان بإمكانك مشاهدة الرسالة 'has not passed Windows® Logo testing to verify its compatibility with Windows® XP' (لم يجتاز اختبار شعار Windows® للتحقق من توافق المنتج مع نظام Windows® XP)، فبرجاء النقر فوق زر 'Continue Anyway' (متابعة على أية حال).
- 13. انقر فوق زر 'Finish' (إنهاء) ثم انقر فوق زر 'Close' (إغلاق).
- 14. انقر فوق زر 'OK' (موافق) ثم زر 'OK' (موافق) مرة أخرى لإغلاق مربع حوار Display_Properties (خصائص الشاشة).

بالنسبة لنظام التشغيل Windows® Vista

- 1. ابدأ نظام التشغيل Windows® Vista.
- 2. انقر فوق زر 'Start' (ابداً)؛ ثم حدد وانقر فوق 'Control Panel' (لوحة التحكم).
- 3. حدد وانقر فوق 'Hardware and Sound' (الأجهزة والصوت)
- 4. اختر 'Device Manager' (إدارة الأجهزة) ثم انقر فوق 'Update device drivers' (تحديث برامج تشغيل الأجهزة).

5. حدد 'Monitor' (شاشة العرض) ثم انقر بزر الماوس الأيمن فوق 'Generic PnP Monitor' (شاشة PnP العامة).
6. انقر فوق 'Update Driver Software' (تحديث برنامج التشغيل).
7. حدد 'Browse my computer for driver software' (استعراض الكمبيوتر بحثًا عن برنامج التشغيل).
8. انقر فوق زر 'Browse' (استعراض) ثم اختر محرك الأقراص الذي تم وضع القرص عليه. على سبيل المثال: (محرك الأقراص المضغوطة: \\Lcd\PC\drivers).
9. انقر فوق زر 'Next' (التالي).
10. انتظر عدة دقائق لتنصيب برنامج التشغيل، ثم انقر فوق زر 'Close' (إغلاق).

إذا كان إصدار أنظمة التشغيل Windows® 98/2000/XP/Vista مختلفًا أو إذا كنت تحتاج إلى معلومات تثبيت إضافية، برجاء الرجوع إلى دليل مستخدم أنظمة تشغيل Windows® 98/2000/XP/Vista لديك.

[عودة إلى أعلى الصفحة](#)

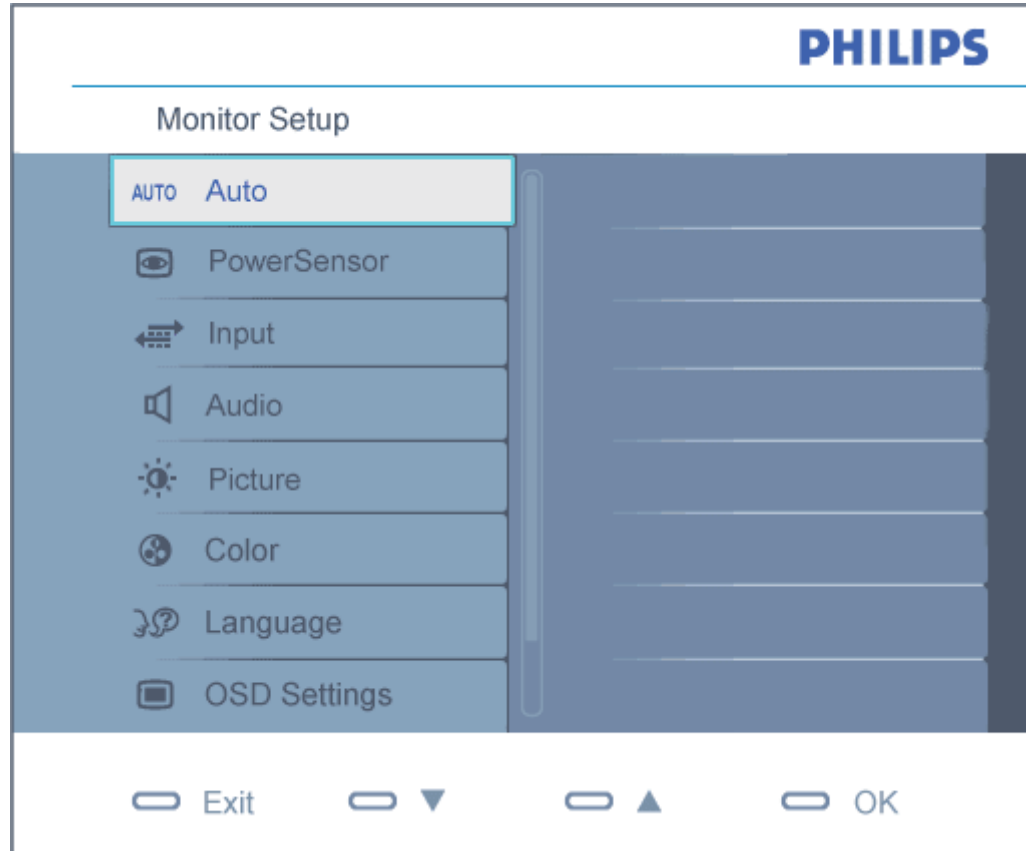
البيانات المعروضة على الشاشة

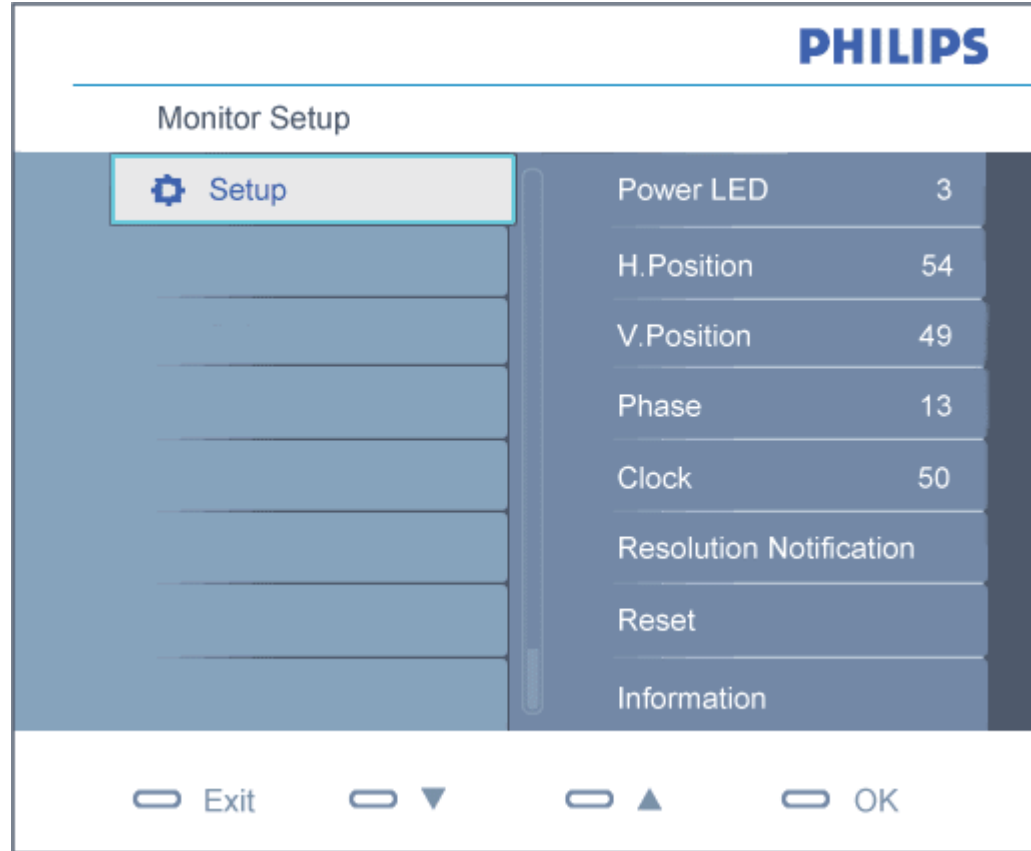
- وصف البيانات المعروضة على الشاشة
- شجرة البيانات المعروضة على الشاشة (OSD)

وصف البيانات المعروضة على الشاشة

ما هي البيانات المعروضة على الشاشة

عناصر ضبط الشاشة هي ميزة متوفرة في شاشات Philips LCD. وهي تتيح للمستخدم النهائي ضبط أداء الشاشة أو تحديد وظائف شاشات العرض مباشرةً من خلال إطار تعليمات يظهر على الشاشة. تظهر واجهة عناصر ضبط الشاشة المألوفة للمستخدم كما يلي:





تعليمات بسيطة وأساسية حول مفاتيح التحكم.

في عناصر ضبط الشاشة الموضحة أعلاه يمكن للمستخدمين الضغط على الأزرار ▲▼ على الحافة الأمامية لتحريك المؤشر، **OK** لتأكيد الاختيار أو تغييره.

عودة إلى أعلى الصفحة

شجرة البيانات المعروضة على الشاشة (OSD)

فيما يلي منظر شامل للبيانات المعروضة على الشاشة. يمكنك استخدام هذا المنظر كمرجع إذا أردت التعرف بمفردك على عمليات الضبط المختلفة بعد ذلك.

Main menu Sub menu

Auto	
PowerSensor	— 0, 1, 2, 3 (default), 4
Input	<ul style="list-style-type: none"> └ VGA └ DVI (available for selective models)
Picture	<ul style="list-style-type: none"> └ Picture Format — 4:3, Wide screen └ Brightness └ Contrast └ SmartContrast — On, Off └ Gamma — 1.8, 2.0, 2.2, 2.4, 2.6
Audio	<ul style="list-style-type: none"> └ Stand-alone — On, Off └ Mute — On, Off
Color	<ul style="list-style-type: none"> └ Color Temp. — 5000K, 6500K, 7500K, 8200K, 9300K, 11500K └ sRGB └ User Define <ul style="list-style-type: none"> └ Red └ Green └ Blue
Language	— English, Español, Français, Deutsch, Italiano Português, Русский, 简体中文
OSD Settings	<ul style="list-style-type: none"> └ Horizontal └ Vertical └ Transparency — Off, 1, 2, 3, 4 └ OSD Time out — 5, 10, 20, 30, 60
Setup	<ul style="list-style-type: none"> └ Power LED — 0, 1, 2, 3, 4 └ H.Position — 0 ~ 100 └ V.Position — 0 ~ 100 └ Phase — 0 ~ 100 └ Clock — 0 ~ 100 └ Resolution Notification — On, Off

إشعار الدقة

هذه الشاشة مصممة لتحقيق الأداء الأمثل بدقتها الأصلية، 1050×1680 عند 60 هرتز. وعند تشغيل الشاشة بدقة مختلفة، يظهر إنذار على الشاشة. استخدم الدقة 1050×1680 عند 60 هرتز للحصول على أفضل النتائج.

ويمكن إغلاق عرض إنذار الدقة الأصلية من Setup (إعداد) في قائمة عناصر ضبط الشاشة.

[عودة إلى أعلى الصفحة](#)

خدمة العملاء والضمان

من فضلك، اختر الدولة/المنطقة التي تتبعها لعرض تفاصيل تغطية الضمان الخاصة بك

أوروبا الغربية: النمسا • بلجيكا • الدنمارك • فرنسا • ألمانيا • اليونان • فنلندا • أيرلندا • إيطاليا • لوكسمبرج • هولندا • النرويج • البرتغال • السويد • سويسرا • أسبانيا • المملكة المتحدة

أوروبا الشرقية: جمهورية التشيك • المجر • بولندا • روسيا • سلوفاكيا • سلوفينيا • تركيا

أمريكا اللاتينية: الأنتيل • الأرجنتين • البرازيل • تشيلي • كولومبيا • المكسيك • باراجواي • بيرو • أوروغواي • فنزويلا

أمريكا الشمالية: كندا • الولايات المتحدة الأمريكية

الباسيفيك: أستراليا • نيوزيلندا

آسيا: بنجلاديش • الصين • هونغ كونج • الهند • أندونيسيا • اليابان • كوريا • ماليزيا • باكستان • الفلبين • سنغافورة • تايوان • تايلاند

أفريقيا: المغرب • جنوب أفريقيا

الشرق الأوسط: دبي • مصر

ضمان الاختيار الأول من Philips

شكرًا لشرايك هذه الشاشة من إنتاج Philips.

لقد تم تصميم وتصنيع جميع شاشات Philips وفق معايير عالية تمكّنها من الأداء بجودة عالية وتجعلها سهلة الاستخدام والتكيب. إذا واجهت أية صعوبات أثناء تركيب أو استخدام هذا المنتج، يرجى الاتصال مباشرة بـ مكتب الخدمة التابع لشركة Philips للاستفادة من ضمان الاختيار الأول من Philips. يكفل لك ضمان الخدمة الممتد لثلاث سنوات حق استبدال شاشتك في الموقع إذا اكتشفت أنها معيبة أو تالفة. وتسعى شركة Philips لإجراء الاستبدال خلال 48 ساعة من تلقي مكالمتك.



ما الجوانب التي يغطيها الضمان؟

يسري ضمان الاختيار الأول من Philips في آندورا والنمسا وبلجيكا وقبرص والدنمرك وفرنسا وألمانيا واليونان وفنلندا وأيرلندا وإيطاليا وليختنشتاين ولوكسمبورج وموناكو وهولندا والنرويج وبولندا والبرتغال والسويد وسويسرا وأسبانيا والمملكة المتحدة، علمًا بأن هذا الضمان يقتصر فقط على الشاشات التي يتم تصميمها وتصنيعها واعتمادها و/أو الموافقة على استخدامها بشكل أساسي في هذه البلاد.

تبدأ فترة الضمان من اليوم الذي تشتري فيه شاشتك. ولمدة ثلاث سنوات بعد هذا التاريخ، سوف يتم استبدال شاشتك بشاشة أخرى تكون مماثلة لها بحد أدنى، وذلك في حالة وجود عيوب في أحد الجوانب التي يغطيها الضمان.

بعد ذلك، تصبح الشاشة المستبدلة مملوكة لك، بينما تحتفظ شركة Philips بالشاشة المعيبة/الأصلية. وبالنسبة للشاشة المستبدلة، فإنها تكمل فترة الضمان الخاصة بشاشتك الأولى، أي فترة 36 شهرًا بداية من تاريخ شراء شاشتك الأصلية.

ما الجوانب التي يستثنىها الضمان؟

يكون ضمان الاختيار الأول من Philips ساريًا شريطة أن يتم التعامل مع المنتج بشكل ملائم في الغرض المصنوع لأجله، وذلك حسب تعليمات التشغيل الخاصة به وبناءً على تقديم أصل فاتورة الشراء أو إيصال الدفع موضحًا عليه تاريخ الشراء واسم الوكيل والطراز ورقم الإنتاج الخاص بالمنتج.

يمكن أن يبطل سريان ضمان الاختيار الأول من Philips في حالة:

- تغيير الوثيقة بأي شكلٍ من الأشكال، أو أصبحت غير مقروءة.
- تغيير رقم الطراز أو رقم الإنتاج الموجود على المنتج أو مسحه أو إزالته أو أصبح غير مقروء.
- عمل تصليحات أو تعديلات أو تغييرات في المنتج بواسطة منظمة أو أشخاص غير مفوض لهم القيام بمثل هذه الأمور.
- حدوث تلف نتيجة لوقوع حادث كالصواعق، على سبيل المثال لا الحصر، أو الماء أو الحريق أو نتيجة لسوء الاستخدام أو

الإهمال.

- كانت هناك مشاكل تتعلق بالاستقبال، والتي نجمت عن أوضاع الإشارة أو الكبل أو أنظمة الهوائي خارج الجهاز.
- كانت هناك عيوب ناجمة عن سوء استخدام الشاشة.
- كان المنتج يتطلب إجراء بعض التعديلات أو التغييرات التي تمكّنه من مواكبة المعايير التقنية المحلية والوطنية التي تُطبّق في بعض البلدان التي لم يتم تصميم المنتج أو تصنيعه أو اعتماده و/أو الموافقة على استخدامه فيها بشكل أساسي. لذلك، يجب التأكد دائمًا مما إذا كان المنتج قابلاً للاستخدام في بلدٍ معين أم لا.
- لاحظ أن المنتجات التي لم يتم تصميمها أو تصنيعها أو اعتمادها أو الموافقة على استخدامها بشكل أساسي في البلاد التي يسري فيها ضمان الاختيار الأول من Philips لا تنطبق عليها بنود ضمان الاختيار الأول من Philips. ففي هذه الحالات، يتم تطبيق بنود الضمان العالمي لشركة Philips.

الدعم من خلال شبكة الإنترنت

في حالة وجود أية مشكلات، ننصح بقراءة التعليمات الخاصة بالتشغيل بعناية أو الذهاب إلى الموقع الإلكتروني www.philips.com/support لمزيد من الدعم.

الدعم من خلال الاتصال الهاتفي

لتجنب العوائق غير الضرورية، ننصح بقراءة التعليمات الخاصة بالتشغيل بعناية أو الذهاب إلى الموقع الإلكتروني www.philips.com/support لمزيد من الدعم، وذلك قبل الاتصال بمكتب الخدمة الخاص بشركة Philips.

ولكي يتم حل مشكلتك سريعاً، يرجى تجهيز التفاصيل التالية قبل الاتصال بمكتب الخدمة الخاص بشركة Philips:

- رقم الصنف الخاص بـ Philips
- الرقم المسلسل الخاص بـ Philips
- تاريخ الشراء (قد يلزم وجود نسخة من وثيقة الشراء)
- بيئة معالج الحاسب الشخصي:
 - Pentium Pro/486/386/286/ذاكرة داخلية
 - نظام التشغيل (Windows أو DOS أو OS/2 أو Apple Macintosh)
 - هل هناك فاكس/مودم/برنامج للإنترنت؟
- البطاقات الأخرى المركبة بالجهاز

ويمكن أيضًا المساعدة في الإسراع من عملية الحل، من خلال توفير ما يلي:

- وثيقة إثبات الشراء موضح عليها: تاريخ الشراء واسم الوكيل والطراز والرقم المسلسل الخاص بالمنتج.
- العنوان التفصيلي الذي سوف يتم أخذ الشاشة المعيبة منه وتسليم الشاشة المستبدلة فيه.

تتوافر مكاتب خدمة العملاء التابعة لشركة Philips في جميع أنحاء العالم. انقر هنا للدخول إلى [معلومات اتصال ضمان الاختيار الأول](#).

أو يمكنك الوصول إلينا من خلال:

الموقع الإلكتروني: <http://www.philips.com/support>

معلومات اتصال الاختيار الأول

التعريف	رقم الهاتف	الكود	الدولة
0.07 €	000206 0810	43+	النمسا
0.06 €	250851 078	32+	بلجيكا
تعريفه الاتصال المحليه	8761 3525	45+	الدنمارك
تعريفه الاتصال المحليه	1908 2290 09	358+	فنلندا
0.09 €	1658 082161	33+	فرنسا
0.09 €	853 386 01803	49+	ألمانيا
اتصال مجاني	1223 3122 00800	30+	اليونان
تعريفه الاتصال المحليه	1161 601 01	353+	أيرلندا
0.08 €	041 320 840	39+	إيطاليا
تعريفه الاتصال المحليه	00 30 84 26	352+	لوكسمبرج
0.10 €	063 0400 0900	31+	هولندا
تعريفه الاتصال المحليه	8250 2270	47+	النرويج
تعريفه الاتصال المحليه	0223491505	48+	بولندا
تعريفه الاتصال المحليه	1440 1359 2	351+	البرتغال
0.10 €	785 888 902	34+	أسبانيا
تعريفه الاتصال المحليه	0016 632 08	46+	السويد
تعريفه الاتصال المحليه	2116 2310 02	41+	سويسرا
تعريفه الاتصال المحليه	0069 949 0207	44+	المملكة المتحدة

الضمان الخاص بك في أوروبا الوسطى وأوروبا الشرقية

عزيزي العميل،

شكرًا على شرائك هذا المنتج الخاص بشركة Philips، والذي قد تم تصميمه وتصنيعه وفق أعلى معايير الجودة. إذا كان هناك عطل ما في هذا المنتج، لسوء الحظ، فإن شركة Philips تضمن التصليح من دون مقابل واستبدال الأجزاء اللازمة خلال فترة 36 شهرًا من تاريخ الشراء.

ما الجوانب التي يغطيها الضمان؟

يسري هذا الضمان من Philips الخاص بأوروبا الوسطى وأوروبا الشرقية في جمهورية التشيك والمجر وسلوفاكيا وسلوفينيا وروسيا وتركيا، ولا يسري هذا الضمان إلا على الشاشات التي تم تصميمها وتصنيعها واعتمادها والموافقة على استخدامها بشكل أساسي داخل هذه البلاد المذكورة.

تبدأ فترة الضمان من اليوم الذي تشتري فيه شاشتك. ولمدة ثلاث سنوات بعد هذا التاريخ، سوف تتم صيانة شاشتك في حالة وجود عيوب بها بموجب تغطية الضمان.

ما الجوانب التي يستثنىها الضمان؟

يكون ضمان Philips ساريًا شريطة أن يتم التعامل مع المنتج بشكل ملائم في الغرض المصنوع لأجله، وذلك حسب تعليمات التشغيل الخاصة به وبناءً على تقديم أصل فاتورة الشراء أو إيصال الدفع موضحًا عليه تاريخ الشراء واسم الوكيل والطرز ورقم الإنتاج الخاص بالمنتج.

يمكن أن يبطل سريان ضمان Philips في حالة:

- تغيير الوثيقة بأي شكل من الأشكال، أو جُعلت غير مقروءة.
- تغيير رقم الطراز أو رقم الإنتاج الموجود على المنتج أو تم مسحه أو إزالته أو جُعل غير مقروء.
- عمل تصليحات أو تعديلات وتبديلات في المنتج عن طريق منظمة أو أشخاص غير مفوض لهم القيام بمثل هذه الأمور.
- حدوث تلف نتيجة لوقوع حادث كالصواعق، على سبيل المثال لا الحصر، أو الماء أو الحريق أو نتيجة لسوء الاستخدام أو الإهمال.
- كانت هناك مشاكل تتعلق بالاستقبال، والتي نجمت عن أوضاع الإشارة أو الكبل أو أنظمة الهوائي خارج الجهاز.
- كانت هناك عيوب ناجمة عن سوء استخدام الشاشة.
- كان المنتج يتطلب إجراء بعض التعديلات أو التغييرات التي تمكنه من مواكبة المعايير التقنية المحلية والوطنية التي تُطبَّق في بعض البلدان التي لم يتم تصميم المنتج أو تصنيعه أو اعتماده و/أو الموافقة على استخدامه فيها بشكل أساسي. لذلك، يجب التأكد دائمًا مما إذا كان المنتج قابلاً للاستخدام في بلد معين أم لا.

يرجى ملاحظة أن المنتج لا يعتبر معيَّبًا ولا يسري عليه هذا الضمان في حالة تحتم عمل التعديلات لكي يصبح المنتج مواكبًا للمعايير التقنية المحلية والقومية التي تطبَّق في بعض البلدان التي لم يتم تصميم و/أو تصنيع المنتج فيها بشكل أساسي. لذلك، يجب التأكد دائمًا مما إذا كان المنتج قابلاً للاستخدام في بلد معين أم لا.

الدعم من خلال شبكة الإنترنت

في حالة وجود أية مشكلات، ننصح بقراءة التعليمات الخاصة بالتشغيل بعناية أو الذهاب إلى الموقع الإلكتروني www.philips.com/support لمزيد من الدعم.

الدعم من خلال الاتصال الهاتفي

لتجنب العوائق غير الضرورية، ننصح بقراءة التعليمات الخاصة بالتشغيل بعناية قبل الاتصال بوكلائنا أو بمراكز الاستعلام

في حالة كون منتج Philips الذي بحوزتك لا يعمل بشكل صحيح أو يوجد به عيب، يرجى الاتصال بوكيل Philips الخاص بك أو الاتصال مباشرة بمراكز خدمة Philips واستعلامات العملاء

الموقع الإلكتروني: <http://www.philips.com/support>

مراكز الاستعلام

- جزر الأنتيل • الأرجنتين • أستراليا • بنجلادش • البرازيل • كندا • شيلي • الصين • كولومبيا • روسيا البيضاء
- بلغاريا • كرواتيا • جمهورية التشيك • إستونيا • دبي • هونج كونج • المجر • الهند • إندونيسيا • كوريا • لاتفيا
- ليتوانيا • ماليزيا • المكسيك • المغرب • نيوزيلندا • باكستان • بارجواي • بيرو • الفلبين • رومانيا • روسيا • صربيا والجبل الأسود • سنغافورة • سلوفاكيا • سلوفينيا • جنوب أفريقيا • تايوان • تايلاند • تركيا • أوكرانيا • أورجواي • فينزويلا

أوروبا الشرقية

روسيا البيضاء

Technical Center of JV IBA
M. Bogdanovich str. 155
BY - 220040 Minsk
هاتف: +375 17 217 33 86

بلغاريا

LAN Service
Mimi Balkanska Str ,140.
Office center Translog
Sofia, Bulgaria 1540
الهاتف: +359 2 960 2360
www.lan-service.bg

جمهورية التشيك

General Consumer Information Center
142100 800

Xpectrum
Lužná 591/4
هاتف: CZ - 160 00 Praha 6 697 100 800

البريد الإلكتروني: info@xpectrum.cz
www.xpectrum.cz

كرواتيا

Renoprom d.o.o.
Mlinska 5, Strmec
HR - 41430 Samobor
هاتف: +385 1 333 0974

استونيا

FUJITSU SERVICES OU
Akadeemia tee 21G
EE-12618 Tallinn
هاتف: +372 6519900
www.ee.invia.fujitsu.com

المجر

General Consumer Information Center
(Local call tariff) 0680018544

Serware Szerviz
Vizimolnár u. 2-4
HU - 1031 Budapest
هاتف: +36 1 2426331
البريد الإلكتروني: inbox@serware.hu
www.serware.hu

المجر

General Consumer Information Center
(Local call tariff) 0680018544

.Profi Service Center Ltd
,Kulso-Vaci Street 123
HU - 1044 Budapest

المجر

هاتف: 8080 814 1 36
m.andras@psc.hu

لاتفيا

ServiceNet LV
Jelgavas iela 36
LV - 1055 Riga
هاتف: 7460399 371+
البريد الإلكتروني: serviss@servicenet.lv

لتوانيا

ServiceNet LT
Gaiziunu G. 3
LT - 3009 KAUNAS
هاتف: 7400088 370+
البريد الإلكتروني: servisas@servicenet.lt
www.servicenet.lt

رومانيا

Blue Ridge Int'l Computers SRL
Mihai Eminescu St., Sector 2 ,115
RO - 020074 Bucharest
هاتف: 2101969 21 40+

صربيا والجبل الأسود

Tehnicom Service d.o.o.
Viline vode bb
Slobodna zona Beograd , L12/4
Belgrade 11000
هاتف: 664 2070 11 381+

سلوفاكيا

Datalan Servisne Stredisko
Puchovska 8
SK - 831 06 Bratislava

هاتف: +421 2 49207155
البريد الإلكتروني: servis@datalan.sk

سلوفينيا

PC HAND
Brezovce 10
SI - 1236 Trzin
هاتف: +386 1 530 08 24
البريد الإلكتروني: servis@pchand.si

روسيا

هاتف: +7 961 095 1111-961
هاتف: 8-800-200-0880
الموقع الإلكتروني: www.philips.ru

تركيا

Türk Philips Ticaret A.S.
Yukari Dudullu Org.San.Bolgesi
Cadde No:22.2
Umraniye/Istanbul-34776
هاتف: (0800)-261 33 02

أوكرانيا

Comel
Shevchenko street 32
UA - 49030 Dnepropetrovsk
هاتف: +380 562320045
www.csp-comel.com

أمريكا اللاتينية

جزر الأنتيل

Philips Antillana N.V.
Kaminda A.J.E. Kusters 4
Zeelandia, P.O. box 3523-3051
Willemstad, Curacao
هاتف: (09)-4612799
فاكس: (09)-4612772

الأرجنتين

Philips Antillana N.V.
Vedia 3892 Capital Federal
CP: 1430 Buenos Aires
هاتف/فاكس: (011)-2047 4544

البرازيل

Philips da Amazônia Ind. Elet. Ltda.
Rua Verbo Divino, 1400-São Paulo-SP
CEP-04719-002
هاتف: 1121210203 - ساوباولو، 08007010203-المناطق الأخرى غير مدينة ساوباولو

تشيلي

Philips Chilena S.A.
Avenida Santa Maria 0760
P.O. box 2687 Santiago de Chile
هاتف: (02)-2000 730
فاكس: (02)-6730 777

كولومبيا

Industrias Philips de Colombia
S.A.-Division de Servicio
CARRERA 15 Nr. 104-33
Bogota, Colombia
هاتف: (مجاني) 018000111001
فاكس: (01)-4104-619/4300-619

المكسيك

Consumer Information Centre

Norte 45 No.669
Col. Industrial Vallejo
C.P.02300, -Mexico, D.F.
هاتف: 9180050462 / 3687788-(05)
فاكس: 7284272-(05)

باراجواي

Av. Rca. Argentina 1780 c/Alfredo Seiferheld
P.O. Box 605
هاتف: 333 664 (21 595)
فاكس: 336 664 (21 595)
مكتب العملاء:
هاتف: 0004 1 54 800 009

بيرو

Philips Peruana S.A.
مكتب العملاء
Comandante Espinar 719
Casilla 1841
Limab18
هاتف: 2136200-(01)
فاكس: 2136276-(01)

أرجواي

Rambla O'Higgins 5303 Montevideo
Uruguay
هاتف: 66 66 619 (598)
فاكس: 77 77 619 (598)
مكتب العملاء:
هاتف: 0004054176

فنزويلا

Industrias Venezolanas Philips S.A.
Apartado Postal 1167
Caracas 1010-A
هاتف: 2377575 (02)
فاكس: 2376420 (02)

كندا

كندا

Philips Electronics Ltd.
Hillmount Road 281
Markham, Ontario L6C 2S3
هاتف: (800) 6696-479

البايسيفيك

أستراليا

Philips Consumer Electronics
Consumer Care Center
Level 1, 65 Epping Rd
North Ryde NSW 2113
هاتف: 391 363 1300
فاكس: +61 2 9947 0063

نيوزيلندا

Philips New Zealand Ltd.
Consumer Help Desk
Wagener Place, Mt. Albert 2
P.O. box 1041
Auckland
هاتف: 0800477999 (مجاني)
فاكس: 588 288 0800

آسيا

بنجلاديش

Philips Service Centre
Kazi Nazrul Islam 100
Avenue Kawran Bazar C/A
Dhaka-1215
هاتف: (02)-812909

فاكس: 813062-(02)

الصين

SHANGHAI
Rm 1007, Hongyun Building, No. 501 Wuning road,
Shanghai P.R. China 200063
الهاتف: 008 800 4008
فاكس: 52710058-21

هونج كونج

Philips Electronics Hong Kong Limited
Consumer Service
Unit A, 10/F. Park Sun Building
Wo Yi Hop Road 107-103
.Kwai Chung, N.T
Hong Kong
هاتف: 26199663(852)
فاكس: 24815847(852)

الهند

هاتف: 91207122048 ، الرقم الداخلي: 2765
فاكس: 1558 712-20-91

بومباي

Philips India
Customer Relation Centre
Bandbox House
D Dr. A Besant Road, Worli-254
Bombay 400 025

كالكوٲا

Customer Relation Centre
justice Chandra Madhab Road 7
Calcutta 700 020

مادراس

Customer Relation Centre
Haddows Road ,3
Madras 600 006

نيودلهي

Customer Relation Centre
Shivaji Marg ,68
New Dehli 110 015

أندونيسيا

Philips Group of Companies in Indonesia
Consumer Information Centre
Jl.Buncit Raya Kav. 99-100
Jakarta 12510

هاتف: 7940040-021 الرقم الداخلي: 2100
فاكس: (021) 794-7511 / 794-7539

كوريا

Philips Consumer Service
Jeong An Bldg. 112-2
Banpo-dong, Seocho-Ku
Seoul, Korea

خط خدمة العملاء: 6600-600-080
هاتف: (02) 1200-709
فاكس: (02) 9688-595

ماليزيا

After Market Solutions Sdn Bhd,
Philips Authorised Service Center,
Lot 6, Jalan 225, Section 51A,
Petaling Jaya 46100,
Selangor Darul Ehsan,
Malaysia.

هاتف: (603) 7954-3695 / 7956-9691
فاكس: (603) 7954-8504

خط خدمة العملاء: 180-880-1800

باكستان

Philips Consumer Service
Mubarak manzil,
Garden Road, Saddar ,39,
Karachi-74400
هاتف: (9221) 16-2737411
فاكس: (9221) 2721167
البريد الإلكتروني: care@philips.com
الموقع الإلكتروني: www.philips.com.pk

الفلبين

PHILIPS ELECTRONICS & LIGHTING, INC.
Consumer Electronics
48F PBCOM tower
Ayala Avenue cor VA Rufino St 6795.
Salcedo Village
Makati City, PHILS 1227
هاتف: 028880572، الرقم المجاني الداخلي: PHILIPS-10-800-1 أو 1800107445477
الفاكس: (02) 0571 888

سنغافورة

Accord Customer Care Solutions Ltd
Authorized Philips Service Center
Consumer Service
620A Lorong 1 Toa Rayoh
Singapore 319762
هاتف: +65 3999 6882
فاكس: +65 8037 6250

تايوان

.Philips Taiwan Ltd
Consumer Information Centre
13F, No. 3-1 Yuan Qu St., Nan Gang Dist.,
Taipei 115, Taiwan

هاتف: 099-231-0800
فاكس: 2641-3789-(02)

تايلاند

Philips Electronics (Thailand) Ltd.
28th floor, Thai Summit Tower-26
New Petchburi Road 1768
Khwaeng Bangkapi, Khet Huaykhwang
Bangkok10320 Thailand
هاتف: 6528652-2(66)
البريد الإلكتروني: cic Thai@philips.com

أفريقيا

المغرب

شركة Philips Electronique Maroc
304، شارع محمد الخامس
الدار البيضاء
هاتف: 302992-(02)
فاكس: 303446-(02)

جنوب أفريقيا

PHILIPS SA (PTY) LTD
Customer Care Center
Main Road 195
Martindale, Johannesburg
P.O. box 58088
Newville 2114
هاتف: 5194 471 11 (0) 27+
فاكس: 5123 471 11 (0) 27+
البريد الإلكتروني: customercare.za@philips.com

الشرق الأوسط

دبي

Philips Middle East B.V شركة
مركز استعلامات العملاء

ص.ب: 7785

دلي

هاتف: (04) 3666 335

فاكس: (04) 3999 335

الضمان الدولي الخاص بك

عزيزي العميل،

شكرًا على شرائك هذا المنتج الخاص بشركة Philips، والذي قد تم تصميمه وتصنيعه وفق أعلى معايير الجودة.

إذا كان هناك عطل ما في هذا المنتج، لسوء الحظ، فإن شركة Philips تضمن التصليح من دون مقابل واستبدال الأجزاء اللازمة بصرف النظر عن الدولة التي يتم تصليحه فيها، وذلك خلال فترة 12 شهرًا من تاريخ الشراء. يعمل هذا الضمان الدولي من Philips على تكملة الالتزامات الواردة لصالحك في الضمان الموجود على المستوى القومي من جانب الوكلاء وشركة Philips في بلد الشراء وليس له أي تأثير على الحقوق المكفولة لك كعميل بموجب القانون.

يكون ضمان Philips ساريًا شريطة أن يتم التعامل مع المنتج بشكل ملائم في الغرض المصنوع لأجله، وذلك حسب تعليمات التشغيل الخاصة به وبناءً على تقديم أصل فاتورة الشراء أو إيصال الدفع موضحًا عليه تاريخ الشراء واسم الوكيل والطراز ورقم الإنتاج الخاص بالمنتج.

يمكن أن يبطل سريان ضمان Philips في حالة:

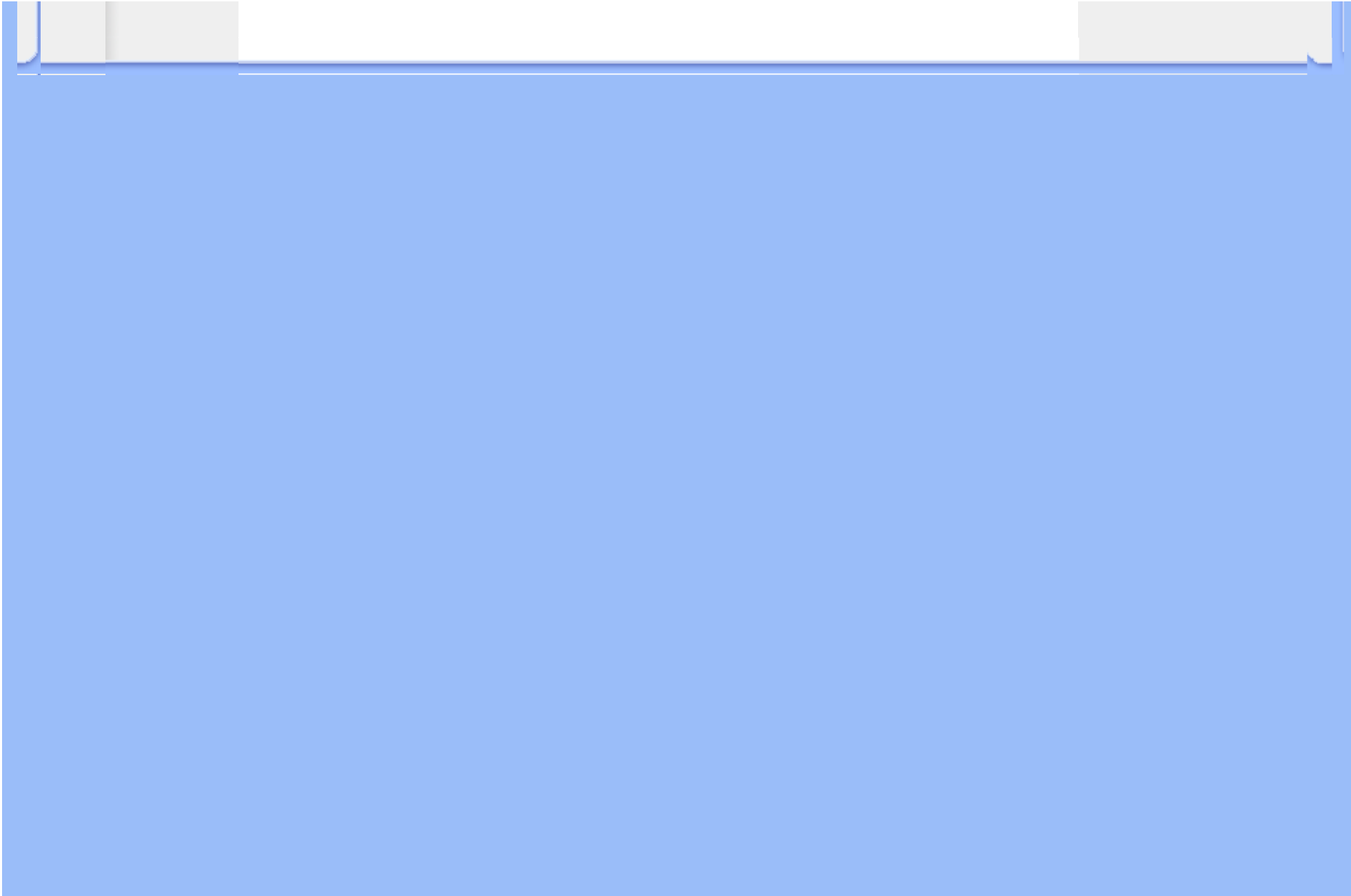
- تغيير الوثيقة بأي شكل من الأشكال، أو جُعلت غير مقروءة.
- تغيير رقم الطراز أو رقم الإنتاج الموجود على المنتج أو تم مسحه أو إزالته أو جُعل غير مقروء.
- عمل تصليحات أو تعديلات وتبديلات في المنتج عن طريق منظمة أو أشخاص غير مفوض لهم القيام بمثل هذه الأمور.
- حدوث تلف نتيجة لوقوع حادث كالصواعق، على سبيل المثال لا الحصر، أو الماء أو الحريق أو نتيجة لسوء الاستخدام أو الإهمال.

يرجى ملاحظة أن المنتج لا يعتبر معيَّبًا ولا يسري عليه هذا الضمان في حالة تحتم عمل التعديلات لكي يصبح المنتج مواكبًا للمعايير التقنية المحلية والقومية التي تطبَّق في بعض البلدان التي لم يتم تصميم و/أو تصنيع المنتج فيها بشكل أساسي. لذلك، يجب التأكد دائمًا مما إذا كان المنتج قابلاً للاستخدام في بلد معين أم لا.

في حالة كون منتج Philips الذي بحوزتك لا يعمل بشكل صحيح أو يوجد به عيب، يرجى الاتصال بوكيل Philips الخاص بك. وفي حالة طلبك الخدمة وأنت في دولة أخرى، يمكنك الحصول على عنوان أحد الوكلاء من خلال مكتب خدمة العملاء التابع لشركة Philips في تلك الدولة، كما يمكن العثور على رقم الهاتف والفاكس الخاص بذلك الوكيل في الجزء المتعلق من هذه النشرة.

لتجنب العوائق غير الضرورية، ننصح بقراءة التعليمات الخاصة بالتشغيل بعناية قبل الاتصال بوكيلك. وإذا كان لديك استفسارات لا يستطيع وكيلك الإجابة عنها أو كان لديك استفسارات مترابطة، يرجى الاتصال على مراكز Philips لاستعلامات العملاء أو عن طريق:

الموقع الإلكتروني: <http://www.philips.com>



ضمان [Philips] الاختيار (1) الأول] (الولايات المتحدة الأمريكية)

شكرًا لشرائك هذه الشاشة من إنتاج Philips.

لقد تم تصميم وتصنيع جميع شاشات Philips وفق معايير عالية تمكّنها من الأداء بجودة عالية وتجعلها سهلة الاستخدام والتكيب. إذا واجهت أي صعوبات أثناء تركيب أو استخدام هذا المنتج، يرجى الاتصال مباشرة بشركة Philips للاستفادة من ضمان [Philips] الاختيار (1) الأول الخاص بك. يكفل لك ضمان الخدمة الحالي الممتد ثلاث سنوات حق استبدال شاشتك من محل الشراء خلال 48 ساعة من تلقّي مكالمتك الهاتفية طالما أن الشاشة ما زالت في العام الأول من الشراء. أما إذا واجهتك مشكلات في شاشتك خلال العام الثاني أو التالي من تاريخ الشراء، فسوف نقوم بإصلاحها، بدون مقابل، بعد القيام بارسالها إلى مزود الخدمة على نفقتك الخاصة، ومن ثمّ إعادتها إليك في غضون خمسة أيام عمل.



الضمان المحدود (شاشة الكمبيوتر)

انقر هنا للدخول إلى بطاقة تسجيل الضمان.

خدمة مجانية لمدة ثلاث سنوات / خدمة مجانية للأجزاء لمدة ثلاث سنوات / سنة واحدة للاستبدال*

*يتم استبدال المنتج بأخر جديد أو بأخر مجدّد حسب وحدة المواصفات الأصلية في غضون يومين خلال السنة الأولى. يجب أن يتم نقل هذا المنتج إلى مزود الخدمة على نفقتك الخاصة خلال العام الثاني والثالث من الضمان.

من هم الأشخاص الذين يغطيهم الضمان؟

لكي تحصل على الخدمة الخاصة بالضمان، لا بد أن يكون بحوزتك وثيقة تثبت عملية الشراء. وبكفي في هذا المقام أن يكون معك وصل البيع أو أية وثيقة أخرى تثبت قيامك بشراء المنتج. وما عليك سوى أن ترفق تلك الوثيقة مع دليل المالك وتبقيهما معًا.

ما الجوانب التي يغطيها الضمان؟

تبدأ فترة تغطية الضمان من اليوم الذي اشتريت فيه المنتج. ولمدة ثلاث سنوات بعد ذلك، يتم إصلاح أو استبدال كافة الأجزاء دون مقابل عن أجر الإصلاح. أما بعد مدة ثلاث سنوات من يوم الشراء، تتحمل مصروفات استبدال وإصلاح كافة الأجزاء، كما تتحمل أجر الإصلاح.

يشمل الضمان جميع الأجزاء، بما في ذلك الأجزاء التي تم إصلاحها أو استبدالها، وذلك خلال فترة الضمان الأصلية فقط. وعند انتهاء فترة الضمان بالنسبة للمنتج الأصلي، تنتهي معها أيضًا فترة الضمان بالنسبة لجميع الأجزاء التي تم استبدالها أو إصلاحها.

ما الجوانب التي يستثنىها الضمان؟

لا يغطي الضمان الخاص بك ما يلي:

- التكاليف الخاصة بتركيب المنتج أو تنصيبه وتكاليف تعديل عناصر تحكم العميل الخاصة بالمنتج، وتركيب أو إصلاح أنظمة الهوائي خارج المنتج.
- تصليح المنتج و/أو استبدال أجزاء منه بسبب سوء الاستخدام أو التعرض لحادث أو إصلاحه من قبل أحد الجهات غير المفوض لها القيام بذلك أو لأي سبب آخر خارج عن سيطرة شركة Philips Consumer Electronics.
- مشاكل الاستقبال التي تحدث بسبب أوضاع الإشارة أو الكبل أو أنظمة الهوائي خارج الجهاز.
- المنتج الذي يحتاج إلى تعديل أو ضبط ليتمكن من العمل في أي بلد آخر غير البلد التي تم فيها تصميمه أو تصنيعه أو اعتماده و/أو الموافقة على استخدامه، أو إصلاح المنتجات التي تلفت بسبب هذه التعديلات.
- التلفيات التي تحدث بشكل عارض أو كنتيجة تبعية لاستخدام المنتج. (هناك بعض الدول لا تسمح باستثناء التلفيات العارضة أو المترتبة على استخدام المنتج، لهذا السبب فقد لا ينطبق عليك الاستثناء السابق. وهذا يشمل المادة المسجلة سابقًا دون التقيد بها، سواء أكانت تخضع لقانون حماية حقوق النشر أم لا.)
- لتغيير رقم الطراز أو رقم الإنتاج الموجود على المنتج أو مسحه أو إزالته أو جعله غير مقروء.

أين تكون الخدمة متاحة؟

تكون الخدمة الضمانية متاحة في جميع الدول التي يتم فيها توزيع المنتج بشكل رسمي من قبل شركة Philips Consumer Electronics. أما في الدول التي لا تقوم فيها شركة Philips Consumer Electronics بتوزيع المنتج، فسوف تقوم المنظمة المحلية الخاصة بشركة Philips والمعنية بتقديم الخدمة بمحاولة القيام بهذه المهمة (على الرغم من أنه قد يكون هناك بعض التأخير إذا كانت قطع الغيار المناسبة والعمالة الفنية غير سهلة التوفير).

من أين يمكنني الحصول على مزيد من المعلومات؟

لمزيد من المعلومات، اتصل بمركز خدمة عملاء Philips على الرقم (877) 835-1838 (عملاء الولايات المتحدة الأمريكية فقط) أو (919) 7855-573.

قبل طلب الخدمة...

يرجى التأكد من دليل المالك الخاص بك قبل طلب الخدمة. فقد تعفيك التعديلات الواردة بها بشأن أدوات التحكم من الاتصال بمركز تقديم الخدمة.

للحصول على خدمة الضمان في الولايات المتحدة الأمريكية وبورتوريكو وجزر فيرجن الأمريكية...

اتصل بالهاتف الخاص بمركز خدمة عملاء Philips المذكور أدناه، للمساعدة فيما يتعلق بالمنتج وإجراءات الحصول على الخدمة:

مركز خدمة عملاء Philips

(877) 1838-835 573-7855 (919) or

(في الولايات المتحدة ويورتريكو وجزر فيرجن الأمريكية، تقتصر مدة كافة الضمانات الضمنية، بما فيها الضمانات الضمنية عن المتاجرة والموائمة لغرض معين، على مدة هذا الضمان الصريح. لكن نظراً لأن بعض الولايات لا تسمح بفرض قيود على امتداد فترة ضمان ضمني، فقد لا يسرى هذا الضمان عليك.)

للحصول على خدمة الضمان في كندا...

يرجى الاتصال بشركة Philips على الرقم التالي:

(800) 6696-479

تتوفر الخدمة بالمقر التابع لشركة Philips بكندا أو في أي من المراكز الحاصلة على تفويض بتقديم الخدمة مجاناً لمدة ثلاث سنوات بالنسبة للأجزاء ولمدة ثلاث سنوات بالنسبة لأعمال التصليح.

(في كندا، يتم إعطاء هذا الضمان بدلاً من جميع الضمانات الأخرى. فليست هناك أية ضمانات أخرى صريحة أو ضمنية، بما في ذلك أي ضمانات ضمنية خاصة بكون الجهاز قابلاً للبيع أو بشأن صلاحيته للاستخدام في غرض معين. ولا تكون شركة Philips مسؤولة تحت أي ظرف عن أن أي تلفيات مباشرة أو غير مباشرة أو خاصة أو عارضة، أيًا كانت الطريقة التي يحدث بها ذلك، حتى إذا تم إشعار الشركة بأن هناك احتمالية لحدوث مثل هذه التلفيات.)

تذكر...يرجى تسجيل رقم الطراز والرقم المسلسل الخاص بالمنتج فيما يلي.

رقم الطراز

الرقم المسلسل

يمنحك هذا الضمان حقوقاً قانونية خاصة. قد يكون لك حقوق أخرى تختلف من ولاية/مقاطعة إلى ولاية/مقاطعة أخرى.

برجاء تجهيز التفاصيل التالية قبل الاتصال بشركة Philips كي تتمكن سريعاً من حل مشكلتك.

- رقم الصنف الخاص بـ Philips
- الرقم المسلسل الخاص بـ Philips
- تاريخ الشراء (قد يلزم وجود نسخة من وثيقة الشراء)
- بيئة معالج الحاسب الشخصي:

- Pentium Pro/486/386/286/ذاكرة داخلية
- نظام التشغيل (Windows أو DOS أو OS/2 أو Apple Macintosh)
- هل هناك فاكس/مودم/برنامج للإنترنت؟

- البطاقات الأخرى المركبة بالجهاز
- ويمكن أيضًا المساعدة في الإسراع من عملية الحل، من خلال توفير ما يلي:
- وثيقة إثبات الشراء موضح عليها: تاريخ الشراء واسم الوكيل والطراز و الرقم المسلسل الخاص بالمنتج.
- العنوان التفصيلي الذي سوف تتم فيه عملية التسليم في حالة الاستبدال.

الدعم من خلال الاتصال الهاتفي

تتوافر مكاتب خدمة العملاء التابعة لشركة Philips في جميع أنحاء العالم. ففي الولايات المتحدة الأمريكية، يمكنك الاتصال بمكتب خدمة العملاء الخاص بشركة Philips أيام الاثنين-الجمعة من 8:00 صباحًا-9:00 مساءً بالتوقيت الشرقي (ET) وفي أيام السبت من 10:00 صباحًا-5:00 مساءً (ET)، من خلال استخدام أحد أرقام الهواتف المخصصة للاتصال.

لمزيد من المعلومات عن هذا الأمر وعن المنتجات الرائعة لشركة Philips، زوروا موقعنا على:

الموقع الإلكتروني: <http://www.philips.com>

المسرد

أ ب ت ث ج ح خ ذ ز س ش ص ض ط ظ ع غ ف ق ك ل م ن ه و ي

أ

المخطط النشط

هو أحد أنواع هياكل شاشات العرض البلورية السائلة والذي يتم فيه توصيل ترانزستورات التحويل بكل وحدة بكسل للتحكم في فولت التشغيل/الإيقاف. كما ينتج عن هذا الهيكل عرض واضح وحاد بزواوية رؤية كبيرة بخلاف عرض المخطط السليبي. راجع أيضاً TFT (الترانزستور رقيق الشريحة).

السيليكون غير المتبلور (a-Si)

مادة شبه موصلة تستخدم في صنع طبقة الترانزستورات رقيقة الشريحة (TFT) في شاشة العرض البلوري (LCD) بمخطط نشط.

النسبة الباعية

نسبة العرض إلى الارتفاع للمنطقة النشطة من الشاشة. وبوجه عام، يكون معدل الواجهة في معظم شاشات العرض 4:3 . ويكون معدل الواجهة في شاشات العرض العريضة وأجهزة التلفزيون 16:9 أو 16:10.

ب

الإضاءة الخلفية

مصدر الإضاءة لشاشة عرض بلوري (LCD) من النوع المنقول. هناك تقنيتان مستخدمتان حالياً في تصميمات شاشات العرض البلورية (LCD). تستخدم معظم لوحات شاشات العرض البلوري (LCD) ذات ترانزستور رقيق الشريحة (TFT) تستخدم مصباح فلوريسينت بارد الكاثود (CCFL) ولوحة نشر الإضاءة خلف طبقة البلور السائل مباشرة. لا تزال التقنية الحديثة التي تستخدم الدايود الباعث للضوء (LED) تحت التطوير.

السطوع

يُعد اللون الذي يُشار إليه بمقياس عديم اللون، يتراوح من الأسود إلى الأبيض، ويعرف أيضًا بالإضاءة أو انعكاس الإضاءة. نظرًا للخلط بين هذا المصطلح ومصطلح التشبع، لا يُنصح باستخدام هذا المصطلح.

ج

CCFL (مصباح فلوريسينيت بارد الكاثود)

هذه هي أنابيب مصابيح الفلوريسينيت التي تم د وحدة شاشة العرض البلوري (LCD) بالإضاءة. بوجه عام تكون هذه الأنابيب رفيعة جدًا، بقطر 2 مل تقريبًا.

اللونية

جزء من مواصفة اللون، والذي لا يشتمل على إضاءة. واللونية عبارة عن بعدين ويتم تحديدهما من خلال زوج من الأرقام مثل طول الموجة السائد والنقاء.

CIE (اللجنة الدولية للإضاءة)

اللجنة الدولية للإضاءة، وهي المؤسسة الدولية الأساسية المهتمة بالألوان وقياس الألوان.

حرارة اللون

مقياس لون الضوء المشع من جسم أثناء تسخينه. يتم التعبير عن هذا المقياس من خلال التدرج المطلق (الدرجة بالكلفن). تكون درجات الحرارة كلفن المنخفضة مثل 2400 درجة حمراء؛ بينما درجات الحرارة المرتفعة مثل 9300 درجة كلفن زرقاء. وتكون درجة الحرارة المحايدة بيضاء عند 6504 درجة كلفن. تعرض شاشات العرض من شركة Philips بوجه عام 9300 درجة كلفن و6500 درجة كلفن وكذلك حسب ما يحدده المستخدم.

التباين

الاختلاف في الإضاءة بين المناطق الفاتحة والغامقة بالصورة.

معدل التباين

معدل الإضاءة بين النموذج الأكثر بياضًا والنموذج الأكثر سوادًا.

[عودة إلى أعلى الصفحة](#)

د

D-SUB

موصل إدخال تناظري VGA. يتم تزويد شاشة العرض بكبل D-Sub.

الواجهة البصرية الرقمية (DVI)

توفر مواصفة الواجهة البصرية الرقمية (DVI) توصيلًا رقميًا عالي السرعة لأنواع البيانات البصرية ذات تقنية عرض مستقلة. تركز الواجهة في الأساس على توفير توصيل بين الكمبيوتر وجهاز العرض الخاص به. تلبي مواصفة الواجهة البصرية الرقمية (DVI) احتياجات كافة قطاعات صناعة الكمبيوتر (كمبيوتر محطة العمل والكمبيوتر المكتبي والكمبيوتر المحمول وخلافه) كما تتيح توحيد كل هذه القطاعات المختلفة حول مواصفة واجهة شاشة عرض واحدة.

تتيح واجهة DVI:

1. تقليل فقد الإشارة وتشوش الفيديو في الإشارة بسبب ضعف تحويل الإشارة.
2. الاستقلال عن تقنية العرض، وبالتالي يمكن استخدامها في شاشات العرض البلوري (LCD) وشاشات البلازما وLCOS وخلافه.
3. التوصيل والتشغيل من خلال اكتشاف التوصيل النشط، EDID وDDC2B.
4. دعم النظام الرقمي والتناظري في موصل فردي (واجهة DVI-I فقط).

[عودة إلى أعلى الصفحة](#)

ج

برنامج أجهزة كمبيوتر Energy Star

برنامج للحفاظ على الطاقة أطلقته وكالة حماية البيئة الأمريكية (EPA)، والذي يدعو إلى تصنيع وتسويق معدات مؤتمتة بالمكاتب لتوفير الطاقة. يجب على الشركات التي تشارك في هذا البرنامج أن تكون مستعدة للالتزام من نفسها بتصنيع أحد المنتجات أو أكثر القادرة على التحول إلى وضع التشغيل بطاقة منخفضة (أقل من 30 وات) سواء بعد فترة من عدم النشاط أو بعد وقت محدد مسبقًا بواسطة المستخدم.

[عودة إلى أعلى الصفحة](#)

ح

جاما

إضاءة الشاشة كدالة لفولت الفيديو والتي تتبع تقريبًا دالة طاقة رياضية لإشارة إدخال الفيديو، ويسمى الأس الخاص بهذه الدالة جاما.

تدرج الرمادي

مقياس غير لوني يتراوح من الأسود إلى الأبيض عبر سلسلة متتالية من اللون الرمادي الخفيف. قد تتألف هذه السلسلة من درجات، والتي تظهر بعيدة عن بعضها البعض بمقدار متساوٍ. إذا كان المحول التناظري/الرقمي 8 بت، عندئذ يمكن للشاشة القيام بالعرض تبعًا للحد الأقصى $2^8 = 256$ مستوى. وبالنسبة للشاشات الملونة R.G.B. فإن كل لون يكون لديه 256 مستوى. وهكذا فإن مجموع الألوان التي يمكن عرضها يكون $256 \times 256 \times 256 = 16.7$ مليون.

خ

الصبغة

السمة الرئيسية للون والتي تميزه عن الألوان الأخرى. على سبيل المثال، قد يكون للون صبغة خضراء أو صفراء أو أرجوانية. تُعرف الألوان التي تحتوي على صبغة بأنها ألوان صبغية. لا تحتوي الألوان الأبيض والأسود والرمادي على صبغة.

د

IPS (التحويل داخل المستوى)

تقنية لتحسين زاوية رؤية شاشة العرض البلوري (LCD) حيث تتحول جزيئات البلور السائل في مستوى طبقة شاشة العرض البلوري (LCD) وليس في المستوى الرأسي لها.

ذ

LCD (شاشة العرض البلوري)

شاشة مكونة من بلور سائل معلق بين صفيحتين شفافتين. تتألف الشاشة من آلاف من وحدات البكسل التي يمكن تشغيلها وإيقاف تشغيلها باستخدام محفز كهربائي. بالتالي يمكن توليد الصور/النصوص الملونة.

البلور السائل

يوجد هذا المكون في شاشات البلور السائل. يتفاعل البلور السائل بصورة متوقعة عند تحفيزه كهربائيًا. ولهذا فإنه يعتبر المكون المثالي "لتشغيل" أو "عدم تشغيل" وحدات البكسل بشاشة العرض البلوري (LCD). في بعض الأحيان يتم اختصار البلور السائل إلى LC.

الإضاءة

يتم قياس شدة السطوع والإضاءة في الضوء عادة في وحدات الشمعة للمتر المربع الواحد (شمعة/م²) أو لامبارت القدم . 1 قدم = 3.426 شمعة/م².

عودة إلى أعلى الصفحة

ر

Nit

وحد الإضاءة الواحدة تساوي 1 شمعة/م² أو 0.292 قدم لامبارت.

ز

البيكسل

عنصر الصورة؛ أصغر عنصر في صورة محوسبة معروضة على شاشة أنبوبية أشعة مهبطية (CRT) أو شاشة عرض بلوري (LCD)، وبالتالي يكون أصغر عنصر معروض على الشاشة.

المستقطب

مرشح إضاءة يسمح بمرور موجات الضوء بدوران معين. يتم استخدام مادة مستقطبة بترشيح متعامد في شاشات العرض البلوري (LCD) لاحتواء البلور السائل. يتم استخدام البلور السائل بعد ذلك كوسيط لتثني موجات الضوء بمقدار 90 درجة من أجل السماح بمرور أو عدم مرور الضوء.

س

معدل التجديد

عدد مرات تجديد أو إعادة رسم الشاشة في الثانية. عادة ما يشار إلى هذا الرقم بوحدة الهرتز (Hz) أو دورة في الثانية. المعدل 60 هيرتز يساوي 60 جزء في الثانية.

ق

SmartContrast

تقنية فريدة تقوم بتحليل المحتوى المعروض ديناميكيًا وتحسين نسبة تباين شاشة LCD تلقائيًا لتحقيق الحد الأقصى من وضوح الرؤية ومتعة المشاهدة، حيث تزيد من الإضاءة الخلفية للحصول على صور أكثر صفاءً وحيوية وسطوعًا أو تقوم بتعتيم الإضاءة الخلفية للحصول على عرض واضح للصور في الخلفيات المظلمة. بالنسبة للشاشات التي تستخدم تقنية SmartContrast، نسبة التباين هي 3000:1، وهي أعلى نسبة متوفرة اليوم في شاشات سطح المكتب LCD.

SmartControl II

SmartControl II هو برنامج شاشة بواجهة رسومية سهلة الاستخدام تقوم بتوجيهك عبر إعدادات دقة التوليف ومعايرة الألوان وإعدادات العرض الأخرى مثل السطوع والتباين والساعة والمرحلة والموضع وRGB (الأحمر والأخضر والأزرق) والنقطة البيضاء و- في الطرز ذات السماعات المدمجة - عناصر ضبط الصوت.

SmartImage

يوفر برنامج SmartImage إعدادات معينة مسبقًا تقوم بتحسين العرض لأنواع مختلفة من المحتوى والضبط الديناميكي للسطوع والتباين والألوان والوضوح في الوقت الفعلي. سواء أكنت تتعامل مع تطبيقات نصوص أو عرض صور أو مشاهدة فيديو، يوفر لك برنامج Philips SmartImage أداء عرض فائق لشاشات LCD.

SmartResponse

SmartResponse هو تقنية خاصة بشاشات Philips يقوم بضبط وقت الاستجابة حسب متطلبات التطبيق، حيث يقدم أوقات استجابة أسرع للألعاب أو الفيديو أو درجة تشبع ألوان أفضل لعرض الصور الفوتوغرافية والصور الساكنة.

SmartManage Lite

SmartManage Lite هو نظام لمراقبة وإدارة والتحقق من حالة أجهزة العرض المصممة لتلبية الاحتياجات الخاصة للأعمال المتنامية صغيرة ومتوسطة الحجم، حيث يقلل من التكاليف ويزيد من فعالية فريق تقنية المعلومات من خلال التحكم عن بُعد في إعدادات العرض الرئيسية وتقديم تقارير الحالة وتجميع بيانات الاستخدام ومراقبة استهلاك الطاقة والحماية من السرقة.

sRGB

يعد sRGB معيارًا لضمان التبادل الصحيح للألوان بين الأجهزة المختلفة (على سبيل المثال الكاميرات الرقمية وشاشات العرض والطابعات والمساحات الضوئية وخلافه).

باستخدام مساحة لون موحدة قياسية، يساعد معيار sRGB على عرض الصور الملتقطة بواسطة جهاز متوافق مع sRGB بشكل صحيح على شاشات Philips التي تم تمكين معيار sRGB بها. بهذه الطريقة، تتم معايرة الألوان ويمكنك الاعتماد على صحة الألوان المعروضة على الشاشة لديك.

من المهم عند استخدام معيار sRGB أن يتم تثبيت إعداد السطوع والتباين للشاشة على قيمة محدد مسبقًا بالإضافة إلى إعداد التسلسل اللوني. بالتالي من المهم تحديد إعدادات sRGB في البيانات المعروضة على الشاشة.

للقيام بذلك، افتح نافذة البيانات المعروضة على الشاشة من خلال ضغط زر OK (موافق) في الجزء الأمامي شاشة العرض. حرك زر لأسفل للوصول إلى Color (اللون) ثم اضغط OK (موافق) مرة أخرى. استخدم الزر الأيمن للوصول إلى sRGB. بعد ذلك حرك زر لأسفل ثم اضغط OK (موافق) مرة أخرى لإغلاق نافذة البيانات المعروضة على الشاشة.

بعد ذلك، برجاء عدم تغيير إعداد الإضاءة أو التباين لشاشة العرض. في حالة تغيير أي من هذين الإعدادين، سوف تقوم شاشة العرض بإنهاء وضع sRGB وتتحول إلى إعداد حرارة اللون 6500 كلفن.

أخرى:
مقبس USB: يتم توفير مقبس USB مع التيار أو ضد التيار لتوفير الراحة للمستخدم.

ص

TFT (الترانزستور رقيق الشريحة)

عادة ما يتم تصنيع هذا الترانزستور من السيليكا غير المتبلورة (a-Si) ويستخدم كمحول لجهاز تخزين الشحن ويوجد أسفل كل وحدة بكسل فرعية في شاشة العرض البلورية بمخطط نشط.

TrueVision

TrueVision عبارة عن تقنية اختبار وخوارزميات رائدة من Philips لضبط وموازنة الشاشة، وهي عملية شاملة تضمن أداء فائق للعرض وفقاً لمعيار أعلى أربع مرات من متطلبات نظام Microsoft's Vista من كل شاشة تخرج من المصنع - ليس فقط نماذج استعراض قليلة. فقط تصل Philips إلى هذه الأفاق لتوفير هذا المستوى الصارم من دقة الألوان وجودة العرض في كل شاشة جديدة.

ض

USB أو الناقل التسلسلي العام

مقبس ذكي لأجهزة الكمبيوتر الطرفية. يحدد USB تلقائيًا الموارد (مثل برنامج التشغيل وعرض النطاق الترددي للناقل) المطلوبة للأجهزة الطرفية. يعمل USB على توفير الموارد الضرورية بدون تدخل من المستخدم.

- يساعد USB على التغلب على مشكلة "ضيق الحاوية" -- الخوف من نزع حاوية الكمبيوتر لتركيب أجهزة طرفية إضافية. كما يعمل USB على الحد من تعديل إعدادات طلب المقاطعة (IRQ) المعقدة عند تركيب أجهزة طرفية جديدة.
- لا يؤدي USB إلى "توقف الاتصال عند المنفذ". وبدون USB سوف يقتصر عمل أجهزة الكمبيوتر في العادة على طابعة واحدة، وجهازين بمنفذ Com (عادة الماوس والمودم)، وجهاز إضافي واحد بالمنفذ المتوازي المحسن (الماسحة الضوئية أو كاميرا الفيديو، على سبيل المثال) وذراع ألعاب واحد. تصل العديد من الأجهزة الطرفية للكمبيوترات متعددة الوسائط إلى السوق كل يوم. ومن خلال استخدام USB يمكن تشغيل حتى 127 جهاز على الكمبيوتر في آن واحد.
- يسمح USB "بالتوصيل النشط". ولن تحتاج إلى إيقاف التشغيل ثم التوصيل ثم إعادة التمهيد ثم تشغيل الإعداد لتثبيت الأجهزة الطرفية. وليس هناك حاجة إلى القيام بعملية عكسية لفصل الجهاز.

باختصار، لقد حول USB مشكلة "التوصيل والانتظار الطويل" اليوم إلى خاصية تشغيل وتوصيل حقيقية!

المحور الرقمي

هو جهاز ناقل تسلسلي عام يوفر توصيلات إضافية إلى الناقل التسلسلي العام.

تعتبر المحاور الرقمية هي العنصر الأساسي في بنية التوصيل والتشغيل لـ USB. يوضح الشكل محور رقمي نموذجي. تعمل المحاور الرقمية على تبسيط توصيل USB من منظور المستخدم ومن ثم تخفيض التكلفة والحد من التعقيد.

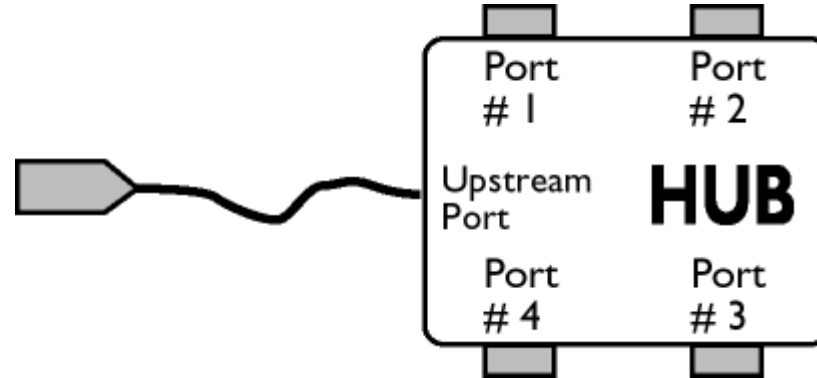
تعتبر المحاور الرقمية موصلات سلكية حيث تتيح خصائص التوصيل المتعددة لـ USB. ويشار إلى نقاط التوصيل بالمنافذ. حيث يقوم كل محور رقمي بتحويل نقطة التوصيل الفردية إلى نقاط توصيل متعددة. جدير بالذكر أن البنية تدعم تسلسل محاور رقمية متعددة.

يقوم منفذ المحور الرقمي ضد التيار بتوصيل المحور الرقمي نحو المضيف. بينما يسمح كل منفذ من منافذ المحور الرقمي الأخرى مع التيار بالتوصيل بمحور رقمي آخر أو وظيفة. يمكن للمحاور الرقمية الاكتشاف والتوصيل والفصل عند كل منفذ مع التيار وتمكين توزيع الطاقة إلى الأجهزة مع التيار. كما يمكن تمكين وتهيئة كل منفذ مع التيار على حدة سواء بسرعة كاملة أو بسرعة منخفضة. ويمكن للمحور الرقمي عزل المنافذ منخفضة السرعة عن الإشارات عالية السرعة.

يتألف المحور الرقمي من جزأين: وحدة التحكم في المحور الرقمي ووحدة تكرار المحور الرقمي. تكون وحدة التكرار عبارة عن مفتاح يتم التحكم فيه من خلال بروتوكول بين المنفذ ضد التيار والمنافذ مع التيار. ويحتوي أيضاً على دعم أجهزة لإعادة التعيين وتعليق/استئناف الإرسال. توفر وحدة التحكم سجلات الواجهة للسماح بالاتصال إلى/من المضيف. تسمح الحالات الخاصة بالمحور الرقمي وأوامر التحكم للمضيف بتهيئة المحور الرقمي ومراقبة المنافذ الخاصة به والتحكم فيها.

الجهاز

هو كيان منطقي أو مادي يقوم بتنفيذ مهمة. يعتمد الكيان الفعلي الموصوف على سياق المرجع. عند أدنى مستوى، قد يشير الجهاز إلى مكون أجهزة فردي، كما في جهاز الذاكرة. وعند أعلى مستوى، قد يشير إلى مجموعة من مكونات الأجهزة التي تقوم بمهمة معينة، مثل جهاز واجهة الناقل التسلسلي العام. وقد يشير الجهاز عند أعلى مستوى إلى المهمة التي يتم تنفيذها بواسطة كيان متصل بالناقل التسلسلي العام، على سبيل المثال، جهاز مودم البيانات/الفاكس. يمكن أن تكون الأجهزة مادية أو إلكترونية أو معنونة أو منطقية.



مع التيار

اتجاه تدفق البيانات من المضيف أو عن المضيف. يمثل المنفذ مع التيار منفذًا على المحور الرقمي بحيث بعيد من الناحية الإلكترونية عن المضيف ويقوم بتوليد حركة بيانات مع التيار من المحور الرقمي. تستقبل المنافذ مع التيار حركة البيانات ضد التيار.

ضد التيار

اتجاه تدفق البيانات نحو المضيف. يمثل المنفذ ضد التيار منفذًا على المحور الرقمي قريب من الناحية الإلكترونية من المضيف ويقوم بتوليد حركة بيانات ضد التيار من المحور الرقمي. تستقبل المنافذ ضد التيار حركة البيانات مع التيار.

[عودة إلى أعلى الصفحة](#)

ط

معدل التجديد الرأسي

يعبر عنه بالهرتز، وهو عدد الإطارات (الصور الكاملة) التي تتم كتابتها إلى الشاشة كل ثانية.

[عودة إلى أعلى الصفحة](#)

التنزيل والطباعة

- تثبيت برنامج تشغيل شاشة العرض البلوري (LCD)
- تعليمات التنزيل والطباعة

تثبيت برنامج تشغيل شاشة العرض البلوري (LCD)

متطلبات النظام:

- جهاز كمبيوتر يعمل بنظام التشغيل Windows 95 أو Windows 98 أو Windows 2000 أو Windows Me أو Windows XP أو Windows Vista أو الإصدارات الأحدث
- ابحث عن ملفات برنامج التشغيل ذات النهايات ".inf/.icm/.cat" في المسار: /PC/drivers/ (/الحاسب الشخصي/المشغلات)

اقرأ ملف "Readme.txt" قبل التثبيت.

تتيح هذه الصفحة اختيار قراءة الدليل بتنسيق (.pdf). كما يمكنك تنزيل ملفات PDF على ذاكرة جهازك الخاص ومن ثمّ يمكنك عرضها وطباعتها من خلال برنامج Acrobat Reader أو من خلال المتصفح الخاص بك.

أما إذا لم يكن برنامج Adobe® Acrobat Reader مثبتًا على جهازك، فيمكنك الضغط على الارتباط التالي لتثبيت التطبيق.
Adobe® Acrobat Reader للحاسب الشخصي / Adobe® Acrobat Reader لأجهزة Apple Macintosh.

تعليمات التنزيل

لتحميل الملف:

1. اضغط بزر الماوس على الأيقونة التالية مع الاستمرار. (Windows® 95/98/2000/Me/XP/Vista) ينبغي النقر بزر الماوس الأيمن)

تنزيل

2. من القائمة التي تظهر، اختر '...Save Link As' (حفظ الارتباط باسم) أو '...Save Target As' (حفظ الهدف باسم) أو 'Download Link to Disk' (تنزيل الارتباط إلى القرص).
3. اختر مكان حفظ الملف؛ انقر فوق "Save" (حفظ) (عند المطالبة للحفظ إما في شكل text (نص) أو "source" (مصدر)، فاختر "source" (مصدر)).

تعليمات الطباعة:

لطباعة هذا الدليل:

افتح ملف الدليل، ومن خلال اتباع تعليمات الطباعة يمكنك طبع الصفحات التي تحتاجها.

[عودة إلى أعلى الصفحة](#)

Free Manuals Download Website

<http://myh66.com>

<http://usermanuals.us>

<http://www.somanuals.com>

<http://www.4manuals.cc>

<http://www.manual-lib.com>

<http://www.404manual.com>

<http://www.luxmanual.com>

<http://aubethermostatmanual.com>

Golf course search by state

<http://golfingnear.com>

Email search by domain

<http://emailbydomain.com>

Auto manuals search

<http://auto.somanuals.com>

TV manuals search

<http://tv.somanuals.com>