

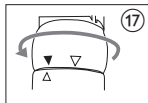
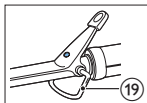
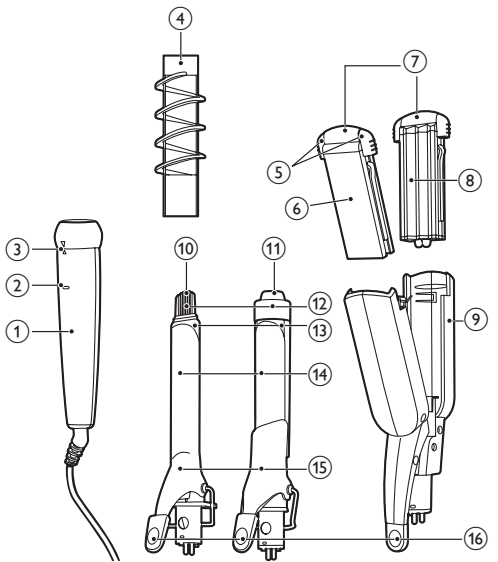
Register your product and get support at
www.philips.com/welcome

Styler

HP4680/00



RO Manual de utilizare



Felicitări pentru achiziție și bun venit la Philips! Pentru a beneficia pe deplin de asistența oferită de Philips, înregistrați-vă produsul la www.philips.com/welcome.

1 Important

Citiți cu atenție acest manual de utilizare înainte de a utiliza aparatul și păstrați-l pentru consultare ulterioară.

- **AVERTISMENT:** Nu utilizați acest aparat în apropierea apei.
- Când aparatul este utilizat în baie, scoateți-l din priză după utilizare deoarece apa reprezintă un risc chiar și când aparatul este oprit.
- **AVERTISMENT:** Nu utilizați acest aparat în apropierea căzilor, dușurilor, bazinelor sau altor recipiente cu apă.
- Înainte de a conecta aparatul, asigurați-vă că tensiunea indicată pe aparat corespunde tensiunii rețelei locale.
- Nu utilizați aparatul pentru alt scop decât cel descris în acest manual.
- Utilizați aparatul numai pe păr uscat. Nu utilizați aparatul pe păr artificial.
- Nu lăsați niciodată aparatul nesupravegheat când este conectat la sursa de alimentare.
- Scoateți întotdeauna aparatul din priză după utilizare.
- Cât timp aparatul este fierbinte, țineți-l pe o suprafață termorezistentă și nu acoperiți niciodată aparatul cu vreun articol, precum un prosop sau haine.
- Nu utilizați niciodată accesorii sau componente de la alți producători sau nerecomandate explicit de Philips. Dacă utilizați aceste accesorii sau componente, garanția se anulează.
- Nu apropiați suprafețele fierbinți ale aparatului de piele.
- Nu înfășurați cablul de alimentare în jurul aparatului.
- Dacă aparatul este utilizat pe păr vopsit, plăcile pentru îndreptare/dispozitivul de ondulare se poate păta.
- În cazul în care cablul de alimentare este deteriorat, acesta trebuie înlocuit întotdeauna de Philips, de un centru de service autorizat



- Acest aparat nu trebuie utilizat de către persoane (inclusiv copii) care au capacități fizice, mentale sau senzoriale reduse sau sunt lipsite de experiență și cunoștințe, cu excepția cazului în care sunt supravegheați sau instruiți cu privire la utilizarea aparatului de către o persoană responsabilă pentru siguranța lor.
- Copiii trebuie supravegheați pentru a nu se juca cu aparatul.
- Pentru o protecție suplimentară, vă sfătuim să instalați un dispozitiv pentru curent rezidual (RCD) în circuitul electric care alimentează baia. Acest RCD trebuie să acționeze la o intensitate reziduală maximă de 30 mA. Cereți sfatul instalatorului.

Câmpuri electromagnetice (EMF)

Acest aparat respectă toate standardele referitoare la câmpuri electromagnetice (EMF). Dacă este manevrat corespunzător și în conformitate cu instrucțiunile din acest manual de utilizare, aparatul este sigur, conform dovezilor științifice disponibile în prezent.

Mediu

Nu aruncați aparatul împreună cu gunoiul menajer la sfârșitul duratei de funcționare, ci predați-l la un punct de colectare autorizat pentru reciclare. Procedând astfel, veți ajuta la protejarea mediului.



2 Coafați-vă părul

Atenție: Dacă aparatul este utilizat pe părul copiilor mici, trebuie utilizat de un adult responsabil. Copiii mai mari trebuie instruiți și supervizați când utilizează aparatul. Nu lăsați aparatul la îndemâna copiilor mici.

Notă: Nu schimbați accesoriile sau ondulatorul când aparatul se încălzește sau când este fierbinte. Lăsați aparatul să se încălzească 5-15 minute pentru un rezultat perfect. Nu trageți de ondulator când desfășurați șuvița deoarece puteți îndrepta bucla.

Alegeți un accesoriu și un ondulator adecvate pentru coafura dorită.

Coafură	Accesoriu și ondulator
Bucle rotunde mari	Accesoriu mare pentru ondulare (11)
Bucle triunghiulare	Accesoriu pentru bucle triunghiulare (10)
Cârlionți mari	Accesoriu mare pentru ondulare (11) și modelator în spirală (4)
Păr creț	Accesoriu pentru încrețire/îndreptare (9) și plăci pentru încrețire/îndreptare (7) cu laturi curbate (8) orientate unele către altele
Păr drept și coafuri cu păr întors	Accesoriu pentru încrețire/îndreptare (9) și plăci pentru încrețire/îndreptare (7) cu laturi plate (6) orientate unele către altele

Înainte de a vă coafa părul:

- Glisați un accesoriu adecvat pe mâner (1) și rotiți inelul (3) pentru a-l bloca (18).
 - Pentru a detașa accesoriul, deblocați-l (17) și trageți-l.
- Glisați plăcile pentru încrețire/îndreptare (7) pe atașament (9).
 - Pentru a îndepărta placa, prindeți vârfuluri reci (5) și trageți-le.
- Așezați aparatul cu suportul (19) în afară pe o suprafață termorezistentă.
- Conectați ștecherul la o priză de alimentare.
 - ↳ Indicatorul de alimentare (2) se aprinde.
 - ↳ Când aparatul este pregătit, indicatorul gata de utilizare (15) își schimbă culoarea.
- Pieptănați-vă părul și împărțiți-l în șuvițe subțiri, care nu depășesc 5 cm în lățime.
- Deplasați suportul în spate.

Creați bucle mai mari, bucle triunghiulare sau cârlionți mari

- Apăsați mânerul (16) pentru a deschide clema (14) și așezați o șuviță

- 2 Eliberați pârghia și glisați bara până la vârful părului.
- 3 Țineți capătul rece (12) și mânerul, apoi înfășurați șuvița de păr în jurul barei, de la vârf spre rădăcină.
 - Dacă utilizați accesoriul cu spirala, înfășurați șuvița de păr în jurul barei urmând profilul spiralei.
- 4 Țineți bara în această poziție timp de max. 15 secunde și apoi desfășurați șuvița de păr până când puteți deschide din nou clema cu mânerul sau până când puteți scoate spirala de pe păr.
- 5 Pentru a coafa restul părului, repetați pașii 1 - 4.

Creați păr creț

- 1 Apăsăți mânerul (16) pentru a deschide accesoriul și așezați o șuviță de păr între plăcile pentru încrețire. Începeți încrețirea de la rădăcină.
- 2 Eliberați mânerul și mențineți plăcile unite 5 - 10 secunde.
- 3 Apăsăți mânerul pentru a deschide accesoriul și așezați o secțiune inferioară a aceleiași șuvițe între plăci. Asigurați-vă că există o suprapunere.
- 4 Repetați acest proces până când ați ajuns la vârf.
- 5 Pentru a coafa restul părului, repetați pașii 1 - 4.

Creați păr drept și coafuri cu păr întors

- 1 Apăsăți mânerul (16) pentru a deschide accesoriul și așezați o șuviță de păr între plăcile pentru îndreptare.
- 2 Glisați ondulatorul ușor pe lungimea părului cu o singură mișcare (max. 5 secunde) de la rădăcină la capăt, fără a vă opri pentru a preveni supraîncălzirea.
 - Pentru a crea întoarcerea dorită, rotiți ondulatorul într-un semicerc în interior (sau exterior) când ajunge la ultimii 3-5 cm ai vârfului șuviței. Țineți ondulatorul timp de 2 - 3 secunde, apoi eliberați-l.
- 3 După 20 de secunde, repetați pasul 2 până la obținerea aspectului dorit.
- 4 Pentru a coafa restul părului, repetați pașii 1 - 3.

După utilizare:

- 1 Scoateți aparatul din priză.
- 2 Așezați-l pe o suprafață termorezistentă până la răcire.
- 3 Îndepărtați firele de păr și guraful de pe aparat și accesoriu.

- 4 Curățați aparatul, plăcile și dispozitivul de undulare cu o cârpă umedă.
- 5 Depozitați aparatul într-un loc sigur și uscat, fără praf. De asemenea, puteți depozita aparatul în geanta de depozitare furnizată.

3 Garanție și service

Dacă aveți nevoie de informații sau întâmpinați probleme, vizitați site-ul Web Philips la adresa www.philips.com sau contactați centrul local de asistență pentru clienți Philips (numărul de telefon îl puteți găsi în certificatul de garanție universal). Dacă în țara dvs. nu există niciun centru de asistență pentru clienți, contactați distribuitorul Philips local.



© Royal Philips Electronics N.V. 2009
All rights reserved.

Specifications are subject to change without notice.
Trademarks are the property of Koninklijke Philips
Electronics N.V. or their respective owners.

Free Manuals Download Website

<http://myh66.com>

<http://usermanuals.us>

<http://www.somanuals.com>

<http://www.4manuals.cc>

<http://www.manual-lib.com>

<http://www.404manual.com>

<http://www.luxmanual.com>

<http://aubethermostatmanual.com>

Golf course search by state

<http://golfingnear.com>

Email search by domain

<http://emailbydomain.com>

Auto manuals search

<http://auto.somanuals.com>

TV manuals search

<http://tv.somanuals.com>