

Register your product and get support at
www.philips.com/welcome

AJL303



Thank you for choosing Philips.

Need help fast?

Read your Quick Start Guide and/or User Manual first for quick tips that make using your Philips product more enjoyable.

If you have read your instructions and still need assistance, you may access our online help at

www.philips.com/welcome



Philips vous remercie de votre confiance.

Besoin d'une aide rapide?

Le Guide rapide de début et Manuel de l'utilisateur regorgent d'astuces destinées à simplifier l'utilisation de votre produit Philips.

Toutefois, si vous ne parvenez pas à résoudre votre problème, vous pouvez accéder à notre aide en ligne à l'adresse

www.philips.com/welcome



Gracias por escoger Philips

Necesita ayuda inmediata?

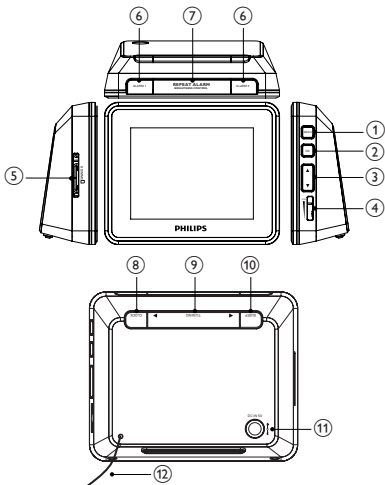
Lea primero la Guía rápida del comienzo o el Manual del usuario, en donde encontrará consejos que le ayudarán a disfrutar plenamente de su producto Philips.

Si después de leerlo aún necesita ayuda, consulte nuestro servicio de asistencia en línea en

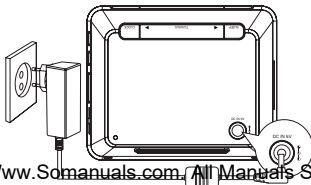
www.philips.com/welcome



1



2



Canada

El equipo cumple el Reglamento de la FCC, Parte 15. El funcionamiento está sujeto a dos condiciones:

1. Este dispositivo no puede causar interferencias dañinas y,
2. Este dispositivo debe aceptar cualquier interferencia que reciba, incluyendo aquellas que puedan causar un funcionamiento no deseado.

Devuelva su Tarjeta de registro de producto o regístrese en línea en www.philips.com/welcome hoy mismo para aprovechar al máximo su compra.

Al registrar su modelo con PHILIPS usted cumplirá con los requisitos para obtener todos los valiosos beneficios que se indican a continuación, ¡no se los pierda! Complete y devuelva su Tarjeta de registro de producto o regístrese en línea en www.philips.com/welcome para asegurarse de:

*Comprobante de Compra

La devolución de la tarjeta incluida garantiza que se archive la fecha de compra, de modo que no necesitará más papeleo para obtener el servicio de garantía.

*Seguridad del producto Notificación

Al registrar su producto, recibirá la notificación (directamente del fabricante) en el raro caso de un retiro de productos o de defectos en la seguridad.

*Beneficios adicionales

Registrar su producto garantiza que recibirá todos los privilegios a los cuales tiene derecho, incluyendo las ofertas especiales para ahorrar dinero.

PHILIPS

¡Felicitaciones por su compra y bienvenido a la "familia"!

Estimado propietario de un producto PHILIPS:

Gracias por su confianza en PHILIPS. Usted ha escogido uno de los productos mejor construidos y con mejor respaldo disponible hoy en día. Haremos todo lo que esté a nuestro alcance por mantenerle satisfecho con su compra durante muchos años.

Como miembro de la "familia" PHILIPS, usted tiene derecho a estar protegido con una de las garantías más completas y redes de servicio más sobresalientes de la industria. Lo que es más: su compra le garantiza que recibirá toda la información y ofertas especiales a las que tiene derecho, además de un fácil acceso a los accesorios desde nuestra cómoda red de compra desde el hogar.

Y lo que es más importante: usted puede confiar en nuestro irrevocable compromiso con su satisfacción total.

Todo esto es nuestra manera de decirle bienvenido y gracias por invertir en un producto PHILIPS.

P.S.: Para aprovechar al máximo su compra PHILIPS, asegúrese de llenar y devolver inmediatamente su Tarjeta de registro del producto o regístrese en línea en

www.philips.com/welcome

Conozca estos símbolos de seguridad



⚡ Este "relámpago" indica material no aislado dentro de la unidad que puede causar una descarga eléctrica. Para la seguridad de todos en su hogar, por favor no retire la cubierta del producto.

⚠ El "signo de exclamación" llama la atención hacia funciones sobre las que debería leer con atención en la literatura adjunta para evitar problemas operativos y de mantenimiento.

ADVERTENCIA: Para reducir el riesgo de incendios o de descarga eléctrica, este aparato no se debe exponer a la lluvia ni a la humedad, y no se le deben colocar encima objetos llenos de líquido como jarrones. **PRECAUCIÓN:** Para evitar descargas eléctricas, haga que la paleta ancha del enchufe coincida con la ranura ancha e introduzca hasta el fondo.

ATTENTION: Pour éviter les chocs électriques, introduire la lame la plus large de la fiche dans la borne correspondante de la prise et pousser jusqu'au fond.

Sólo para uso del cliente

Escriba a continuación el N° de serie, el cual se ubica en la parte posterior del gabinete.

Guarde esta información para futura referencia.

N° de modelo. _____

N° de serie. _____

PHILIPS

Visite nuestro sitio en el World Wide Web en <http://www.philips.com/welcome>

GARANTÍA LIMITADA PHILIPS UN (1) AÑO

COBERTURA DE GARANTÍA:

La obligación de la garantía PHILIPS se limita a los términos establecidos a continuación.

QUIÉNES ESTÁN CUBIERTOS:

Philips le garantiza el producto al comprador original o a la persona que lo recibe como regalo contra defectos en los materiales y en la mano de obra, a partir de la fecha de la compra original ("período de garantía") en el distribuidor autorizado. El recibo de ventas, donde aparecen el nombre del producto y la fecha de la compra en un distribuidor autorizado, se considerará comprobante de esta fecha.

LO QUE ESTÁ CUBIERTO:

La garantía Philips cubre productos nuevos si se produce algún defecto en el material o la mano de obra y Philips recibe un reclamo válido dentro del período de garantía. A su propia discreción, Philips (1) reparará el producto sin costo, usando piezas de repuesto nuevas o reacondicionadas; (2) cambiará el producto por uno nuevo o que se ha fabricado con piezas nuevas o usadas utilizables, y que sea al menos funcionalmente equivalente o lo más parecido al producto original del inventario actual de Philips; o (3) reembolsará el precio de compra original del producto.

Philips garantiza productos o piezas de repuesto proporcionados bajo esta garantía contra defectos en los materiales y en la mano de obra durante noventa (90) días o por el resto de la garantía del producto original, lo que le promocióne más cobertura.

Cuando se cambia un producto o una pieza, el artículo que usted recibe pasa a ser de su propiedad y el que le entrega a Philips pasa a ser propiedad de éste último. Cuando se proporcione un reembolso, su producto pasa a ser propiedad de Philips.

Nota: Cualquier producto que se venda y que esté identificado como reacondicionado o renovado tiene una garantía limitada de noventa (90) días.

El producto de reemplazo sólo se puede enviar si se cumplen todos los requisitos de la garantía. El incumplimiento de tales requisitos puede ocasionar un retardo.

LO QUE NO SE CUBRE: EXCLUSIONES Y LIMITACIONES:

La garantía limitada se aplica sólo a los productos nuevos fabricados por Philips o para Philips que se pueden identificar por la marca registrada, el nombre comercial o por tener el logotipo correspondiente. Esta garantía limitada no se aplica a ningún producto de hardware ni de software que no sea Philips, incluso si viene empacado con el producto o si se vende junto con éste. Los fabricantes, proveedores o editores que no sean Philips pueden proporcionar una garantía por separado para sus propios productos empacados con el producto Philips.

Philips no es responsable por ningún daño o pérdida de programas, datos u otra información almacenados en algún medio contenido en el producto, ni por ningún producto o pieza que no sea Philips que no esté cubierta por esta garantía. La recuperación o la reinstalación de programas, datos u otra información no está cubierta por esta garantía limitada.

Esta garantía no se aplica (a) a daños causados por accidente, abuso, mal uso, negligencia, mala aplicación o a productos que no sean Philips; (b) a daño provocado por servicio realizado por

Esta garantía le otorga derechos legales específicos. Usted puede tener otros derechos que varían entre los diferentes estados y provincias.

cualquier persona distinta de Philips o de un establecimiento de servicio autorizado de Philips; (c) a productos o piezas que se hayan modificado sin la autorización por escrito de Philips; (d) si se ha retirado o desfigurado el número de serie de Philips; y tampoco se aplica la garantía a (e) productos, accesorios o insumos vendidos TAL COMO ESTÁN sin garantía de ningún tipo, lo que incluye productos Philips vendidos TAL COMO ESTÁN por algunos distribuidores.

Esta garantía limitada no cubre:

- Los costos de envío al devolver el producto defectuoso a Philips.
- Los costos de mano de obra por la instalación o configuración del producto, el ajuste de controles del cliente en el producto y la instalación o reparación de sistemas de antena o fuente de señal externos al producto.
- La reparación del producto o el reemplazo de piezas debido a instalación o mantenimiento inadecuado, a conexiones hechas a un suministro de voltaje inadecuado, sobrevoltaje de la línea de alimentación, daño causado por relámpagos, imágenes retenidas o marcas en la pantalla producto de la visualización de contenido fijo durante períodos prolongados, reparaciones cosméticas debido al desgaste normal, reparaciones no autorizadas u otras causas que no se encuentren bajo el control de Philips.
- Daños o reclamos por productos que no están disponibles para su uso, por datos perdidos o por pérdida de software.
- Daños debido a mala manipulación en el transporte o accidentes de envío al devolver el producto a Philips.
- Un producto que requiera modificación o adaptación para permitir su funcionamiento en algún país que no sea el país para el que se diseñó, fabricó, aprobó y/o autorizó o la reparación de productos dañados por estas modificaciones.
- Un producto que se use para propósitos comerciales o institucionales (lo que incluye, entre otros, los de alquiler).
- La pérdida del producto en el envío y cuando no se pueda proporcionar una firma que verifique el recibo.
- No operar según el Manual del propietario.

PARA OBTENER AYUDA EN LOS EE.UU., PUERTO RICO O EN LAS ISLAS VÍRGENES DE LOS EE.UU.:

Comuníquese con el Centro de Atención al Cliente al:

1-888-PHILIPS (1-888-744-5477)

PARA OBTENER AYUDA EN CANADÁ...

1-800-661-6162 (si habla francés)

1-888-744-5477 - (Si habla inglés o español)

LA REPARACIÓN O EL REEMPLAZO, SEGÚN LO DISPONE ESTA GARANTÍA, ES LA SOLUCIÓN EXCLUSIVA PARA EL CLIENTE. PHILIPS NO SERÁ RESPONSABLE DE LOS DAÑOS INCIDENTALES O INDIRECTOS QUE INFRINJAN ALGUNA GARANTÍA EXPRESA O IMPLÍCITA SOBRE ESTE PRODUCTO. CON EXCEPCIÓN DE LO QUE PROHÍBE LA LEY VIGENTE, TODA GARANTÍA IMPLÍCITA DE COMERCIABILIDAD Y ADECUACIÓN PARA UN PROPÓSITO PARTICULAR EN ESTE PRODUCTO ESTÁ LIMITADA EN DURACIÓN A LO QUE ESPECIFIQUE ESTA GARANTÍA.

Algunos estados no permiten las exclusiones ni la limitación de los daños incidentales o indirectos, ni permiten limitaciones sobre la duración de la garantía implícita, de modo que las limitaciones o exclusiones anteriores pueden no aplicarse a usted.


1 Importante

Instrucciones de seguridad importantes

- ① Lea estas instrucciones.
- ② Guarde estas instrucciones.
- ③ Preste atención a todas las advertencias.
- ④ Siga todas las instrucciones.
- ⑤ No use este aparato cerca del agua.
- ⑥ Utilice únicamente un paño seco para la limpieza.
- ⑦ No bloquee las aperturas de ventilación. Realice la instalación de acuerdo con las indicaciones del fabricante.
- ⑧ No instale cerca ninguna fuente de calor como, por ejemplo, radiadores, rejillas de calefacción, hornos u otros aparatos que produzcan calor (incluidos los amplificadores).
- ⑨ No anule la seguridad de la clavija de corriente (ya sea de tipo polarizado o con toma de tierra). Las clavijas polarizadas tienen dos patillas, una más ancha que la otra. Las que disponen de toma de tierra tienen dos patillas y una tercera que es la de conexión a tierra. Tanto la patilla más ancha como la toma de tierra han sido incorporadas a la clavija para su seguridad personal. Si la clavija suministrada con el equipo no es compatible con su toma de corriente, consulte a un electricista para sustituir la toma de corriente obsoleta.
- ⑩ Evite que se pise o doble el cable de alimentación, en particular junto a los enchufes, tomas de corriente y en el punto donde salen del aparato.



Clavija polarizada de CA

- ⑪ Use exclusivamente los dispositivos/accesorios indicados por el fabricante.
- ⑫ Use únicamente el carrito, soporte, trípode o mesa indicados por el fabricante o que se incluya con el aparato. Cuando use un carrito, tenga cuidado al mover juntos el carrito y el aparato para evitar lesiones, ya que se puede volcar. 
- ⑬ Desenchufe el aparato durante las tormentas eléctricas o cuando no lo utilice durante un periodo largo de tiempo.
- ⑭ El servicio técnico debe realizarlo siempre personal cualificado. Se requerirá servicio de asistencia técnica cuando el aparato sufra algún tipo de daño como, por ejemplo, que el cable de alimentación o el enchufe estén dañados, que se haya derramado líquido o hayan caído objetos dentro del aparato, que éste se haya expuesto a la lluvia o humedad, que no funcione normalmente o que se haya caído.
- ⑮ No exponga el aparato a goteos ni salpicaduras.
- ⑯ No coloque sobre el aparato objetos que puedan suponer un peligro (por ejemplo, objetos que contengan líquido o velas encendidas).
- ⑰ Este producto puede contener plomo y mercurio. Es posible que el desecho de estos materiales se encuentre bajo regulación debido a causas medioambientales. Para obtener información sobre el desecho o reciclaje, póngase en contacto con las autoridades locales o con Electronic Industries Alliance: www.eiae.org.

Este manual del usuario se ha impreso en papel no contaminante. Se ha suprimido el embalaje innecesario. Hemos intentado que el embalaje sea fácil de separar en tres materiales: cartón (caja), espuma de poliestireno (corcho) y polietileno (bolsas, lámina de espuma protectora). El sistema se compone de materiales que se pueden reciclar y volver a utilizar si lo desmonta una empresa especializada.

Download from www.Somanuals.com. All Manuals Search And Download

Este equipo electrónico contiene un gran número de materiales reciclables. Si va a desechar una máquina antigua, llévela a un centro de reciclaje.

Siga la normativa local para deshacerse de materiales de embalaje, pilas agotadas y equipos antiguos.

Aviso

Cualquier cambio o modificación que se realice en este dispositivo que no esté aprobada expresamente por Philips Consumer Electronics puede anular la autoridad del usuario para utilizar el equipo.

2 El clock radio

Le felicitamos por su compra y le damos la bienvenida a Philips. Para poder beneficiarse por completo del soporte que ofrece Philips, registre su producto en www.philips.com/welcome.

Introducción

Con esta radio reloj, puede escuchar la radio FM y reproducir los archivos de audio e imágenes almacenados en una tarjeta de memoria. Puede establecer dos horas de alarma diferentes. En cuanto al sonido de la alarma, puede seleccionar un archivo de audio guardado en la memoria interna o en una tarjeta de memoria.

Contenido de la caja

Compruebe e identifique el contenido del paquete:

- Unidad principal
- Adaptador de alimentación de CA
- Manual de usuario
- Guía de configuración rápida

Descripción general de la unidad principal

(Ver 1)

- ① **MENU**
 - Permite acceder al menú de inicio.
 - Permite acceder al menú anterior.
- ② **OK**
 - Confirma una entrada o selección.
 - Para el reloj: reproduce o detiene la secuencia de diapositivas.
 - Para la radio: reproduce o silencia la radio.
 - Para la música: reproduce o detiene la reproducción del elemento seleccionado.
 - Para la secuencia de diapositivas: reproduce, detiene o acerca las fotos.
- ③ **▲, ▼**
 - Mueve el cursor hacia arriba o hacia abajo.
 - Para el reloj o fotos: gira la fotografía en el sentido de las agujas del reloj o al contrario.
 - Para la radio: cambia el número de la presintonía.
 - Para la música: selecciona los distintos modos de reproducción.
- ④ **VOL**
 - Sirve para ajustar el nivel del volumen.
- ⑤ **SD/MMC**
 - Ranura para tarjeta SD/MMC
- ⑥ **ALARM 1/ALARM 2**
 - Permite ajustar, activar o desactivar la alarma.
- ⑦ **REPEAT ALARM/BRIGHTNESS CONTROL**
 - Activa la repetición de la alarma.
 - Ajusta el nivel de brillo de la pantalla.
- ⑧ **CLOCK**
 - Pulse para cambiar la posición del reloj en la pantalla.

- ⑨ **TUNING** ◀▶
- Sintoniza emisoras de radio.
 - Para fotos/música: selecciona el elemento anterior o siguiente.

- ⑩ **SLEEP**
- Permite ajustar, activar o desactivar el temporizador de desconexión automática.

- ⑪ **DC IN 5V**
- Toma para la fuente de alimentación.

- ⑫ **Antena**

3 Comienzo



Precaución

- Use los controles sólo como se indica en este manual de usuario.

Siga siempre las instrucciones de este capítulo en orden.

Si se pone en contacto con Philips, se le preguntará el número de serie y de modelo de la clock radio. El número de modelo y el número de serie están en la parte posterior de la clock radio. Escriba los números aquí:

Número de modelo _____

Número de serie _____

Conexión de la alimentación



Precaución

- Riesgo de descarga eléctrica. Cuando desenchufe el cable de alimentación, tire siempre de la clavija de la toma. No tire nunca del cable.
- Conecte el adaptador de CA suministrado al equipo y a la toma de CA. (Ver [2](#))

Cómo seleccionar el idioma de visualización en pantalla

- 1 Pulse **MENU**.
↳ Aparecerá el menú de inicio.
- 2 Seleccione **[Configuración]** y, a continuación, pulse **OK**.
↳ Aparecerá el menú de ajuste.
- 3 Seleccione **[Idioma]** y, a continuación, pulse **OK**.
- 4 Seleccione una opción y, a continuación, pulse **OK** para confirmar.
- 5 Pulse **MENU** para salir al menú de ajuste.

Ajuste de la hora y la fecha

- 1 Pulse **MENU**.
- 2 Seleccione **[Configuración]** -> **[Reloj]** -> **[Ajuste del reloj]** y, a continuación, pulse **OK**.
- 3 Pulse **▲▼** para ajustar la hora y, a continuación, pulse **OK** para confirmar.
- 4 Pulse **▲▼** para ajustar los minutos y, a continuación, pulse **OK** para confirmar.
- 5 Seleccione **[Ajustar fecha]** y, a continuación, pulse **OK**.
- 6 Pulse **▲▼** para ajustar el día y, a continuación, pulse **OK** para confirmar.

- 7 Pulse **▲▼** para ajustar el mes y, a continuación, pulse **OK** para confirmar.
- 8 Pulse **▲▼** para ajustar el año y, a continuación, pulse **OK** para confirmar.
- 9 Pulse **MENU** para salir al menú de ajuste.

4 Uso del clock radio

Visualización del reloj

- 1 Pulse **MENU**.
- 2 Seleccione **[Reloj]** y, a continuación, pulse **OK**.
 - ↳ La hora actual y el estado de la alarma se muestran sobre un fondo de las fotografías almacenadas en la memoria interna.
 - Para detener la secuencia de diapositivas, pulse **OK**. Pulse de nuevo para reanudar la secuencia de diapositivas.
 - Para cambiar la fotografía de fondo, pulse **TUNING◀▶**.
 - Para cambiar la posición del reloj en la pantalla, pulse **CLOCK**.

Cómo escuchar la radio FM

- 1 Pulse **MENU** y, a continuación, seleccione **[Radio]**.
- 2 Pulse **TUNING◀▶** para sintonizar una emisora de radio.

Para buscar una emisora de radio de forma automática:

- 1 Mantenga pulsado **TUNING◀/▶**.
 - ↳ La radio sintoniza automáticamente una emisora de recepción fuerte.
- 2 Repita el paso 1 si es necesario hasta que encuentre la emisora de radio deseada.
 - Para sintonizar una emisora de recepción débil, pulse **TUNING◀▶** hasta obtener una recepción óptima.



- Extienda o ajuste la antena para obtener una recepción óptima.

Apagado de la radio

Para apagar la radio, pulse **OK**. Vuelva a pulsar para encender la radio.

Programación de las emisoras de radio

Puede almacenar hasta 20 emisoras de radio FM en la memoria de forma manual o automática.

Programación manual

- 1 Sintonice una emisora de radio.
 - 2 Mantenga pulsado **OK** durante unos 2 segundos.
↳ El número de presintonía parpadeará.
 - 3 Pulse **▲▼** para asignar un número del 1 al 20 a esta emisora.
 - 4 Pulse **OK** para confirmar.
 - 5 Repita del paso número 1 al 4 para almacenar otras emisoras.
-

Programación automática

La programación automática comienza en la presintonía 1. Se borrarán todas las presintonías anteriores.

- 1 Pulse **MENU**.
- 2 Seleccione **[Configuración]** -> **[Sintonización Automática]** y, a continuación, pulse **OK**.
↳ Todas las emisoras disponibles se programan.
↳ La primera emisora presintonizada se reproducirá automáticamente una vez que se hayan almacenado todas las emisoras.

Visualización de fotografías

- 1 Introduzca una tarjeta SD/MMC en la ranura **SD/MMC**.
↳ Aparecerá el menú de inicio.
- 2 Seleccione **[Fotos]** en el menú de inicio.
↳ Se mostrarán vistas previas en miniatura de las fotografías almacenadas en la tarjeta.
- 3 Pulse **OK**.
↳ Comenzará una secuencia de diapositivas de las imágenes almacenadas empezando por la imagen seleccionada.
 - Para hacer una pausa, pulse **OK**. Pulse de nuevo para reanudar la reproducción.
 - Para seleccionar la fotografía anterior o siguiente, pulse **TUNING◀▶**.
 - Para girarla en el sentido de las agujas del reloj, pulse **▼**.
 - Para girarla en sentido contrario al de las agujas del reloj, pulse **▲**.
 - Para que aparezca el reloj mientras se visualizan las fotografías, pulse **CLOCK**.

Cómo escuchar audio de una tarjeta SD/MMC

- 1 Introduzca una tarjeta SD/MMC en la ranura **SD/MMC**.
↳ Aparecerá el menú de inicio.
- 2 Seleccione **[Música]** en el menú de inicio.
- 3 Seleccione un archivo o carpeta y, a continuación, pulse **OK**.
↳ Se reproducirá el archivo de audio.
 - Para hacer una pausa, pulse **OK**. Pulse de nuevo para reanudar la reproducción.

- Para seleccionar el elemento anterior o siguiente, pulse **TUNING** ◀▶.
- Para seleccionar los diferentes modos de reproducción (repetir una pista, repetir todo o modo aleatorio), pulse ▲▼.
- Para establecer la música actual como la música del temporizador de desconexión automática, mantenga pulsado **SLEEP**.

Ajuste del temporizador de alarma



Nota

- Antes de comenzar, asegúrese de que el reloj está ajustado correctamente.


Puede establecer dos horas de alarma diferentes. En cuanto al sonido de la alarma, puede seleccionar un archivo de audio guardado en la memoria interna o en una tarjeta de memoria.

- 1** Pulse **ALARM 1/ALARM 2**.
 - ↳ Aparecerán los iconos de Alarma 1/Alarma 2 y los dígitos del reloj.
- 2** Pulse ▲▼ para ajustar la hora y, a continuación, pulse **OK** para confirmar.
- 3** Pulse ▲▼ para ajustar los minutos y, a continuación, pulse **OK** para confirmar.
 - ↳ La alarma suena a la hora establecida y el volumen aumenta gradualmente.



Detención de la alarma

- Mientras suena la alarma, pulse cualquier botón, excepto **REPEAT ALARM/BRIGHTNESS CONTROL**.

Repetición de la alarma

- Cuando suene la alarma, pulse **REPEAT ALARM/BRIGHTNESS CONTROL**.
 - ↳  parpadea.
 - ↳ La alarma se repite una vez cada 9 minutos.

Desactivación de la alarma

- Para desactivar la alarma, pulse **ALARM 1/ALARM 2** varias veces hasta que  cambia a .



Consejo

- Cuando suena la alarma, si no se pulsa ningún botón, el sonido continúa durante 30 minutos.

Ajuste del temporizador

La radio reloj puede cambiar automáticamente al modo de espera después de un periodo de tiempo establecido (en minutos). Puede seleccionar el audio que se activará durante este periodo.

Cómo activar la radio

- 1 Sintonice una emisora de radio.
- 2 Pulse varias veces **SLEEP** para seleccionar un periodo de tiempo.
 - ↳ La radio se apagará automáticamente transcurrido el periodo de tiempo establecido.

Cómo activar el audio de una tarjeta SD/MMC

- 1 Repita los pasos 1 a 3 ((Ver 'Cómo escuchar audio de una tarjeta SD/MMC').
- 2 Pulse varias veces **SLEEP** para seleccionar un periodo de tiempo.

- ↳ La reproducción de audio se detiene cuando finaliza el periodo de tiempo establecido.
-

Cómo activar la música presintonizada del temporizador de desconexión automática

- 1 En el modo de fotos o reloj, pulse **SLEEP** varias veces para seleccionar una hora.
 - 2 Pulse **▲▼** para seleccionar la música del temporizador de desconexión automática.
 - [Relajación 1]
 - [Relajación 2]
 - [Relajación 3]

↳ La reproducción de música se detiene cuando finaliza el periodo de tiempo establecido.
-

Cómo desactivar el temporizador de desconexión automática

- Pulse **SLEEP** varias veces hasta que se muestre [Apagado].

5 Ajustes de configuración

Cambio del formato de hora

- 1 Pulse **MENU**.
- 2 Seleccione [Configuración] -> [Reloj] -> [Formato].
- 3 Pulse **OK** para alternar entre [12 horas] y [24 horas].
- 4 Seleccione [Formato de fecha].
- 5 Pulse **OK** para alternar entre [DD - MM - AAAA] y [AAAA - MM - DD].

Cómo seleccionar el estilo del reloj

- 1 Pulse **MENU**.
- 2 Seleccione **[Configuración]** -> **[Estilo del reloj]**.
- 3 Pulse **OK** y, a continuación, seleccione una opción.
 - **[Formato]**: selecciona el reloj analógico o digital
 - **[Color]**: selecciona el color del reloj
- 4 Pulse **MENU** para salir al menú de ajuste.



Consejo

- Si selecciona el reloj analógico, cuando el reloj esté en mitad de la pantalla seguirá de color blanco.

Cómo seleccionar la foto y música de la alarma

- 1 Pulse **MENU**.
- 2 Seleccione **[Configuración]** -> **[Alarma 1]/[Alarma 2]**.
- 3 Pulse **OK** y, a continuación, seleccione una opción.
 - **[Música de la Alarma]**: selecciona la música de la alarma.
 - **[Foto de alarma]**: selecciona la foto de la alarma.



Consejo

- En el modo de reloj o de fotos, mantenga pulsado **ALARM 1/ALARM 2** para establecer esa foto o música actual para la alarma.

Como activar la reducción de brillo automática

- 1 Pulse **MENU**.
- 2 Seleccione **[Configuración]** -> **[Reducción Brillo Auto]** -> **[Reducción Brillo Auto]**.
- 3 Pulse **OK** para seleccionar **[ON]**.
- 4 Seleccione **[Démarrer]** y, a continuación, pulse **OK**.
- 5 Pulse **▲▼** para ajustar la hora y, a continuación, pulse **OK** para confirmar.
- 6 Pulse **▲▼** para ajustar los minutos y, a continuación, pulse **OK** para confirmar.
 - ↳ Ha establecido la hora a la que se activará la reducción de brillo automática.
- 7 Seleccione **[Fin]**.
- 8 Repita los pasos 5 y 6 para establecer la hora de finalización.
 - ↳ Ha establecido la hora a la que finalizará la reducción de brillo automática.

Cómo seleccionar la configuración de la secuencia de diapositivas

- 1 Pulse **MENU**.
- 2 Seleccione **[Configuración]** -> **[Diaporama]**.
- 3 Pulse **OK** y, a continuación, seleccione una opción.
 - **[Type de diaporama]**: muestra las fotografías en una secuencia lineal o aleatoria
 - **[Effet de transition]**: selecciona los efectos de la secuencia de diapositivas
 - **[Vitesse de diaporama]**: selecciona los intervalos de la secuencia de diapositivas

Reproducción de fotos con música

- 1 Pulse **MENU**.
 - 2 Seleccione [**Configuración**] -> [**Photo avec lect. de musique**].
 - 3 Pulse **OK** para seleccionar [**ON**].
-

Restablecimiento de los ajustes originales

- 1 Pulse **MENU** y, a continuación, seleccione [**Configuración**] -> [**Restaurer réglages d'origine**].
- 2 Pulse **OK**.
↳ Aparece un cuadro de confirmación.

6 Información del producto



Nota

- La información del producto puede cambiar sin previo aviso.

Alimentación de CA	Entrada: 100 - 240V, 50/60 Hz Salida: 5 V, 800 mA
--------------------	--

Consumo de energía	4 W
--------------------	-----

Consumo de energía en modo de espera	< 0,45 W
--------------------------------------	----------

Dimensiones	
- Unidad principal (ancho x alto x profundo)	100 x 82 x 33 mm

Peso	
- Con embalaje	385 g
- Unidad principal	137 g

Rango de sintonización	87.5 - 108 MHz
------------------------	----------------

Intervalo de sintonización	100 KHz
----------------------------	---------

7 Solución de problemas



Precaución

- No quite nunca la carcasa de este clock radio.

Para que la garantía mantenga su validez, no trate nunca de reparar el sistema usted mismo.

Si tiene problemas al usar esta clock radio, compruebe los siguientes puntos antes de llamar al servicio técnico. Si no consigue resolver el problema, vaya al sitio Web de Philips (www.Philips.com/support).

Cuando se ponga en contacto con Philips, asegúrese de que la clock radio esté cerca y de tener a mano el número de modelo y el número de serie ((Ver 'Comienzo')).

No hay alimentación

- Asegúrese de que el adaptador de CA esté bien conectado.
- Asegúrese de que haya corriente en la toma de CA.

No hay sonido

- Ajuste el volumen.

La recepción de radio es débil

- Extienda por completo la antena.

El temporizador no funciona

- Ajuste el reloj correctamente.
- Active el temporizador.

Se ha borrado el ajuste del reloj o del temporizador

- Se ha interrumpido la corriente eléctrica o se ha desconectado adaptador de CA.
- Restablezca el reloj/temporizador.

Philips Consumer Lifestyle

A Division of Philips Electronics North America Corporation

P.O. BOX 671539, Marietta, GA. 30006-0026

Meet Philips at the Internet

<http://www.philips.com/welcome>



Free Manuals Download Website

<http://myh66.com>

<http://usermanuals.us>

<http://www.somanuals.com>

<http://www.4manuals.cc>

<http://www.manual-lib.com>

<http://www.404manual.com>

<http://www.luxmanual.com>

<http://aubethermostatmanual.com>

Golf course search by state

<http://golfingnear.com>

Email search by domain

<http://emailbydomain.com>

Auto manuals search

<http://auto.somanuals.com>

TV manuals search

<http://tv.somanuals.com>