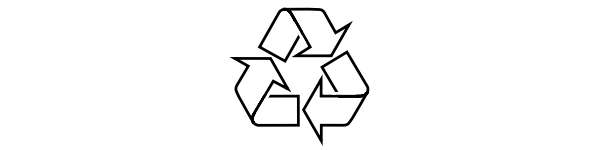




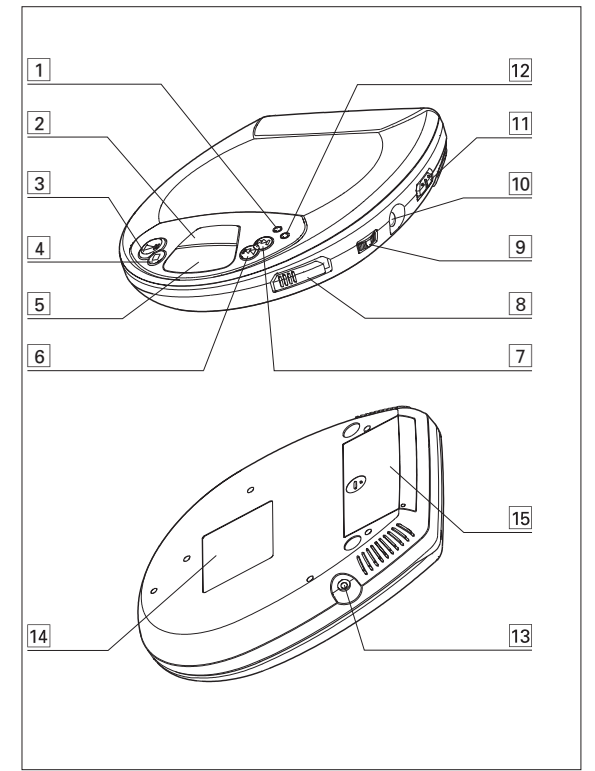
PHILIPS CONSUMER ELECTRONICS COMPANY
A Division of Philips Electronics North America Corporation
Knoxville, Tennessee 37914-1810, U.S.A.

- English
Français
Español

Meet Philips at the Internet
http://www.philipsusa.com



3140 115 2801.1 Printed in Hong Kong



QUICK START MISE EN SERVICE RAPIDE ENCENDIDO RAPIDO
1 OPEN
2 BASS
3 CD
4 HEADPHONES
5 HOLD=OFF
6 PLAY
7 VOLUME
!!!
Batteries contain chemical substances, so they should be disposed of properly.

IMPORTANT SAFETY INSTRUCTIONS - Read before operating equipment
1. Read these instructions
2. Keep these instructions
3. Heed all warnings
4. Follow all instructions
5. Do not use this apparatus near water
6. Clean only with a damp cloth
7. Install in accordance with the manufacturers instructions. Do not block any of the ventilation openings.

CONTROLS (see illustration in first column)
1 PROGRAM
2 BASS
3 PAUSE
4 STOP
5 DISPLAY
6 SKIP
7 FORWARD
8 OPEN
9 VOLUME
10 LINE OUT
11 OFF/RESUME/HOLD
12 MODE
13 4.5V DC
14 TYPEPLATE
15 BATTERY COMPARTMENT
CAUTION
Use of controls or adjustments or performance of procedures other than herein may result in hazardous radiation exposure.

BATTERIES (supplied or optionally available)
With this player you can use either:
normal batteries type LR6, UM3 or AA (preferably Philips), or
alkaline batteries type LR6, UM3 or AA (preferably Philips).
Inserting batteries
Battery indication
Average playing time of batteries under normal conditions
Battery type: Normal 7 hours, Alkaline 20 hours
Batteries contain chemical substances, so they should be disposed of properly.

PLAYING A CD
This CD player can play all kinds of Audio Discs such as CD-Recordables and CD-Rewritables.
1 Push OPEN
2 Insert an audio CD
3 Press PAUSE
4 Press STOP
5 Press PAUSE again
6 Press BASS
7 Press PAUSE
8 Press STOP
9 Press PAUSE
10 Press PAUSE
11 Press PAUSE
12 Press PAUSE
13 Press PAUSE
14 Press PAUSE
15 Press PAUSE

Français
8. Do not install near any heat sources
9. Only use attachments/accessories specified by the manufacturer.
10. Use only with a cart, stand, tripod, bracket, or table specified by the manufacturer...
11. Refer all servicing to qualified service personnel.
12. Battery usage CAUTION
EL 4562-E004: 99/3

CD PLAYER AND CD HANDLING
Do not touch the lens
Do not expose the unit, batteries or CDs to humidity, rain, sand or excessive heat
You can clean the CD player with a soft, slightly dampened, lint-free cloth.
To clean the CD, wipe it in a straight line from the center toward the edge using a soft, lint-free cloth.
Active mobile phones in the vicinity of the CD player may cause malfunctions.
ENVIRONMENTAL INFORMATION
All redundant packing material has been omitted.
Your unit consists of materials which can be recycled if disassembled by a specialized company.

POWER ADAPTER (supplied or optionally available)
Use only the AY 3170 adapter (4.5 V / 300 mA direct current, positive pole to the center pin) or AY 3171 adapter (4.5 V / 200 mA direct current, positive pole to the center pin).
1 Make sure the local voltage corresponds to the power adapter's voltage.
2 Connect the power adapter to the 4.5V DC jack of the player and to the wall power outlet.
HEADPHONES HE 545
Connect the supplied headphones to the LINE OUT jack.
Use your head when using headphones
Durée moyenne d'utilisation des piles dans des conditions normales
Type de piles: Normales 7 heures, Alcalines 20 heures
Les piles contiennent des substances chimiques et doivent par conséquent être rejetées dans les endroits appropriés.

PLAYBACK INFORMATION
If a CD-Recordable (CD-R) or a CD-Rewritable (CD-RW) is not recorded properly, OF d 15C is displayed.
If you want to play a CD-Rewritable (CD-RW), it takes 3-15 seconds for sound reproduction to start once you have pressed PAUSE.
VOLUME AND BASS
Volume adjustment
Bass adjustment
To remove the CD, hold it by its edge and press the hub gently while lifting the CD.

CONSIGNES DE SÉCURITÉ IMPORTANTES - A lire avant toute utilisation du matériel
1. Lisez ces instructions
2. Conservez ces instructions
3. Respectez les avertissements
4. Suivez toutes les instructions
5. N'utilisez pas cet appareil à proximité d'une source d'eau
6. Nettoyez l'appareil uniquement avec un chiffon humide
EL 4562-S004: 99/3

COMMANDES (voir illustration dans la première colonne)
1 PROGRAM
2 BASS
3 PAUSE
4 ARRÊT
5 AFFICHAGE
6 RECULE
7 AVANCE
8 OPEN
9 VOL
10 LINE OUT
11 OFF
12 MODE
13 4.5V DC
14 IDENTIFICATION DU MODÈLE
15 COMPARTIMENT À PILES
ATTENTION
L'utilisation des commandes ou réglages ou le non-respect des procédures ci-incluses peuvent se traduire par une exposition dangereuse à l'irradiation.

PILES (fournies ou disponibles en option)
Avec ce lecteur, vous pouvez utiliser:
des piles normales du type LR6, UM3 ou AA (de préférence Philips), ou
des piles alcalines du type LR6, UM3 ou AA (de préférence Philips).
Mise en place des piles
Témoin des piles
Durée moyenne d'utilisation des piles dans des conditions normales
Type de piles: Normales 7 heures, Alcalines 20 heures
Les piles contiennent des substances chimiques et doivent par conséquent être rejetées dans les endroits appropriés.

LECTURE D'UN CD
Ce lecteur CD peut lire tous les types de disques audio comme les CD enregistrables ou réenregistrables.
1 Appuyez sur le glissière OPEN
2 Insérez un CD audio
3 Appuyez sur PAUSE
4 Appuyez sur PAUSE
5 Appuyez sur PAUSE
6 Appuyez sur PAUSE
7 Appuyez sur PAUSE
8 Appuyez sur PAUSE
9 Appuyez sur PAUSE
10 Appuyez sur PAUSE
11 Appuyez sur PAUSE
12 Appuyez sur PAUSE
13 Appuyez sur PAUSE
14 Appuyez sur PAUSE
15 Appuyez sur PAUSE

8. N'installez pas l'appareil près d'une source de chaleur
9. Utilisez uniquement des accessoires ou options recommandés par le fabricant.
10. Utilisez uniquement un meuble sur roulettes, un support, un pied, une étagère ou une table de type recommandé par le fabricant.
11. Pour toute réparation, faites appel à un personnel qualifié.
12. PRECAUTION d'emploi des piles
LECTEUR DE CD ET MANIPULATION DES CD
Ne touchez jamais la lentille
N'exposez jamais l'appareil, les piles ou les CD à l'humidité, à la pluie ou à une chaleur excessive
Vous pouvez nettoyer le lecteur de CD à l'aide d'un chiffon doux, légèrement humide et non pelucheux.
Pour nettoyer un CD, essuyez-le en ligne droite du centre vers le bord, à l'aide d'un chiffon doux non pelucheux.
Le fonctionnement du lecteur de CD peut être perturbé si des téléphones portables fonctionnent près de l'appareil.
Évitez de laisser tomber l'appareil, ce qui risquerait de l'endommager.

INFORMATIONS RELATIVES À L'ENVIRONNEMENT
Tous les matériaux d'emballage superflus ont été supprimés.
Votre appareil est composé de matériaux pouvant être recyclés s'il est démonté par une firme spécialisée.
L'appareil répond aux normes FCC, Part 15 et 21 CFR 1040.10.
Cet appareil ne doit pas provoquer d'interférences nuisibles, et cet appareil doit accepter toute interférence reçue, y compris les interférences susceptibles de provoquer un fonctionnement peu satisfaisant.

BLOC D'ALIMENTATION (fourni ou disponible en option)
N'utilisez que le bloc d'alimentation AY 3170 (4.5 V / 300 mA, courant continu, tension positive sur la borne centrale) ou AY 3171 (4.5 V / 200 mA, courant continu, tension positive sur la borne centrale).
1 Assurez-vous que la tension du réseau correspond à celle du bloc d'alimentation.
2 Branchez le bloc d'alimentation sur la prise 4.5V DC du lecteur et sur la prise murale.
ECOUTEURS HL 545
Branchez les écouteurs fournis sur la prise LINE OUT
Régler le volume
Régler des basses

INFORMATIONS RELATIVES À LA LECTURE
Si un CD enregistrable (CD-R) ou réenregistrable (CD-RW) n'est pas enregistré correctement, l'indication OF d 15C est affichée.
Si vous souhaitez lire un CD réenregistrable (CD-RW), il faut entre 3-15 secondes pour que la lecture démarre après avoir appuyé sur PAUSE.
VOLUME ET BASSES
Régler le volume
Régler des basses
Pour retirer le CD, saisissez-le par le bord et appuyez doucement sur l'axe tout en soulevant le CD.

Español
INSTRUCCIONES IMPORTANTES DE SEGURIDAD - Léelas antes de poner en marcha el equipo
Este producto ha sido diseñado y fabricado para cumplir normativas rigurosas en materia de calidad y seguridad.
1. Lea estas instrucciones
2. Conserve estas instrucciones
3. Lea todos los avisos
4. Siga todas las instrucciones
5. No utilice este aparato cerca del agua
6. Para limpiar el aparato utilice sólo un trapo húmedo
7. Proceda a su instalación de acuerdo con las instrucciones del fabricante. No tape las aperturas de ventilación
8. No instale el equipo cerca de fuentes de calor
EL 4562-S004: 99/3

CONTROLES (ver la ilustración en la primera columna)
1 PROGRAM
2 BASS
3 PAUSE
4 STOP
5 PANTALLA
6 SKIP
7 AVANCE
8 OPEN
9 VOL
10 LINE OUT
11 OFF/RESUME/HOLD
12 MODE
13 4.5V DC
14 IDENTIFICACION DEL MODELO
15 COMPARTIMENTO DE PILAS
ATENCIÓN
El uso de mandos o ajustes o la ejecución de métodos que no sean los aquí descritos puede ocasionar peligro de exposición a radiación.

PILAS (incluidas o disponibles de forma opcional)
Con este equipo puede utilizar:
pilas normales de tipo LR6, UM3 o AA (preferiblemente, Philips) o
pilas alcalinas tipo LR6, UM3 o AA (preferiblemente, Philips).
Instalación de las pilas
Indicación de la pila
Tiempo medio de reproducción con pilas en condiciones normales
Tipo de pila: Normal 7 horas, Alcalina 20 horas
Al deshacerse de las pilas, hágalo con precaución, ya que éstas contienen sustancias químicas peligrosas.

REPRODUCCIÓN DE UN CD
Este equipo puede reproducir toda clase de discos de audio, como CD grabables y CD regrabables.
1 Pulse el botón deslizante OPEN
2 Inserte un CD de audio
3 Pulse PAUSE
4 Pulse PAUSE
5 Pulse PAUSE
6 Pulse PAUSE
7 Pulse PAUSE
8 Pulse PAUSE
9 Pulse PAUSE
10 Pulse PAUSE
11 Pulse PAUSE
12 Pulse PAUSE
13 Pulse PAUSE
14 Pulse PAUSE
15 Pulse PAUSE

9. Utilice exclusivamente aquellos dispositivos/accesorios recomendados por el fabricante.
10. Coloque el equipo exclusivamente sobre aquellos carros, bases, trípodes, soportes o mesas específicas
11. Confiné el mantenimiento y las reparaciones a personal técnico especializado.
12. Uso de las pilas PRECAUCIÓN
EL 4562-S004: 99/3

MANEJO DEL REPRODUCTOR DE CD Y DE LOS CDS
No toque las lentes
No exponga el equipo, las pilas o los CDs a la humedad, lluvia, arena o calor excesivo
Puede limpiar el reproductor de CD con un paño suave, ligeramente humedecido y que no deje restos de hilos.
Para limpiar el CD, frotelo siguiendo líneas rectas desde el centro al exterior utilizando un paño suave que no deje restos de hilos.
La utilización de teléfonos móviles en las proximidades del reproductor de CD puede provocar un funcionamiento incorrecto.
Evite las caídas del equipo, ya que podría sufrir daños.
INFORMACIÓN MEDIOAMBIENTAL
Se ha suprimido todo el material de embalaje innecesario.
Los materiales que componen el equipo son reciclables y reutilizables si son desmontados por una empresa especializada.

ADAPTADOR DE RED (incluido u opcional)
Utilice sólo el adaptador de red AY 3170 (4.5 V / 300 mA corriente continua, con el polo positivo en la patilla central) o AY 3171 (4.5 V / 200 mA corriente continua, con el polo positivo en la patilla lateral).
1 Compruebe que el voltaje local es el mismo que el del adaptador de red.
2 Conecte el adaptador de red a la toma 4.5 V DC del reproductor y a un enchufe de pared.
AURICULARES 545
Conecte los auriculares incluidos con el equipo a la clavija LINE OUT.
Use la cabeza cuando utilice los auriculares
Advertencia de seguridad: No conecte los auriculares a gran volumen.
Mientras el equipo lee el CD, parpadeará la indicación OF d 15C en la pantalla.

INFORMACIÓN ACERCA DE LAS REPRODUCCIONES
Si un CD grabable (CD-R) o CD regrabable (CD-RW) no está grabado correctamente, aparecerá OF d 15C en la pantalla.
Si desea reproducir un CD regrabable (CD-RW), la reproducción tardará entre 3-15 segundos después de pulsar PAUSE.
VOLUMEN Y GRAVES
Ajuste del volumen
Ajuste de graves





## Free Manuals Download Website

<http://myh66.com>

<http://usermanuals.us>

<http://www.somanuals.com>

<http://www.4manuals.cc>

<http://www.manual-lib.com>

<http://www.404manual.com>

<http://www.luxmanual.com>

<http://aubethermostatmanual.com>

Golf course search by state

<http://golfingnear.com>

Email search by domain

<http://emailbydomain.com>

Auto manuals search

<http://auto.somanuals.com>

TV manuals search

<http://tv.somanuals.com>