

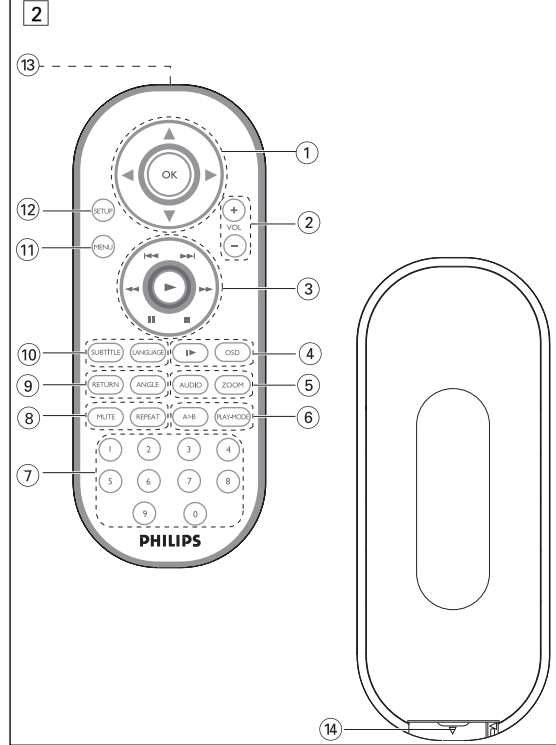
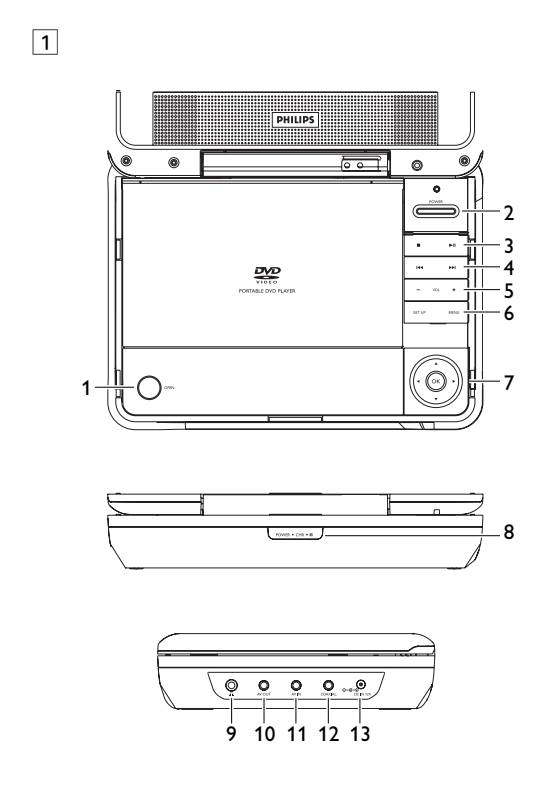
便携式 DVD 播放器

用户手册



PHILIPS

CLASS 1 LASER PRODUCT, Be responsible Respect copyrights, 说明书会随时修改...



处理废旧产品

您的产品是由可以再生利用的优质材料和组件设计、制造而成的...

听觉安全

聆听时音量要适中。耳机音量高会损害您的听力。即使暴露在此音量下的时间不超过一分钟...

中文 功能概述

- 主要单元控制键 (见图 1) 1 OPEN 打开光盘门... 2 POWER 开关播放器...

播放器正面 (见图 1)

- 8 POWER/CHGIR 电源和充电显示灯/远程感应器

一般信息

电源 本装置使用提供的交流适配器、汽车适配器或可充电电池组。确定交流适配器的输入电压与当地电压相符...

准备

Digital Audio Out (数字音频输出) 提示 您也可以利用同轴插孔进行数字音频输出。

关于本手册

本手册提供了操作本 DVD 播放器的基本说明。但是一些 DVD 光盘播放时需用特殊方式操作或只允许有限的操作。

遥控器操作

除非另作说明,所有的操作均可通过遥控器进行。遥控器总是直接对着播放器,确定红外光路上没有障碍物。

一般特微

慢动作

Table with 2 columns: Speed (x1 to x8) and Time (1/2 to 1/16).

改变音频输出

- 重复按 AUDIO (音频) 键可得如下音频选项。x 1 左声道 x 2 右声道...

图像缩放

- 图像缩放功能允许您缩放视频图像以及放大图像恢复到全景。重复按 ZOOM (缩放) 键来选择如下选项。

设置选项

使用 SETUP (设置) 键仔细地调节您的设置,可以得到最好的播放效果。使用上下左右键突出显示您的选择...

设置操作

Audio Setup (音频设定) 当光标突出显示这些设置,按 OK (确认) 键进入: 扬声器设定 选择扬声器选项...

功能概述

- 播放器右侧 (见图 1) 1 PHONE 耳机插孔 2 AV OUT (音频/视频输出)...

注意

不同于这里的控制键或调整程序可能会导致危险的辐射暴露或其他不安全操作。

一般信息

使用光盘 切勿在光盘上粘贴纸条或胶带。光盘避免直接阳光照射或远离热源。播放后存放光盘于光盘盒(袋)中。

基本功能

打开屏幕显示设置 英语是您播放器的默认语言。您或许会选择使用英语、法语、西班牙语、德语、简体中文或者繁体中文作为您的屏幕显示语言。

播放 DVD 光盘

开机以后,插入光盘,屏幕显示加载的光盘类型和光盘内容信息。按播放键开始播放。

播放音频或视频 CD 光盘

所有其他品牌和产品名称为其相应公司或组织的商标。未经授权对任何从互联网下载记录或对 CD/VCD/DVD 的复制是违反版权法和国际条约的行为。

一般特微

MUTE (静音)

按 MUTE (静音) 键一次使播放器静音。再按 MUTE (静音) 键一次取消静音。

REPEAT (重复)

重复按 REPEAT (重复) 键可得如下重复选项: DVD 操作 VCD 操作 x1 重复章节 重复音轨...

REPEAT (重复) A > B

重复或循环标题中的一个次序。在您选择的开始点按 A > B 键: A 出现在屏幕上。

设置操作

Audio Setup (音频设定) 当光标突出显示这些设置,按 OK (确认) 键进入: 扬声器设定 选择扬声器选项...

遥控器

- 遥控键 (见图 2) 1 上下左右箭头 OK (确认) 确认选择...

准备

使用交流/直流适配器 适配器连接本设备和主电源。提示 避免损坏播放器,在插入或拔出交流适配器前先关播放器。

基本功能

播放 DVD 光盘 开机以后,插入光盘,屏幕显示加载的光盘类型和光盘内容信息。按播放键开始播放。

播放 DivX@ disc

飞到提供允许您使用 DivX@ VOD 服务购买或租赁视频的 DivX@ VOD (Video on Demand) 注册代码。更多信息请访问 www.divx.com/vod

一般特微

Play modes (播放模式)

重复按 PLAY-MODE (播放模式) 键可得如下播放次序选项: x1 乱序 x2 随机 x3 编程

Volume control (音量控制)

按遥控器上的 +/- (增大/减小) 键增大或减小音量,或者

特别的 DVD 特微

查看 DVD 视频光盘内容: Menus (菜单)。光盘上可能包括标题或章节的选择菜单。DVD 菜单特微允许您从这些菜单中选择。按相应的数字键,或使用上下左右键突出显示您的选择...

疑难解答

如果 DVD 视频播放器有故障,请先参照这张检查表。这可能是曾被忽视的 DVD。警告 在任何情形下您不得尝试自己修理本装置,因为这样会使保修失效。

介绍

您的便携式 DVD 播放器符合通用 DVD 视频标准的数字视频光盘。拥有它,您可以享受完全长度的真实影院画面质量、立体声或多声道(取决于光盘和您的播放设置)的电影。

准备

装配和更换电池组 1 关闭本设备。如图所示装配电池组。2 连接电源适配器到主电源设备...

基本功能

播放 MP3 光盘 下面的特微可用于 MP3 光盘。更多信息请参见相应部分。音量控制、轨道跳转、搜索、重复、随机、等等。

一般特微

转移到另一个标题/轨道/章 当光盘有不止一个标题或轨道时,您可转换到另一个标题/轨道/章如下:播放时短按(上一)键来选择下一题目/轨道/章。

静止图像和步进帧

按 II (暂停) 键一次或多次可得如下静止图像或步进帧选项: II x1 暂停/静止图像 II x2 屏幕显示 II

屏幕显示操作

除了使用遥控器的键,您也可以使用屏幕显示改变光盘播放选项。

光盒菜单

按 MENU (菜单) 键。菜单会列出,例如,镜头角度、对白语言和字幕选项,以及标题的章节。

镜头角度

如果光盘包含从不同镜头角度记录的序列,角度图标出现,显示可用的角度数目以及正在显示的角度。然后如果您愿意您可以改变镜头角度。

改变语言

按 LANGUAGE (语言) 键。如果当前光盘有不同语言选项,就会显示在屏幕上。重复按 LANGUAGE (语言) 键直到得到您期望的语言选项。

字幕

按 SUBTITLES (字幕) 键。如果当前光盘有不同字幕选项,就会显示在屏幕上。重复按 SUBTITLES (字幕) 键直到获得您期望的字幕选项。

疑难解答

无法播放光盘 - 确保光盘标签朝上。- 清洁光盘。- 尝试另外一张光盘,检查光盘是否损坏。

介绍

可播放光盘格式 除了 DVD 视频光盘,您也可以播放所有的 VCD 和音频 CD (包括 CDR, CDRW, DVD ±R 和 DVD ±RW)。

准备

连接 连接您的耳机到您的设备的 PHONE 插孔。连接附加设备 在连接任何附加设备前先关掉您的设备。

基本功能

连接耳机 连接您的耳机到您的设备的 PHONE 插孔。连接附加设备 在连接任何附加设备前先关掉您的设备。

一般特微

转移到另一个标题/轨道/章 当光盘有不止一个标题或轨道时,您可转换到另一个标题/轨道/章如下:播放时短按(上一)键来选择下一题目/轨道/章。

静止图像和步进帧

按 II (暂停) 键一次或多次可得如下静止图像或步进帧选项: II x1 暂停/静止图像 II x2 屏幕显示 II

屏幕显示操作

除了使用遥控器的键,您也可以使用屏幕显示改变光盘播放选项。

光盒菜单

按 MENU (菜单) 键。菜单会列出,例如,镜头角度、对白语言和字幕选项,以及标题的章节。

镜头角度

如果光盘包含从不同镜头角度记录的序列,角度图标出现,显示可用的角度数目以及正在显示的角度。然后如果您愿意您可以改变镜头角度。

改变语言

按 LANGUAGE (语言) 键。如果当前光盘有不同语言选项,就会显示在屏幕上。重复按 LANGUAGE (语言) 键直到得到您期望的语言选项。

字幕

按 SUBTITLES (字幕) 键。如果当前光盘有不同字幕选项,就会显示在屏幕上。重复按 SUBTITLES (字幕) 键直到获得您期望的字幕选项。

疑难解答

无法播放光盘 - 确保光盘标签朝上。- 清洁光盘。- 尝试另外一张光盘,检查光盘是否损坏。

Free Manuals Download Website

<http://myh66.com>

<http://usermanuals.us>

<http://www.somanuals.com>

<http://www.4manuals.cc>

<http://www.manual-lib.com>

<http://www.404manual.com>

<http://www.luxmanual.com>

<http://aubethermostatmanual.com>

Golf course search by state

<http://golfingnear.com>

Email search by domain

<http://emailbydomain.com>

Auto manuals search

<http://auto.somanuals.com>

TV manuals search

<http://tv.somanuals.com>