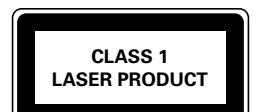


便携式 DVD 播放器

用户手册 User manual



PHILIPS



Be responsible Respect copyrights

说明书会随时修改，恕不另行通知。商标归荷兰皇家飞利浦电子股份有限公司及其相应所有者所有。

2007 © 荷兰皇家飞利浦电子股份有限公司。版权所有。

飞利浦(中国)投资有限公司

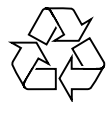
上海天目西路 218 号办公楼 22 楼

邮编 200070

企业标准代号: QJ20412 GBK/C143-2005

顾客服务热线: 4008 800 008

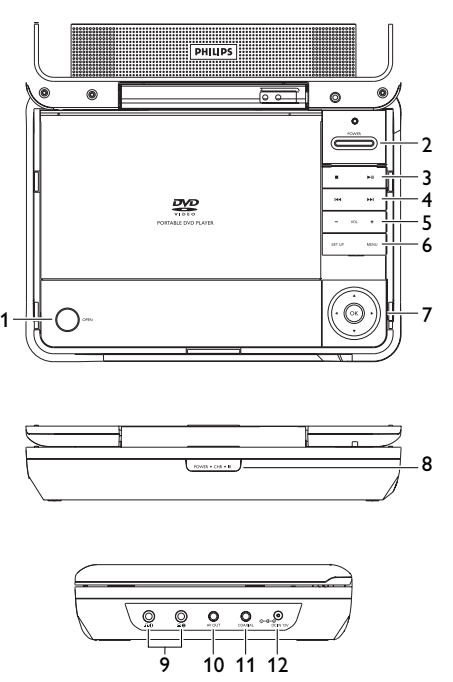
http://www.philips.com



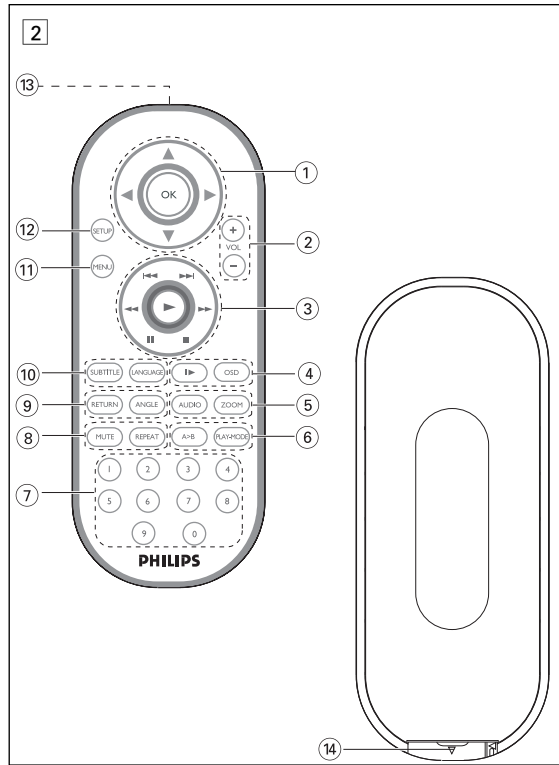
中国印刷

WK7101

1



2



处理废旧产品

您的产品是由可以再生利用的优质材料和组件设计、制造而成的。如果某一件产品上贴有电子轮回收标志，则表示该产品受 2002/96/EC 号《欧洲废物》的环保。

听觉安全

聆听时音量要适中。耳机音量高会损害您的听力。即使暴露在此音量下的时间不超过一分钟，所产生的声音分贝强度可能会损害正常人的听力。较高的分贝范围是提供听力已有所受损的人士。声音有时会给您听觉。听了一段时间，听觉「舒适度」就会适应更高的音量。因此，听得太久，「正常」的音量实际上已经很大声，并且会损害您的听力。为了预防这个问题，请在听觉适应一定的音量之前，先调低至一个安全的水平，并维持该音量。

Table with 2 columns: 中文 (Chinese) and 功能概述 (Function Overview). Lists main controls like OPEN, POWER, and navigation buttons.

Table with 2 columns: 播放器正面 (Front of Player) and 功能概述 (Function Overview). Lists POWER/CHG/IR and other front controls.

一般信息 (General Information)

电源 本装置使用提供的交流适配器、汽车适配器或可充电电池组。确定交流适配器的输入电压与当地电压相符。

安全和维护 (Safety and Maintenance)

激光射线对眼睛有害，切勿拆开本装置。如果液体或杂物进入本装置内部，拔掉交流适配器切断电源。小心勿将本装置或其重要强震源震动，这样会导致故障。

准备 (Preparation)

关于本手册 本手册提供了操作本 DVD 播放器的基本说明。但是一些 DVD 光盘播放时需用特殊方式操作或只允许有限的操作。

基本功能 (Basic Functions)

Digital Audio Out (数字音频输出) 您可以通过同轴插孔进行数字音频输出。您也可以通过同轴插孔进行数字音频输出。

一般说明 (General Information)

关于本手册 本手册提供了操作本 DVD 播放器的基本说明。但是一些 DVD 光盘播放时需用特殊方式操作或只允许有限的操作。

遥控器操作 (Remote Control Operation)

除非另作说明，所有的操作均可通过遥控器进行。遥控器总是直接对着播放器，确定红外光路上没有障碍物。

一般特微 (General Features)

慢动作 (Slow Motion)

按 [慢动作] 键一次或多次可得如下慢放选项：x1 1/2 x5° 1/2 x 向后 x2 1/4 x6° 1/4 x 向后 x3 1/8 x7° 1/8 x 向后 x4 1/16 x8° 1/16 x 向后

改变音频输出 (Change Audio Output)

重复按 AUDIO (音频) 键可得如下音频选项。x1 左声道 x2 右声道 x3 混合声道 x4 立体声

图像缩放 (Image Zoom)

图像缩放功能允许您缩放视频图像以及放大图像恢复到全景。重复按 ZOOM (缩放) 键来选择如下选项。Zooming options (缩放选项) Zoom x1 2X Zoom x2 3X Zoom x3 4X Zoom x4 1/2 Zoom x5 1/3 Zoom x6 1/4 Zoom x7 正常

设置选项 (Settings)

使用 SETUP (设置) 键仔细地调节您的设置，可以得到最好的播放效果。使用 [上、下、左、右] 键突出显示您的选择，并按 OK (确认) 键。

General Setup (一般设定)

当光标突出显示这些设置，按 OK (确认) 键进入：电视机类型 选择外接电视的视频标准 显示语言 选择屏显语言 数字音频 选择数字音频选项 屏幕字幕 选择字幕选项 屏幕保护 选择屏保选项

设置操作 (Settings Operation)

Audio Setup (音频设定) 当光标突出显示这些设置，按 OK (确认) 键进入：扬声器设定 选择扬声器选项 杜比数码设定 选择杜比声选项 均衡器设定 选择均衡器选项 环绕声处理 选择环绕声选项

密码设定 (Password Setting)

当光标突出显示这些设置，按 OK (确认) 键进入：声音 选择音频语言选项 字幕 选择字幕语言选项 字幕选单语言 选择字幕选单语言选项 片假控制 选择片假选项 智能省电 VOD 获得 Dvix® ID 智能省电 使用电池播放时激活省电模式 出厂设定值 恢复工厂设定值

Table with 2 columns: 功能概述 (Function Overview) and 遥控器 (Remote Control). Lists controls like PHONE 1 & 2, AV OUT, COAXIAL, DC IN 12V, and various playback functions.

Table with 2 columns: 遥控器 (Remote Control) and 功能概述 (Function Overview). Lists playback functions like PAUSE, PLAY, STOP, and navigation.

注意 (Warning)

不同于这里的控制键或调整程序可能会导致危险的辐射暴露或其他不安全操作。

一般信息 (General Information)

使用光盘 切勿在光盘上粘贴纸条或胶带。光盘避免直接阳光照射或远热源。播放后存放光盘于光盘盒(袋)中。

关于液晶屏幕的使用 (LCD Screen Usage)

液晶屏幕为高科技产品。然而您可能会看见黑点连续地出现在液晶屏幕上。这是制造过程的正常结果，并不表明这是故障。

环境信息 (Environmental Information)

我们已经最大限度地减少包装材料并使其易于分成分单一材料：纸板、PS (聚苯乙烯)、PE (聚乙烯) 和 PET (聚酯)。

版权信息 (Copyright Information)

所有其他品牌和产品名称为其相应公司或组织的商标。未经授权对任何从互联网下载记录或对 CD/VCD/DVD 的复制是违反版权法和国际条约的行为。

基本功能 (Basic Functions)

打开屏显设置 英语是您播放器的默认语言。您或许会选择使用英语、法语、西班牙语、德语、简体中文或者繁体中文作为您的屏显语言。

播放 DVD 光盘 (DVD Playback)

开机之后，插入光盘关闭光盘门，播放自动开始。屏显显示加载的光盘类型。光盘可能会要求您从菜单选择一个条目。使用 [上、下、左、右] 键突出显示您的选择，并按 OK (确认) 键。

播放音频或视频 CD 光盘 (CD Playback)

开机以后，插入光盘，屏显显示加载的光盘类型和光盘内信息。按 [播放] 键开始播放。当播放带有 MTV/Karaoke (卡拉 OK) 的 VCD 时，按数字键 (0-9) 选择轨道，按 [播放] 键或 OK (确认) 键播放该轨道。

一般特微 (General Features)

MUTE (静音) (MUTE)

按 MUTE (静音) 键一次使播放器静音。再按 MUTE (静音) 键一次取消静音。

REPEAT (重复) (REPEAT)

重复按 REPEAT (重复) 键可得如下重复选项：DVD 操作 VCD 操作 x1 重复章节 重复音轨 x2 重复标题 全部重复 x3 全部重复 取消重复 x4 取消重复

REPEAT (重复) A > B (REPEAT)

重复或循环标题里的一个次序：在您选择的开始点按 A > B 键：A 出现在屏幕上。在您选择的结束点再次按 A > B 键：AB 出现在屏幕上，重复序列开始。

Preferences (初期设定) (PREFERENCES)

当光标突出显示这些设置，按 OK (确认) 键进入：声音 选择音频语言选项 字幕 选择字幕语言选项 字幕选单语言 选择字幕选单语言选项 片假控制 选择片假选项 智能省电 VOD 获得 Dvix® ID 智能省电 使用电池播放时激活省电模式 出厂设定值 恢复工厂设定值

设置操作 (Settings Operation)

Audio Setup (音频设定) 当光标突出显示这些设置，按 OK (确认) 键进入：扬声器设定 选择扬声器选项 杜比数码设定 选择杜比声选项 均衡器设定 选择均衡器选项 环绕声处理 选择环绕声选项

密码设定 (Password Setting)

当光标突出显示这些设置，按 OK (确认) 键进入：声音 选择音频语言选项 字幕 选择字幕语言选项 字幕选单语言 选择字幕选单语言选项 片假控制 选择片假选项 智能省电 VOD 获得 Dvix® ID 智能省电 使用电池播放时激活省电模式 出厂设定值 恢复工厂设定值

设置操作 (Settings Operation)

Audio Setup (音频设定) 当光标突出显示这些设置，按 OK (确认) 键进入：扬声器设定 选择扬声器选项 杜比数码设定 选择杜比声选项 均衡器设定 选择均衡器选项 环绕声处理 选择环绕声选项

密码设定 (Password Setting)

当光标突出显示这些设置，按 OK (确认) 键进入：声音 选择音频语言选项 字幕 选择字幕语言选项 字幕选单语言 选择字幕选单语言选项 片假控制 选择片假选项 智能省电 VOD 获得 Dvix® ID 智能省电 使用电池播放时激活省电模式 出厂设定值 恢复工厂设定值

Table with 2 columns: 遥控器 (Remote Control) and 功能概述 (Function Overview). Lists playback functions like PAUSE, PLAY, STOP, and navigation.

Table with 2 columns: 遥控器 (Remote Control) and 功能概述 (Function Overview). Lists playback functions like PAUSE, PLAY, STOP, and navigation.

注意 (Warning)

不同于这里的控制键或调整程序可能会导致危险的辐射暴露或其他不安全操作。

一般信息 (General Information)

使用交流 / 直流适配器 适配器连接本设备和主电源 (如图所示)。

给您的遥控器提供能量 (Remote Control Power)

1 打开电池盖。移除保护塑料片 (仅第一次使用时)。2 插入 1 枚 3V 锂电池，型号 CR2025，然后关上电池盖。

基本功能 (Basic Functions)

播放 DVD 光盘 开机之后，插入光盘关闭光盘门，播放自动开始。屏显显示加载的光盘类型。光盘可能会要求您从菜单选择一个条目。使用 [上、下、左、右] 键突出显示您的选择，并按 OK (确认) 键。

播放音频或视频 CD 光盘 (CD Playback)

开机以后，插入光盘，屏显显示加载的光盘类型和光盘内信息。按 [播放] 键开始播放。当播放带有 MTV/Karaoke (卡拉 OK) 的 VCD 时，按数字键 (0-9) 选择轨道，按 [播放] 键或 OK (确认) 键播放该轨道。

基本功能 (Basic Functions)

播放 MP3 光盘 下面的特微可用于 MP3 光盘。更多信息请参见相应部分。音量控制、轨道跳转、搜索、重复、随机、等等。使用 [上、下、左、右] 键突出显示您选择的音乐文件夹。按 OK (确认) 键播放。

播放 JPEG 光盘 (JPEG Playback)

使用 [上、下、左、右] 键突出显示您选择的图片文件夹。按 OK (确认) 键。然后播放器会自动进入幻灯片显示模式。使用整个显示屏屏显一张张地显示位于所选当前文件夹 的其他 JPEG 文件。

特别 DVD 特微 (Special DVD Features)

查看 DVD 视频光盘内容：Menus (菜单)。光盘上可能包括标题或菜单的选择菜单。DVD 菜单特微允许您从这些菜单中选择。按相应的数字键，或使用 [上、下、左、右] 键突出显示您的选择并按 OK (确认) 键。

光盘菜单 (Disc Menu)

按 MENU (菜单) 键。菜单会列出，例如，镜头角度、对白语言和字幕选项，以及标题的章节。

镜头角度 (Lens Angle)

如果光盘包含从不同镜头角度记录的序列，角度图标出现，显示可用的角度数目以及正在显示的角度。然后如果您愿意您可以改变镜头角度。

改变语言 (Change Language)

按 LANGUAGE (语言) 键。如果当前光盘有不同语言选项，就会显示在屏幕上。重复按 LANGUAGE (语言) 键直到得到您期望的语言选项。

字幕 (Subtitles)

按 SUBTITLES (字幕) 键。如果当前光盘有不同字幕选项，就会显示在屏幕上。重复按 SUBTITLES (字幕) 键直到获得您期望的字幕选项。

无法播放光盘 (Cannot Play Disc)

无法播放光盘 - 确保光盘标朝上。- 清洁光盘。- 尝试另外一张盘，检查光盘是否损坏。

播放器不响应遥控器 (Player Not Responding to Remote)

播放器不响应遥控器 - 用遥控器直接瞄准在播放器前的感应器。消除所有对光路的干扰。检查或更换电池。

Table with 2 columns: 介绍 (Introduction) and 您的便携式 DVD 播放器 (Your Portable DVD Player). Describes the player's features and controls.

Table with 2 columns: 介绍 (Introduction) and 您的便携式 DVD 播放器 (Your Portable DVD Player). Describes the player's features and controls.

注意 (Warning)

不同于这里的控制键或调整程序可能会导致危险的辐射暴露或其他不安全操作。

一般信息 (General Information)

装配和更换电池组 1 关闭本设备。如图所示装配电池组。2 连接电源适配器到主电源盒 (如图所示)。

给您的遥控器提供能量 (Remote Control Power)

1 打开电池盖。移除保护塑料片 (仅第一次使用时)。2 插入 1 枚 3V 锂电池，型号 CR2025，然后关上电池盖。

基本功能 (Basic Functions)

播放 DVD 光盘 开机之后，插入光盘关闭光盘门，播放自动开始。屏显显示加载的光盘类型。光盘可能会要求您从菜单选择一个条目。使用 [上、下、左、右] 键突出显示您的选择，并按 OK (确认) 键。

播放音频或视频 CD 光盘 (CD Playback)

开机以后，插入光盘，屏显显示加载的光盘类型和光盘内信息。按 [播放] 键开始播放。当播放带有 MTV/Karaoke (卡拉 OK) 的 VCD 时，按数字键 (0-9) 选择轨道，按 [播放] 键或 OK (确认) 键播放该轨道。

基本功能 (Basic Functions)

播放 MP3 光盘 下面的特微可用于 MP3 光盘。更多信息请参见相应部分。音量控制、轨道跳转、搜索、重复、随机、等等。使用 [上、下、左、右] 键突出显示您选择的音乐文件夹。按 OK (确认) 键播放。

播放 JPEG 光盘 (JPEG Playback)

使用 [上、下、左、右] 键突出显示您选择的图片文件夹。按 OK (确认) 键。然后播放器会自动进入幻灯片显示模式。使用整个显示屏屏显一张张地显示位于所选当前文件夹 的其他 JPEG 文件。

特别 DVD 特微 (Special DVD Features)

查看 DVD 视频光盘内容：Menus (菜单)。光盘上可能包括标题或菜单的选择菜单。DVD 菜单特微允许您从这些菜单中选择。按相应的数字键，或使用 [上、下、左、右] 键突出显示您的选择并按 OK (确认) 键。

光盘菜单 (Disc Menu)

按 MENU (菜单) 键。菜单会列出，例如，镜头角度、对白语言和字幕选项，以及标题的章节。

镜头角度 (Lens Angle)

如果光盘包含从不同镜头角度记录的序列，角度图标出现，显示可用的角度数目以及正在显示的角度。然后如果您愿意您可以改变镜头角度。

改变语言 (Change Language)

按 LANGUAGE (语言) 键。如果当前光盘有不同语言选项，就会显示在屏幕上。重复按 LANGUAGE (语言) 键直到得到您期望的语言选项。

字幕 (Subtitles)

按 SUBTITLES (字幕) 键。如果当前光盘有不同字幕选项，就会显示在屏幕上。重复按 SUBTITLES (字幕) 键直到获得您期望的字幕选项。

无法播放光盘 (Cannot Play Disc)

无法播放光盘 - 确保光盘标朝上。- 清洁光盘。- 尝试另外一张盘，检查光盘是否损坏。

播放器不响应遥控器 (Player Not Responding to Remote)

播放器不响应遥控器 - 用遥控器直接瞄准在播放器前的感应器。消除所有对光路的干扰。检查或更换电池。

Table with 2 columns: 介绍 (Introduction) and 您的便携式 DVD 播放器 (Your Portable DVD Player). Describes the player's features and controls.

Table with 2 columns: 介绍 (Introduction) and 您的便携式 DVD 播放器 (Your Portable DVD Player). Describes the player's features and controls.

注意 (Warning)

不同于这里的控制键或调整程序可能会导致危险的辐射暴露或其他不安全操作。

一般信息 (General Information)

装配和更换电池组 1 关闭本设备。如图所示装配电池组。2 连接电源适配器到主电源盒 (如图所示)。

给您的遥控器提供能量 (Remote Control Power)

1 打开电池盖。移除保护塑料片 (仅第一次使用时)。2 插入 1 枚 3V 锂电池，型号 CR2025，然后关上电池盖。

基本功能 (Basic Functions)

播放 DVD 光盘 开机之后，插入光盘关闭光盘门，播放自动开始。屏显显示加载的光盘类型。光盘可能会要求您从菜单选择一个条目。使用 [上、下、左、右] 键突出显示您的选择，并按 OK (确认) 键。

播放音频或视频 CD 光盘 (CD Playback)

开机以后，插入光盘，屏显显示加载的光盘类型和光盘内信息。按 [播放] 键开始播放。当播放带有 MTV/Karaoke (卡拉 OK) 的 VCD 时，按数字键 (0-9) 选择轨道，按 [播放] 键或 OK (确认) 键播放该轨道。

基本功能 (Basic Functions)

播放 MP3 光盘 下面的特微可用于 MP3 光盘。更多信息请参见相应部分。音量控制、轨道跳转、搜索、重复、随机、等等。使用 [上、下、左、右] 键突出显示您选择的音乐文件夹。按 OK (确认) 键播放。

播放 JPEG 光盘 (JPEG Playback)

使用 [上、下、左、右] 键突出显示您选择的图片文件夹。按 OK (确认) 键。然后播放器会自动进入幻灯片显示模式。使用整个显示屏屏显一张张地显示位于所选当前文件夹 的其他 JPEG 文件。

特别 DVD 特微 (Special DVD Features)

查看 DVD 视频光盘内容：Menus (菜单)。光盘上可能包括标题或菜单的选择菜单。DVD 菜单特微允许您从这些菜单中选择。按相应的数字键，或使用 [上、下、左、右] 键突出显示您的选择并按 OK (确认) 键。

光盘菜单 (Disc Menu)

按 MENU (菜单) 键。菜单会列出，例如，镜头角度、对白语言和字幕选项，以及标题的章节。

镜头角度 (Lens Angle)

如果光盘包含从不同镜头角度记录的序列，角度图标出现，显示可用的角度数目以及正在显示的角度。然后如果您愿意您可以改变镜头角度。

改变语言 (Change Language)

按 LANGUAGE (语言) 键。如果当前光盘有不同语言选项，就会显示在屏幕上。重复按 LANGUAGE (语言) 键直到得到您期望的语言选项。

字幕 (Subtitles)

按 SUBTITLES (字幕) 键。如果当前光盘有不同字幕选项，就会显示在屏幕上。重复按 SUBTITLES (字幕) 键直到获得您期望的字幕选项。

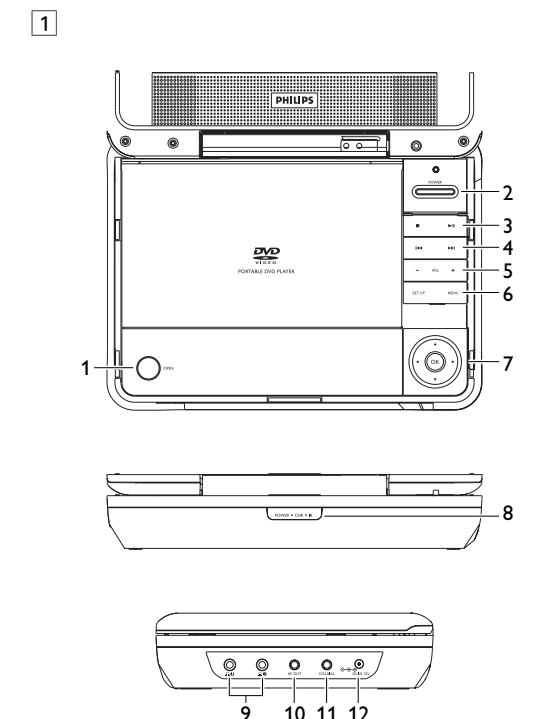
无法播放光盘 (Cannot Play Disc)

无法播放光盘 - 确保光盘标朝上。- 清洁光盘。- 尝试另外一张盘，检查光盘是否损坏。

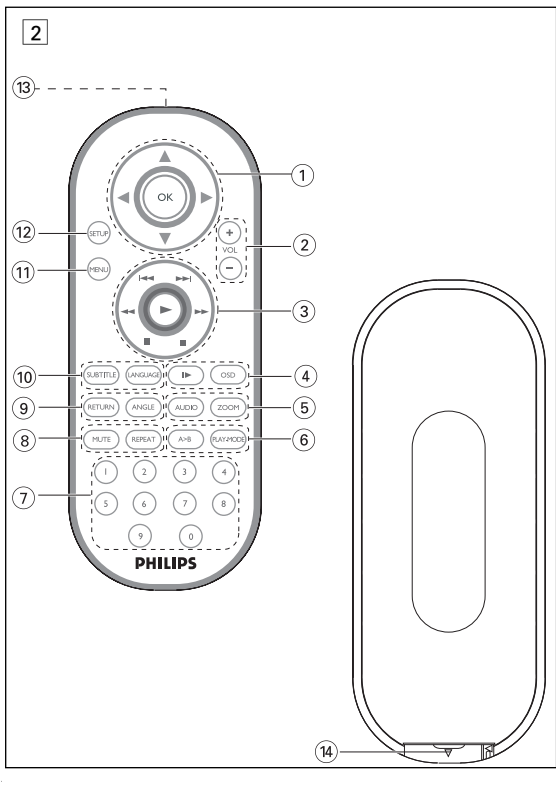
播放器不响应遥控器 (Player Not Responding to Remote)

播放器不响应遥控器 - 用遥控器直接瞄准在播放器前的感应器。消除所有对光路的干扰。检查或更换电池。





English FUNCTIONAL OVERVIEW
Main unit controls (see figure 1)
1 OPEN... Open disc door to insert or remove disc
2 POWER... Switch the player on / off
3 ■... Press twice to stop playback
4 ■... Start/resume playback / Pause playback
5 T◀▶... Search backward (◀) or search forward (▶)
6 ▲VOL+... Volume control
7 SETUP... Enters SETUP menu
8 MENU... Display MENU page
9 ▲▼◀▶... Up / down / left / right cursor
10 OK... Confirm selection
Front of player (see figure 1)
8 POWER/CHG/IR... Power and charging indicator / Remote sensor



GENERAL INFORMATION
Power Sources
This unit operates on a supplied AC adaptor, car adaptor, or a rechargeable battery pack.
Safety and maintenance
Do not disassemble the unit for laser rays are dangerous to eyes.
Do not expose to excessive heat caused by heating equipment or direct sunlight.

GENERAL EXPLANATION
About this manual
This manual gives the basic instructions for operating this DVD player.
Remote control operation
Unless otherwise stated, all operations can be carried out with the remote control.
Menu navigation
Your player has an intuitive menu navigation system to guide you through various settings and operations.

BASIC FUNCTIONS
Switching on for OSD language setup
English is the default language of your player's on screen display.
Countries OSD Language Options
European English, French, German
American English, French, Spanish
Asia Pacific English, Traditional Chinese, Simplified Chinese

FUNCTIONAL OVERVIEW
Right of player (see figure 1)
1 PHONE 1 & 2... Headphones jack
2 AV OUT... Audio/Video output jack
3 COAXIAL... Digital audio output jack
4 DC IN 12V... Power supply socket
5 VOL+... Power supply socket

CAUTION
Use of controls or adjustments or performance of procedures other than herein may result in hazardous radiation exposure or other unsafe operation.

GENERAL INFORMATION
Handling discs
Do not attach paper or tape to the disc.
On handling the LCD screen
The LCD is manufactured using high precision technology.
Environmental information
We have reduced the packaging to its minimum and made it easy to separate into mono materials: cardboard, PS, PE and PET.

BASIC FUNCTIONS
Playing a DVD disc
After switching on, inserting the disc and closing the door, playback starts automatically.
Playing an audio or video CD disc
After switching on, inserting the disc and closing the door, the screen shows the type of disc loaded as well as information about the disc's contents.

REMOTE CONTROL
Remote controls (see figure 2)
1 Up / down / left / right cursor
2 Confirm selection
3 Volume control
4 For previous (◀) or next (▶) chapters, tracks or titles
5 Pause playback
6 Starts / resumes playback
7 Press twice to stop playback
8 Search backward (◀) or search forward (▶)
9 On Screen Display on / off
10 Slow motion
11 Audio language selector
12 Enlarges video image
13 Repeat or loop a sequence in a title
14 Selects play order options
15 Numeric keypad
16 Muting player volume
17 Repeats chapter / title / disc
18 For VCD menu page
19 Selects DVD camera angle
20 Subtitle language selector
21 Language selector
22 Displays MENU page
23 Enters SETUP menu
24 Infra Red port
25 BATTERY COMPARTMENT

PREPARATIONS
Power supply
Using the AC / DC adaptor
Connect the supplied adaptor to the set and the main power supply (as shown).
Using the car adaptor
Connect the supplied car adaptor to the set and the car cigarette lighter outlet.

PREPARATIONS
Powering your remote control
1 Open the battery compartment.
2 Insert 1 x lithium 3V battery, type CR2025, then close the compartment.

BASIC FUNCTIONS
Playing a MP3-CD
The following playback features are available for MP3-CDs.
Playing a JPEG discs
Use the ▲▼◀▶ keys to highlight your selected picture folder.
Using the full display screen, this shows the rest of the JPEG files, one-by-one, located in the selected current folder.

INTRODUCTION
Your portable DVD player plays digital video discs conforming to the universal DVD Video standard.
Unpacking
First check and identify the contents of your package, as listed below:
• Portable DVD player
• Car adaptor (12V)
• Rechargeable battery pack
• Warranty
• Travel bag
• Remote Control
• AC power adaptor
• User Manual
• Audio / Video cable

PREPARATIONS
Attaching and charging the battery pack\*
1 Switch off the set. Attach the battery pack as shown.
2 Connect the supplied adaptor to the set and the main power supply (as shown). Charge until the red indicator turns off (approximately 4.5 - 6.5 hours when unit is charged from power off).

PREPARATIONS
Detaching the battery pack
1 Switch off the set.
2 Unplug the AC adaptor.
3 Turn the player upside down.
4 Press down the battery pack lock switch.
5 Slide off the battery pack as shown.

GENERAL FEATURES
Moving to another title / track / chapter
When a disc has more than one title or track, you can move to another title/track/chapter as follows:
Still picture and step frame
Press II once or more for the following still picture and step frame options:
II x 1 Pause / Still picture
II x 2 screens shows II

INTRODUCTION
Playable disc formats
In addition to DVD-Video disc, you will also be able to play all Video CDs and audio CDs (including CDR, CDRW, DVD-R and DVD-RW).
Video CD
Depending on the material on the disc (a movie, video clips, a drama series, etc.) these discs may have one or more Titles, and each Title may have one or more Chapters.
Audio CD / MP3 CD
Audio CDs / MP3 CD contain music tracks only. You can play them in the conventional way through a stereo system using the keys on the remote control and/or main unit, or via the TV using the On Screen Display (OSD).

PREPARATIONS
Connections
Connecting headphones
Connect the headphones into the PHONE 1 or the PHONE 2 jack of your set.
Connecting additional equipment
Turn off your set before connecting to any additional equipment.
AV OUT
On the DVD player panel, press AV IN/OUT to select A/V OUT.

PREPARATIONS
Digital Audio Out
You can also make use of the COAXIAL jack for digital audio output.
Slow motion
Press ▶ once or more for the following slow play options:
x 1 1/2 x 5\* 1/2 x backward
x 2 1/4 x 6\* 1/4 x backward
x 3 1/8 x 7\* 1/8 x backward
x 4 1/16 x 8\* 1/16 x backward

GENERAL FEATURES
MUTE
Press MUTE once to mute player volume. Press MUTE again to disable.
REPEAT
Press REPEAT repeatedly for the following repeat options:
Repeat A > B
To repeat or loop a sequence in a title:
• Press A > B at your chosen starting point; A appears on the screen.
• Press A > B again at your chosen end point; AB appears on the display, and the repeat sequence begins.
• To exit the sequence, press A > B.

GENERAL FEATURES
Play modes
Press PLAY-MODE repeatedly for the following play order options:
Volume Control
Press + / - to increase or decrease playback volume in the Remote Control or
Repeat A > B
To repeat or loop a sequence in a title:
• Press A > B at your chosen starting point; A appears on the screen.
• Press A > B again at your chosen end point; AB appears on the display, and the repeat sequence begins.
• To exit the sequence, press A > B.

SPECIAL DVD FEATURES
Checking the contents of DVD-Video discs: Menus
For titles and chapters, selection menus may be included on the disc.
Disc menu
Press MENU. The menu may list, for example, camera angles, spoken language and subtitle options, and titles for the title.
Camera angle
If the disc contains sequences recorded from different camera angles, the angle icon appears, showing the number of available angles, and the angle being shown.
Changing the language
Press LANGUAGE. If the current disc has different language options, this now appears on the screen.
Subtitles
Press SUBTITLES. If the current disc has different subtitle options, this now appears on the screen.

OSD OPERATIONS
In addition to using remote control keys, you can also change disc playback options from OSD.
1 Press OSD during disc playback. A list of features is shown.
2 Use the ▲▼ keys to highlight your selection.
When the cursor highlights these settings, press OK to:
FILE key in desired file number
TITLE key in desired title number
CHAPTER key in desired chapter number
AUDIO select audio options
SUBTITLE select subtitle options
ANGLE select camera angle options
FILE TIME key in starting point for file play time
TT TIME key in starting point for title play time
CH TIME key in starting point for chapter play time
REPEAT select repeat options
TIME DISP. select time display options

SETUP OPERATIONS
To maximize your playback experience, use SETUP to fine tune your settings.
1 Press SETUP. A list of features is shown.
2 Use the ▲▼ keys to highlight your selection.
When the cursor highlights these settings, press OK to:
GENERAL SETUP select display and other options
AUDIO SETUP select audio options
PREFERENCES select playback preferences
PASSWORD SETUP select password options
3 Press ◀ to abort current setting or go back to previous menu level.
4 Press SETUP to exit.
General Setup
When the cursor highlights these settings, press OK to:
TV DISPLAY select display ratio
TV TYPE select video standard of external TV set
OSD LANG select on screen display language
SPDIF select digital audio options
CAPTIONS select captions options
SCREEN SAVER select screen saver options

SETUP OPERATIONS
Audio Setup
When the cursor highlights these settings, press OK to:
SPEAKER SETUP select speaker options
DOLBY DIGITAL SETUP select dolby sound options
CHANNEL EQUALIZER select equalizer options
3D PROCESSING select surround sound options
Preferences
When the cursor highlights these settings, press OK to:
AUDIO select audio language options
SUBTITLE select subtitle language options
DISC MENU select disc menu language options
PARENTAL select parental options
Dix@VOD get Dix@VOD ID for VOD
POWER SAVING activate power saving mode when using battery playback
DEFAULT Restore factory settings
Password Setup
When the cursor highlights these settings, press OK to:
PW MODE switch password on / off
PASSWORD change existing password (default: 99999)
Press ◀ to abort current setting or go back to previous menu level

TROUBLESHOOTING
If it appears that the DVD-Video player is faulty, first consult this checklist.
WARNING
Under no circumstances should you try to repair the set yourself as this will invalidate the guarantee.
Symptom Remedy
No power
- Check if both plugs of the mains cord are properly connected.
- Check if there is power at the AC outlet by plugging in another appliance.
- Check if car adaptor is inserted appropriately.
- Check if car adaptor is connected appropriately.
Distorted picture
- Check the disc for fingerprints and clean with a soft cloth, wiping from centre to edge.
- Sometimes a small amount of picture distortion may appear. This is not a malfunction.
Completely distorted picture / no colour in the TV screen
- The NTSC/PAL setting may be in the wrong status. Match your TV's setting with the player's setting.
No sound
- Check audio connections. If using a HiFi amplifier, try another sound source.

TROUBLESHOOTING
Symptom Remedy
Disc can't be played
- Ensure the disc label is upwards.
- Clean the disc.
- Check if the disc is defective by trying another disc.
The player does not respond to the remote control
- Aim the remote control directly at the sensor on the front of the player. Avoid all obstacles that may interfere with the signal path. Inspect or replace the batteries.
Distorted or B/W picture with DVD
- Use only discs formatted according to the TV-set used (PAL/NTSC).
No audio at digital output
- Check the digital connections.
- Check the SETUP menu to make sure that the digital output is set to on.
Player does not respond to all operating commands during playback
- Operations are not permitted by the disc.
- Refer to the instructions in the disc inlay.
Player feels warm
- When the player is in use for a long period of time, the surface will be heated. This is normal.
Display goes dimmer when AC is unplugged
- The unit is saving power to ensure longer playtime with battery. It is normal. Adjust the brightness using MONITOR function.

TECHNICAL DATA
Dimensions 20.3 x 15.0 x 4.1 cm
8 x 5.9 x 1.6 inches
Weight 0.71 kg / 1.42 lb
DC 12V 1.5A
Power supply
Operating temperature range 0 - 50°C (32 - 122°F)
Laser wavelength 650nm
Video system NTSC / PAL / AUTO
Frequency response 20Hz - 20KHz ± 1dB
Signal/noise ratio ≥ 80dB
Audio distortion + noise ≤ -80(1KHz)
Channel separation ≥ 75dB
Output
Audio out (analog audio) Output level: 2V
Load impedance: 10KΩ
Video out Output level: 1Vp - p ± 20%
Load impedance: 75Ω
PHILIPS reserves the right to make design and specification changes for product improvement without prior notice.
Modifications not authorized by the manufacturer may void users authority to operate this device.
All rights reserved.

DISPOSAL OF YOUR OLD PRODUCT
Your product is designed and manufactured with high quality materials and components, which can be recycled and reused.
Hearing Safety
Listen at a moderate volume:
• Using headphones at a high volume can impair your hearing.
• Sound can be deceiving. Over time your hearing "comfort level" adapts to higher volumes of sound. So after prolonged listening, what sounds "normal" can actually be loud and harmful to your hearing.
• To establish a safe volume level:
• Set your volume control at a low setting.
• Slowly increase the sound until you can hear it comfortably and clearly, without distortion.
• Listen for reasonable periods of time:
• Prolonged exposure to sound, even at normally "safe" levels, can also cause hearing loss.
• Be sure to use your equipment reasonably and take appropriate breaks.
• Be sure to observe the following guidelines when using your headphones:
• Listen at reasonable volumes for reasonable periods of time.
• Be careful not to adjust the volume as your hearing adapts.
• Do not turn up the volume so high that you can't hear what's around you.
• You should use caution or temporarily discontinue use in potentially hazardous situations.
• Do not use headphones while operating a motorized vehicle, cycling, skateboarding, etc.; it may create a traffic hazard and is illegal in many areas.

SETUP OPERATIONS
Press ◀ to abort current setting or go back to previous menu level

Table with 7 columns: Part Name, Pb, Hg, Cd, Cr, PBB, PBDE. Rows include Housing, PVBs, Accessories, Batteries.

## Free Manuals Download Website

<http://myh66.com>

<http://usermanuals.us>

<http://www.somanuals.com>

<http://www.4manuals.cc>

<http://www.manual-lib.com>

<http://www.404manual.com>

<http://www.luxmanual.com>

<http://aubethermostatmanual.com>

Golf course search by state

<http://golfingnear.com>

Email search by domain

<http://emailbydomain.com>

Auto manuals search

<http://auto.somanuals.com>

TV manuals search

<http://tv.somanuals.com>