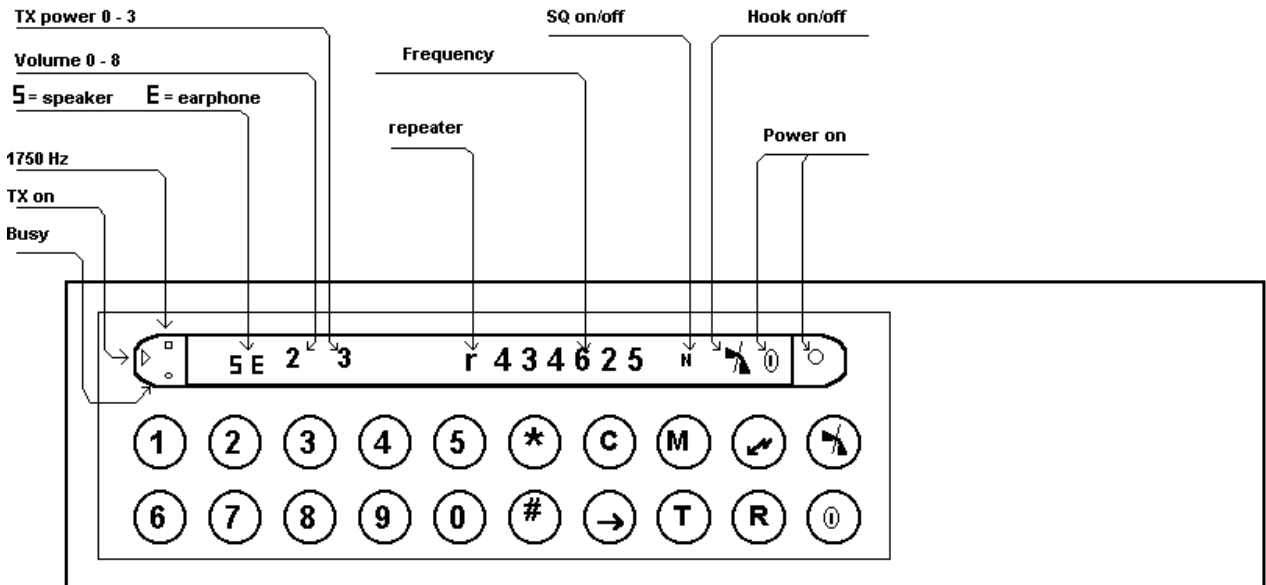


## Philips ap4007 luuri "ham"bandilla

alkaen softa versiosta ap4111\_004e.bin by OH6HTV



|  |                    |                         |  |                         |                     |
|--|--------------------|-------------------------|--|-------------------------|---------------------|
|  | Virta päälle/pois  | Power on/off            |  | 1750 Hz lähetys         | 1750 Hz tone on air |
|  |                    |                         |  | Poistaa                 | Clear               |
|  | Tehot 0, 1, 2 ja 3 | TX power 0, 1, 2, and 3 |  | Kohinasalpa auki/kiinni | SQ open / close     |
|  |                    |                         |  | Audio kaiutin / kuuloke | Audio SP / Ear      |
|  | Enter              | Enter                   |  | PTT                     | PTT                 |

Piirteli 05.05.2001 OH6MF

## Philips AP4111 Käyttöohje

## Users manual for Philips AP4111

### Suomeksi

Ohjelma AP4111 puhelimeen käytettäväksi 70cm amatööri liikenteessä.

Kone vaatii tiettyjä muutoksia toimiakseen näistä löytyy tarkemmin kuvia ja ohjeita moppeakatemiasta AP4111:n hakemistosta. <http://oh3tr.ele.tut.fi/~ftp/modifications/ap/ap4111/>

### Huom!

Ensiksi kun softa asennetaan tai vaihdetaan, tehdään RESET seuraavasti:  
Ptt linja D15:n nasta 3 maissa käyntiin (kone käynnistyy ja heittää area error) kone sammuksiin nasta vapaaksi ja normaali käynnistys jolloin kone on "tehdas asetuksilla"

Käyttö näppäimet: Katso kuva yllä tai 4111\_ui4007.gif

Suluissa näyttö  
@= Käynnistys on/off  
Luuri/viiva= "softa" tangentti (punainen ledi lähetys)  
R= Toistin erotus,kiertää (r=-1600,rr=+1600)  
T= teho,kiertää (0-3)  
#= enter kuitataan taajuus  
M= kohinasalpa (n)  
\*= avauspiippa (vasen keltainen ledi)  
+ ja - =äänenvoimakkuus (0-8)

nuoli= vaihtonäppäin (nuoli)  
toiminnot:  
2= näytön taustavalo  
3= salvan herkkyys(tähdet 0-3kpl)  
salama= kaiutin ja/tai kuuloke (S E)  
muut näppäimet palauttavat perustilaan

taajuuden syöttö:  
XXXX # Kaksi ylintä numeroa on kiinteästi 43

Muuta:  
Maadoittavalla kytkimellä voi käyttää tangenttia d15:n nastasta numero 3 (emokortilla)  
jos luuri on telineessä niin luurin mikrofooni on suljettu

Kaikkia toimintoja ja ominaisuuksia ei ole testattu vielä ,jos löytyy jotain kummaa voi laittaa sähköpostia  
[oh6htv@sral.fi](mailto:oh6htv@sral.fi)  
Tämän projektin toteuttamista ovat edesauttaneet Markku OH6MF ja Aatos OH8JEP suurkiitokset molemmille.

73 de OH6HTV 16.05.2001

## In English

Translation by OH8JEP 2001-05-17

Software firmware for AP4111 NMT450-phone to 70cm amateur use.  
Started from soft version ap4111\_004e.bin by OH6HTV.

There are some known modifications needed ,before works on HAM-band,  
The details ,photos and instructions will be find from moppe-academy  
AP4111s directory. <http://oh3tr.ele.tut.fi/~ftp/modifications/ap/ap4111/>

### Notice!

First time when the software has been installed or after changed for other version  
Must be done RESET as told next:  
Ground Ptt line D15s pin number 3,switch the power on the phone (the phone starts and on display  
reads " area error ") switch off the power and release pin 3 from ground ,then power on again started normally  
now phone is on "factory defaults"

Users buttons on handset: See photo above or 4111\_ui4007.gif  
In parenthesis are Display indications

@= Power on/off  
Handset/line= "software" PTT (red led TX on)  
R= Repeater shift difference,adjust turning round on (r=-1600,rr=+1600)  
T= Power output,adjust turning round on (0-3)  
#= enter ,confirmation for freq.  
M= Squelch (n)  
\*= 1750 Hz beep tone (left yellow led)

+ and - = audio volume (0-8)

arrow= shift key (arrow)

Functions:

2= display back light

3= squelch sensibility (stars 0-3 pieces)

Lightning=Speaker and /or Earphone (S E)

Other buttons returns to defaults

Frequency input:

XXXX # Two topmost numbers are permanently 43

Other:

By grounded switch can be used PTT from d15s pin number 3 (on motherboard)

If handset is hooked then microphone is closed

All the functions and features have not been tested yet ,if there are something strange what you think is bug or other mistake,please take contact to [oh6htv@sral.fi](mailto:oh6htv@sral.fi)

To make realised this project,I have gotten lots of help from Markku OH6MF and Aatos OH8JEP,whom I should like to thank very much.

73 de OH6HTV 2001-05-17

This manual made by OH8JEP

## Free Manuals Download Website

<http://myh66.com>

<http://usermanuals.us>

<http://www.somanuals.com>

<http://www.4manuals.cc>

<http://www.manual-lib.com>

<http://www.404manual.com>

<http://www.luxmanual.com>

<http://aubethermostatmanual.com>

Golf course search by state

<http://golfingnear.com>

Email search by domain

<http://emailbydomain.com>

Auto manuals search

<http://auto.somanuals.com>

TV manuals search

<http://tv.somanuals.com>