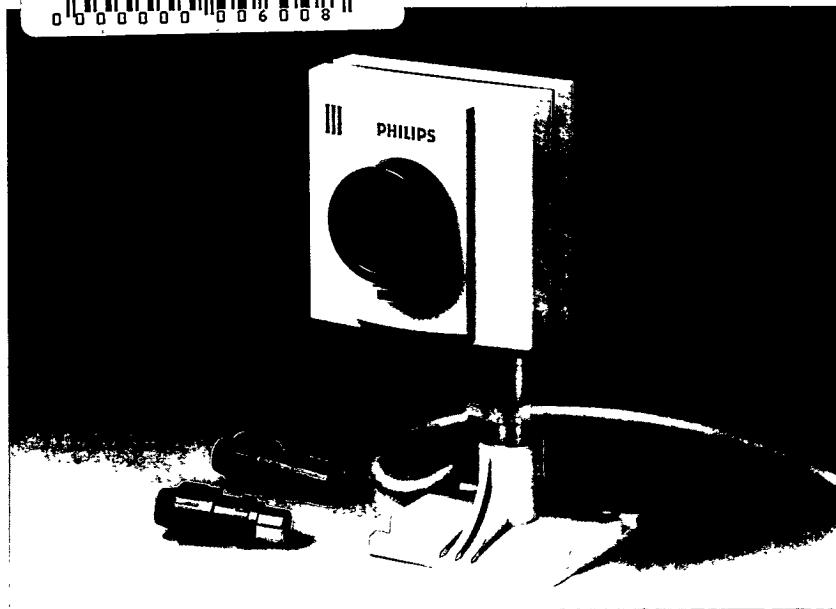


**Philips Consumer Electronics**



**VCM8121/00T-/01T**



**PHILIPS**

|                         |           |
|-------------------------|-----------|
| <b>English .....</b>    | <b>1</b>  |
| <b>Deutsch.....</b>     | <b>5</b>  |
| <b>Français .....</b>   | <b>11</b> |
| <b>Nederlands .....</b> | <b>15</b> |
| <b>Italiano .....</b>   | <b>21</b> |
| <b>Español.....</b>     | <b>27</b> |
| <b>Português .....</b>  | <b>31</b> |
| <b>Dansk .....</b>      | <b>37</b> |
| <b>Svenska .....</b>    | <b>41</b> |
| <b>Norsk.....</b>       | <b>45</b> |
| <b>Suomi .....</b>      | <b>49</b> |

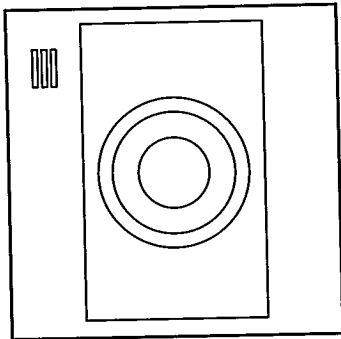


Fig. 1

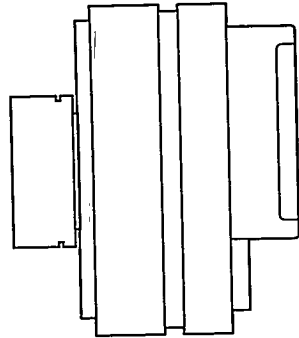


Fig. 3

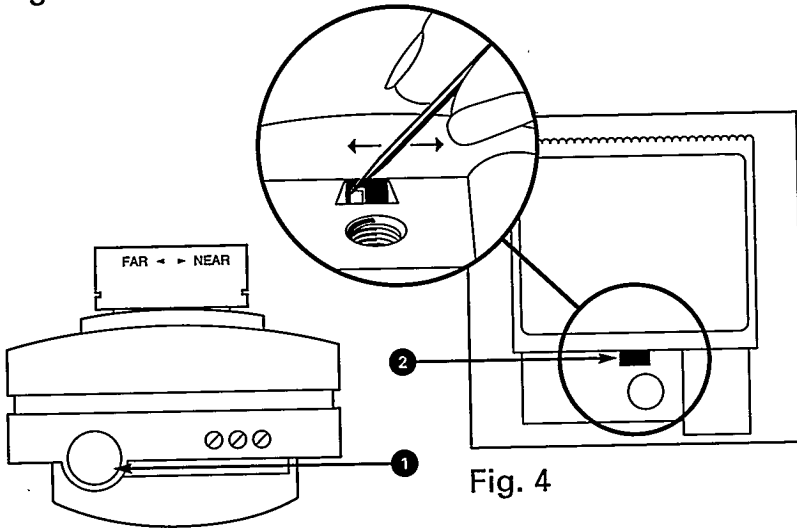


Fig. 2

Fig. 4



# Monochrome CCD observasjons kamera VCM8121/00T-/01T

Bildene det henvises til i denne bruksanvisningen, finner du på de to utbrettearkene.

**NORSK**

## Innhold

|                                     | Side |
|-------------------------------------|------|
| Presentasjon .....                  | 45   |
| Tilkopling av kameraet .....        | 45   |
| Strømtilførsel .....                | 45   |
| Videouttak.....                     | 45   |
| Forbindelseskabel .....             | 46   |
| Forandring av kabelens lengde ..... | 46   |
| Objektivet (linsen).....            | 46   |
| Montering av kameraet.....          | 47   |
| Festebraketten .....                | 47   |
| Tips for vedlikehold .....          | 47   |
| Tekniske data.....                  | 48   |

Denne kameraenheten består av følgende deler:

- Ett CCD kamera med integrert objektiv (linse)
- En justerbar festebrakett
- En coaxial forbindelseskabel (10 meter/33 ft)
- Ekstra koplingsplugger for å forlenge kabelen, eller gjøre den kortere
- Skruer og festeplugger
- En bruksanvisning

## Presentasjon

Ditt nye CCD kamera er spesielt utviklet for bruk sammen med en system monitor som er beregnet for overvåking/observasjon. Det har en meget følsom mikrofon, og registrerer dermed både bilde og lyd via monitoren.

## Tilkopling av kameraet

### Strømtilførsel

Strømmen for drift av kameraet leveres fra monitoren via den coaxiale kabelen. Det betyr at kameraet man veger automatisk starter når monitoren blir slått på.

### Videouttaket

En standard coaxial forbindelseskabel (10 meter/33 ft) leveres sammen med kameraet. Kabelen er utstyrt med en 75 Ohm coaxial plug (hankopling) i den ene enden, og en enkel koplingsplugg (hankopling) (fig 6) som passer til koplingspunktet i kameraet ( fig. 2 - 1)

Kameraet skal justeres inn på kanal 3. Hvis bildet ikke blir skarpt, kontrollerer du at bryteren bak på monitoren er stillet inn på den samme kanalen. Du kan forandre justeringen på kameraet også, dersom dette blir nødvendig,

(for eksempel hvis du har forstyrrelse fra en sterk, lokal TV stasjon) Du finner bryteren i en fordypning bak på kameraet (fig 4 - 2). Du kan forandre justeringen ved å bevege den med en skarp blyant eller en tannstikker.

---

## Forbindelseskabelen

---

Forbindelseskabelen som følger med kameraet har en lengde på 10 meter (33 ft). Hvis avstanden mellom kameraet og monitoren er kortere eller lengre, kan du på en enkel måte lage en spesialkabel ved hjelp av en standard coaxial kabel og de ekstra coaxialpluggene som følger med i settet (fig. 7) Du kan i virkeligheten dekke en avstand på 100 meter (330 ft) eller mere, avhengig av hvilken kvalitet det er på kabelen.

---

## Forandre lengden på kabelen

---

Er avstanden kortere enn 10 meter (33 ft) og du ikke ønsker den ekstra lengden, kan du gjøre kabelen kortere. Mål opp den lengden du har behov for, ved å starte fra vinkelpluggen (fig. 6), for å være sikker på at du får denne pluggen med på den kortere kabelen du skal lage. Gjør ikke kabelen for kort slik at den strekkes. Sørg heller for litt ekstra lengde for å unngå vanskeligheter senere. Sett deretter på den coaxiale pluggen (fig. 7) i den andre enden av kabelen.

Er avstanden mellom kameraet og monitoren større enn kabelens lengde, kan du lage en skjøtekabel ved å benytte begge pluggene som

ligger i settet (fig. 7), og en coaxial kabel (75 ohm) av god kvalitet med den nødvendige lengde. En slik kabel får du kjøpt i alle TV forretninger.

Ønsker du å bruke et strekk på ennå større lengde, bør du benytte et spesialsett for forlenging av kabelen, som inkluderer en forsterker. Dette settet muliggjør en avstand mellom kamera og monitor på opptil 600 meter (1800 ft.)

---

## Objektivet

---

Ditt kamera er utstyrt med et integrert, 8 mm, F 2.0 objektiv med en observasjonsvinkel på 31° horisontalt og 24° vertikalt. Det har en menuell fokusering som justeres fra 0,5 m til uendelig. Du kan også utvide dette fokuseringsområdet med en macro justering ved svært korte avstander (fokusering fra 0.05 to 0.50 m).

Du kan justere fokuseringen ved å rotere ringen foran som har teksten FAR < > NEAR i innsidet retning. For å finne den riktige justeringen av fokus, anbefaler vi å vri fokuserings ringen så langt den går mot FAR, og deretter langsomt tilbakt mot NEAR, til bildet er skarpt.

### Advarsel:

Pass på at du ikke skrur objektivet ut av kamerahuset når du skrur i retningen mot NEAR. To omdreininger er tilstrekkelig for å foreta den nødvendige justeringen.

## Rengjøring av objektivet

Berør aldri overflaten på objektivet med fingrene. Er det nødvendig å pusse objektivet, må dette gjøres med en spesialklut som kan kjøpes på en fotoforretning. Ikke foreta rengjøring av objektivet uten at dette er nødvendig.

---

## Montering av kameraet

---

Det anbefales å montere kameraet først, og deretter kople det til system monitoren på stedet. Det gir deg anledning til å stille kameraet nyaktig mot det området du ønsker å overvåke, mens du samtidig ser resultatet på monitoren (se nedenfor). Når du er ferdig, plasserer du monitoren der den skal stå permanent.

---

## Festebraketten

---

- Bestem først hvor du vil plassere kameraet.
- Hold kameraet i hånden på det stedet du vil plassere det, mens du kontrollerer om monitoren virkelig viser det stedet du vil overvåke når kameraet er plassert i denne posisjonen.
- Fest braketten til taket, veggen eller en annen solid flate. Brik skruene og plastikkpluggene når du monterer braketten på vegger eller tak med gipsplater.
- Trekk til mutteren for kuleleddet (fig. 5 - 5).
- Fest kameraet ved å vri festet i bakkant av kameraet (fig. 5 - 3) på den gjengede enden på festebraketten (fig. 5 - 4).
- Løsne de to holdeskruene på festebraketten

(fig. 5 - 5 og 5 - 6) og sving kameraet forsiktig mot den gjenstanden eller det området du vil overvåke.

- Trekk begge holdeskruene til igjen for å sikre at kameraet står i denne stillingen.

### Merk:

Kameraet kan også plasseres på enhver form for kamerastativ med standard 1/4" Withworth gjenger.

---

## Tips for vedlikehold

---

Ditt overvåkingskamera krever minimalt vedlikehold, vær bare oppmerksom på følgende regler:

**Rengjøring.** Du kan foreta rengjøring av kameraet utvendig med en fuktig klut som ikke loer, eller med et pusseskinn.

**Rengjøring av objektivet.** Bruk en spesialklut for rengjøring av objektiver (kjøpes i alle foroforretninger) dersom det er behov for å gjøre objektivet rent. Bruk ikke rengjøringsvæske som inneholder alkohol, sprit, ammoniakk, salmiakk etc.

**Fuktighet.** Unngå direkte kontakt med fuktighet.

**Utendørs bruk.** Ved bruk av kameraet utendørs, bør du anvende en beskyttelsesboks for å beskytte kameraet mot regn og sne.

## Tekniske data

|                                    |   |   |   |
|------------------------------------|---|---|---|
| Pick- up enhet for bilde Skesystem | 1/3" CCD<br>CCIR, 625 linjer,<br>linjesprang  | Inngangsspenning  | 12 V likestrøm, med tilførsel fra system monitor, via den coaxiale kabelen. |
| Utgangssignal                      | RF video og Audio<br>VHF-I velgerbryter mellom kanaler 3 og 4 (utvendig bryter)                       | Effektforbruk<br>Audio                                  | 1.3 Watt<br>Innebygget electret mikrofon                                    |
| Integrert objektiv                 | VCM8121/00T: CCIR-B<br>VCM8121/01T: CCIR-I<br>8 mm, F 2.0, manuell fokusering                         | Omgivelse<br>Temperatur<br>i funksjon:<br>ved lagring:  | -20°C to +55°C<br>-25°C to +70°C  |
| Fokuseringsområde                  | Normalt: 0.50 m til uendelig<br>Macro: 0.05 til 0.50 m (ved bruk utenfor de mekaniske begrensningene) | Relativ fuktighet<br>i funksjon:<br>ved lagring:        | 20% to 90%<br>opp til 90%   |
| Observasjonsvinkel                 | 31° horisontalt,<br>24° vertikalt   | Dimensjoner<br>Vekt                                     | 54 x 70 x 70 mm<br>130 gr.  |
| Lysområde                          | 4 til 25,000 lux (50 ire/-6dB)<br>1 - 25,000 lux (akseptabelt bilde)                                  | Disse spesifikasjonene kan forandres uten varsel.       |   |
| Skrufeste<br>Forbindelseskabel     | 1/4" Whitworth<br>75 Ohm coaxial kable med vinkel (RCA) og coaxial (Euro) plugg                       | Følgende ekstrautstyr kan bestilles via din forhandler: |   |

- Beskyttelsesboks for kameraet (VCM1151) når kameraet skal brukes utendørs.
- Et forlengersett for kabelen med RF forsterker (VSS2900) for å kunne arbeide med avstander mellom kamera og system monitor opp til 600 meter.





Fig. 5

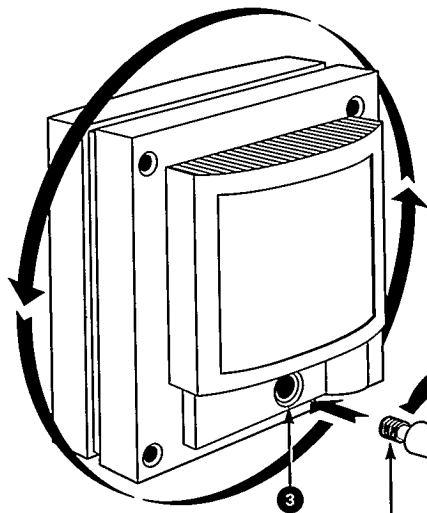


Fig. 6

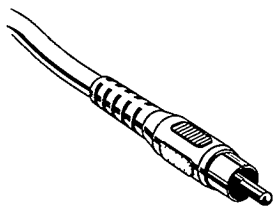
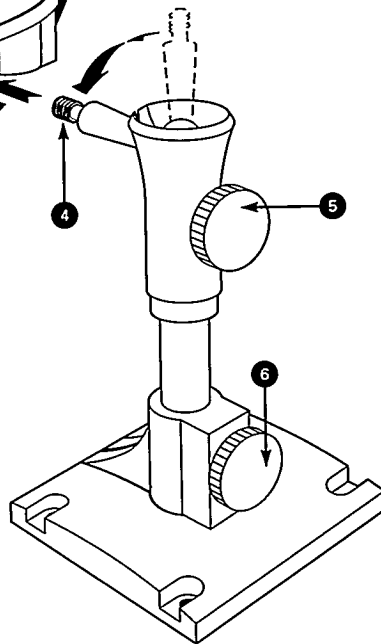
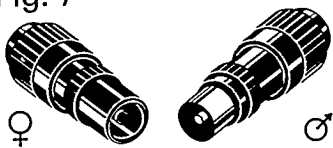


Fig. 7





Printed in the Netherlands

3122 165 20461

## Free Manuals Download Website

<http://myh66.com>

<http://usermanuals.us>

<http://www.somanuals.com>

<http://www.4manuals.cc>

<http://www.manual-lib.com>

<http://www.404manual.com>

<http://www.luxmanual.com>

<http://aubethermostatmanual.com>

Golf course search by state

<http://golfingnear.com>

Email search by domain

<http://emailbydomain.com>

Auto manuals search

<http://auto.somanuals.com>

TV manuals search

<http://tv.somanuals.com>