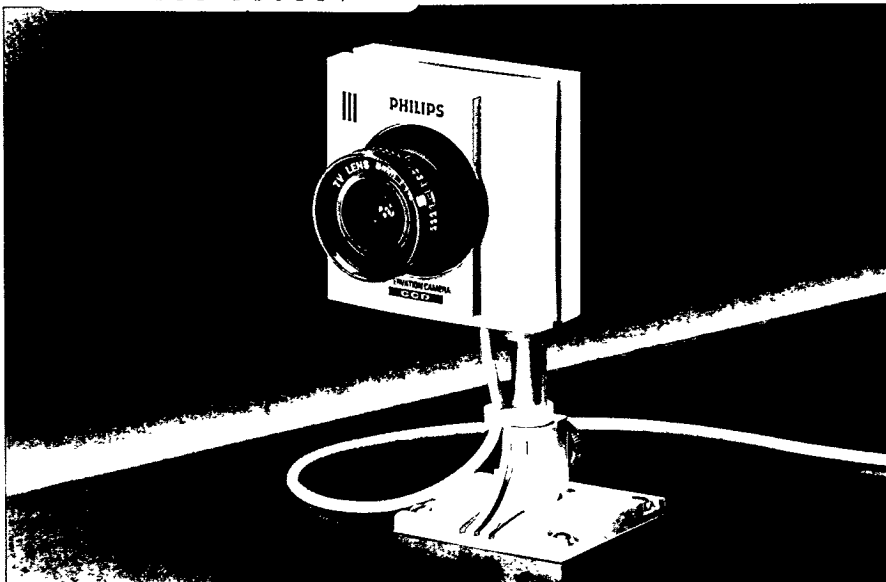


Philips Consumer Electronics



VCM8161/00T-/01T



PHILIPS

English 1

Deutsch..... 7

Français 15

Nederlands 21

Italiano 27

Español..... 33

Português 39

Dansk 45

Svenska 51

Norsk..... 57

Suomi..... 63

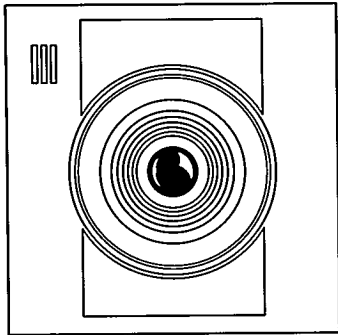


Fig. 1

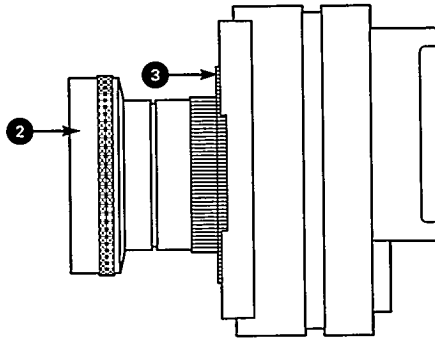


Fig. 3

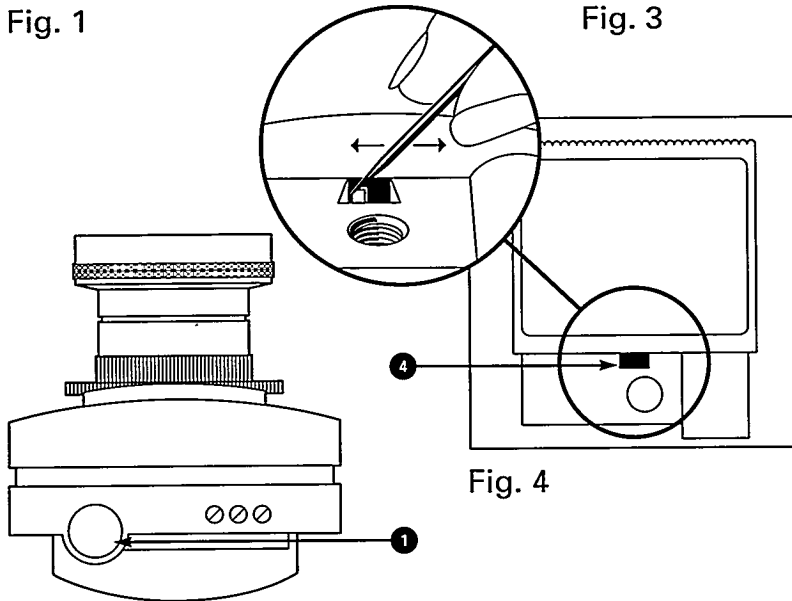


Fig. 2

Fig. 4

Monokrom CCD observationskamera VCM8161/00T-01T

De illustrationer som hänvisas till i den här bruksanvisningen finns tryckta på insidan av utvikiningsbladets omslagssidor.

Innehåll

	Sida
Inledning	51
Anslutning av kameran	51
Strömförsörjning.....	51
Videouttag	51
Anslutningskabel	52
Att ändra på kabelns längd	52
Lins.....	52
Användning av olika linse.....	52
Fokusinställning.....	53
Installering av kameran	54
Montering av stöd.....	54
Underhållstips	55
Tekniska uppgifter	56

Det kompletta kamerafodralet innehåller följande delar:

- En CCD kamera
- En C/CS adapterring
- En 8 mm, F 1.3 lins
- Ett justerbart monteringsstöd
- En koaxial anslutningskabel (10 m)
- Extrakontakter för att kunna förlänga eller korta in kabeln
- Skruvar och monteringspluggar
- En bruksanvisning

SVENSKA

Inledning

Din nya CCD kamera är speciellt konstruerad för användning med en särskild systemmonitor för observation. Den har en känslig mikrofon och registrerar alltså både bild och ljud till monitorn.

Anslutning av kameran

Strömförsörjning

Strömmen till kameran kommer genom monitorn via koaxialkabeln. Det innebär att den kamera som valts automatiskt kopplas till när du slår på monitorn.

Videouttag

En koaxial anslutningskabel (10 m) levereras med kameran som standard. Den är utrustad med hankontakt, 75 Ohm koaxialkontakt på ena sidan och med phono stiftdon (cinch) på den andra sidan. Stiftdonet (fig. 6) passar till kamerans uttag (fig. 2-1).

Kamerans fabriksinställda kanal är kanal nr 3. Om du inte får fram den bästa bilden, kontrollera då om kanalomkopplaren på monitorns baksida är inställd på samma kanal. Du kan också ändra på kamerans kanalinställning om det behövs (t.ex. om det kommer störningar från en stark,

lokal TV-sändare). Du hittar omkopplaren i en fördjupning på kamerans baksida (fig. 4-4). Du kan ändra på inställningen genom att skjuta på den med hjälp av ett skarpt föremål som en penna eller tandpetare.

Anslutningskabel

Anslutningskabeln som levereras med kameran har en längd på 10 m. Om avståndet mellan kamera och monitor skulle vara kortare eller längre kan du lätt göra en särskild kabel med användning av en standard koaxialkabel (finns hos din återförsäljare) och de extra koaxialkontakter som levererats med din kamera (fig. 7). Du kan faktiskt överbygga ett avstånd på 100 m eller längre, beroende på kvalitén på den kabel som du använder.

Att ändra på kabelns längd

Om avståndet är kortare är 10 m och du tycker att extralängden är i vägen kan du korta in på kabeln. Mät upp önskad längd med början från stiftdonet (fig. 6) för att vara säker på att stiftdonet tas med när du kortar in kabeln. Gör inte kabeln för kort och spänd, utan låt det finnas lite spel. Montera sen koaxialkontaktens hankontakt (fig. 7) i andra ändan.

Om avståndet mellan kamera och monitor är längre än längden på anslutningskabeln kan du göra en förlängningskabel med användning av de båda extrakontakter som levererats med (fig. 7) och med önskad längd av en koaxialkabel av bra kvalitet (75 Ohm) som finns i alla TV-affärer.

Om du vill överbygga ett längre avstånd bör du använda ett särskilt kabelförlängningsset med RF booster-förstärkare som möjliggör ett avstånd mellan kamera och monitor på upp till 600 m.

Lins

Kameran är utrustad som standard med en CS linsfattning komplett utrustad med en 8 mm, F 1.3 lins med ett synfält på 34° horisontalt och 26° vertikalt. Linsen har en gängning för C-fattning och är försedd med en C/CS adapterring. Det betyder att du faktiskt kan använda en bred skala av både C-fattningar och linser med CS-fattning, antingen med en fast eller med en manuell bländare. Om man väljer en lins med C-fattning, bör man använda C/CS adapterring. Automatiska bländarlinsor kan inte användas.

Om du använder en lins med manuell bländarinställning bör du i princip ställa in den på dess största bländaröppning.

Användning av olika linser

CCD-sensorn i kameraobjektivet är mycket känslig för damm. Om du skulle ta ut linsen ur kameran bör du rikta denna nedåt för att reducera avsättning av damm. Rör aldrig vid sensorn och/eller använd aldrig rengöringsmaterial. Använd bara torr, ren luft för att blåsa bort partiklar från sensorns yta. Det finns särskilda aerosolburkar här för i en välsorterad fotohandel.

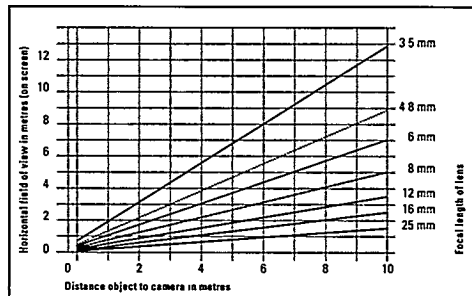
Kanske vill du använda en lins med en annan brännvidd och alltså en annan synvinkel än 8 mm F 1.3 linsen som levererats med kameran. I nedanstående tabell finns brukbar information som kan vara till hjälp för rätt val.

Valet av lins kan ha inflytande på belysningsräckvidden för din kamera. Studera tabellen nedan för att hitta den typ av lins som du behöver för din praktiska tillämpning.

För att bli säker på att få en bra bildkvalitet använder du en lins med F-värde (max. bländaröppning) på minst F 4, helst ännu bättre.

F-värde på linsen	Belysningsräckvidd (lux)		
	Nominalt	Minimum	Maximum
0.95	18	1	13,000
1.2	29	1.5	21,000
1.3	34	1.7	25,000
1.4	39	2	28,000
1.6	51	2.5	36,000
1.8	64	3.5	46,000
2.0	80	4	57,000
2.8	156	8	100,000

Diagrammet kan hjälpa dig att välja den brännvidd som behövs för att täcka objekt eller yta som du vill kontrollera, den visar synfältets bredd på skärmen med linser med olika brännvidder vid fixerat avstånd (mellan kamera och objekt). Du kan utöka diagrammets omfattning genom att helt enkelt multiplicera värdena på båda axlarna med "x".



Exempel:

Om avståndet mellan kamera och objekt är 21 m, multiplicerar du helt enkelt avståndsvärdet mellan kamera och objekt för 7 m med 3 m. Sen multiplicerar du synfältets bredd som reproduceras på monitorskärmen likaså med 3.

Fokusering

För bilder med den bästa skärpan har den infattade CS justeringsringen fram till på kameran förinställd på fabriken till standard CS-fatning för backfokus-avstånd. Återjustering av denna inställning kan kanske bli nödvändigt när backfokus-avståndet för en viss lins skiljer sig något från en standardlins som levererats med kameran.

- Ställ linsens fokusering på oändligt (detta är inte tillämpligt om du har en fixerad fokuslins).
- Rikta in kameran på ett objekt som ligger minst 15 m bort.

- Lossa på backfokusens låsningsring (fig. 3-3) framtill på kameran genom att vrida på den i motsols riktning.
- Vrid på linsen med CS-fattningen tills videobilden kommer in i fokus.
- Dra åt backfokusens låsningsring igen (fig. 3-3) medan du håller linsen på plats.

Varning:

Rör inte vid linsens yta. Detta kan ge skada på den känsliga beläggningen på linsen. Om linsen ska rengöras får man använda en speciell våtservett som finns i fotohandeln.

Installering av kameran

Det är tillrådligt att installera kameran först och koppla den till monitorn på platsen. På det sättet kan du rikta in kameran omsorgsfullt på det område som du vill ha täckt medan du kontrollerar resultatet på monitorn (se nedan). När du blivit nöjd kan du placera monitorn i dess slutgiltiga läge.

Monteringsstöd.

- Bestäm först var du vill installera kameran.
- Håll kameran i handen på det ställe där du vill installera den medan du kontrollerar i monitorn om den verkligen på rätt sätt täcker området från den vinkeln.
- Sätt fast monteringsstödet i taket, på väggen eller på någon annan plan och stadig yta. Använd tillhörande skruvar och monteringspluggarna av plast om du skruvar fast stödet i en kalkrappad yta.
- Dra åt den kulleade styrknappen (fig. 5-7).
- Sätt kameran på stödet genom att vrida på fästet på kamerans baksida (fig. 5-5) så att det passar in i den gängade ändan av monteringsstödet (fig. 5-6).
- Lossa på de två räfflade knapparna på monteringsstödet (fig. 5-7 och 5-8) och rikta noggrant in kameran mot föremål eller yta som du vill ha kontrollerat.
- Dra åt knapparna igen för att säkra kameran i rätt läge.

Obs.

Kameran kan också monteras på vilket kamerastativ som helst med standard 1/4" Whitworth gängning.

Underhållstips

Din kamera kommer att behöva ett minimum av underhåll. Följ bara dessa regler:

Rengöring. Du kan rengöra kamerans yttre med en damm- och luddfri torkduk eller med ett sämskskinn.

Rengöring av linsen. Använd särskilda våtservetter för linser (som finns i varje välsorterad fotohandel) om det behövs. Använd INTE några rengöringsvätskor med alkohol, bensin, ammoniak etc.

Fuktighet. Direkt kontakt med något fuktigt bör undvikas.

Användning utomhus. Vid användning utomhus bör man använda ett skyddande hölje som skyddar mot regn och snö.

Följande tillbehör finns som tillval hos din återförsäljare:

- Ett skyddande kamerahölje (VCM1151) vid användning utomhus.
- Ett kabelförlängningsset med RF booster-förstärkare (VSS2900) för att överbrygga avstånd mellan kamera och monitor på upp till 600 m.

Tekniska specifikationer

Bildrör pick-up	1/3" CCD	Ingångsspänning	12 V DC, från systemmonitor via koaxialkabeln
Avsökningssystem	CCIR, 625 linjer		
Utgångssignal	RF video och audio VHF-I omkopplingsbar mellan kanal 3 och 4 (extern omkopplare)	Effektförbrukning Audio	1.3 Watt Inbyggd electret mikrofon
	VCM8161/00T: CCIR-B VCM8161/01T: CCIR-I	Omgivningsförhållanden:	
Linsfattning	Standard CS-fattning med C/CS adapterring	Temperatur	
Lins	8 mm, F 1.3	i verkan:	-20°C till +55°C
Belysningsräckvidd	2 till 25,000 lux (50 ire/-6dB)	vid förvaring:	-25°C till +70°C
	1 till 25,000 lux (acceptabel bild)	Relativ fuktighet	
Synfält	34° horisontalt, 26° vertikalt	i verkan:	20% till 90%
Stativfattning	1/4" Whitworth	vid förvaring:	upp till 90%
Anslutningskabel	75 Ohm koaxial kabel med phono stiftdon (RCA) och koaxial (Euro) plug	Mått:	
		utan lins	70 x 70 x 45 mm
		med standardlins	70 x 70 x 71 mm
		Vikt (inkl. lins)	190 g

Dessa specifikationer kan ändras utan föregående meddelande härom.

Fig. 5

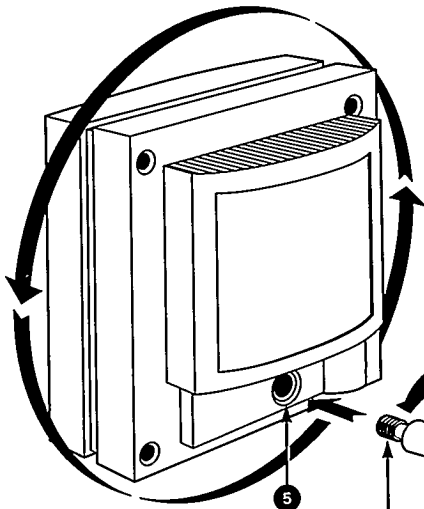


Fig. 6

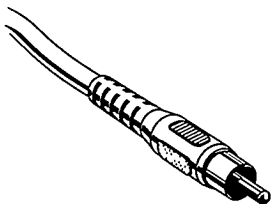
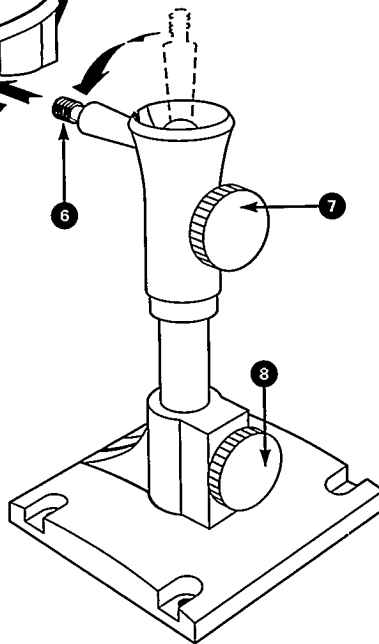
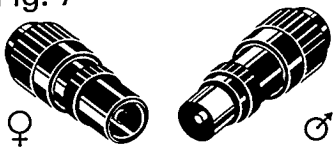


Fig. 7



Printed in the Netherlands

3122 165 20333

Free Manuals Download Website

<http://myh66.com>

<http://usermanuals.us>

<http://www.somanuals.com>

<http://www.4manuals.cc>

<http://www.manual-lib.com>

<http://www.404manual.com>

<http://www.luxmanual.com>

<http://aubethermostatmanual.com>

Golf course search by state

<http://golfingnear.com>

Email search by domain

<http://emailbydomain.com>

Auto manuals search

<http://auto.somanuals.com>

TV manuals search

<http://tv.somanuals.com>