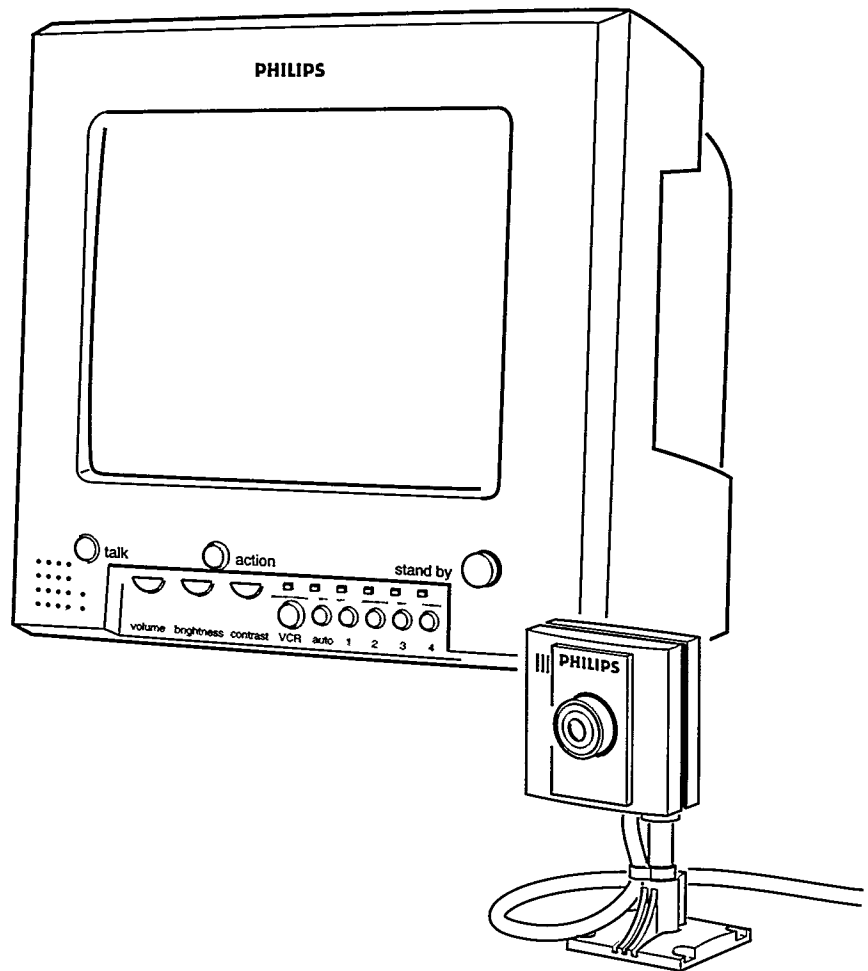


Philips Consumer Electronics

Observation System

VSS2285/00T / VSS2286/00T



User manual



**PHILIPS**

<b>ENGLISH.....</b>	<b>1</b>
<b>FRANÇAIS .....</b>	<b>6</b>
<b>ESPAÑOL .....</b>	<b>11</b>
<b>PORTUGUÊS .....</b>	<b>16</b>
<b>NEDERLANDS.....</b>	<b>21</b>
<b>DEUTSCH .....</b>	<b>26</b>
<b>ITALIANO.....</b>	<b>32</b>
<b>DANSK.....</b>	<b>38</b>
<b>SVENSKA .....</b>	<b>43</b>
<b>NORSK.....</b>	<b>48</b>
<b>SUOMI.....</b>	<b>53</b>
<b>TECHNICAL SPECIFICATION .....</b>	<b>63</b>

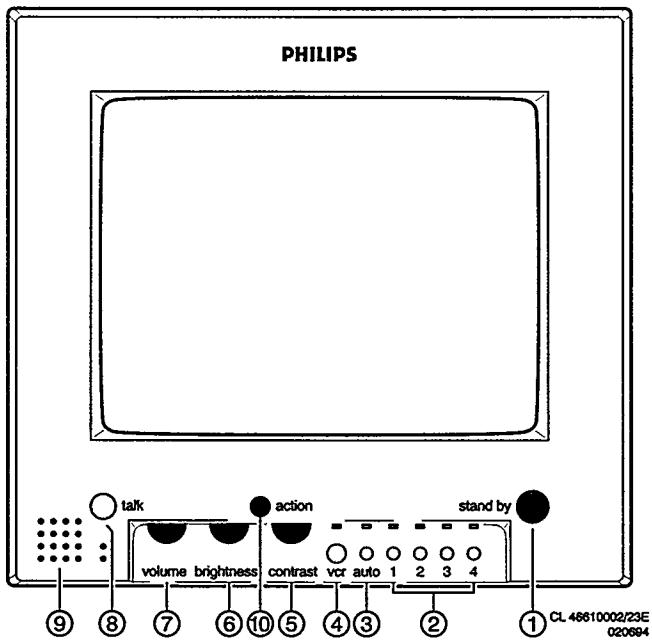


Figure A

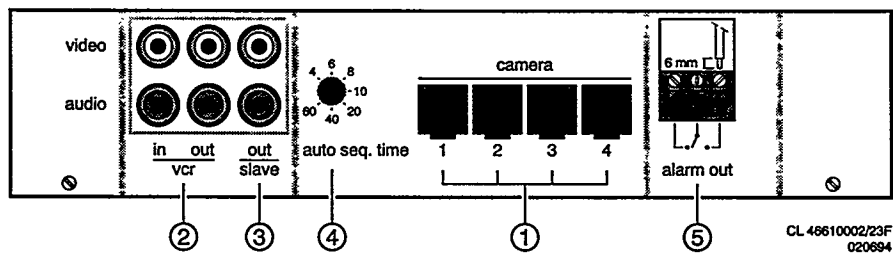
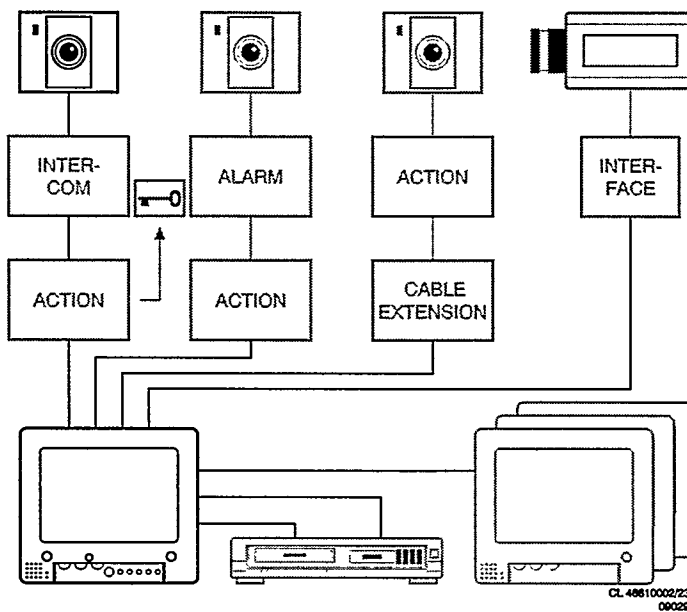


Figure B



---

## **Instructions for use**

---

(Change a main plug (U.K. only))

If the fitted plug is not suitable for your socket outlets, it should be removed and an appropriate plug fitted in its place.

Cut the main plug from the lead. Strip the sheathing so the wires will become free for the necessary length to connect the UK-main plug (not supplied).

The wires in the main lead are coloured according to the following code:

BLUE - NEUTRAL  
BROWN - LIVE

If the mains plug (or adapter) contains a fuse, the value of this fuse should be 3 Amp. Alternatively, if another type of plug (not fused) is used, the fuse at the distribution board should not be greater than 5 Amp. If the colours of the wires in the mains lead do not correspond with the coloured markings identifying the terminals, proceed as follows:

The BLUE wire should be connected to the terminal marked "N" or coloured black.

The BROWN wire should be connected to the terminal marked "L" or coloured red.

Before replacing the plug cover, make sure that the cord grip is clamped over the sheath of the lead - not simply over the two wires.

---

## **Anmerkung**

---

Diese ausrüstung ist nicht für industriellen einsatz vorgesehen.

Das Gerät ist für den Dauerbetrieb bestimmt.

# Observations-/Sikkerhedssystem

De illustrationer, der henvises til i denne manual, findes på omslagets flapper.

DANSK

## Indholdsfortegnelse

	<i>Side</i>
Indledning .....	38
Drift .....	39
Monitor	
Stand-by	
Klarhed/kontrast	
Volumen	
Tale	
Handling	
Auto (sekvens)	
Kameravalg	
VCR	
Alarm	
Kommunikationsenhed	
Funktionsenhed	
Alarmerhed	
Installation .....	40
Monitor	
Kamera	
Kabel	
Kommunikationsenhed	
Alarmerhed	
Funktionsenhed	
Kabelforlængningsadapter	
Kameratilslutningsenhed	
Tips vedrørende vedligeholdelse .....	42

## Indledning

Ved købet af dette system har De fået et avanceret, brugervenligt observationssystem.

Observationssystemet består af en specielt udformet sort-hvid monitor med en række observations- og sikkerhedsfunktioner, bl.a.:

- Billed- og lyd gengivelse fra et kamera (kan udvides ved hjælp af et kommunikationssystem). Gengivelserne kan optages på en båndoptager.
- Overvågning af kamerakablerne for at opspore kabelbrud og kortslutninger.
- Alarmdetektor ved hjælp af en alarmerhed (ekstraudstyr).
- Aktivering af eksternt udstyr ved hjælp af en funktionsenhed (ekstraudstyr) og/eller alarm.

Når billedet og lyden kobles fra ved hjælp af **stand-by**-kontakten på monitorens kontrolpanel, fortsætter kameraerne med at sende billeder og lyd til **båndoptager-** og **hjælpe**-udgangen. Alarmfunktionerne er også fortsat aktive.

Desuden kan flere **CCD**-kameraer og -tilbehør tilsluttes monitoren ved hjælp af et systemkabel (telefonkabel) med 4 ledere.

Tilbehør:

Systemet kan udvides med en eller flere systemenheder eller andet perifert udstyr såsom:

- Kommunikationsenhed
- Alarmerhed
- Funktionsenhed
- Kameraer (højst 4 stk.)
- Kabelforlængningsadapter
- Kameratilslutningsenhed
- Ekstra hjælpemonitorer
- Videoprintere
- osv.

Strømforsyning:

Monitoren kan tilsluttes en strømforsyning på 100-240V ~ 50-60 Hz. Svagstrømmen (22 V) til kameraet(-erne) og tilbehørsenhederne kommer fra monitoren via systemkablet.

Systemmonitoren, kameraet(-erne) og tilbehøret kobles automatisk til, når monitorens netledning sættes i stikkontakten. Husk at tage stikket ud og sætte det i igen, når antallet af kameraer eller tilbehør ændres.

Læs disse anvisninger før systemet startes.



## Monitor

**Stand-by:** Ved at trykke på **stand-by**-knappen (fig. A-1) kan monitorens billede og lyd kobles til og fra.

**Klarhed/kontrast:** Ved hjælp af **brightness-** (fig. A-6) og **contrast-** knappen (fig. A-5) kan billedets klarhed og kontrast justeres efter Deres personlige ønsker samt til omgivelsernes lysforhold.

**Volumen:** Lydstyrken kan indstilles ved hjælp af **volume**-knappen (fig. A-7).

**Tale:** Denne knap fungerer kun, hvis en kommunikationsenhed er tilsluttet (ekstraudstyr).

Ved at trykke på **talk**-knappen (fig. A-8) kobles den indbyggede mikrofon (fig. A-9) til. Mikrofonens lyd kan gengives ved hjælp af en kommunikationsenhed.

**Handling:** Denne knap fungerer kun, hvis en funktionsenhed er tilsluttet.

Ved hjælp af **action**-knappen (fig. A-10) er det muligt at aktivere en funktionsenhed. Denne kan for eksempel bruges til at åbne en dør ved fjernbetjening. **Funktionsenheden** forbliver aktiv, så længe knappen er trykket ind.

**Autosekvens:** Hvis De har udvidet systemet med flere kameraer, kan De få billederne til at skifte automatisk og konstant fra et kamera til et andet ved hjælp af en forudindstillet intervalltid.

Ved at trykke på **auto**-knappen (fig. A-3) starter den automatiske sekvensfunktion. Den automatiske sekvenstid (**auto seq.time**) kan indstilles mellem 4 og 60 sekunder på monitorens bagside (fig. B-4).

For at skifte tilbage til manuel funktion skal der blot trykkes på en af kameravalgknapperne eller på VCR-knappen.

**Kameravalg:** Der kan højst tilsluttes 4 kameraer til monitoren. Man vælger kamera ved hjælp af kameravalgknapperne **1, 2, 3 og 4** (fig. A-2) (disse numre svarer til kameraindgangene). Når en af disse knapper trykkes ind, vælges det tilsvarende kamera og den tilsvarende kontrollampe tænder. Hvis der trykkes på en knap, hvor der ikke er noget kamera tilsluttet, lyder en kort bip-lyd. Det sidst valgte kamera forbliver aktiv.

**VCR:** Ved hjælp af denne knap (fig. A-4) tilsluttes monitoren afspilningsfunktionen. VCR-kontrollampen tænder. Det signal, der er koblet til VCR-indgangen på monitorens bagside (fig. B-2), vil blive gengivet.

## Alarm

En alarm kan aktiveres i tilfælde af:

- brud på eller kortslutning af kamerakablet.
- hvis dette detekteres af en alarmenthed (ekstraudstyr).

Hvis alarmen aktiveres:

- 1) Den pågældende kameraindgang tilkobles automatisk. Hvis den automatiske kamerasekvens er aktiveret, vil den blive frakoblet.
- 2) Den pågældende kamerakontrollampe begynder at blinke.
- 3) Den indbyggede alarmsummer lyder i 15 sekunder.
- 4) Alarmkontakten (fig. B-5) kobles om for en 3 minutter. Alarmkontakten kan aktivere en videobånd-optager, en sirene eller en telefonnummersender.

**Alarmprogrammering:** Om nødvendigt kan et bestemt kameras alarmenthed frakobles. Dette kan være nødvendigt for at frakoble alarmerne for en dørkontakt eller en bevægelsesdetektor om dagen. Kabeldetektoren forbliver dog aktiveret hele tiden.

Tryk samtidigt på **auto**-knappen og på kameravalgknap 4 på monitoren (tryk altid først på **auto**-knappen, hold den inde og tryk så på kameravalgknap 4). På monitoren lyser det kameras kontrollampe, hvis alarmfunktion er aktiveret. **Auto**-kontrollampen blinker hurtigt. Tryk på den tilsvarende kameravalgknap, hvis alarm skal frakobles eller tilkobles (lampe tændt = alarmenthed tilkoblet, lampen slukket = alarmenthed frakoblet).

Hvis alle kameralinjer er indstillet, kan programmet stoppes ved at trykke på **auto**-knappen. Monitoren går så tilbage til den funktion, den befandt sig i før programmeringen.

**Automatisk ophør af alarmfunktionen:**

Efter 3 minutter går monitoren tilbage til den funktion, den befandt sig i før alarmentheden aktiveredes. Hvis den automatiske kamerasekvens var aktiveret, fortsætter denne efter de 3 minutter. Det pågældende kameras kontrollampe bliver dog ved med at blinke så længe som alarmlinjen er aktiv (alarmdetektoren er aktiv) eller der stadig er afbrydelse/kortslutning af kablet.

**Manuel afbrydning af alarmfunktionen:**

Alarmentheden (fig. B-5) sættes ud af funktion, når alarmentheden slås fra. Se "Programmering af alarm" ovenfor. Hvis der trykkes på en hvilken som helst af knapperne på monitorens kontrolpanel inden der er gået 15 sekunder.

**Alarmprioritet:**

En ny alarm får altid første prioritet. Monitoren skifter altid til det kamera, der sidst har fået alarmentheden aktiveret, men kontrollamperne for hver af de foregående modtagne alarmer blinker hurtigere.

## Kommunikationsenhed (ekstraudstyr)

Når der trykkes på **talk**-knappen, gengives lyden fra monitoren mikrofon af kommunikationsenheden (fig. E), som kan installeres på det kameraovervågede område.

På tilsvarende måde gengives lyden fra kommunikationsenhedens mikrofon (fig. E-1) (samt lyden fra kameraet, hvis den ikke er frakoblet) af monitoren. Dette er en særdeles praktisk funktion, hvis systemet skal bruges til for eksempel adgangskontrol.

**Dørklokke:** Der sidder en trykknop (fig. E-2) på kommunikationsenheden, som kan bruges som dørklokke. Når der trykkes på knappen lyder en summer på monitoren, hvorefter billedet skifter til det pågældende kamera. Hvis den automatiske kamerasekvens er aktiveret, bliver den stoppet. Hvis systemoperatøren ikke reagerer på advarselssignalet inden der er gået 1 minut ved at trykke på en eller anden knap, går monitoren tilbage til dens foregående funktion, eller den automatiske kamerasekvens fortsætter.

## Funktionsenhed (ekstraudstyr)

Ved hjælp af en funktionsenhed er det f.eks. muligt at åbne en dør via fjernbetjening. Ved at trykke på **action**-knappen (fig. A-10) på monitoren, aktiveres funktionsenhedens tænd-og-sluk-kontakt (installeret på kablet for det kamera, der er aktivt på det pågældende tidspunkt). Hvis den automatiske kamerasekvens er aktiveret, stopper denne ved det pågældende kamera.

## Alarmenhed (ekstraudstyr)

Der kan efter ønske tilsluttes forskellige former for detektorer med tænd-og-sluk-kontakter (fig. F) til en alarmenheds alarmindgang, f.eks. infrarøde detektorer eller magnetiske kontakter. Når en alarm konstateres, aktiveres alarmkontakten på monitoren (fig. B-5).

## Installation

### Advarsel:

Når et kamera eller andet tilbehør tilsluttes eller afbrydes, skal monitoren altid afbrydes fra lysnettet.

Det er ikke tilstrækkeligt at trykke på **stand-by**-knappen.



Når monitoren tilsluttes lysnettet skannes alle kameralinjerne. Monitoren bruger resultatet til at registrere systemets kamerakonfiguration og til at kontrollere, om der er foretaget ændringer.

**Bemærk:** Kun de indgange, der har et kamera tilsluttet, kan vælges eller benyttes af monitoren. Det er derfor nytteløst at tilslutte tilbehør til en indgang, der ikke har et kamera tilsluttet.

## Monitor

På monitoren bagside kan følgende tilsluttes:

**Kamera:** Det nødvendige systemkabel til tilslutning af kameraet medleveres.

Tilslut systemkablets stik til en af indgangene bag på monitoren, som er angivet med **camera 1-4** (fig. B-1). Hvis der kun benyttes et kamera, anbefales det at bruge indgang 1.

Vi anbefaler, først at installere kameraet på det sted, hvor det er planlagt, og midlertidigt at tilslutte det til monitoren på stedet.

På denne måde er det let at rette kameraet mod den genstand eller det område, der skal overvåges, og resultatet kan straks ses på monitoren.

Når du er tilfreds med indstillingen, kan monitoren installeres på sin endelige plads.

**VCR:** For at kunne optage og gengive billeder og lyd skal der tilsluttes en videobåndoptager til indgangen og udgangen (**VCR-audio/video in/out**) på monitoren bagside (fig. B-2).

For at kunne aktivere programmeringen af visse båndoptagere, kræves det, at signalet fra kameraet til båndoptageren går via monitoren VCR-udgang i VCR-gengivelsesmode. Dette er billedet fra det sidst valgte kamera.

VCR-udgangen kan også bruges til tilslutning af andet perifert udstyr. For eksempel en videoprinter til udskrift af papirkopier.

**Ekstra monitor:** Der kan tilsluttes en ekstra monitor til **slave-audio/video out**-udgangen (fig. B-3).

Den ekstra monitor giver nøjagtigt samme billede og lyd som hovedmonitoren.

**Alarmkontakt:** Alarmkontakten (tænd-og-sluk) på monitoren (fig. B-5) kan for eksempel bruges til at starte en videobåndoptager, en sirene eller en telefons nummersender.

## Kamera

**Lyd:** Om nødvendigt kan kameraets indbyggede mikrofon afbrydes (fig. C-13). Hvis en kommunikationsenhed er tilsluttet kameralinjen, vil kameraets og kommunikationsenhedens lyd blive gengivet af monitoren.

**Position:** Først skal det afgøres hvor kameraet skal installeres. De bedste resultater opnås, når kameraet peger lidt nedad og ikke ind i en kraftig lyskilde.

- Hold kameraet i hånden på det sted, hvor det ønskes installeret og kontroller på monitoren om kameraet faktisk dækker det ønskede område.

- Fastgør monteringskonsollen til loftet, væggen eller til en anden jævn og fast overflade ved hjælp af de medleverede skruer og dyvler.
- Spænd knoppen (fig. C-3) på kugleleddet.
- Fastgør kameraet til konsollen ved at skrue monteringshullet i kameraets bund eller på dets bagside (fig. C-1) på gevindtappen (fig. C-2).
- Løsn kugleleddets knop (fig. C-3) og om nødvendigt også skruen (fig. C-4) på monteringskonsollen og indstil derefter kameraet nøjagtigt på den genstand eller det område, der ønskes på skærmen.
- Knoppen og skruen kan spændes igen, når kameraet er i den ønskede position.

**Bemærkning:** Kameraet kan også monteres på et hvilket som helst andet kamerastativ, forudsat at dette har et 1/4" 20 UNC gevind.

**Afskærmning:** Ved udendørs brug skal der monteres en afskærmning (fig. C-10) (ekstraudstyr) for at beskytte kameraet mod regn og sne.

**Videoudgang:** Tilslut systemkablet til kameraets udgang (fig. C-12).

**Linsen:**

**Advarsel:** Rør ikke ved linsens glas. Derved kan den tynde overfladebelægning beskadiges. Hvis linsen skal rengøres, skal der anvendes en speciel linserenseklud, som kan fås i enhver god fotoforretning.

**Fokuseringsområde 3.8 mm:** Den indbyggede linse giver optimal billedskarphed for genstande på en afstand mellem 1 meter og uendeligt (feldtdybde).

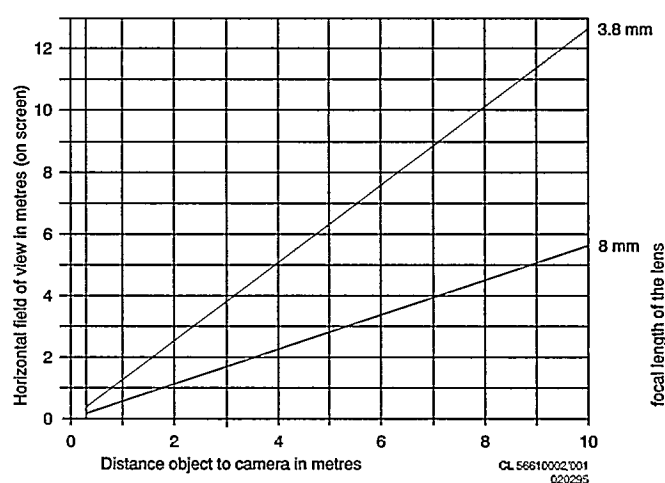
**Fokuseringsområde 8 mm:** Objektivets har manual blænderindstilling, fra 0.5 m til uendeligt. De kan også udvide fokuseringsområdet med makro-indstilling til næroptagelser (fra 0,05 to 0.50 m).

De kan indstille objektivet ved at dreje den forreste ring med teksten **FAR < > NEAR** i den ønskede retning. For at finde den rigtige indstilling anbefales det at dreje ringen så langt som muligt i retningen **FAR**, og derefter dreje den langsomt tilbage i retningen **NEAR**, indtil billedet er skarpt.

**Advarsel:**

Pas på ikke at skrue objektivet fra kamerahuset, når De drejer det i retningen **NEAR**. To omdrejninger skulle være nok til at finde den rigtige indstilling.

Den diagram (fig. C) hjælper ved valg af brændvidde, så den ønskede genstand eller det ønskede område bliver dækket. Diagrammet viser bredden af det område, der vil kunne ses på skærmen med linser med forskellige brændvidder ved givne afstande (kamera-genstand). Diagrammet kan udvides ved simpelthen at gange værdierne på begge akser med "x".



**Eksempel:**

Hvis afstanden mellem kamera og genstand er 21 meter: Gang værdien for afstanden fra kamera til genstand på 7 meter med 3. Gang derefter også bredden af området, der vises på skærmen med 3.

**Kabel**

Der leveres som standard et systemkabel med 4 ledere (se specifikationer).

For at opnå optimal billed- og lyd kvalitet skal der bruges en standard tvundet dobbeltledning (telefonledning).

Der findes et omfattende udvalg af stik og værktøj i hobby- og specialforretninger med henblik på forlængelse af ledningen. Sørg altid for at forbindelserne ser ud som på figur D.

**Bemærkning:** De benyttede systemledninger og -stik ligner dem, der anvendes til telefoner, men disse må ikke kobles sammen.

Den maksimale ledningsafstand (uden brug af kabelforlængningsadapter) mellem monitoren og kameraerne er 200 meter (150 meter ved farvesystem).

**Kommunikationsenhed (ekstraudstyr)**

Tilslut enheden til den ønskede kameralinje med hjælp af det medleverede kabel, se figur E.

**Alarmerhed (ekstraudstyr)**

Tilslut enheden til den ønskede kameralinje med hjælp af det medleverede kabel, se figur F.

Alarmdetektorer med en tændekontakt eller en tænd-og-sluk-kontakt kan kobles til alarmindgangen. Tilslut detektorerne til den trepolts skrueblok.

**Bemærkning:** Hvis der anvendes detektorer med kun tændkontakt, skal punkterne 1 og 2 altid være forbundne med en ledning.

**Funktionsenhed (ekstraudstyr)**

Tilslut enheden til den ønskede kameralinje ved hjælp af det medleverede kabel, se figur G.



Funktionsenhedens udgang består af en tænd-og-sluk-kontakt. Denne kontakt kan bruges til for eksempel aktivering af en døråbner. Tilslut denne til den trebens skruekontaktblok.

### Kabelforlængningsadapter (ekstraudstyr)

En kabelforlængningsadapter kan bruges til forlængning af systemkablet med yderligere 200 meter (eller 150 meter ved farvesystem) og sørge for den nødvendige kabelkompensation. Enheden leveres som standard med en løs lysnetadapter på +24 V.

For at opnå en optimal billedkvalitet skal drejekontakten (fig. H-1) nederst på enheden indstilles ved hjælp af en mønt. Denne drejekontakt med 9 positioner skal indstilles på den **samlede** kabellængde mellem kamera og monitor, se tabellen. Om nødvendigt kan en kommunikationsenhed bruges midlertidigt ved justering af billedet.

Tabel:

Position	Samlet længde mellem kamera og monitor
0	op til 100 m
1	op til 200 m
2	op til 300 m
3	op til 400 m
4	ikke tilsluttet
5	ikke tilsluttet
6	ikke tilsluttet
7	ikke tilsluttet
8	ikke tilsluttet
9	ikke tilsluttet

Tilslut enheden til den ønskede kameralinje ved hjælp af det medleverede kabel (se figur H-3). Tilslut lysnetadapteren til enheden (fig. H-2) og til lysnettet.

### Kameratilslutningsenhed (ekstraudstyr)

Hvis der til systemet skal tilsluttes eksisterende kameraer, der har en CVBS- (BNC-stik) eller RF-tilslutning (TV-stik) til et koaxskabel, kan dette ske ved hjælp af en tilslutningsenhed.

Tilslutningsenheden bruges som overgang mellem koaxskablet og systemkablet og som strømforsyning for RF-kameraer indstillet på TV-kanal 3 eller 4.

Tilslut kameraet med CVBS- (BNC-stik) eller RF-tilslutning (TV-stik) til den tilsvarende indgang (fig. J-1) på kameratilslutningsenheden. Vælg den pågældende indgang på enheden ved hjælp af kontakten (fig. J-2).

Tilslut systemkablet til kameratilslutningsenhedens udgang.

Bemærk: Længden af kablet mellem kameraet og tilslutningsenheden må ikke være over 10 meter.

### Tips vedrørende vedligeholdelse

**Ventilation:** Undgå at systemmonitoren bliver for varm ved at sørge for at ventilationsåbningerne ovenpå monitoren ikke er tildækkede. Placer ikke monitoren i nærheden af en varmekilde.

**Rengøring:** Systemmonitoren kan rengøres med en fnugfri klud eller et vaskeskind.

Kameraets ydre kan rengøres med en fugtig fnugfri klud eller et vaskeskind.

Ved rengøringen af objektivet skal der bruges en speciel linseklud. Brug **IKKE** rensesvæsker der er baseret på alkohol, metylalkohol, ammoniak, o.s.v.

Undgå direkte kontakt med vand.

**Advarsel:** Monitorens bagbeklædning må kun afmonteres af en faguddannet tekniker.

---

## Notes

---

---

## Notes

---

---

## Notes

---

---

## Notes

---

# Notes

---

## Technical specification

### SYSTEM MONITOR

	<b>VSS2285/00T [VSS2286/00T]</b>
Picture tube	12 "/31cm
Camera selection	1 ~ 4
Audio	one-way, two-way prepared
Built-in microphone	electret
Mains power supply	100 ~ 240 V <sub>ac</sub> , 50 ~ 60Hz
Power consumption	16 Watt max .
Camera power supply	22 V DC, short-circuit protected
Max. camera cable length	200 m
System cable type	4-wire twisted pair "telephone" cable
Length of supplied system cable	25 m
In/output system;	
camera A/V, intercom,	RJ 11 E type modular "telephone"
alarm, action,	socket
In/output VCR A/V	cinch connectors
Output slave monitor A/V	cinch connectors
Output alarm relay (type/time)	3-pole screwblock/ 3 minutes
Alarm buzzer time	15 sec
Intercom call buzzer time	2 sec
Camera-LED(s) alarm blinking freq.	1 Hz (last alarm) / 8 Hz (previous alarms)
Dimensions (WxHxD)	320 x 310 x 310 mm
Weight	5.7 kg
Ambient conditions	
temperature (Operating/Storage)	+10 ~ +45°C / -25 ~ +70°C
humidity (Operating/Storage)	20% ~ 90%RH / 99%RH

### CCD CAMERA

	<b>VCM8935/00T [VCM8936/00T]</b>
Pick-up device	1/3" (Solid state CCD)
No. of picture elements (H) x (V)	362 x 582 (CCIR) / 362 x 492 (EIA)
Horizontal resolution	> 280 TVL
Light sensitivity	2,5 ~ 30000 lux
Spectral sensitivity range	400 ~ 1000 nm
Signal to noise ratio	> 48 dB
Output A/V	RJ 11 E modular "telephone" socket
Built-in microphone	electret
Lens type	built-in
Lens viewing angle	64.4°H x 49,6°V [31°H x 23,6°V]
focal length	3.8 mm [8 mm]
relative aperture	F 2.0
focus range	1 ~ ∞ m [0.5 ~ ∞ m; macro 0.05 ∞ 0.5 m]
Power supply	9.6 ~ 27 V DC (via system cable)
Power consumption	50 mA (at 24 Vdc)
System cable	4-wire twisted pair "telephone" cable
Tripod socket	1/4" B.S.W.
Dimensions (WxHxD)	70 x 70 x 54 mm (incl. lens) [70 x 70 x 59 mm]
Weight	130 gr
Ambient conditions	Ammonia resistant
temperature (Operating/Storage)	-20 ~ +55°C / -25 ~ +70°C
humidity (Operating/Storage)	20% ~ 90%RH / 99%RH

Specifications may be changed without notice.





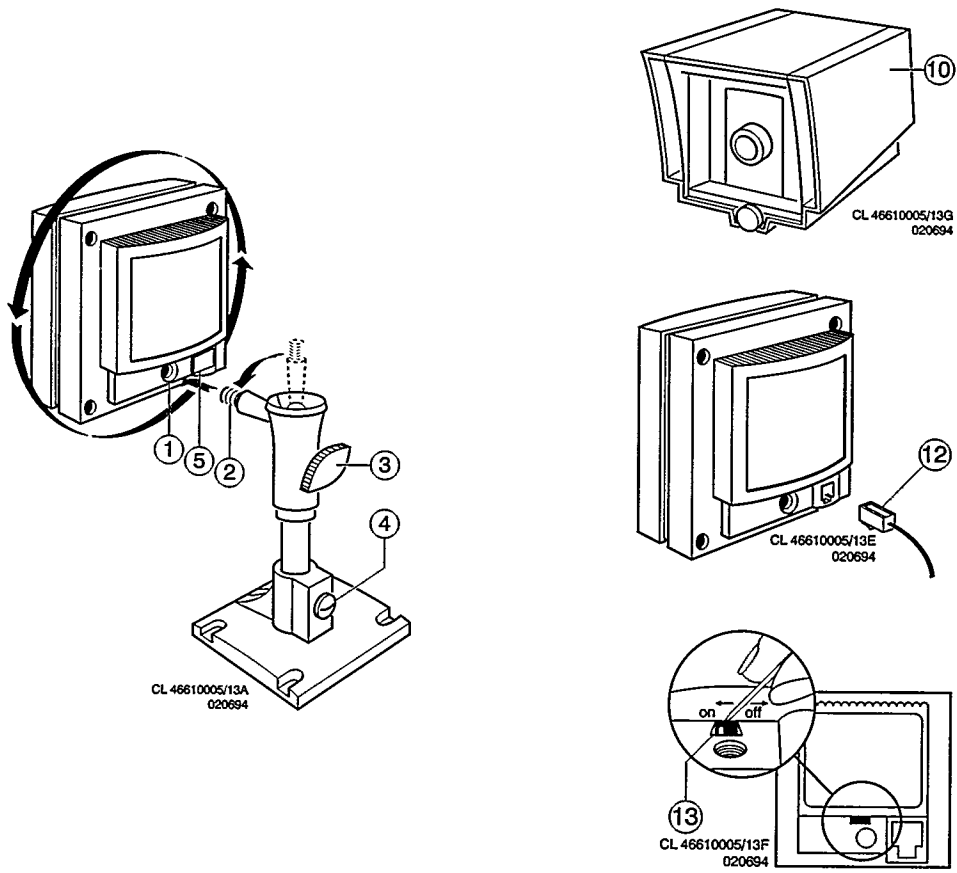
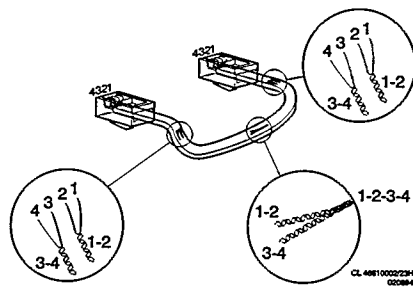
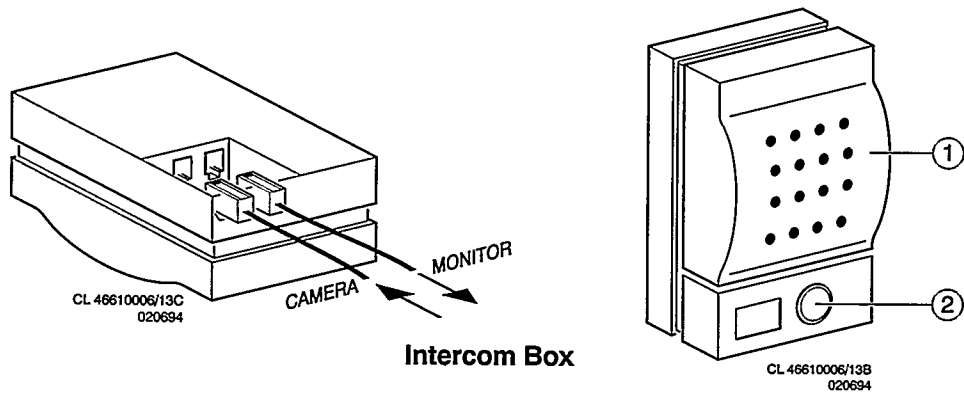


Figure C



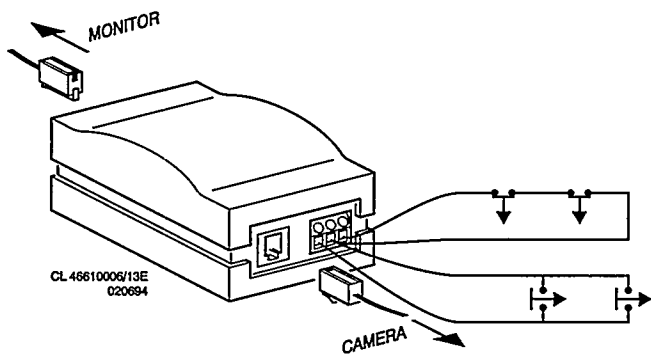
Cable

Figure D

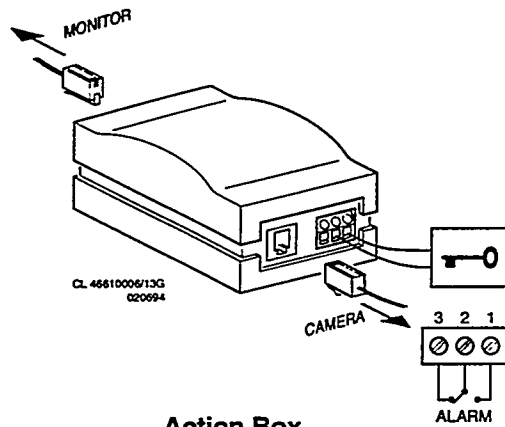


Intercom Box

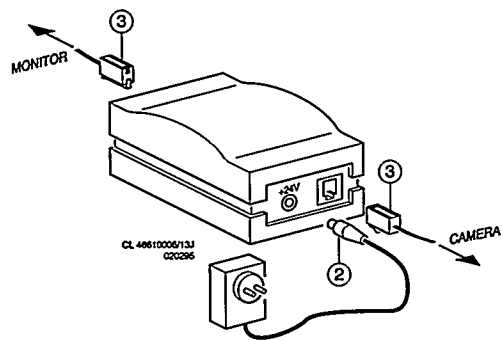
Figure E



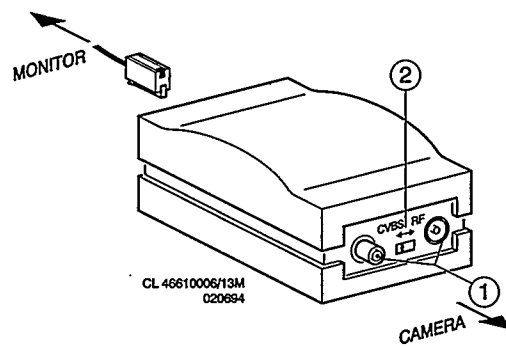
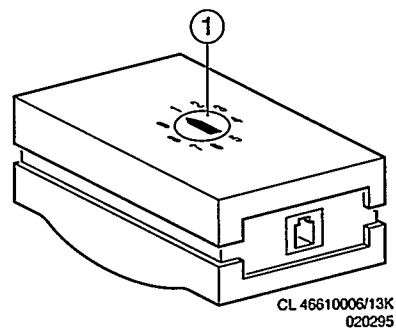
**Alarm Box**  
**Figure F**



**Action Box**  
**Figure G**



**Cable Extension Adaptor**  
**Figure H**



**Camera Interface Box**  
**Figure J**





## Free Manuals Download Website

<http://myh66.com>

<http://usermanuals.us>

<http://www.somanuals.com>

<http://www.4manuals.cc>

<http://www.manual-lib.com>

<http://www.404manual.com>

<http://www.luxmanual.com>

<http://aubethermostatmanual.com>

Golf course search by state

<http://golfingnear.com>

Email search by domain

<http://emailbydomain.com>

Auto manuals search

<http://auto.somanuals.com>

TV manuals search

<http://tv.somanuals.com>