

Turkish

- Yeşil 3,5 mm jak kablosunu "Hat girişi" (Line in) konektörüne takın
- L işaretli 3,5 mm jak kablosunu "Uydu çykışı" (Satellite out) konektörüne takın
- Siyah mini Din konektörünü "Kontrol girişi" (Control in) Din girişine takın
- Yeşil 3,5 mm jak kablosunu PC ses kartına veya dider ses kaynağına takın
- Güç kaynağını "Güç girişi" (Power in) girişine takın.
- Güç Kaynağını prize takın
- Sağ uydu paneli üzerindeki "Güç" (Power) düğmesini kullanarak sistemi açabilir/kapatabilirsiniz
- PC ses kartı veya dider ses kaynağını kullanarak sistemi ayarlayın
- Sesi orta uydu paneli üzerindeki "+/-" düğmesini kullanarak ayarlayın
- Subwoofer düzeyi "Bas kontrol" (Bass control) düğmesiyle ayarlanabilir.

Not:

- Badıntılar tamamlanana kadar fiş AC prizine takmayın.
- Girişler PC 2002 renk kodlarını izler (Sol/Sağ giriş için yeşil)

Slowaskia

- Zapojte zelený kábel s 3,5 mm jackom do konektora "Line in".
- Zapojte kábel označený písmenom L s 3,5 mm jackom do konektora "Satellite out".
- Zapojte čierny mini Din konektor do Din vstupu, označeného "Control in".
- Zapojte zelený kábel s 3,5 mm jackom do zvukovej karty PC alebo iného zdroja.
- Pripojte sieťový zdroj do vstupu "Power in".
- Zastrčte sieťový kábel do sieťovej zásuvky.
- Zapnite/vypnite systém tlačidlom "Power", umiestneným na pravom paneli satelitu.
- Naladte systém pomocou zvukovej karty PC alebo iného zdroja.
- Nastavte hlasitosť pomocou "+/-" na centrálnom paneli satelitu.
- Hlasitosť subwoofera možno nastaviť gombíkom "Bass control".

Poznámka:

- Nezasúvajte zástrčku do zásuvky, kým nie sú pripojené všetky káble.
- Vstupy zodpovedajú farebnému kódovaniu PC 2002 (zelený, čierny, oranžový).

Hungary

- Csatlakoztassa a zöld 3,5 mm-es csatlakozókábelt a "Line in" csatlakozóba.
- Csatlakoztassa az L-jelöléssel ellátott 3,5 mm-es csatlakozót a "Satellite out" csatlakozóba.
- Csatlakoztassa a fekete mini DIN-csatlakozót a "Control in" DIN bemenetbe.
- Csatlakoztassa a zöld 3,5 mm-es csatlakozókábelt a számítógép hangkártyájába vagy egyéb hangforrásba.
- Csatlakoztassa a hálózati tápfeszültség kábelt a "Power input" bemenetbe.
- Illessze a tápfeszültség-dugaszt a dugaszoló-aljzatba.
- A jobboldali egységen található "Power" gomb segítségével kapcsolja be / ki a rendszert.
- Végezze el a rendszer hangolását PC-hangkártya vagy egyéb hangforrás segítségével.
- Állítsa be a hangerőt a középső egységen található "+/-" segítségével.
- A mélysugárzót a "Bass control" gomb segítségével állíthatja be.

Megjegyzés:

- Ne illessze a tápfeszültség dugót a változó áramú (AC) dugaszoló-aljzatba addig, amíg nem végezte el a szükséges csatlakoztatásokat.
- A bemenetek jelölése a PC 2002 szinkódolásnak megfelelően történt (zöld szín jelöli a bal / jobb bemeneteket).

Portuguese

- Ligue o cabo da tomada de 3,5mm verde ao conector "Line in"
- Ligue o cabo da tomada de 3,5mm com a marca L ao conector "Satellite out"
- Ligue o conector mini Din preto f entrada "Control in"
- Ligue o cabo da tomada de 3,5mm verde f placa de som do PC ou a outra fonte de som
- Ligue a fonte de alimentação f entrada "Power in"
- Ligue o cabo de alimentação f corrente eléctrica
- Ligue/desligue o sistema utilizando o botão "Power" no painel direito do satélite
- Regule o sistema, utilizando a placa de som do PC ou outra fonte de som
- Regule o volume, utilizando "+/-" no painel central de satélite
- O nível de subwoofer pode ser regulado com o botão "Bass control".

Nota:

- Introduza apenas a ficha na tomada de CA depois de efectuar todas as ligações.
- As entradas estão de acordo com os códigos de cor do PC 2002 (verde para a entrada E/D)

Czech

- Připojte zelený kabel s konektorem jack 3,5 do zdířky Line In (linkový vstup).
- Připojte kabel L s konektorem jack 3,5 do zdířky Satellite out (výstup satelitní soustavy).
- Připojte černý minikonektor Din do zdířky Din Control In (řídící vstup).
- Připojte zelený kabel s konektorem jack 3,5 k počítačové zvukové kartě nebo jinému zdroji zvuku.
- Připojte zdroj napájení do zdířky Power In (vstup napájení).
- Připojte napájecí kabel do zásuvky.
- Stisknutím tlačítka Power (napájení) na panelu pravého satelitního reproduktoru zapnete nebo vypnete systém.
- Pomocí počítačové zvukové karty nebo jiného zdroje zvuku systém vyładte.
- Pomocí tlačítek + a – na panelu středového satelitního reproduktoru nastavte hlasitosť.
- Pomocí tlačítka Bass Control (nastavení hloubky) lze nastavit hlasitosť hloubkového reproduktoru.

Poznámka:

- Napájecí kabel připojte do zásuvky až po provedení všech zapojení.
- Barevné rozlišení vstupů odpovídá kódování PC 2002 (zelená, pro vstup levého a pravého kanálu).

中文

- 将绿色的 3,5mm 电缆连接到“线性输入”接线柱上
- 将带有 L 标记的 3,5mm 电缆连接到“环绕输出”接线柱上
- 将黑色的小型 Din 接线柱连接到“控制输入”的 Din 输入端
- 将绿色的 3,5mm 电缆连接到 PC 声卡或其它声源上
- 将电源连接到“电源输入”的输入端
- 将主电源插头插入电源
- 使用右侧环绕面板上的“电源”按钮打开/关闭系统
- 使用 PC 声卡或其它声源为系统调音
- 使用中置环绕面板上的“+/-”调节音量
- 可以使用“低音控制”旋钮调节低音炮电平。

注意:

- 在完成所有连接前，不要将电源插头插入交流插座。
- 输入端按照 PC 2002 颜色编码（绿色表示 L/R 输入）

Important notes for users in the U.K.

Mains plug

This apparatus is fitted with an approved 13 Amp plug.

To change a fuse in this type of plug proceed as follows:

- Remove fuse cover and fuse.
- Fix new fuse which should be a BS1362 5 Amp, A.S.T.A. or BSI approved type.
- Refit the fuse cover.

If the fitted plug is not suitable for your socket outlets, it should be cut off and an appropriate plug fitted in its place. If the mains plug contains a fuse, this should have a value of 5 Amp. If a plug without a fuse is used, the fuse at the distribution board should not be greater than 5 Amp.

Note: The severed plug must be disposed of to avoid a possible shock hazard should it be inserted into a 13 Amp socket elsewhere.

How to connect a plug

The wires in the mains lead are coloured with the following code: blue = neutral (N), brown = live (L). As these colours may not correspond with the colour markings identifying the terminals in your plug, proceed as follows:

- Connect the blue wire to the terminal marked N or coloured black.
- Connect the brown wire to the terminal marked L or coloured red.
- Do not connect either wire to the earth terminal in the plug, marked E (or \perp) or coloured green (or green and yellow).

Before replacing the plug cover, make certain that the cord grip is clamped over the sheath of the lead - not simply over the two wires.

Copyright in the U.K.

Recording and playback of material may require consent. See Copyright Act 1956 and The Performer's Protection Acts 1958 to 1972.

Norge

Typeskilt finnes på apparatens underside.

Observer: Nettbryteren er skadet innkoplet. Den innebygde nettdelen er derfor ikke frakoplet nettet så lenge apparatet er tilsluttet nettkontaktene.

For å redusere faren for brann eller elektrisk stot, skal apparatet ikke utsettes for regn eller fuktighet.

For US/Canada only

IMPORTANT SAFETY INSTRUCTIONS - Read before operating equipment

This product was designed and manufactured to meet strict quality and safety standards. There are, however, some installation and operation precautions which you should be particularly aware of.

- Read these instructions** - All the safety and operating instructions should be read before the appliance is operated.
- Keep these instructions** - The safety and operating instructions should be retained for future reference.
- Heed all warnings** - All warnings on the appliance and in the operating instructions should be adhered to.
- Follow all instructions** - All operating and use instructions should be followed.
- Do not use this apparatus near water** - for example, near a bathtub, washbowl, kitchen sink, laundry tub, in a wet basement or near a swimming pool, etc.
- Clean only with a damp cloth.** The appliance should be cleaned only as recommended by the manufacturer.
- Install in accordance with the manufacturers Instructions. Do not block any of the ventilation openings.** For example, the appliance should not be situated on a bed, sofa, rug, or similar surface or placed in a built-in installation, such as a bookcase or cabinet that may impede the flow of air through the ventilation openings.
- Do not install near any heat sources** such as radiators, heat registers, stoves, or other apparatus (including amplifiers) that produce heat.

Deutschland

Hiernit wird bescheinigt, daß dieses Gerät in Übereinstimmung mit den Bestimmungen der Amtsblattverfügung 1046/1984 funkenstört ist.

Der Deutschen Bundespost wurde das Inverkehrbringen dieses Gerätes angezeigt und die Berechtigung zur Überprüfung der Serie auf Einhaltung der Bestimmungen eingeräumt.

- Do not defeat the safety purpose** of the polarized or grounding-type plug. A polarized plug has two blades with one wider than the other. Match wide blade of Plug to wide slot, fully insert. A grounding type plug has two blades and a third grounding prong. The wide blade or the third prong are provided for your safety. When the provided plug does not fit into your outlet, consult an electrician for replacement of the obsolete outlet.

- Protect the power cord** from being walked on or pinched particularly at plugs, convenience receptacles, and the point where they exit from the apparatus.
- Only use attachments/accessories** specified by the manufacturer.

- Use only with a cart, stand, tripod, bracket, or table** specified by the manufacturer, or sold with the apparatus. When a cart is used, use caution when moving the cart/apparatus combination to avoid injury from tip-over.

- Unplug this apparatus** during lightning storms or when unused for long periods of time.

- Refer all servicing** to qualified service personnel. Servicing is required when the apparatus has been damaged in any way, such as power-supply cord or plug is damaged, liquid has been spilled or objects have fallen into the apparatus, the apparatus has been exposed to rain or moisture, does not operate normally, or has been dropped.

- Warning!** To reduce the risk of fire or electric shock, do not expose this appliance to rain or moisture.

EL 4562-E004: 99/3

The socket-outlet shall be installed near the equipment and shall be easily accessible.

<http://www.philips.com/pcstuff>

Multimedia Speaker System MMS430



4399 294 61520_Rev1

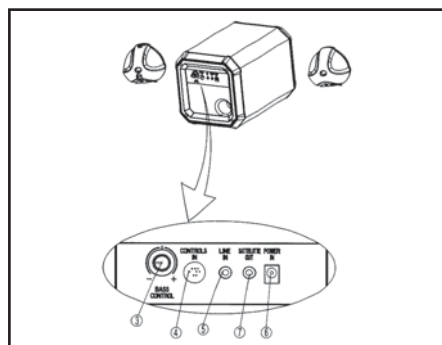
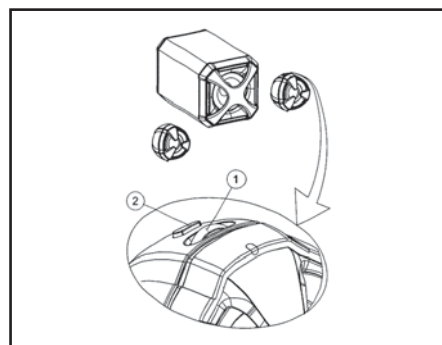


PHILIPS



PHILIPS

~ EXPLANATION ~



① ROTARY VOLUME CONTROL

TO ADJUST THE VOLUME HIGHER OR LOWER

② POWER ON/OFF

TO SWITCH ON OR OFF POWER (BLUE LED INDICATES THAT THE POWER IS ON)

③ BASS CONTROL

TO ADJUST BASS LEVEL TO DESIRED VOLUME

④ CONTROL IN

PLUG IN THE MINI DIN CONNECTOR

⑤ LINE IN

TO CONNECT THE LINE IN CABLE FROM THE SOUND CARD/ SOUND SOURCE

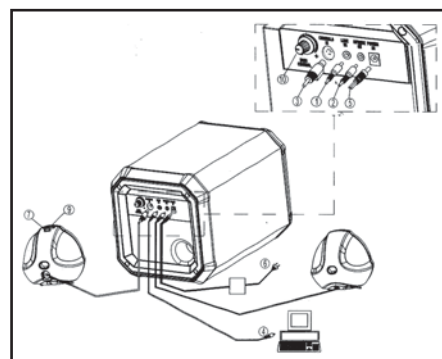
⑥ POWER IN

TO CONNECT THE ADAPTER

⌘ SATELLITE OUT

TO CONNECT THE SATELLITE SPEAKERS

Installation



English

1. Connect green 3.5mm jack cable to Line In connector.
2. Connect L marked 3.5mm jack cable to Satellite Out connector.
3. Connect black mini Din connector to Controls In Din input.
4. Connect green 3.5mm jack cable to PC soundcard or other sound source.
5. Connect Power supply to Power In input.
6. Plug Power supply into mains plug.
7. Switch On/Off the system by using the Power button on the right satellite panel.
8. Tune system, using PC sound card or other sound source.
9. Tune volume, using +/- on the right satellite control.
10. Subwoofer level can be tuned on Bass Control knob.

Note:

1. Do not insert the power plug into AC outlet until all connections are made.
2. Inputs are following PC 2002 colour coding (green for L/R input).

Français

1. Branchez la prise jack de 3,5 mm verte au connecteur « Line in ».
2. Branchez la prise jack de 3,5 mm L au connecteur « Satellite out ».
3. Branchez le connecteur mini-DIN noir à l'entrée DIN « Control in ».
4. Branchez la prise jack de 3,5 mm verte à la carte son du PC ou à une source audio.
5. Branchez le câble d'alimentation à l'entrée « Power in ».
6. Branchez le câble d'alimentation à une prise secteur.
7. Mettez le système sous tension en appuyant sur le bouton « Power » du panneau de droite.
8. Réglez le système à partir de la carte son du PC ou d'une autre source audio.
9. Réglez le volume à l'aide de la touche « +/- » du panneau central.
10. Vous pouvez régler le volume du caisson de basses en appuyant sur le bouton « Bass control ».

Remarque:

1. Ne branchez pas le câble d'alimentation dans la prise secteur tant que tous les branchements ne sont pas effectués.
2. Respectez le codage en couleur PC 2002 (vert pour l'entrée L/R).

Deutsch

1. Verbinden Sie das grüne Kabel mit 3,5-mm-Klinkenstecker mit dem Anschluss „Line in“.
2. Verbinden Sie das mit L gekennzeichnete Kabel mit 3,5-mm-Klinkenstecker mit dem Anschluss „Satellite out“.
3. Verbinden Sie den schwarzen Mini-DIN-Steckverbinder mit dem DIN-Eingang „Control in“.
4. Verbinden Sie das grüne Kabel mit 3,5-mm-Klinkenstecker mit der PC-Soundkarte oder einer anderen Tonsignalquelle. Verbinden Sie den Eingang „Power in“ mit der Stromversorgung.
5. Stecken Sie den Netzstecker in die Steckdose.
7. Schalten Sie das System mit der Taste „Power“ auf dem rechten Satellitenfeld ein bzw. aus.
8. Stimmen Sie das System mit Hilfe der PC-Soundkarte oder einer anderen Tonsignalquelle ab.
9. Stellen Sie die Lautstärke mit Hilfe der Tasten „+/-“ auf dem mittleren Satellitenfeld ein.
10. Der Subwoofer-Pegel kann mit dem Knopf „Bass control“ eingestellt werden.

Hinweis:

1. Schließen Sie das Gerät erst dann an die Stromversorgung an, wenn alle anderen Verbindungen hergestellt wurden.
2. Die Eingänge entsprechen der folgenden PC 2002 Farbcodierung (grün für den L/R-Eingang).

Swedish

1. Anslut kabeln med den gröna 3,5 mm-kontakten till Line in-anslutningen
2. Anslut kabeln med den L-märkta 3,5 mm-kontakten till Satellite out-anslutningen
3. Anslut den svarta mini-DIN-kontakten till DIN-ingången Control in
4. Anslut kabeln med den gröna 3,5 mm-kontakten till PC-ljudkort eller annan ljudkälla
5. Anslut nätenheten till ingången Power in
6. Anslut nätenheten till nätkontakten
7. Slå på/av systemet med Power-knappen på höger satellitpanel
8. Justera systemet genom att använda PC-ljudkort eller annan ljudkälla
9. Justera volymen genom att använda +/- på midsatellitpanelen
10. Nivån på subwoofern kan justeras med ratten Bass control

Obs:

1. Anslut inte nätkontakten till växelströmsuttaget förrän alla anslutningar har gjorts.
2. Ingång har följande PC 2002-färgmärkning (grön för L/R-ingång)

Nederlands

1. Sluit de kabel met een groen plugje van 3,5 mm aan op de connector "Line in".
2. Sluit de met een L gemarkeerde plug van 3,5 mm aan op de connector "Satellite out".
3. Sluit de zwarte mini-DIN-plug aan op de mini-DIN-bus "Control in".
4. Sluit de kabel met een groen plugje van 3,5 mm aan op de geluidskaart van de PC of op een andere geluidsbron.
5. Sluit de voedingsadapter aan op de ingang "Power in".
6. Steek de netstekker in een stopcontact.
7. Schakel het systeem in of uit met de Power-knop op de rechter-satellietluidspreker.
8. Stel het systeem in met behulp van de geluidskaart of een andere geluidsbron.
9. Stel het volume in met "+/-" op de centrale satellietluidspreker.
10. Het volume van de subwoofer is instelbaar met de knop "Bass control".

Opmerking:

1. Verbind de netkabel pas met een stopcontact nadat u alle verbindingenkabeltjes hebt aangesloten.
2. De kleurcodering van connectors voldoet aan de norm PC 2002 (groen voor L/R-ingang).

Español

1. Conecte el cable con clavija verde de 3,5 mm al conector "Line in".
2. Conecte el cable en L con clavija verde de 3,5 mm al conector "Satellite out".
3. Conecte el miniconector DIN negro a la entrada DIN "Control in".
4. Conecte el cable con clavija verde de 3,5 mm a la tarjeta de sonido del PC u otra fuente de sonido.
5. Conecte la fuente de alimentación a la entrada "Power in".
6. Conecte la fuente de alimentación a la red eléctrica.
7. Encienda/apague el sistema con el botón "Power" del panel satélite derecho.
8. Ajuste el sistema mediante la tarjeta de sonido del PC u otra fuente de sonido.
9. Ajuste el volumen mediante "+/-" del panel satélite central.
10. El nivel del subwoofer se puede ajustar con el mando de control de bajos "Bass control".

Nota:

1. No conecte el cable de alimentación a un enchufe de CA hasta que se hayan realizado todas las conexiones.
2. Las entradas siguen los códigos de color PC 2002 (verde para entrada L/R).

Russian

1. Подсоедините кабель с зеленым гнездом диам. 3,5 к соединителю "Line in" ("Линейный вход")
2. Подсоедините левой кабель с маркировкой "L" с гнездом диам. 3,5 к соединителю "Satellite out" ("Дополнительный выход")
3. Подсоедините черный малогабаритный соединитель Din ко входу Din "Control in" ("Вх. управления")
4. Подсоедините кабель с зеленым гнездом диам. 3,5 к звуковой плате ПК или к другому источнику звука
5. Подсоедините блок электропитания ко входу "Power in" ("Вх. питания")
6. Подсоедините вилку сетевого шнура к блоку электропитания
7. Включите/выключите систему кнопкой "Power" ("Питание") на правой вспомогательной панели
8. Настройте систему, используя звуковую плату ПК или другой источник звука
9. Настройте громкость, используя кнопки "+/-" на центральной вспомогательной панели
10. Уровень громкости суб-НЧ громкоговорителя можно настроить ручкой "Bass control" ("Регулирование НЧ").

Примечание:

1. Не вставляйте вилку шнура питания в сетевую розетку до тех пор, пока не будут выполнены все соединения.
2. Ввод осуществляется в соответствии с цветовой кодировкой ПК 2002 (зеленый для левого [L]/правого [R] входа)

Finnish

1. Kytke vihreä 3,5 mm:n liitin Line in -liitäntään.
2. Kytke L-merkinnällä varustettu 3,5 mm:n liitin Satellite out -liitäntään.
3. Kytke musta Mini Din -liitin Control in -tuloliitäntään.
4. Kytke vihreä 3,5 mm:n liitin tietokoneen äänikorttiin tai muuhun äänilähteeseen.
5. Kytke virtalähde Power in -tuloliitäntään.
6. Kytke virtalähde pistorasiaan.
7. Voit kytkeä järjestelmän päälle tai pois päältä painamalla oikean satelliittipaneelin Power-painiketta. Säädä järjestelmä käyttämällä tietokoneen äänikorttia tai muuta äänilähdettä.
9. Voit säätää äänenvoimakkuutta keskisatelliittipaneelin +/- säätimellä
10. Voit säätää subwooferin tasoa Bass control -säätimellä.

Huomautus:

1. Älä kytke virtalähdettä pistorasiaan, ennen kuin kaikki kytkennät on tehty.
2. Tuloliitännät on merkitty PC 2002 -värikoodijärjestelmän mukaisesti (V/O-tulo on vihreä).

Italiano

1. Collegate il cavo jack da 3,5 mm verde al connettore "Line in"
2. Collegate il cavo jack da 3,5 mm marcato con L al connettore "Satellite out"
3. Collegate il connettore mini Din nero all'ingresso Din "Control in"
4. Collegate il cavo jack da 3,5 mm verde alla scheda audio del PC o ad un'altra sorgente audio
5. Collegate l'alimentatore all'ingresso "Power in"
6. Collegate l'alimentatore ad una presa elettrica
7. Accendete/spengnete il sistema tramite il pulsante di alimentazione "Power" sul pannello satellite destro
8. Sintonizzate il sistema, con la scheda audio del PC od un'altra sorgente audio
9. Regolate il volume, con "+/-" sul pannello satellite centrale
10. Il livello Subwoofer può essere regolato con la manopola per il controllo dei bassi "Bass control".

Nota:

1. Non collegate la spina d'alimentazione alla presa CA prima di aver realizzato tutte le connessioni.
2. Gli ingressi seguono la codifica colore PC 2002 (verde per l'ingresso L/R)

Polish

1. Podłącz zieloną wtyczkę typu jack 3,5 mm do gniazda „line in” (sygnał wejściowy).
2. Podłącz wtyczkę typu jack 3,5 mm L market do gniazda wyjściowego „Satellite out” (satelitarny –wyjście).
3. Podłącz czarną wtyczkę mini Din do gniazda wejściowego sygnału sterowania „control in” typu Din.
4. Podłącz zieloną wtyczkę typu jack 3,5 mm do karty dźwiękowej w komputerze PC lub innego źródła dźwięku.
5. Podłącz zasilacz do gniazda „power in”.
6. Podłącz zasilacz do gniazda sieciowego.
7. Włącz/wyłącz system naciskając przycisk zasilania na panelu prawego głośnika satelitarnego.
8. Wyreguluj system za pomocą karty dźwiękowej w komputerze PC lub innego źródła dźwięku.
9. Wyreguluj głośność, korzystając z opcji „+/-” na panelu centralnego głośnika satelitarnego.
10. Natężenie dźwięku w głośnikach niskotonowych można regulować za pomocą pokrętki „Bass control” (regulacja tonów niskich).

Uwaga:

1. Nie wkładaj wtyczki do gniazda prądu zmiennego przed podłączeniem wszystkich urządzeń.
2. Kolor wtyczek jest zgodny ze standardem PC 2002 (zielony dla kanału lewy/prawy).

Norwegian

1. Koble grønn 3,5 mm pluggkabel til "Line in"-kontakt
2. Koble L-merket 3,5mm pluggkabel til "Satellite out"-kontakt
3. Koble svart MiniDin-kontakt til "Control in" Din-inngang
4. Koble grønn 3,5mm pluggkabel til PC-lydkort eller annen lydkilde
5. Koble strømforsyning til "Power in"-inngang
6. Plugg strømforsyning inn i strømuttaket
7. Slå systemet på/av med "Power"-knappen på høyre satellittpanel
8. Finjuster systemet ved bruk av PC-lydkort eller annen lydkilde
9. Finjuster volum ved bruk av "+/-" på midtre satellittpanel
10. Basshyttalernivå kan finjusteres med knotten "Bass control".

Merk:

1. Sett ikke strømførselet inn i vekselstrømuttaket før alle tilkoblinger er utført.
2. Inngang farger PC 2002 fargekodning (grønn for L/R-inngang)

Free Manuals Download Website

<http://myh66.com>

<http://usermanuals.us>

<http://www.somanuals.com>

<http://www.4manuals.cc>

<http://www.manual-lib.com>

<http://www.404manual.com>

<http://www.luxmanual.com>

<http://aubethermostatmanual.com>

Golf course search by state

<http://golfingnear.com>

Email search by domain

<http://emailbydomain.com>

Auto manuals search

<http://auto.somanuals.com>

TV manuals search

<http://tv.somanuals.com>