

Turkish

- Yezil 3,5 jak kablosunu "ñn giriz" (Front in) konektürzne takzn
- Siyah 3,5 jak kablosunu "Surround giriz" (Surround in) konektürzne takzn
- Turunçu 3,5 jak kablosunu "Orta/Sub giriz" (Centre/Sub in) konektürzne takzn
- Be Yazla izaretleñmiz kabloyu beyaz "ñn özkkz" (Front out) 3,5 jak konektürzne takzn
- Turuncuyla izaretleñmiz kabloyu Turuncu "Surround özkkz" (Surround out) 3,5 konektürzne takzn
- Siyah mini Din konektürzn "Kontrol giriz" (Control in) Din girizine takzn
- Hat giriz (Line in) kablolarzn ses kaynatzna takzn
- Gzö kaynatzn "Gzö giriz" (Power in) girizine takzn.
- Gzö Kaynatzn prize takzn
- Orta uydü paneli zzerindeki "Gzö" (Power) dztmesini kullanarak sistemi açzıp kapatabilirsiniz
- PC ses kartz veya diđer ses kaynatzn kullanarak sistemi ayarlayzn
- Sesi orta uydü paneli zzerindeki "+/-" dztmesini kullanarak ayarlayzn
- Subwoofer dztzeyi "Bas control" (Bass control) dztmesiyle ayarlanabilir.

Not:

- Batlantzlar tamamlanana kadar fizi AC prize takmayzn.
- Girizler PC 2002 renk kodlarzn izler (yezil, siyah, turuncu)

Slowaskia

- Zapojte zelený kábel s 3,5 mm jackom do konektora „Front in“.
- Zapojte čierny kábel s 3,5 mm jackom do konektora „Surround in“.
- Zapojte oranžový kábel s 3,5 mm jackom do konektora „Centre/Sub“.
- Zapojte bielo označený kábel do konektora „Front in“.
-
- Zapojte čierny mini Din konektor do Din vstupu, označeného „control in“.
- Zapojte linkový kábel (káble) do zdroja zvuku.
- Zapojte sieťový zdroj do vstupu označeného „Power in“.
- Zastrčte sieťový kábel do sieťovej zásuvky.
- Zapnite/vypnite systém tlačidlom „Power“, umiestneným na centrálnom paneli satelitu.
- Naladte systém pomocou zvukovej karty PC alebo iného zdroja.
- Nastavte hlasitosť pomocou „+/-“ na centrálnom paneli satelitu.
- Hlasitosť subwoofera možno nastaviť gombikom „Bass control“.

Poznámka:

- Nezasúvajte zástrčku do zásuvky, kým nie sú pripojené všetky káble.
- Vstupy zodpovedajú farebnému kódovaniu PC 2002 (zelený, čierny, oranžový).

Hungary

- Csatlakoztassa a zöld 3,5 mm-es csatlakozókábelt a „Front in“ csatlakozóba.
- Csatlakoztassa a fekete 3,5 mm-es csatlakozókábelt a „Surround in“ csatlakozóba.
- Csatlakoztassa a narancsszínű 3,5 mm-es csatlakozókábelt a „Centre/Sub in“ csatlakozóba.
- Csatlakoztassa a fehér jelöléssel ellátott kábelt a fehér 3,5 mm-es „Front out“ csatlakozóba.
- Csatlakoztassa a narancsszínű jelöléssel ellátott kábelt a narancssárga 3,5 mm-es „Surround out“ csatlakozóba.
- Csatlakoztassa a mini DIN-csatlakozót a „Control in“ DIN bemenetbe.
- Csatlakoztassa a vonalbementi kábel(ek)e)t a hangforrásba.
- Csatlakoztassa a hálózati tápfeszültségkábelt a „Power input“ bemenetbe.
- Illessze a tápfeszültség-dugaszt a dugaszoló-aljzatba.
- A középső egységen található „Power“ gomb segítségével kapcsolja be / ki a rendszert.
- Végezze el a rendszer hangolását PC-hangkártya vagy egyéb hangforrás segítségével.
- Állítsa be a hangerőt a középső egységen található „+/-“ gomb segítségével.
- A mélyszugárzót a „Bass control“ gomb segítségével állíthatja be.

Megjegyzés:

- Ne illessze a tápfeszültség dugót a változó áramú (AC) dugaszoló-aljzatba addig, amíg nem végezte el a szükséges csatlakoztatásokat.
- A bemenetek jelölése a PC 2002 színkódolásnak (zöld, fekete, narancssárga) megfelelően történ.

Portuguese

- Ligue o cabo da tomada de 3,5 verde ao conector "Front in"
- Ligue o cabo da tomada de 3,5 preto ao conector "Surround in"
- Ligue o cabo de tomada de 3,5 laranja ao conector "Centre/Sub in"
- Ligue o cabo branco ao conector da tomada "Front out" de 3,5 branco
- Ligue o cabo laranja ao conector "Surround out" de 3,5 laranja
- Ligue o conector mini Din preto à entrada Din "Control in"
- Ligue o(s) cabo(s) Line in à fonte de som
- Ligue a fonte de alimentação à entrada "Power in"
- Ligue o cabo de alimentação à corrente eléctrica
- Ligue/desligue o sistema utilizando o botão "Power" no painel central de satélite
- Regule o sistema, utilizando a placa de som do PC ou outra fonte de som.
- Regule o volume, utilizando "+/-" no painel central de satélite
- O nível de subwoofer pode ser regulado com o botão "Bass control".

Nota:

- Introduza apenas a ficha na tomada de CA depois de efectuar todas as ligações.
- As entradas estão de acordo com os códigos de cor do PC 2002 (verde, preto, laranja)

中文

- 将绿色的 3,5 电缆连接到“前置输入”接线柱上
- 将黑色的 3,5 电缆连接到“环绕输入”接线柱上
- 将橙色的 3,5 电缆连接到“中置/低音炮输入”接线柱上
- 将标记为白色的电缆连接到白色的“前置输出”3,5 接线柱上
- 将标记为橙色的电缆连接到橙色的“环绕输出”3,5 接线柱上
- 将黑色的小型 Din 接线柱连接到“控制输入”的 Din 输入端
- 将线性输入电缆与声源连接
- 将电源连接到“电源输入”的输入端
- 将主电源插头插入电源
- 使用中置环绕面板上的“电源”按钮打开/关闭系统
- 使用 PC 声卡或其它声源为系统调音
- 使用中置环绕面板上的“+/-”调节音量
- 可以使用“低音控制”旋钮调节低音炮电平。

注意:

- 在完成所有连接前，不要将电源插头插入交流插座。
- 输入端按照 PC 2002 颜色编码（绿色、黑色和橙色）

Czech

- Připojte zelený kabel s konektorem jack 3,5 do zdířky Front In (vstup předního reproduktoru).
- Připojte černý kabel s konektorem jack 3,5 do zdířky Surround In (vstup prostorového reproduktoru).
- Připojte oranžový kabel s konektorem jack 3,5 do zdířky Centre/Sub In (vstup středového / hloubkového reproduktoru).
- Připojte bíle označený kabel do zdířky Front Out (výstup předního reproduktoru) pro konektor jack 3,5.
- Připojte oranžové označený kabel do zdířky Surround Out (výstup prostorového reproduktoru) pro konektor jack 3,5.
- Připojte černý minikonektor Din do zdířky Din Control In (řídící vstup).
- Připojte kabel(y) Line In (linkový vstup) ke zdroji zvuku.
- Připojte zdroj napájení do zdířky Power In (vstup napájení).
- Připojte napájecí kabel do zásuvky.
- Stisknutím tlačítka Power (napájení) na panelu středového satelitního reproduktoru zapněte nebo vypněte systém.
- Pomocí počítačové zvukové karty nebo jiného zdroje zvuku systém vyladte.
- Pomocí tlačítek + a – na panelu středového satelitního reproduktoru nastavte hlasitosť.
- Pomocí tlačítka Bass Control (nastavení hloubky) lze nastavit hlasitosť hloubkového reproduktoru.

Poznámka:

- Napájecí kabel připojte do zásuvky až po provedení všech zapojení.
- Barevné rozlišení vstupů odpovídá kódování PC 2002 (zelená, černá, oranžová).

Important notes for users in the U.K.
Mains plug This apparatus is fitted with an approved 13 Amp plug. To change a fuse in this type of plug proceed as follows: <ol style="list-style-type: none">Remove fuse cover and fuse.Fix new fuse which should be a BS1362 5 Amp, A.S.T.A. or BSI approved type.Refit the fuse cover.
If the fitted plug is not suitable for your socket outlets, it should be cut off and an appropriate plug fitted in its place. If the mains plug contains a fuse, this should have a value of 5 Amp. If a plug without a fuse is used, the fuse at the distribution board should not be greater than 5 Amp.
Note: The severed plug must be disposed of to avoid a possible shock hazard should it be inserted into a 13 Amp socket elsewhere.
How to connect a plug The wires in the mains lead are coloured with the following code: blue = neutral (N), brown = live (L). As these colours may not correspond with the colour markings identifying the terminals in your plug, proceed as follows: <ul style="list-style-type: none">Connect the blue wire to the terminal marked N or coloured black.Connect the brown wire to the terminal marked L or coloured red.Do not connect either wire to the earth terminal in the plug, marked E (or \perp) or coloured green (or green and yellow). Before replacing the plug cover, make certain that the cord grip is clamped over the sheath of the lead - not simply over the two wires.
Copyright in the U.K. Recording and playback of material may require consent. See Copyright Act 1956 and The Performer's Protection Acts 1958 to 1972.

Norge

Typeskilt finnes på apparatens underside.

Observer: Nettbryteren ersekundet innkoplet. Den innebygde nettdelen er derfor ikke frakoplet nettet så lenge apparatet er tilsluttet nettkontaktene.

For å redusere faren for brann eller elektrisk stot, skal apparatet ikke utsettes for regn eller fuktighet.

For US/Canada only

IMPORTANT SAFETY INSTRUCTIONS - Read before operating equipment

This product was designed and manufactured to meet strict quality and safety standards. There are, however, some installation and operation precautions which you should be particularly aware of.

- Read these instructions** - All the safety and operating instructions should be read before the appliance is operated.
- Keep these instructions** - The safety and operating instructions should be retained for future reference.
- Heed all warnings** - All warnings on the appliance and in the operating instructions should be adhered to.
- Follow all instructions** - All operating and use instructions should be followed.
- Do not use this apparatus near water** - for example, near a bathtub, washbowl, kitchen sink, laundry tub, in a wet basement or near a swimming pool, etc.
- Clean only with a damp cloth.** The appliance should be cleaned only as recommended by the manufacturer.
- Install in accordance with the manufacturers Instructions. Do not block any of the ventilation openings.** For example, the appliance should not be situated on a bed, sofa, rug, or similar surface or placed in a built-in installation, such as a bookcase or cabinet that may impede the flow of air through the ventilation openings.
- Do not install near any heat sources** such as radiators, heat registers, stoves, or other apparatus (including amplifiers) that produce heat.

Deutschland

Hiernit wird bescheinigt, daß dieses Gerät in Übereinstimmung mit den Bestimmungen der Amtsblattverfügung 1046/1984 funktentstört ist.

Der Deutschen Bundespost wurde das Inverkehrbringen dieses Gerätes angezeigt und die Berechtigung zur Überprüfung der Serie auf Einhaltung der Bestimmungen eingeräumt.

9. Do not defeat the safety purpose of the polarized or grounding-type plug. A polarized plug has two blades with one wider than the other. Match wide blade of Plug to wide slot, fully insert. A grounding type plug has two blades and a third grounding prong. The wide blade or the third prong are provided for your safety. When the provided plug does not fit into your outlet, consult an electrician for replacement of the obsolete outlet.

10. Protect the power cord from being walked on or pinched particularly at plugs, convenience receptacles, and the point where they exit from the apparatus.

11. Only use attachments/accessories specified by the manufacturer.

12. Use only with a cart, stand, tripod, bracket, or table specified by the manufacturer, or sold with the apparatus. When a cart is used, use caution when moving the cart/apparatus combination to avoid injury from tip-over.

13. Unplug this apparatus during lightning storms or when unused for long periods of time.

14. Refer all servicing to qualified service personnel. Servicing is required when the apparatus has been damaged in any way, such as power-supply cord or plug is damaged, liquid has been spilled or objects have fallen into the apparatus, the apparatus has been exposed to rain or moisture, does not operate normally, or has been dropped.

15. Warning! To reduce the risk of fire or electric shock, do not expose this appliance to rain or moisture.

EL 4562-E004: 99/3

The socket-outlet shall be installed near the equipment and shall be easily accessible.

<http://www.philips.com/pcstuff>

Multimedia Speaker System MMS460



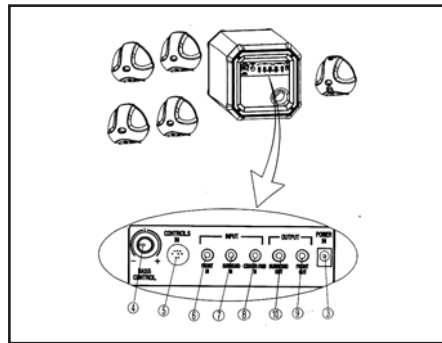
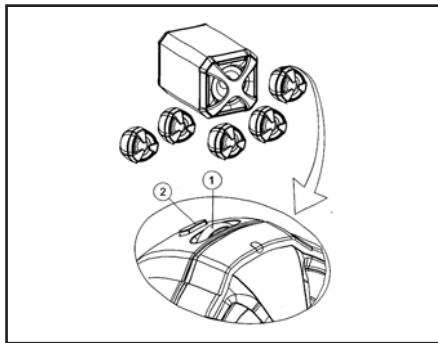
PHILIPS

4399 294 61554_Rev1



PHILIPS

~ EXPLANATION ~



① ROTARY VOLUME CONTROL

TO ADJUST THE VOLUME HIGHER OR LOWER

② POWER ON/OFF

TO SWITCH ON OR OFF POWER (BLUE LED INDICATES THAT THE POWER IS ON)

③ POWER IN

TO CONNECT THE ADAPTER

④ BASS CONTROL

TO ADJUST BASS LEVEL TO DESIRED VOLUME

⑤ CENTER OUTPUT

TO CONNECT THE CENTER SPEAKER

⑥ FRONT IN

TO CONNECT THE FRONT IN CABLE FOR THE FRONT SPEAKERS FROM THE SOUND CARD

⑦ SURROUND IN

TO CONNECT THE SURROUND IN CABLE FOR THE FRONT SPEAKERS FROM THE SOUND CARD

⑧ CENTER/ SUB. IN

TO CONNECT THE CENTER/ SUB. IN CABLE FOR THE SURROUND SPEAKERS FROM THE SOUND CARD

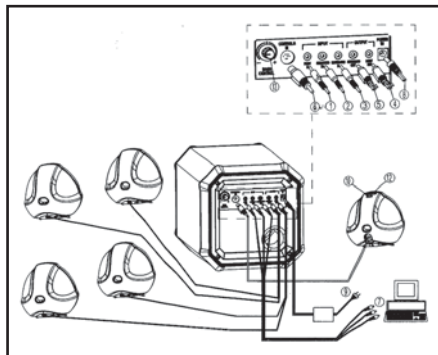
⑨ FRONT OUT

TO CONNECT BOTH FRONT LEFT AND RIGHT SATELLITE SPEAKERS

⑩ SURROUND OUT

TO CONNECT BOTH SURROUND LEFT AND RIGHT SATELLITE SPEAKERS

Installation



English

1. Connect green 3.5 jack cable to FRONT IN connector.
2. Connect black 3.5 jack cable to SURROUND IN connector.
3. Connect Orange 3.5 jack cable to CENTER/ SUB IN connector.
4. Connect white marked cable to white FRONT OUT 3.5 jack connector.
5. Connect yellow marked cable to Yellow Surround Out 3.5 connector.
6. Connect black mini Din connector to CONTROLS IN Din input.
7. Connect line In cable(s) to sound source.
8. Connect Power supply to Power In input.
9. Plug power supply into mains plug.
10. Switch On/Off the system by using the Power button on the centre satellite panel.
11. Tune system, using PC sound card or other sound source.
12. Tune volume, using +/- on the center satellite panel.
13. Subwoofer level can be tuned on BASS CONTROL knob.

Note:

1. Do not insert the power plug into AC outlet until all connections are made.
2. Inputs are following PC 2002 colour coding (green, black, orange).

Français

1. Branchez la prise jack de 3,5 mm verte au connecteur à Front in d.
2. Branchez la prise jack de 3,5 mm noire au connecteur à Surround in d.
3. Branchez la prise jack de 3,5 mm orange au connecteur à Centre/Sub in d.
4. Branchez le câble marqué en blanc à la prise jack de 3,5 mm blanche à Front out d.
5. Branchez le câble marqué en orange à la prise jack de 3,5 mm orange à Surround out d.
6. Branchez le connecteur mini-DIN noir à l'entrée DIN à Control in d.
7. Branchez le ou les câbles d'entrée auxiliaire (Line in) à la source audio.
8. Branchez le câble d'alimentation à l'entrée à Power in d.
9. Branchez le câble d'alimentation à une prise secteur.
10. Mettez le système sous tension en appuyant sur le bouton à Power d du panneau central.
11. Réglez le système à partir de la carte son du PC ou d'une autre source audio.
12. Réglez le volume à l'aide de la touche à +/- d du panneau central.
13. Vous pouvez régler le volume du caisson de basses en appuyant sur le bouton à Bass control d.

Remarque:

1. Ne branchez pas le câble d'alimentation dans la prise secteur tant que tous les branchements ne sont pas effectués.
2. Respectez le codage en couleur PC 2002 (vert, noir, orange).

Deutsch

1. Verbinden Sie das grüne Kabel mit 3,5-mm-Klinkenstecker mit dem Anschluss „Front in“.
2. Verbinden Sie das schwarze Kabel mit 3,5-mm-Klinkenstecker mit dem Anschluss „Surround in“.
3. Verbinden Sie das orangefarbene Kabel mit 3,5-mm-Klinkenstecker mit dem Anschluss „Centre/Sub in“.
4. Verbinden Sie das weiß markierte Kabel mit dem weißen 3,5-mm-Klinkensteckeranschluss „Front out“.
5. Verbinden Sie das orange markierte Kabel mit dem orangefarbenen 3,5-mm-Klinkensteckeranschluss „Surround out“.
6. Verbinden Sie den schwarzen Mini-DIN-Steckverbinder mit dem DIN-Eingang „Control in“.
7. Verbinden Sie das (die) Line-in-Kabel mit der Tonsignalquelle.
8. Verbinden Sie den Eingang „Power in“ mit der Stromversorgung.
9. Stecken Sie den Netzstecker in die Steckdose.
10. Schalten Sie das System mit der Taste „Power“ auf dem mittleren Satellitenfeld ein bzw. aus.
11. Stimmen Sie das System mit Hilfe der PC-Soundkarte oder einer anderen Tonsignalquelle ab.
12. Stellen Sie die Lautstärke mit Hilfe der Tasten „+/-“ auf dem mittleren Satellitenfeld ein.
13. Der Subwoofer-Pegel kann mit dem Knopf „Bass control“ eingestellt werden.

Hinweis:

1. Schließen Sie das Gerät erst dann an die Stromversorgung an, wenn alle anderen Verbindungen hergestellt wurden.
2. Die Eingänge entsprechen der folgenden PC 2002 Farbcodierung (grün, schwarz, orange).

Swedish

1. Anslut kabeln med den gröna 3,5 mm-kontakten till Front in-anslutningen
2. Anslut kabeln med den svarta 3,5 mm-kontakten till Surround in-anslutningen
3. Anslut kabeln med den orangefärgade 3,5 mm-kontakten till Centre/ Sub in-anslutningen
4. Anslut den vitmärkta kabeln till den vita 3,5-anslutningen Front out
5. Anslut den orangemärkta kabeln till den orangefärgade 3,5-anslutningen Surround out
6. Anslut den svarta mini-DIN-kontakten till DIN-ingången Control in
7. Anslut Line in-kabeln/kablarna till ljudkällan
8. Anslut nätenheten till ingången Power in
9. Anslut nätenheten till nätkontakten
10. Slå på/av systemet med Power-knappen på mitsatellitpanelen
11. Justera systemet genom att använda PC-ljudkort eller annan ljudkälla
12. Justera volymen genom att använda +/- på mitsatellitpanelen
13. Nivån på subwoofern kan justeras med ratten Bass control

Obs:

1. Anslut inte nätkontakten till växelströmsuttaget förrän alla anslutningar har gjorts.
2. Ingång har följande PC 2002-färgmärkning (grön, svart, orange)

Nederlands

1. Sluit de kabel met een groen plugje van 3,5 mm aan op de connector "Front in".
2. Sluit de kabel met een zwart plugje van 3,5 mm aan op de connector "Surround in".
3. Sluit de kabel met een oranje plugje van 3,5 mm aan op de connector "Centre/Sub in".
4. Sluit de wit gemarkeerde kabel aan op de het witte busje van 3,5 mm, "Front out"
5. Sluit de oranje gemarkeerde kabel aan op het oranje busje van 3,5 mm, "Surround out".
6. Sluit de zwarte mini-DIN-plug aan op de mini-DIN-bus "Control in".
7. Verbind de lijningskabel(s) met de geluidsbron.
8. Sluit de voedingsadapter aan op de ingang "Power in".
9. Steek de netstekker in een stopcontact.
10. Schakel het systeem in of uit met de Power-knop op de centrale satellietluidspreker.
11. Stel het systeem in met behulp van de geluidskaart of een andere geluidsbron.
12. Stel het volume in met "+/-" op de centrale satellietluidspreker.
13. Het volume van de subwoofer is instelbaar met de knop "Bass control".

Opmerking:

1. Verbind de netkabel pas met een stopcontact nadat u alle verbindingkabeltjes hebt aangesloten.
2. De kleurcodering van connectors voldoet aan de norm PC 2002 (groen, zwart, oranje).

Español

1. Conecte el cable con clavija verde de 3,5 mm al conector "Front in".
2. Conecte el cable con clavija negra de 3,5 mm al conector "Surround in".
3. Conecte el cable con clavija naranja de 3,5 mm al conector "Centre/ Sub in".
4. Conecte el cable marcado en blanco al conector de clavija blanca de 3,5 mm "Front out".
5. Conecte el cable marcado en naranja al conector de clavija naranja de 3,5 mm "Surround out".
6. Conecte el conector mini DIN negro a la entrada DIN "Control in".
7. Conecte los cables de entrada de línea a la fuente de sonido.
8. Conecte la fuente de alimentación a la entrada "Power in".
9. Conecte la fuente de alimentación a la red eléctrica.
10. Encienda/apague el sistema con el botón "Power" del panel satélite central.
11. Ajuste el sistema mediante la tarjeta de sonido del PC u otra fuente de sonido.
12. Ajuste el volumen mediante "+/-" del panel satélite central.
13. El nivel del subwoofer se puede ajustar con el mando de control de graves "Bass control".

Nota:

1. No conecte el cable de alimentación a un enchufe de CA hasta que se hayan realizado todas las conexiones.
2. Las entradas siguen los códigos de color PC 2002 (verde, negro, naranja).

Russian

1. Подсоедините кабель с зеленым гнездом диам. 3,5к соединителю "Front in" ("Вх. переднего")
2. Подсоедините кабель с черным гнездом диам. 3,5к соединителю "Surround in" ("Вх. окружающего звука")
3. Подсоедините кабель с оранжевым гнездом диам. 3,5 к соединителю "Centre/Sub in" ("Вх. центрального/суб-НЧ")
4. Подсоедините кабель с белой маркировкой к белому гнезду соединителю диам. 3,5 "Front out" ("Вых. переднего")
5. Подсоедините кабель с оранжевой маркировкой к оранжевому соединителю диам. 3,5 "Surround out" ("Вых. окружающего звука")
6. Подсоедините черный малогабаритный соединитель Din к входу Din "Control in" ("Вх. управления")
7. Подсоедините кабель (кабели) линейного входа к источнику звука
8. Подсоедините блок электропитания ко входу "Power in" ("Вх. питания")
9. Подсоедините вилку сетевого шнура к блоку электропитания
10. Включите/выключите систему кнопкой "Power" ("Питание") на центральной вспомогательной панели
11. Настройте систему, используя звуковую плату ПК или другой источник звука.
12. Настройте громкость, используя кнопки "+/-" на центральной вспомогательной панели
13. Уровень громкости суб-НЧ громкоговорителя можно настроить ручкой "Bass control" ("Регулирование НЧ").

Примечание:

1. Не вставляйте вилку шнура питания в сетевую розетку до тех пор, пока не будут выполнены все соединения.
2. Ввод осуществляется в соответствии с цветовой кодировкой ПК 2002 (зеленый, черный, оранжевый)

Finnish

1. Kytke vihreä 3,5 mm:n liitin Front in -liitäntään.
2. Kytke musta 3,5 mm:n liitin Surround in -liitäntään.
3. Kytke oranssi 3,5 mm:n liitin Centre/Sub in -liitäntään.
4. Kytke valkoisella merkitty kaapeli valkoiseen 3,5 mm:n Front out -liitäntään.
5. Kytke oranssilla merkitty kaapeli oranssiin 3,5 mm:n Surround out -liitäntään.
6. Kytke musta Mini Din -liitin Control in -tuloliitäntään.
7. Kytke linjatulo-kaapeli(t) äänilähteeseen.
8. Kytke virtalähde Power in -liitäntään.
9. Kytke virtalähde pistorasiaan.
10. Voit kytkeä järjestelmän päälle tai pois päältä painamalla keskisatelliittipaneelin Power-painiketta.
11. Säädä järjestelmä käyttämällä tietokoneen äänikorttia tai muuta äänilähdettä.
12. Voit säätää äänenvoimakkuutta keskisatelliittipaneelin +/-säätimellä
13. Voit säätää subwooferin tasoa Bass control -säätimellä.

Huomautus:

1. Älä kytke virtalähdettä pistorasiaan, ennen kuin kaikki kytkennät on tehty.
2. Tuloliitännät on merkitty PC 2002 -värikoodijärjestelmän mukaisesti (vihreä, musta, oranssi).

Italiano

1. Collegare il cavo jack da 3,5 verde al connettore "Front in"
2. Collegare il cavo jack da 3,5 nero al connettore "Surround in"
3. Collegare il cavo jack da 3,5 arancione al connettore "Centre/Sub in"
4. Collegare il cavo bianco al connettore jack da 3,5 "Front out" bianco
5. Collegare il cavo arancione al connettore da 3,5 "Surround out" arancione
6. Collegare il connettore mini Din nero all'ingresso Din "Control in"
7. Collegare il/i cavo/i Line in alla sorgente audio
8. Collegare l'alimentatore all'ingresso "Power in"
9. Collegare l'alimentatore ad una presa elettrica
10. Accendete/spengete il sistema tramite il pulsante di alimentazione "Power" sul pannello satellite centrale
11. Sintonizzate il sistema, con la scheda audio del PC od un'altra sorgente audio.
12. Regolate il volume, con "+/-" sul pannello satellite centrale
13. Il livello Subwoofer può essere regolato con la manopola per il controllo dei bassi "Bass control".

Nota:

1. Non collegare la spina d'alimentazione alla presa CA prima di aver realizzato tutte le connessioni.
2. Gli ingressi seguono la codifica colore PC 2002 (verde, nero, arancione)

Polish

1. Podłącz zieloną wtyczkę typu jack 3,5 mm do gniazda wejściowego „front in” (przód – wejście).
2. Podłącz czarną wtyczkę typu jack 3,5 mm do gniazda wejściowego „surround in”.
3. Podłącz pomarańczową wtyczkę typu jack 3,5 mm do gniazda wejściowego „Centre/Sub in” (głośnik centralny/subwoofer).
4. Podłącz wtyczkę oznaczoną kolorem białym do białego gniazda wyjściowego typu jack 3,5 mm „Front out” (przód – wyjście).
5. Podłącz wtyczkę oznaczoną kolorem pomarańczowym do pomarańczowego gniazda wyjściowego 3,5 mm „Surround out”.
6. Podłącz czarną wtyczkę mini Din do gniazda wejściowego sygnału sterowania „Control in” typu Din.
7. Podłącz przewód sygnału wejściowego do źródła dźwięku.
8. Podłącz zasilacz do gniazda „power in”.
9. Podłącz zasilacz do gniazda sieciowego.
10. Włącz/wyłącz system naciskając przycisk zasilania „Power” na panelu centralnego głośnika satelitarnego.
11. Wyreguluj system za pomocą karty dźwiękowej w komputerze PC lub innego źródła dźwięku.
12. Wyreguluj głośność korzystając z opcji „+/-” na panelu centralnego głośnika satelitarnego.
13. Natężenie dźwięku w głośnikach niskotonowych można regulować za pomocą pokrętki „Bass control” (regulacja tonów niskich).

Uwaga:

1. Nie wkładaj wtyczki do gniazda prądu zmiennego przed podłączeniem wszystkich urządzeń.
2. Kolor wtyczek jest zgodny ze standardem PC 2002 (zielony, czarny, pomarańczowy).

Norwegian

1. Koble grønn 3,5-pluggkabel til "Front in"-kontakt
2. Koble svart 3,5-pluggkabel til "Surround in"-kontakt
3. Koble oransje 3,5-pluggkabel til "Centre/Sub in"-kontakt
4. Koble hvitmerket kabel til hvit "Front out" 3,5-pluggkontakt
5. Koble oransjemerket kabel til oransje "Surround out" 3,5-kontakt
6. Koble svart MiniDin-kontakt til "Control in" Din-inngang
7. Koble Line in-kabel/kabler til lydkilde
8. Koble strømforsyning til "Power in"-inngang
9. Plugg strømforsyning inn i strømtakket
10. Slå systemet på/av med "Power"-knappen på midtre satelliitpanel
11. Finjuster systemet ved bruk av PC-lydkort eller annen lydkilde.
12. Finjuster volum ved bruk av "+/-" på midtre satelliitpanel
13. Basshøyttalernivå kan finjusteres med knotten "Bass control".

Merk:

1. Sett ikke strømstøpselt inn i vekselstrømtakket før alle tilkoblinger er utført.
2. Innganger følger PC 2002 fargemerking (grønn, svart, oransje)

Free Manuals Download Website

<http://myh66.com>

<http://usermanuals.us>

<http://www.somanuals.com>

<http://www.4manuals.cc>

<http://www.manual-lib.com>

<http://www.404manual.com>

<http://www.luxmanual.com>

<http://aubethermostatmanual.com>

Golf course search by state

<http://golfingnear.com>

Email search by domain

<http://emailbydomain.com>

Auto manuals search

<http://auto.somanuals.com>

TV manuals search

<http://tv.somanuals.com>