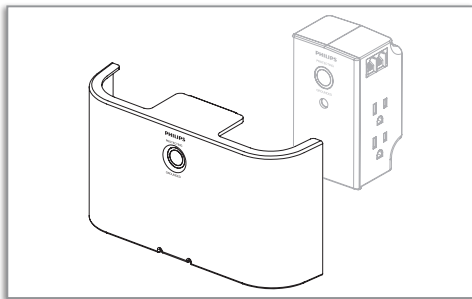


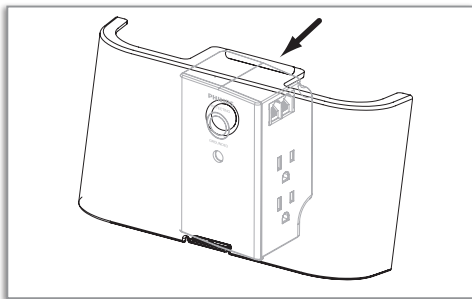
PHILIPS

EN Instructions for removable cover



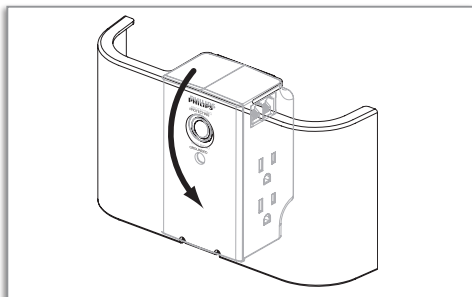
Step 1

Plug the wall tap into the wall outlet. Then align the front cover to the front of the wall tap.



Step 2

Angle the wall tap cover over the top of the wall tap.

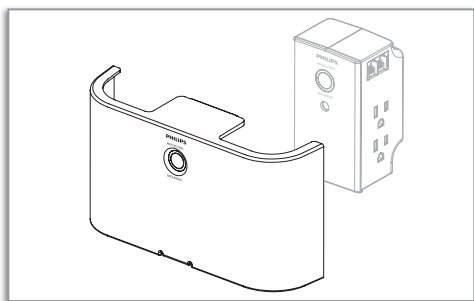


Step 3

Rotate the cover downwards until it snaps into place.

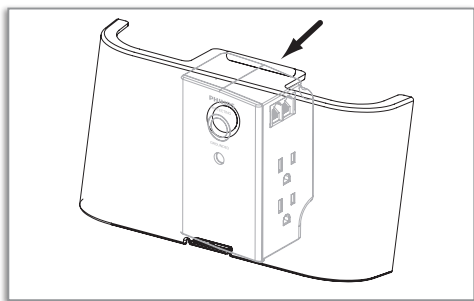
PHILIPS

ES Instrucciones de la cubierta de quita y pon



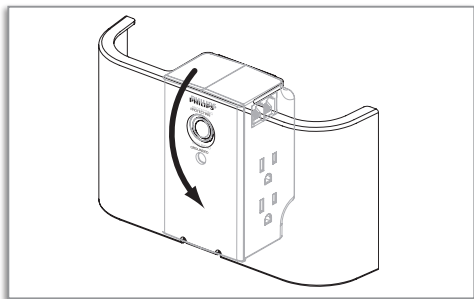
Paso 1

Coloque el ladrón en la toma de pared. A continuación, alinee la cubierta frontal con la parte frontal del ladrón.



Paso 2

Coloque la cubierta del ladrón en ángulo sobre la parte superior del ladrón.



Paso 3

Gire la cubierta hacia abajo hasta que encaje en su lugar.

Free Manuals Download Website

<http://myh66.com>

<http://usermanuals.us>

<http://www.somanuals.com>

<http://www.4manuals.cc>

<http://www.manual-lib.com>

<http://www.404manual.com>

<http://www.luxmanual.com>

<http://aubethermostatmanual.com>

Golf course search by state

<http://golfingnear.com>

Email search by domain

<http://emailbydomain.com>

Auto manuals search

<http://auto.somanuals.com>

TV manuals search

<http://tv.somanuals.com>