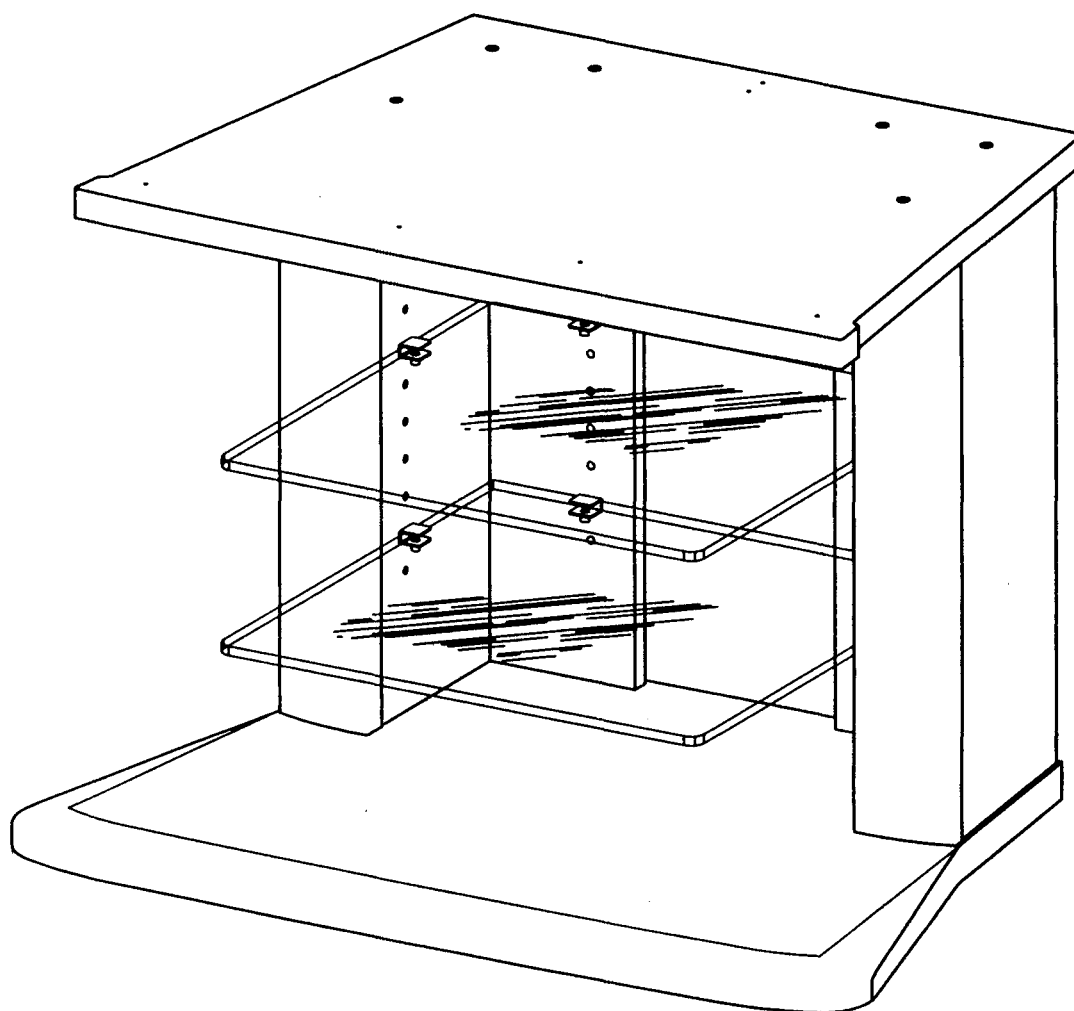


MODEL / MODÈLE / MODELO

PH321RFS01

TV STAND / MEUBLE TÉLÉ / MUEBLE PARA TV

INSTRUCTIONS / INSTRUCCIONES



Important Customer Service Information For Video
Stands, Audio Stands and Racks ONLY

Please do NOT discard

Thank you for your purchase of this product.

To enhance your purchase and secure your warranty, please review these important notes.

NOTES ON CUSTOMER SERVICE & PARTS

Please examine ALL packaging materials before discarding. Shortages can occur by leaving parts in the packing material. If any parts are missing or damaged, please review the parts LIST found in the Assembly Manual, identify the missing or damaged part, and call the Customer Service Center toll free at

1-800-661-7030

Monday through Friday, 9 A.M to 5 P.M Eastern time

Please have the following information ready when you call:

- 1) The Model Number of the product (found on the cover of the Assembly Manual or on the back panel label)
- 2) The name and address of the location where you purchased this product.
- 3) The Four-Digit Production Job number (found either on the back panel label or on the shipping box)
- 4) The Serial Number of the product (if there is one) which can also be found on the back panel label.
- 5) A list of the part numbers of missing or damaged parts.

NOTES ON USE AND CLEANING

- Do not place this product near a heat source, such as a radiator, or in direct sunlight.
 - Clean the product periodically with a soft cloth. If finger prints, food and beverage stains, etc. are difficult to remove, use a cloth moistened with a mild non-abrasive detergent solution.
- DO NOT use a scouring powder, solvent or abrasive pad.**

IMPORTANT

Informations de notre service à la clientèle
concernant les meubles audio et vidéo

S.V.P. gardez toujours à la portée de la main.

Merçi d'avoir acheté un de nos produits.

Veillez lire attentivement ce document de garantie.

À PROPOS DU SERVICE À LA CLIENTÈLE :

S.V.P. bien regarder à l'intérieur de l'emballage, AVANT DE LE JETER OU DE LE RECYCLER. Il se pourrait qu'il reste encore des pièces requises pour l'assemblage. Si par erreur, une pièce serait manquante ou défectueuse, prière de l'identifier avec votre manuel d'instruction, et d'appeler notre service à la clientèle sans frais.

1-800-661-7030

Du Lundi au Vendredi, de 9 à 17, Heure Normale de l'Est.

Avant d'appeler, ayez à la portée de la main les informations suivantes:

- 1) Le numéro de modèle du produit (situé sur la page couverture de votre manuel d'instruction ou sur l'étiquette arrière du meuble.)
- 2) Le nom et l'adresse de l'endroit où le produit a été acheté
- 3) Le numéro de code "Job #" à quatre (4) chiffres (situé sur l'étiquette arrière ou sur le carton d'emballage.)
- 4) Le numéro de série indiqué sur l'étiquette arrière du meuble ou sur le carton d'emballage. (s'il y a lieu)
- 5) Le ou les numéros de pièce endommagée ou manquante.

À PROPOS DE L'ENTRETIEN DE VOTRE MEUBLE:

- Pour le nettoyage, utiliser toujours un chiffon humide de temps en temps.
- Pour enlever les traces plus difficiles, utiliser un chiffon avec un savon non-abrasif. Ne pas exposer près d'une source de chaleur (plinthé ou soleil)

Ne pas utiliser de poudre à récurer, solvant ou tampon abrasif

Importante Información De Servicio Para el Cliente
Sobre Estantes de Video, Audio y Repisas SOLAMENTE

FAVOR DE NO DESTRUIRLO

Gracias por comprar este producto

Para mejorar su compra y asegurar su garantía, favor de revisar estas notas de importancia.

NOTAS PARA EL CLIENTE SOBRE SERVICIO Y PIEZAS

Favor de examinar TODOS los materiales de empaque antes de eliminar los materiales. Pueden ocurrir faltas de piezas si se dejan dentro del material de empaque. Si hay piezas que faltan o estan dañadas, favor de revisar en el Manual de Montaje la LISTA de piezas, identifique la pieza que falte o esté dañada, y llame gratis al Centro de Servicio

1-800-661-7030

de lunes a viernes, 9 a.m. a 5 p.m. hora del este

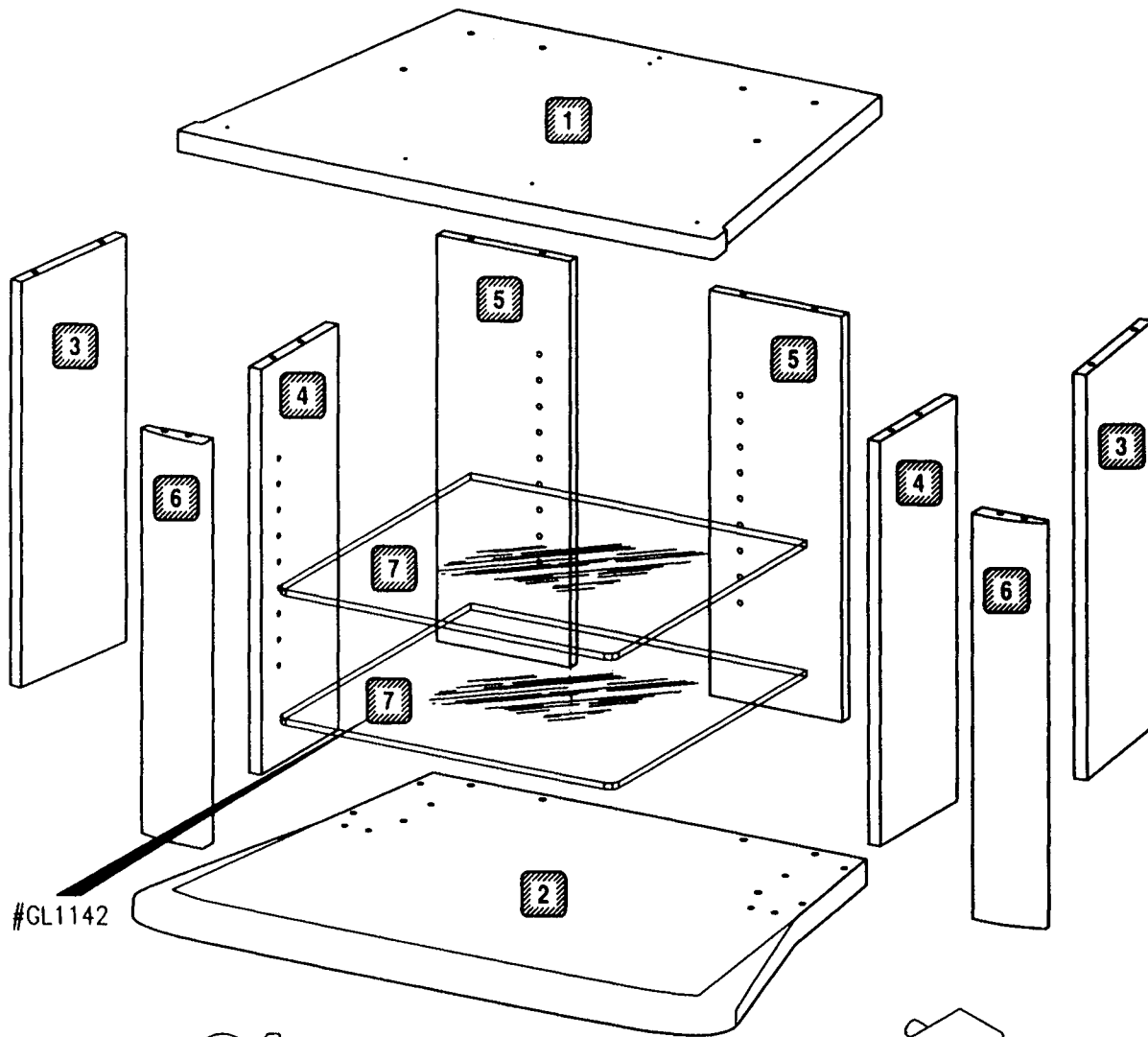
Favor de tener la siguiente información accesible cuando Usted llame:

- 1) El Número de Modelo del producto (escrito en la portada de Montaje o en la caja de empaque).
- 2) El nombre y dirección del local donde Usted compró este producto.
- 3) El número del lote de producción (consiste de cuatro números) escritos atrás en el panel del mueble o sobre la caja.
- 4) El Número de Serie del producto (si hay uno) que también está atrás en el panel del mueble.
- 5) Una lista de los números de piezas que faltan o estan dañadas.

NOTAS SOBRE EL USO Y LIMPIEZA

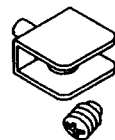
- No colocar este producto en ambiente de mucho calor o cerca de un radiador, o directamente bajo la luz del sol
- Limpie el producto regularmente con un paño suave. Si las manchas como las de huellas digitales, comida o bebida resultan difíciles de remover, use un paño humedo en una solución de detergente sin corrosivos


NO use polvos corrosivos o solventes irritantes.



#GL1142


#FA067  3xA

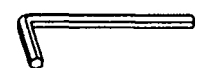
#HA376  8xF

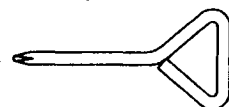
#HA306  12xB

#HA347  2xG

#HA068  12xC

#HA129  1xH

#HA059  1xD

#HA229L  1xI

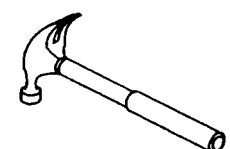
#HA111  5xE

#HA078  8xJ

REQUIRED TOOL
(NOT INCLUDED)

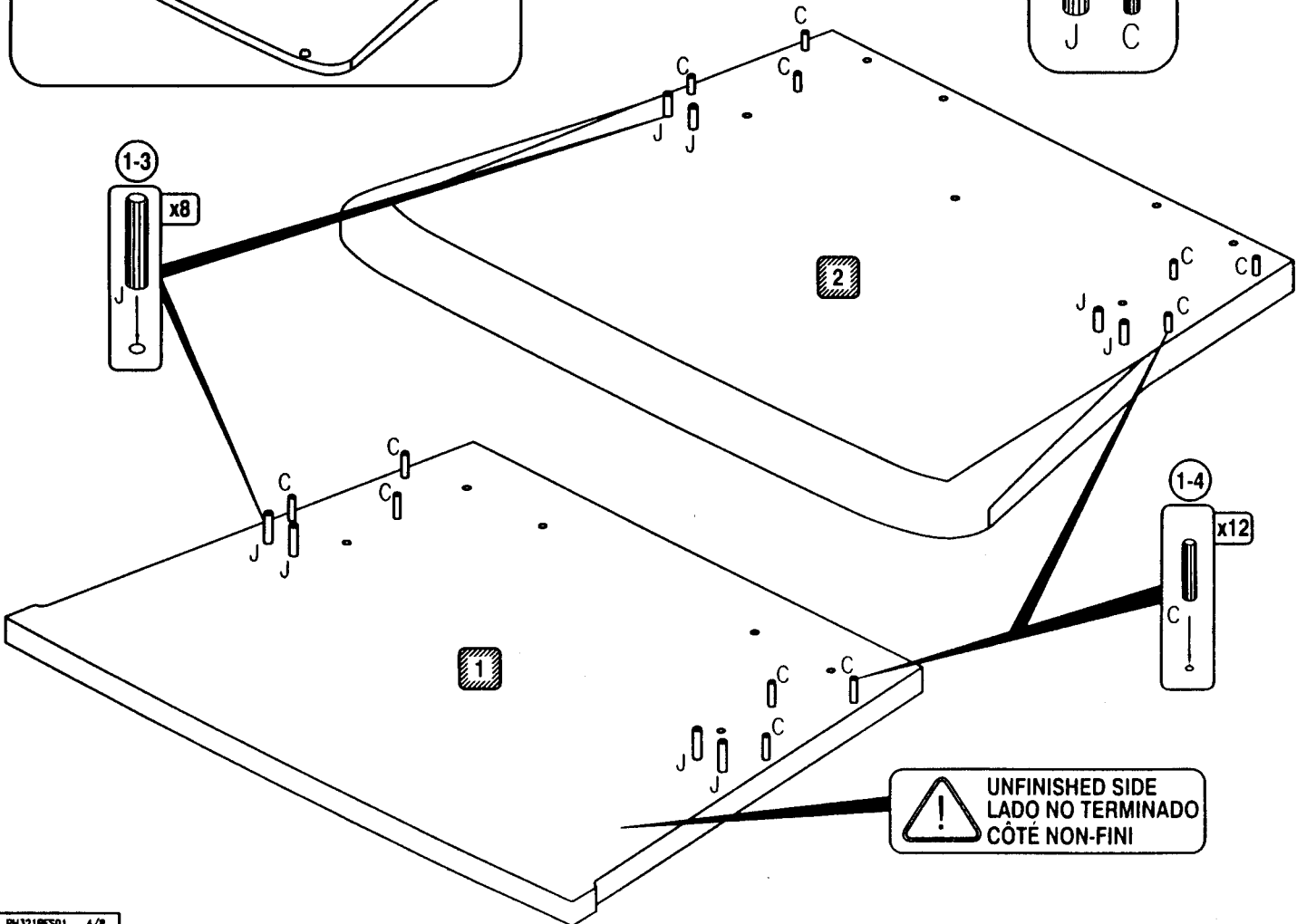
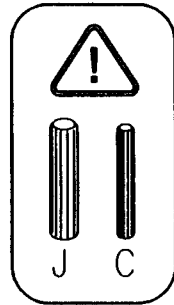
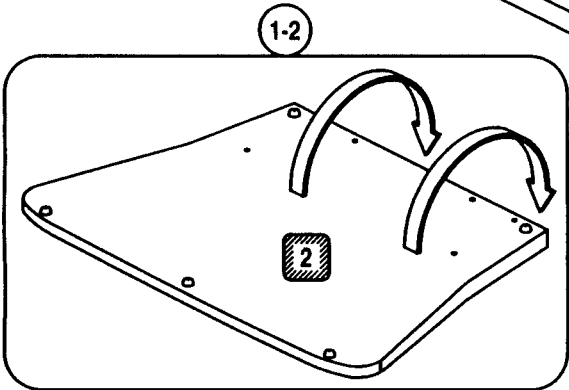
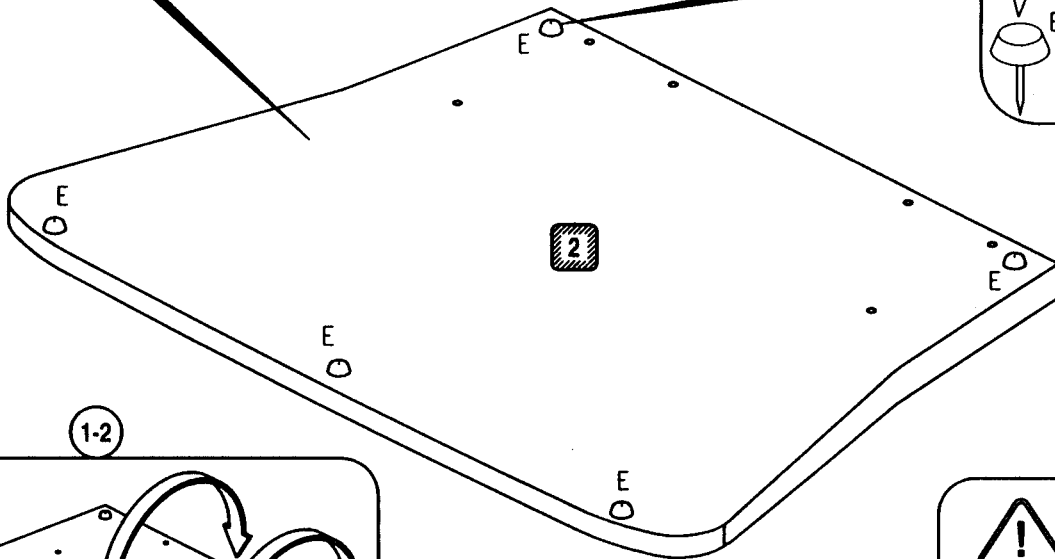
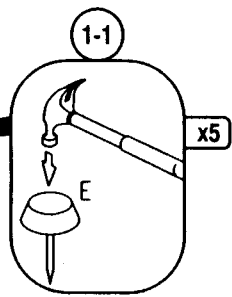
OUTIL REQUIS
(NON INCLUS)

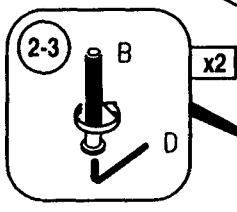
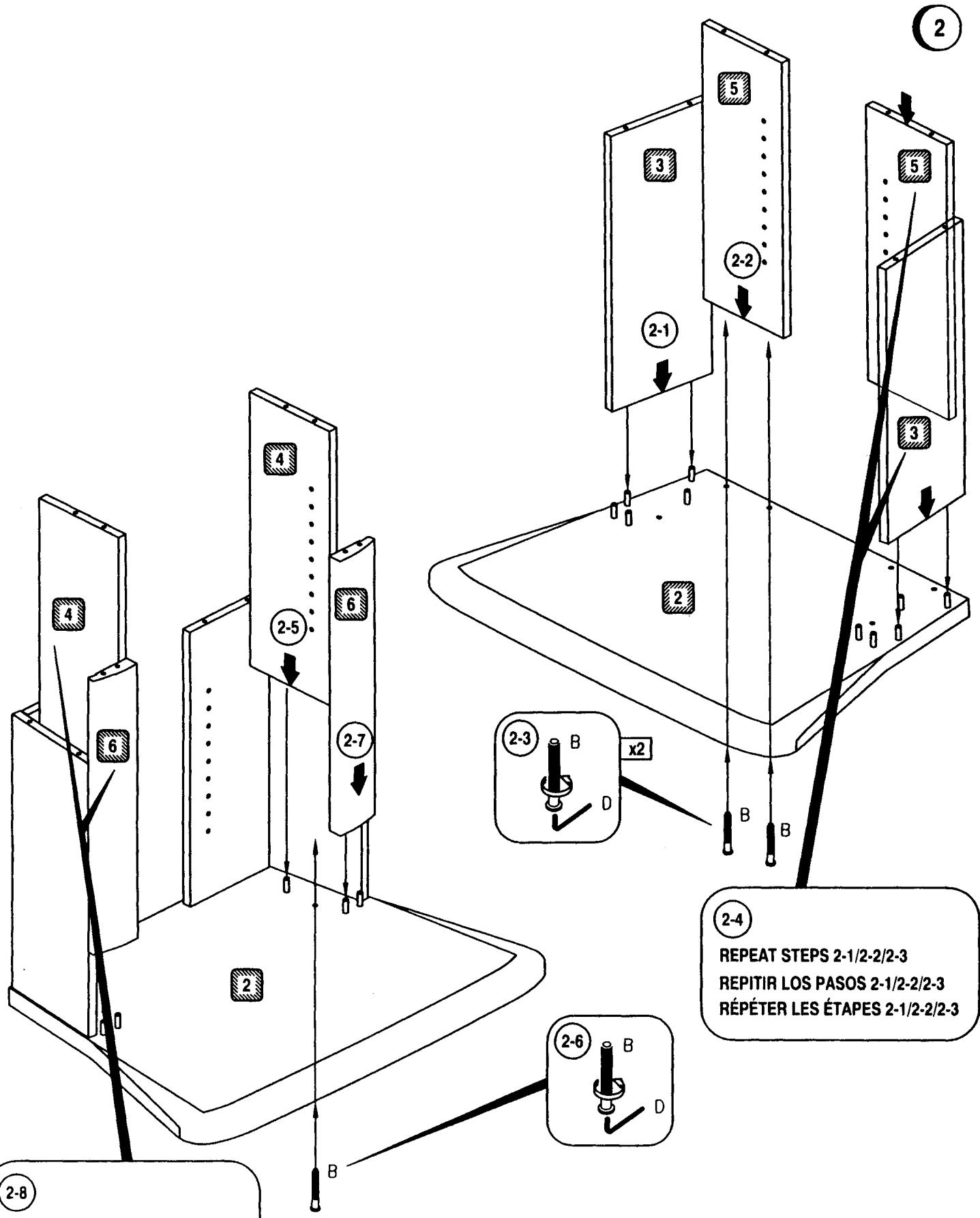
HERRAMIENTA NECESARIAS
(NO INCLUIDAS)



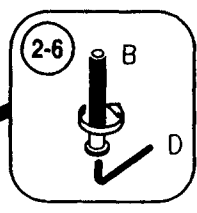
1

UNFINISHED SIDE
LADO NO TERMINADO
CÔTÉ NON-FINI



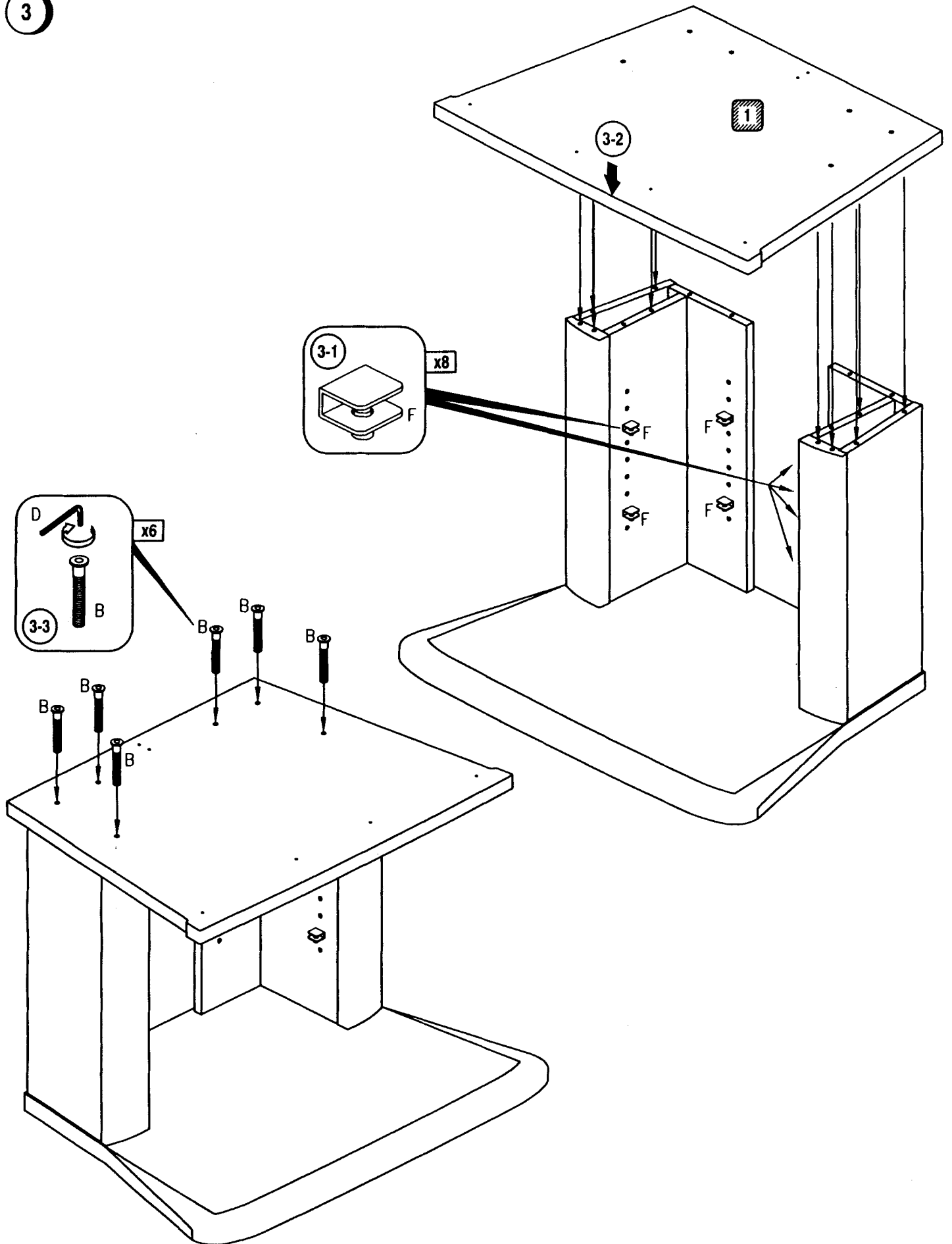


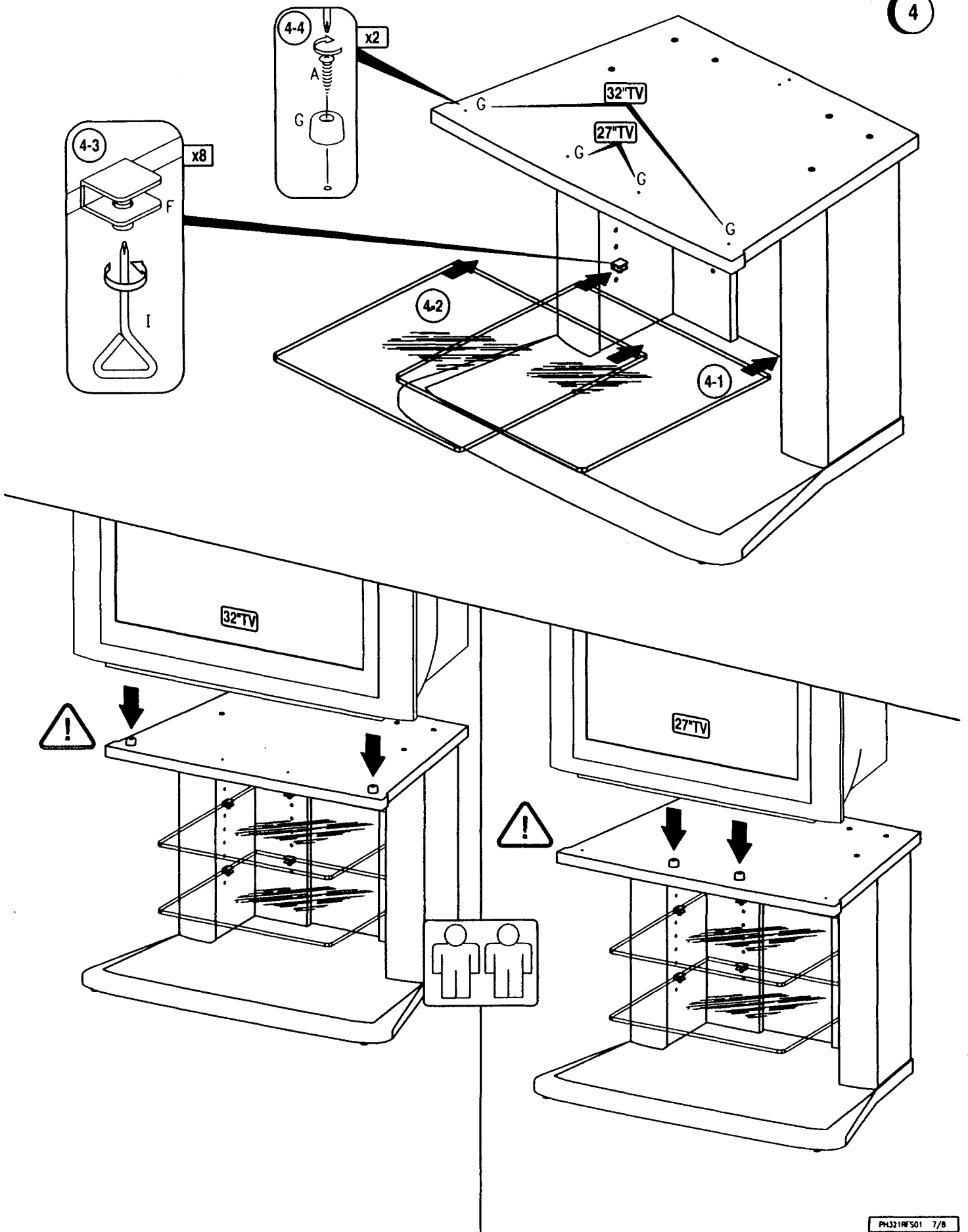
2-4
 REPEAT STEPS 2-1/2-2/2-3
 REPITIR LOS PASOS 2-1/2-2/2-3
 RÉPÉTER LES ÉTAPES 2-1/2-2/2-3



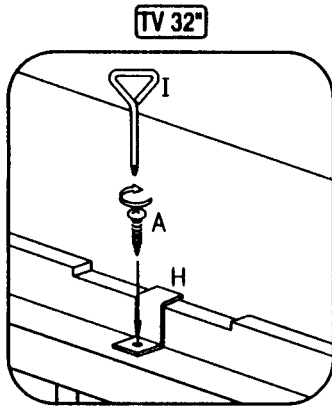
2-8
 REPEAT STEPS 2-5/2-6/2-7
 REPITIR LOS PASOS 2-5/2-6/2-7
 RÉPÉTER LES ÉTAPES 2-5/2-6/2-7

3

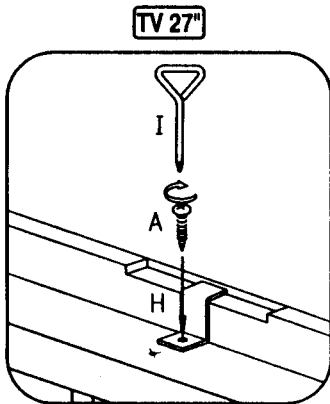




5



 - Back view
- Vista trasera
- Vue arrière



Free Manuals Download Website

<http://myh66.com>

<http://usermanuals.us>

<http://www.somanuals.com>

<http://www.4manuals.cc>

<http://www.manual-lib.com>

<http://www.404manual.com>

<http://www.luxmanual.com>

<http://aubethermostatmanual.com>

Golf course search by state

<http://golfingnear.com>

Email search by domain

<http://emailbydomain.com>

Auto manuals search

<http://auto.somanuals.com>

TV manuals search

<http://tv.somanuals.com>