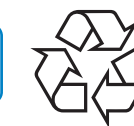


Quick Start



Specifications are subject to change without notice.
Trademarks are the property of Koninklijke Philips Electronics N.V.
or their respective owners.
© 2010 Koninklijke Philips Electronics N.V. All rights reserved.
sgsna_1025/00_v3

Be responsible
Respect copyrights



PHILIPS



EN The Philips Easy Bracket is designed for use with the Philips TV models and Philips Soundbars listed on the box. Do not use the Philips Easy Bracket with any other model of TV or Soundbar. Risk of injury or damage! Do not accidentally knock or push the Philips Soundbar, as it may dislodge from the Philips Easy Bracket. Keep children away from the installation at all times. Koninklijke Philips Electronics N.V. bears no responsibility for the improper use of the Philips Easy Bracket that results in accident, injury, or damage.

CS Držák Philips Easy Bracket je určen pro použití s modely televizorů Philips a zařízenými Philips Soundbar uvedenými v balení. Držák Philips Easy Bracket nepoužívejte s žádnými jinými modely televizorů nebo zařízenými Soundbar. Nebezpečí poškození nebo zranění! Především náhodným nárazům do zařízení Philips Soundbar, neboť by mohlo vypadnout z držáku Philips Easy Bracket. Během instalace neumožněte přístup dětem. Koninklijke Philips Electronics N.V. nesele žádnou odpovědnost za nesprávné používání držáku Philips Easy Bracket, které bude přičinou nehody, zranění nebo poškození.

DA Philips Easy Bracket er designet til brug med de Philips TV-modeller og Philips Soundbars, der er angivet på kassen. Brug ikke Philips Easy Bracket med andre modeller af TV eller Soundbar. Risiko for personskade eller tingskade! Undgå at komme til at støde ind i eller skubbe til Philips Soundbar, da den kan rykke sig løs fra Philips Easy Bracket. Lad ikke børn komme i nærheden af installationen. Koninklijke Philips Electronics N.V. påtager sig intet ansvar for forkert brug af Philips Easy Bracket, som resulterer i ulykker, personskade eller tingskade.

DE Die praktische Halterung Philips Easy Bracket wurde für die Verwendung mit den auf der Verpackung aufgelisteten Fernsehgeräten und Soundbars entwickelt. Verwenden Sie Philips Easy Bracket nicht mit anderen Fernsehgeräten oder Soundbars. Verletzungsgefahr oder Beschädigungsgefahr! Schieben oder stoßen Sie den Philips Soundbar nicht, da er sich aus der Philips Easy Bracket lösen könnte. Halten Sie Kinder vom Ort der Installation fern. Koninklijke Philips Electronics N.V. übernimmt keine Haftung für Unfälle, Verletzungen oder Beschädigungen, die aus der unsachgemäßen Handhabung von Philips Easy Bracket entstehen.

EL Το Philips Easy Bracket έχει σχεδιαστεί για χρήση με τα μοντέλα τηλεοράσεων Philips και τα Philips Soundbar που αναφέρονται στη συσκευασία. Μην χρησιμοποιείτε το Philips Easy Bracket με κανένα άλλο μοντέλο τηλεοράσης ή Soundbar. Κίνδυνος τραυματισμού ή βλάβης! Μην χτυπάτε και μην σπρώχνετε κατά λάθος το Philips Soundbar, καθώς μπορεί να αποκολληθεί από το Philips Easy Bracket. Κρατήστε τα παιδιά μακριά από την εγκατάσταση. Η Koninklijke Philips Electronics N.V. δεν φέρει καμία ευθύνη για ατυχήματα ή ζημιές που προκύπτουν από τη χρήση του Philips Easy Bracket που έχει ως αποτέλεσμα ατύχημα, τραυματισμό ή βλάβη.

ES Easy Bracket de Philips está diseñado para su uso con los modelos de television y Soundbar de Philips que se enumeran en la caja. No utilice Easy Bracket de Philips con cualquier otro modelo de television o Soundbar. Riesgo de lesiones o daños. No golpee ni tire accidentalmente el sistema Soundbar de Philips, ya que podría salirse del Easy Bracket de Philips. Mantenga siempre a los niños alejados de la instalación. Koninklijke Philips Electronics N.V. no asume ninguna responsabilidad del uso inadecuado de Easy Bracket de Philips que provoque un accidente, lesión o daño.

FI Philips Easy Bracket -teline on suunniteltu käytettäväksi pakkauskassa mainittujen Philipsin TV-mallien ja Soundbarien kanssa. Älä käytä Philips Easy Bracket -telinettä muiden TV- tai Soundbar-mallien kanssa. Vahingonvaara! Älä tönnäise tai työntä Philips Easy Bracket -telinettä vahingossa, koska se saattaa irrota Philips Easy Bracket -telinestä. Älä päästä lapsia kokoonpanon ääreen. Koninklijke Philips Electronics N.V. ei vastaa Philips Easy Bracket -telineen virheellisestä käytöstä, joka aiheuttaa onnettomuuden, vamman tai vahingon.

FR Le support Philips Easy Bracket est conçu pour une utilisation avec les modèles de téléviseurs et les Soundbars Philips indiqués sur la boîte. N'utilisez pas le support Philips Easy Bracket avec d'autres modèles de téléviseurs ou de Soundbars. Risque de blessures et d'endommagement ! Ne poussez pas et ne bouculez pas la barre de son Philips car elle risquerait de se déloger du support Easy Bracket de Philips. Éloignez les enfants pendant toute la procédure. Koninklijke Philips Electronics N.V. ne pourra être tenu responsable en cas d'accident, de blessures ou de dommages liés à une utilisation inadéquate du support Philips Easy Bracket.

NO Philips Easy Bracket er beregnet for bruk med de TV-modellene og Soundbar-ene fra Philips som er oppført på esken. Ikke bruk Philips Easy Bracket med noen andre TV- eller Soundbar-modeller. Fare for personskade eller skade! Ikke dytt eller trykk på Philips Soundbar siden den kan falle av Philips Easy-braketten. Hold barn una installasjonen. Koninklijke Philips Electronics N.V. påtar seg ikke noe ansvar for ulykkelig bruk av Philips Easy Bracket som medfører ulykke, personskade eller materiell skade.

IT La staffa Philips Easy Bracket è stata progettata per l'utilizzo dei modelli di TV Philips e Philips Soundbar elencati nella casella. Non utilizzare Philips Easy Bracket con qualsiasi altro modello di TV o Soundbar. Rischio di danni o ferite! Non urtare o spingere accidentalmente Philips Soundbar per evitare che si sposti dal supporto Philips Easy Bracket. Tenere sempre i bambini lontani dall'apparecchio. Koninklijke Philips Electronics N.V. non si assume alcuna responsabilità per l'utilizzo improprio di Philips Easy Bracket che provochi incidenti, ferite o danni.

MS (MY) Philips Easy Bracket telah direka bentuk untuk digunakan dengan model TV Philips dan Philips Soundbars yang disenaraikan pada kotaknya. Jangan gunakan Philips Easy Bracket dengan model TV atau Soundbar yang lain. Risiko kecederaan atau kerosakan! Jangan tertapis atau tertolak Bar Bunyi Philips, kerana ia mungkin boleh tertanggal daripada Pendakap Mudah Philips. Jauhkan anak-anak daripada pemasangan ini pada bila-bila masa. Koninklijke Philips Electronics N.V. tidak menanggung sebarang tanggungjawab terhadap penggunaan tidak wajar Philips Easy Bracket yang mengakibatkan kemalangan, kecederaan atau kerosakan.

MX (ES) El soporte Easy Bracket de Philips está diseñado para los modelos de televisores y sistemas Soundbar de Philips indicados en la caja. Este soporte no debe utilizarse con otros modelos de televisores y sistemas Soundbar. Riesgo de lesiones o daños. No golpee ni empuje de forma accidental el sistema Philips Soundbar porque puede soltarse del soporte Philips Easy Bracket. No permita que los niños se acerquen al lugar donde realiza la instalación. Koninklijke Philips Electronics N.V. no asume responsabilidad alguna por accidentes, lesiones o daños que resulten del uso inadecuado del soporte Easy Bracket.

NL De Philips Easy Bracket is ontworpen voor gebruik met de TV- en Soundbar-modellen van Philips die op de verpakking staan vermeld. Gebruik de Philips Easy Bracket niet met een ander model TV of Soundbar. Gevaar op verwondingen of schade! Stoot of duw de Philips Soundbar niet omver. Mogelijk raakt het apparaat dan los van de Philips Easy Bracket. Hou kinderen te allen tijde uit de buurt tijdens het installeren. Koninklijke Philips Electronics N.V. aanvaardt geen verantwoordelijkheid voor ongelukken, letsel of schade als gevolg van ondeskundig gebruik van de Philips Easy Bracket.

PL Wspornik Philips Easy Bracket jest przeznaczony dla modeli telewizorów i zestawów głośnikowych Soundbar firmy Philips wymienionych na opakowaniu. Wspornika nie należy używać wraz z innymi modelami tych urządzeń. Istnieje ryzyko obrażeń i uszkodzeń! Uwaga, aby przypadkowo nie uderzyć ani nie popchnąć zestawu głośnikowego SoundBar, ponieważ może się odłączyć od wspornika Philips Easy Bracket. Nie pozwól dzieciom zbliżyć się do zestawu. Koninklijke Philips Electronics N.V. nie ponosi odpowiedzialności za nieprawidłowe użytkowanie wspornika Philips Easy Bracket, skutkujące wypadkami, obrażeniami lub uszkodzeniami.

PT O Philips Easy Bracket foi concebido para ser utilizado com os modelos de televisores e Soundbars da Philips listados na caixa. Não utilize o Philips Easy Bracket com qualquer outro modelo de televisão ou Soundbar. Risco de ferimentos e danos! Não derrube ou empurre o Philips Soundbar acidentalmente, visto que este se pode soltar do Philips Easy Bracket. Mantenha as crianças sempre afastadas da instalação. A Koninklijke Philips Electronics N.V. não se responsabiliza por uma utilização incorrecta do Philips Easy Bracket que resulte em acidentes, ferimentos ou danos.

PT (BR) O Philips Easy Bracket foi projetado para o uso com os modelos de TV e Soundbar Philips listados na caixa. Não use o Philips Easy Bracket com nenhum outro modelo de TV ou Soundbar. Risco de ferimentos ou danos! Tenha cuidado para não bater acidentalmente no Philips Soundbar nem empurrar-o, pois isso pode soltá-lo do suporte Philips. Mantenha as crianças sempre longe da instalação. A Koninklijke Philips Electronics N.V. não se responsabiliza pelo uso inadequado do Philips Easy Bracket que provoque acidentes, ferimentos ou danos.

RO Suportul Philips Easy Bracket este conceput pentru utilizarea cu modelele de televizoare Philips și cu sistemele Philips Soundbar enumerate pe ambalaj. Nu utilizați suportul Philips Easy Bracket cu alt model de televizor sau de Soundbar. Risc de ranire sau de deteriorare! Nu lovit și nu împingeți accidental Soundbar-ul Philips deoarece se poate deslăsa din suportul Philips Easy Bracket. Nu lăsați instalarea în îndemâna copiilor în niciun moment. Koninklijke Philips Electronics N.V. nu își asumă nicio răspundere pentru accidente, vătămări sau daunele rezultate din utilizarea incorectă a suportului Philips Easy Bracket.

RU Кронштейн Philips Easy Bracket разработан для моделей телевизоров Philips и домашних кинотеатров Philips Soundbar, указанных в списке на упаковке. Не используйте кронштейн Philips Easy Bracket с другими моделями телевизоров и домашних кинотеатров Soundbar. Опасность получения травмы или порчи имущества! Старайтесь избежать ударов и толчков по Philips Soundbar, поскольку она может вывалиться из паза крепления Philips Easy Bracket. Не позволяйте детям играть с крепежными и устройством. Koninklijke Philips Electronics N.V. не несет никакой ответственности за неправильное исключение кронштейна Philips Easy Bracket, ставшее причиной несчастного случая, травмы или повреждения имущества.

SV Philips Easy Bracket är utformad för användning med de Philips TV-modeller och Philips Soundbars som anges på förpackningen. Använd inte Philips Easy Bracket med någon annan TV-modell eller Soundbar. Risk för personskada eller produktskada! Stöt inte till eller knuffa Philips Soundbar, då kan den lossna från Philips Easy Bracket. Se till att alltid hålla barn utom räckhåll för installationen. Koninklijke Philips Electronics N.V. tar inte ansvar för ulyckor eller skador som inträffar till följd av felaktig användning av Philips Easy Bracket.

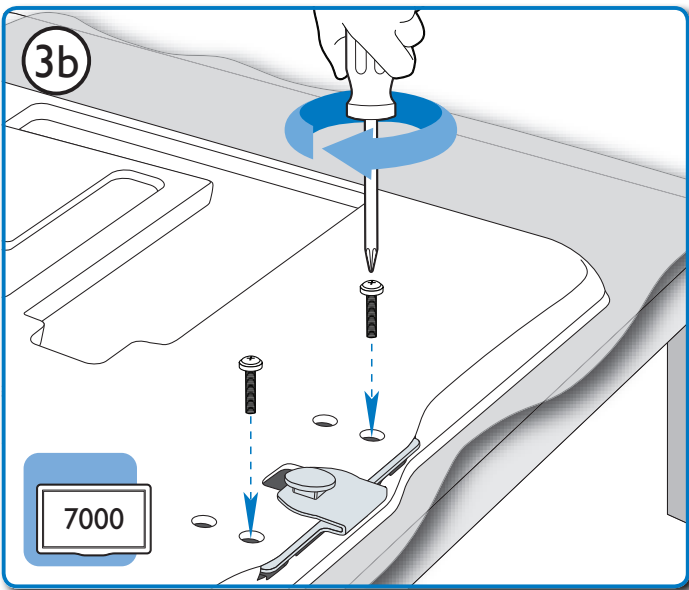
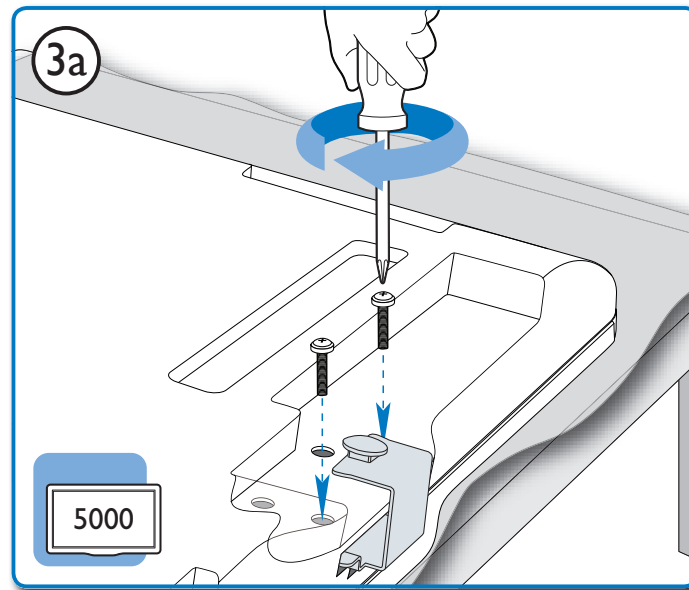
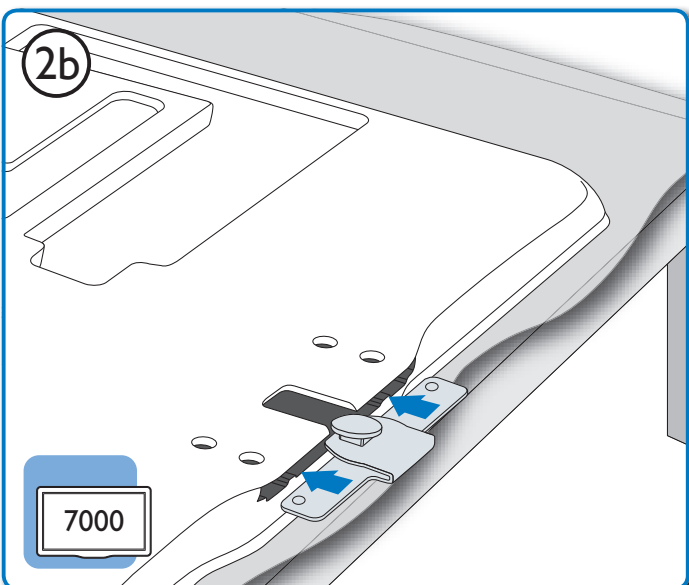
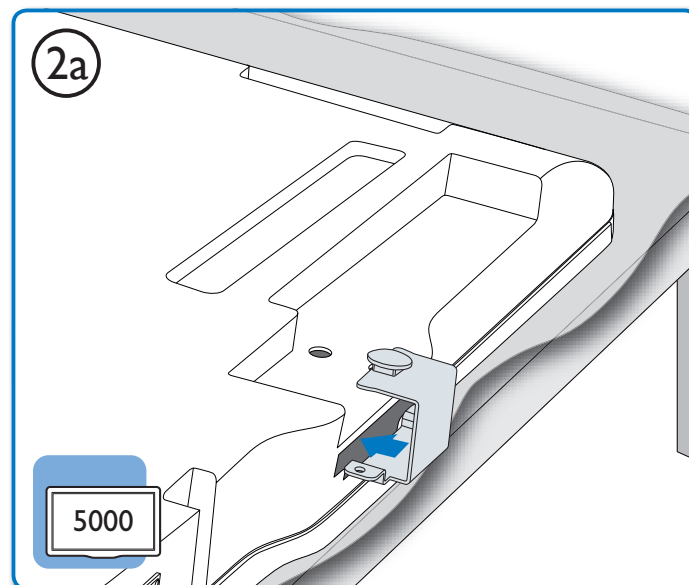
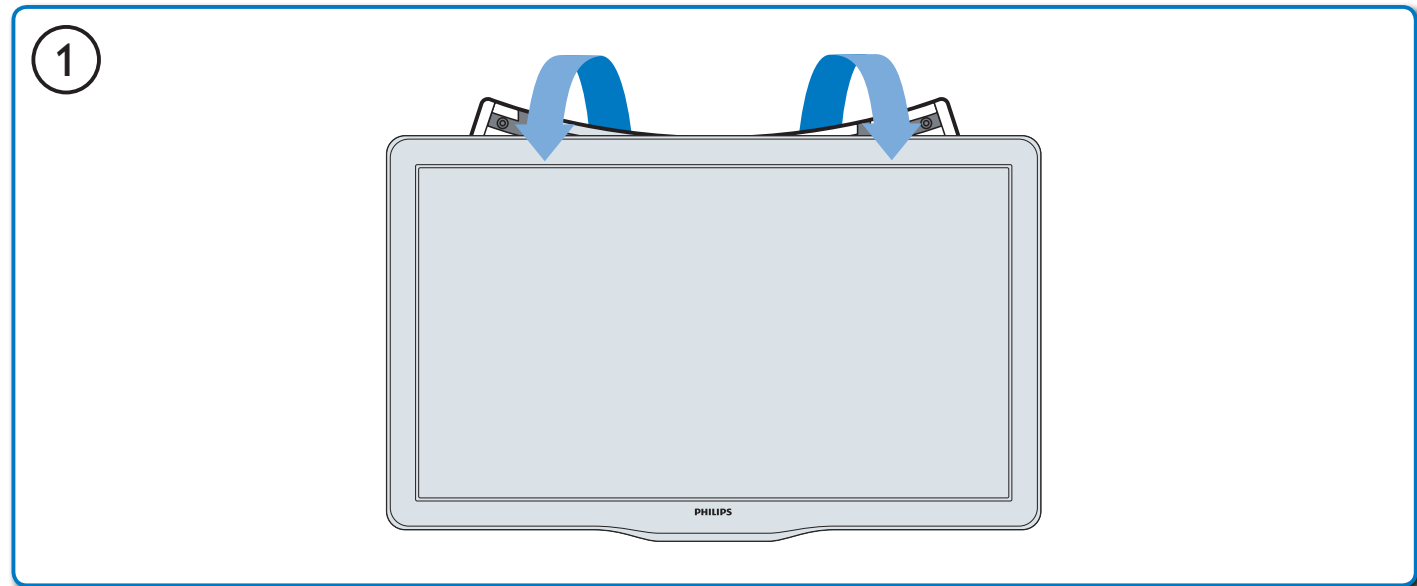
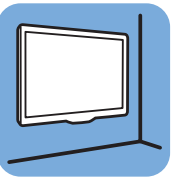
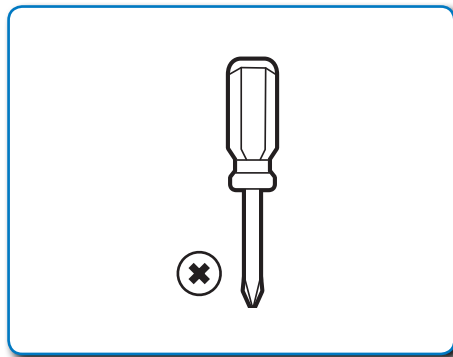
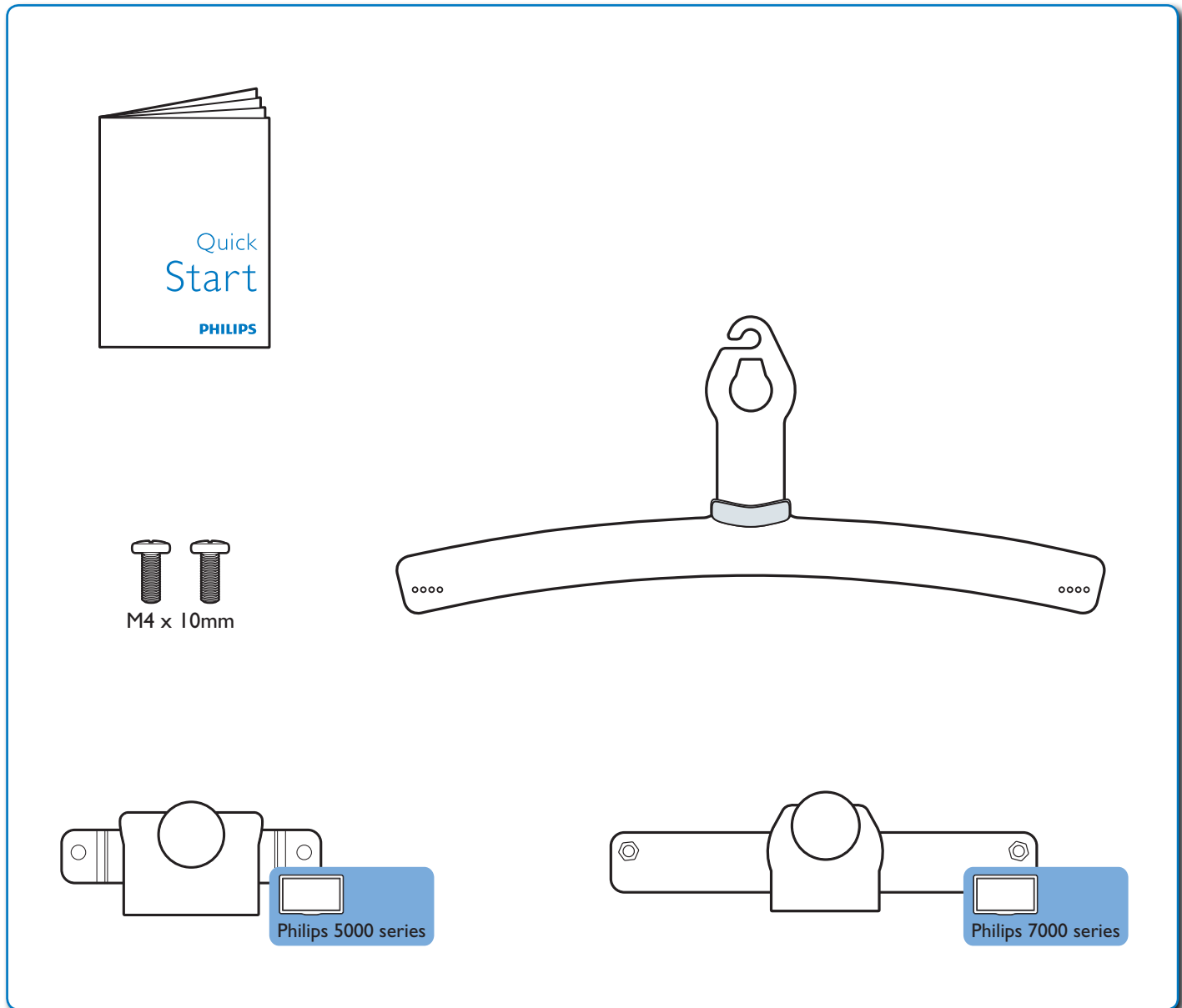
SK Konzola Philips Easy Bracket je určená na použitie s modelmi televizorov a zvukových systémov Soundbar od spoločnosti Philips, ktoré sú uvedené na štítku. Nepoužívajte konzolu Philips Easy Bracket so žiadnym iným modelom televízora ani zvukového systému Soundbar. Riziko poranenia alebo poškodenia! Dávajte pozor, aby ste nehodu nenarazili alebo nezavrhli o Philips Soundbar, pretože sa môže uvoľniť z konzoly Philips Easy Bracket. Deti sa nesmú nikdy priblížiť k inštalovanému zariadeniu. Koninklijke Philips Electronics N.V. nesele žiadnu zodpovednosť za nesprávne použitie konzoly Philips Easy Bracket, ktoré spôsobí nehodu, zranenie alebo škodu.

TR Philips Easy Bracket, kutuda listesi verilen Philips TV modelleri ve Philips Soundbar ürünleriyle birlikte kullanılm için tasarlanmıştır. Philips Easy Bracket'i bagla bir TV veya Soundbar modeline birlikte kullanmayın. Yaralanma veya hasar görme riski! Philips Soundbar'a istemeden çarpmanız veya itmeniz halinde Philips Easy Bracket'tan çıkabilir. Montaj sırasında çocukları yanınıza yaklaştırmayın. Koninklijke Philips Electronics N.V. Philips Easy Bracket'in yanlış kullanılması sonucu meydana gelecek kazaları, yaralanmaları veya hasarları ile ilgili hiçbir sorumluluk kabul etmez.

UK Кронштейн Philips Easy Bracket розроблено для використання з моделями телевізорів Philips та панелями Philips Soundbar, вказаними на упаковці. Не використовуйте кронштейн Philips Easy Bracket з іншими моделями телевізорів чи панелями Soundbar. Ризик травмування користувача або пошкодження виробу! Сидіть, щоб випадково не вдарити та не штовхнути систему Philips Soundbar, оскільки вона може відірватися від кронштейна Philips Easy Bracket. Не дозволяйте дітям підходити до встановленого виробу. Компанія Koninklijke Philips Electronics N.V. не несе відповідальності за неправильне використання кронштейна Philips Easy Bracket, яке призвело до нещасного випадку, травми чи пошкодження.

ZH (CN) 飞利浦筒易托架设计用于包装盒上列出的飞利浦电视型号和飞利浦Soundbar。请勿将飞利浦筒易托架用于任何其他电视型号或Soundbar。受伤或损坏危险！请勿擅自敲击或推动飞利浦Soundbar，否则会使其从飞利浦筒易托架上滑落。在整个安装过程中，均不得让孩童靠近。Koninklijke Philips Electronics N.V. 对于任何因使用飞利浦筒易托架不当而造成的意外、受伤或损害概不负责。

ZH (TW) Philips Easy Bracket 的設計僅適用於列表上的 Philips 電視與 Philips Soundbar 型號。請勿將 Philips Easy Bracket 用於任何其他型號的電視或 Soundbar。受傷或損壞危險！切忌意外撞擊或推動飛利浦 Soundbar，如此可能造成產品從飛利浦筒易托架中鬆脫。切勿讓兒童靠近安裝的設備。Koninklijke Philips Electronics N.V. 對 Philips Easy Bracket 的不當使用所造成的意外、傷害或損壞概不負責。



Free Manuals Download Website

<http://myh66.com>

<http://usermanuals.us>

<http://www.somanuals.com>

<http://www.4manuals.cc>

<http://www.manual-lib.com>

<http://www.404manual.com>

<http://www.luxmanual.com>

<http://aubethermostatmanual.com>

Golf course search by state

<http://golfingnear.com>

Email search by domain

<http://emailbydomain.com>

Auto manuals search

<http://auto.somanuals.com>

TV manuals search

<http://tv.somanuals.com>