

Register your product and get support at
www.philips.com/welcome

























STS1300



Quick Start

PHILIPS



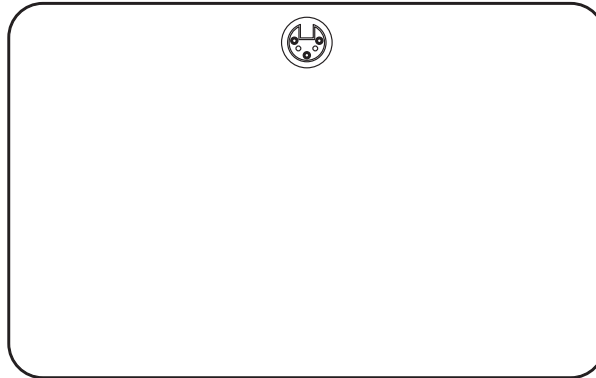
- EN** The Philips Floor Stand is designed for use with the Philips TV models and Philips SoundBars/ Home Theater Systems listed on the box.
Thoroughly follow these instructions for installation. Koninklijke Philips Electronics N.V. bears no responsibility for the improper use or installation that results in accident, injury, or damage.
-  Risk of injury! Do not sit, stand or lean on the stand
- CS** Podstavec Philips Floor je navržen pro použití s modely TV společnosti Philips a přístroji Philips SoundBar/systémy domácího kina, které jsou uvedeny na krabici.
Při instalaci důsledně postupujte podle těchto pokynů. Koninklijke Philips Electronics N.V. nese odpovědnost za nehodu, zranění nebo poškození v důsledku nesprávného použití nebo instalace
-  Nebezpečí zranění! Na stojan nesedejte, nestavte se na něj a neopírejte se o něj.
- DA** Philips-gulvstanderen er designet til brug med de Philips TV-modeller og Philips SoundBars/Home Theater Systems, der er angivet på kassen.
Følg disse installationsinstruktioner nøjagtigt. Koninklijke Philips Electronics N.V. påtager sig intet ansvar for forkert brug eller installation, som resulterer i ulykker, personskaade eller tingskaade.
-  Risiko for personskaade! Standeren tåler ikke, at man sidder eller står på den eller læner sig op ad den.
- DE** Der Philips Standfuß wurde für die Verwendung mit Fernsehmodellen, SoundBars und Home Entertainment-Systemen von Philips entwickelt, die auf der Verpackung aufgeführt sind.
Befolgen Sie diese Anweisungen bei der Installation genau. Koninklijke Philips Electronics N.V. übernimmt keine Haftung für Unfälle, Verletzungen oder Beschädigungen, die aus der unsachgemäßen Handhabung entstehen.
-  Verletzungsrisiko! Verwenden Sie den Standfuß nicht, um darauf zu sitzen, zu stehen oder sich anzulehnen.
- EL** Η επιδαπέδια βάση της Philips έχει σχεδιαστεί για χρήση με τα μοντέλα τηλεοράσεων Philips και τα συστήματα Philips SoundBar/Home Cinema που αναφέρονται στο κουτί.
Ακολουθήστε προσεκτικά αυτές τις οδηγίες εγκατάστασης. Η Koninklijke Philips Electronics N.V. δεν φέρει ουδεμία ευθύνη για ακατάλληλη χρήση ή εγκατάσταση που οδηγεί σε ατύχημα, τραυματισμό ή βλάβη.
-  Κίνδυνος τραυματισμού! Μην κάθεστε, μην στέκεστε και μην στηρίζεστε στη βάση.
- ES** El soporte de suelo de Philips está diseñado para utilizarse con los modelos de televisor de Philips y con los sistemas SoundBar y sistemas de cine en casa de Philips que aparecen en la caja.
Siga estas instrucciones detenidamente durante la instalación. Koninklijke Philips Electronics N.V. no asume ninguna responsabilidad por un uso o instalación inadecuados que puedan causar accidentes, lesiones o daños.
-  Riesgo de lesión. No se sienta, se apoye ni se incline sobre el soporte.
- FI** Philipsin lattiateline on tarkoitettu käytettäväksi laatikossa luetteltujen Philips TV -mallien ja Philipsin SoundBar-laitteiden/kotiteatterien kanssa.
Seuraa näitä asennusohjeita tarkasti. Koninklijke Philips Electronics N.V. ei vastaa virheellisesti käytöstä tai asennuksesta, joka aiheuttaa onnettomuuden, vamman tai vahingon.
-  Vahingonvaara! Älä istu tai seisole telineellä tai nojaa siihen.
- FR** Ce meuble Philips est conçu pour une utilisation avec les modèles de téléviseurs et barres de son/systèmes Home Cinéma Philips indiqués sur la boîte.
Suivez attentivement ces instructions pour l'installation. Koninklijke Philips Electronics N.V. ne pourra être tenu responsable en cas d'accident, de blessures ou de dommages liés à une utilisation/installation inadéquate.
-  Risque de blessures ! Ne vous asseyez pas et ne vous appuyez pas sur le meuble.
- HI** Philips Floor Stand को बॉक्स में सूचीबद्ध Philips TV मॉडल और Philips SoundBars/Home Theater Systems के साथ प्रयोग के लिए डिज़ाइन किया गया है.
स्थापना के लिए इन निर्देशों का पूरी तरह पालन करें. Koninklijke Philips Electronics N.V. ऐसे अशुचित प्रयोग या स्थापना की कोई जिम्मेदारी नहीं लेता जिसका परिणाम दुर्घटना, चोट लगना या सूखसान हो.
-  जोखिम या चोट लगना! स्टैंड पर न तो बैठें, न ही खड़े हों और न ही झुकें.
- IT** Il supporto Philips Floor Stand è stato progettato per essere utilizzato con i modelli TV Philips e i sistemi Philips SoundBar/Home Theater elencati sulla confezione.
Seguire attentamente le istruzioni per l'installazione. Koninklijke Philips Electronics N.V. non si assume alcuna responsabilità per l'uso improprio o l'installazione errata che possono causare incidenti, ferite o danni.
-  Rischio di lesioni! Non sedersi, appoggiarsi o salire sul supporto.
- MS (MY)** Dirian Lantai Philips telah direka bentuk untuk digunakan dengan model TV Philips dan Bar Bunyi/Teater Rumah Philips yang disenaraikan pada kotaknya.
Ikuti dengan teliti arahan ini untuk memasangnya. Koninklijke Philips Electronics N.V. tidak menanggung sebarang tanggungjawab terhadap penggunaan atau pemasangan tidak wajar yang mengakibatkan kemalangan, kecederaan atau kerosakan.
-  Risiko kecederaan! Jangan duduk, berdiri atau bersandar pada dirian ini.
- NL** De Philips Floor Stand is ontworpen voor gebruik met de Philips TV-modellen en Philips SoundBars/home cinema-systemen die op de verpakking staan vermeld.
Volg deze installatie-instructies zorgvuldig op. Koninklijke Philips Electronics N.V. aanvaardt geen verantwoordelijkheid voor ongelukken, letsel of schade als gevolg van ondeskundig gebruik.
-  Gevaar voor letsel! Gebruik de standaard niet om op te zitten, staan of leunen.
- NO** Philips-gulvstativet er utformet for bruk med Philips-TV-modellene og Philips SoundBar/hjemmekinoanleggene som er oppgitt på boksen.
Følg disse instruksjonene under installeringen. Koninklijke Philips Electronics N.V. er ikke ansvarlige for feilaktig bruk eller installering som fører til uhell, personskaade eller andre skader.
-  Fare for skade. Ikke sitt, stå eller len deg mot stativet.
- PL** Stojak do telewizora Philips Floor Stand został zaprojektowany do użytku z modelami telewizorów Philips, zestawami głośnikowymi Philips SoundBar oraz zestawami kina domowego wymienionymi na opakowaniu.
Dokładnie przestrzegaj wszystkich instrukcji instalacyjnych. Koninklijke Philips Electronics N.V. nie ponosi odpowiedzialności za nieprawidłowe użytkowanie lub instalację skutkującą wypadkiem, obrażeniami lub uszkodzeniem.
-  Ryzyko obrażeń! Nie siadaj i nie stawaj na stojaku ani nie opieraj się o stojak.
- PT** O suporte para o chão da Philips foi concebido para ser utilizado com os modelos de televisores e SoundBars/Cinema em Casa da Philips listados na caixa.
Siga cuidadosamente estas instruções para a instalação. A Koninklijke Philips Electronics N.V. não se responsabiliza por uma utilização ou instalação incorreta que resulte em acidentes, ferimentos ou danos.
-  Risco de ferimentos! Não se sente, nem se apoie no suporte e não suba para cima deste.
- PT (BR)** A base Philips foi projetada para o uso com os modelos de TV Philips e os SoundBars/Sistemas de Home Theater Philips listados na caixa.
Siga todas estas instruções para a instalação. A Koninklijke Philips Electronics N.V. não se responsabiliza pelo uso ou instalação inadequada que provoque acidentes, ferimentos ou danos.
-  Risco de ferimentos! Não sente, fique em pé nem se apoie na base.
- RO** Suportul de podea Philips este proiectat pentru utilizarea cu modelele de televizoare Philips și cu sistemele SoundBar/Home Theater Philips enumerate pe cutie.
Urmați întocmai aceste instrucțiuni pentru instalare. Koninklijke Philips Electronics N.V. nu poartă nicio responsabilitate pentru utilizarea sau instalarea neadecvate care conduc la accidente, răniri sau deteriorare.
-  Risc de rănire! Nu vă așezați, nu stați și nu vă aplecați pe suport.
- RU** Напольная подставка Philips создана для использования с моделями телевизоров, системами домашних кинотеатров и SoundBar от Philips, указанными в списке на упаковке.
Неукоснительно следуйте этим инструкциям по установке. Koninklijke Philips Electronics N.V. не несет никакой ответственности за неправильное использование или установку оборудования, повлекшие за собой несчастные случаи, травмы или порчу имущества.
-  Опасность получения травмы! Не присаживайтесь, не вставайте на подставку и не прислоняйтесь к ней.
- SK** Podlahový stojan Philips je určený na používanie s modelmi televízorov Philips a zariadení SoundBar/systémov domáceho kina značky Philips uvedených na škatuli.
Dôkladne dodržiavajte tieto pokyny na inštaláciu. Koninklijke Philips Electronics N.V. nenesie žiadnu zodpovednosť za nesprávne použitie ani inštaláciu, ktorá spôsobí nehodu, zranenie alebo škodu.
-  Riziko poranenia! Na stojan si nesadaďte, nestúpajte ani sa oň neopierajte.
- SV** Philips golvstativ har utformats för användning med de Philips TV-modeller och Philips SoundBar-enheter/hemmabiosystem som står på förpackningen.
Följ noga dessa instruktioner för installationen. Koninklijke Philips Electronics N.V. tar inte ansvar för olyckor eller skador som inträffar till följd av felaktig användning eller installation.
-  Risk för personskada! Du bör inte sitta på, stå på eller luta dig mot stativet.
- TR** Philips Zemin Standi, kutudaki listede belirtilen Philips TV modelleri ve Philips SoundBar/Ev Sinema Sistemleri ile birlikte kullanılmı için tasarlanmıştır.
Burada verilen montaj talimatlarını dikkatlice izleyin. Koninklijke Philips Electronics N.V. kaza, yaralanma veya hasarla sonuçlanan uygunsuz kullanım veya montajdan ötürü hiçbir sorumluluk kabul etmez.
-  Yaralanma riski! Standa oturmayın, üzerine çıkmayın veya yaslanmayın.
- UK** Підставку на підлогу Philips розроблено для використання із телевізорами Philips та системами SoundBar/системами домашнього кінотеатру Philips, що вказані на коробці.
Чітко дотримуйтесь цих інструкцій щодо встановлення. Компанія Koninklijke Philips Electronics N.V. не несе відповідальності за неправильне використання або встановлення, яке призвело до нещасного випадку, травмування чи пошкодження.
-  Ризик травмування! Не сідайте, не ставайте та не спирайтеся на підставку.
- ZH (CN)** 飞利浦落地座架设计用于包装盒上列出的飞利浦电视型号和飞利浦回音壁/家庭影院系统。
务必完全遵照这些说明进行安装。 Koninklijke Philips Electronics N.V. 对于因使用或安装不当所造成的意外、伤害或损害概不负责。
-  受伤危险! 请勿坐、站或靠在支架上。
- ZH (TW)** 飛利浦地板架的設計，僅適用於列於盒上的飛利浦電視型號與飛利浦 SoundBars/家庭劇院系統。
請完全依照指示進行安裝。 Koninklijke Philips Electronics N.V. 對於使用不當或不正確的安裝所發生的意外、損害或毀壞不負任何責任。
-  受傷危險! 請勿站、坐或倚靠於立架。



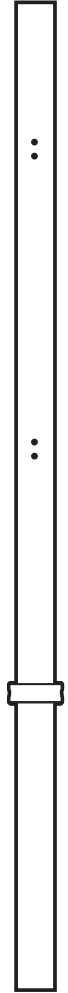
A M5x12



M



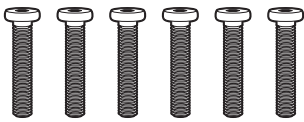
N



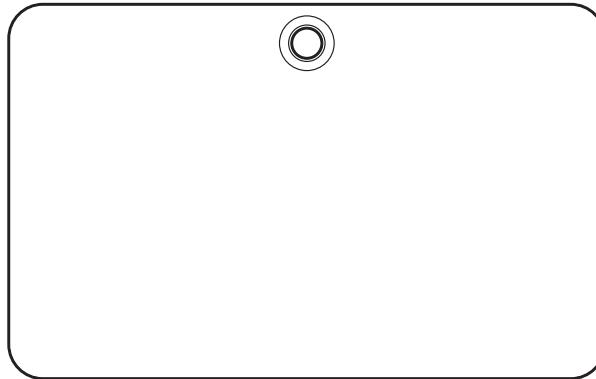
B M4x11



C M8x47



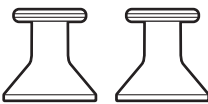
O



D M5x13



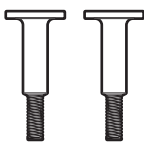
E TV VESA



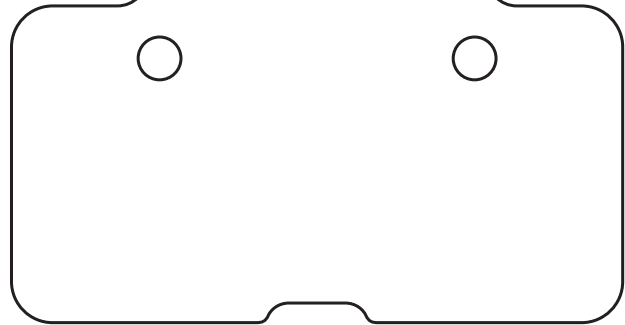
P



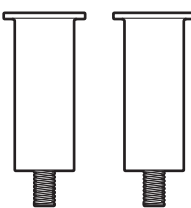
F M6 (TV 32"-42")



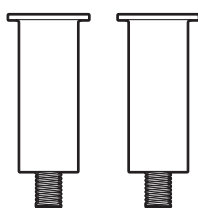
G M8 (TV 46"-52")



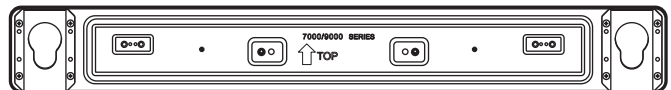
H M6 (TV 32"-42")



I M8 (TV 46"-52")



Q



J



K

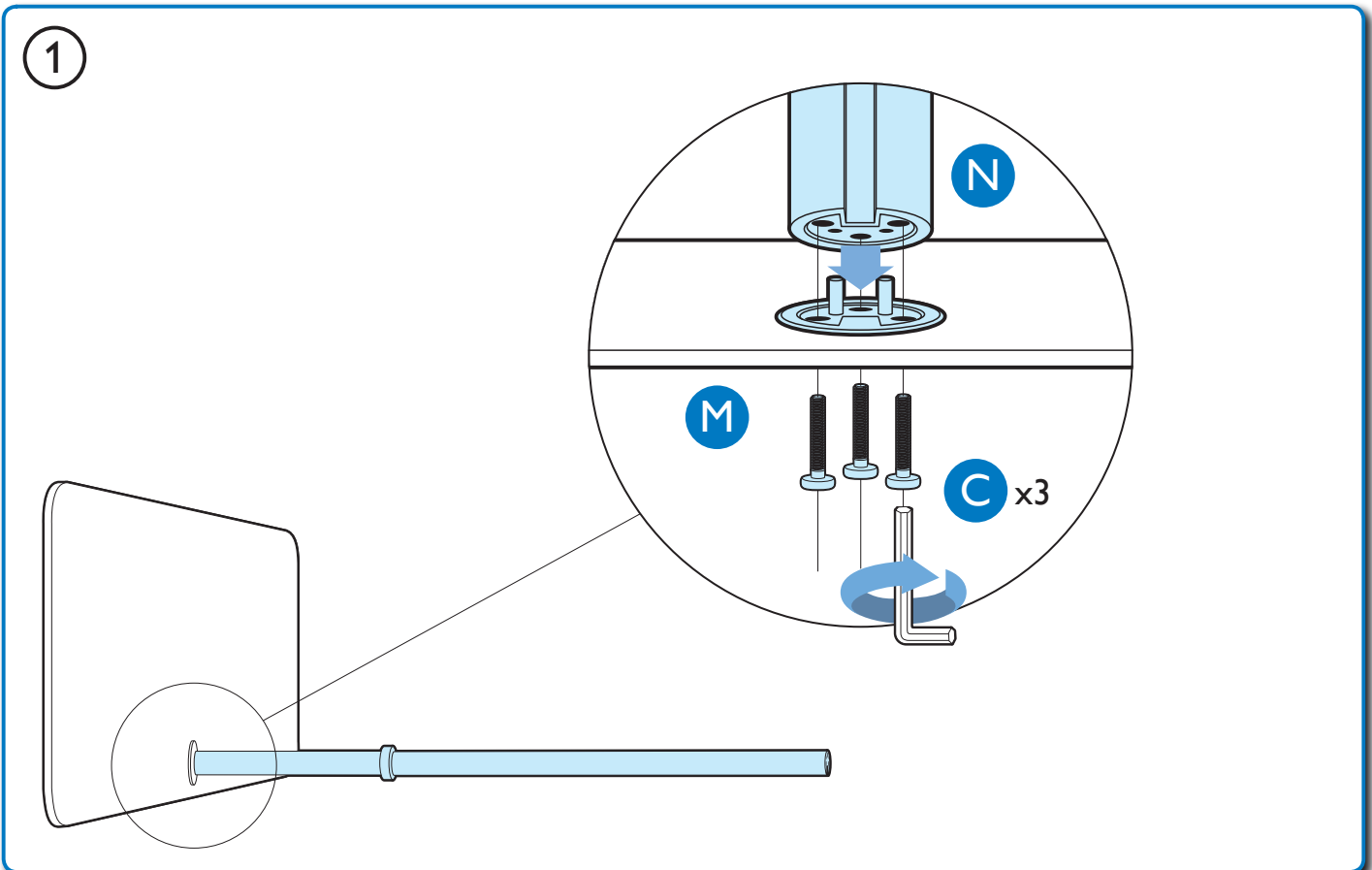
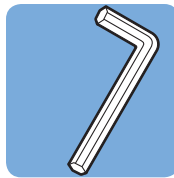
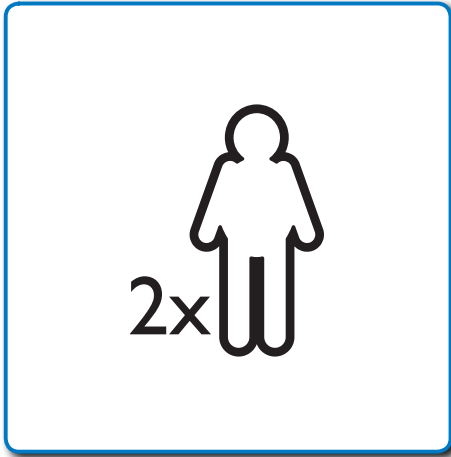
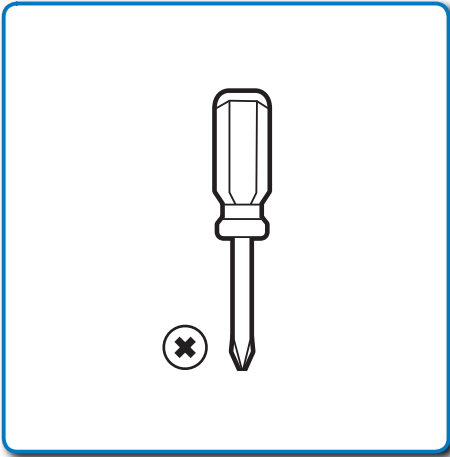


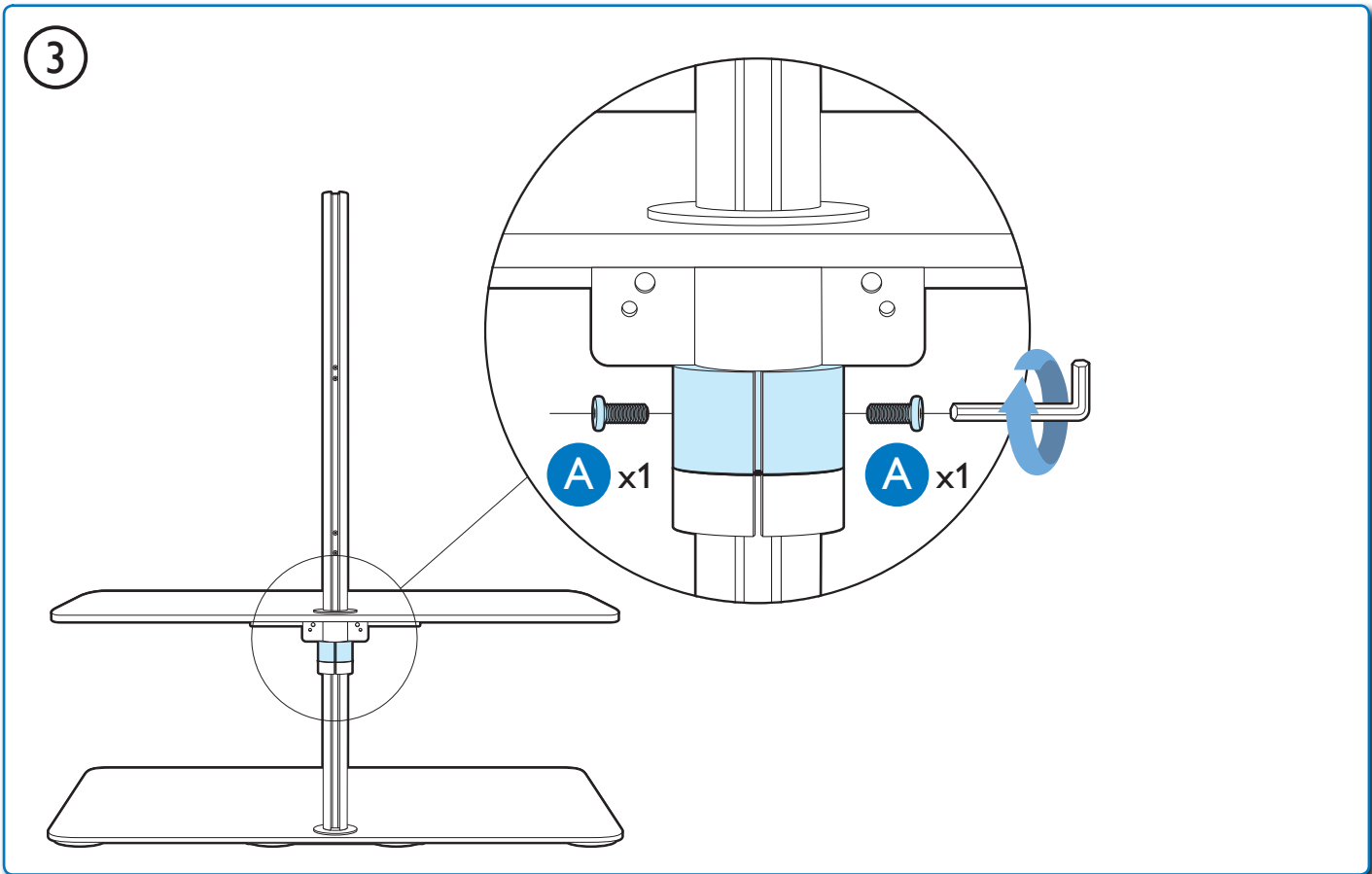
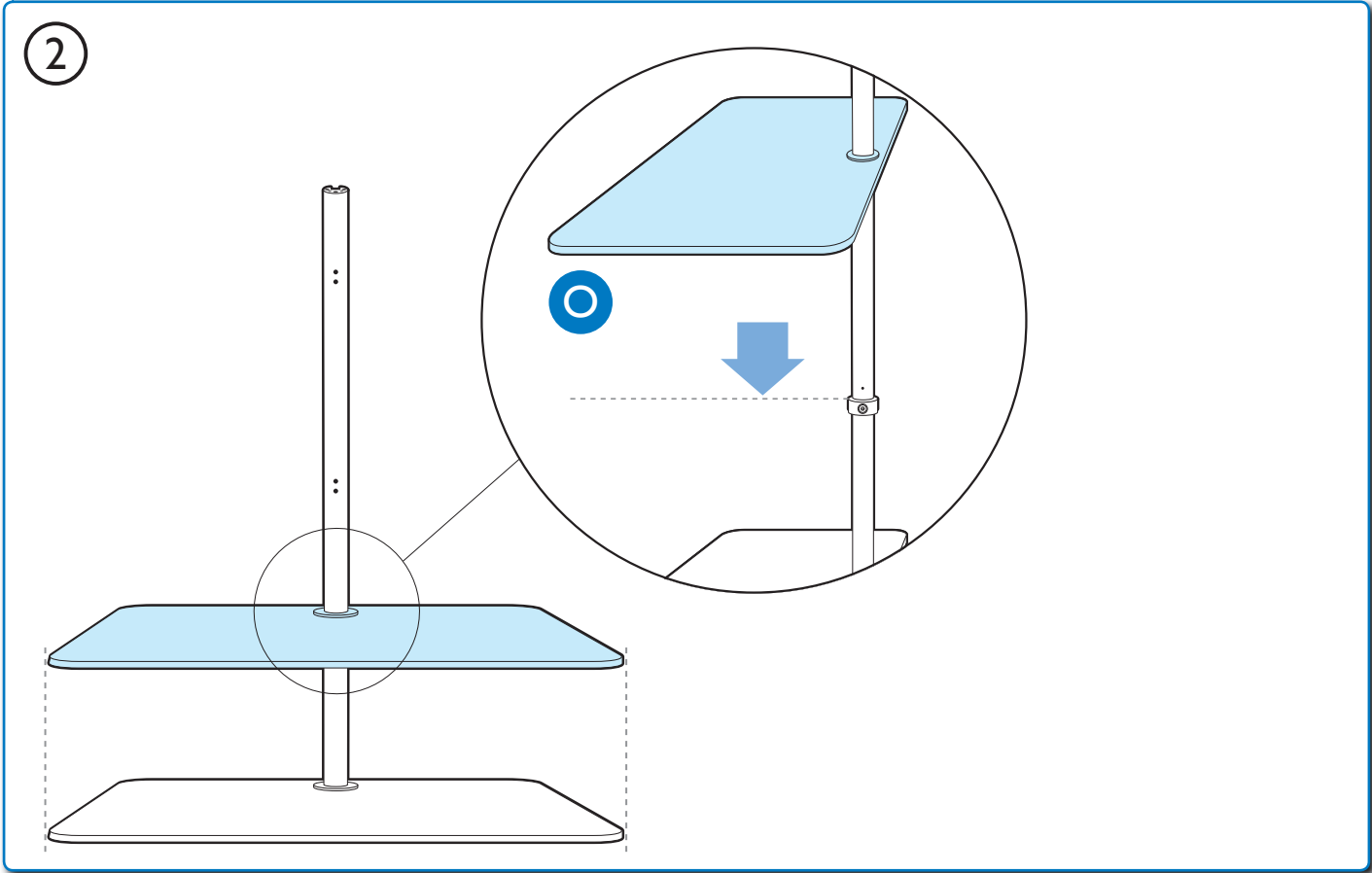
L



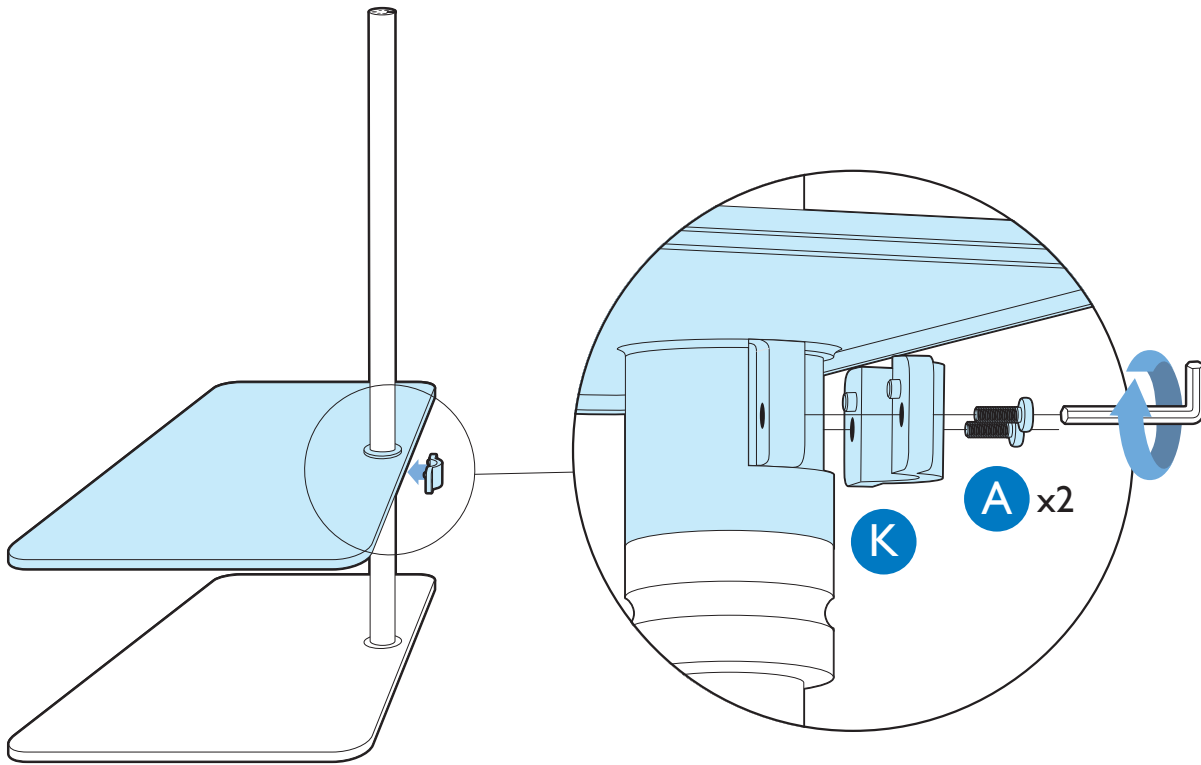
R



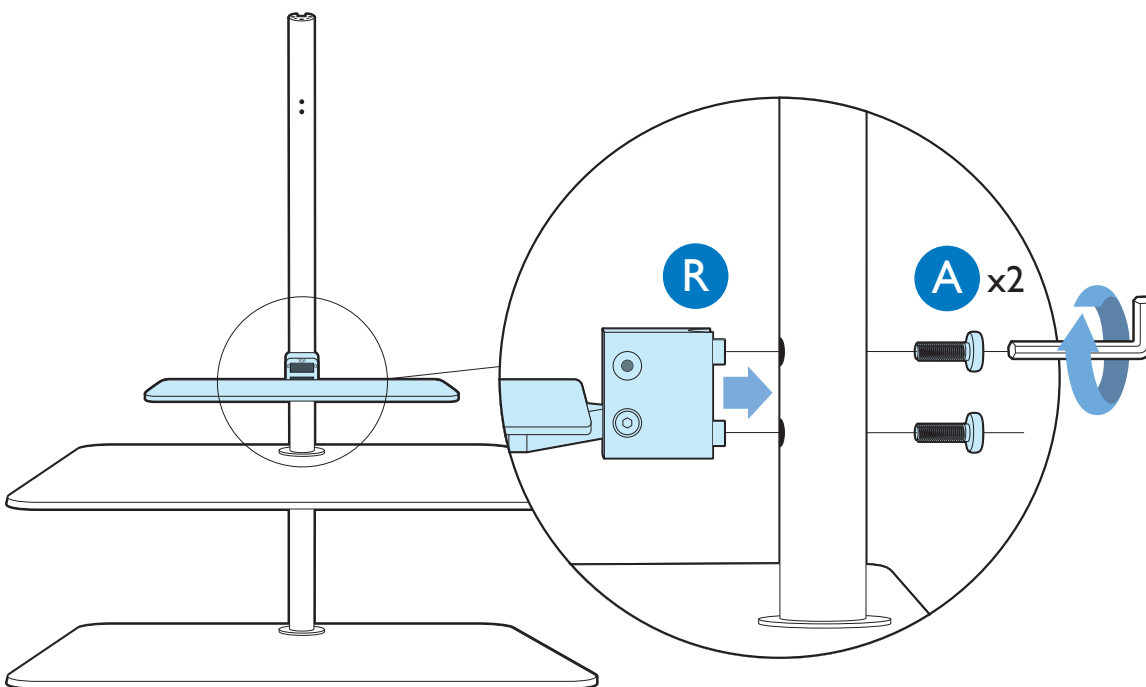




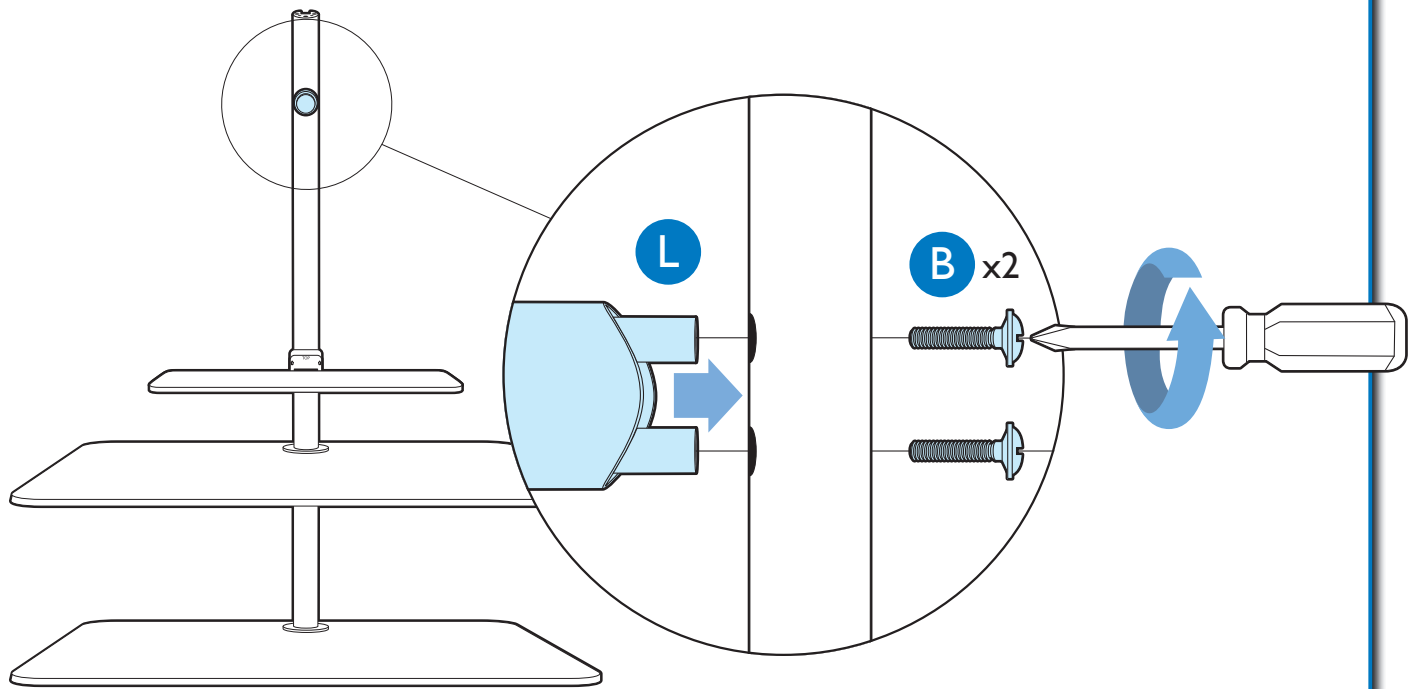
4



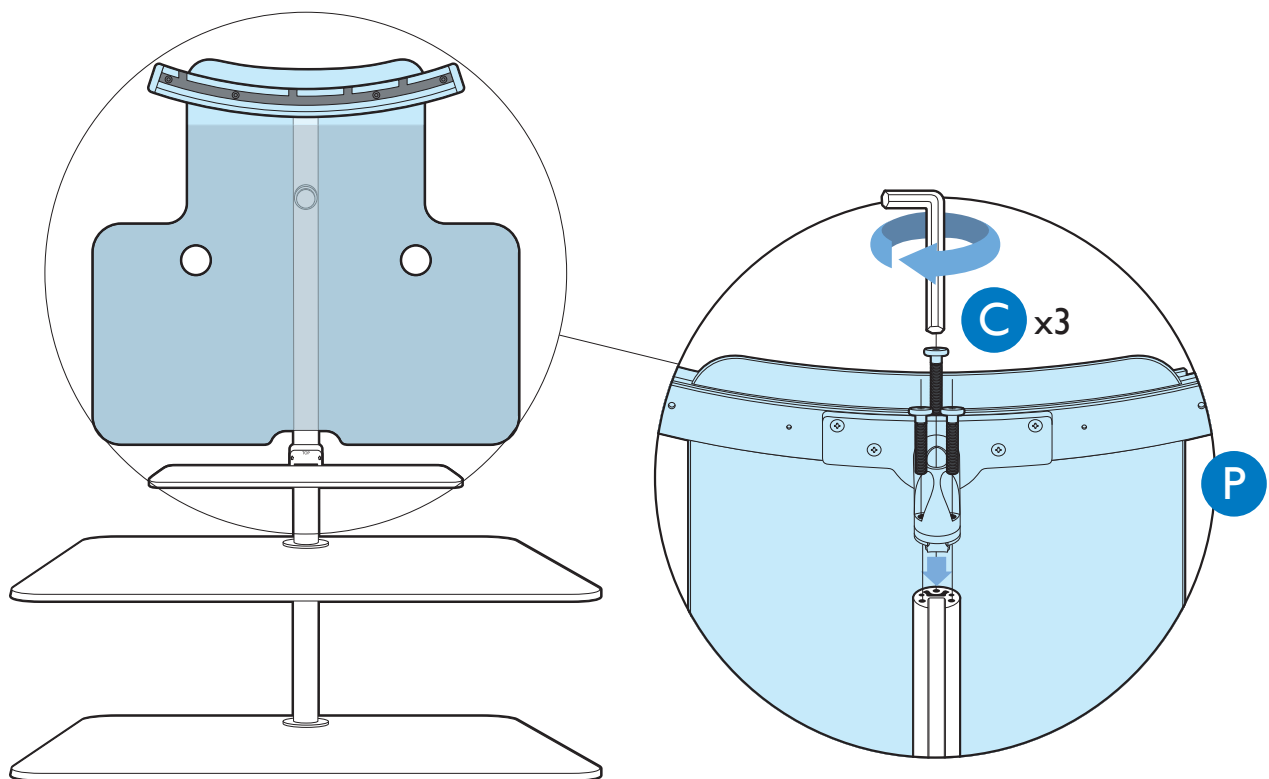
5



6

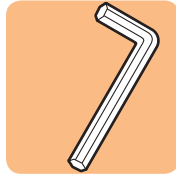


7



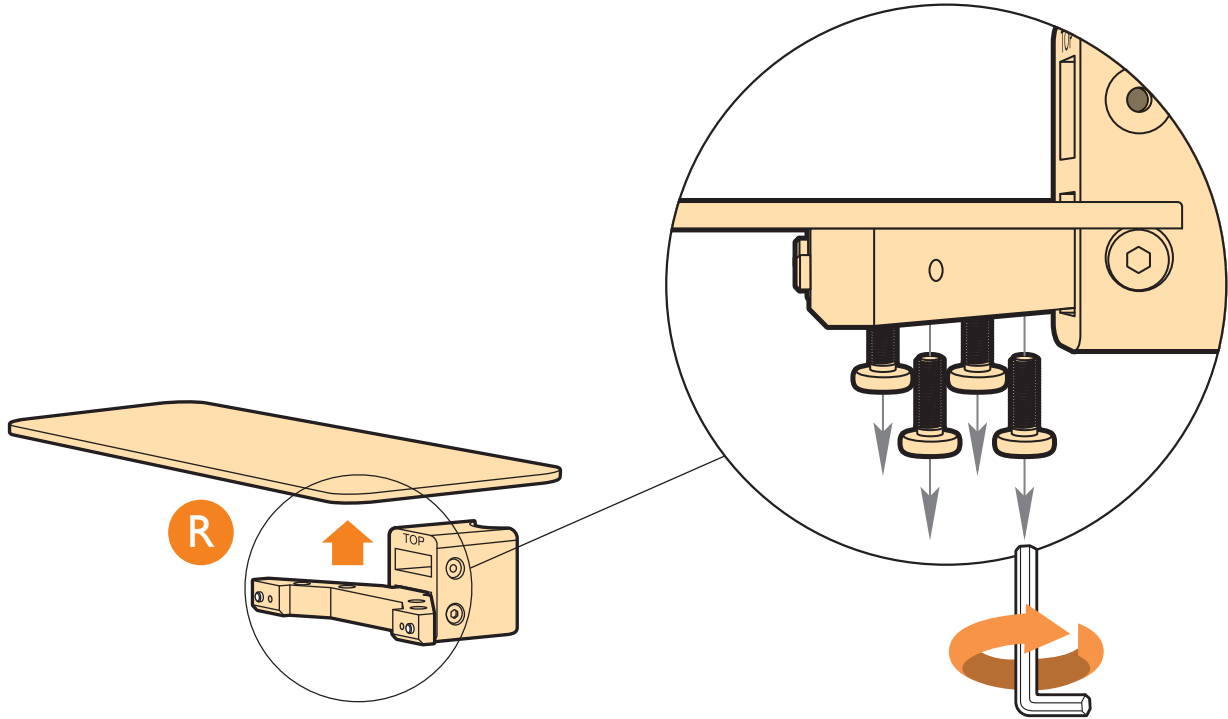
1

Soundbar

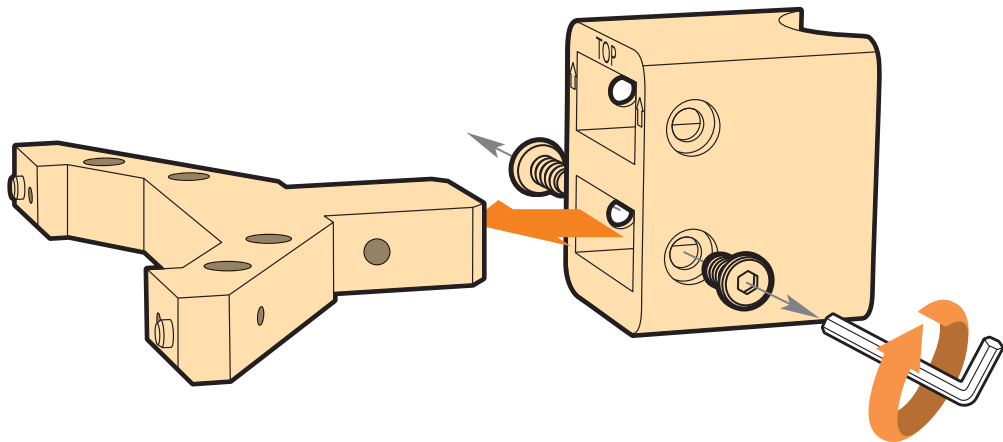


2x

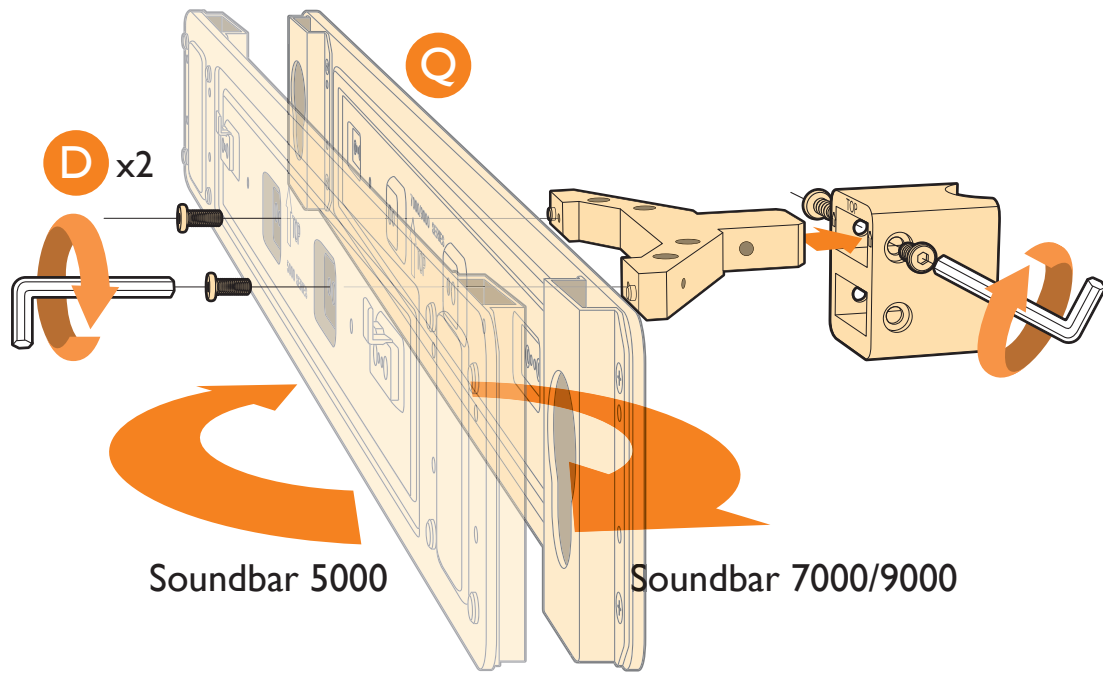
1



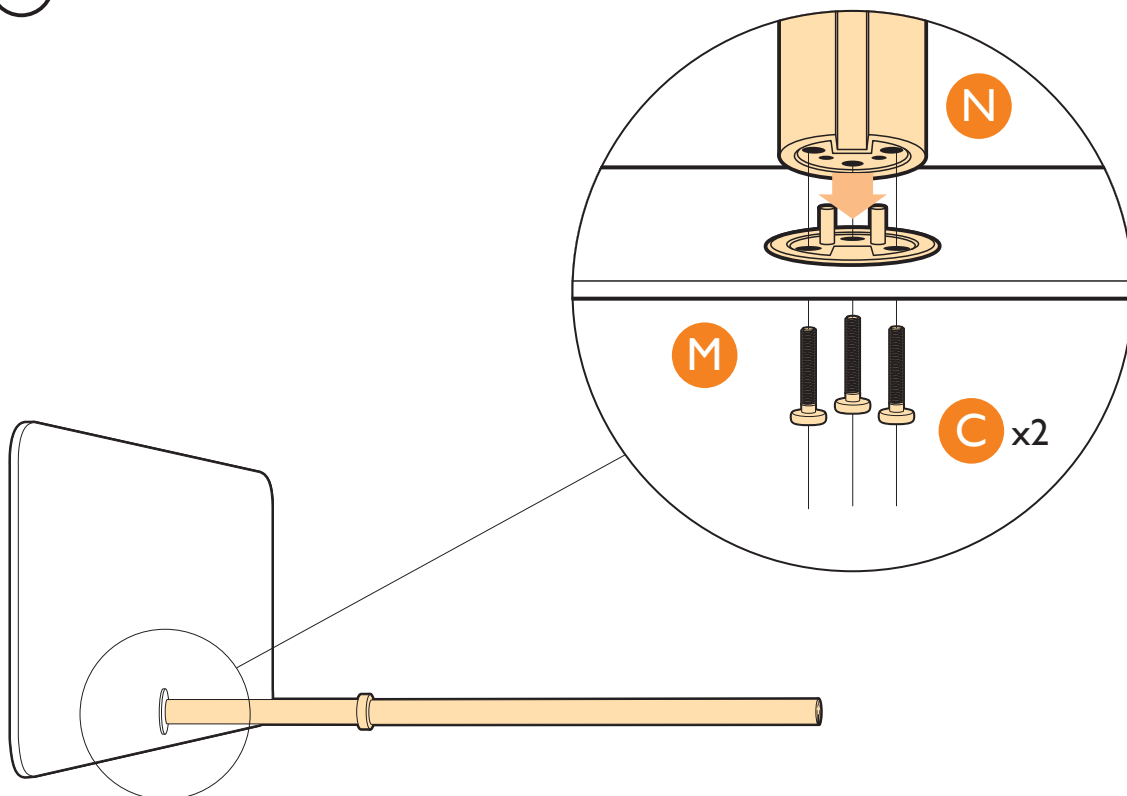
2



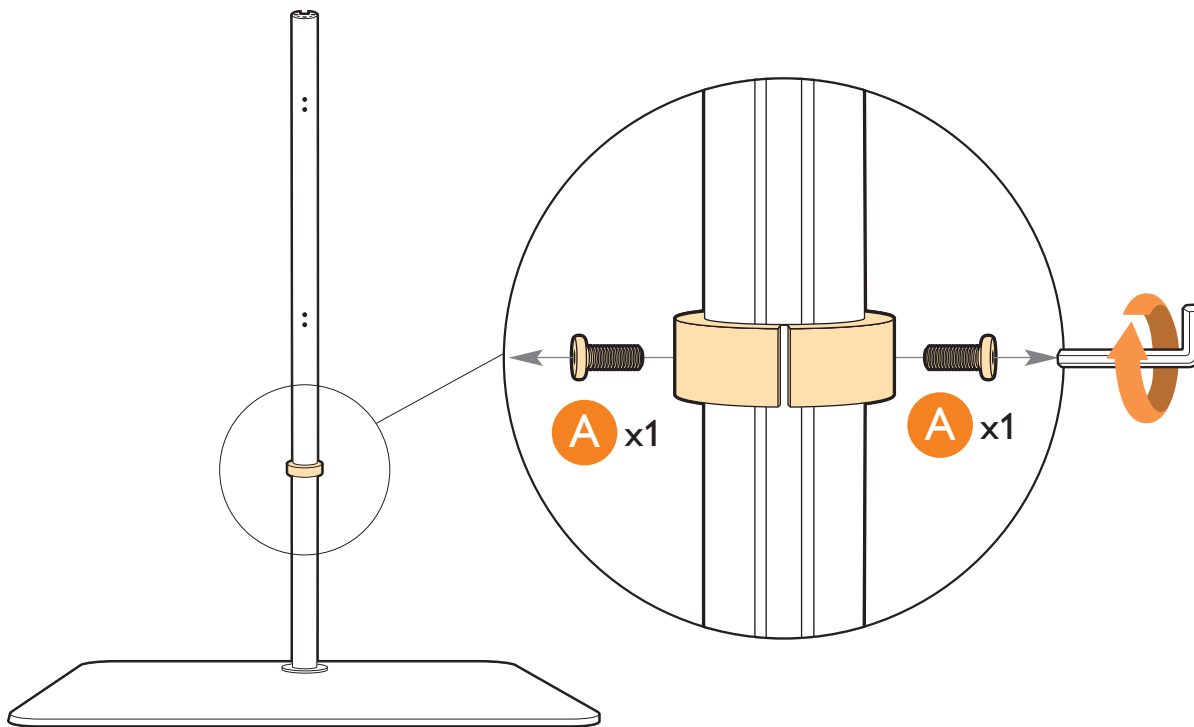
3



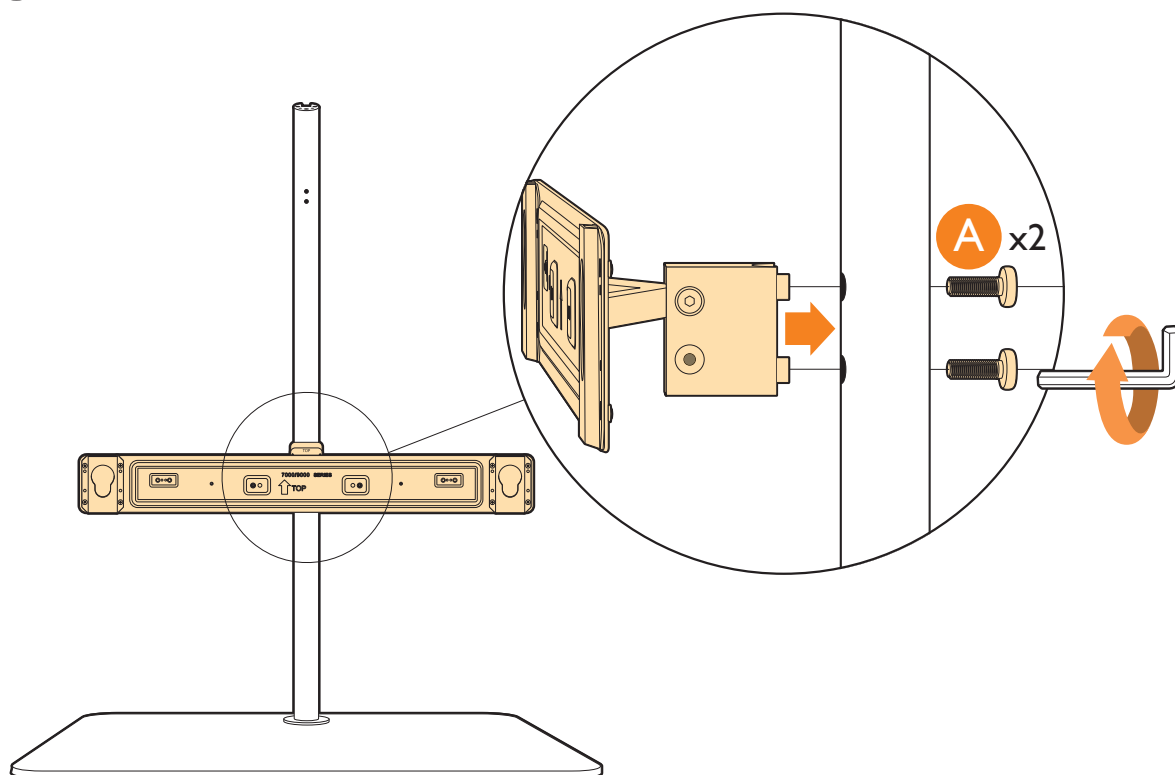
4



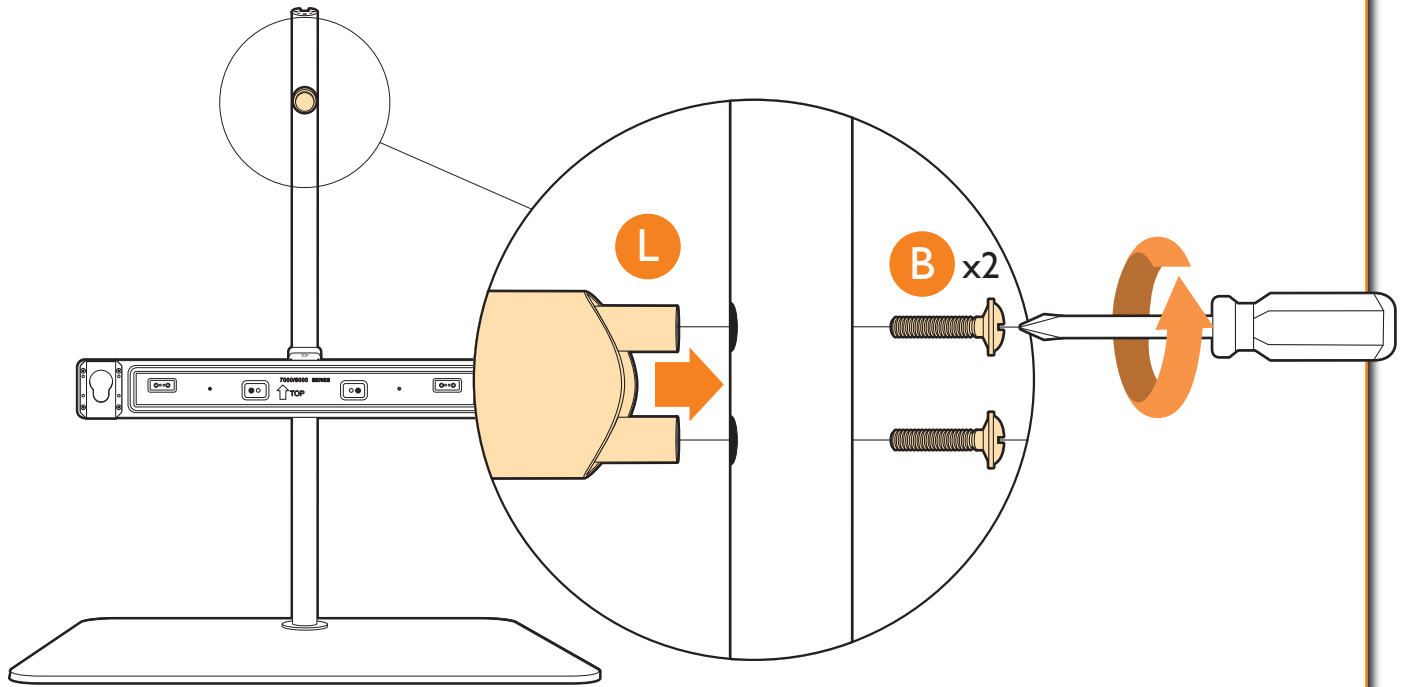
5



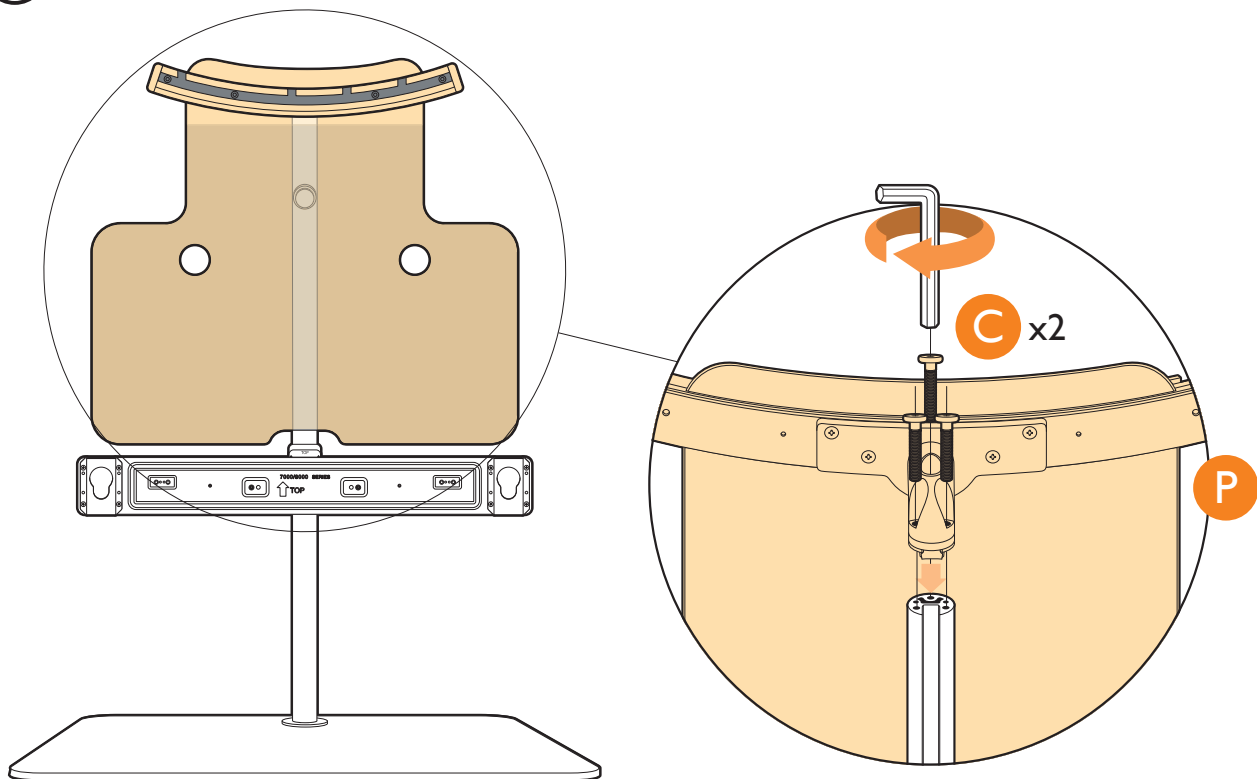
6



7



8

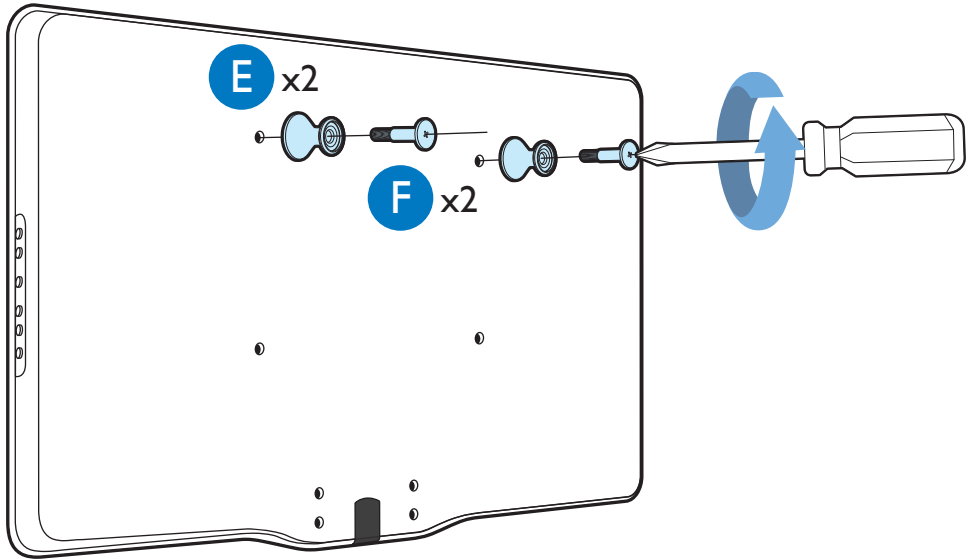


2



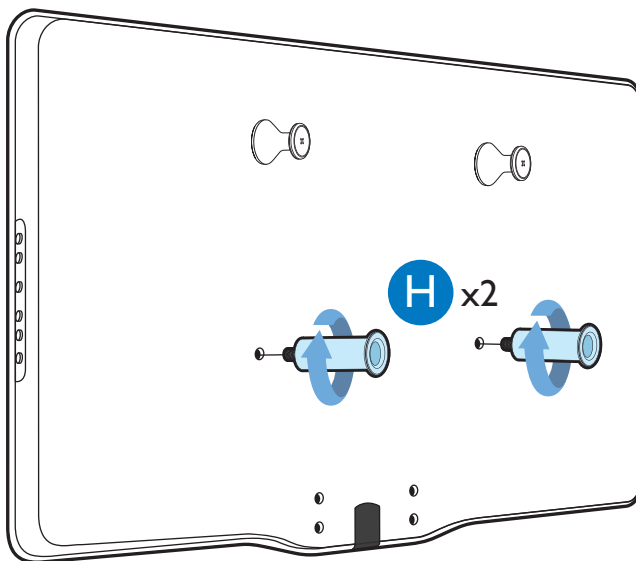
1

32"-42"



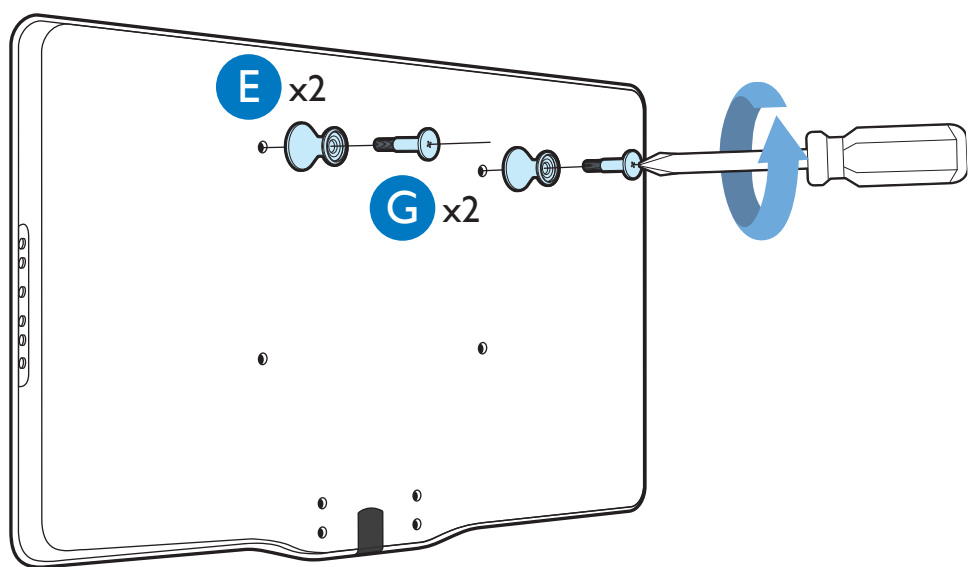
2

32"-42"



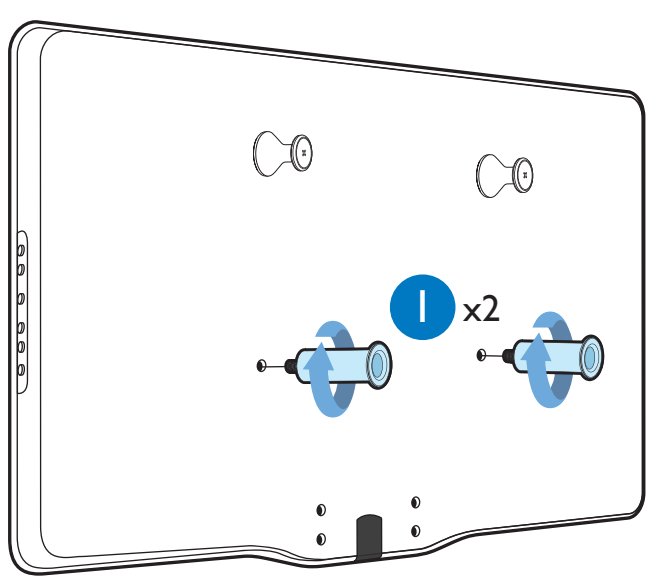
1

46"-52"

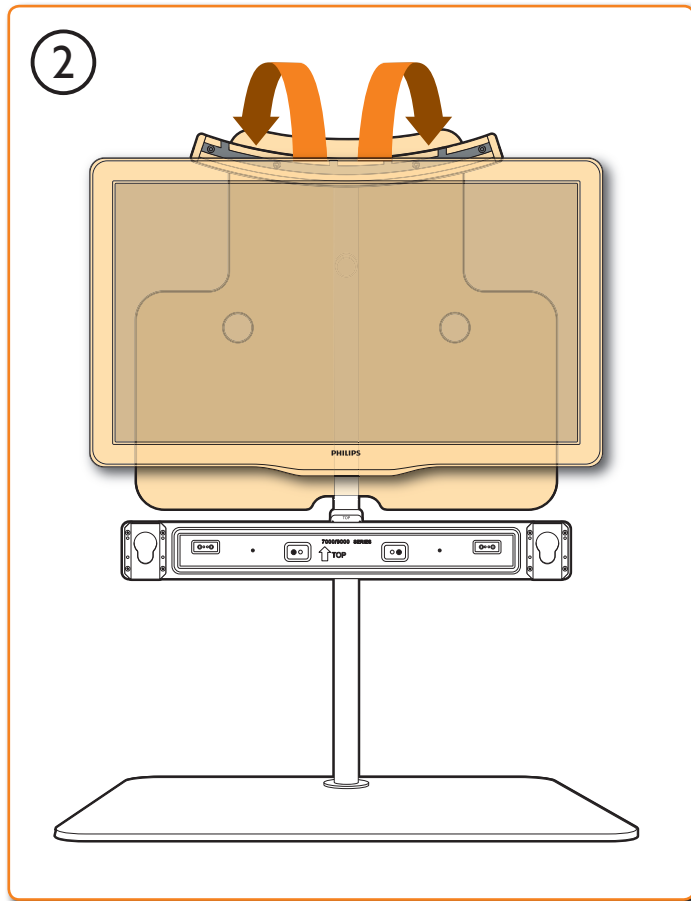
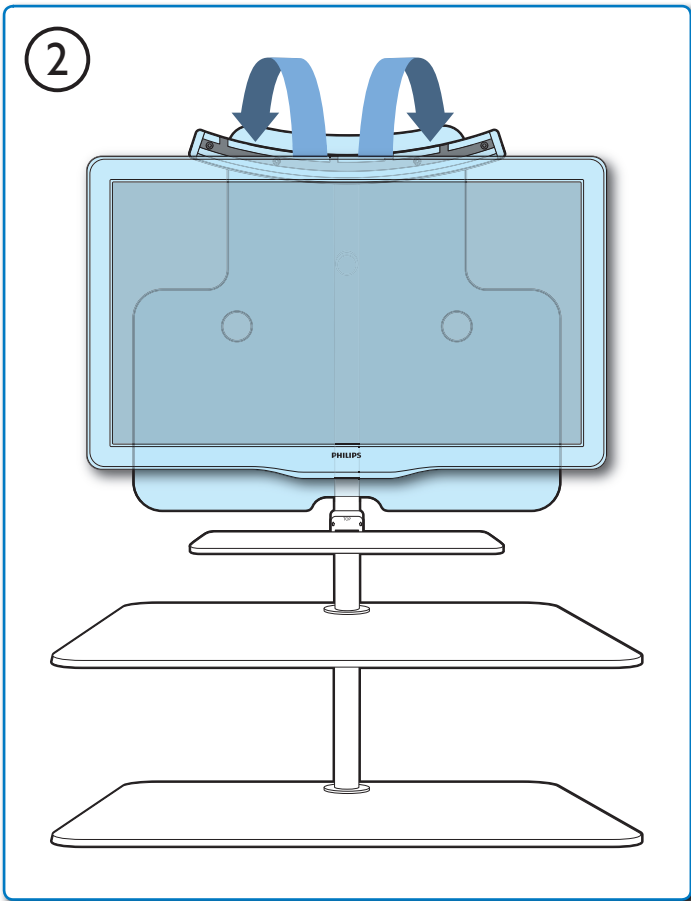
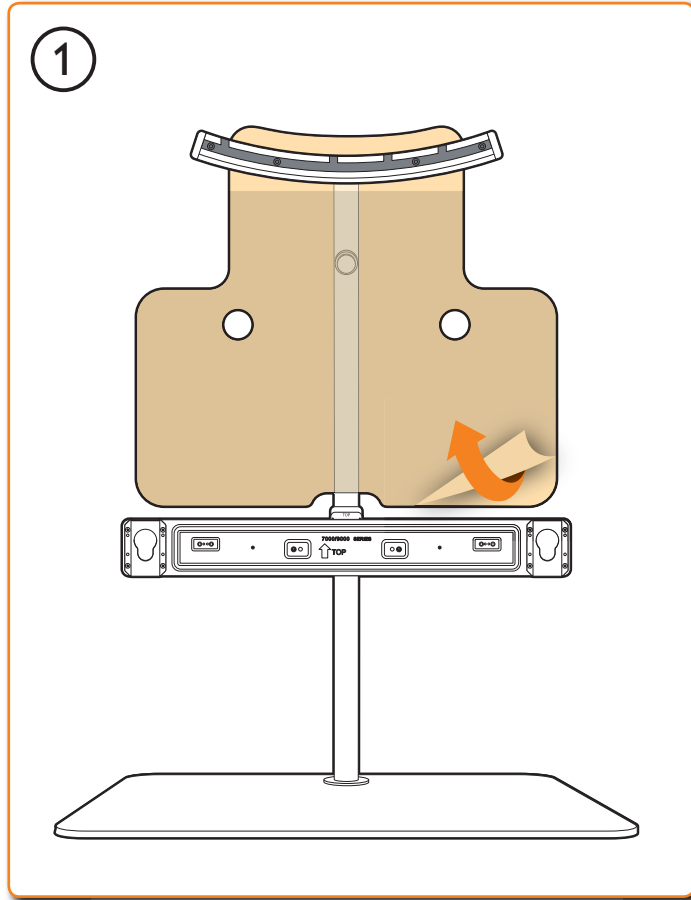
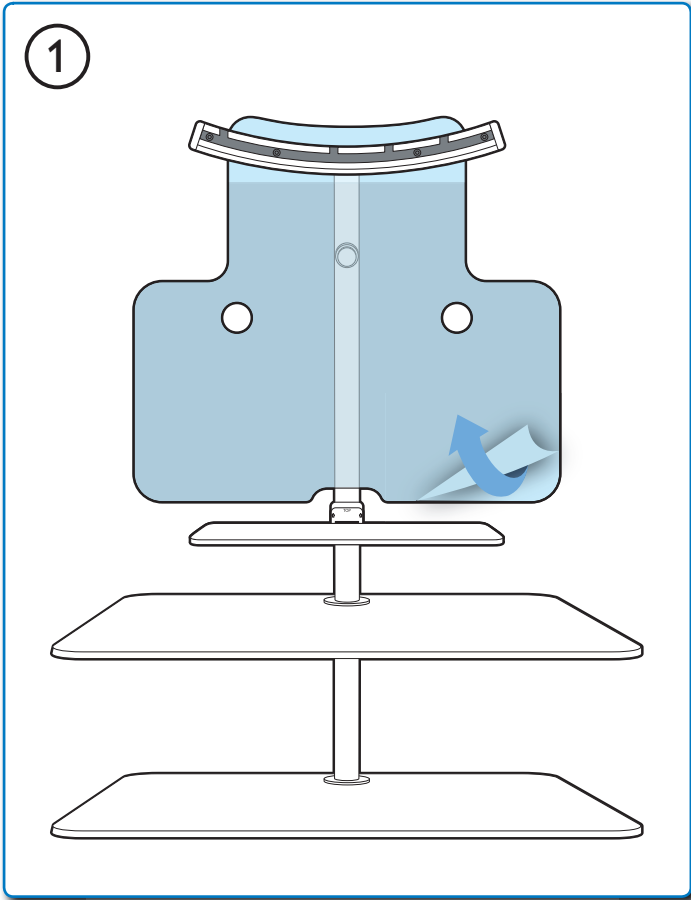


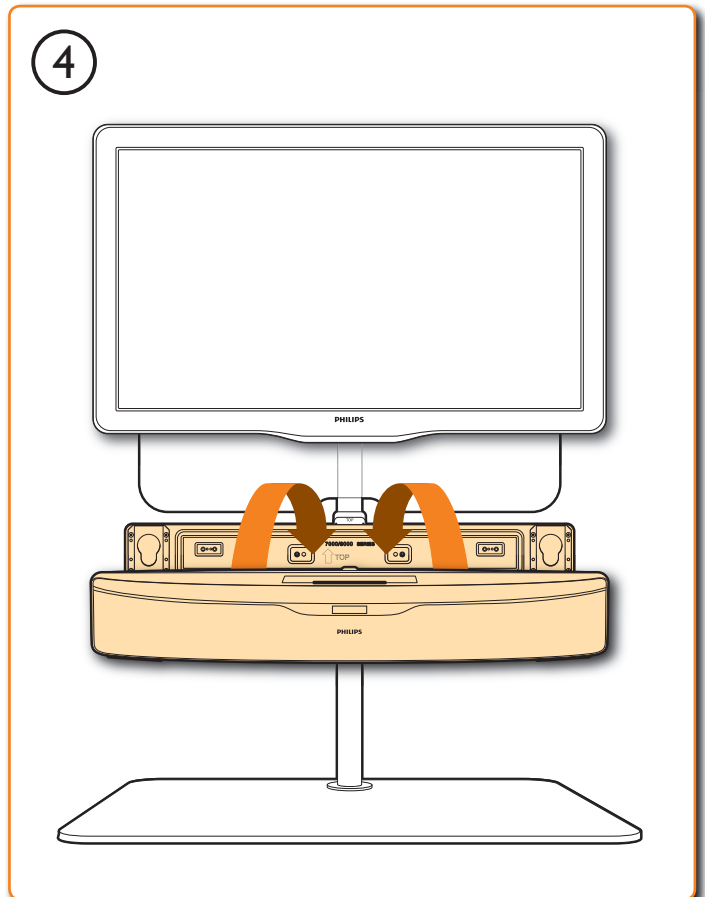
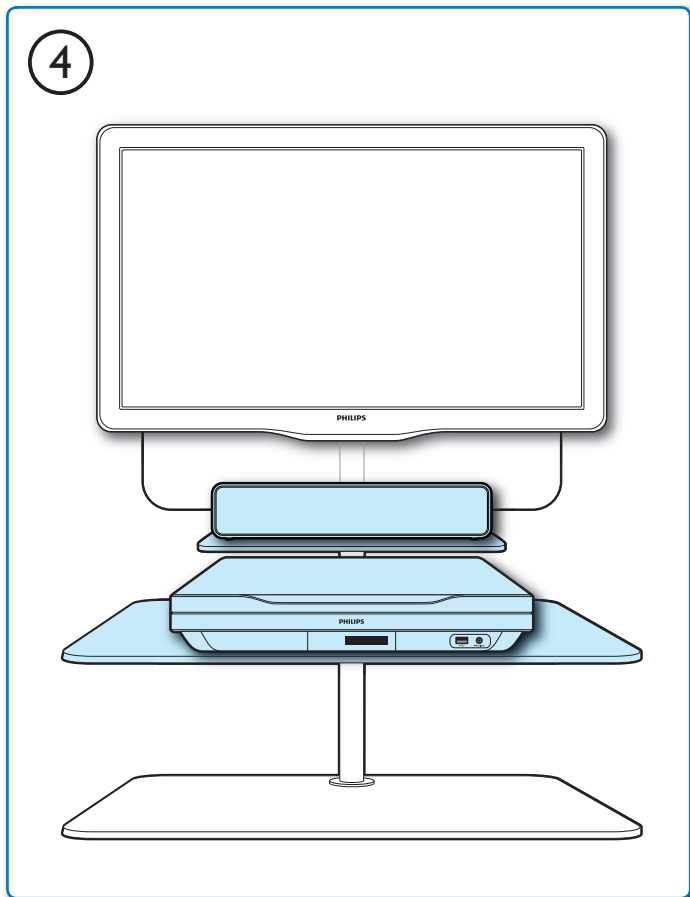
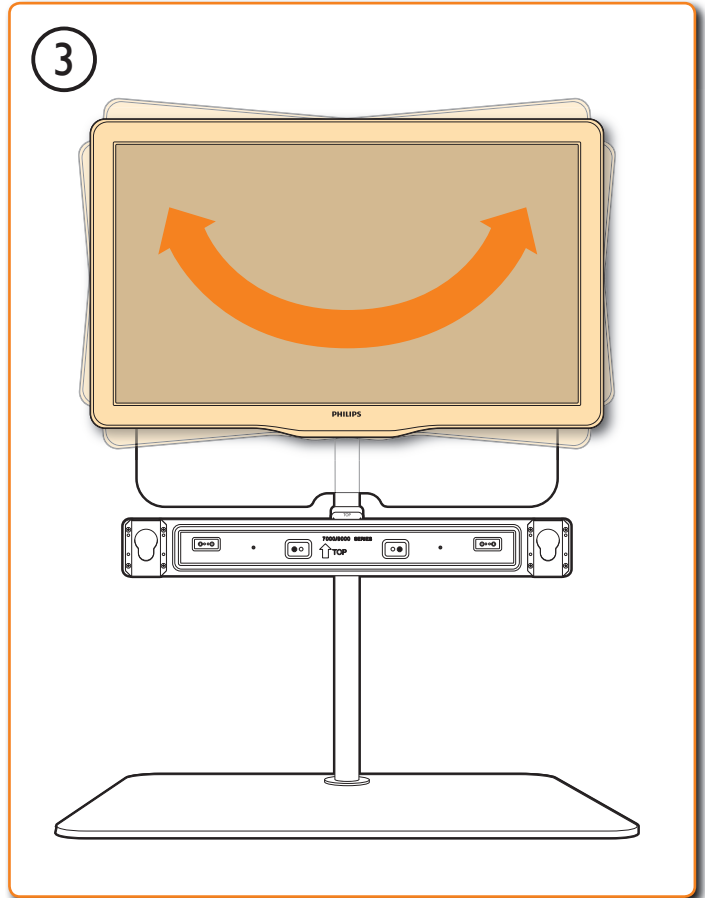
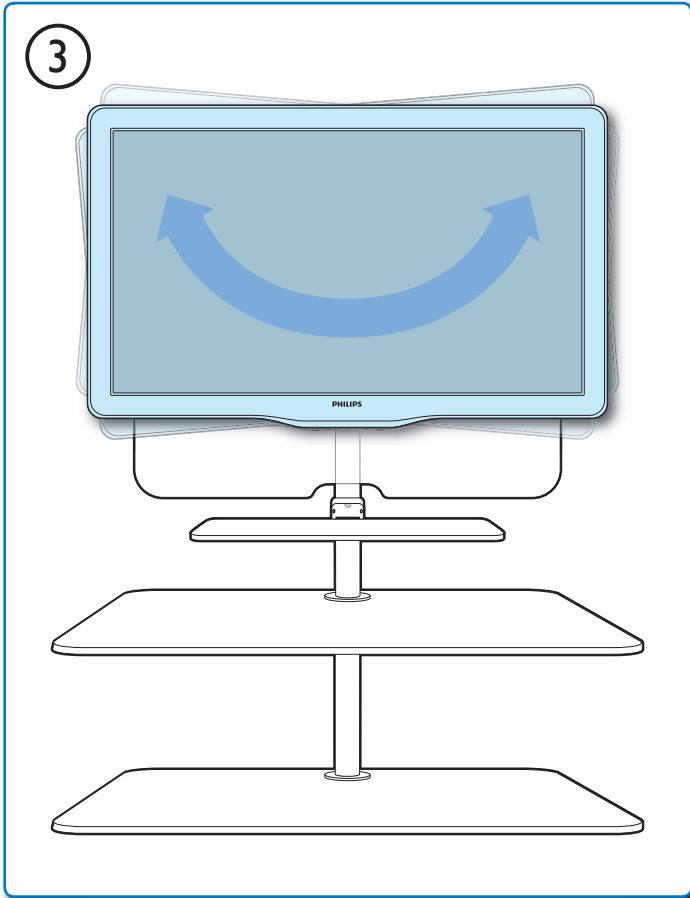
2

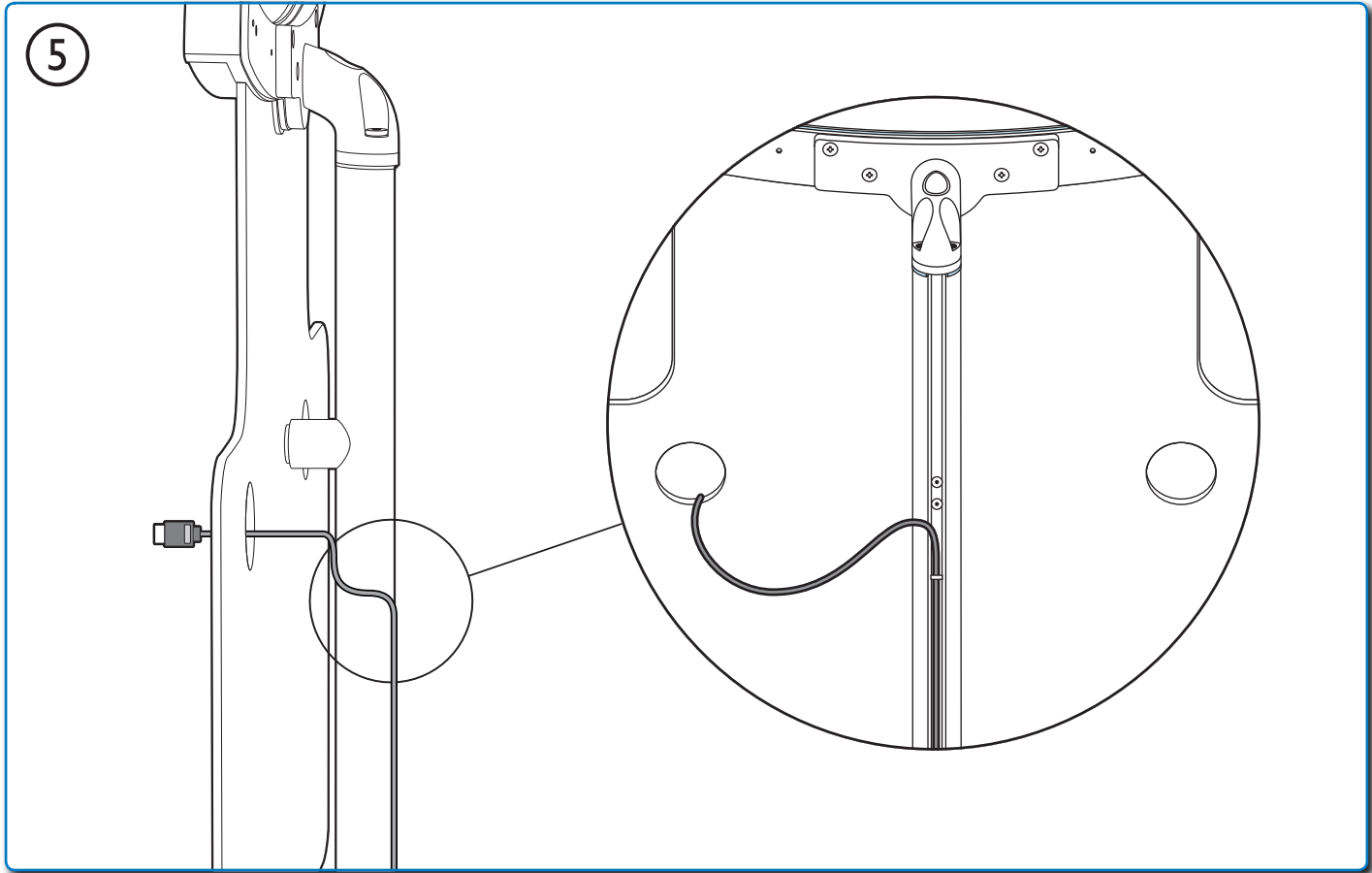
46"-52"



3







Specifications are subject to change without notice
Trademarks are the property of Koninklijke Philips Electronics N.V.
or their respective owners
2010 © Koninklijke Philips Electronics N.V. All rights reserved.
sgthy_1027/00_v1

 Be responsible
Respect copyrights



Free Manuals Download Website

<http://myh66.com>

<http://usermanuals.us>

<http://www.somanuals.com>

<http://www.4manuals.cc>

<http://www.manual-lib.com>

<http://www.404manual.com>

<http://www.luxmanual.com>

<http://aubethermostatmanual.com>

Golf course search by state

<http://golfingnear.com>

Email search by domain

<http://emailbydomain.com>

Auto manuals search

<http://auto.somanuals.com>

TV manuals search

<http://tv.somanuals.com>