

Move to stage 8 Next Page.
Allez à l'étape 8 Page suivante
Continúe con el paso 8 en la siguiente pagina

8

Turn the unit 180°
TOURNEZ LA BASE 180°
 Gire la unidad 180°

07E01 X 4

Please ensure the arrow is pointed upwards.
 Veuillez vous assurer que la flèche pointe bien vers le haut.
 Sirvanse asegurar de que el punto de la flecha está hacia arriba

9

07E01 X 4

Please ensure the arrow is pointed upwards.
 Veuillez vous assurer que la flèche pointe bien vers le haut.
 Sirvanse asegurar de que el punto de la flecha está hacia arriba

Completed so far.
 Résultat à ce point
 terminado hasta ahora

10

REVERSE
 INVERSEZ
 Inverso

Completed so far.
 Résultat à ce point
 terminado hasta ahora

REVERSE
 INVERSEZ
 Inverso

11

03G02 X 4

03G02

12

21N02 X 5

21N02

REVERSE
 INVERSEZ
 Inverso

REVERSE
 INVERSEZ
 Inverso

REVERSE
 INVERSEZ
 Inverso

07E01 X 10

07E01

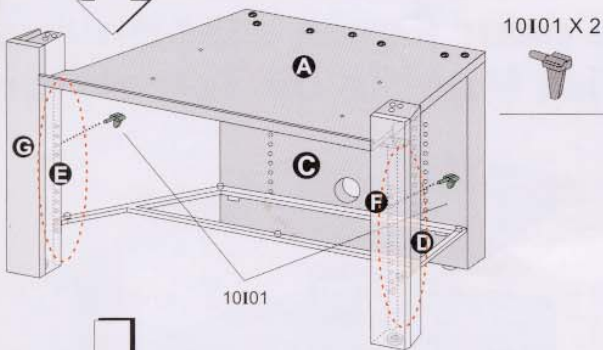
**REVERSE
INVERSEZ
Inverso**

13



Completed so far.
Résultat à ce point
terminado hasta ahora

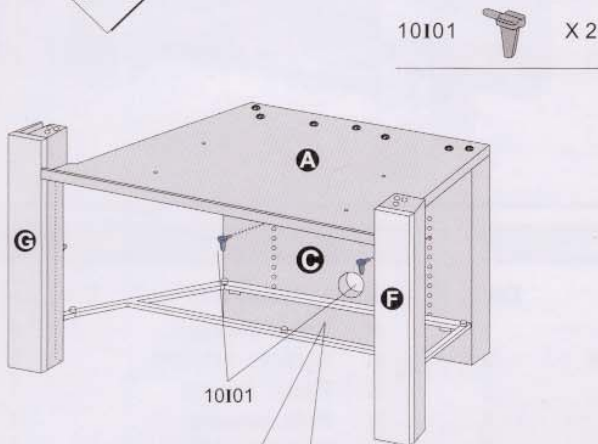
14



10I01 X 2

10I01

15



10I01 X 2

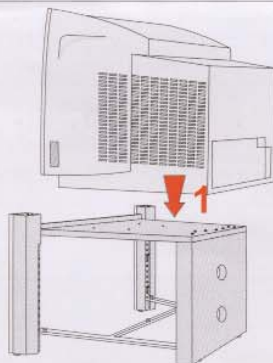
10I01

16

Align T.V. behind the two legs.

Allignez la TV derrière les 2 pattes.

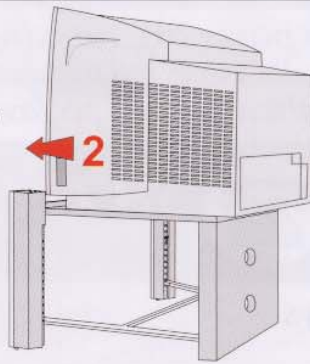
Coloque de forma alineada la TV detrás de las dos patas.



Push T.V. forward to lean against the frame.

Poussez TV vers l'avant contre les pattes.

Empuje la TV hacia adelante para apoyarla contra el marco.

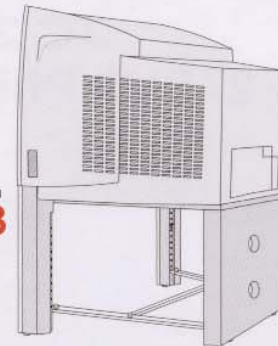


Ensure profile of T.V. and stand are aligned.

La TV et la base doivent être alignées.

Asegúrese que el perfil de la TV y el mueble estén alineados.

3



17

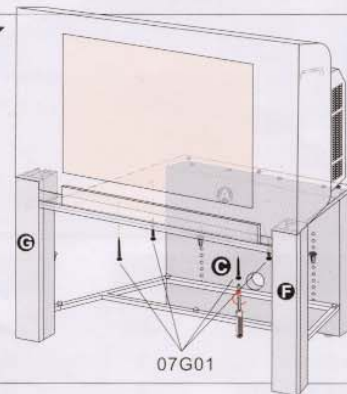
07G01 X 4



Secure the T.V. to the stand using the 4 screws (07G01)

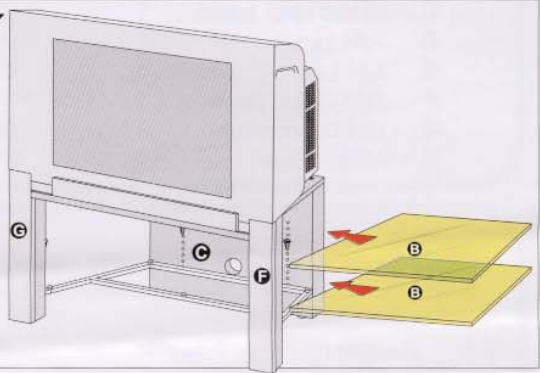
Attachez la TV à la base utilisant les 4 vis (07G01)

Asegure la TV al mueble usando las cuatro pijas.



07G01

18



16

WARNING:

Do not move the stand while T.V. or other appliances are on or in the unit.

ATTENTION

Ne déplacez pas la base quand la TV ou autres appareils sont dessus ou dedans l'unité.

ADVERTENCIA

No mueva el mueble mientras la TV u otro elemento estén sobre o en la unidad.

**Complete
Complété
Completo**

If any parts are missing, please call the Spares and Accessories Hotline...
 Si il y a des pieces qui manquent, telephonnez la ligne pour les pieces de rechange et les accessoires.
 Si le faltan partes, po favor llame a la Linea de Auxilio de Repuestos y Accesorios.

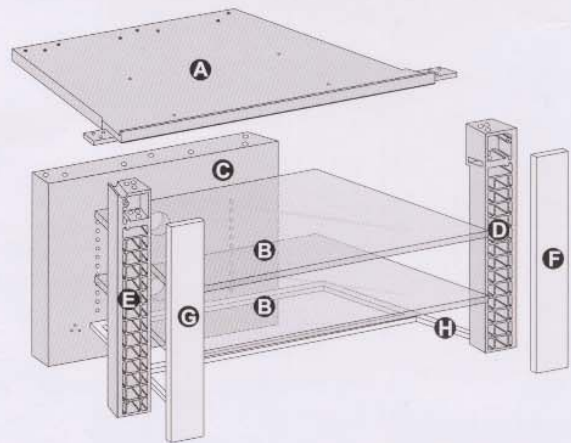
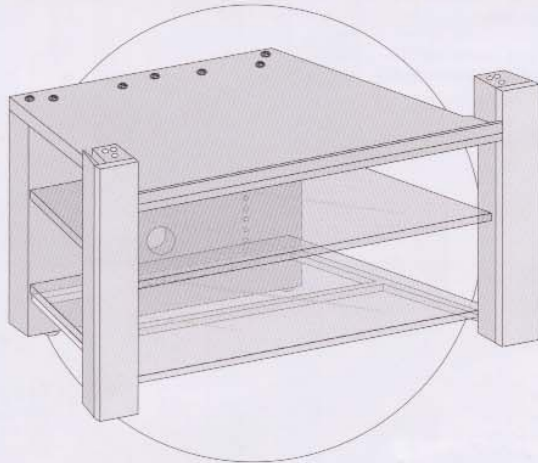


866 346 7179

Monday to Friday
 8:00 AM~5:00 PM
 (Central Standard Time)

(Major Holiday Excluded)

**Philips Flat Screen
 TC 27PV2 U T.V. Stand
 TC 27PV2 Base pour Écran Plat Philips
 TC 27PV2 Philips Real Flat Mueble de Televisión**



PARTS CHECK-LIST

Code	Component	Qty
A	Top panel	1
B	Glass shelves	2
C	Stand back panel	1
D	R/H Leg	1
E	L/H Leg	1
F	R/H Deco. panel	1
G	L/H Deco. panel	1
H	Metal frame	1

PIÈCES INCLUSES

Code	Compoasnt	Qté
A	Dessus	1
B	Tanlettes de verre	2
C	Panneau arriere	1
D	Patr de drolte	1
E	Patte de gauche	1
F	Panneau déco. droit	1
G	Panneau déco. dgauche	1
H	Chassis métallque	1

Lista de Revisión de Partes

Código	Pieza/Parte	Cantidad
A	Panel Superior	1
B	Estante de Vidrio	2
C	Panel Trasero	1
D	Pata derecha	1
E	Pata Izquierda	1
F	Panel decorativo derecho	1
G	Panel decorativo izquierdo	1
H	Marco Metálico	1

PARTS CHECK-LIST

Pièces détachées

Lista de Revision de Paresw

Code	Description	Description	Descripción	Qty
22Q03	Philips-Head Bolts- 43mm	Boulons tête en crol- 43mm	Tomillo con cabeza de cruz- 43mm	X 7
22Q01	Philips-Head Bolts- 27mm	Boulons tête en crol- 27mm	Tomillo con cabeza de cruz- 27mm	X 6
07G01	Self-tapping Screw -38mm	Vis taraud -38mm	Pijas de madera -38mm	X 4
07E01	Self-tapping Screw -19mm	Vis taraud -19mm	Pijas de madera -19mm	X 18
03G02	Rubber Foot	Coussin de caoutchouc	Rondana	X 4
10I01	Glass Shelf. Supporters	Suooort pour tablettes de verre	Soportes para el estante de vidrio	X 4
10B01	Plastic Dowels-25mm	dowels plastique-25mm	Espiga de plastico-25mm	X 3
21N02	Stick Pad	pastilles autocollant	Estique almohadilla	X 5

NOTICE

There are many small components used in the construction of this unit. These loose items should be kept away from young children whilst assembling your unit. This TV stand is designed for use with specified TVs. Use with other models may result in instability causing possible injury.

AVIS

Il y a plusieurs petites pièces utilisées dans la construction de cette base. Veuillez vous assurer que ces petites pièces ne sont pas à la portée de jeunes enfants pendant que vous en faites l'assemblage. Cette base a été conçue pour certains modèles spécifiques. L'utiliser avec d'autres modèles, pourrait produire une instabilité pouvant causer des blessures.

NOTICE

Nota Importante Para la construcción de esta unidad son necesarios muchos pequeños elementos. Estas pequeñas piezas deben mantenerse alejadas de los niños pequeños mientras arma el mueble. Este mueble de TV está diseñado para usarse con modelos de TV's específicas. Al ser usado con otros modelos puede causar inestabilidad y, por consiguiente, un daño.

You will need a croshead screwdriver
 Un tournevis à lame en crolx vous sera necessaire
 Usted va a necesitar un desarmador de Philips



CROSSHEAD SCREWDRIVER(INCLUDED)
 Tournevis à lame en crolx(Inclus)
 Desarmador de Philips incluido

Free Manuals Download Website

<http://myh66.com>

<http://usermanuals.us>

<http://www.somanuals.com>

<http://www.4manuals.cc>

<http://www.manual-lib.com>

<http://www.404manual.com>

<http://www.luxmanual.com>

<http://aubethermostatmanual.com>

Golf course search by state

<http://golfingnear.com>

Email search by domain

<http://emailbydomain.com>

Auto manuals search

<http://auto.somanuals.com>

TV manuals search

<http://tv.somanuals.com>