

## TV STAND MODEL TR4676FL

SUPPORT DE TÉLÉVISION  
MODÈLE TR4676FL

SOPORTE DE TELEVISIÓN  
MODELO TR4676FL

### **Do not contact the store for parts.**

Individual stores do not stock parts.

For missing or damaged parts please call anytime at 1-877-490-3338

We guarantee immediate service.

For customer comments please email us at [customer.service@pinnacledesign.net](mailto:customer.service@pinnacledesign.net)

Visit us at [www.pinnacledesign.net](http://www.pinnacledesign.net)

### **Ne pas contacter le magasin**

Pour les pièces qui manquent ou des pièces endommager téléphonez au 1-877-490-3338

Nous assurons un service rapide.

Pour commentaires, s'adresser à [customer.service@pinnacledesign.net](mailto:customer.service@pinnacledesign.net)

Visiter nous à [www.pinnacledesign.net](http://www.pinnacledesign.net)

### **Si tienen falta de piezas, favor de no devolver este producto al almacén.**

Nuestro departamento de servicio tiene mucho orgullo en darle ayuda en la manera mas eficiente y lo pronto posible. Si es necesario de obtener piezas de repuesto, favor de llamar 1-877-490-3338.

Nosotros garantizamos servicio inmediato.

Para comentarios de cliente por favor nos manda correo electrónico a [customers.service@pinnacledesign.net](mailto:customers.service@pinnacledesign.net)

Visita nuestro sitio electrónico a [www.pinnacledesign.net](http://www.pinnacledesign.net)



**Pinnacle Design warrants this product to be free from defects in material and workmanship and agrees to remedy any such defect for one year from the date of original purchase. This warranty is solely limited to the repair or replacement of defective furniture components and no assembly labor is included.**

**This warranty service does not apply to any product which has been improperly assembled, subjected to misuse or abuse or which has been altered or repaired in anyway. Liability for consequential damages is excluded to the extent exclusion is permitted by law. This warranty gives you specific legal rights.**

**Additional warranty rights may be provided by law in some areas.**

**To obtain warranty service, purchaser must present original dated bill of sales. Components repaired or replaced are warranted through the remainder of the original warranty period only. The defective components will be repaired or replaced without charge, subject to the terms and conditions described above.**

**Thank you for purchasing an item for Pinnacle Design.**

Pinnacle Design garantit ce produit libre de défaut de matériaux ou de fabrication et s'engage à remédier tout problème qui se manifeste durant la première année, effectif de la date original d'achat. Cette garantie s'applique seulement à la réparation ou au remplacement de pièces défectueuse et n'inclut aucune main-d'oeuvre d'assemblage.

Cette garantie ne s'applique pas aux produits qui ont été assemblé incorrectement, abusé, modifié ou réparé d'aucune façon. La responsabilité pour les dégats important est excluse à l'exclusion de l'ampleur autorisée par la loi. Cette garantie vous donne des droits légaux spécifiques. Dans certaine regions, des droits de garantie supplémentaires peuvent être disponible.

Pour obtenir une réclamation, vous devez présenter votre reçu d'achat original. Les pièces qui sont remplacer sont garantie seulement pour la durée originale de la garantie. Les pièces défectueuses seront réparés ou remplacés sans frais sujets aux termes et conditions indiqué ci-haut.

Merci d'avoir fait l'achat d'un produit Pinnacle Design.

Pinnacle Designs garantiza que este producto sera libre de los defectos de material o de construcción y está de acuerdo a corregir esos defectos. Esta garantía entra en vigo el día de compra y dura un año. Esta garantía es limitada solo en la reparación o reemplazo de las piezas defectuosas y el montaje de mano de obra no esta incluido. Esta garantía no se aplica al producio que está armado incorrectamente, maltratado o abusado de cualquier manera. La responsabilidad por los daños consiguientes es excluido hasta el punto que la exclusión es permitida por la ley. Esta garantía suplementarios pueden ser suministrados por la ley en ciertas regions. Para obtener el servicio de garantía, el comprador debe presentar la factura de venta original. Las piezas reparadas o reemplazadas quedan garantizadas solo por el periodo de garantía original. Las piezas defectuosas serán reparadas o reemplazadas sin cargo sujeta a las condiciones antedichas. Gracias por haber comprado de Pinnacle Design.

### **Helpful Hints and Warnings**

Make sure all parts are included.

Read each step carefully. Each step of the instruction should be performed in the correct order.

To clean the product, use your favorite furniture polish and a soft cloth. Do not use harsh chemicals or abrasive cleaners.

Do not allow children to climb on unit. Unit can tip over and cause severe injury or death.

Put heavy items on lower shelves.

### **Consignes et Avertissements**

Assurez vous que toute pièces requise sont inclus.

Liser chaque étape avec soin avant de commencer. Les étapes doivent être completer selon l'ordre indiqué.

Pour nettoyer le produit, n'utilisez pas de produits chimiques ou abrasifs. Au lieu, utilisez une cire à meuble et un linge doux.

Assurez vous que personnes grimpent sur le meuble. Le meuble peut basculer et causer des blessures grave ou même la mort.

Placer items lourd sur les tablettes du bas.

### **Notas Utiles**

Asegurar que todas la piezas son incluidos.

Leer con cuidado cada paso antes de empezar. Es muy importante de ejaacular cada paso en el orden correcto.

Para limpiar el producto, utilice la cera de lustrar para mueble y un trapo suave. NO UTILIZA productos con químicos duros o abrasives.

NO dejar que los niños suben por encima del mueble.

Pon artículos pesados en el estante inferior.

## PARTS IDENTIFICATION LIST

LISTE DE PIÈCE

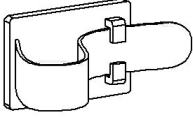

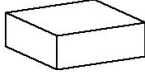

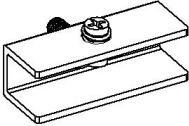
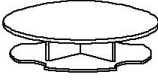
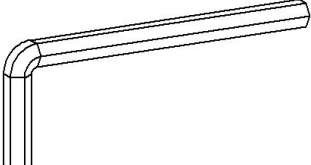
LISTA DE IDENTIFICACIÓN DE LAS PIEZAS

PART PIÈCE PIEZAS	HARDWARE QUINCAILLERIE FERRETERIA	PART NAME/# QUINCAILLERIE NUMEROS DE LAS PIEZAS	QUANTITY QUANTITÉ QUANTIDAD
1		Cam / CAM001	8 pcs
2		Short Bolt / MS0011	3 pcs
3		Long Bolt / MS0012	4 pcs
4		Glass Shelf Clip / SC001	4 pcs
5		Lock Washer / LW001	7 pcs
6		Washer / W001	7 pcs
7		Adjustable Glide / AG001	4 pcs
8		Cam Bolt / CAM002	8 pcs

## PARTS IDENTIFICATION LIST

LISTE DE PIÈCE

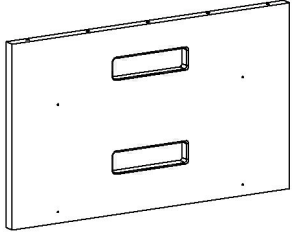
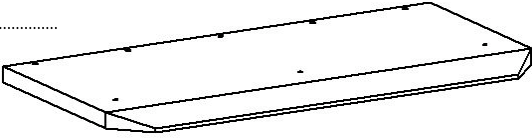
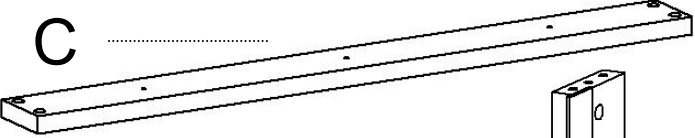
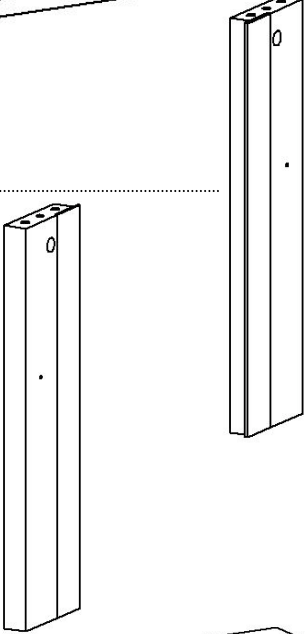
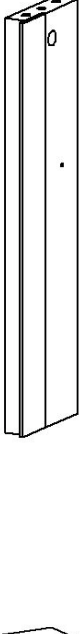
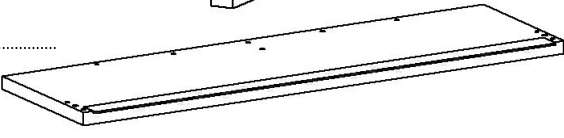

LISTA DE IDENTIFICACIÓN DE LAS PIEZAS

PART PIÈCE PIEZAS	HARDWARE QUINCAILLERIE FERRETERIA	PART NAME/# QUINCAILLERIE NUMEROS DE LAS PIEZAS	QUANTITY QUANTITÉ QUANTIDAD
9		Wire Management Clip / WC001	4 pcs
10		Hex Wrench / HW001	1 pc
11		Rubber Glass Bumper / RB001	2 pcs
12		Wooden Dowel / WD001	8 pcs
13		Long Shelf Clip / SC003	2 pcs
14		CAM Cover / CAM003	2 pcs
15		Large Hex Wrench / HW002	1 pc

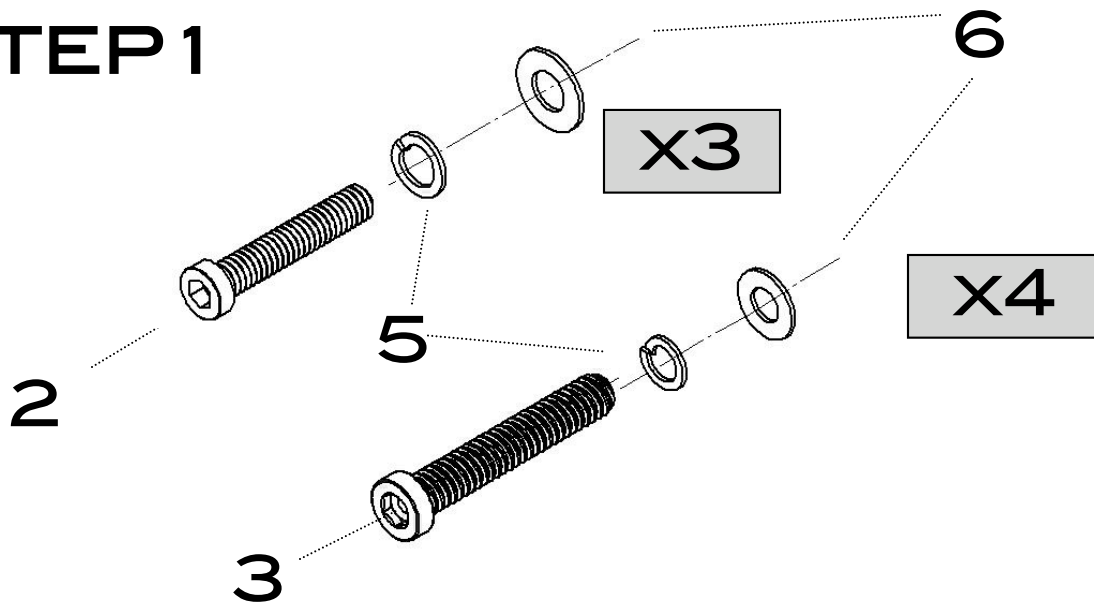
## PARTS IDENTIFICATION LIST

LISTE DE PIÈCE

LISTA DE IDENTIFICACIÓN DE LAS PIEZAS

PART PIÈCE PIEZAS	HARDWARE QUINCAILLERIE FERRETERIA	PART NAME/# QUINCAILLERIE NUMEROS DE LAS PIEZAS	QUANTITY QUANTITÉ QUANTIDAD
A		Back Panel / TR4676FL-A	1 pc
B		Base / TR4676FL-B	1 pc
C		Bottom Rail / TR4676FL-C	1 pc
D		Left Rail / TR4676FL-D	1 pc
E		Right Rail / TR4676FL-E	1 pc
F		Top Shelf / TR4676FL-F	1 pc
G		Glass Shelves / TR4676FL-G	2 pcs

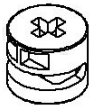
## STEP 1



## STEP 2

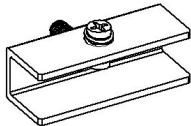
Insert Cams (1) into Back Panel (A) and Left Rail (D) and Right Rail (E).

Screw Long Shelf Clip (13) into Left Rail (D) and Right Rail (E) as shown.



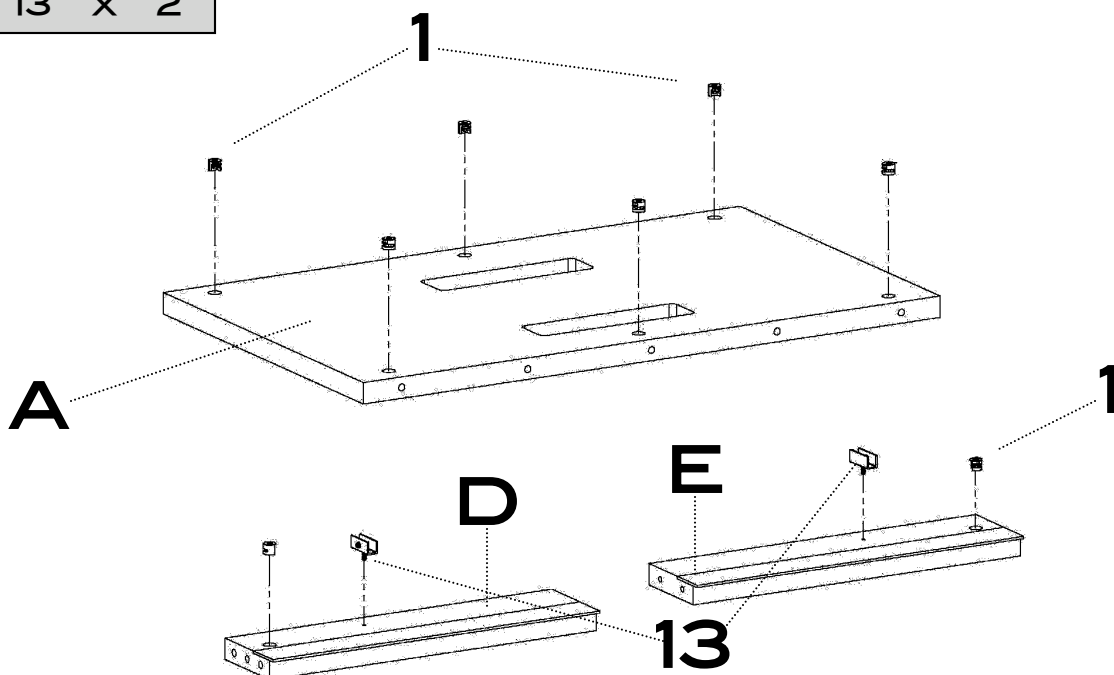
PART 1 X 8

Insérez Cams (1) dans le Back Panel (A) et Left Rail (D) et Right Rail (E).  
Visez Long Shelf Clip (13) dans la Left Rail (D) et Right Rail (E) tel qu'indiqué.



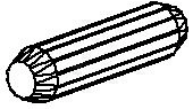
PART 13 X 2

Mete Cams (1) en Back Panel (A) y Left Rail (D) y Right Rail (E).  
Atornilla Long Shelf Clip (13) en Left Rail (D) y Right Rail (E) como en la esquema.



## STEP 3

Screw Cam Bolts (8) into Base (B) and Top Shelf (F).  
Insert Wooden Dowels (12) into Base (B) and Top Shelf (F) as shown.



PART 12 X 8

Visez Cam Bolts (8) dans la Base (B) et la Top Shelf (F).

Insérez les Wooden Dowels (12) dans la Base (B) et la Top Shelf (F) tel qu'indiqué.

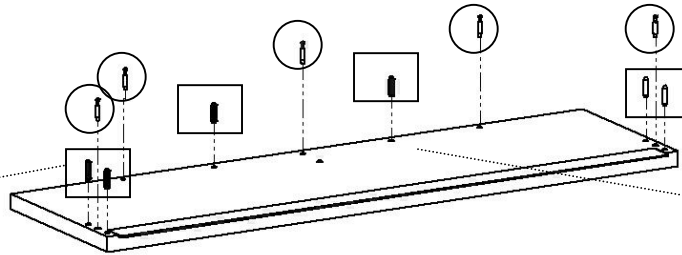


PART 8 X 8

Atornilla Cam Bolts (8) en Base (B) y Top Shelf (F).

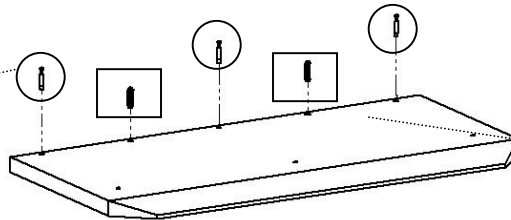
Mete Wooden Dowels (12) en Base (B) y Top Shelf (F) como en la esquema.

12



F

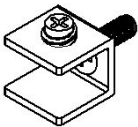
8



B

## STEP 4

Attach Back Panel (A) to Base (B) as shown.  
Screw Glass Shelf Clip (4) to Back Panel (A).



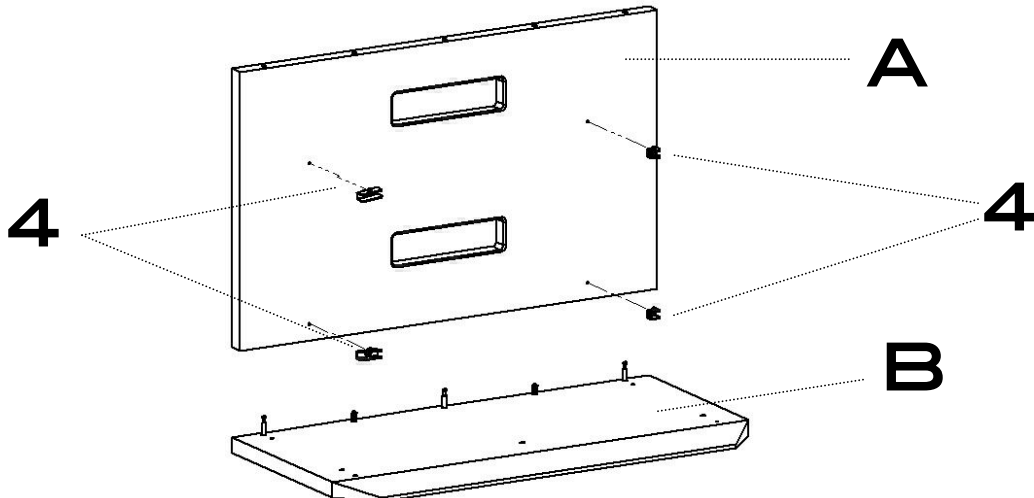
PART 4 X 4

Attachez le Back Panel (A) à la Base (B) tel qu'indiqué.

Visez la Glass Shelf Clip (4) au Back Panel (A).

Fija Back Panel (A) a Base (B) como en la esquema.

Atornilla Glass Shelf Clip (4) a Back Panel (A).



A

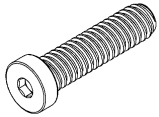
4

4

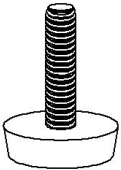
B

**STEP 5**

Attach Bottom Rail (C) to Base (B) with Short Bolt (2).  
Screw Adjustable Glides (7) to Base (B) as shown.



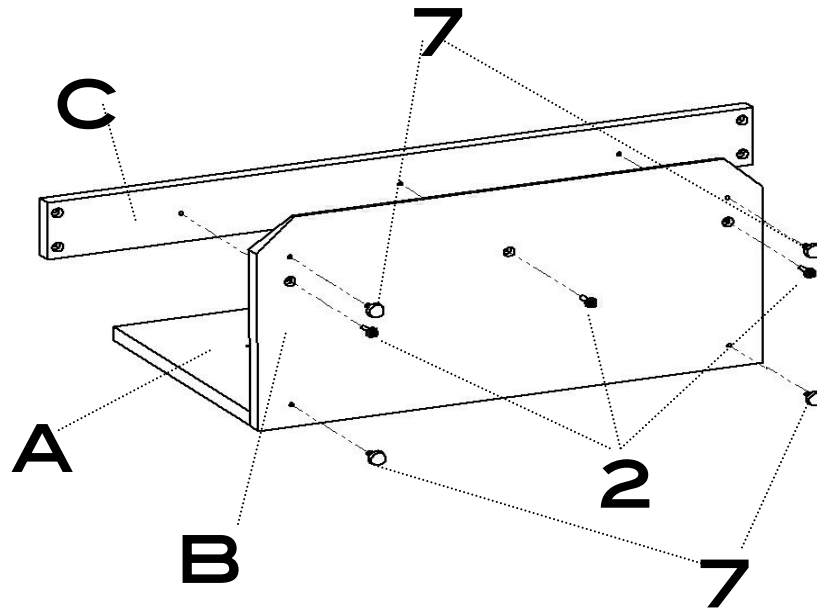
PART 2 X 3



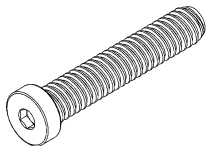
PART 7 X 4

Attachez la Bottom Rail (C) à la Base (B) avec Short Bolt (2).  
Visez les Adjustable Glides (7) à la Base (B) tel qu'indiqué.

Fija Bottom Rail (C) a Base (B) con Short Bolt (2).  
Atornilla Adjustable Glides (7) a Base (B) como en la esquema.

**STEP 6**

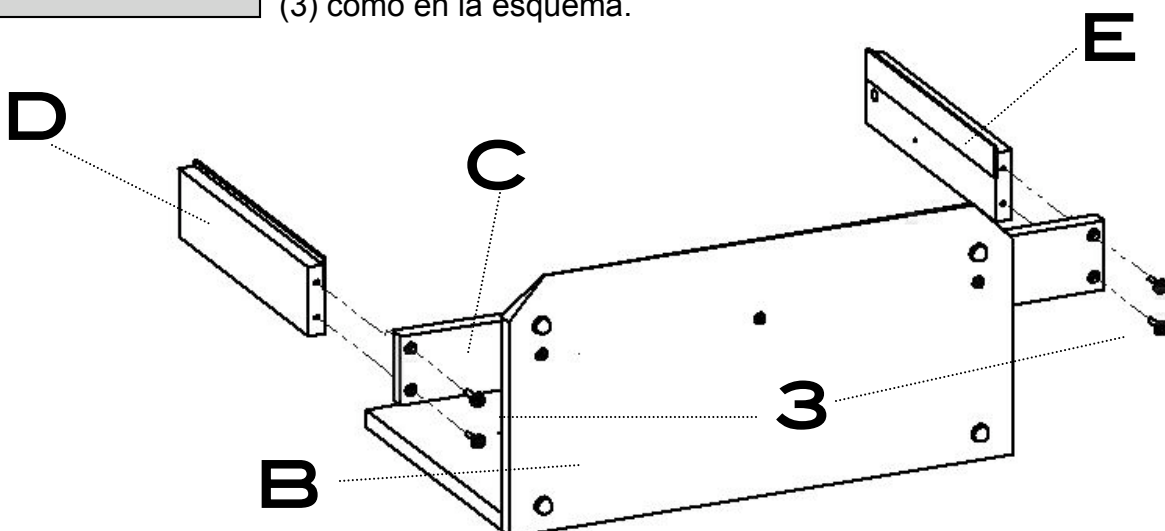
Attach Left Rail (D) and Right Rail (E) to Bottom Rail (C) with Long Bolts (3) as shown.



PART 3 X 4

Attachez la Left Rail (D) et la Right Rail (E) à la Bottom Rail (C)  
avec les Long Bolts (3) tel qu'indiqué.

Fija Left Rail (D) y Right Rail (E) a Bottom Rail (C) con Long Bolts  
(3) como en la esquema.





**STEP 7** Place Rubber Glass Bumpers (11) onto Bottom Rail (C). Carefully slide Glass Shelves (G) into Glass Shelf Clips (4 and 13).

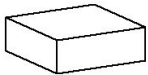
**Gently** tighten Glass Shelf Clip Screws.

Placez les Rubber Glass Bumpers (11) sur la Bottom Rail (C).  
Glissez prudemment les Glass Shelf (G) dans les Glass Shelf Clips (4 et 13).

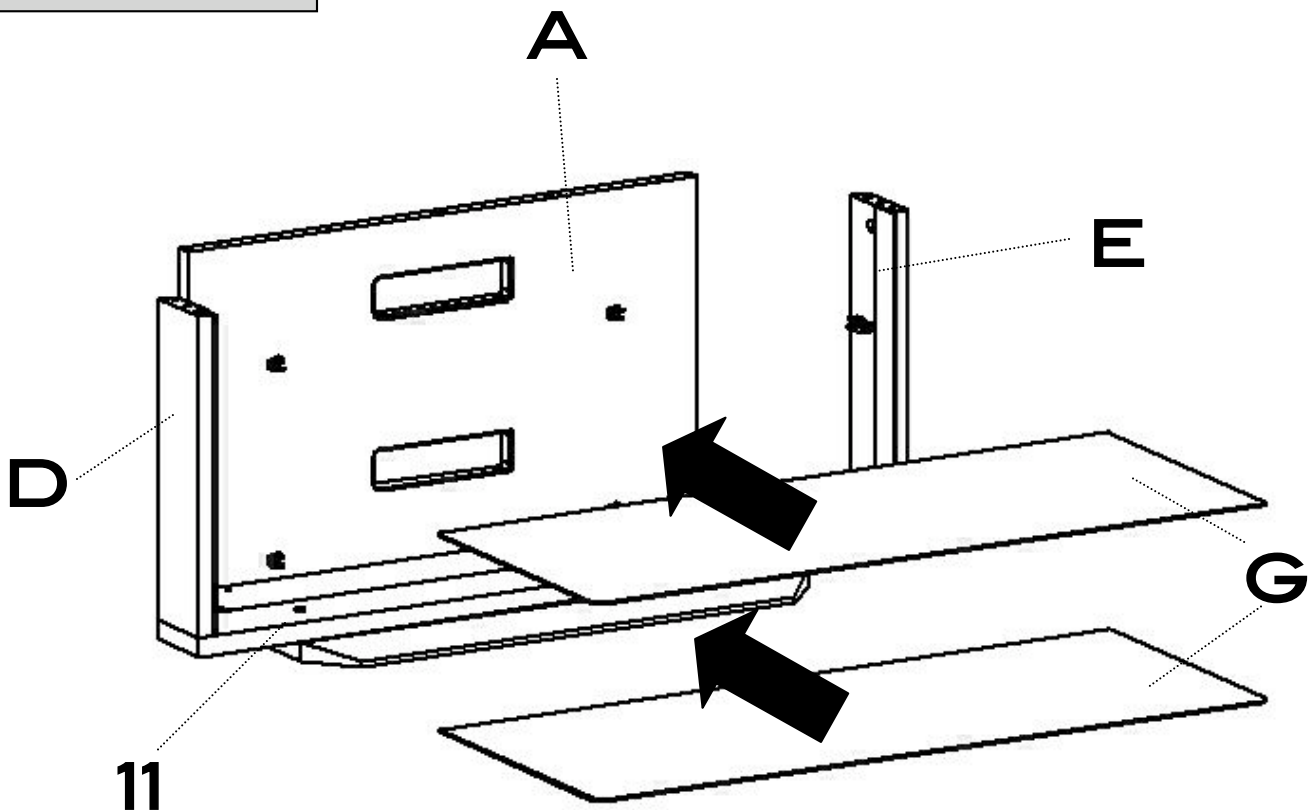
**Doucement** serrez les vis des Glass Shelf Clip.

Metz Rubber Glass Bumpers (11) en Bottom Rail (C).  
Con cuidado, resbala Glass Shelf (G) en Glass Shelf Clips (10) y Suction Cups (5) como en la esquema.

**Suavemente** fija Glass Shelf Clip Screws.



PART 11 X 2

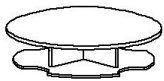


**STEP 8** Attach Top Shelf (F) to Left Rail (D) and Right Rail (E) and Back Panel (A).  
Place Cam Covers (14) over Cams (1) on Left Rail (D) and Right Rail (E).

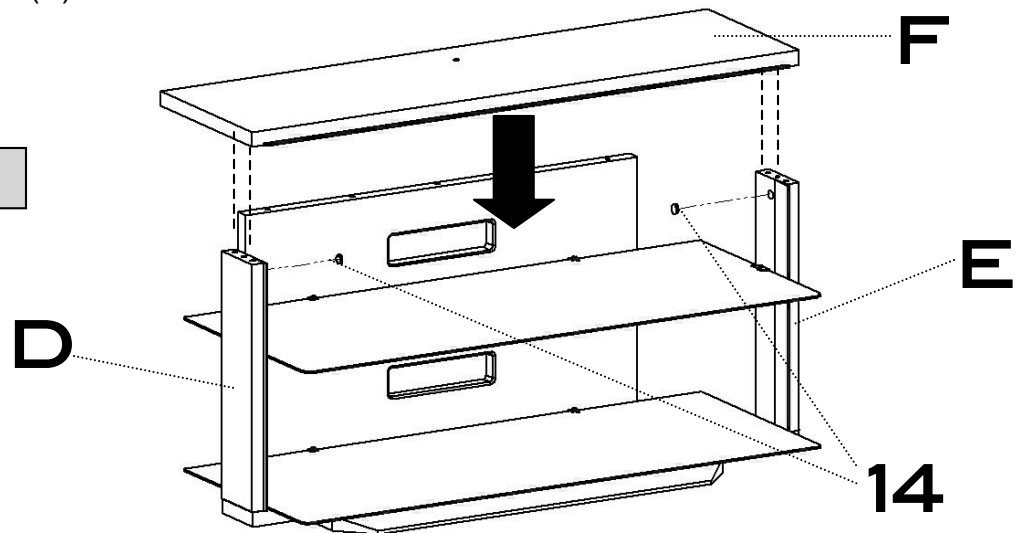
Attachez Top Shelf (F) à la Left Rail (D) et la Right Rail (E) et le Back Panel (A).

Placez les Cam Covers (14) au dessus des Cams (1) sur la Left Rail (D) et Right Rail (E).

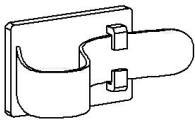
Fija Top Shelf (F) a Left Rail (D) y Right Rail (E) y Back Panel (A).  
Mete Cam Covers (14) encima de Cams (1) en Left Rail (D) y Right Rail (E).



PART 14 X 2



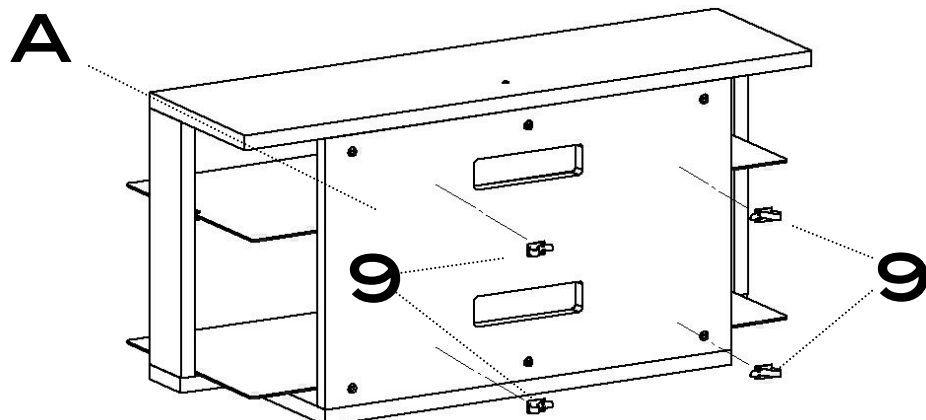
**STEP 9** Place Wire Management Clips (9) on Back Panel (A) as needed.



PART 9 X 4

Placez Wire Management Clips (9) sur Back Panel (A) tel que requis.

Mete Wire Management Clips (9) en Back Panel (A) como es necesario.



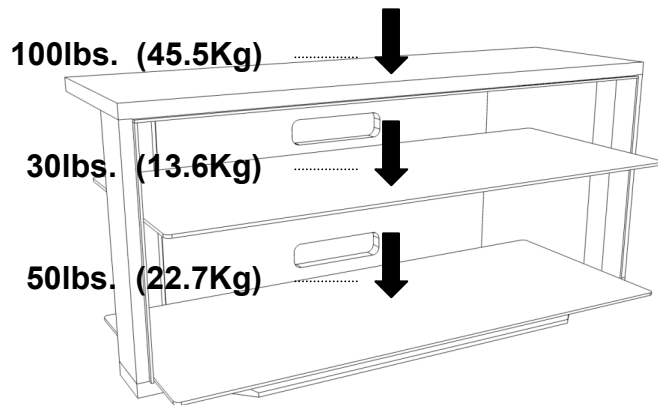
# STEP 10

**Note on carrying capacity**  
**Remarque sur la capacité de charge**  
**Note sobre la capacidad de carga**

Do not place any equipment which exceeds the maximum weight for each shelf as indicated in the illustration. Otherwise, the shelf may break.

Ne placez aucun appareil dont le poids dépasse la capacité de charge maximale indiquée sur l'illustration pour chaque étagère. Sinon, celle-ci risque de se briser.

No coloque sobre los estantes ningun equipo que supere el peso máximo permitido para cada uno segun se indica en la ilustración. Si lo hace, el estante puede romperse.



## Free Manuals Download Website

<http://myh66.com>

<http://usermanuals.us>

<http://www.somanuals.com>

<http://www.4manuals.cc>

<http://www.manual-lib.com>

<http://www.404manual.com>

<http://www.luxmanual.com>

<http://aubethermostatmanual.com>

Golf course search by state

<http://golfingnear.com>

Email search by domain

<http://emailbydomain.com>

Auto manuals search

<http://auto.somanuals.com>

TV manuals search

<http://tv.somanuals.com>