

TV STAND MODEL TR4676WA

SUPPORT DE TÉLÉVISION
MODÈLE TR4676WA

SOPORTE DE TELEVISIÓN
MODELO TR4676WA

Do not contact the store for parts.

Individual stores do not stock parts.

For missing or damaged parts please call anytime at 1-877-490-3338

We guarantee immediate service.

For customer comments please email us at customer.service@pinnacleddesign.net

Visit us at www.pinnacleddesign.net

Ne pas contacter le magasin

Pour les pièces qui manquent ou des pièces endommager téléphonez au 1-877-490-3338

Nous assurons un service rapide.

Pour commentaires, s'adresser à customer.service@pinnacleddesign.net

Visiter nous à www.pinnacleddesign.net

Si tienen falta de piezas, favor de no devlver este prducto al almacen.

Nuestro departamento de servicio tiene mucho orgullo en darle ayuda en la manera mas eficiente y lo pronto posible. Si es necesario de obtener piezas de repuesto, favor de llamar 1-877-490-3338.

Nosotros garantizamos servicio inmediato.

Para comentarios de cliente por favor nos manda correo electrónico a customers.servoice@pinnacleddesign.net

Visita nuestro sitio electrónico a www.pinnacleddesign.net



Pinnacle Design warrants this product to be free from defects in material and workmanship and agrees to remedy any such defect for one year from the date of original purchase. This warranty is solely limited to the repair or replacement of defective furniture components and no assembly labor is included.

This warranty service does not apply to any product which has been improperly assembled, subjected to misuse or abuse or which has been altered or repaired in anyway. Liability for consequential damages is excluded to the extent exclusion is permitted by law. This warranty gives you specific legal rights.

Additional warranty rights may be provided by law in some areas.

To obtain warranty service, purchaser must present original dated bill of sales. Components repaired or replaced are warranted through the remainder of the original warranty period only. The defective components will be repaired or replaced without charge, subject to the terms and conditions described above.

Thank you for purchasing an item for Pinnacle Design.

Pinnacle Design garantit ce produit libre de défaut de matériaux ou de fabrication et s'engage à remédier tout problème qui se manifeste durant la première année, effectif de la date original d'achat. Cette garantie s'applique seulement à la réparation ou au remplacement de pièces défectueuse et n'inclut aucune main-d'oeuvre d'assemblage.

Cette garantie ne s'applique pas aux produits qui ont été assemblé incorrectement, abusé, modifié ou réparé d'aucune façon. La responsabilité pour les dégats important est excluse à l'exclusion de l'ampleur autorisée par la loi. Cette garantie vous donne des droits légaux spécifiques. Dans certaine regions, des droits de garantie supplémentaires peuvent être disponible.

Pour obtenir une réclamation, vous devez présenter votre reçu d'achat original. Les pièces qui sont remplacer sont garantie seulement pour la durée originale de la garantie. Les pièces défectueuses seront réparés ou remplacés sans frais sujets aux termes et conditions indiqué ci-haut.

Merci d'avoir fait l'achat d'un produit Pinnacle Design.

Pinnacle Designs garantiza que este producto sera libre de los defectos de material o de construcción y está de acuerdo a corregir esos defectos. Esta garantía entra en vigo el día de compra y dura un año. Esta garantía es limitada solo en la reparación o reemplazo de las piezas defectuosas y el montaje de mano de obra no esta incluido. Esta garantía no se aplica al producio que está armado incorrectamente, maltratado o abusado de cualquier manera. La responsabilidad por los daños consiguientes es excluido hasta el punto que la exclusión es permitida por la ley. Esta garantía suplementarios pueden ser suministrados por la ley en ciertas regions. Para obtener el servicio de garantía, el comprador debe presentar la factura de venta original. Las piezas reparadas o reemplazadas quedan garantizadas solo por el periodo de garantía original. Las piezas defectuosas serán reparadas o reemplazadas sin cargo sujeta a las condiciones antedichas. Gracias por haber comprado de Pinnacle Design.

Helpful Hints and Warnings

Make sure all parts are included.

Read each step carefully. Each step of the instruction should be performed in the correct order.

To clean the product, use your favorite furniture polish and a soft cloth. Do not use harsh chemicals or abrasive cleaners.

Do not allow children to climb on unit. Unit can tip over and cause severe injury or death.

Put heavy items on lower shelves.

Consignes et Avertissements

Assurez vous que toute pièces requise sont inclus.

Liser chaque étape avec soin avant de commencer. Les étapes doivent être completer selon l'ordre indiqué.

Pour nettoyer le produit, n'utilisez pas de produits chimiques ou abrasifs. Au lieu, utilisez une cire à meuble et un linge doux.

Assurez vous que personnes grimpent sur le meuble. Le meuble peut basculer et causer des blessures grave ou même la mort.

Placer items lourd sur les tablettes du bas.

Notas Utiles

Asegurar que todas la piezas son incluidos.

Leer con cuidado cada paso antes de empezar. Es muy importante de ejaacular cada paso en el orden correcto.

Para limpiar el producto, utilice la cera de lustrar para mueble y un trapo suave. NO UTILIZA productos con químicos duros o abrasives.

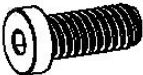

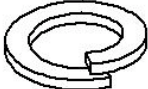
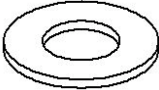
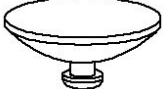

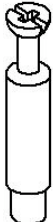
NO dejar que los niños suben por encima del mueble.

Pon artículos pesados en el estante inferior.

PARTS IDENTIFICATION LIST

LISTE DE PIÈCE



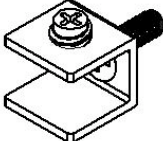

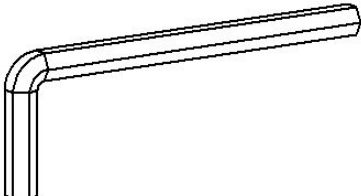
LISTA DE IDENTIFICACIÓN DE LAS PIEZAS

PART PIÈCE PIEZAS	HARDWARE QUINCAILLERIE FERRETERIA	PART NAME/# QUINCAILLERIE NUMEROS DE LAS PIEZAS	QUANTITY QUANTITÉ QUANTIDAD
1		Short Bolt / MS007	2 pcs
2		Long Bolt / MS008	9 pcs
3		Lock Washer / LW001	11 pcs
4		Washer / W001	11 pcs
5		Suction Cups / SC001	2 pcs
6		Wood Dowels / WD001	4 pcs
7		Cam Bolt / CAM002	2 pcs

PARTS IDENTIFICATION LIST

LISTE DE PIÈCE

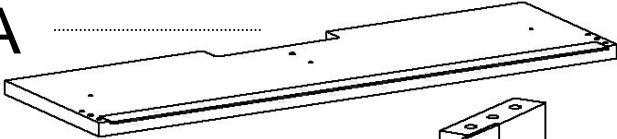
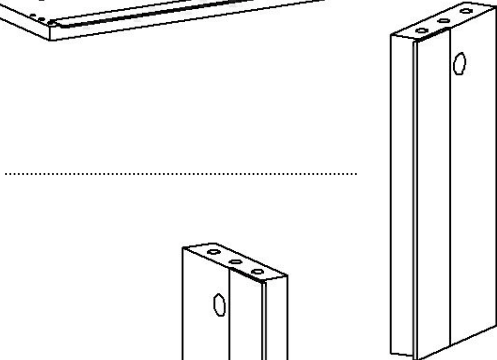
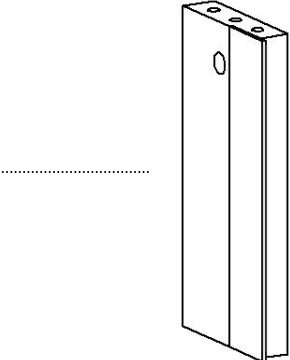
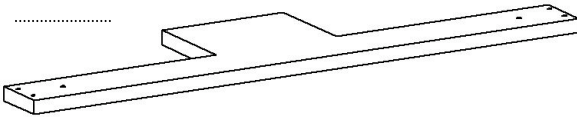
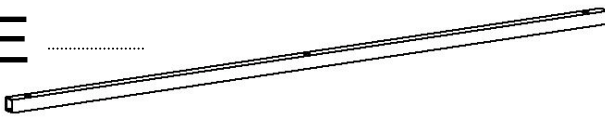
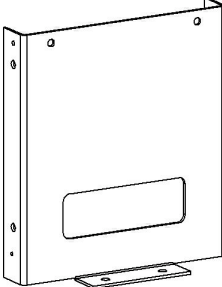
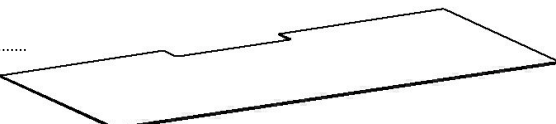
LISTA DE IDENTIFICACIÓN DE LAS PIEZAS

PART PIÈCE PIEZAS	HARDWARE QUINCAILLERIE FERRETERIA	PART NAME/# QUINCAILLERIE NUMEROS DE LAS PIEZAS	QUANTITY QUANTITÉ QUANTIDAD
8		CAM / CAM001	2 pcs
9		CAM Cover / CAM003	2 pcs
10		Glass SH_Clip / SC001	2 pcs
11		Wood Screw / WS001	2 pcs
12		Hex Wrench / HW001	1 pc

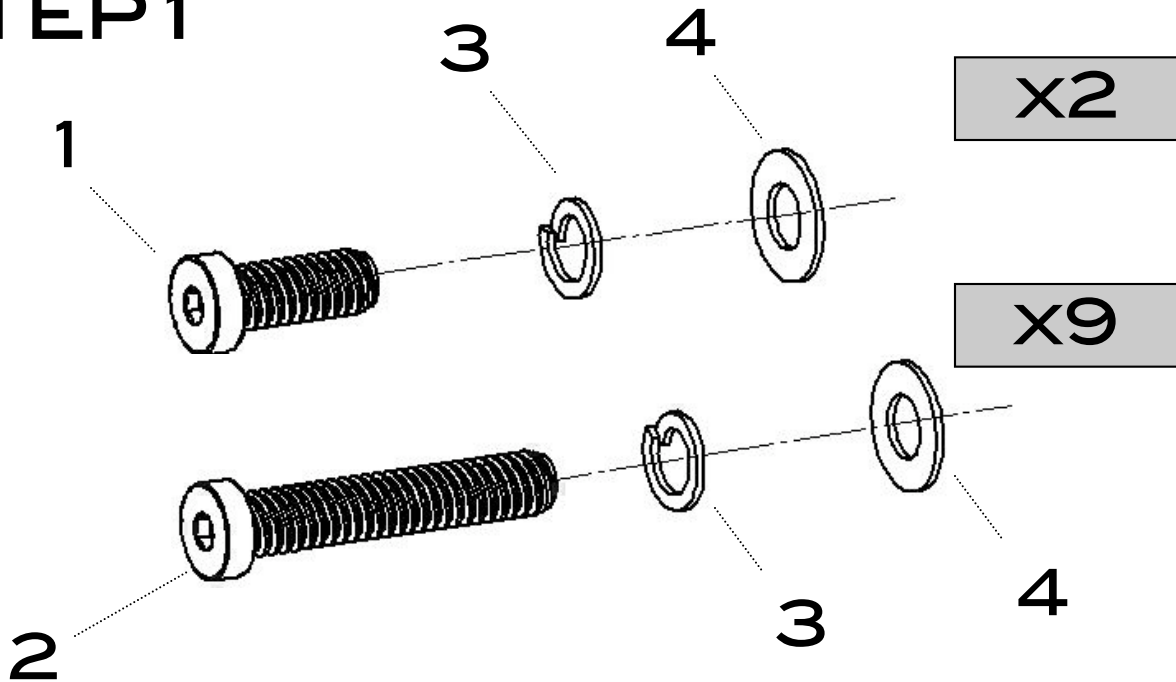
PARTS IDENTIFICATION LIST

LISTE DE PIÈCE

LISTA DE IDENTIFICACIÓN DE LAS PIEZAS

PART PIÈCE PIEZAS	HARDWARE QUINCAILLERIE FERRETERIA	PART NAME/# QUINCAILLERIE NUMEROS DE LAS PIEZAS	QUANTITY QUANTITÉ QUANTIDAD
A		Top Shelf / TR4676WA-A	1 pc
B		Left Side Panel / TR4676WA-B	1 pc
C		Right Side Panel / TR4676WA-C	1 pc
D		Bottom Shelf / TR4676WA-D	1 pc
E		Metal Support Tube / TR4676WA-E	1 pc
F		Metal Spine / TR4676WA-F	1 pc
G		Glass Shelf / TR4676WA-G	1 pc

STEP 1



STEP 2

Attach Metal Support Tube (E) to Top Shelf (A) with Long Bolts (2). Screw Cam Bolts (7) into Top Shelf (A).



PART 2 X 3

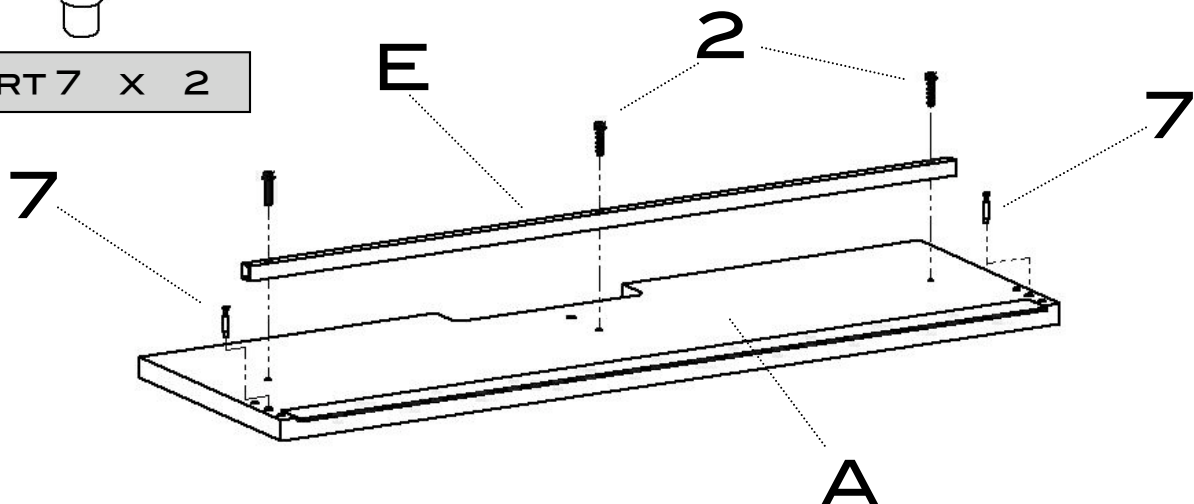
Attachez Metal Support Tube (E) à la Top Shelf (A) avec les Long Bolts (2).

Visez les Cam Bolts (7) dans la Top Shelf (A) tel qu'indiqué.

Fija Metal Support Tube (E) a Top Shelf (A) con Long Bolts (2).
Atornilla Cam Bolts (7) en Top Shelf (A) como en la esquema.

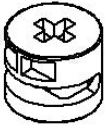


PART 7 X 2



STEP 3

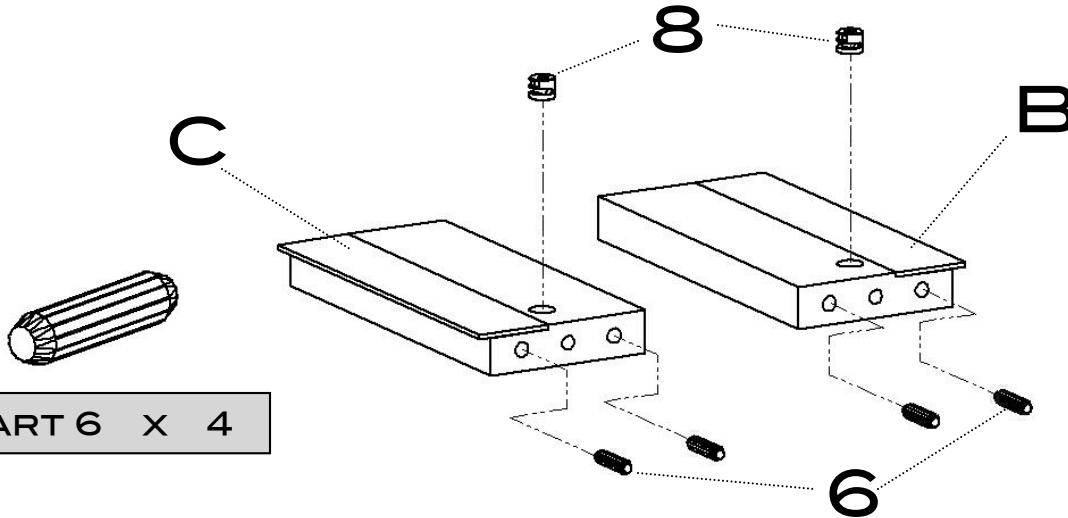
Insert Cams (8) and Wood Dowels (6) into Left Side Panel (B) and Right Side Panel (C) as shown.



Inserez les Cams (8) et les Wood Dowels (6) dans le Left Side Panel (B) et le Right Side Panel (C) tel qu'indiqué.

PART 8 X 2

Mete Cams (8) y Wood Dowels (6) en Left Side Panel (B) y Right Side Panel (C) como en la esquema.



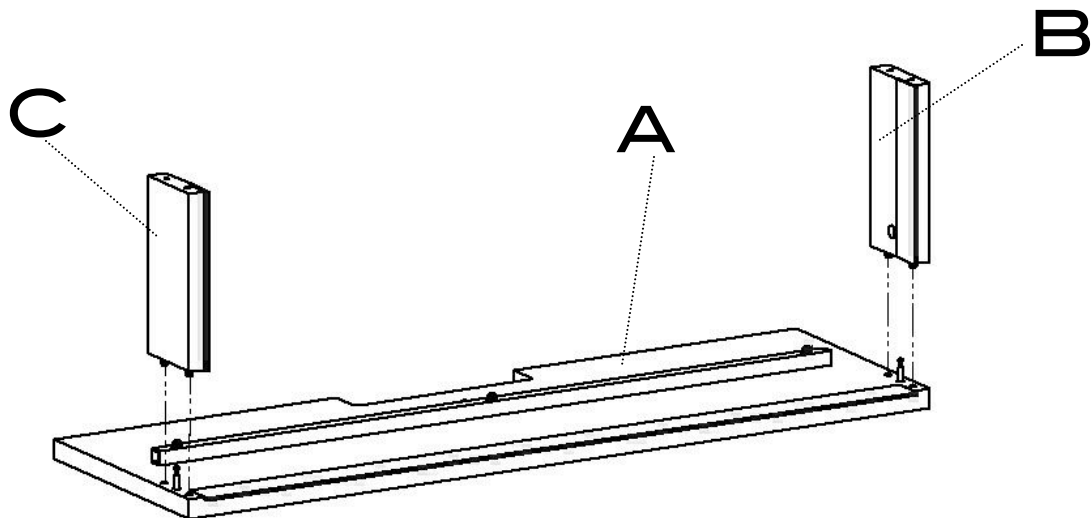
PART 6 X 4

STEP 4

Attach Left Side Panel (B) and Right Side Panel (C) to Top Shelf (A) as shown.

Attachez le Left Side Panel (B) et le Right Side Panel (C) à la Top Shelf (A) tel qu'indiqué.

Mete Left Side Panel (B) y Right Side Panel (C) a Top Shelf (A) como en la esquema.



STEP 5 Attach Bottom Shelf (D) to Left Side Panel (B) and Right Side Panel (C) with Long Bolts (2).

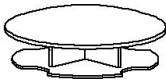


Place Cam Covers (9) over Cams (8) on Left Side Panel (B) and Right Side Panel (C) as shown.

PART 2 X 4

Attachez la Bottom Shelf (D) au Left Side Panel (B) et le Right Side Panel (C) avec les Long Bolts (2).

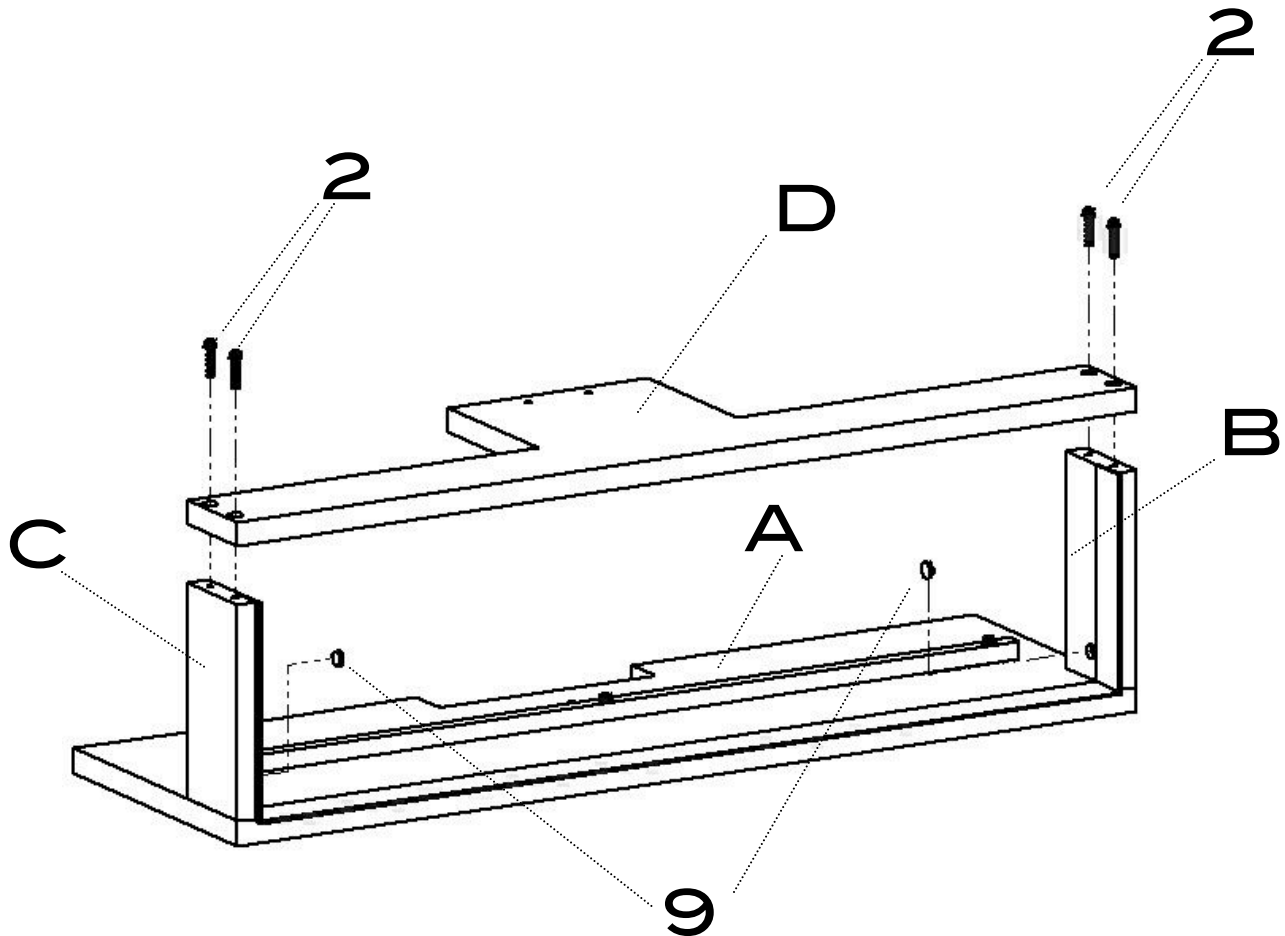
Placez Cam Covers (9) au dessus des Cams (8) dans le Left Side Panel (B) et le Right Side Panel (C) tel qu'indiqué.



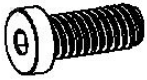
PART 9 X 2

Mete Bottom Shelf (D) a Left Side Panel (B) y Right Side Panel (C) con Long Bolts (2).

Mete Cam Covers (9) encima de Cams (8) en Left Side Panel (B) y Right Side Panel (C) come en la esquema.



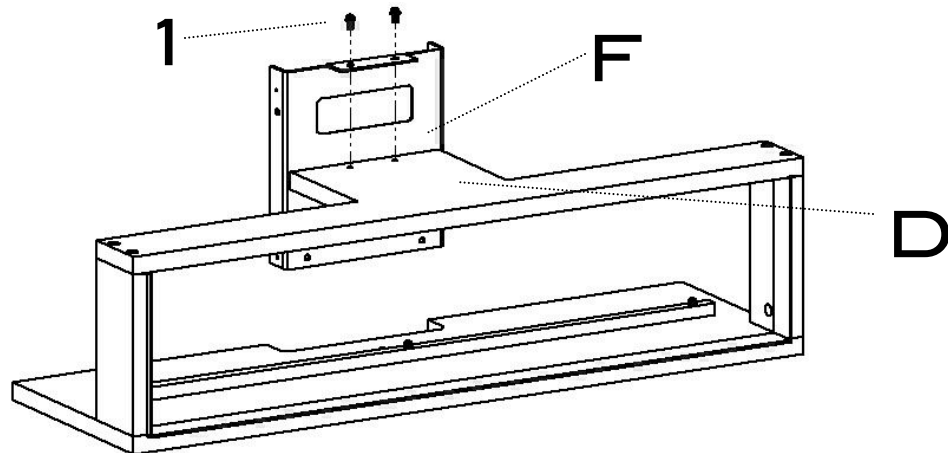
STEP 6 Attach Metal Spine (F) to Bottom Shelf (D) using Short Bolt (1) as shown.



Attachez Metal Spine (F) à la Bottom Shelf (D) en utilisant les Short Bolt (1) tel qu'indiqué.

PART 1 X 2

Mete Metal Spine (F) a Bottom Shelf (D) usando Short Bolt (1) como en la esquema.



STEP 7 Attach Metal Spine (F) to Top Shelf (A) using Long Bolts (2) and Wood Screws (11). Screw Glass Clip (10) to Metal Spine (F) as shown.



PART 11 X 2

Attachez la Metal Spine (F) à la Top Shelf (A) utilisant les Long Bolts (2) et les Wood Screws (11).

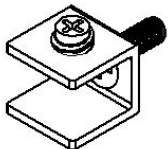
Visez les Glass Clip (10) au Metal Spine (F) tel qu'indiqué.



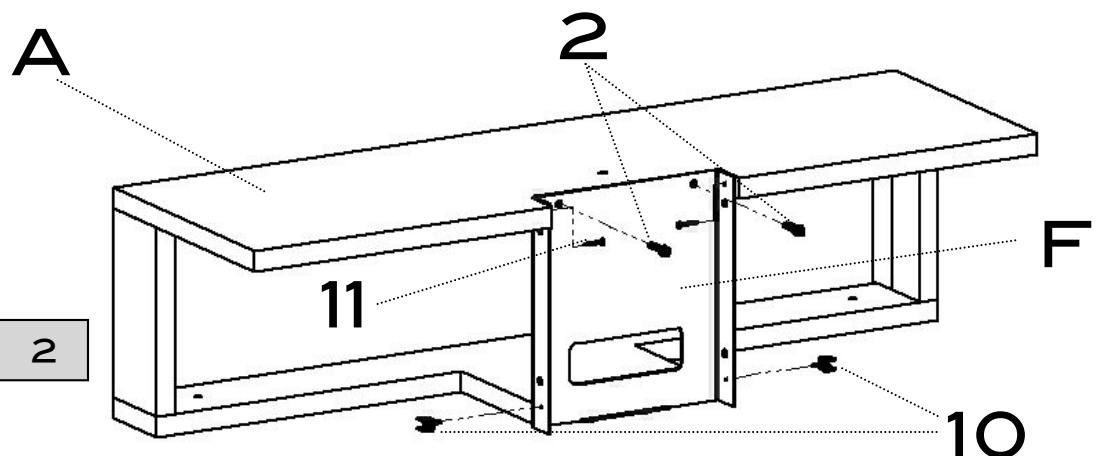
PART 2 X 2

Mete Metal Spine (F) a Top Shelf (A) usando Long Bolts (2) y Wood Screws (11).

Atornilla Glass Clip (10) a Metal Spine (F) como en la esquema.

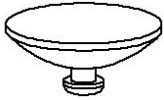


PART 10 X 2



STEP 8

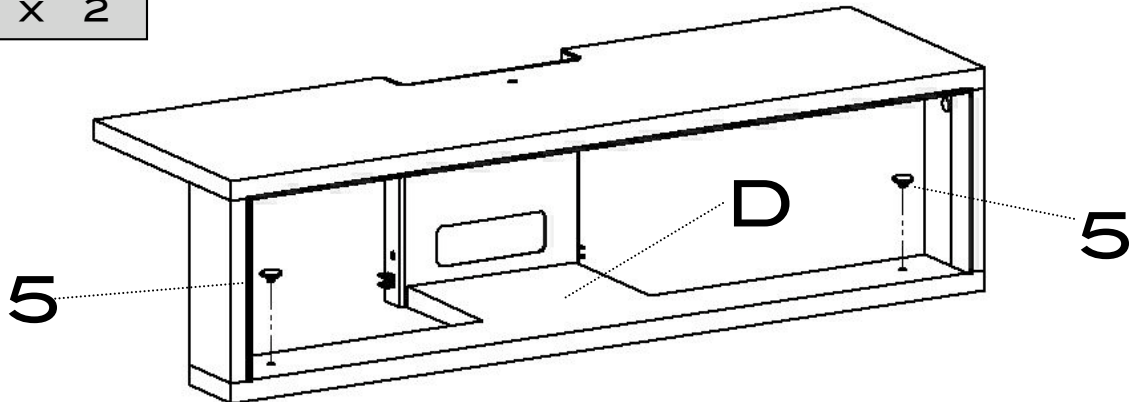
Insert Suction Cups (5) onto Bottom Shelf (D) as shown.



Inserez les Suction Cups (5) sur la Bottom Shelf (D) tel qu'indiqué.

Mete Suction Cups (5) en Bottom Shelf (D) como en la esquema.

PART 5 X 2



STEP 9

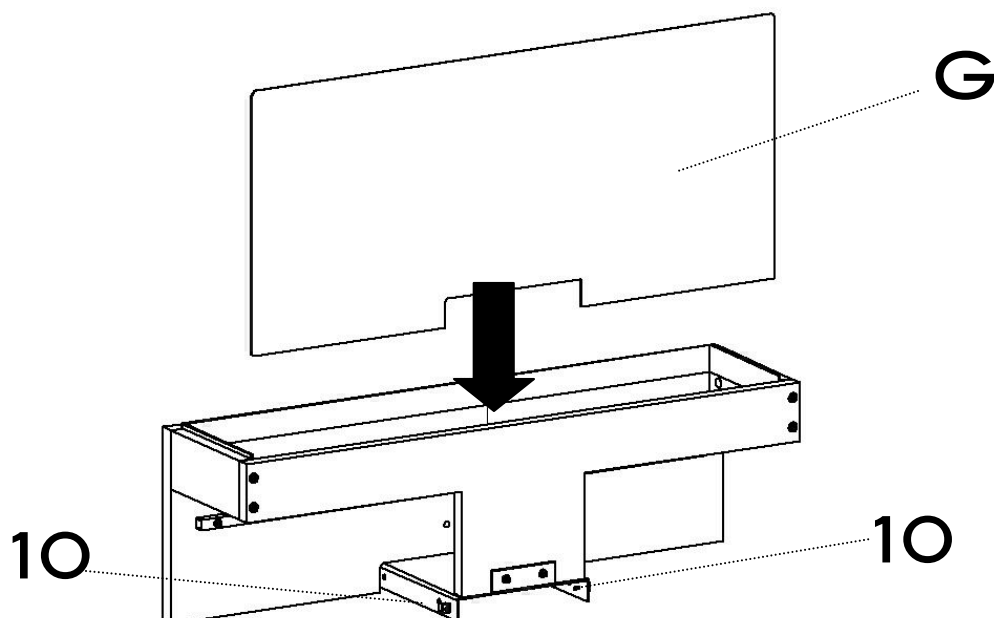
Carefully slide Glass Shelf (G) into Glass Shelf Clips (10) and Suction Cups (5) as shown.
Gently tighten Glass Shelf Clip Screws.

Glissez prudemment la Glass Shelf (G) dans les Glass Shelf Clips (10) et les Suction Cups (5) tel qu'indiqué.

Doucement serrez les **vissés** des Glass Shelf Clip.

Con cuidado, resbala Glass Shelf (G) en Glass Shelf Clips (10) y Suction Cups (5) como en la esquema.


Suavemente fija Glass Shelf Clip Screws.

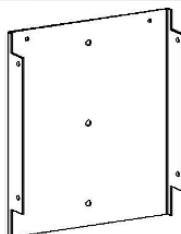


STEP 10 Please refer to Wall Mounting Instruction Manual. Please note that the next steps that secure the unit to the wall should only be installed by someone of good mechanical aptitude, has experience with basic building construction and fully understands the instructions.

S'il vous plaît vous réferez au "Wall Mounting Instruction Manual"
S'il vous plaît notez que les prochaines étapes pour attacher le modèle au mur doivent être installé que par une personne ayant de bonnes aptitudes en mécanique, expérimentée en travaux de construction de base, et démontrant une parfaite compréhension de ces instructions.

Por favor refiere al "Wall Mounting Instruction Manual." Por favor nota que los próximos pasos para adehir este producto a la pared debe ser instalado por una persona con habilidad mecánica, experiencia en la constucción básica y una comprensión total de estas instrucciones.





MOUNTING INSTRUCTIONS
 FOR TV STAND MODEL TR4676WA
 (FITS SAMSUNG TELEVISION HLS4676)

INSTRUCTIONS DE MONTAGE POUR MODÈLE TR4676WA
 (CORRESPOND À LA TÉLÉVISION SAMSUNG HLS4676)

INSTRUCCIONES DE MONTURA PARA EL MODELO TR4676WA
 (ACOMODA LA TELEVISIÓN SAMSUNG HLS4676)

Maximum Load Capacity: 90 lbs. (40.8 kg)
 Capacité Maximum de Charge: 90 lbs. (40.8 kg)
 Capacidad Maximum de la Cama: 90 lbs. (40.8 kg)

Do not contact the store for parts.
 Individual stores do not stock parts.
 For missing or damaged parts please call anytime at 1-877-490-3338
 We guarantee immediate service.
 For customer comments please email us at customer.service@pinnacledesign.net
 Visit us at www.pinnacledesign.net

Ne pas contacter le magasin
 Pour les pièces qui manquent ou des pièces endommager téléphonez au 1-877-490-3338
 Nous assurons un service rapide.
 Pour commentaires, s'adresser à customer.service@pinnacledesign.net
 Visitez nous à www.pinnacledesign.net

Si tienen falta de piezas, favor de no devolver este producto al almacén.
 Nuestro departamento de servicio tiene mucho orgullo en darle ayuda en la manera mas eficiente y lo pronto posible. Si es necesario de obtener piezas de repuesto, favor de llamar 1-877-490-3338.
 Nosotros garantizamos servicio inmediato.
 Para comentarios de cliente por favor nos manda correo electrónico a customer.service@pinnacledesign.net
 Visita nuestro sitio electrónico a www.pinnacledesign.net

Free Manuals Download Website

<http://myh66.com>

<http://usermanuals.us>

<http://www.somanuals.com>

<http://www.4manuals.cc>

<http://www.manual-lib.com>

<http://www.404manual.com>

<http://www.luxmanual.com>

<http://aubethermostatmanual.com>

Golf course search by state

<http://golfingnear.com>

Email search by domain

<http://emailbydomain.com>

Auto manuals search

<http://auto.somanuals.com>

TV manuals search

<http://tv.somanuals.com>