

## TV STAND MODEL TV66607

SUPPORT DE TÉLÉVISION  
MODÈLE TV66607

SOPORTE DE TELEVISIÓN  
MODELO TV66607

### **Do not contact the store for parts.**

Individual stores do not stock parts.

For missing or damaged parts please call anytime at 1-877-490-3338

We guarantee immediate service.

For customer comments please email us at [customer.service@pinnacleddesign.net](mailto:customer.service@pinnacleddesign.net)

Visit us at [www.pinnacleddesign.net](http://www.pinnacleddesign.net)

### **Ne pas contacter le magasin**

Pour les pièces qui manquent ou des pièces endommager téléphonez au 1-877-490-3338

Nous assurons un service rapide.

Pour commentaires, s'adresser à [customer.service@pinnacleddesign.net](mailto:customer.service@pinnacleddesign.net)

Visiter nous à [www.pinnacleddesign.net](http://www.pinnacleddesign.net)

### **Si tienen falta de piezas, favor de no devolver este producto al almacén.**

Nuestro departamento de servicio tiene mucho orgullo en darle ayuda en la manera más eficiente y lo pronto posible. Si es necesario de obtener piezas de repuesto, favor de llamar 1-877-490-3338.

Nosotros garantizamos servicio inmediato.

Para comentarios de cliente por favor nos manda correo electrónico a [customers.service@pinnacleddesign.net](mailto:customers.service@pinnacleddesign.net)

Visita nuestro sitio electrónico a [www.pinnacleddesign.net](http://www.pinnacleddesign.net)



**Pinnacle Design warrants this product to be free from defects in material and workmanship and agrees to remedy any such defect for one year from the date of original purchase. This warranty is solely limited to the repair or replacement of defective furniture components and no assembly labor is included.**

**This warranty service does not apply to any product which has been improperly assembled, subjected to misuse or abuse or which has been altered or repaired in anyway. Liability for consequential damages is excluded to the extent exclusion is permitted by law. This warranty gives you specific legal rights.**

**Additional warranty rights may be provided by law in some areas.**

**To obtain warranty service, purchaser must present original dated bill of sales. Components repaired or replaced are warranted through the remainder of the original warranty period only. The defective components will be repaired or replaced without charge, subject to the terms and conditions described above.**

**Thank you for purchasing an item from Pinnacle Design.**

Pinnacle Design garantit ce produit libre de défaut de matériaux ou de fabrication et s'engage à remédier tout problème qui se manifeste durant la première année, effectif de la date original d'achat. Cette garantie s'applique seulement à la réparation ou au remplacement de pièces défectueuse et n'inclut aucune main-d'oeuvre d'assemblage.

Cette garantie ne s'applique pas aux produits qui ont été assemblé incorrectement, abusé, modifié ou réparé d'aucune façon. La responsabilité pour les dégats important est excluse à l'exclusion de l'ampleur autorisée par la loi. Cette garantie vous donne des droits légaux spécifiques.

Dans certaine regions, des droits de garantie supplémentaires peuvent être disponible.

Pour obtenir une réclamation, vous devez présenter votre reçu d'achat original. Les pièces qui sont remplacer sont garantie seulement pour la durée originale de la garantie. Les pièces défectueuses seront réparés ou remplacés sans frais sujets aux termes et conditions indiqué ci-haut.

Merci d'avoir fait l'achat d'un produit Pinnacle Design.

Pinnacle Designs garantiza que este producto sera libre de los defectos de material o de construcción y está de acuerdo a corregir esos defectos. Esta garantía entra en vigo el día de compra y dura un año. Esta garantía es limitada solo en la reparación o reemplazo de las piezas defectuosas y el montaje de mano de obra no esta incluido. Esta garantía no se aplica al producio que está armado incorrectamente, maltratado o abusado de cualquier manera. La responsabilidad por los daños consiguientes es excluido hasta el punto que la exlusión es permitida por la ley. Esta garantía suplementarios pueden ser suministrados por la ley en ciertas regions. Para obtener el servicio de garantía, el comprador debe presentar la factura de venta original. Las piezas reparadas o reemplazadas quedan garantizadas solo por el periodo de garantía original. Las piezas defectuosas serán reparadas o reemplazadas sin cargo sujeta a las condiciones antedichas. Gracias por haber comprado de Pinnacle Design.

### **Helpful Hints and Warnings**

Make sure all parts are included.

Read each step carefully. Each step of the instruction should be performed in the correct order.

To clean the product, use your favorite furniture polish and a soft cloth. Do not use harsh chemicals or abrasive cleaners.

Do not allow children to climb on unit. Unit can tip over and cause severe injury or death.

Put heavy items on lower shelves.

### **Consignes et Avertissements**

Assurez vous que toute pièces requise sont inclus.

Liser chaque étape avec soin avant de commencer. Les étapes doivent être completer selon l'ordre indiqué.

Pour nettoyer le produit, n'utilisez pas de produits chimiques ou abrasifs. Au lieu, utilisez une cire à meuble et un linge doux.

Assurez vous que personnes grimpent sur le meuble. Le meuble peut basculer et causer des blessures grave ou même la mort.

Placer items lourd sur les tablettes du bas.

### **Notas Utiles**

Asegurar que todas la piezas son incluidos.

Leer con cuidado cada paso antes de empezar. Es muy importante de ejaclar cada paso en el orden correcto.

Para limpiar el producto, utilice la cera de lustrar para mueble y un trapo suave. NO UTILIZA productos con químicos duros o abrasives.


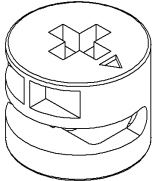
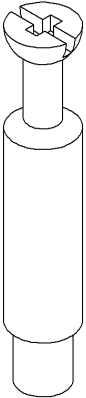
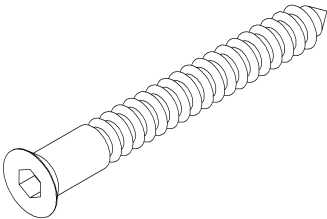
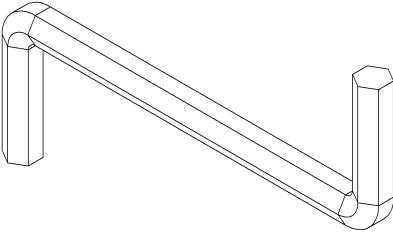
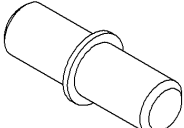
NO dejar que los niños suben por encima del mueble.

Pon artículos pesados en el estante inferior.

## PARTS IDENTIFICATION LIST

LISTE DE PIÈCE

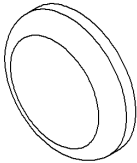
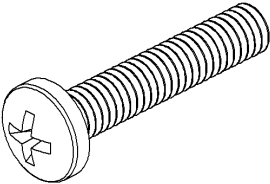
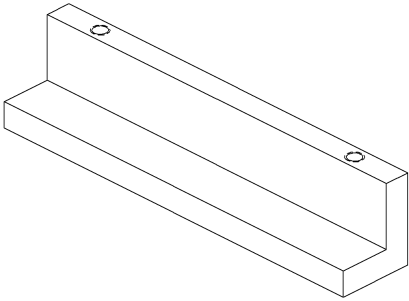
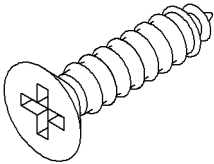
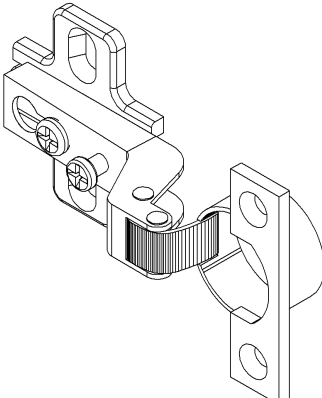
LISTA DE IDENTIFICACIÓN DE LAS PIEZAS

PART PIÈCE PIEZAS	HARDWARE QUINCAILLERIE FERRETERIA	PART NAME/# QUINCAILLERIE NUMEROS DE LAS PIEZAS	QUANTITY QUANTITÉ QUANTIDAD
1		Wood Dowel / TV66607-1	15 pcs
2		Cam Lock / TV66607-2	12 pcs
3		Cam Bolt / TV66607-3	12 pcs
4		Assembly Screw / TV66607-4	6 pcs
5		Hex Key / TV66607-5	1 pc
6		Shelf Pin / TV66607-6	12 pcs

## PARTS IDENTIFICATION LIST

LISTE DE PIÈCE

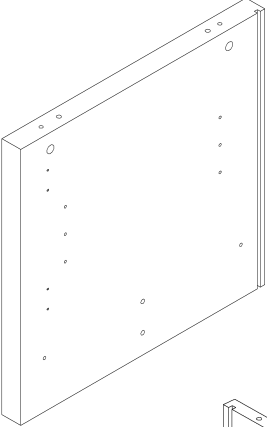
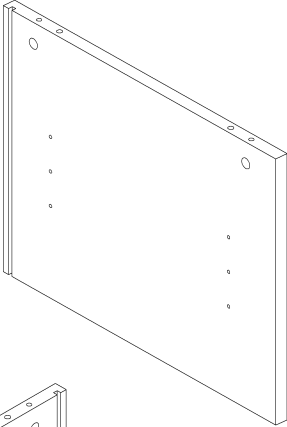
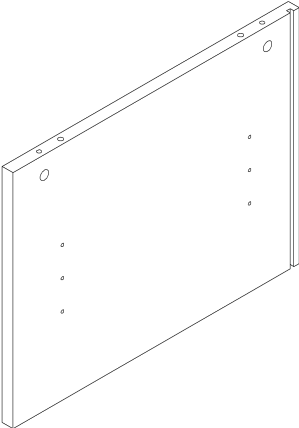
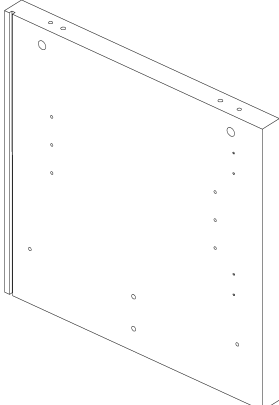
LISTA DE IDENTIFICACIÓN DE LAS PIEZAS

PART PIÈCE PIEZAS	HARDWARE QUINCAILLERIE FERRETERIA	PART NAME/# QUINCAILLERIE NUMEROS DE LAS PIEZAS	QUANTITY QUANTITÉ QUANTIDAD
7		Bumper / TV66607-7	4 pcs
8		Handle Screw / TV66607-8	4 pcs
9		Handle / TV66607-9	2 pcs
10		Hinge Screw / TV66607-10	16 pcs
11		Door Hinge / TV66607-11	4 pcs

## PARTS IDENTIFICATION LIST

LISTE DE PIÈCE

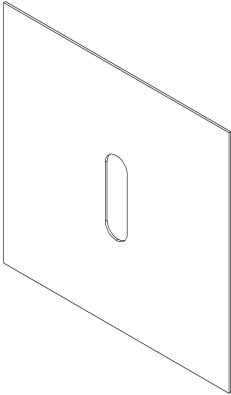
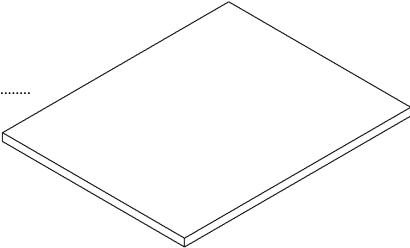
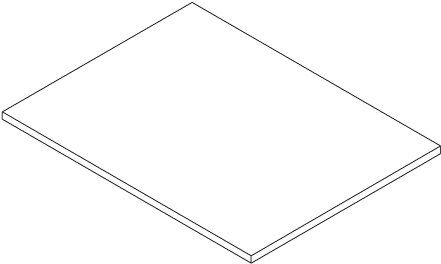
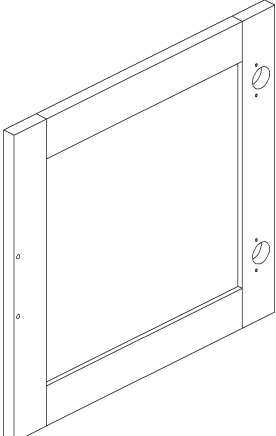
LISTA DE IDENTIFICACIÓN DE LAS PIEZAS

PART PIÈCE PIEZAS	HARDWARE QUINCAILLERIE FERRETERIA	PART NAME/# QUINCAILLERIE NUMEROS DE LAS PIEZAS	QUANTITY QUANTITÉ QUANTIDAD
A		Left Panel / TV66607-A	1 pc
B		Left Upright / TV66607-B	1 pc
C		Right Upright / TV66607-C	1 pc
D		Right Panel / TV66607-D	1 pc

## PARTS IDENTIFICATION LIST

LISTE DE PIÈCE

LISTA DE IDENTIFICACIÓN DE LAS PIEZAS

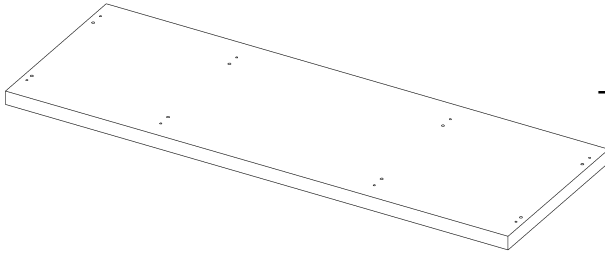
PART PIÈCE PIEZAS	HARDWARE QUINCAILLERIE FERRETERIA	PART NAME/# QUINCAILLERIE NUMEROS DE LAS PIEZAS	QUANTITY QUANTITÉ QUANTIDAD
E		Back Panel / TV66607-E	2 pcs
F		Side Adjustable Shelf / TV66607-F	2 pcs
G		Center Adjustable Shelf / TV66607-G	1 pc
H		Door / TV66607-H	2 pcs

**PARTS IDENTIFICATION LIST**

LISTE DE PIÈCE

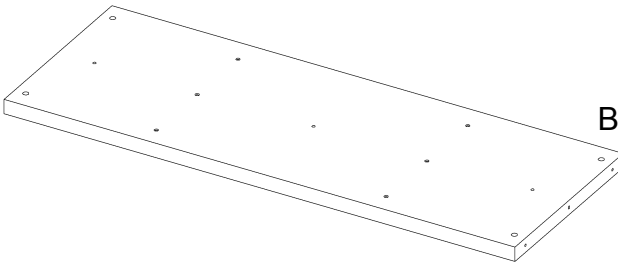
LISTA DE IDENTIFICACIÓN DE LAS PIEZAS

<b>PART</b> PIÈCE PIEZAS	<b>HARDWARE</b> QUINCAILLERIE FERRETERIA	<b>PART NAME/#</b> QUINCAILLERIE NUMEROS DE LAS PIEZAS	<b>QUANTITY</b> QUANTITÉ QUANTIDAD
--------------------------------	--	--	--

**J**

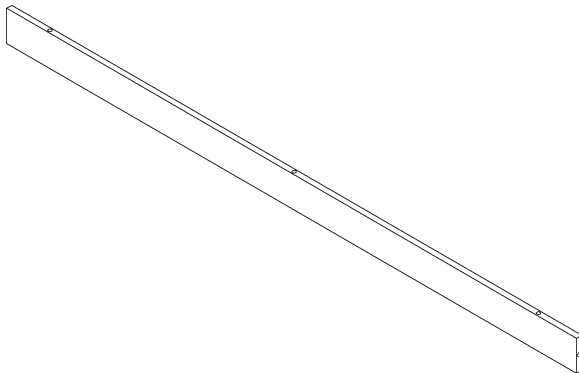
Top / TV66607-J

1 pc

**K**

Bottom / TV66607-K

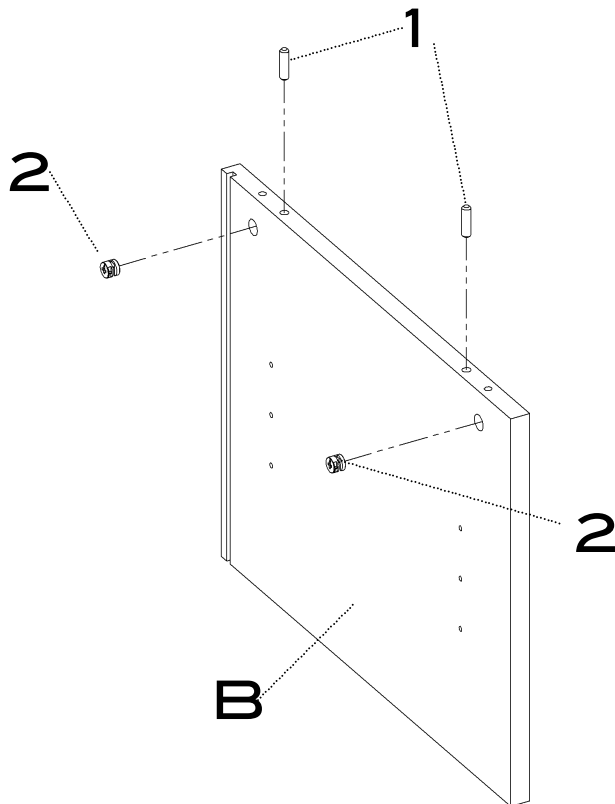
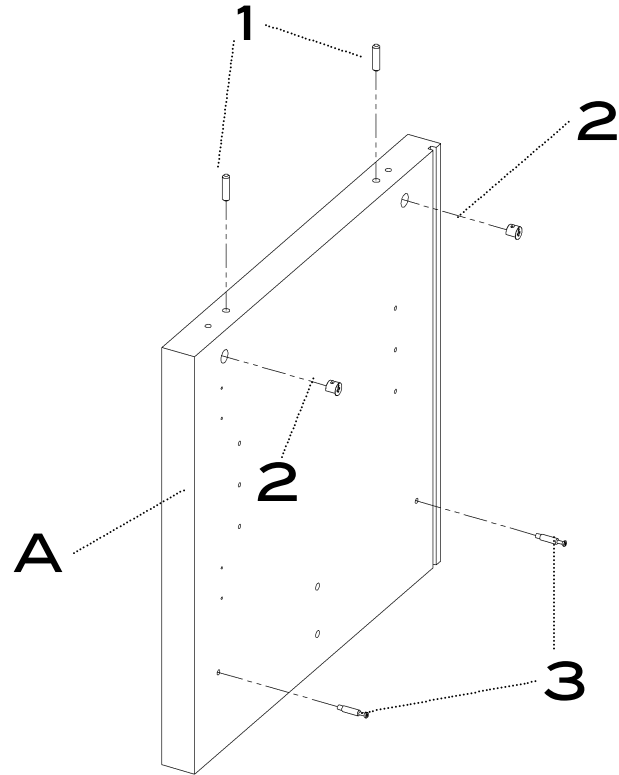
1 pc

**L**

Rail / TV66607-L

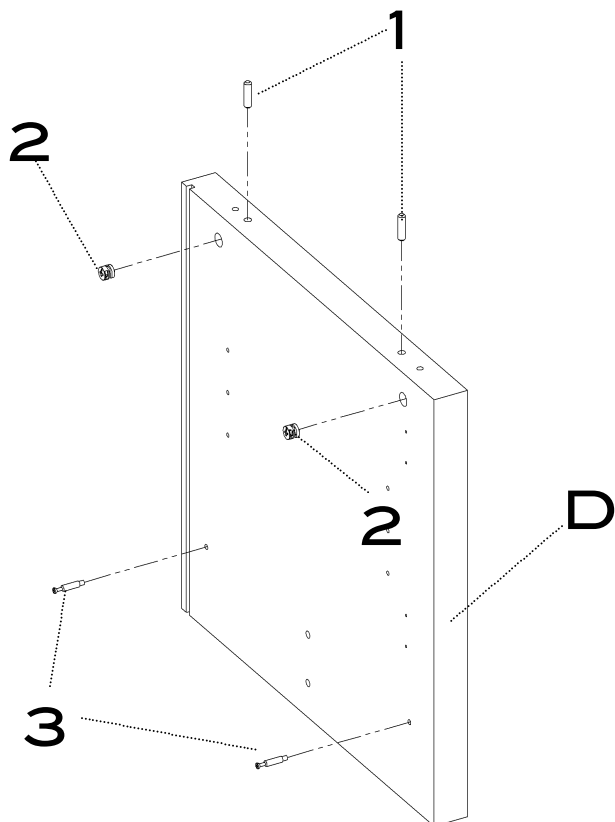
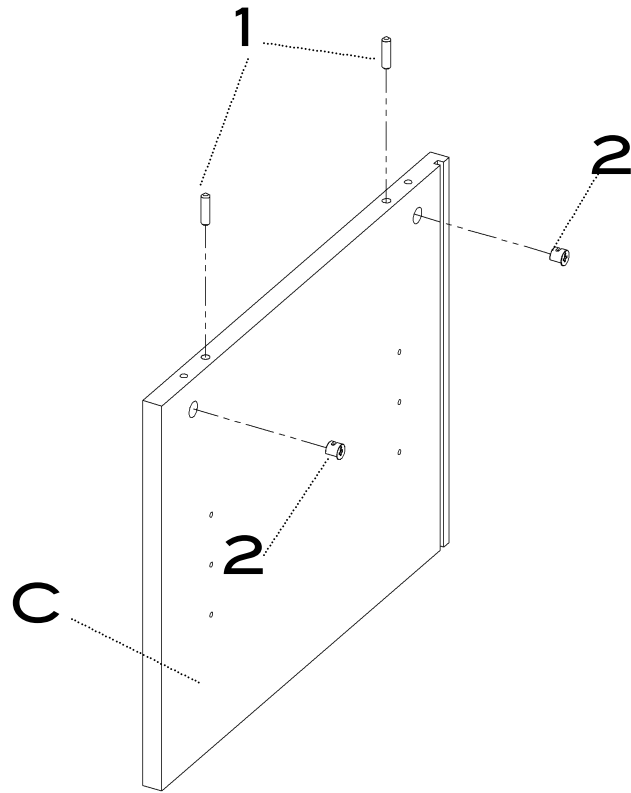
1 pc

# STEP 1

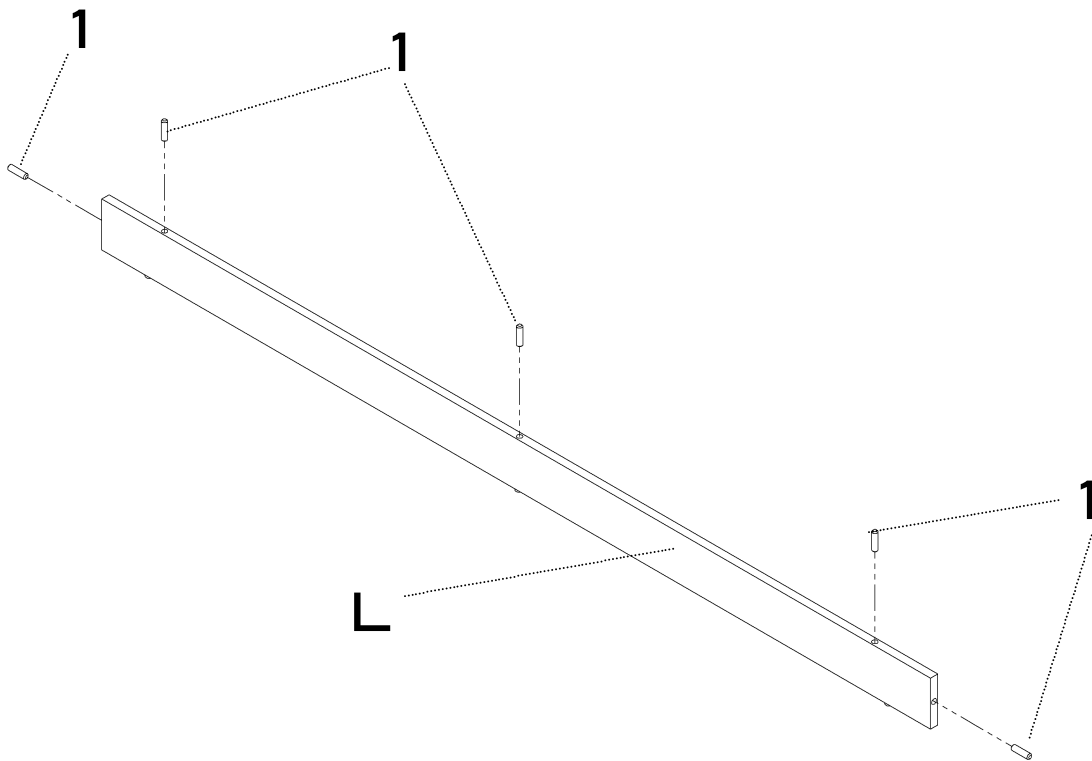




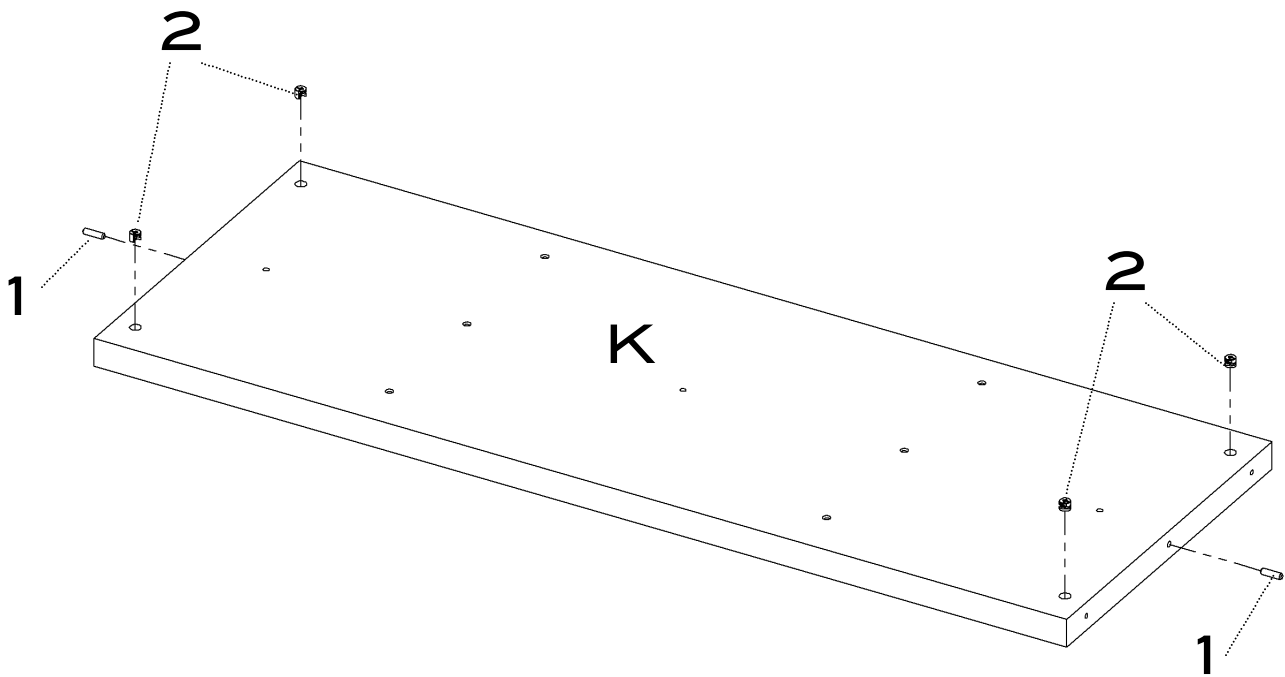
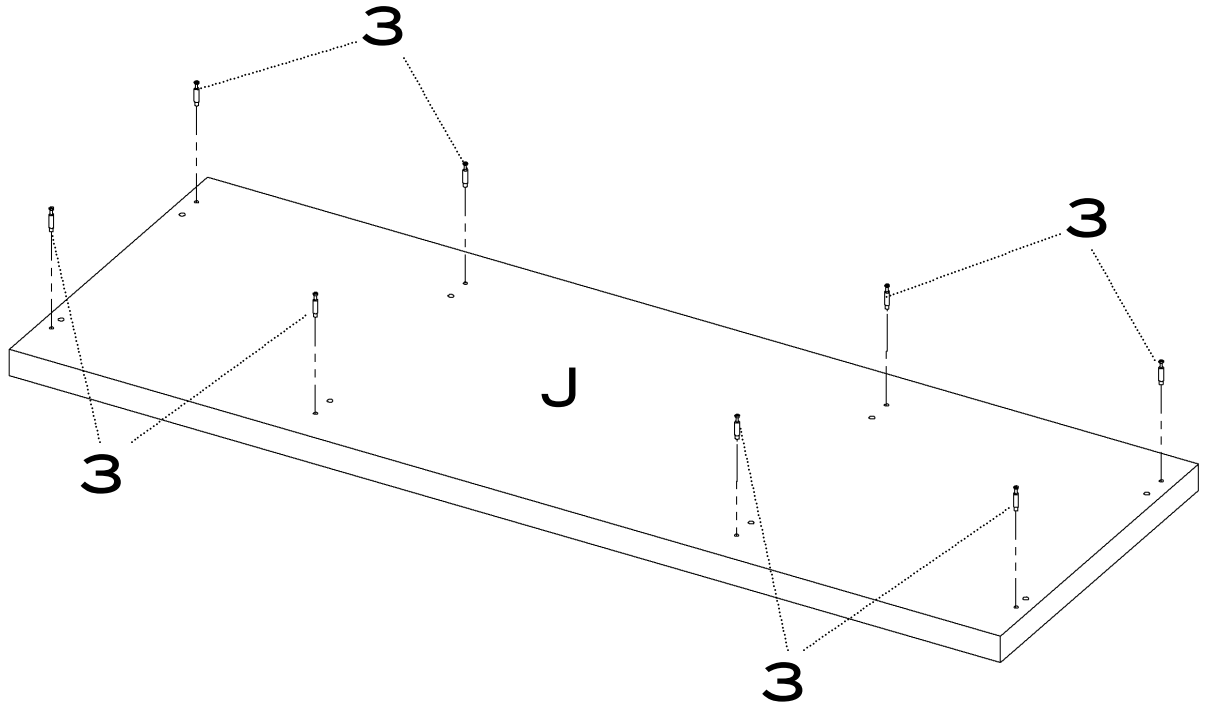
# STEP 1



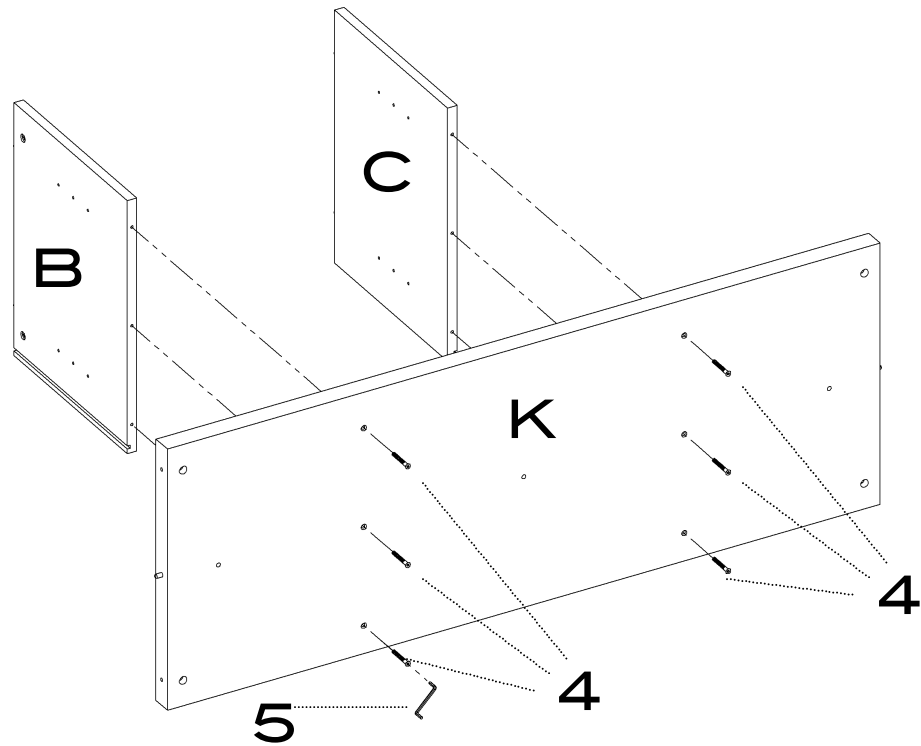
# STEP 2



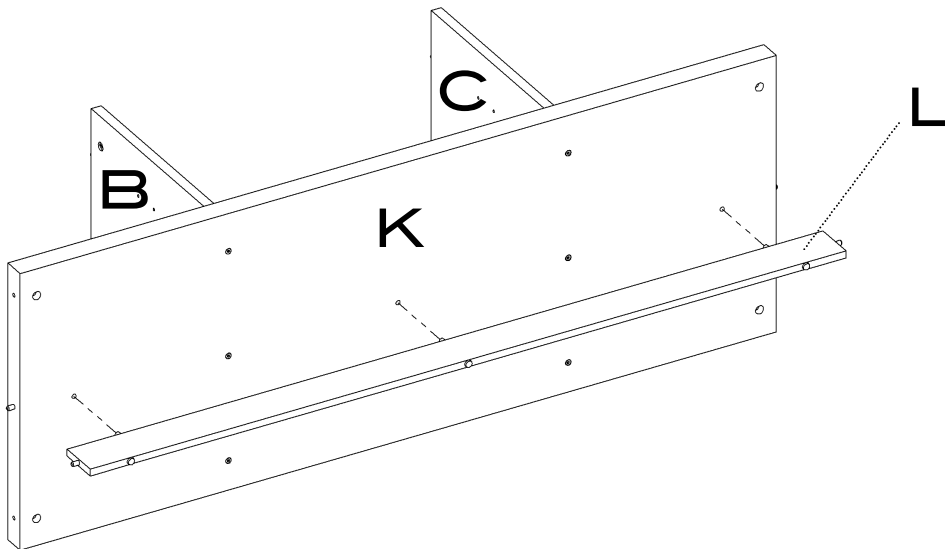
# STEP 2



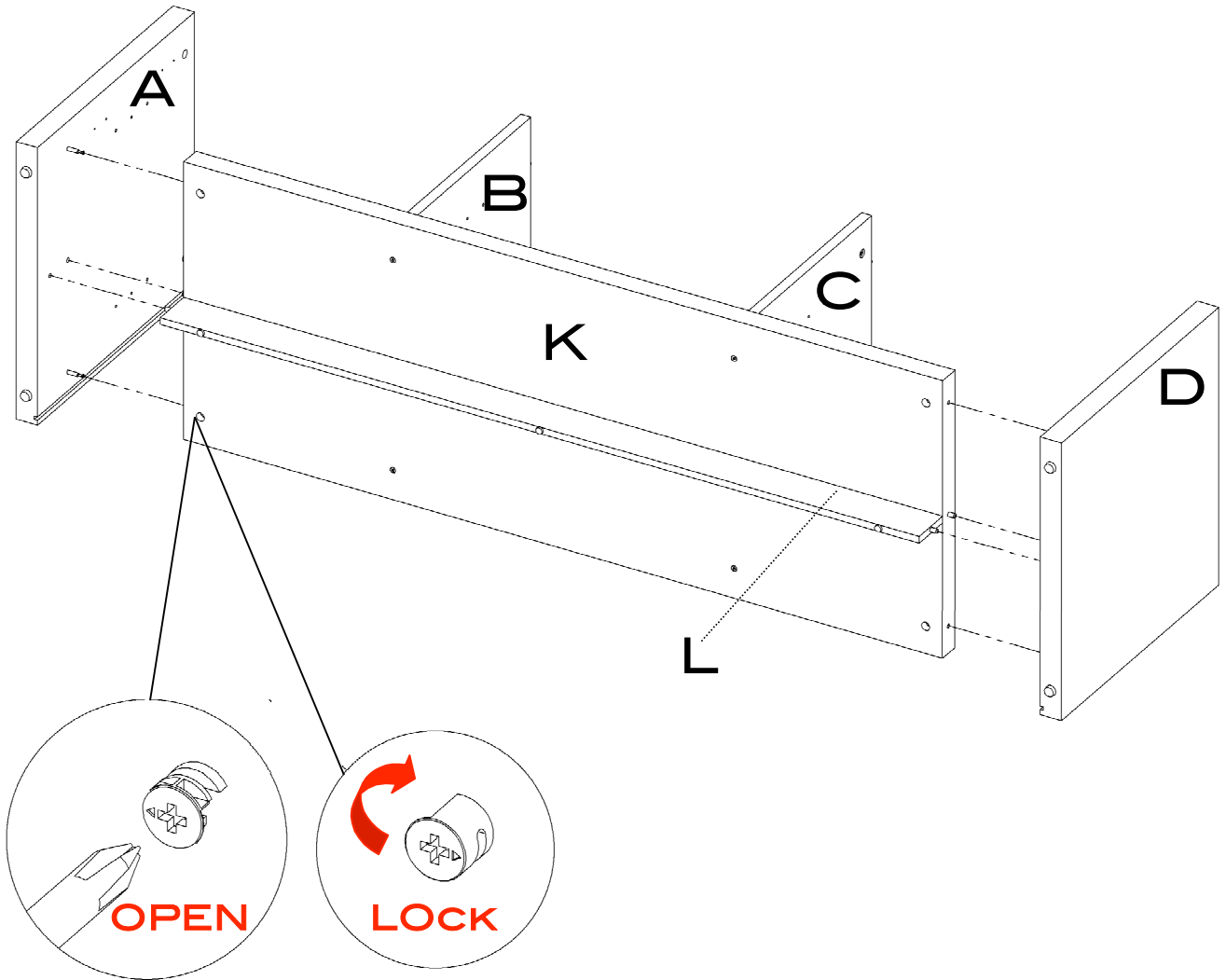
## STEP 3



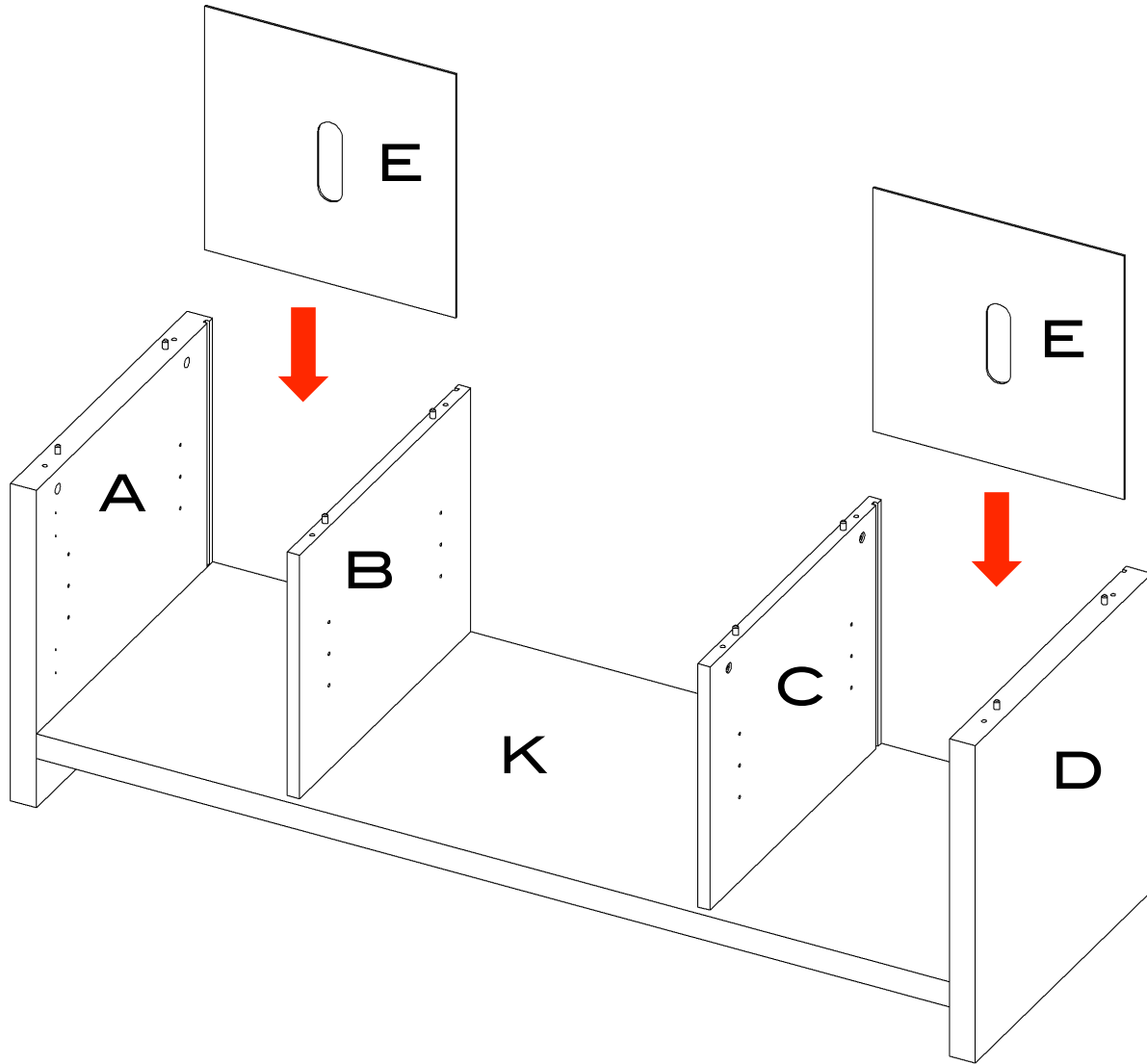
## STEP 4



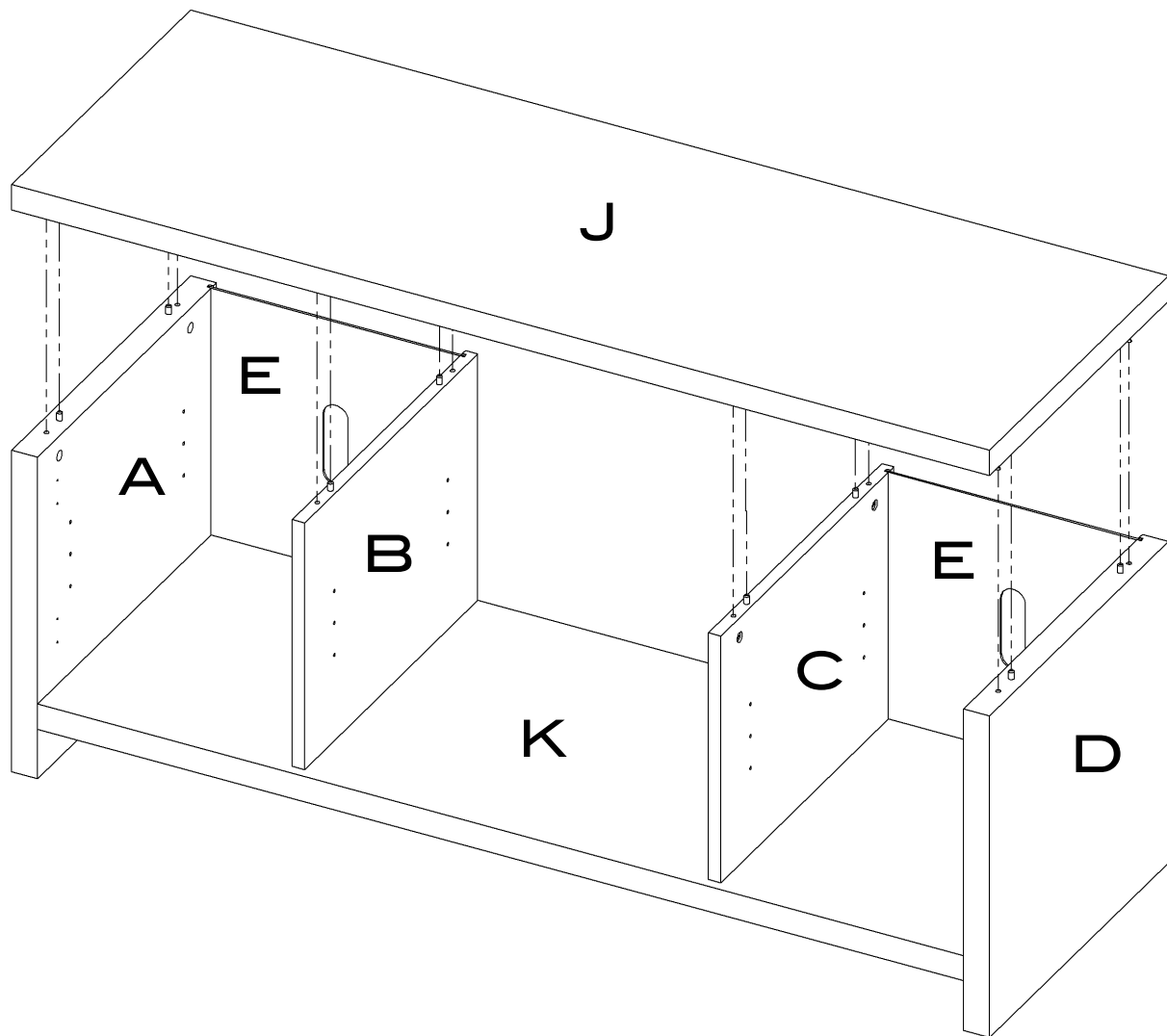
# STEP 5



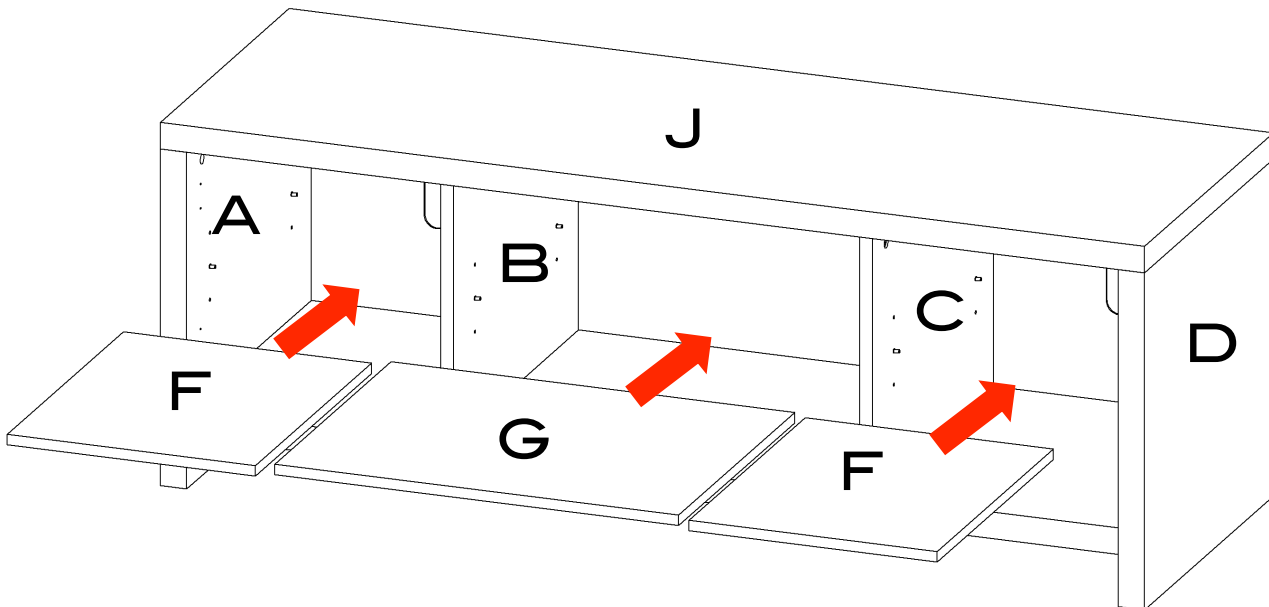
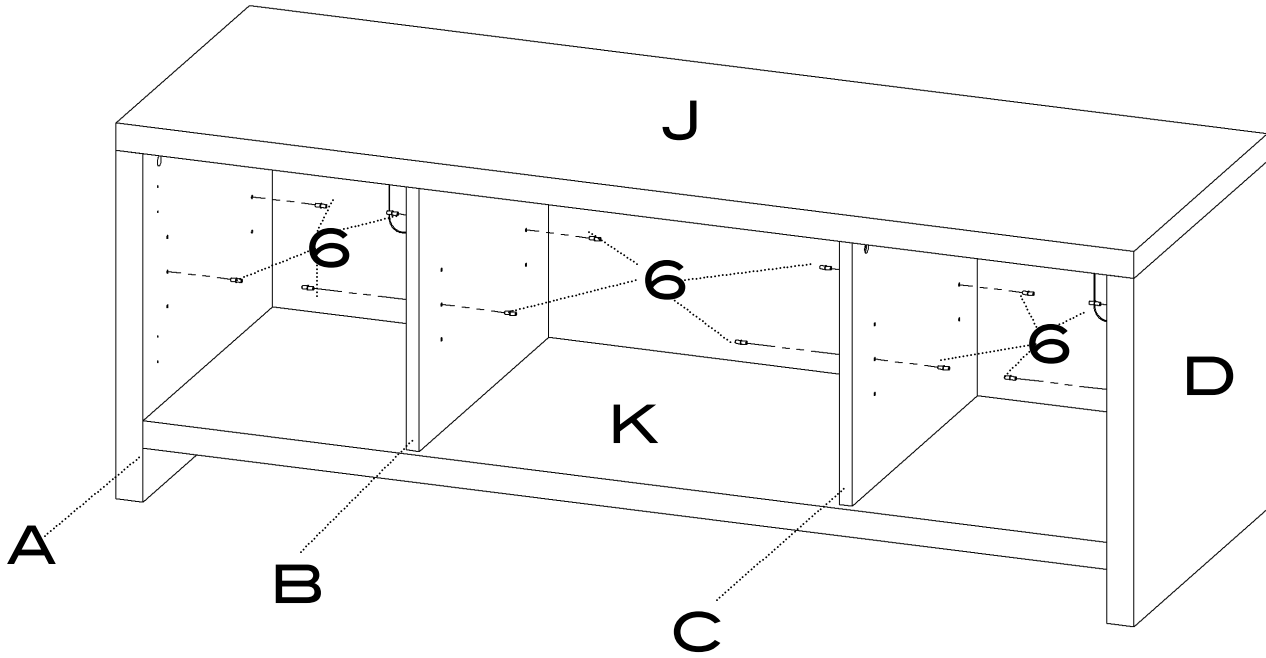
# STEP 6



# STEP 7

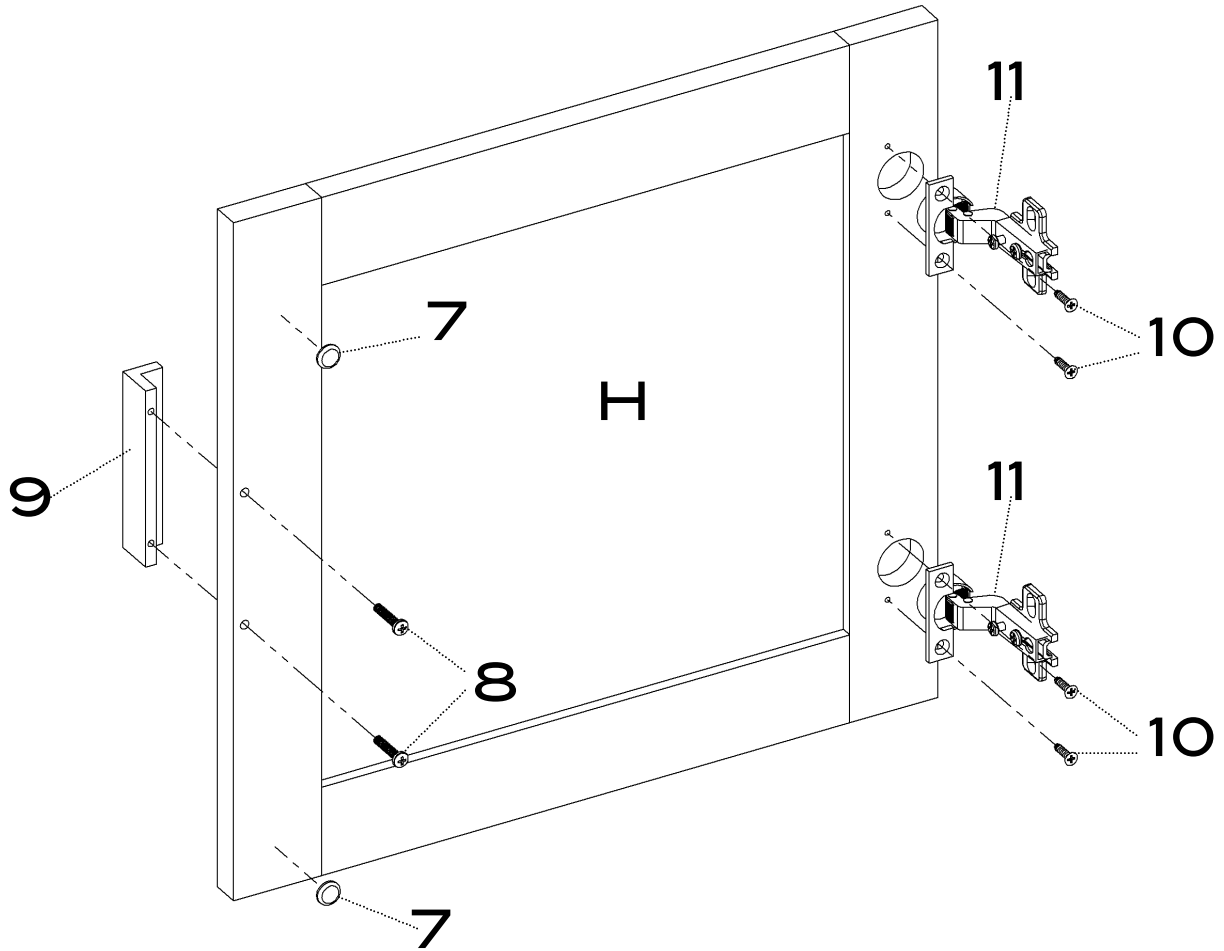


# STEP 8

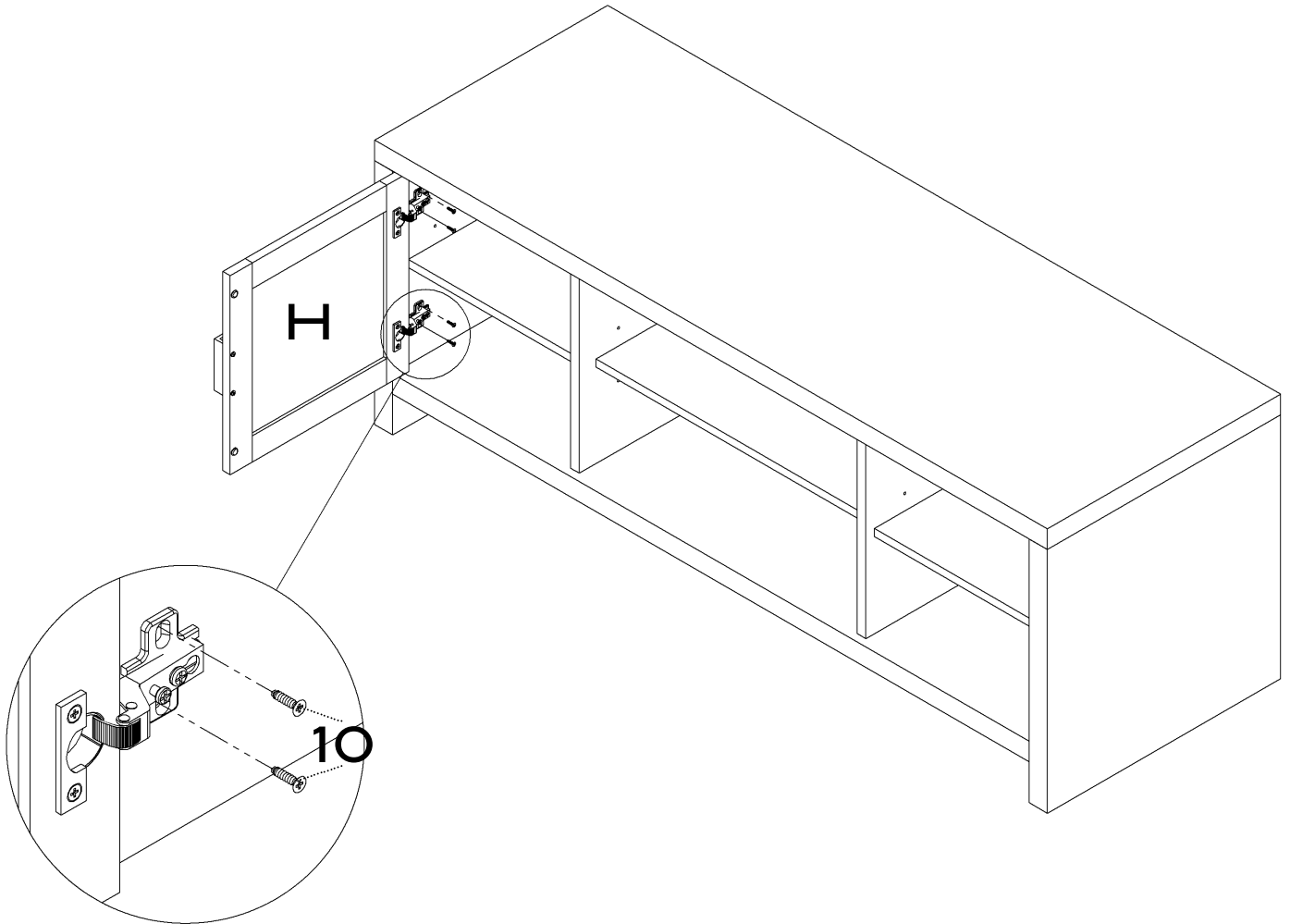




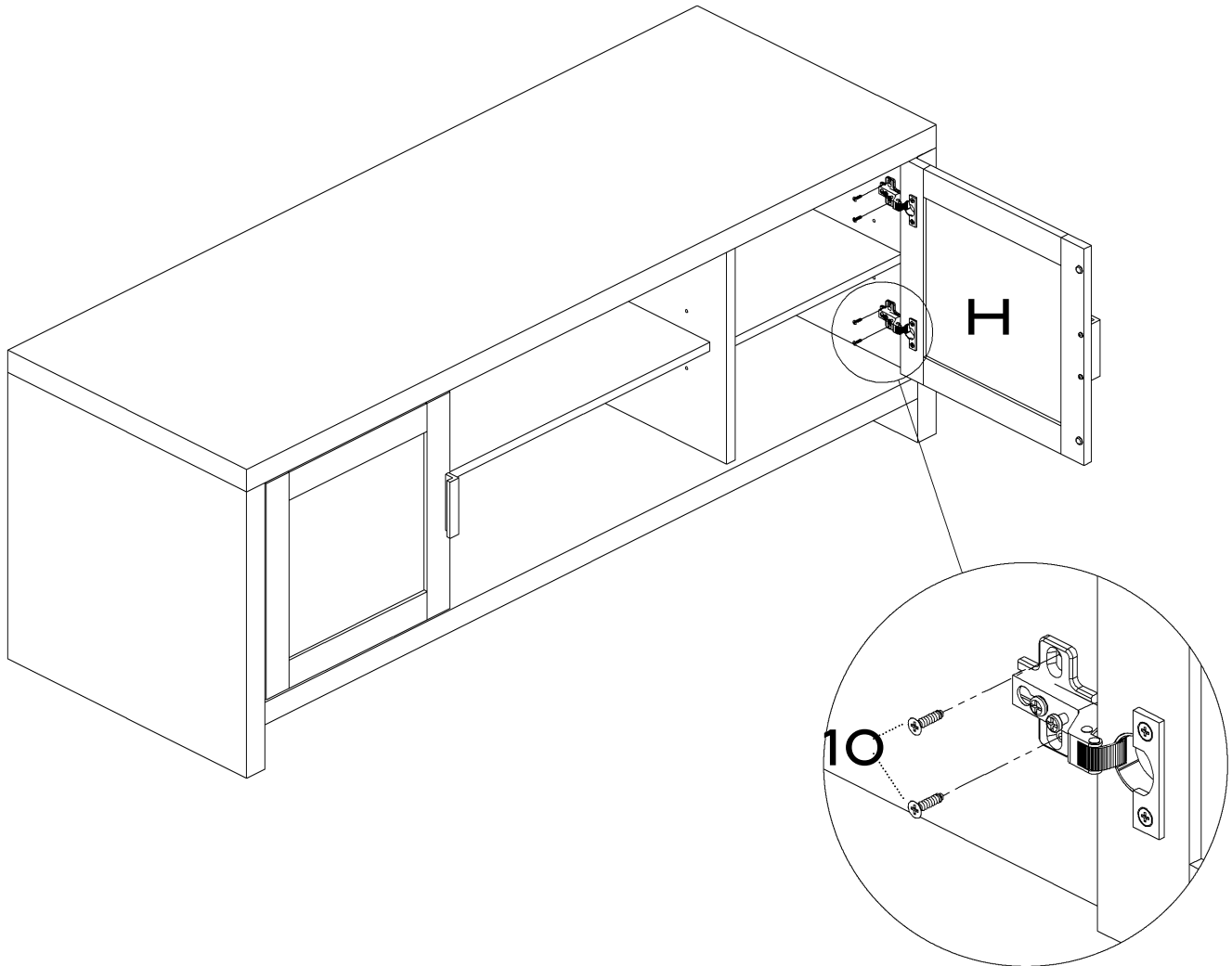
# STEP 9



# STEP 10



# STEP 10



# STEP 11

**Note on carrying capacity**  
**Remarque sur la capacité de charge**  
**Note sobre la capacidad de carga**



## Caution

This stand is intended for use only with the products and maximum weights indicated. Use with other products or products heavier than the maximum weight indicated may result in instability causing possible injury.



## Atención

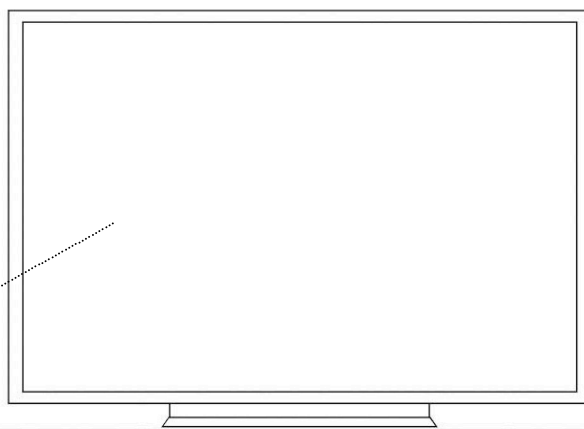
Este producto está previsto solamente con los productos y pesos indicados. El uso con otros productos o con productos más pesados que el peso indicado puede resultar en inestabilidad y posiblemente heridas personales.



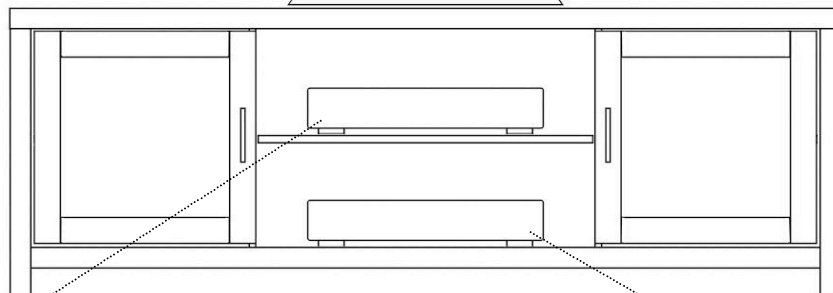
## Avertissement

Ce support de télévision doit être utilisé seulement pour les produits et le poids maximum indiqué. L'utiliser pour autres produits ou pour une télévision plus lourde que le poids indiqué peut causer une instabilité et des blessures.

**Television maximum**  
**60 inch diagonal**  
**125lbs. (56.8Kg)**



**Product weighing**  
**20lbs. (9.1Kg)**  
**maximum per shelf**



**Product weighing**  
**20lbs. (9.1Kg)**  
**maximum per shelf**

## Free Manuals Download Website

<http://myh66.com>

<http://usermanuals.us>

<http://www.somanuals.com>

<http://www.4manuals.cc>

<http://www.manual-lib.com>

<http://www.404manual.com>

<http://www.luxmanual.com>

<http://aubethermostatmanual.com>

Golf course search by state

<http://golfingnear.com>

Email search by domain

<http://emailbydomain.com>

Auto manuals search

<http://auto.somanuals.com>

TV manuals search

<http://tv.somanuals.com>