

Flat Panel Speaker

Haut-parleur à panneau plat

Flachpaneel-Lautsprecher

Diffusore a pannello piatto

Platte luidspreker

Altavoz de panel plano

平面揚聲器

S-FL1

Operating Instructions

Mode d'emploi

Bedienungsanleitung

Istruzioni per l'uso

Gebruiksaanwijzing

Manual de instrucciones

操作手冊





If you want to dispose this product, do not mix it with general household waste. There is a separate collection system for used electronic products in accordance with legislation that requires proper treatment, recovery and recycling.

Private households in the 25 member states of the EU, in Switzerland and Norway may return their used electronic products free of charge to designated collection facilities or to a retailer (if you purchase a similar new one).


For countries not mentioned above, please contact your local authorities for the correct method of disposal.

By doing so you will ensure that your disposed product undergoes the necessary treatment, recovery and recycling and thus prevent potential negative effects on the environment and human health.

Features

- The flat-panel speaker system allows sound to radiate from the whole of the front and rear surface of the speaker. This produces a uniform sound across the whole listening area.
- The speaker can be used with a third-party speaker stand in a variety of configurations - vertically, horizontally and so on.
- The speaker is magnetically shielded.

The S-FL1 speaker is a flat-panel type unit that uses NXT[®] speaker technology. This slim style speaker allows for easy installation anywhere.

NXT and the  logo are registered trademarks of New Transducers Limited.

Supplied accessories

There are no supplied accessories with this speaker.



Caution

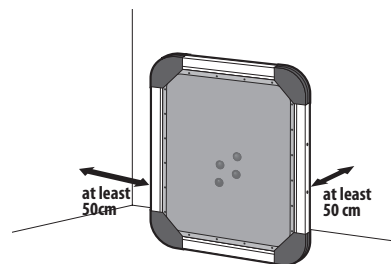
About installation

- This equipment should only be installed by a suitably experienced and qualified person. Please have installation and setting up carried out by factory or sales staff.
- Pioneer is in no way responsible for accidents, injury or damage caused by incorrect installation/setting up, misuse, modification or natural disasters.
- Before wall- or ceiling-mounting this speaker, please make sure that the wall or ceiling is strong enough to support the speaker's weight (9.9 kg). If you are in doubt, please consult a specialist. Serious injury could result if the speaker were to fall.
- Please do not attempt to detach the grille; the diaphragm may be damaged as a result.

- This speaker's nominal impedance is 8 ohms. Please use a power amplifier rated between 4 and 16 ohms.
- If you are using a stand, metal fittings, etc. with the speaker, please make sure that they are of sufficient strength to carry the load.
- Do not install the speaker near a heater or in direct sunlight.

Before you install

- The sound of the speaker may be subtly affected by the listening room conditions. Please take this into account when installing the speaker in order to get the best performance from it.
- The speaker weighs 9.9 kg. Please make sure that you choose a stable surface that is far enough from rear and side walls (see the diagram below). Adjust the position so that the left and right walls do not adversely affect the sound.



- The minimum distances in the above diagram are just a guide; the acoustic properties of the wall will affect the best placement.
- In general, the more acoustically absorbant the wall, the less bass frequencies will be affected, even when the speaker is placed close to a wall.
- Two M8 diameter screw holes for mounting the speaker can be found on the top, bottom and both sides of the speaker. There are also four M6 diameter screw holes on the rear panel; please remove the caps before use.

Installation

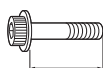
No stand or other fittings for mounting the speaker are supplied. Please use appropriate fittings, screws, etc. in order to install the speaker properly.

You will need a cross-head screwdriver or hexagonal wrench for installation.



Note

- Please use screws suitable for the wall material and strength. The following is a guide to the length of screws you should use for the speaker and fittings:

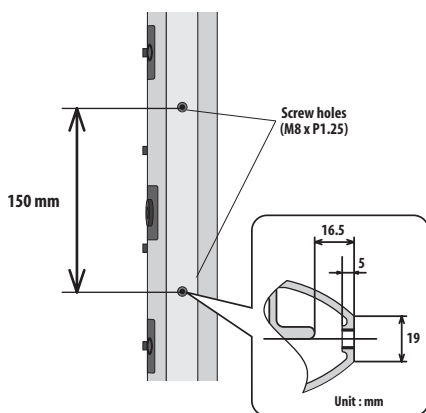


Depth of mounting material +
washer + 7~15 mm

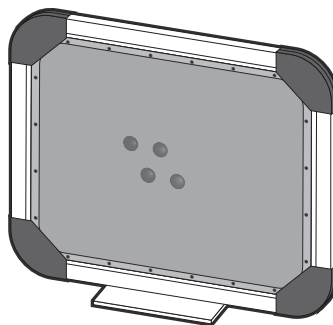
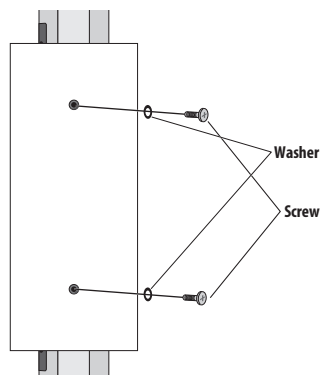
- Do not overtighten the screws as this can cause damage.
- To reduce the risk of the speaker falling or toppling over should there be an accident, please reinforce the mounting fittings for added safety.

Installation example 1 (horizontal mounting)

- 1 Use the two screw holes on the longer side of the speaker.

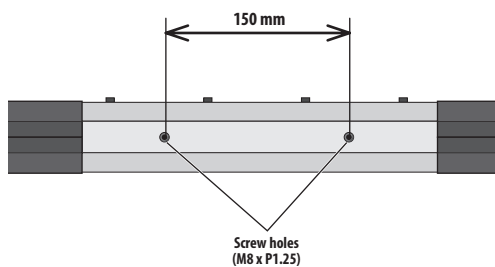


- 2 Use two screws with washers to attach the stand or other fitting to the speaker.



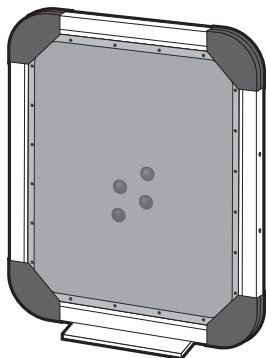
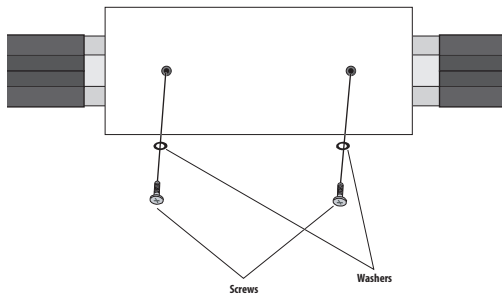
Installation example 2 (vertical mounting)

- 1 Use the two screw holes on the shorter side of the speaker.



2 Use two screws with washers to attach the stand or other fitting to the speaker.

Please take extra care in selecting a location for upright installation as the speaker is less stable.



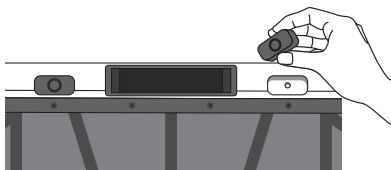
Installation example 3 (other)

1 You can also use the screw holes on the rear of the speaker for installation. Remove the caps to use.

You'll need a 5 mm hexagonal wrench for the screws that keep the caps in place.



Please keep the caps in a safe place in case you need to use them again.



Connecting to your amplifier

⚠ Caution

- Be careful not to short the two pins (1+ and 1-) of the free speaker terminal. Doing so could damage the speaker and/or your amplifier.
- Switch off the amplifier before connecting any speakers.

There are two connection terminals on the rear side of the speaker. To connect the speaker to your amplifier you will need a suitable speaker cord terminated in a Neutrik Speakon[®] speaker connector [NL4MP]. Only the 1+ and 1- pins should be connected. These connect to the positive (+) and negative (-) speaker terminals respectively on the amplifier.

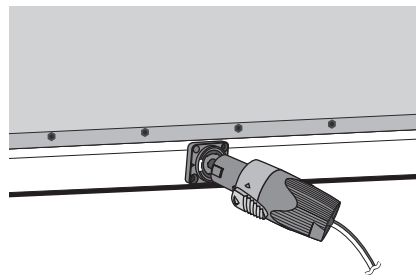
Neutrik [NL4FX] and [NL4FC] Speakon speaker cord can be used for the connection. Please refer to Neutrik for more information.

1 Use a suitable speaker cord (not supplied) to connect the speaker terminal on your amplifier to one of the input terminals on the rear of the speaker.

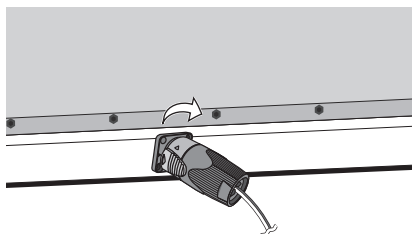
The speaker's terminals are exactly the same; use whichever is convenient.

- See the manual that came with your amplifier for more details.

a Plug the speaker cord connector into the speaker's input terminal. Check the alignment for the connector with the jack before plugging in.



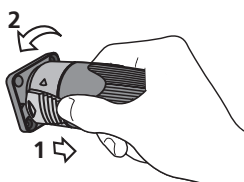
- b** After inserting the connector fully, turn clockwise to lock it in place.



- After connecting, gently pull the connector to make sure that it is securely connected. Improper connection can be a cause of noise or other problems.

Disconnecting

Squeeze the lever on the speaker connector with your thumb, then twist the whole connector counter-clockwise and pull out.

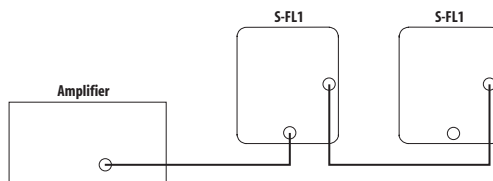


Moving the speaker

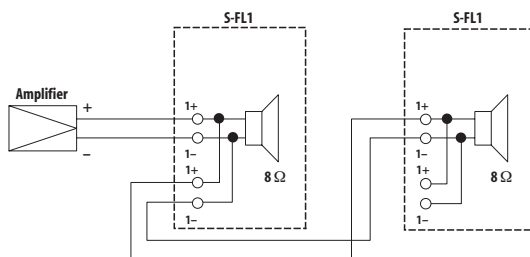
A carrying handle is provided on the top side of the speaker (when horizontal). Use this if you need to move the speaker short distances.

Connecting another speaker

On the rear of the speaker are two terminals; you can use these to connect another speaker of the same type to this speaker.

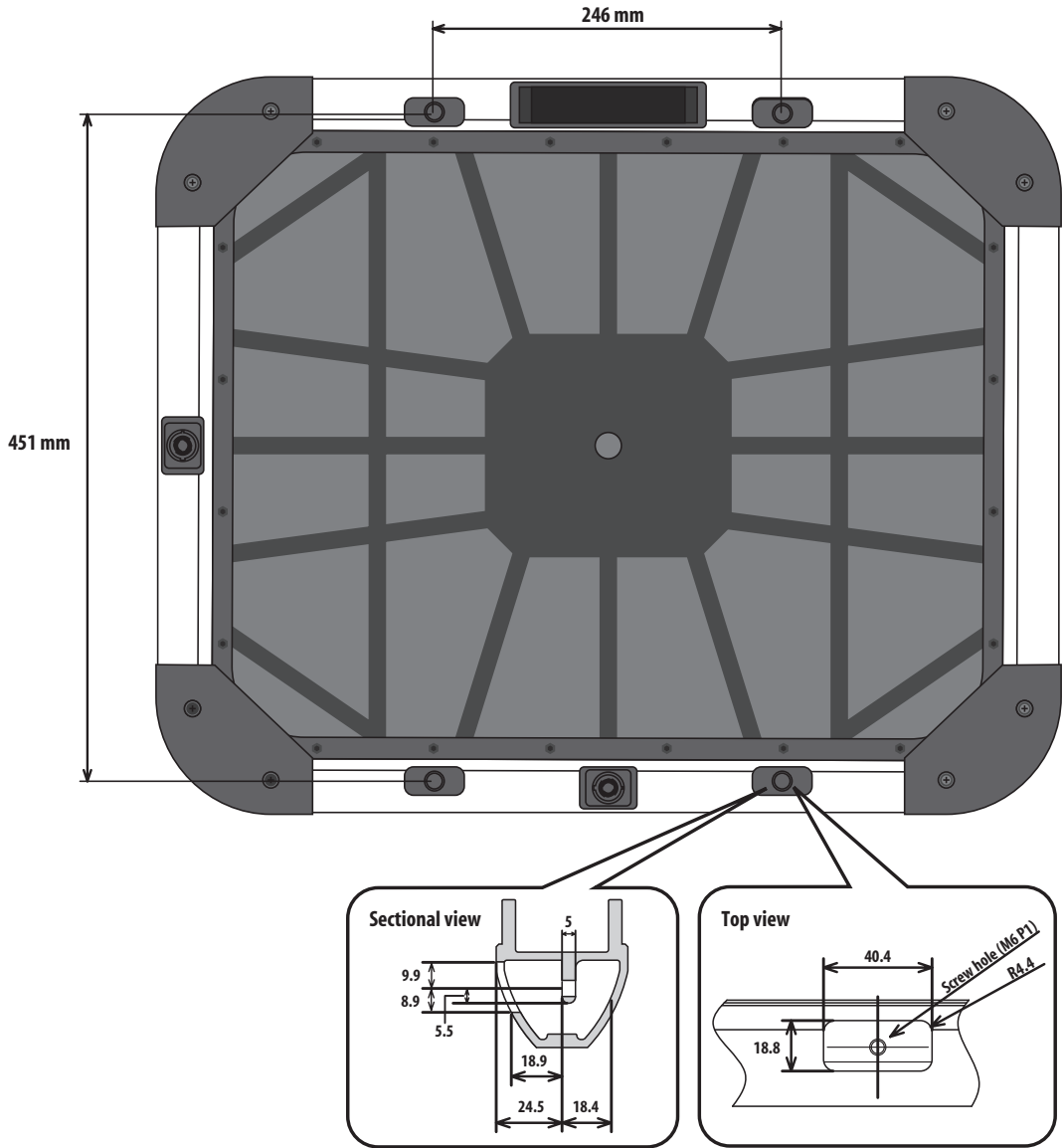


- The number of speakers you may connect will vary according to the impedance rating of the amplifier. See the manual that came with your amplifier for more details.
- The diagram below shows the wiring of two connected speakers.

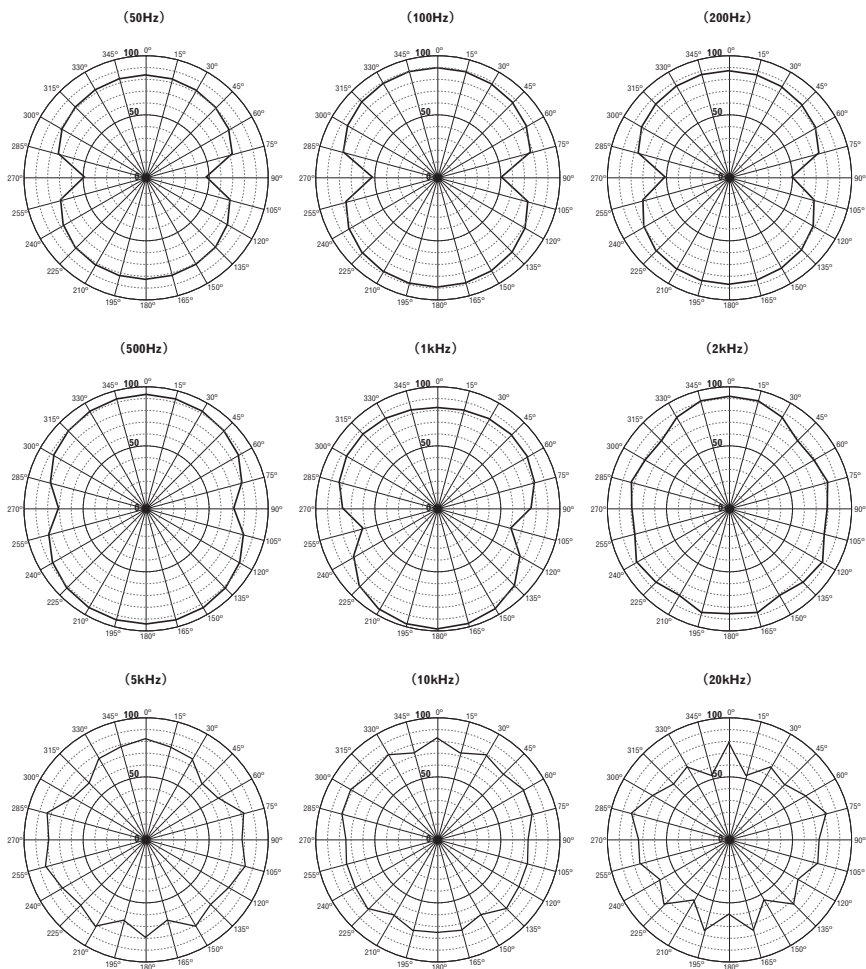
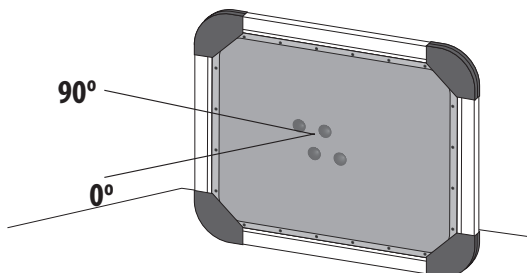




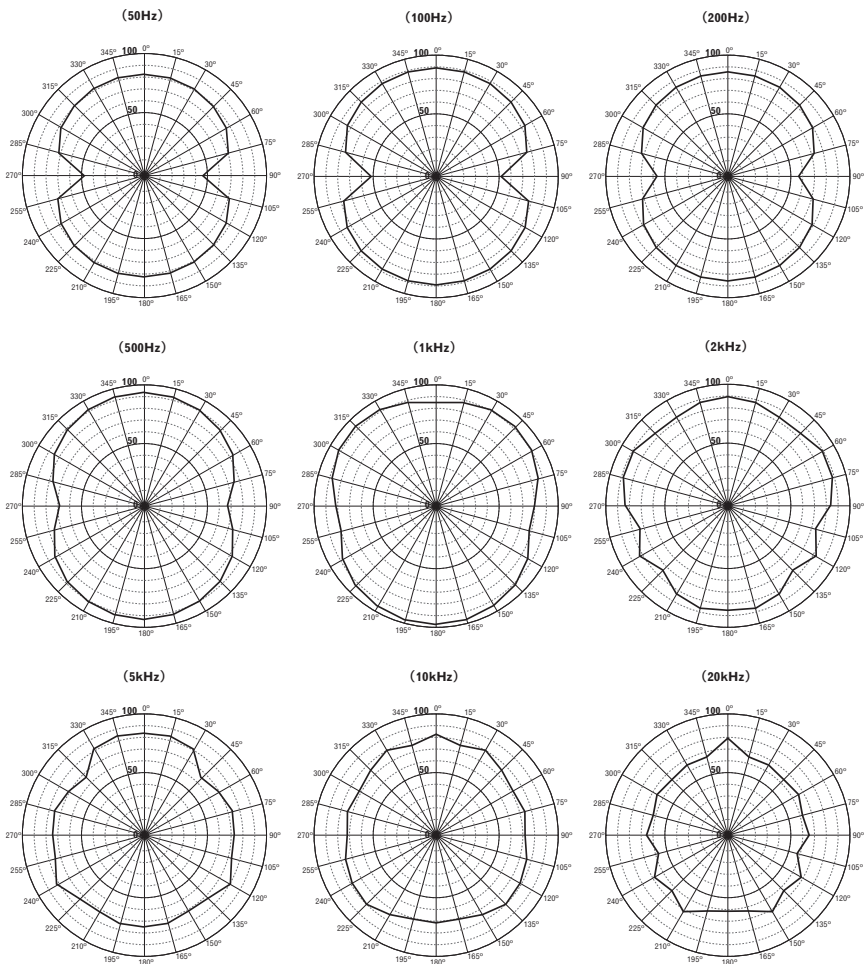
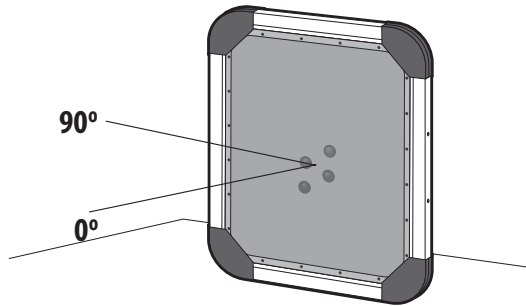
Speaker dimensions



Polar pattern (horizontal position)



Polar pattern (vertical position)



Specifications

Speaker type	Flat panel, open back type (magnetically shielded)
Exciter	Voicecoil diameter 25 mm x 4
Nominal impedance	8 Ω
Frequency response	60 – 15,000 Hz
Output sound level	90 dB
Permissible input	240 W
External dimensions	675 (W) x 500 (H) x 55 (D) mm
Weight	9.9 kg

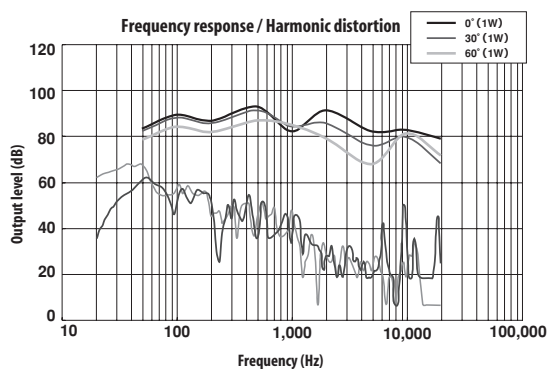
Appearance and specifications are subject to change without notice.



Note

- This speaker system is magnetically shielded. However, depending on the installation location, color distortion may occur if the speaker system is installed extremely close to the screen of a television set. If this happens, turn off the television, then turn it on again after 15 to 30 minutes. If the problem persists, place the speaker system away from the television set.

Frequency response and harmonic distortion





Si vous souhaitez vous débarrasser de cet appareil, ne le mettez pas à la poubelle avec vos ordures ménagères. Il existe un système de collecte séparé pour les appareils électroniques usagés, qui doivent être récupérés, traités et recyclés conformément à la législation.

Les habitants des 25 états membres de l'UE, de Suisse et de Norvège peuvent retourner gratuitement leurs appareils électroniques usagés aux centres de collecte agréés ou à un détaillant (si vous rachetez un appareil similaire neuf).

Dans les pays qui ne sont pas mentionnés ci-dessus, veuillez contacter les autorités locales pour savoir comment vous pouvez vous débarrasser de vos appareils.

Vous garantirez ainsi que les appareils dont vous vous débarrassez sont correctement récupérés, traités et recyclés et préviendrez de cette façon les impacts néfastes possibles sur l'environnement et la santé humaine.

Caractéristiques

- Ce haut-parleur à panneau plat permet aux sons de rayonner à partir de toute sa surface avant et arrière. Cette construction produit des sons uniformes dans toute la zone d'écoute.
- Ce haut-parleur peut fonctionner avec un support d'une autre entreprise selon diverses configurations : verticale ou horizontale, par exemple.
- Le haut-parleur a fait l'objet d'un blindage magnétique.

Le S-FL1 est un haut-parleur à panneau plat, faisant appel à la technologie NXT® pour haut-parleurs. La faible épaisseur de ce haut-parleur permet partout une installation plus facile.

NXT et le logo  sont des marques déposées de New Transducers Limited.

Accessoires fournis

Aucun accessoire particulier n'est fourni avec ce haut-parleur.



Attention

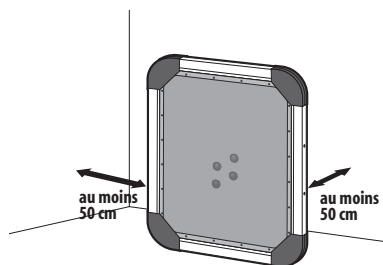
À propos de l'installation

- Cet appareil doit être installé uniquement par une personne suffisamment qualifiée. Veuillez confier l'installation et les réglages au personnel des ventes ou du fabricant.
- Pioneer décline toute responsabilité en cas d'accidents, de blessures ou de dégâts causés par une installation ou un réglage incorrect, une erreur d'utilisation, des modifications ou des désastres naturels.
- Avant de fixer ce haut-parleur sur une paroi ou un plafond, assurez-vous que cette surface est suffisamment résistante pour supporter le poids (9,9 kg) du haut-parleur. En cas de doute, consultez un spécialiste. Une chute du haut-parleur pourrait entraîner de sérieuses blessures.
- Sous peine d'endommager le diaphragme de l'appareil, n'essayez pas de détacher sa grille.

- L'impédance nominale de ce haut-parleur est de 8 ohms. Utilisez un amplificateur de puissance ayant une impédance comprise entre 4 et 16 ohms.
- Si, pour le haut-parleur, vous faites appel à un support, à des fixations métalliques, etc., assurez-vous qu'ils aient une résistance suffisante pour supporter la charge.
- N'installez pas le haut-parleur près d'un équipement de chauffage ou en plein soleil.

Avant l'installation

- Il se peut que les sons du haut-parleur soient légèrement affectés par les conditions du local d'écoute. Tenez compte de ce fait lors de l'installation pour obtenir les meilleures performances possibles de votre haut-parleur.
- Le haut-parleur pèse 9,9 kg. Veillez donc à choisir une surface stable et suffisamment éloignée des parois arrière et latérales (reportez-vous au schéma suivant). Ajustez la position de sorte que les parois gauche et droite n'exercent pas d'effets négatifs sur le son.



- Les distances minimales sur le schéma ci-dessus sont données à titre informatif. Les propriétés acoustiques des parois détermineront le meilleur emplacement.
- En règle générale, plus une paroi est acoustiquement absorbante, moins les basses fréquences seront affectées, même si le haut-parleur est posé près d'une paroi.
- En vue de son montage, deux trous de vis d'un diamètre M8 sont prévus sur le haut, le bas et les deux côtés du haut-parleur. Il existe aussi quatre trous de vis d'un diamètre M6 sur le panneau arrière. Déposez les capuchons avant l'emploi des trous.

Installation

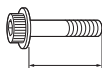
Aucun support ou autre fixation n'est fourni pour le montage du haut-parleur. Utilisez des attaches, vis et autres éléments adéquats pour installer correctement votre haut-parleur.

Munissez-vous d'un tournevis cruciforme et d'une clé hexagonale pour les travaux d'installation.



Remarque

- Utilisez des vis convenant au matériau et à la résistance de la paroi. Voici une indication de la longueur des vis à utiliser pour le haut-parleur et son support :

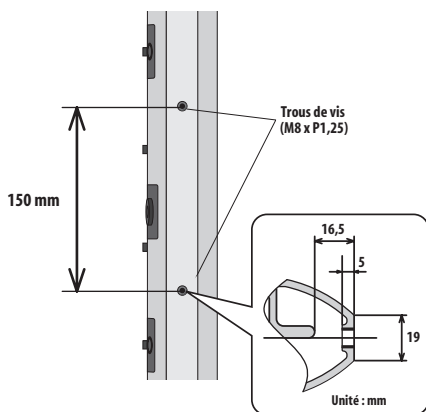


Profondeur du matériau de fixation +
rondelle + 7-15 mm

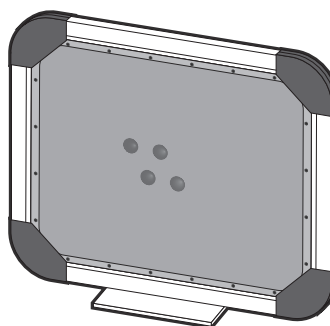
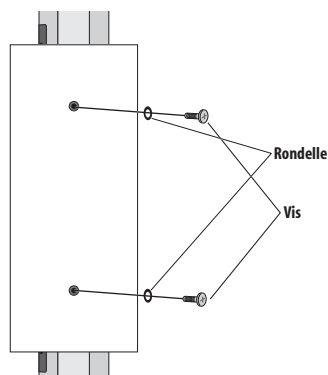
- Ne serrez pas excessivement les vis car ceci pourrait entraîner des dégâts.
- Pour réduire les risques de chute ou de culbute du haut-parleur en cas d'accident, renforcez les fixations utilisées pour le montage.

Exemple d'installation 1 (fixation horizontale)

1 Utilisez les deux trous de vis sur le long côté du haut-parleur.

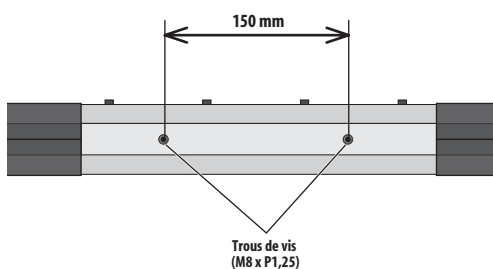


2 Utilisez deux vis à rondelle pour immobiliser le support ou une autre fixation sur le haut-parleur.



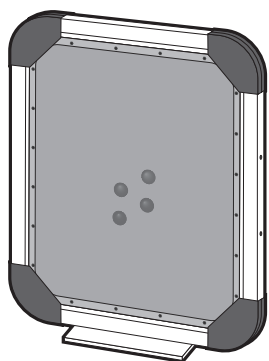
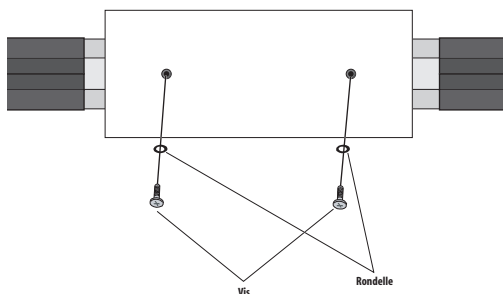
Exemple d'installation 2 (fixation verticale)

1 Utilisez les deux trous de vis sur le côté court du haut-parleur.



2 Utilisez deux vis à rondelle pour immobiliser le support ou une autre fixation sur le haut-parleur.

Sélectionnez un emplacement avec grand soin lors d'une installation verticale car le haut-parleur est moins stable.



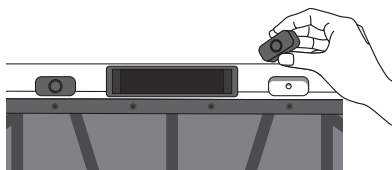
Exemple d'installation 3 (autre)

1 Vous pouvez également utiliser les trous de vis, prévus sur l'arrière du haut-parleur, pour l'installation. Déposez alors les capuchons.

Vous aurez besoin d'une clé hexagonale de 5 mm pour les vis gardant leur capuchon.



Conservez les capuchons en lieu sûr de manière à pouvoir les réutiliser ultérieurement.



Connexion à votre amplificateur



Attention

- Veillez à ne pas mettre en court-circuit les deux broches (1+ et 1-) de la borne libre de haut-parleur, car vous pourriez endommager le haut-parleur et/ou l'amplificateur.
- Mettez l'amplificateur hors tension avant de brancher un haut-parleur.

Deux bornes de connexion sont prévues sur l'arrière du haut-parleur. Pour raccorder celui-ci à votre amplificateur, vous aurez besoin d'un cordon de haut-parleur adéquat, muni d'un connecteur Neutrik Speakon® [NL4MP]. Seules les broches 1+ et 1- doivent être raccordées. Elles se connectent respectivement sur les bornes positive (+) et négative (-) de haut-parleur sur votre amplificateur.

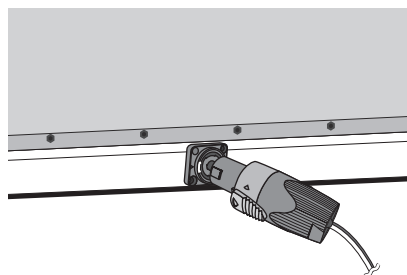
Un cordon de haut-parleur Neutrik [NL4FX] et [NL4FC] Speakon peut servir pour cette connexion. Pour plus d'informations, reportez-vous à Neutrik.

1 Utilisez un cordon de haut-parleur approprié (non fourni) pour raccorder la borne de haut-parleur de votre amplificateur sur une des bornes d'entrée à l'arrière du haut-parleur.

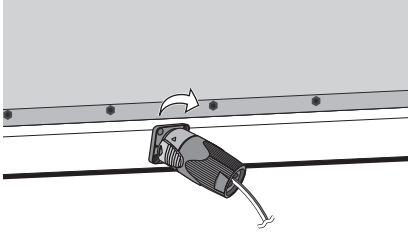
Les bornes du haut-parleur sont exactement identiques et vous pouvez utiliser celle qui vous convient.

- Pour des détails, reportez-vous au manuel fourni avec votre amplificateur.

a Branchez le connecteur du cordon de haut-parleur dans la borne d'entrée du haut-parleur. Avant ce branchement, assurez-vous que le connecteur est bien aligné sur la prise.



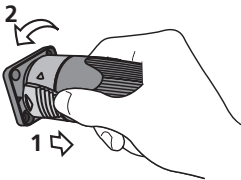
b Après avoir inséré le connecteur à fond, tournez-le dans le sens horaire pour l'immobiliser.



- Après cette connexion, tirez légèrement sur le connecteur pour vous assurer qu'il est bien fixé. Une connexion défectueuse serait à l'origine de parasites et d'autres problèmes.

Débranchement

Avec le pouce, enfoncez le levier prévu sur le connecteur de haut-parleur, puis tournez l'ensemble du connecteur dans le sens antihoraire et retirez-le.

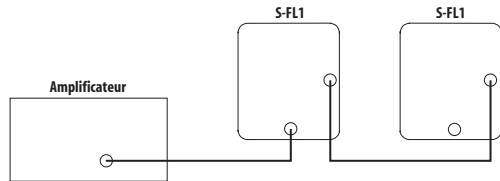


Déplacement du haut-parleur

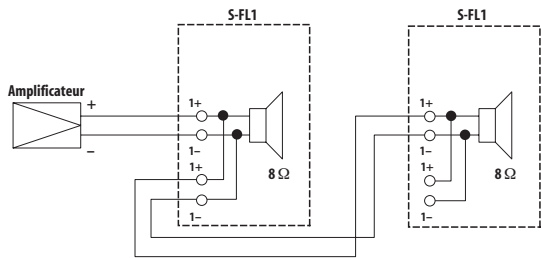
Une poignée de transport est prévue sur la face supérieure du haut-parleur (en position horizontale). Utilisez-la pour déplacer le haut-parleur sur une courte distance.

Branchement d'un autre haut-parleur

Deux bornes sont prévues sur l'arrière du haut-parleur. Elles peuvent servir pour le branchement d'un autre haut-parleur de même type que celui-ci.



- Le nombre de haut-parleurs que vous pouvez raccorder dépend de l'impédance de votre amplificateur. Pour plus de détails, consultez le manuel, fourni avec votre amplificateur.
- Le schéma suivant illustre le câblage de deux haut-parleurs raccordés.



Dimensions du haut-parleur

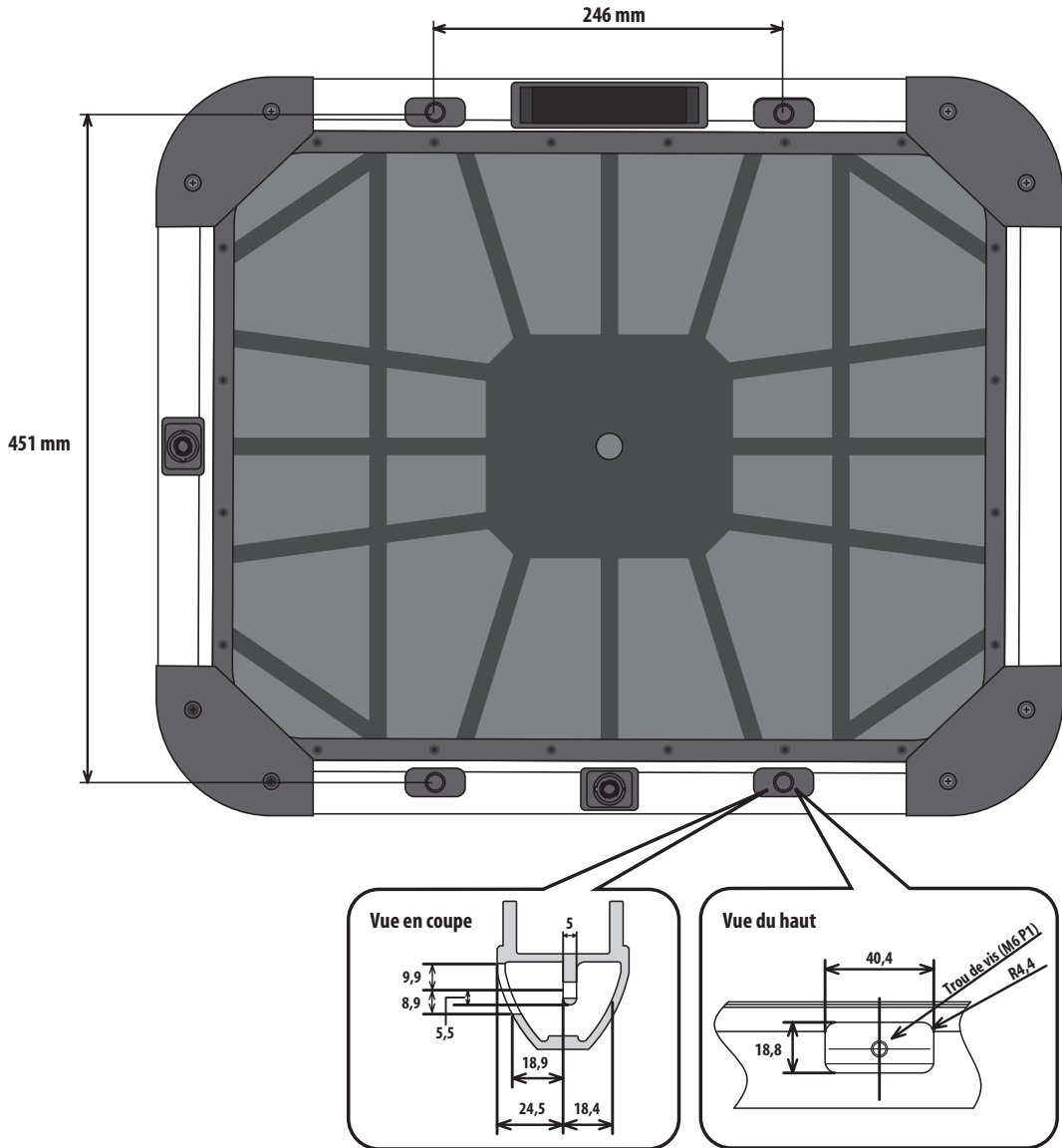


Diagramme polaire (position horizontale)

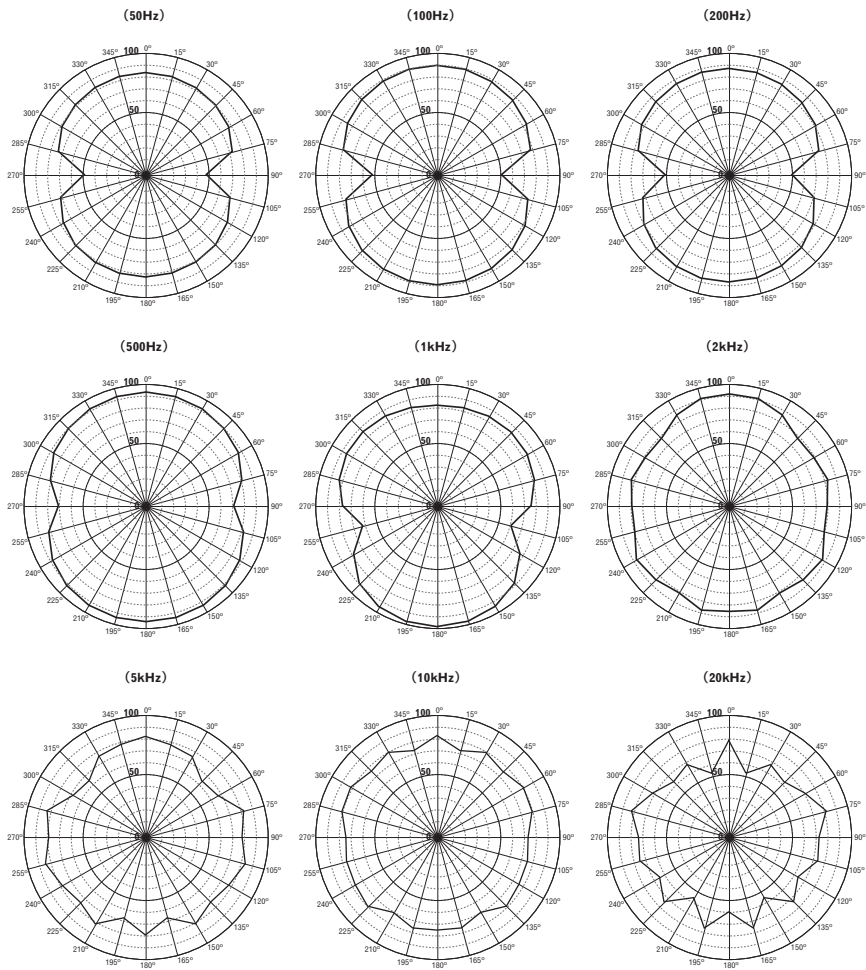
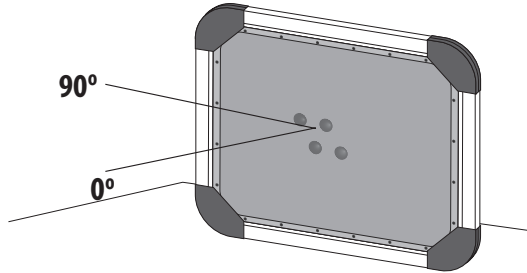
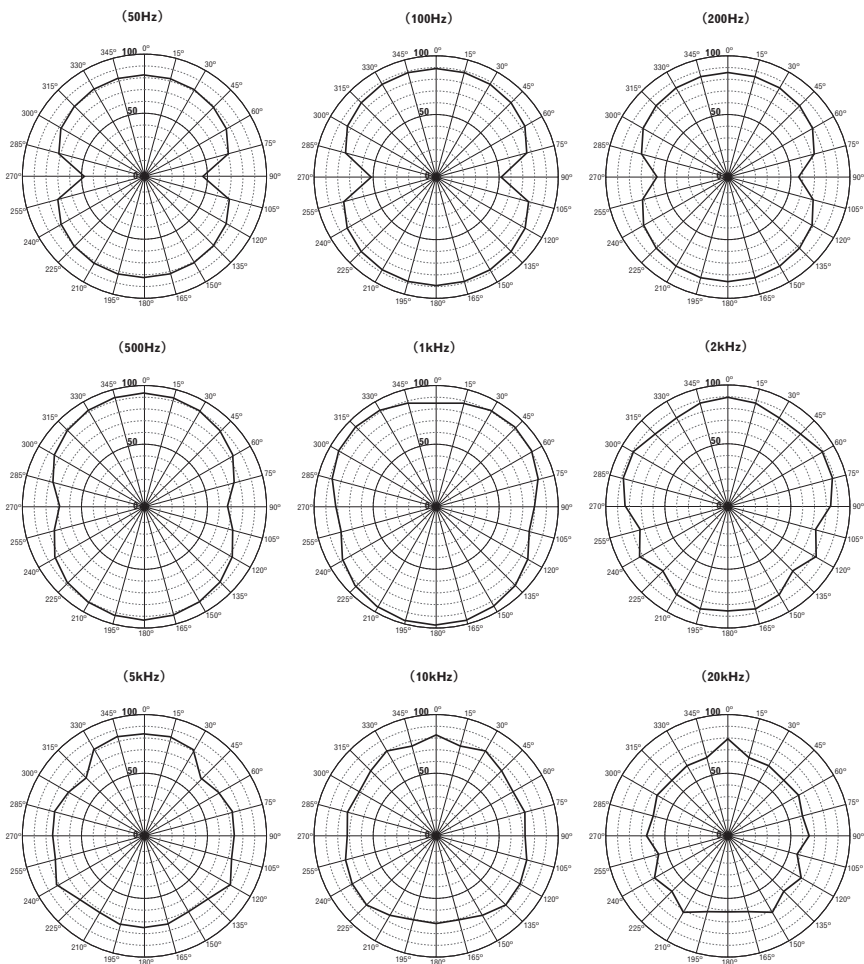
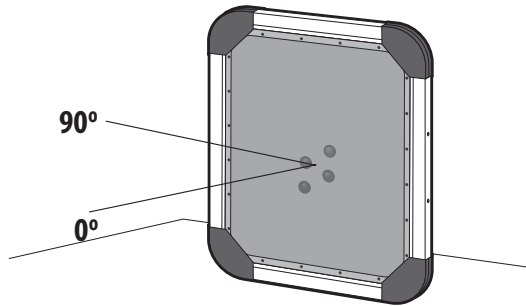


Diagramme polaire (position verticale)



Fiche technique

Type de haut-parleur	Panneau plat, arrière ouvert (à blindage magnétique)
Exciteur	Bobine acoustique, diam. 25 mm x 4
Impédance nominale	8 Ω
Réponse en fréquence	60 – 15.000 Hz
Niveau sonore en sortie	90 dB
Entrée admissible	240 W
Dimensions externes	675 (L) x 500 (H) x 55 (P) mm
Poids	9,9 kg

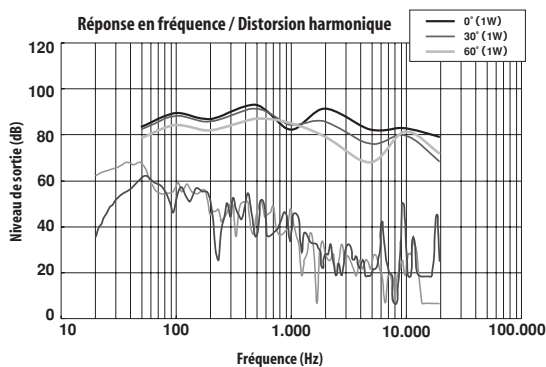
Aspect et spécifications sous réserve de changements sans avis préalable.



Remarque

- Ce haut-parleur possède un blindage magnétique. Toutefois, selon l'endroit de son installation, une distorsion chromatique peut se produire si le haut-parleur est placé tout près de l'écran d'un téléviseur. Si c'est le cas, mettez le téléviseur hors tension pendant 15 à 30 minutes, puis remettez-le sous tension. Si la distorsion des couleurs subsiste, placez le haut-parleur à l'écart du téléviseur.

Réponse en fréquence et distorsion harmonique



Publication de Pioneer Corporation.
© 2005 Pioneer Corporation.
Tous droits de reproduction et de traduction réservés.



Mischen Sie dieses Produkt, wenn Sie es entsorgen wollen, nicht mit gewöhnlichen Haushaltsabfällen. Es gibt ein getrenntes Sammelsystem für gebrauchte elektronische Produkte, über das die richtige Behandlung, Rückgewinnung und Wiederverwertung gemäß der bestehenden Gesetzgebung gewährleistet wird.

Privathaushalte in den 25 Mitgliedsstaaten der EU, in der Schweiz und in Norwegen können ihre gebrauchten elektronischen Produkte an vorgesehenen Sammeleinrichtungen kostenfrei zurückgeben oder aber an einen Händler zurückgeben (wenn sie ein ähnliches neues Produkt kaufen).


Bitte wenden Sie sich in den Ländern, die oben nicht aufgeführt sind, hinsichtlich der korrekten Verfahrensweise der Entsorgung an die örtliche Kommunalverwaltung.

Auf diese Weise stellen Sie sicher, dass das zu entsorgende Produkt der notwendigen Behandlung, Rückgewinnung und Wiederverwertung unterzogen wird, und so mögliche negative Einflüsse auf die Umwelt und die menschliche Gesundheit vermieden werden.

Merkmale

- Dieses Flachpaneel-Lautsprechersystem ermöglicht eine Klangabstrahlung von der gesamten vorderen und hinteren Oberfläche des Lautsprechers. Auf diese Weise wird ein gleichförmiger Klang im gesamten Hörbereich erzeugt.
- Der Lautsprecher kann in verschiedenen Konfigurationen (vertikal, horizontal usw.) an handelsüblichen Lautsprecherständern befestigt werden.
- Dieser Lautsprecher besitzt eine magnetische Abschirmung.

Beim Lautsprecher S-FL1 handelt es sich um eine Flachpaneel-Ausführung, bei der NXT®-Lautsprechertechnologie Anwendung findet. Seine flache Konstruktion gestattet eine einfache Aufstellung an jedem beliebigen Ort.

„NXT“ und das Logo  sind eingetragene Marken von New Transducers Limited.

Zubehör

Dieser Lautsprecher wird ohne jegliches Zubehör geliefert.



Achtung

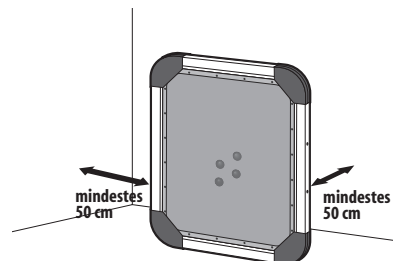
Aufstellung

- Dieses Gerät wird unter der stillschweigenden Voraussetzung vertrieben, dass es von ausreichend qualifiziertem Personal installiert wird. Bitte lassen Sie es daher vom Kundendienst oder Ihrem Fachhändler montieren und einrichten.
- Pioneer lehnt jegliche Haftung für Unfälle, Verletzungen oder Schäden ab, die durch Fehler bei der Installation/Einrichtung, zweckfremden Gebrauch, Nachgestaltung oder höhere Gewalt entstehen.
- Vergewissern Sie sich vor der Montage dieses Lautsprechers an einer Wand oder Decke unbedingt, dass deren Tragvermögen für das Gewicht (9,9 kg) des Lautsprechers ausreicht. Im Zweifelsfall konsultieren Sie bitte einen Fachmann. Falls der Lautsprecher herunterfällt, können schwere Verletzungen verursacht werden.

- Bitte versuchen Sie auf keinen Fall, die Frontverkleidung vom Lautsprecher zu entfernen; anderenfalls kann die Membran beschädigt werden.
- Die Nennimpedanz dieses Lautsprechers beträgt 8 Ohm. Bitte verwenden Sie ausschließlich einen Leistungsverstärker mit einer Nennimpedanz zwischen 4 und 16 Ohm.
- Vergewissern Sie sich vor der Verwendung eines Ständers oder von Befestigungsteilen aus Metall usw. mit diesem Lautsprecher, dass durch das Gewicht des Lautsprechers keine übermäßige Belastung entsteht.
- Vermeiden Sie eine Aufstellung dieses Lautsprechers in der Nähe von Heizkörpern oder in direkter Sonneneinstrahlung.

Vor der Aufstellung

- Der von diesem Lautsprecher erzeugte Klang kann durch die akustischen Bedingungen im Hörraum beeinflusst werden. Bitte berücksichtigen Sie diese Tatsache bei der Wahl des Aufstellungsorts, damit Sie die optimale Leistung von diesem Lautsprecher erhalten.
- Dieser Lautsprecher wiegt 9,9 kg. Bitte achten Sie unbedingt darauf, eine stabile Unterlage zur Aufstellung zu wählen und für einen ausreichenden Freiraum nach hinten und auf der Seite zu sorgen (siehe nachstehendes Diagramm). Justieren Sie die Position des Lautsprechers so, dass die Wände links und rechts die Klangabstrahlung nicht beeinträchtigen können.



- Bei den im obigen Diagramm angegebenen Mindestabständen handelt es sich lediglich um Richtwerte; die akustischen Eigenschaften der Wände in Ihrem Hörraum müssen bei der Platzierung des Lautsprechers berücksichtigt werden.
- Im Allgemeinen werden die Bässe um so weniger abgeschwächt, je stärker die Wand Schallwellen absorbiert, selbst wenn der Lautsprecher in unmittelbarer Nähe der Wand aufgestellt ist.
- An der Oberseite, Unterseite sowie an beiden Seiten des Lautsprechers sind jeweils zwei Löcher für die Montage unter Verwendung von M8-Schrauben vorgesehen. Außerdem befinden sich vier Löcher für M6-Schrauben an der Rückwand; zum Gebrauch entfernen Sie die Kappen von diesen Löchern.

Installation

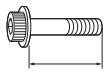
Dieser Lautsprecher wird ohne Ständer oder andere Befestigungsteile geliefert. Bitte besorgen Sie sich geeignete Halterungen, Schrauben usw., um eine sachgemäße Montage des Lautsprechers zu gewährleisten.

Ein Kreuzschlitzschraubendreher oder Sechskantschlüssel wird zur Montage benötigt.



Hinweis

- Bitte verwenden Sie ausschließlich Schrauben zur Montage, die für Werkstoff und Tragvermögen der Wand geeignet sind. Die folgende Richtlinie bietet einen Anhaltspunkt zur Länge der Schrauben, die für den Lautsprecher und die Befestigungsteile zu verwenden sind:

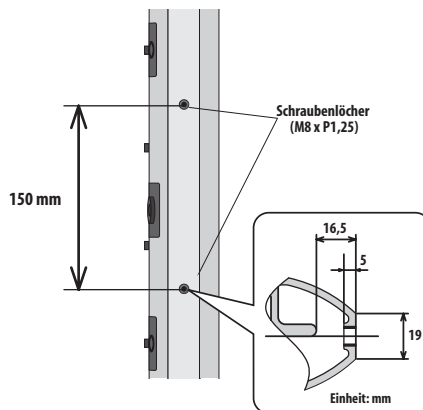


Tiefe des Montagematerials +
Unterlegscheibe + 7–15 mm

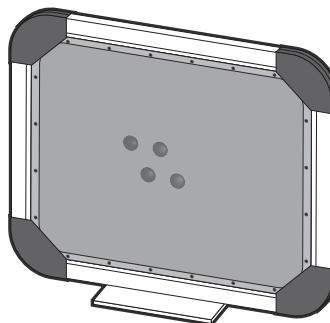
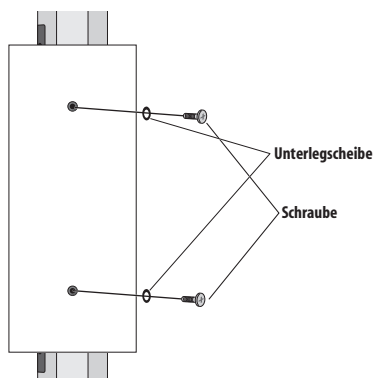
- Achten Sie darauf, die Schrauben beim Anziehen nicht zu überdrehen, um eine Beschädigung zu vermeiden.
- Verstärken Sie zur Sicherheit die Montageteile, um die Gefahr eines Herunterfallens oder Umkippens des Lautsprechers bei einem Unfall zu reduzieren.

Montagebeispiel 1 (horizontale Installation)

1 Verwenden Sie die beiden Schraubenlöcher an der längeren Seite des Lautsprechers.

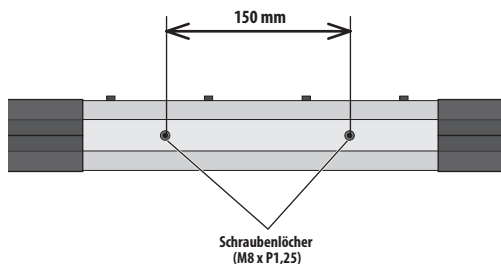


2 Verwenden Sie zwei Schrauben mit Unterlegscheiben, um den Ständer bzw. die Halterung usw. am Lautsprecher zu befestigen.



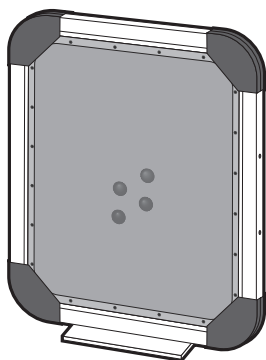
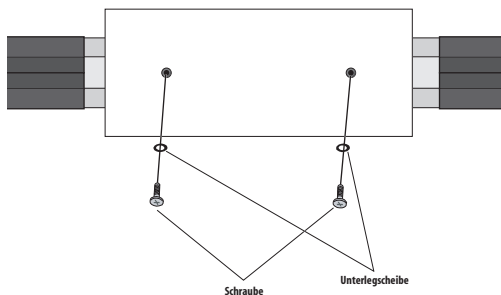
Montagebeispiel 2 (vertikale Installation)

1 Verwenden Sie die beiden Schraubenlöcher an der kürzeren Seite des Lautsprechers.



2 Verwenden Sie zwei Schrauben mit Unterlegscheiben, um den Ständer bzw. die Halterung usw. am Lautsprecher zu befestigen.

Bitte gehen Sie bei vertikaler Installation besonders sorgfältig bei der Wahl des Montageorts vor, da der Lautsprecher in dieser Lage weniger stabil ist.



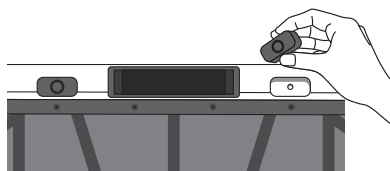
Montagebeispiel 3 (sonstige Montage)

1 Die Schraubenlöcher an der Rückwand des Lautsprechers können ebenfalls zur Montage verwendet werden. Zum Gebrauch entfernen Sie die Kappen von den Löchern.

Zum Lösen der Schrauben, mit denen die Kappen befestigt sind, wird ein 5-mm-Sechskantschlüssel benötigt.



Bitte bewahren Sie die Kappen für spätere Wiederverwendung an einem sicheren Ort auf.



Anschluss an den Verstärker



Achtung

- Vermeiden Sie unbedingt ein Kurzschließen der beiden Stifte (1+ und 1-) der freien Lautsprecherbuchse. Anderenfalls können der Lautsprecher und/oder der Verstärker beschädigt werden.
- Schalten Sie den Verstärker vor dem Anschließen von Lautsprechern grundsätzlich aus.

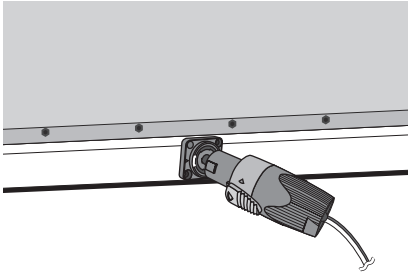
An der Rückwand des Lautsprechers befinden sich zwei Anschlussbuchsen. Zum Anschließen dieses Lautsprechers an den Verstärker wird ein geeignetes Lautsprecherkabel mit Neutrik Speakon[®]-Steckverbinder [NL4MP] benötigt. Nur die beiden Stifte 1+ und 1- dürfen angeschlossen werden. Diese werden jeweils mit der positiven (+) und negativen (-) Lautsprecherklemme des Verstärkers verbunden. Lautsprecherkabel der Ausführungen Neutrik [NL4FX] und [NL4FC] Speakon können zum Herstellen dieses Anschlusses verwendet werden. Nähere Informationen hierzu sind von Neutrik erhältlich.

1 Verwenden Sie ein geeignetes Lautsprecherkabel (nicht mitgeliefert), um die Lautsprecherklemmen des Verstärkers mit einer der beiden Eingangsbuchsen an der Rückwand des Lautsprechers zu verbinden.

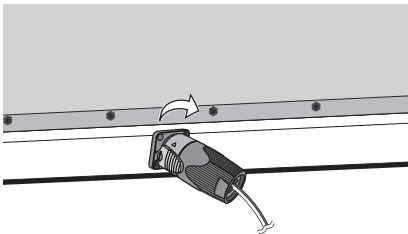
Die beiden Buchsen des Lautsprechers sind baugleich und können wahlweise für den Anschluss verwendet werden.

- Weitere Einzelheiten hierzu finden Sie in der Bedienungsanleitung des Verstärkers.

- a Schließen Sie den Steckverbinder des Lautsprecherkabels an eine Eingangsbuchse des Lautsprechers an. Achten Sie dabei auf korrekte Ausrichtung des Steckverbinders auf die Buchse.



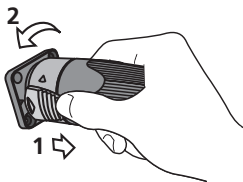
- b Schieben Sie den Steckverbinder bis zum Anschlag in die Buchse, und drehen Sie ihn dann im Uhrzeigersinn, um ihn zu arretieren.



- Ziehen Sie nach dem Anschluss sacht am Steckverbinder, um sicherzustellen, dass er fest angeschlossen ist. Ein fehlerhafter Anschluss kann Rauschen und andere Probleme verursachen.

Abtrennen

Drücken Sie mit dem Daumen auf den Hebel am Steckverbinder, drehen Sie den gesamten Steckverbinder im Gegenuhrzeigersinn, und ziehen Sie ihn dann aus der Buchse.

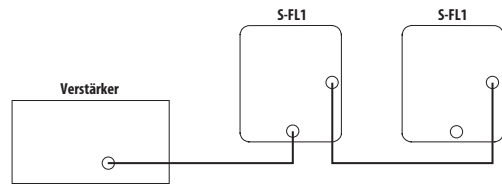


Transportieren des Lautsprechers

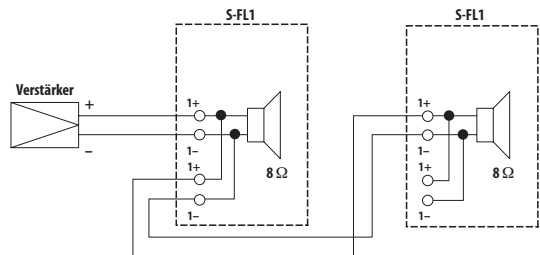
Ein Tragegriff ist an der Oberseite des Lautsprechers (in horizontaler Lage) vorgesehen. Dieser Griff ermöglicht ein bequemes Tragen des Lautsprechers über kurze Entfernungen.

Anschließen eines zweiten Lautsprechers

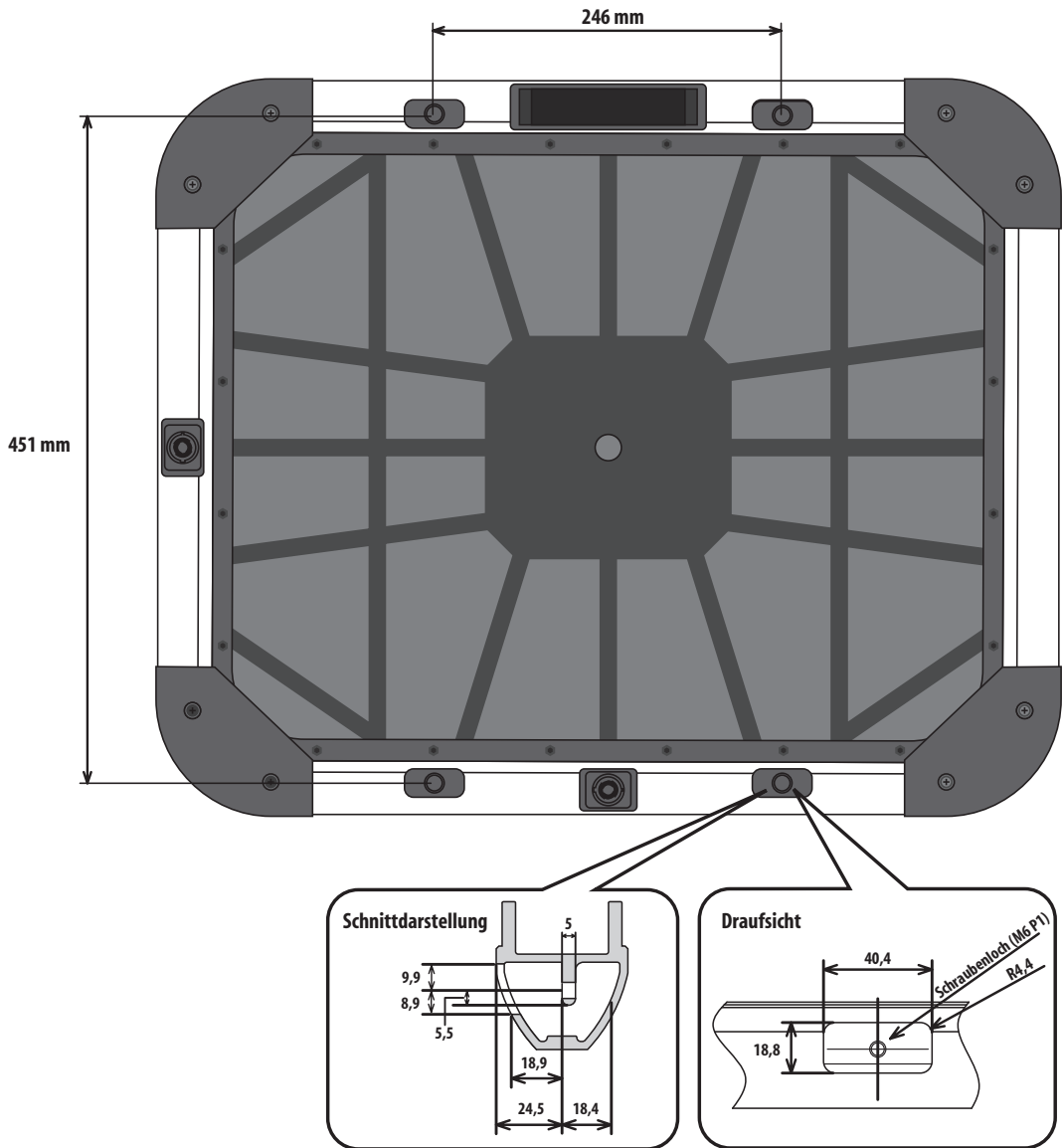
An der Rückwand dieses Lautsprechers befinden sich zwei Anschlussbuchsen; ein zweiter Lautsprecher der gleichen Ausführung kann an die jeweils freie Buchse angeschlossen werden.



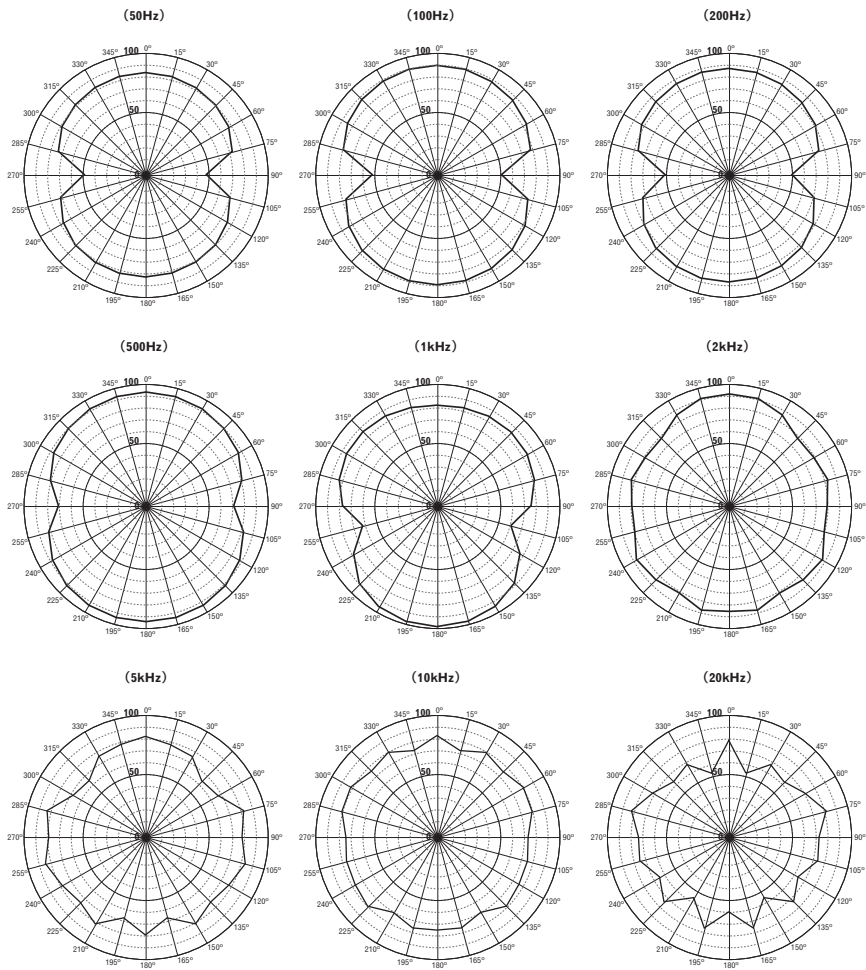
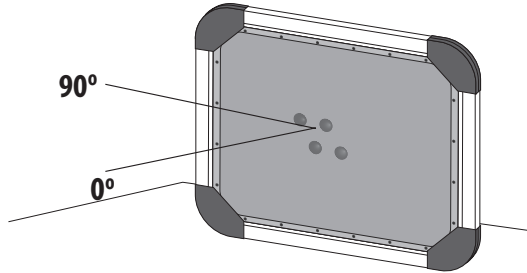
- Die Anzahl der Lautsprecher, die angeschlossen werden können, richtet sich nach der Impedanzleistung des jeweils verwendeten Verstärkers. Einzelheiten hierzu finden Sie in der Bedienungsanleitung Ihres Verstärkers.
- Das nachstehende Schaltbild zeigt die Verdrahtung von zwei angeschlossenem Lautsprechern.



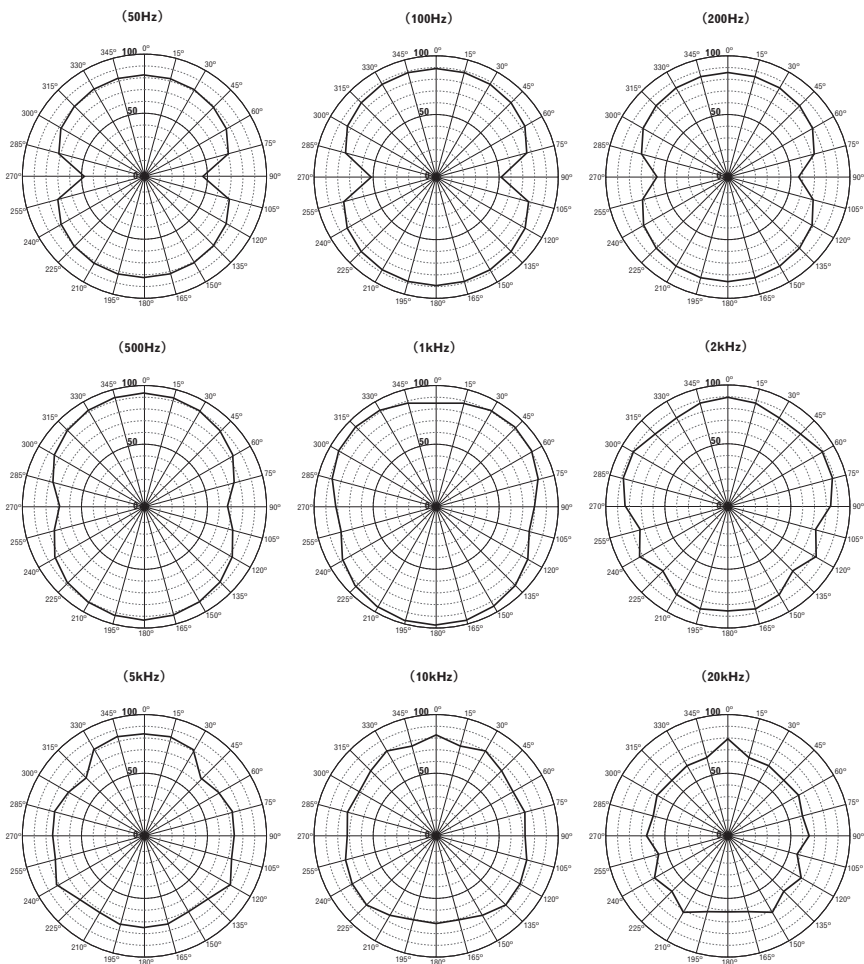
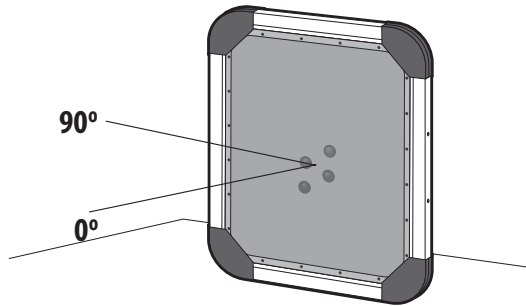
Lautsprecherabmessungen



Polarmuster (horizontale Position)



Polarmuster (vertikale Position)



Technische Daten

Lautsprecherausführung . . .	Flachpaneel-Typ, hinten offen (magnetisch abgeschirmt)
Treiber	Schwingspulendurchmesser 25 mm x 4
Nennimpedanz	8 Ω
Frequenzgang	60 – 15.000 Hz
Schalldruckpegel	90 dB
Belastbarkeit	240 W
Außenabmessungen	675 (B) x 500 (H) x 55 (T) mm
Masse	9,9 kg

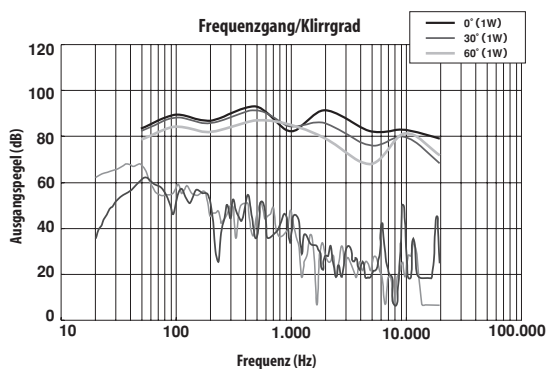
Änderungen der technischen Daten und äußeren Aufmachung bleiben im Sinne der ständigen Produktverbesserung jederzeit vorbehalten.



Hinweis

- Dieses Lautsprechersystem ist mit einer magnetischen Abschirmung ausgestattet. Je nach Aufstellungsort kann es jedoch vorkommen, dass Farbstörungen auftreten, wenn dieser Lautsprecher in unmittelbarer Nähe eines Fernsehgerätes platziert wird. In einem solchen Fall schalten Sie das Fernsehgerät aus, warten Sie etwa 15 bis 30 Minuten lang, und schalten Sie es dann erneut ein. Falls sich die Störung auf diese Weise nicht beseitigen lässt, stellen Sie den Lautsprecher in einem größeren Abstand vom Fernsehgerät auf.

Zusammenhang zwischen Frequenzgang und Klirrgrad



Veröffentlicht von Pioneer Corporation.
Urheberrechtlich geschützt © 2005 Pioneer Corporation.
Alle Rechte vorbehalten.



Se si vuole eliminare questo prodotto, non gettarlo insieme ai rifiuti domestici. Esiste un sistema di raccolta differenziata in conformità alle leggi che richiedono appositi trattamenti, recupero e riciclo.

I privati cittadini dei venticinque paesi membri dell'UE, di Svizzera e Norvegia, possono restituire senza alcun costo i loro prodotti elettronici usati ad appositi servizi di raccolta o a un rivenditore (se si desidera acquistarne uno simile).


Per i paesi non citati qui sopra, si prega di prendere contatto con le autorità locali per il corretto metodo di smaltimento.

In questo modo, si è sicuri che il proprio prodotto eliminato subirà il trattamento, il recupero e il riciclo necessari per prevenire gli effetti potenzialmente negativi sull'ambiente e sulla vita dell'uomo.

Caratteristiche

- Il sistema di diffusori a pannello piatto permette al suono di irradiarsi dall'intera superficie anteriore e posteriore del diffusore. Ciò produce un suono uniforme per tutta l'area di ascolto.
- I diffusori possono essere utilizzati con supporti prodotti da terze parti in svariate configurazioni - verticali, orizzontali, e così via.
- I diffusori sono schermati magneticamente.

Il diffusore S-FL1 è un'unità del tipo a pannello piatto che utilizza la tecnologia per diffusori NXT[®]. Questo diffusore snello ed elegante permette una facile installazione in qualsiasi luogo.

NXT ed il logo  sono marchi commerciali registrati di New Transducers Limited.

Accessori in dotazione

Questo diffusore non possiede accessori in dotazione.



Attenzione

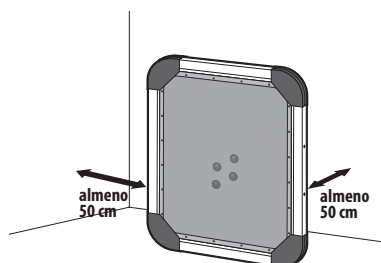
Note relative all'installazione

- Questa apparecchiatura deve essere installata da una persona sufficientemente esperta e qualificata. Si consiglia di rivolgersi ad uno specialista del settore o a un rivenditore per l'installazione e la configurazione del prodotto.
- Pioneer non è in alcun modo responsabile per incidenti, lesioni o danni causati da una installazione/configurazione scorretta, un uso inappropriato, modifiche o disastri naturali.
- Prima di installare questo diffusore su una parete o sul soffitto, accertarsi che la parete o il soffitto siano in grado di sostenere il peso del diffusore (9,9 kg). In caso di dubbi si prega di consultare uno specialista. Se il diffusore dovesse cadere potrebbe causare serie lesioni.
- Non cercare di rimuovere la griglia; ciò potrebbe causare danni al diaframma.
- L'impedenza nominale di questo diffusore è di 8 ohm. Utilizzare un amplificatore di potenza con impedenza nominale tra 4 e 16 ohm.
- Se si utilizza un supporto, parti metalliche, ecc., per questo diffusore, accertarsi che siano sufficientemente robusti per sopportarne il peso.

- Non installare il diffusore vicino ad un calorifero o nella luce solare diretta.

Prima dell'installazione

- Il suono del diffusore può essere influenzato in modo sottile dalle condizioni della stanza di ascolto. Tenere ciò in considerazione al momento dell'installazione del diffusore in modo di ottenere il meglio delle prestazioni.
- Il diffusore pesa 9,9 kg. Accertarsi di scegliere una superficie stabile sufficientemente lontana dalle pareti posteriore e laterali (vedere la figura in basso). Regolare la posizione in modo che le pareti sinistra e destra non influenzino negativamente il suono.



- Le distanze minime indicate nella figura qui sopra sono solo una guida; le caratteristiche acustiche delle pareti determinano la posizione migliore.
- In generale, più la parete è acusticamente assorbente, meno vengono influenzate le basse frequenze, anche quando il diffusore è posizionato vicino a una parete.
- Due fori per viti M8 per il montaggio del diffusore possono essere trovati sui lati superiore, inferiore, sinistro e destro del diffusore. Ci sono anche quattro fori per viti M6 sul pannello posteriore; rimuovere i tappi prima dell'uso.

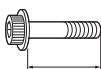
Installazione

Supporti o altre parti per il montaggio del diffusore non sono forniti in dotazione. Usare parti, viti ecc. di tipo appropriato per una corretta installazione del diffusore. Per l'installazione sarà necessario un cacciavite a croce o una chiave esagonale.



Nota

- Utilizzare viti adatte al materiale ed alla robustezza della parete. Di seguito viene fornita una guida per la lunghezza delle viti da utilizzare per il diffusore ed altre parti:

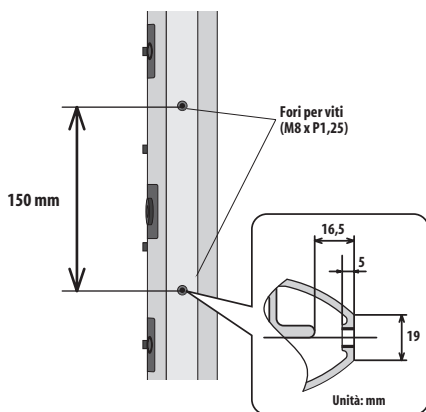


Profondità del materiale di montaggio +
rondella + 7~15 mm

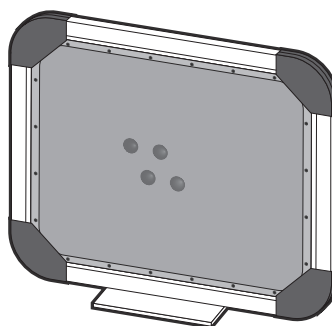
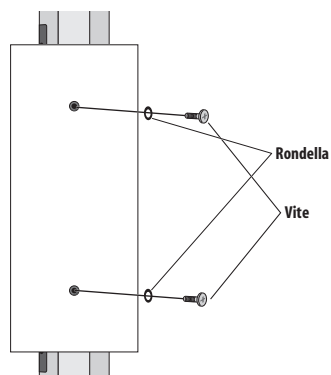
- Non stringere eccessivamente le viti in quanto ciò potrebbe causare danni.
- Per ridurre il rischio di un incidente per caduta o ribaltamento del diffusore, rinforzare le parti di montaggio per una maggiore sicurezza.

Esempio di installazione 1 (montaggio orizzontale)

1 Usare i due fori per le viti sul lato più lungo del diffusore.

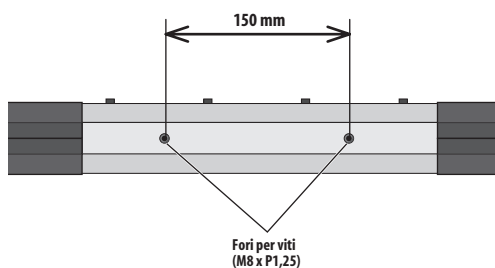


2 Usare due viti con rondelle per applicare il supporto o altre parti al diffusore.



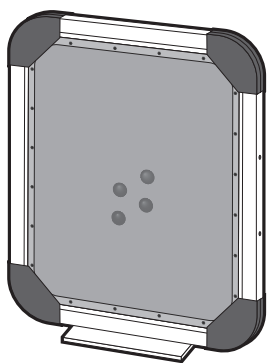
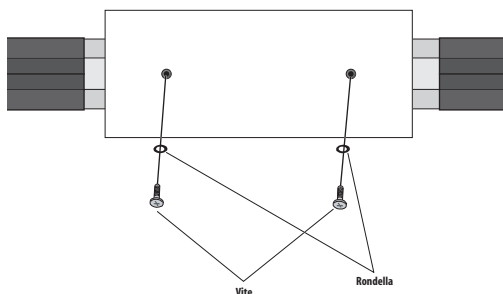
Esempio di installazione 2 (montaggio verticale)

1 Usare i due fori per le viti sul lato più corto del diffusore.



2 Usare due viti con rondelle per applicare il supporto o altre parti al diffusore.

Prestare particolare attenzione nella selezione di una posizione di installazione verticale dato che il diffusore è meno stabile.



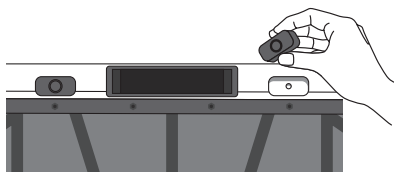
Esempio di installazione 3 (altro)

1 Per l'installazione è possibile utilizzare anche i fori per le viti sul retro del diffusore. Rimuovere i tappi per utilizzarli.

E' necessaria una chiave esagonale da 5 mm per le viti che fissano in posizione i tappi.



Conservare i tappi in un luogo sicuro nel caso fossero necessari in futuro.



Collegamento all'amplificatore

Attenzione

- Fare attenzione a non creare un cortocircuito tra i due spinotti (1+ e 1-) del terminale libero del diffusore. Ciò potrebbe danneggiare il diffusore e/o l'amplificatore.
- Spegnerne l'amplificatore prima di collegare un qualsiasi diffusore.

Vi sono due terminali di collegamento sul retro del diffusore. Per collegare il diffusore all'amplificatore sarà necessario un cavo per diffusori adatto terminato con un connettore Neutrik Speakon® [NL4MP]. Solo gli spinotti 1+ e 1- devono essere collegati. Essi collegano i terminali positivo (+) e negativo (-) rispettivamente sull'amplificatore.

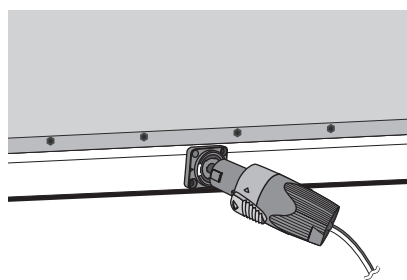
Per il collegamento è possibile utilizzare un cavo per diffusori Neutrik [NL4FX] e [NL4FC] Speakon. Fare riferimento a Neutrik per ulteriori informazioni.

1 Utilizzare un cavo per diffusori adatto (non in dotazione) per collegare il terminale del diffusore sull'amplificatore a uno dei terminali di ingresso sul retro del diffusore.

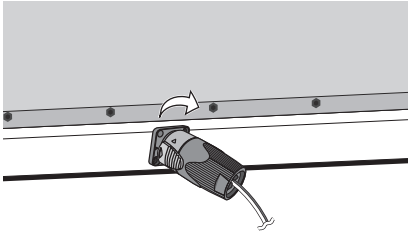
I terminali del diffusore sono esattamente uguali; utilizzare il più comodo.

- Vedere il manuale in dotazione all'amplificatore per ulteriori dettagli.

a Collegare il connettore del cavo del diffusore nel terminale di ingresso del diffusore. Controllare l'allineamento del connettore con la presa prima dell'inserimento.



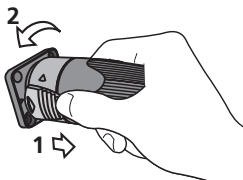
b Dopo aver inserito completamente il connettore, ruotarlo in senso orario per bloccarlo in posizione.



- Dopo aver eseguito il collegamento, tirare con gentilezza il connettore per accertarsi che sia collegato saldamente. Un collegamento scorretto potrebbe causare disturbi o altri problemi.

Scollamento

Premere col pollice sulla leva del connettore del diffusore e quindi ruotare l'intero connettore in senso antiorario ed estrarlo.

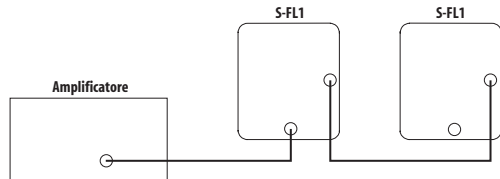


Spostamento del diffusore

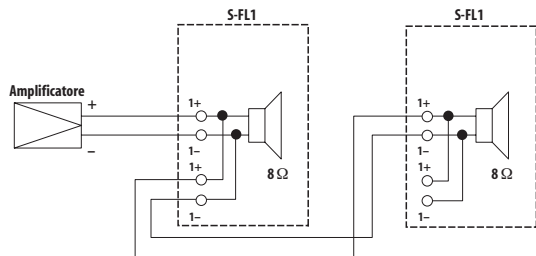
Sulla parte superiore del diffusore (in posizione orizzontale) è presente una maniglia per il trasporto. Usare questa maniglia se si necessita di spostare il diffusore per brevi distanze.

Collegamento di un altro diffusore

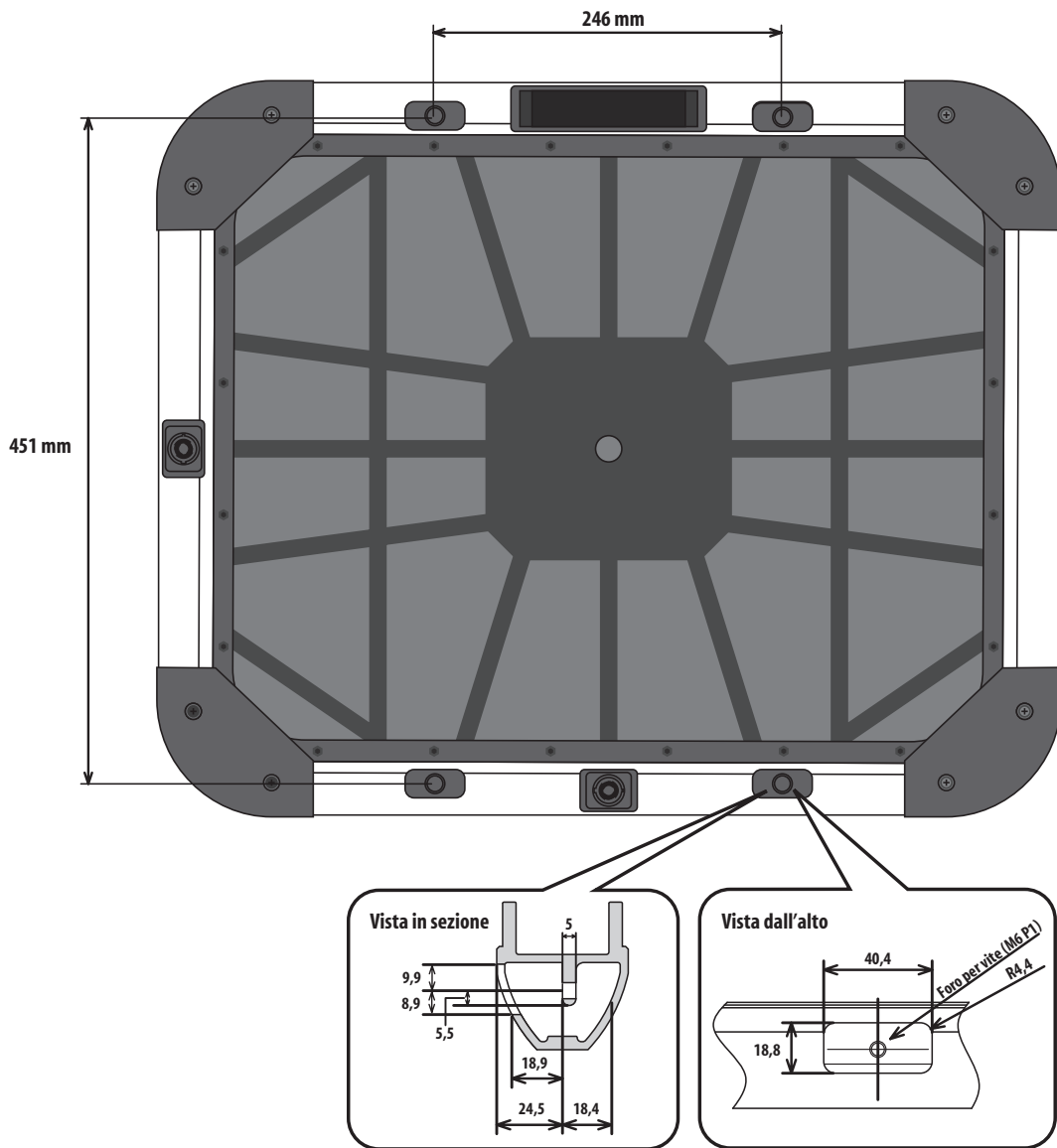
Sul retro del diffusore vi sono due terminali; questi possono essere utilizzati per collegare a questo diffusore un altro diffusore dello stesso tipo.



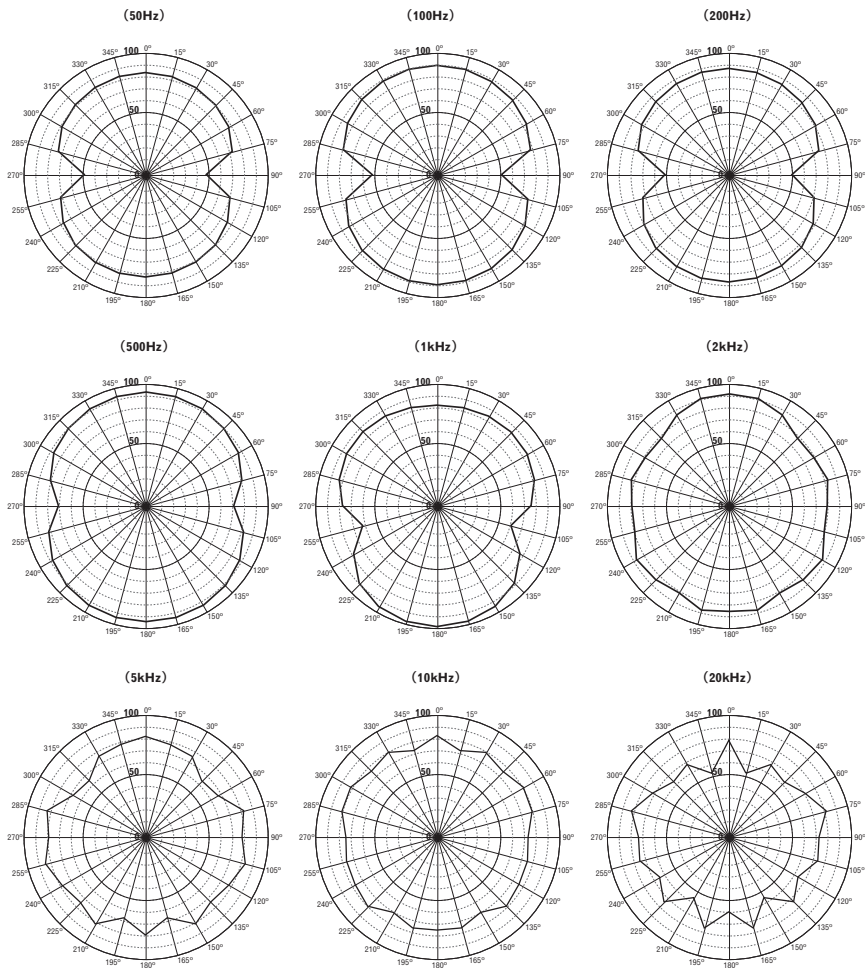
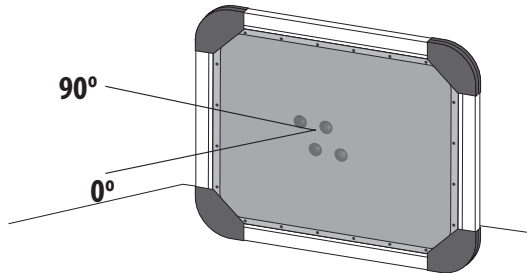
- Il numero di diffusori che è possibile collegare varia a seconda dell'impedenza nominale dell'amplificatore. Vedere il manuale in dotazione all'amplificatore per ulteriori dettagli.
- La figura in basso indica i cablaggi di due diffusori collegati.



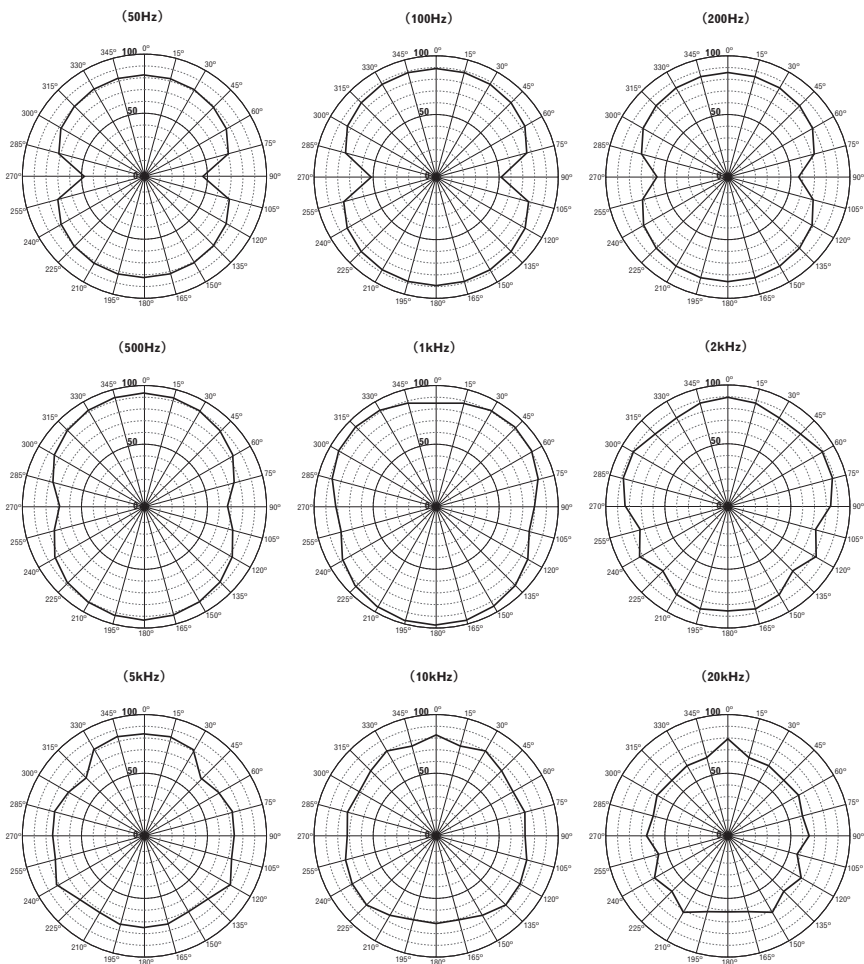
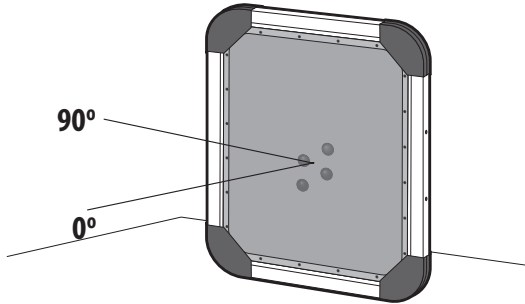
Dimensioni diffusore



Caratteristica polare (posizione orizzontale)



Caratteristica polare (posizione verticale)



Caratteristiche tecniche

Tipo diffusore. Tipo a pannello piatto, retro aperto
(schermato magneticamente)
Eccitatore. Diametro bobina di fonia 25 mm x 4
Impedenza nominale 8 Ω
Risposta in frequenza. 60 – 15.000 Hz
Livello sonoro in uscita. 90 dB
Ingresso permessibile. 240 W
Dimensioni esterne 675 (L) x 500 (A) x 55 (P) mm
Peso 9,9 kg

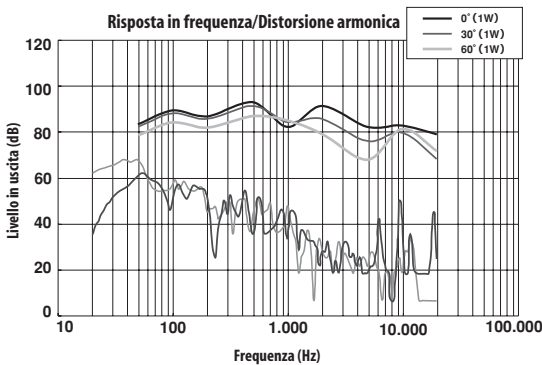
L'aspetto e le caratteristiche tecniche sono soggetti a cambiamenti senza preavviso.



Nota

- Questo sistema di diffusori è schermato magneticamente. A seconda della posizione di installazione, comunque, è possibile che si verifichino delle distorsioni di colore se il sistema stesso viene installato in prossimità dello schermo di un televisore. Se ciò dovesse accadere, spegnere il televisore e quindi riaccenderlo dopo un tempo da 15 a 30 minuti. Se il problema persiste, allontanare il sistema di diffusori dal televisore.

Risposta in frequenza e distorsione armonica



Publicato da Pioneer Corporation.
Copyright © 2005 Pioneer Corporation.
Tutti i diritti riservati.



Deponeer dit product niet bij het gewone huishoudelijk afval wanneer u het wilt verwijderen. Er bestaat een speciaal wettelijk voorgeschreven verzamelsysteem voor de juiste behandeling, het opnieuw bruikbaar maken en de recycling van gebruikte elektronische producten.

In de 25 lidstaten van de EU, Zwitserland en Noorwegen kunnen particulieren hun gebruikte elektronische producten gratis bij de daarvoor bestemde verzamelplaatsen of een verkooppunt (indien u aldaar een gelijkwaardig nieuw product koopt) inleveren.

Indien u zich in een ander dan bovengenoemd land bevindt kunt u contact opnemen met de plaatselijke overheid voor informatie over de juiste verwijdering van het product.

Zodoende zorgt u ervoor dat het verwijderde product op de juiste wijze wordt behandeld, opnieuw bruikbaar wordt gemaakt, gerecycleerd en het niet schadelijk is voor de gezondheid en het milieu.

Kenmerken

- Bij dit platte luidsprekersysteem wordt het geluid via de volledige voorkant en achterkant van de luidspreker uitgestraald. Op deze wijze wordt een zeer uniforme weergave over het hele luistergebied verkregen.
- De luidspreker kan op verschillende manieren – verticaal, horizontaal e.d. – gebruikt worden met behulp van een luidsprekerstandaard van een andere fabrikant.
- De luidspreker is magnetisch afgeschermd.

De S-FL1 luidspreker is een platte luidspreker die gebruikt maakt van NXT® luidsprekertechnologie. Door de platte uitvoering kan de luidspreker praktisch overal opgesteld worden.

NXT en het  logo zijn gedeponeerde handelsmerken van New Transducers Limited.

Bijgeleverde accessoires

Bij deze luidspreker worden geen accessoires geleverd.



Let op

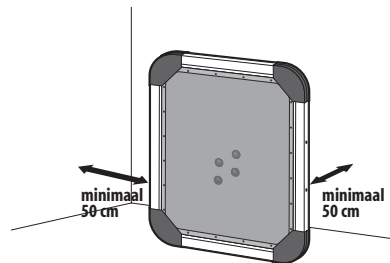
Betreffende de installatie

- Deze apparatuur mag uitsluitend geïnstalleerd worden door een vakkundige persoon die de vereiste ervaring bezit voor dit soort werkzaamheden. Laat de installatie en het maken van de instellingen over aan het fabrieks- of verkooppersoneel.
- Pionier kan niet aansprakelijk worden gesteld voor ongelukken, letsel of beschadiging als gevolg van een foutieve installatie/instellingen, verkeerd gebruik, aangebrachte modificaties of natuurrampen.
- Wanneer u de luidspreker aan de muur of het plafond monteert, moet u eerst controleren of de muur of het plafond sterk genoeg is om het gewicht van de luidspreker te dragen (9,9 kg). Neem contact op met de vakman voor verdere informatie. Als de luidspreker valt, kan dit resulteren in ernstig letsel.
- Probeer niet het luidsprekerrooster los te maken, want dat kan resulteren in beschadiging van het membraan.

- De nominale impedantie van deze luidspreker is 8 ohm. Gebruik een eindversterker met een opgegeven impedantie tussen 4 en 16 ohm.
- Als u een standaard, metalen montagedelen enz. met de luidspreker gebruikt, dient u zorgvuldig te controleren of deze sterk genoeg zijn om het gewicht van de luidspreker te dragen.
- Plaats de luidspreker niet in de buurt van een verwarming of in direct zonlicht.

Voordat u met de installatie begint

- De geluidswaargave van de luidspreker wordt in bepaalde mate beïnvloed door de omstandigheden in de luisterruimte. Houd hiermee rekening wanneer u de luidspreker installeert zodat een optimale prestatie wordt verkregen.
- Het gewicht van de luidspreker is 9,9 kg. Kies een stabiele plaats voor de luidspreker die voldoende verwijderd is van de achter- en zijmuren (zie de onderstaande afbeelding). Stel de positie van de luidspreker zo af dat de linker en rechter muur geen nadelige invloed hebben op het geluid.



- De minimum afstanden in de bovenstaande afbeelding moet u als richtlijn beschouwen; de akoestische eigenschappen van de muur zijn eveneens van invloed op de geluidswaargave.
- Over het algemeen geldt dat hoe meer akoestisch absorberend de muur is, hoe minder de basfrequenties beïnvloed zullen worden, ook wanneer de luidspreker erg dicht bij de muur wordt geplaatst.
- Aan de bovenkant, onderkant en beide zijkanten zijn twee M8-diameter schroefgaten voor de montage van de luidspreker. Er zijn ook vier M6-diameter schroefgaten in het achterpaneel; verwijder de kapjes om deze gaten te gebruiken.

Installatie

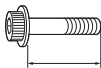
Er worden geen luidsprekerstandaard of andere montagegedelen bij de luidspreker geleverd. Gebruik de vereiste montagegedelen, schroeven enz. om de luidspreker te bevestigen.

Bij de montage hebt u een kruiskopschroevendraaier of inbusleutel nodig.



Opmerking

- Gebruik schroeven die geschikt zijn voor het materiaal en de sterkte van de muur. Hieronder ziet u de aanbevolen lengte van de schroeven die u moet gebruiken voor de luidspreker en de montagegedelen:

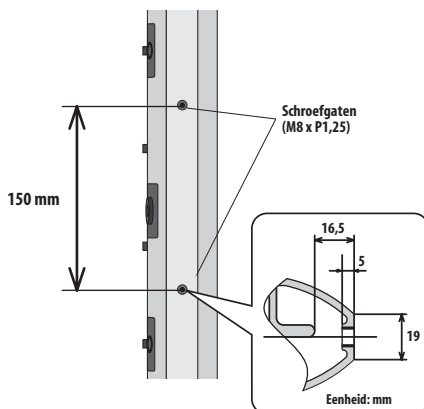


Diepte van montagemateriaal +
sluistring + 7~15 mm

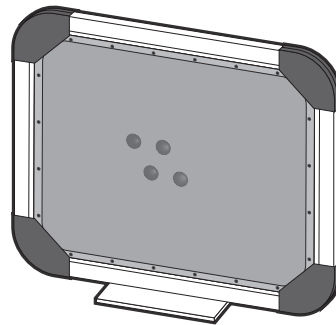
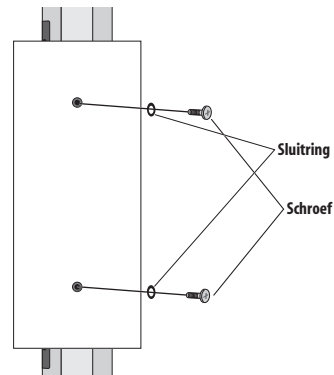
- Draai de schroeven niet te vast want dit kan beschadigingen veroorzaken.
- Om de kans te verminderen dat de luidspreker valt wanneer er iets gebeurt, verdient het aanbeveling de montagegedelen extra te verstevigen.

Installatievoorbeeld 1 (horizontale montage)

- 1 Gebruik de twee schroefgaten aan de lange kant van de luidspreker.

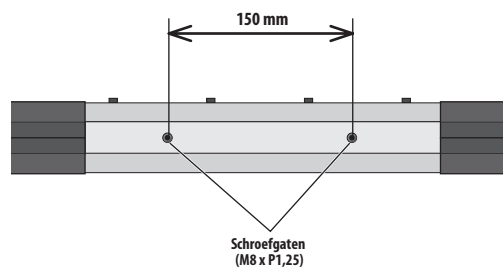


- 2 Gebruik twee schroeven met sluitringen om de luidsprekerstandaard of een ander montagegedeelte aan de luidspreker te bevestigen.



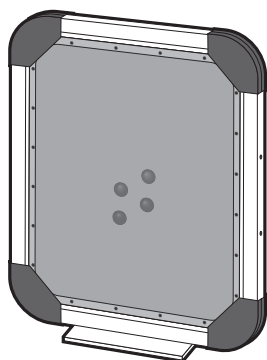
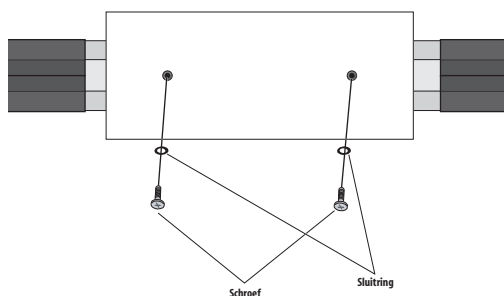
Installatievoorbeeld 2 (verticale montage)

- 1 Gebruik de twee schroefgaten aan de korte kant van de luidspreker.



2 Gebruik twee schroeven met sluitringen om de luidsprekerstandaard of een ander montagegedeelte aan de luidspreker te bevestigen.

Ga extra zorgvuldig te werk bij het uitzoeken van een plaats wanneer de luidspreker recht overeind wordt geplaatst, want de luidspreker staat in dit geval minder stabiel.



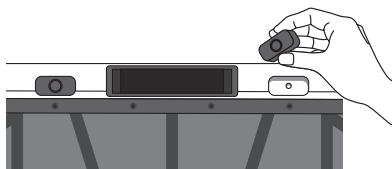
Installatievoorbeeld 3 (overige montage)

1 U kunt ook de schroefgaten aan de achterkant van de luidspreker voor de montage gebruiken. Verwijder de kapjes om deze gaten te gebruiken.

U hebt een 5 mm inbusleutel nodig om de schroeven los te draaien waarmee de kapjes zijn aangebracht.



Bewaar de kapjes voor het geval u deze in de toekomst nogmaals nodig hebt.



Aansluiten op de versterker

Let op

- Wees voorzichtig dat u de twee pennen (1+ en 1-) van de vrije luidsprekeraansluiting niet kortsluit. Dit kan resulteren in beschadiging van de luidspreker en/of de versterker.
- Schakel de versterker uit voordat u de luidspreker aansluit.

Er zijn twee aansluitcontacten aan de achterkant van de luidspreker. Om de luidspreker op de versterker aan te sluiten hebt u een geschikt luidsprekersnoer nodig dat voorzien is van een Neutrik Speakon® luidsprekerstekker [NL4MP] aan het uiteinde. Alleen de 1+ en 1- pennen moeten aangesloten worden. Deze dienen met de positieve (+) en negatieve (-) luidsprekeraansluitingen van de versterker te worden verbonden.

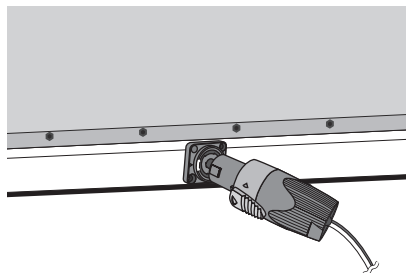
Voor de verbinding kan een Neutrik [NL4FX] en [NL4FC] Speakon luidsprekersnoer worden gebruikt. Raadpleeg Neutrik voor verdere informatie.

1 Verbind de luidsprekeraansluiting van de versterker met een geschikt luidsprekersnoer (niet bijgeleverd) met een van de ingangsaansluitingen aan de achterkant van de luidspreker.

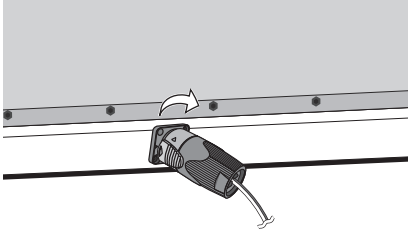
De twee aansluitingen op de luidspreker zijn precies hetzelfde; u kunt de gewenste aansluiting gebruiken.

- Zie de handleiding van de versterker voor verdere informatie.

a Steek de stekker van het luidsprekersnoer in de ingangsaansluiting van de luidspreker. Controleer of de stekker correct uitgelijnd is voordat u deze naar binnen steekt.



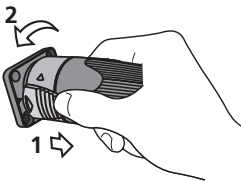
b Nadat u de stekker volledig naar binnen hebt gestoken, draait u de stekker naar rechts om deze te vergrendelen.



- Trek na het aansluiten voorzichtig aan de stekker om te controleren of deze stevig vastzit. Een onjuiste verbinding kan resulteren in ruis of andere problemen.

Losmaken

Duw het hendeltje op de luidsprekerstekker met uw duim naar binnen en draai dan de hele stekker naar links en trek hem naar buiten.

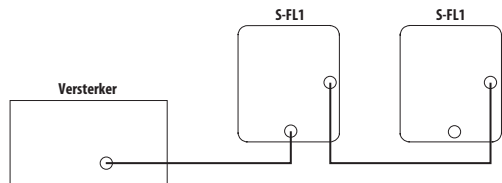


De luidspreker verplaatsen

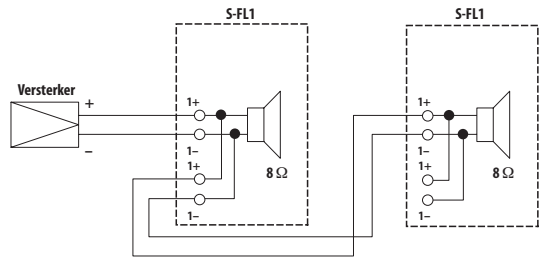
Er is een draaggreep aan de bovenkant van de luidspreker (wanneer deze horizontaal staat). Gebruik deze draaggreep als u de luidspreker over een korte afstand wilt verplaatsen.

Een andere luidspreker aansluiten

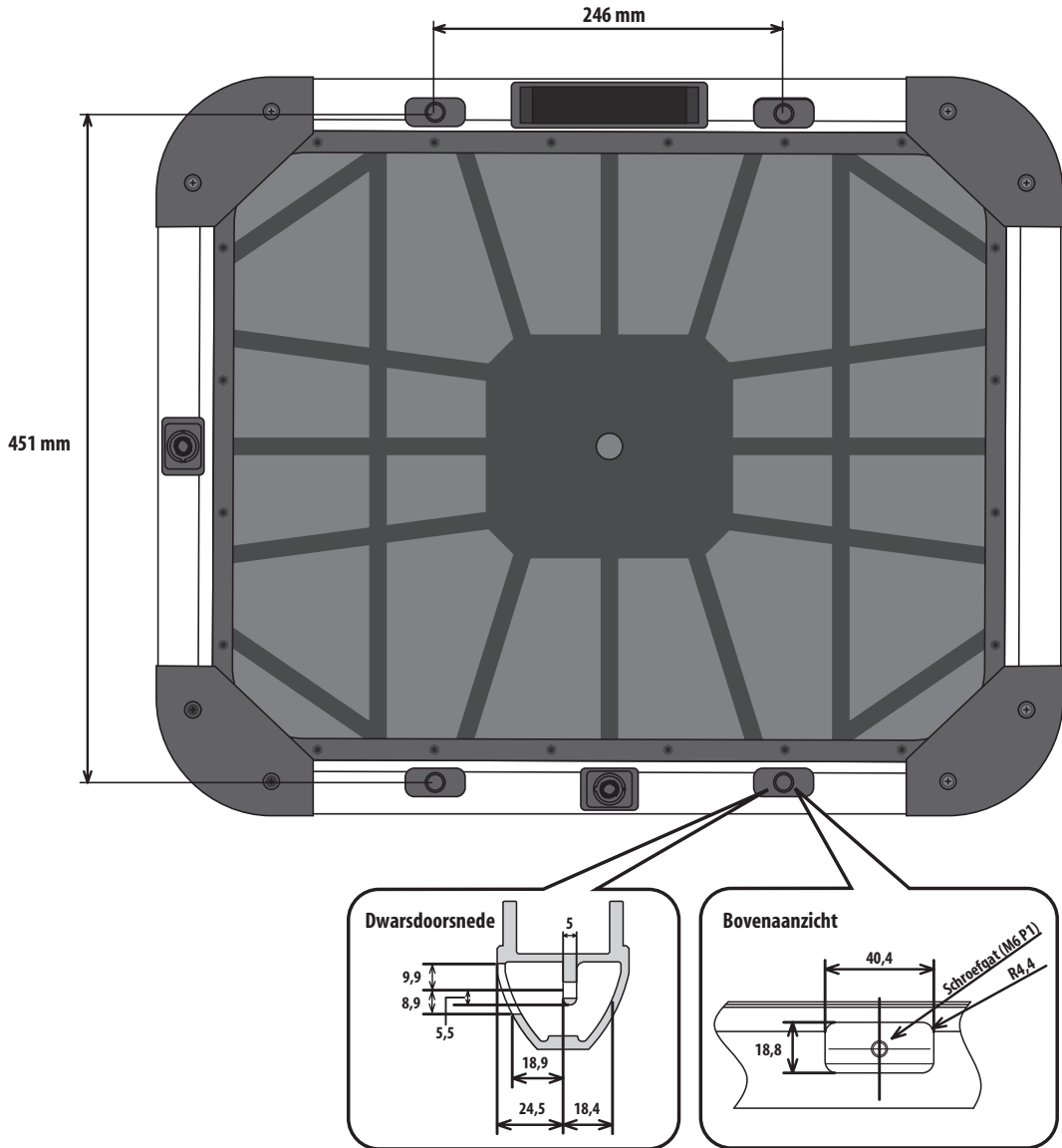
Aan de achterkant van de luidspreker zijn twee aansluitingen; u kunt deze gebruiken om een andere luidspreker van hetzelfde type op deze luidspreker aan te sluiten.



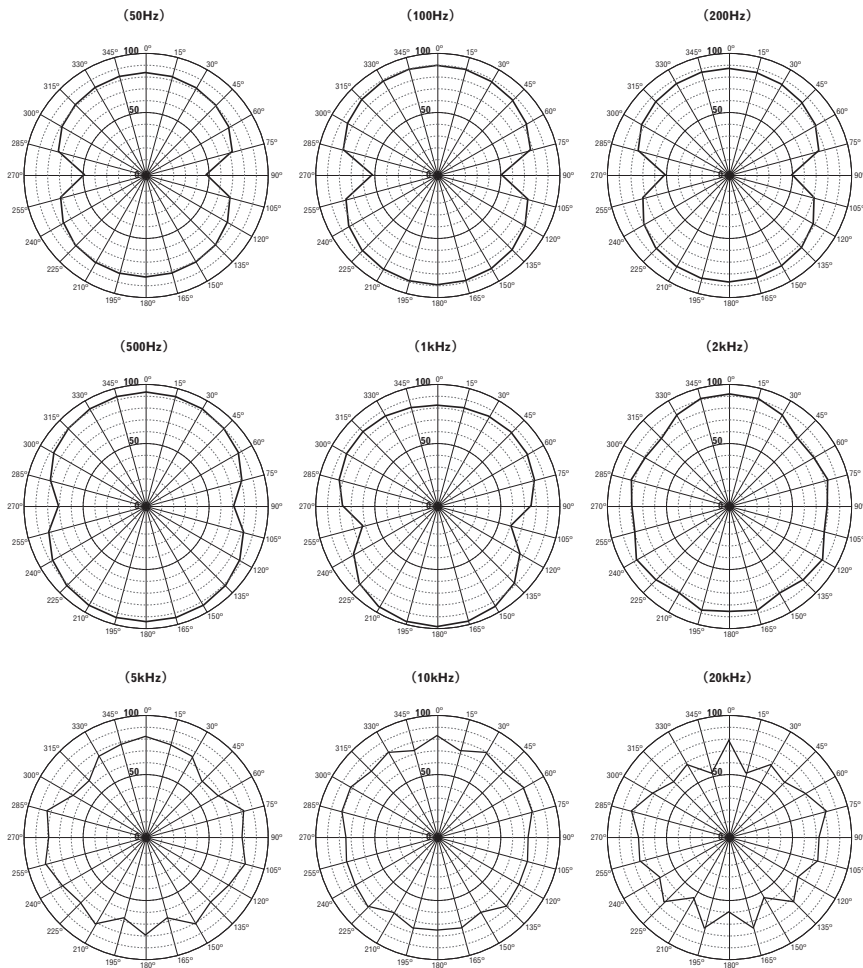
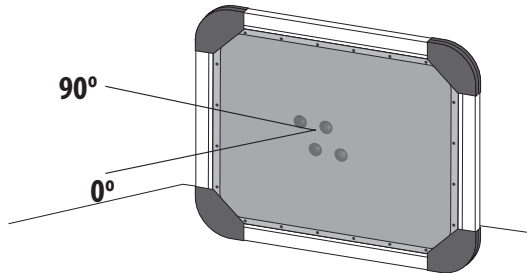
- Het aantal luidsprekers dat u kunt aansluiten verschilt, afhankelijk van de nominale impedantie van de versterker. Zie de handleiding van de versterker voor verdere informatie.
- De onderstaande afbeelding toont de bedrading van twee aangesloten luidsprekers.



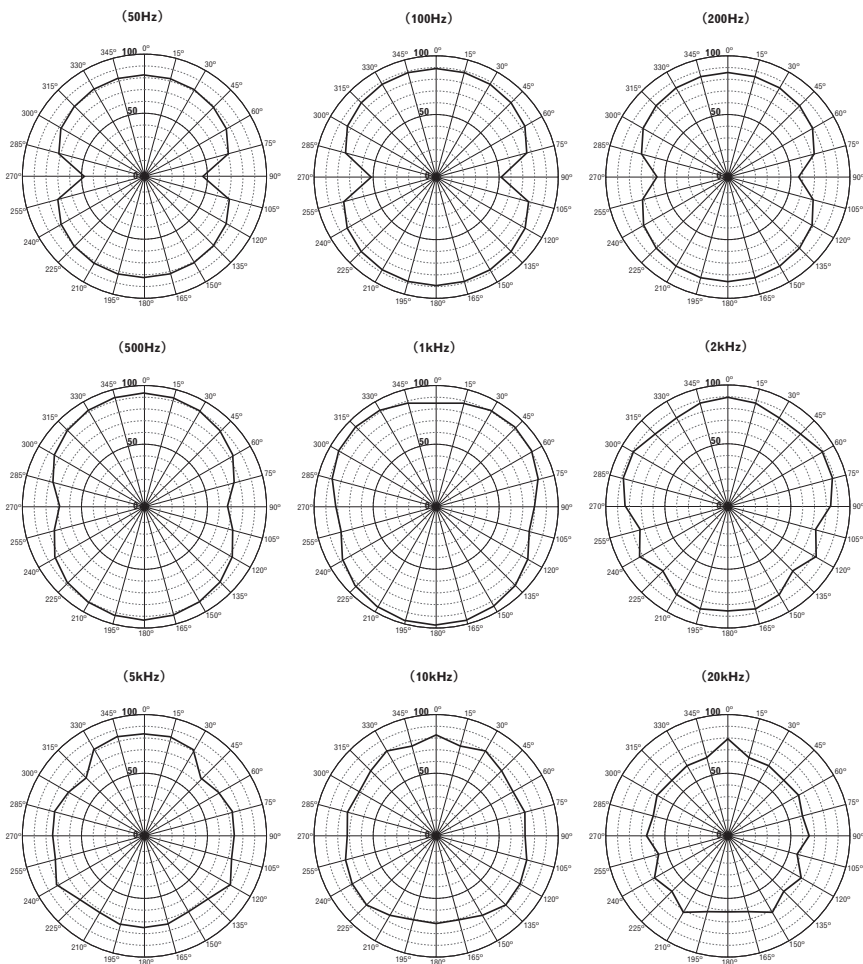
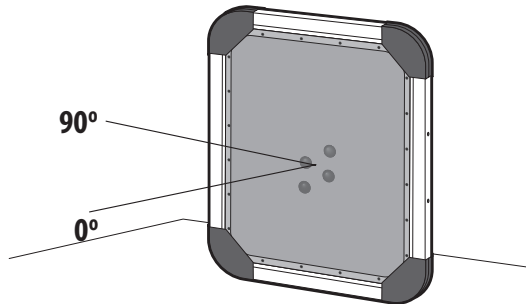
Afmetingen van de luidspreker



Polair patroon (horizontale montage)



Polair patroon (verticale montage)



Technische gegevens

Luidsprekertype	Plat ontwerp, achterkant open (magnetisch afgeschermd)
Bekrachtiger	Spreekspoel, diameter 25 mm x 4
Nominale impedantie	8 Ω
Frequentiebereik	60 – 15.000 Hz
Uitgangsgeluidniveau	90 dB
Toelaatbaar ingangsvermogen	240 W
Buitenafmetingen	675 (B) x 500 (H) x 55 (D) mm
Gewicht	9,9 kg

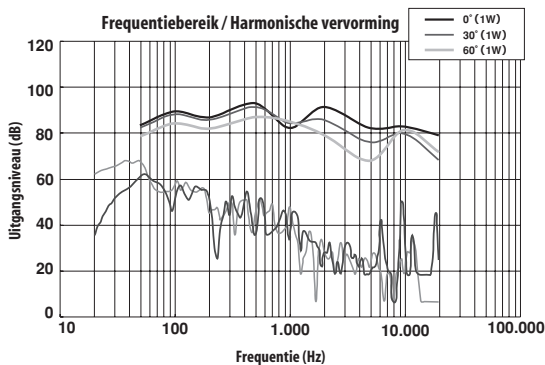
Wijzigingen in ontwerp en technische gegevens voorbehouden, zonder voorafgaande kennisgeving.



Opmerking

- Dit luidsprekersysteem is magnetisch afgeschermd. Afhankelijk van de installatieplaats kan het echter toch voorkomen dat kleurvervorming optreedt wanneer het luidsprekersysteem te dicht bij het scherm van een televisietoestel staat opgesteld. Als dit gebeurt, schakelt u de televisie uit en dan na 15 tot 30 minuten weer in. Blijft het probleem bestaan, zet het luidsprekersysteem dan verder van de televisie vandaan.

Frequentiebereik en harmonische vervorming





Si desea deshacerse de este producto, no lo mezcle con los residuos generales de su hogar. De conformidad con la legislación vigente, existe un sistema de recogida distinto para los productos electrónicos que requieren un procedimiento adecuado de tratamiento, recuperación y reciclado.

Las viviendas privadas en los 25 estados miembros de la UE, en Suiza y Noruega pueden devolver gratuitamente sus productos electrónicos usados en las instalaciones de recolección previstas o bien en las instalaciones de minoristas (si adquieren un producto similar nuevo).

En el caso de los países que no se han mencionado en el párrafo anterior, póngase en contacto con sus autoridades locales a fin de conocer el método de eliminación correcto.

Al actuar siguiendo estas instrucciones, se asegurará de que el producto de desecho se somete a los procesos de tratamiento, recuperación y reciclaje necesarios, con lo que se previenen los efectos negativos potenciales para el entorno y la salud humana.

Características

- El sistema del altavoz de panel plano permite radiar el sonido desde toda la superficie delantera y trasera del altavoz. Produce un sonido uniforme por toda el área de audición.
- El altavoz puede utilizarse con un soporte de altavoz de otra marca en varias configuraciones; vertical, horizontalmente, etc.
- El altavoz tiene protección magnética.

El altavoz S-FL1 es una unidad del tipo de panel plano que emplea la tecnología en altavoces NXT®. Este altavoz de estilo fijo permite su instalación en cualquier lugar.

NXT y el logotipo  son marcas comerciales registradas de New Transducers Limited.

Accesorios suministrados

Este altavoz no se suministra con ningún accesorio.



Precaución

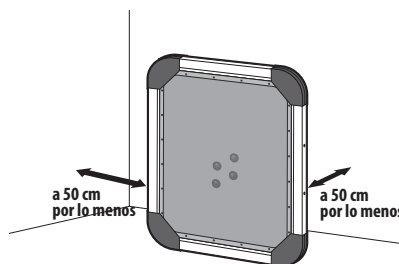
Acerca de la instalación

- Este equipo sólo deberá instalarlo una persona con experiencia y que esté cualificada para ello. Solicite la instalación y la configuración al personal de la fábrica o de la sección de ventas.
- Pioneer no se hace responsable por ningún accidente, heridas o daños causados por la instalación/configuración incorrectas, por la manipulación indebida, por modificaciones ni por desastres naturales.
- Antes de efectuar el montaje de este altavoz en una pared o techo, asegúrese de que la pared o techo tengan suficiente resistencia como para soportar el peso del altavoz (9,9 kg). Si no está seguro, consulte a un especialista. Si se cayera el altavoz, podría ocasionar heridas graves.
- No intente separar la rejilla, porque podría causar daños en el diafragma.
- La impedancia nominal de este altavoz es de 8 ohmios. Emplee un amplificador de potencia con valores nominales de 4 a 16 ohmios.

- Si emplea un soporte, adaptadores metálicos, etc. con este altavoz, asegúrese de que tengan suficiente resistencia para soportar la carga.
- No instale el altavoz cerca de una estufa ni bajo la luz directa del sol.

Antes de la instalación

- El sonido del altavoz puede quedar algo afectado por las condiciones de audición de la habitación. Téngalo en cuenta cuando instale el altavoz para poder obtener el mejor rendimiento posible del mismo.
- El altavoz pesa 9,9 kg. Asegúrese de que la superficie seleccionada sea estable y que está suficientemente apartada de las partes trasera y laterales (vea la ilustración siguiente). Ajuste la posición de modo que las paredes izquierda y derecha no afecten adversamente el sonido.



- Las distancias mínimas de la ilustración de arriba son una mera guía; las propiedades acústicas de la pared afectarán la mejor situación.
- Por lo general, cuanto más acústicamente absorbente sea la pared, menos se verán afectadas las bajas frecuencias, aunque el altavoz se ponga cerca de la pared.
- En la parte superior, en la inferior y a ambos lados del altavoz encontrará dos orificios para tornillos de diámetro M8. También hay cuatro orificios para tornillos de diámetro M6 en el panel posterior; extraiga las tapas antes de utilizarlos.

Instalación

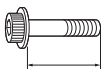
No se suministra ni el soporte ni otros fijadores para el altavoz. Emplee fijadores, tornillos, etc. apropiados para poder instalar correctamente el altavoz.

Necesitará un destornillador de cabeza en cruz o una llave hexagonal para realizar la instalación.



Nota

- Emplee tornillos que sean adecuados para el material y resistencia de la pared. A continuación se dan indicaciones sobre la longitud de los tornillos que debe utilizar para el altavoz y los fijadores:

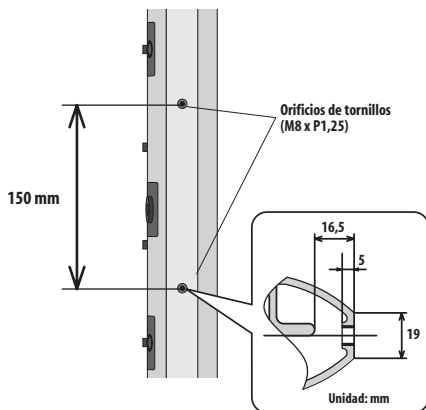


Profundidad del material de montaje + arandela + 7~15 mm

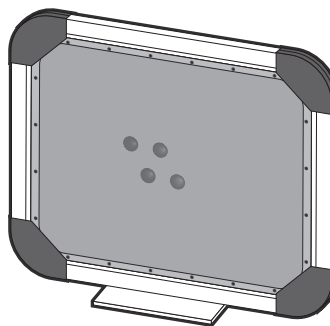
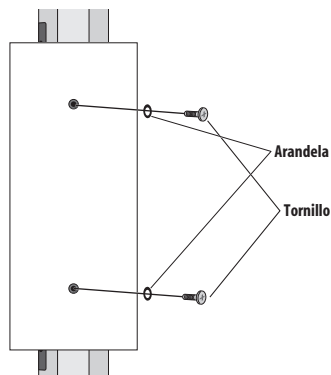
- No apriete excesivamente los tornillos porque podría ocasionar daños.
- Para reducir el peligro de caída del altavoz en caso de un accidente, refuerce los fijadores de montaje para mayor seguridad.

Ejemplo de instalación 1 (montaje horizontal)

1 Emplee los dos orificios de tornillos del lado más largo del altavoz.

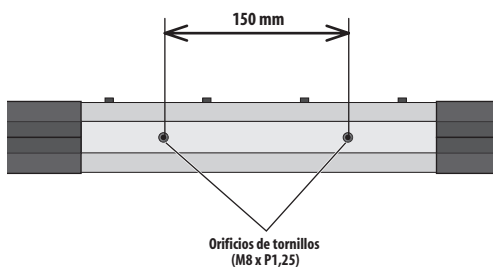


2 Emplee dos tornillos con arandelas para montar el soporte u otros fijadores al altavoz.



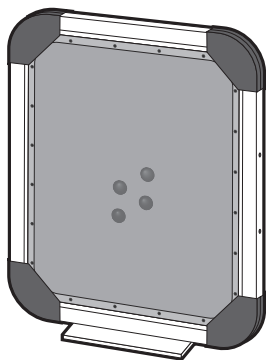
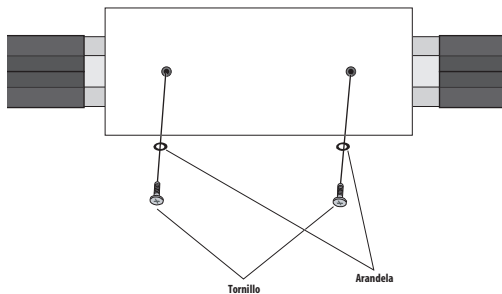
Ejemplo de instalación 2 (montaje vertical)

1 Emplee los dos orificios de tornillos del lado más corto del altavoz.



2 Emplee dos tornillos con arandelas para montar el soporte u otros fijadores al altavoz.

Tenga mucho cuidado cuando seleccione el lugar de una instalación vertical, porque el altavoz es menos estable.



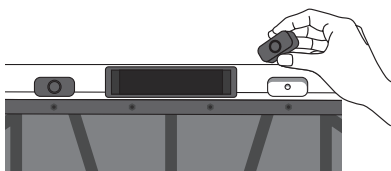
Ejemplo de instalación 3 (otros)

1 También podrá emplear los orificios de tornillos de la parte posterior del altavoz para su instalación. Extraiga las tapas antes de utilizarlos.

Necesitará una llave hexagonal de 5 mm para los tornillos que mantienen las tapas en su lugar.



Guarde estas tapas en un lugar seguro por si algún día necesita volver a utilizarlas.



Conexión al amplificador



Precaución

- Tenga cuidado para no cortocircuitar los contactos (1+ y 1-) del terminal libre del altavoz. De lo contrario, podría dañar el altavoz y/o el amplificador.
- Desconecte la alimentación del amplificador antes de conectar cualquier altavoz.

Hay dos terminales de conexión en el lado posterior del altavoz. Para conectar el altavoz al amplificador, necesitará un cable de altavoz adecuado terminado en un conector de altavoz Neutrik Speakon® [NL4MP]. Sólo deberán conectarse los contactos 1+ y 1-. Sirven para conectar los terminales de altavoz positivo (+) y negativo (-), respectivamente, en el amplificador.

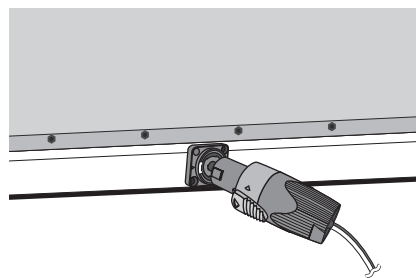
Para la conexión, podrá emplear un cable de altavoz Neutrik [NL4FX] y [NL4FC] Speakon. Para más información, consulte a Neutrik.

1 Emplee un cable de altavoz adecuado (no suministrado) para conectar el terminal de altavoz de su amplificador a uno de los terminales de entrada de la parte posterior del altavoz.

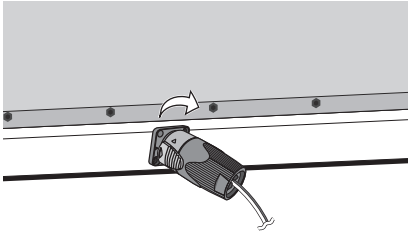
Los terminales de altavoz son exactamente iguales; emplee el que le resulte más conveniente.

- Consulte el manual que acompañaba a su amplificador para encontrar más detalles al respecto.

a Enchufe el conector del cable de altavoz al terminal de entrada de altavoz. Compruebe la alineación del conector con la toma antes de enchufarlo.



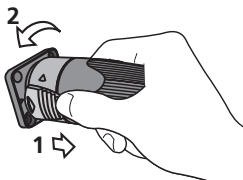
b Después de insertar a fondo el conector, gírelo hacia la derecha para fijarlo en su lugar.



- Después de la conexión, tire con cuidado del conector para verificar que esté conectado con seguridad. La conexión incorrecta puede causar ruido y otros problemas.

Desconexión

Apriete la palanca del conector de altavoz con el dedo pulgar, y gire el conector entero hacia la izquierda y tire del mismo hacia fuera.

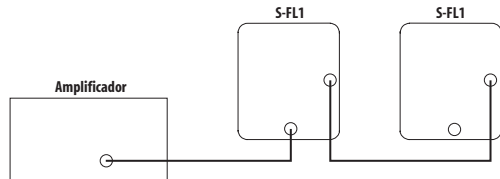


Para llevar el altavoz de un sitio a otro

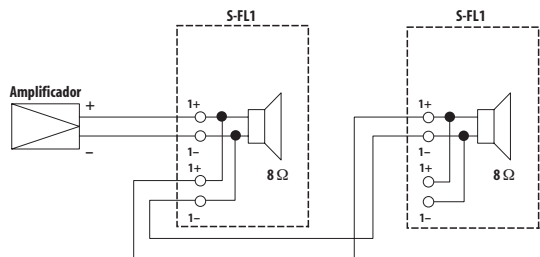
En la parte superior del altavoz (cuando está horizontal) se incorpora un asa para el transporte. Empléela si debe llevar el altavoz a distancias cortas.

Conexión de otro altavoz

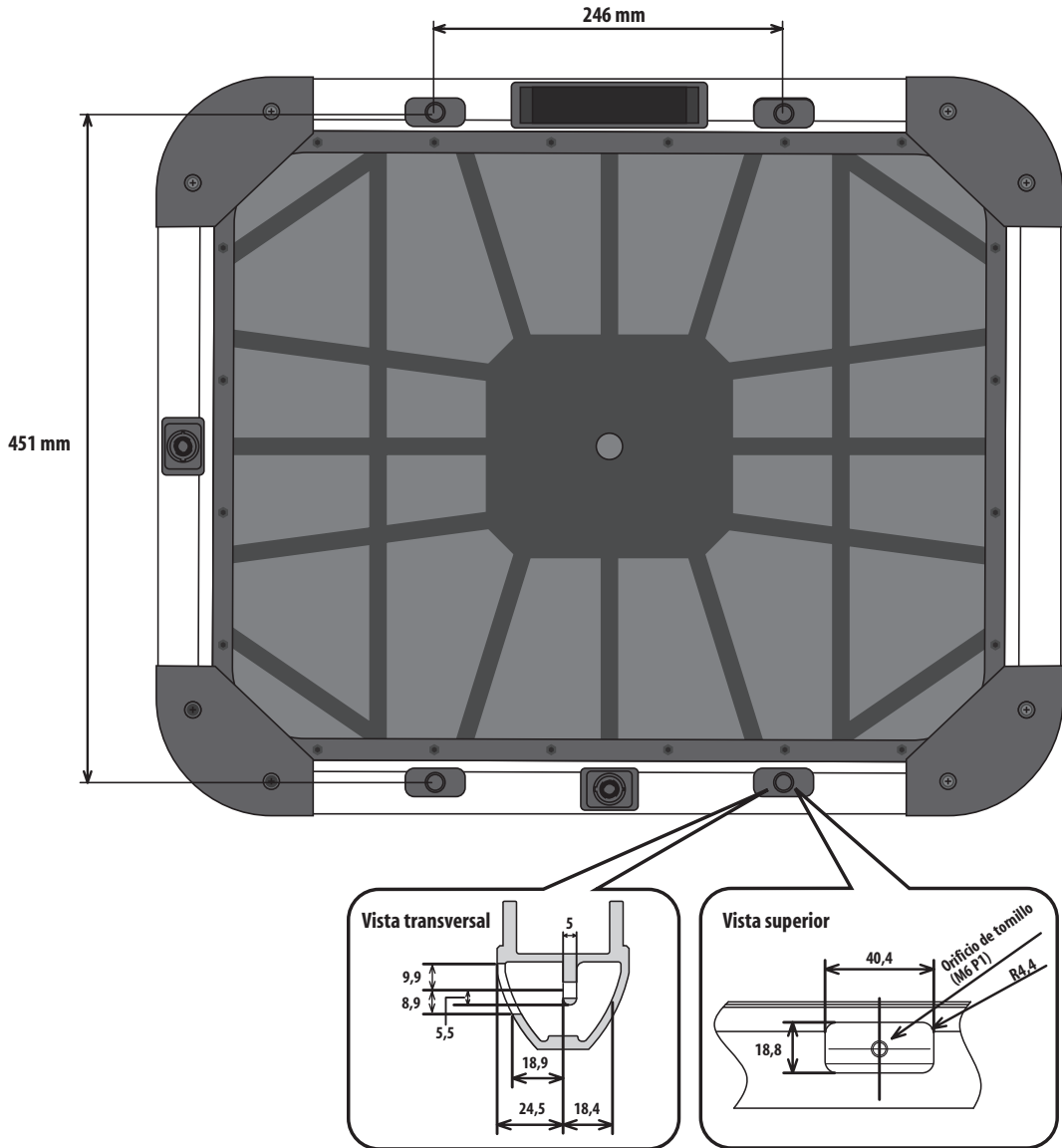
En la parte posterior del altavoz hay dos terminales; podrá utilizarlos para conectar otro altavoz del mismo tipo a este altavoz.



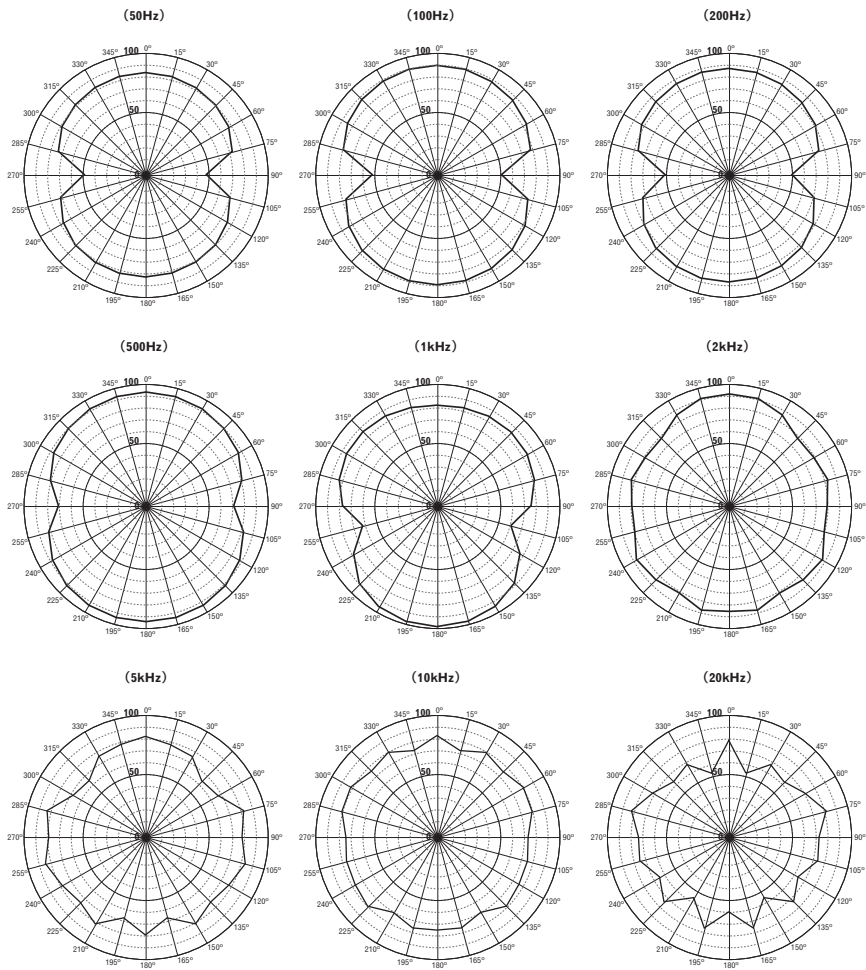
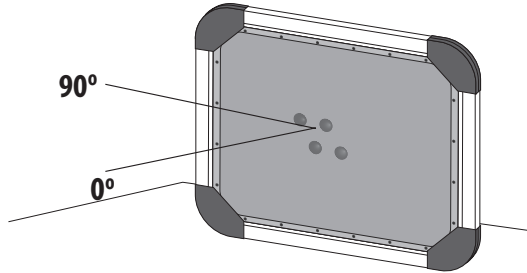
- El número de altavoces que puede conectar variará según la impedancia del amplificador. Consulte el manual que acompañaba a su amplificador para encontrar más detalles al respecto.
- La ilustración siguiente muestra las conexiones de dos altavoces conectados.



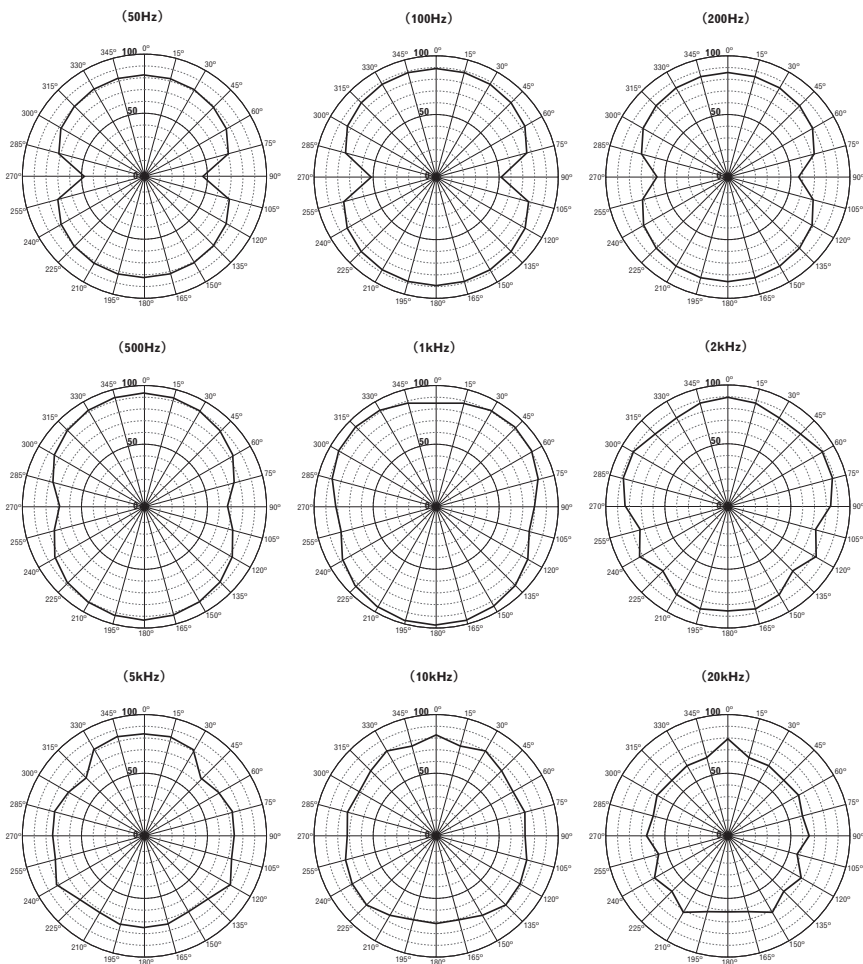
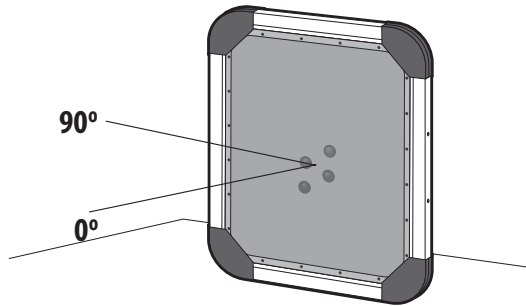
Dimensiones del altavoz



Patrón polar (posición horizontal)



Patrón polar (posición vertical)



Especificaciones

Tipo de altavoz	Tipo de panel plano con dorso abierto (protección magnética)
Excitador	Diámetro de la bobina de voz de 25 mm x 4
Impedancia nominal	8 Ω
Respuesta en frecuencia	60 – 15.000 Hz
Nivel de sonido de salida	90 dB
Entrada permisible	240 W
Dimensiones externas	675 (An) x 500 (Al) x 55 (Prf) mm
Peso	9,9 kg

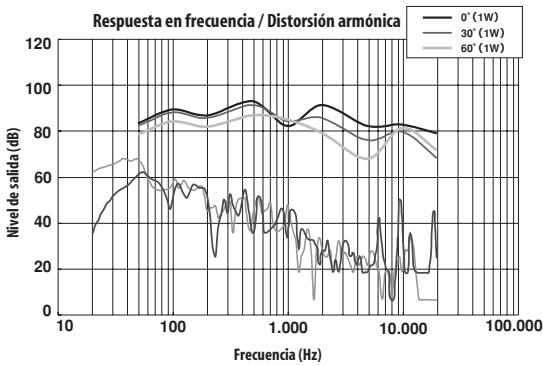
Aspecto y especificaciones sujetos a cambios sin previo aviso.



Nota

- El sistema del altavoz tiene protección magnética. Sin embargo, dependiendo del lugar de instalación, puede producirse distorsión del color si se instala el sistema de altavoz muy cerca de la pantalla de un televisor. Si así sucede, apague el televisor, y vuélvalo a encender después de 15 a 30 minutos. Si el problema persiste, aparte del televisor el sistema del altavoz.

Respuesta en frecuencia y distorsión armónica




Publicado por Pioneer Corporation.
Copyright © 2005 Pioneer Corporation.
Todos los derechos reservados.

特徵

- 本平面揚聲器系統，能發出從揚聲器前面和背面的全體聲音。根據這個音響範圍在整體的各個部位產生均一的聲音。
- 本揚聲器與第三揚聲器台架能同時以垂直，水平等構成各種式樣來使用。
- 本揚聲器帶有磁性屏蔽。

S-FL1 揚聲器是使用 NXT® 揚聲器技術的平面型的裝置。此細長風格的揚聲器到處都可進行簡單的安裝。

NXT 和  的標牌是 New Transducers Limited 公司的註冊商標。

附屬品

本揚聲器未提供附屬品。



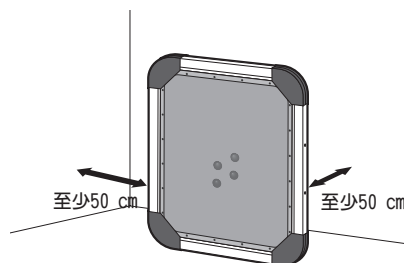
小心

有關安裝

- 本裝置只限於有適當的經驗，持有安裝資格的人來進行安裝。安裝及設置請由工廠或銷售人員來進行。
- 先鋒對於安裝不正確或設置、誤用、改造或由天災所帶來的事故、受傷或者有關的損壞，恕難承擔一切的責任。
- 在安裝本揚聲器於牆壁或天花板之前，請先確認牆壁或天花板的硬度是否能充分地支撐揚聲器的重量 (9.9 kg)。如有疑問請與專家商量。如揚聲器有掉下的情況，會有受大傷的危險。
- 請勿取下柵網。否則有可能導致隔膜受到損傷。
- 本揚聲器的標稱阻抗為 8Ω 。請使用額定 $4\sim 16\Omega$ 的功率擴大器。
- 如果與揚聲器一起使用台架、金屬配件時，請確認那些支撐負荷是否有足夠的硬度。
- 請別將揚聲器安裝在電熱器的附近或日光直接照射的位置。

安裝前

- 揚聲器的聲音根據音響觀賞室的設備狀態有可能受到微妙影響。為獲取來自揚聲器的最佳性能，安裝揚聲器時，請考慮到此項問題。
- 揚聲器有 9.9 kg 重量。請確認選擇充分離開並持有穩定的背面和側面的牆壁（參照下圖）。調整位置使音響不受左右面的牆壁影響。



- 上圖的最小距離只是一個標準值而已，牆壁的音響特性是與最佳安裝地點有關。
- 普通即使揚聲器放置於牆壁附近，牆壁的聲音吸收比越大低音頻率受到的影響變小。
- 揚聲器的上端、底部及兩側可發現安裝揚聲器的 2 個 M8 直徑的螺絲孔。同時，後面板上有 4 個 M6 直徑的螺絲孔。在使用前請除掉套帽。

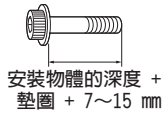
安裝

爲了安裝揚聲器並不提供台架或其他的零部件。爲確實地安裝揚聲器，請適當地使用配件、螺絲等。

安裝時需要 + 字螺絲刀或者六角扳手。

附註

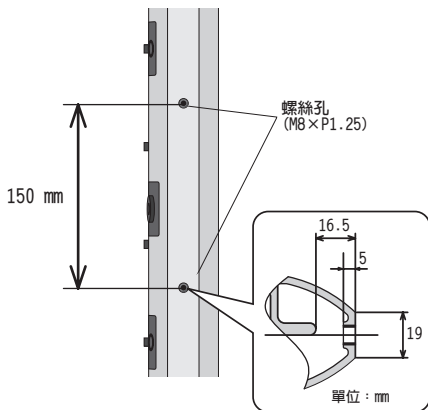
- 請使用與牆壁材料的硬度合適的螺絲。以下是揚聲器和零部件應該使用螺絲的長度標準：



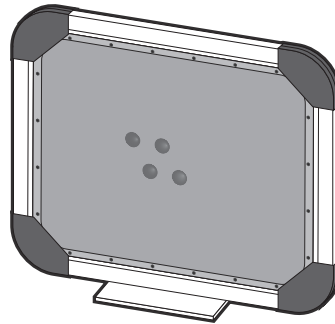
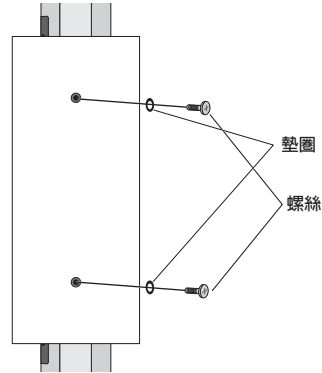
- 請勿將螺絲過度地擰緊，否則可能會帶來損傷。
- 萬一有事故發生時，揚聲器掉下或爲了減少翻倒的危險，請考慮再加強安全，補強零部件的安裝。

安裝例 1（水平安裝）

- 1 使用揚聲器長邊上面的 2 個螺絲孔。

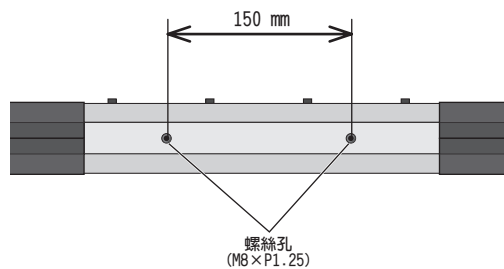


- 2 使用帶墊圈的 2 個螺絲將台架或其他的配件安裝於揚聲器上。



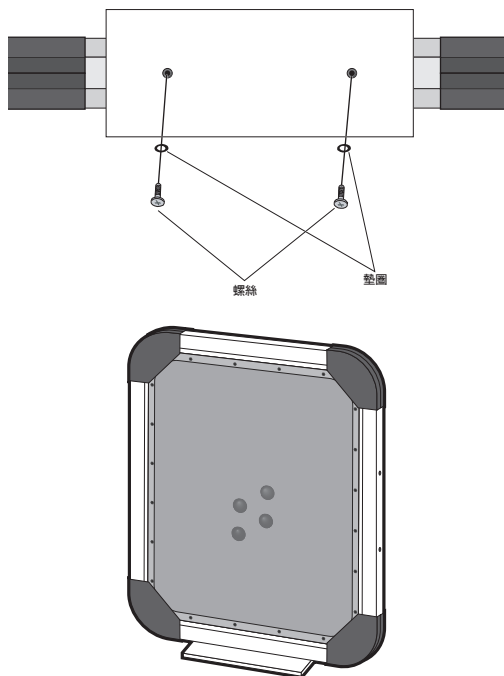
安裝例 2（垂直安裝）

- 1 使用揚聲器短邊上面的 2 個螺絲孔。



2 使用帶墊圈的 2 個螺絲將台架或其他的配件安裝於揚聲器上。

由于揚聲器並不是很穩定，請特別留意直立安裝時的位置選擇。



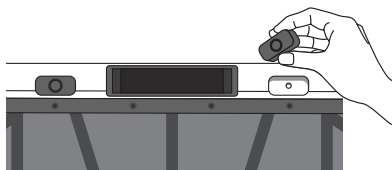
安裝例 3 (其他)

1 安裝時也可使用揚聲器背面的螺絲孔。使用時請去掉套帽。

為保持套帽的正確位置，螺絲需要用 5 mm 的六角扳手。



請將套帽放在安全的地方來進行保管，以備需要時可再使用它。



連接擴大器



小心

- 必須注意勿使多余的揚聲器端子的 2 個插銷 (1+ 和 1-) 短路。要不然揚聲器及 / 或有損壞到擴大器。
- 任何揚聲器在連接之前都必須關斷擴大器的電源。

揚聲器背面有 2 個連接端子。為了將揚聲器連接到擴大器上，需要將合適的揚聲器電線連接到 Neutrik Speakon[®] 的揚聲器連接器 [NL4MP] 上。應該只有連接 1+ 和 1- 插銷。這些必須各自分別將擴大器上的正 (+) 極和負 (-) 極連接到正負極的揚聲器端子上。

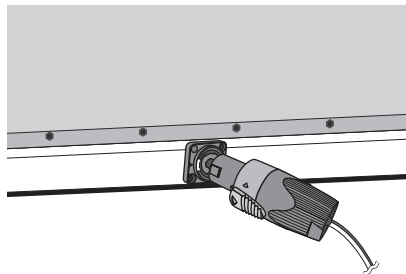
可使用 Neutrik [NL4FX] 及 [NL4FC] Speakon 揚聲器電線連接。關於詳細的資訊請向 Neutrik 公司洽詢。

1 使用適當的揚聲器電線 (選購件) 將擴大器的揚聲器端子連接到揚聲器背面的 1 個輸入端子上。

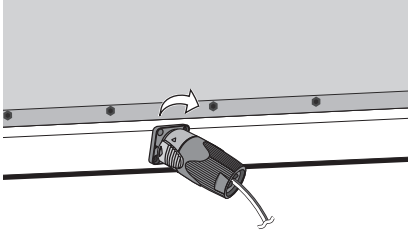
揚聲器端子是完全同樣的東西。請使用認為方便的一方。

- 詳細情況請參照擴大器附帶的手冊。

a 請將揚聲器電線連接器插到揚聲器輸入端子。在插入之前，檢查一下連接器和插口是否配合。



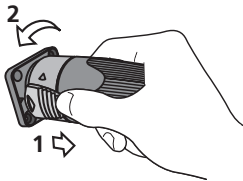
b 在完全插入連接器之後，向右旋轉到正確的位置時固定起來。



- 連接之後，爲了確認是否切實地連接它，輕輕地拉一下連接器。連接不正確會發生噪音或造成其他問題的原因。

分離

用大拇指擰動一下揚聲器連接器上的控制桿。其次向左轉動連接器全體並拔出。

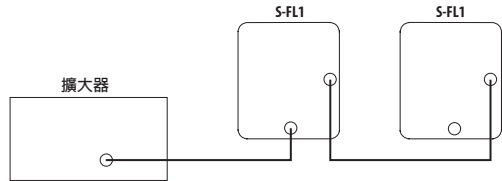


移動揚聲器

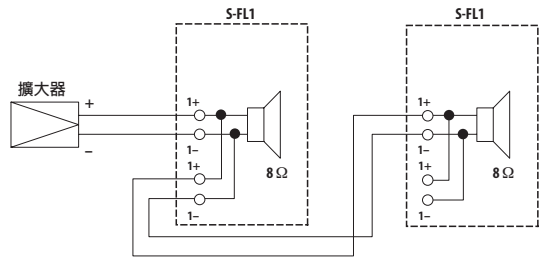
揚聲器的頂部供應有提手（水平時），如需短距離移動，請使用它。

連接另外的揚聲器

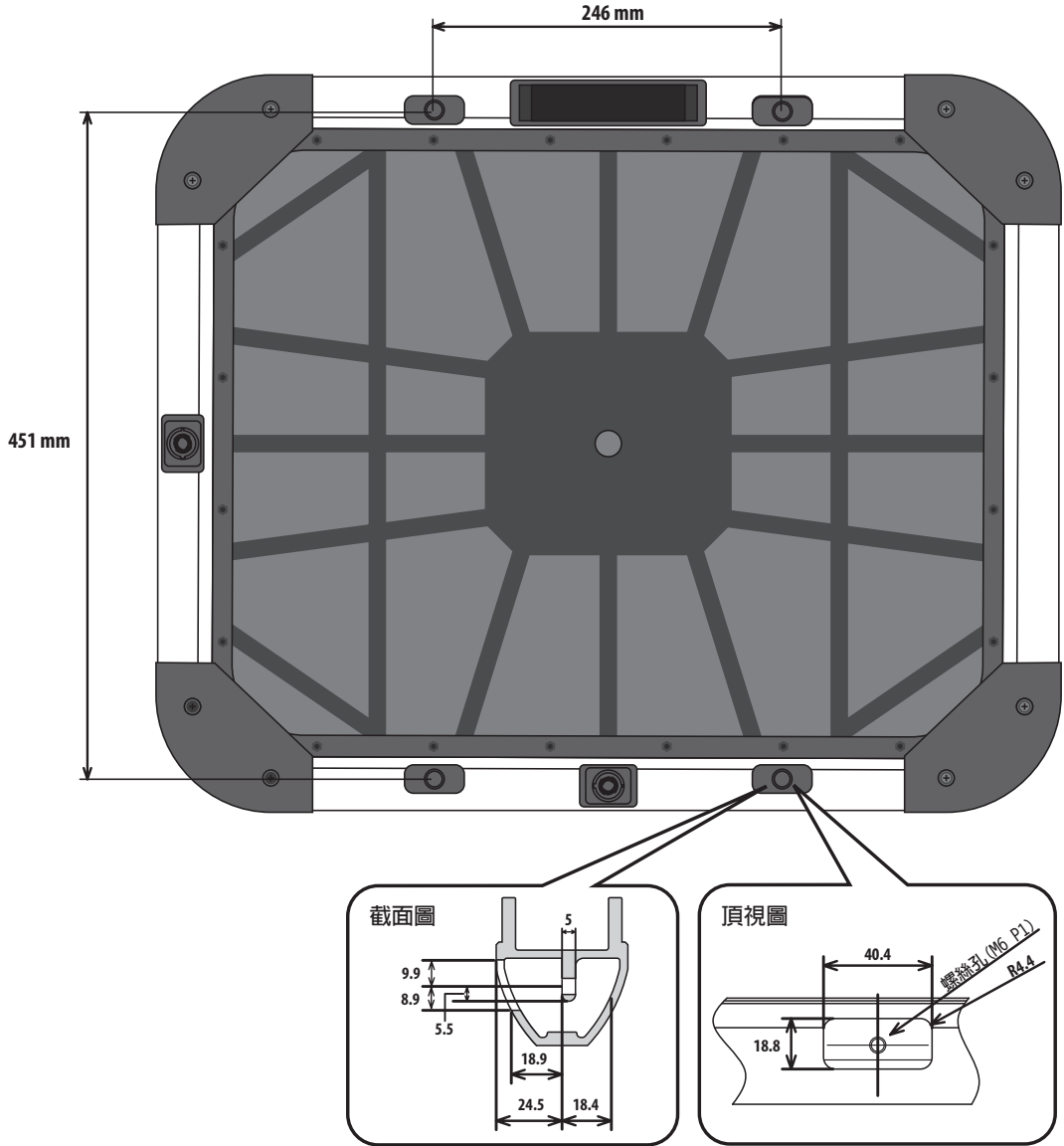
揚聲器背面有 2 個端子。可用這些端子與本揚聲器同樣類型的其他揚聲器銜接。



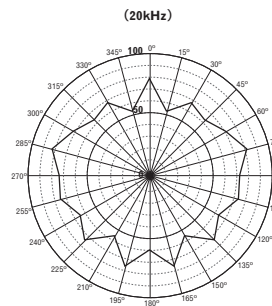
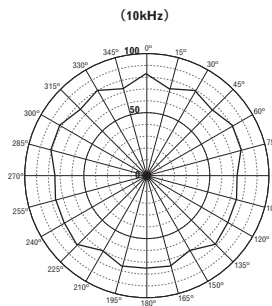
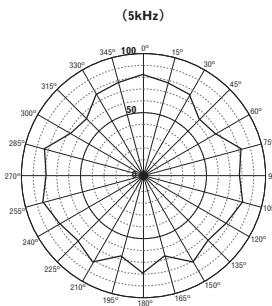
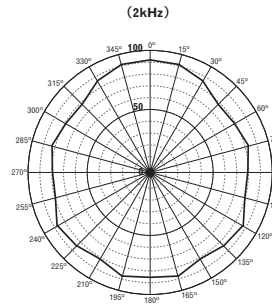
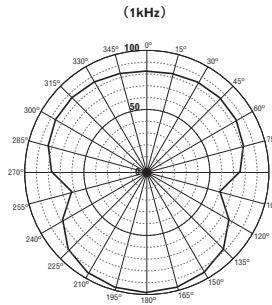
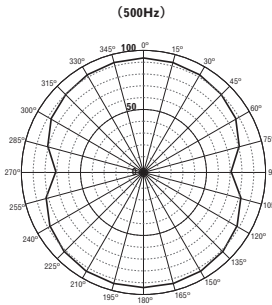
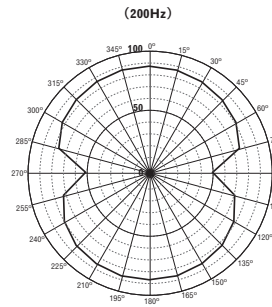
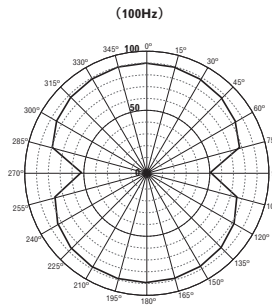
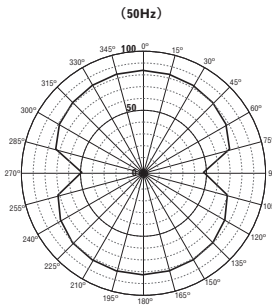
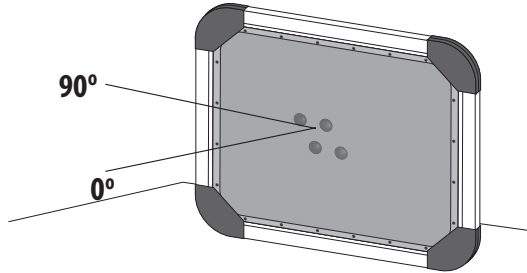
- 根據擴大器的額定阻抗，可連接揚聲器的個數不同。詳細情況參照擴大器附帶的手冊。
- 下圖表示連接 2 個揚聲器的布線。



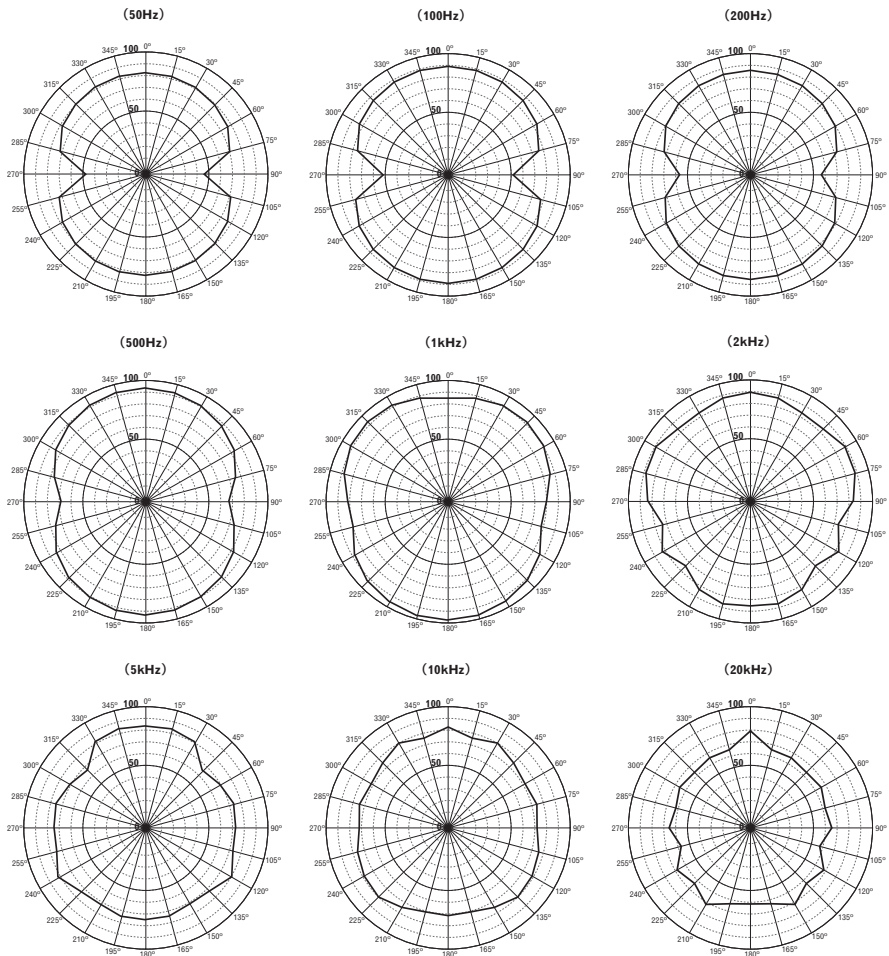
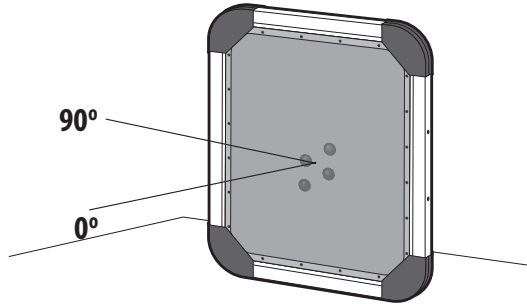
揚聲器的尺寸



極性圖形 (水平位置)



極性圖形 (垂直位置)



規格

揚聲器類型	平面板開放背部型 (磁性屏蔽)
激勵機	音圈直徑 25 mm × 4
標稱阻抗	8 Ω
頻率響應	60 ~ 15,000 Hz
輸出聲級	90 dB
容許輸入	240 W
外形尺寸	675(寬度) × 500(高度) × 55(深度)mm
重量	9.9 kg

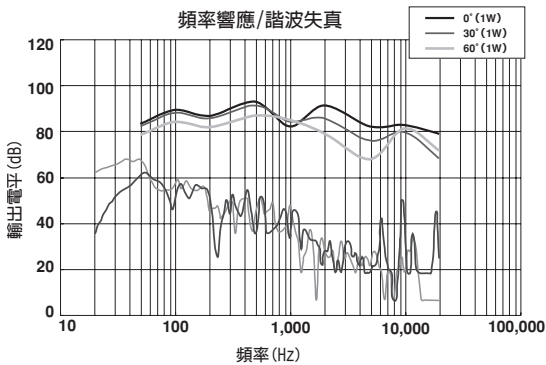
外觀設計和規格有未經事先預告而變更。



附註

- 本揚聲器系統帶有磁性屏蔽。根據設置位置的不同，如果揚聲器系統太靠近電視機的屏幕，有可能發生顏色失真的現象。如果發生此種情況，先關掉電視的電源，15 ~ 30 分後再一次把電源打開。如果還繼續發生這種問題，預先將揚聲器系統放置於遠離電視機的地方。

頻率響應和諧波失真



日本先鋒公司出版。
版權 © 2005 日本先鋒公司。
版權所有。

Published by Pioneer Corporation.
Copyright © 2005 Pioneer Corporation.
All rights reserved.

PIONEER CORPORATION

4-1, Meguro 1-Chome, Meguro-ku, Tokyo 153-8654, Japan

PIONEER ELECTRONICS (USA) INC.

P.O. BOX 1540, Long Beach, California 90810-1540, U.S.A. TEL: (800) 421-1404

PIONEER ELECTRONICS OF CANADA, INC.

300 Allstate Parkway, Markham, Ontario L3R 0P2, Canada TEL: (905) 479-4411

PIONEER EUROPE NV

Haven 1087, Keetberglaan 1, B-9120 Melsele, Belgium TEL: 03/570.05.11

PIONEER ELECTRONICS ASIACENTRE PTE. LTD.

253 Alexandra Road, #04-01, Singapore 159936 TEL: 656-472-1111

PIONEER ELECTRONICS AUSTRALIA PTY. LTD.

178-184 Boundary Road, Braeside, Victoria 3195, Australia, TEL: (03) 9586-6300

PIONEER ELECTRONICS DE MEXICO S.A. DE C.V.

Bldv.Manuel Avila Camacho 138 10 piso Col.Lomas de Chapultepec, Mexico,D.F. 11000 TEL: 55-9178-4270

K002E

Printed in China

<SRD1290-A>

Free Manuals Download Website

<http://myh66.com>

<http://usermanuals.us>

<http://www.somanuals.com>

<http://www.4manuals.cc>

<http://www.manual-lib.com>

<http://www.404manual.com>

<http://www.luxmanual.com>

<http://aubethermostatmanual.com>

Golf course search by state

<http://golfingnear.com>

Email search by domain

<http://emailbydomain.com>

Auto manuals search

<http://auto.somanuals.com>

TV manuals search

<http://tv.somanuals.com>