

TS-W3001D4

3000W MAX.

Be sure to read the attached instruction manual before installing this speaker.
 Prière de lire obligatoirement le manuel d'installation ci-joint avant de monter l'haut-parleur.
 Antes de instalar el altavoz cerciórese de leer el manual de instrucciones adjunto.
 Assegurar-se de que lê o manual de instruções anexado antes de instalar o alto-falante.

● SPECIFICATIONS

· MAX. MUSIC POWER	3000 W
· NOMINAL POWER	1000 W
· SPEAKER SIZE	12" [30 cm]
· IMPEDANCE	2 Ω OR 8 Ω
· SENSITIVITY	92 dB (in car, input : 1 W)
· FREQUENCY RESPONSE	20 Hz TO 150 Hz (in car, input : 1 W)
· GROSS WEIGHT	12.48 kg 27 lb 8 oz

● ESPECIFICACIONES

· MÁXIMA POTENCIA DE MUSICA	3000 W
· POTENCIA NOMINAL	1000 W
· TAMAÑO DEL ALTAVOZ	30 cm
· IMPEDANCIA	2 Ω O 8 Ω
· SENSIBILIDAD	92 dB (en el vehículo, entrada : 1 W)
· RESPUESTA DE FRECUENCIA	20 Hz A 150 Hz (en el vehículo, entrada : 1 W)
· PESO BRUTO	12,48 kg

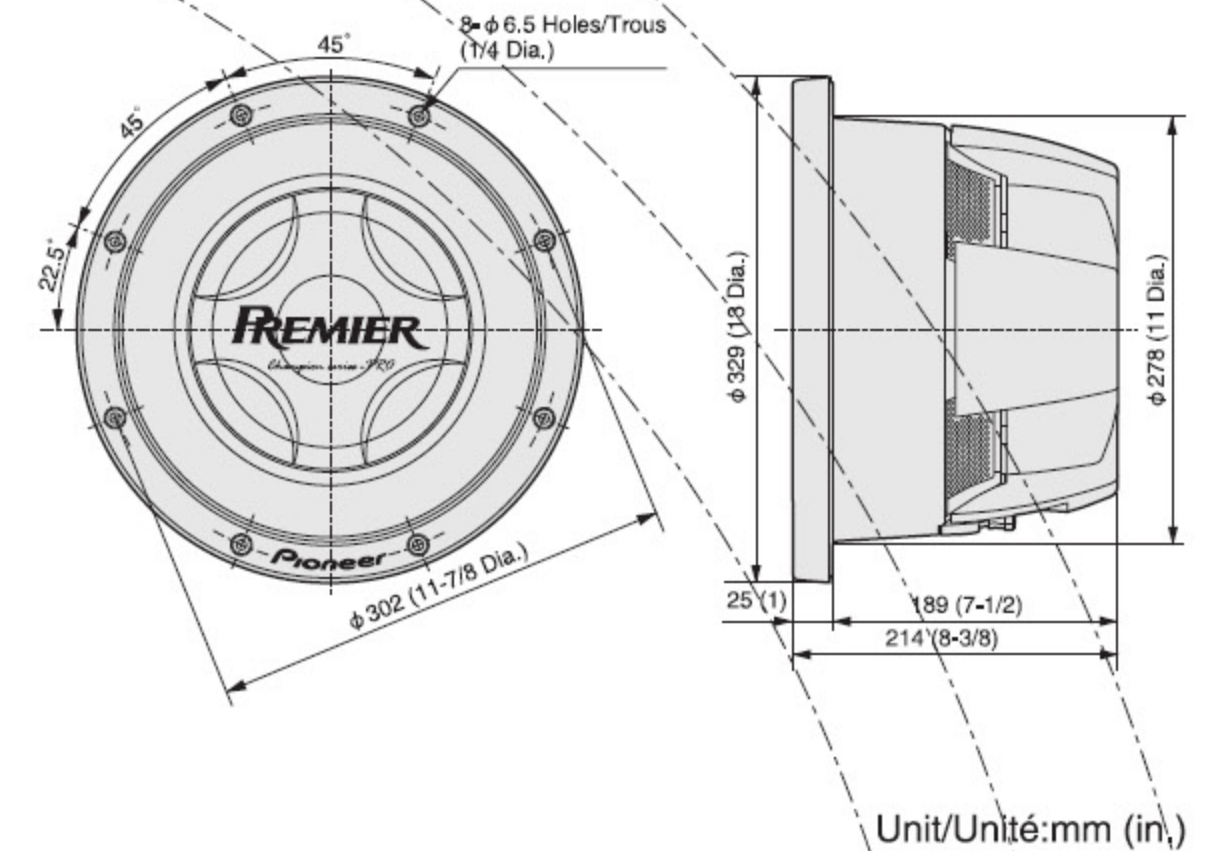
● CARACTERISTIQUES

· PUISSANCE MUSICALE MAXIMUM	3000 W
· PUISSANCE NOMINALE	1000 W
· TAILLE DE HAUT-PARLEUR	30 cm
· IMPEDANCE	2 Ω OU 8 Ω
· SENSIBILITE	92 dB (dans la voiture, entree : 1 W)
· BANDE PASSANTE	20 Hz À 150 Hz (dans la voiture, entree : 1 W)
· POIDS BRUT	12,48 kg

● ESPECIFICAÇÕES

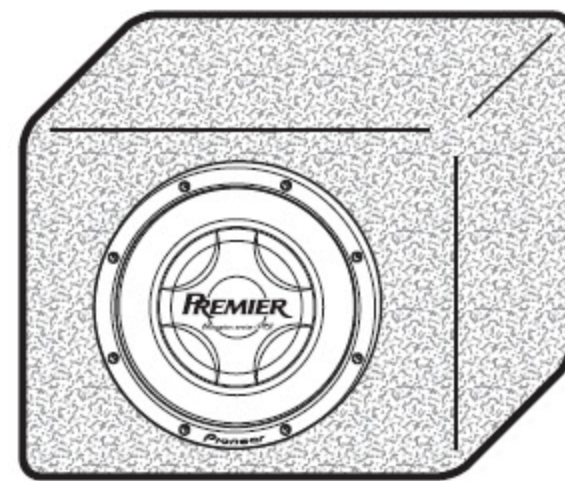
· POTÊNCIA MÁXIMA DE MÚSICA	3000 W
· POTÊNCIA NOMINAL	1000 W
· TAMANHO DO ALTO-FALANTE	30 cm
· IMPEDÂNCIA	2 Ω OU 8 Ω
· SENSIBILIDADE	92 dB (no veículo, entrada : 1 W)
· RESPOSTA DE FREQUÊNCIA	20 Hz A 150 Hz (no veículo, entrada : 1 W)
· PESO BRUTO	12,48 kg

● DIMENSIONS ● DIMENSIONS ● DIMENSIONES ● DIMENSÃO



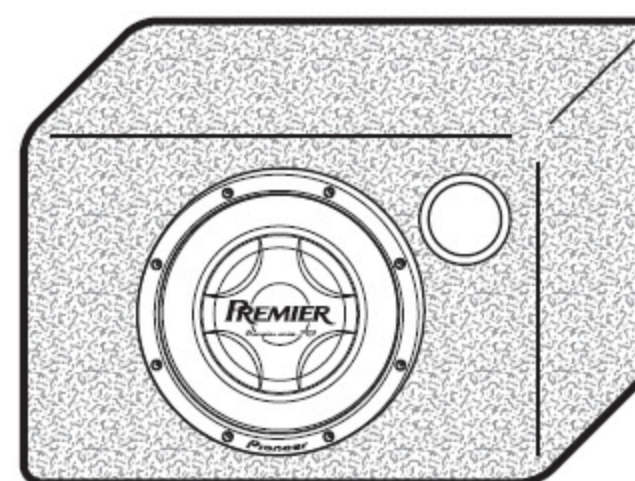
- RECOMMENDED ENCLOSURE VOLUME / PORT SIZES (1 port)
- CONCEPTION POUR CAISSON / EVENT (1 event)
- VOLÚMENES DE LA CAJA / TAMAÑOS DE LAS PUERTAS RECOMENDADOS (1 puerta)
- VOLUME DA CAIXA / TAMANHO DO ORIFICIO RECOMENDADOS (1 orificio)

Sealed
Clos
Vedada
Vedada



0.8 cu.ft
(22.6 liters)

Ported
Transféré
Puerta
Portado

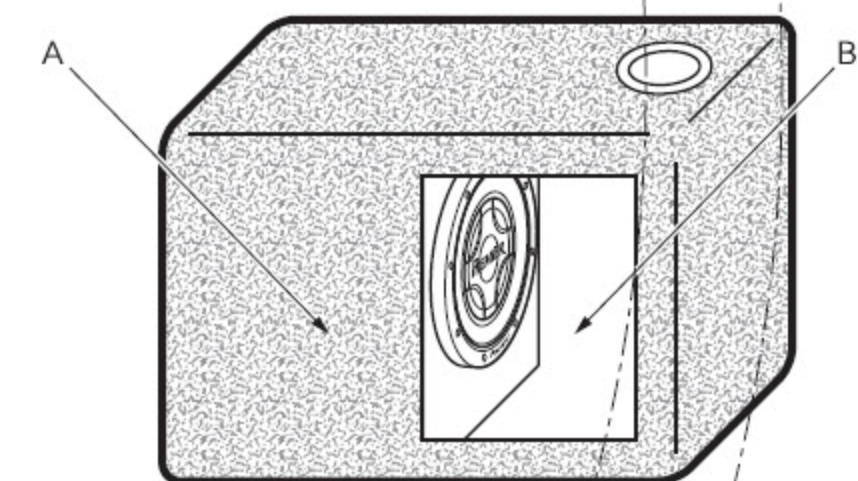


1.2 cu.ft
(34.0 liters)
3" Dia. (φ 76 mm) × 3.5" (89 mm)

1.6 cu.ft
(45.3 liters)
3" Dia. (φ 76 mm) × 2.5" (64 mm)

0.8 cu.ft
(22.6 liters)
3" Dia. (φ 76 mm) × 7" (178 mm)

Bandpass
Passe-bande
Pasabanda
Bandpass



A ; 1.0 cu.ft (28.3 liters) B ; 1.0 cu.ft (28.3 liters)
3" Dia. (φ 76 mm) × 7" (178 mm)

A ; 1.2 cu.ft (34.0 liters) B ; 1.2 cu.ft (34.0 liters)
3" Dia. (φ 76 mm) × 5.5" (140 mm)

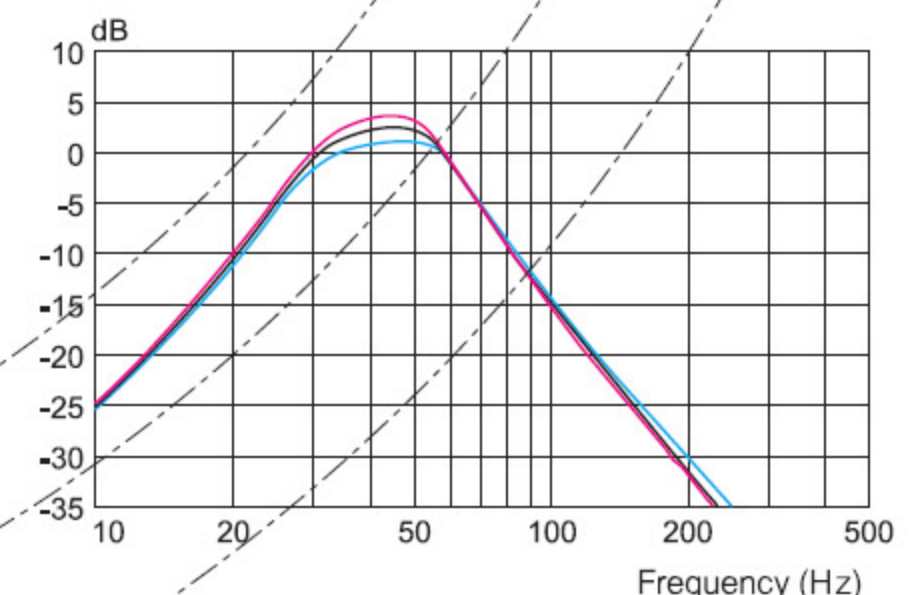
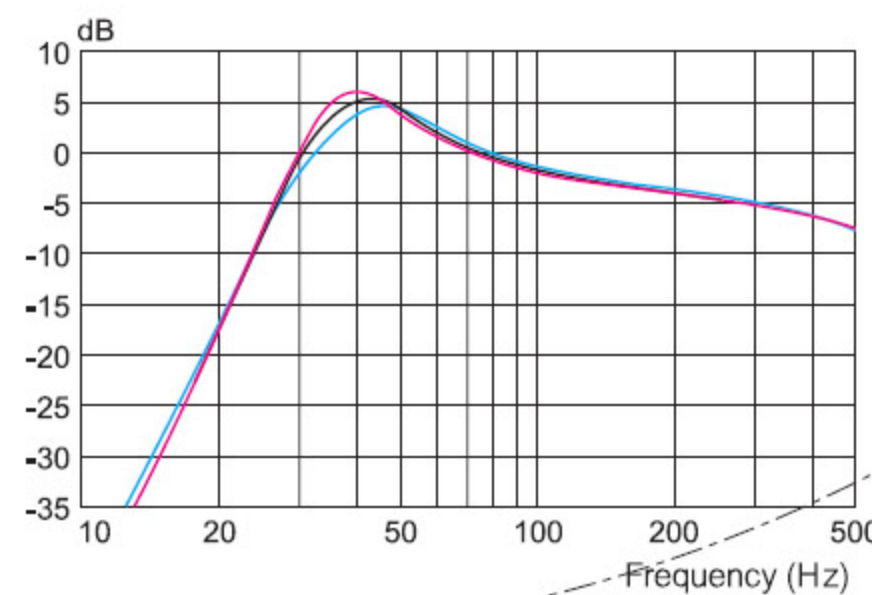
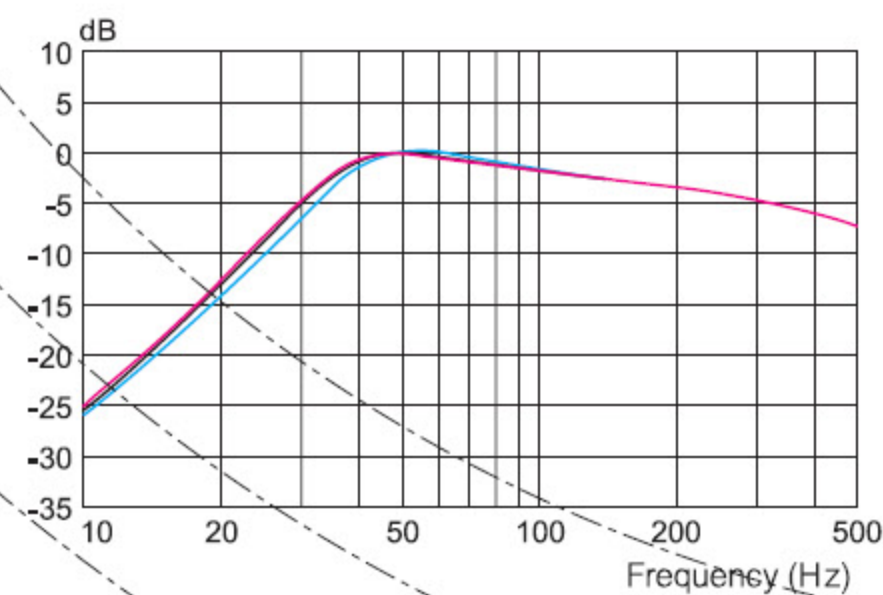
A ; 0.8 cu.ft (22.6 liters) B ; 0.8 cu.ft (22.6 liters)
3" Dia. (φ 76 mm) × 9" (229 mm)

RECOMMENDED VOLUME
VOLUME RECOMMANDÉ
VOLÚMEN RECOMENDADO
VOLUME RECOMENDADO

MAXIMUM VOLUME
VOLUME MAXIMUM
VOLÚMEN MÁXIMO
VOLUME MÁXIMO

MINIMUM VOLUME
VOLUME MINIMUM
VOLÚMEN MÍNIMO
VOLUME MÍNIMO

● CHARACTERISTIC ● CARACTERISTIQUE ● CARACTERÍSTICA ● CARACTERÍSTICA



— RECOMMENDED ENCLOSURE VOLUME VOLUME RECOMMANDÉ DU CAISSON DE L'ENCEINTE VOLÚMEN DE LA CAJA RECOMENDADO VOLUME DA CAIXA RECOMENDADO
 — MAXIMUM ENCLOSURE VOLUME VOLUME MAXIMUM DU CAISSON DE L'ENCEINTE VOLÚMEN MÁXIMO DE LA CAJA VOLUME MÁXIMO DA CAIXA
 — MINIMUM ENCLOSURE VOLUME VOLUME MINIMUM DU CAISSON DE L'ENCEINTE VOLÚMEN MÍNIMO DE LA CAJA VOLUME MÍNIMO DA CAIXA

PREMIER

Register your product at / Enregistrez votre produit au <http://www.pioneerelectronics.com>

© PIONEER CORPORATION 2007 4-1, MEGURO 1-CHOME, MEGURO-KU, TOKYO 153-8654, JAPAN / JAPON MADE IN MEXICO FABRIQUE AU MEXIQUE HECHO EN MEXICO

Free Manuals Download Website

<http://myh66.com>

<http://usermanuals.us>

<http://www.somanuals.com>

<http://www.4manuals.cc>

<http://www.manual-lib.com>

<http://www.404manual.com>

<http://www.luxmanual.com>

<http://aubethermostatmanual.com>

Golf course search by state

<http://golfingnear.com>

Email search by domain

<http://emailbydomain.com>

Auto manuals search

<http://auto.somanuals.com>

TV manuals search

<http://tv.somanuals.com>