

CDX-P686

Owner's Manual Mode d'emploi



This product conforms to CEMA cord colors.
Le code de couleur des câbles utilisé pour ce produit est conforme à CEMA.

<KFJFF/00H0000> <CRD3730-A/N> UC

PIONEER CORPORATION
4-1, MEGURO 1-CHOME, MEGURO-KU, TOKYO 153-8654, JAPAN

PIONEER ELECTRONICS (USA) INC.
P.O. Box 1540, Long Beach, California 90801-1540, U.S.A.
TEL: (800) 421-1404

PIONEER EUROPE NV
Haven 1087, Keetberglaan 1, B-9120 Melsele, Belgium
TEL: (0) 3/570.05.11

PIONEER ELECTRONICS ASIACENTRE PTE. LTD.
253 Alexandra Road, #04-01, Singapore 159936
TEL: 65-6472-1111

PIONEER ELECTRONICS AUSTRALIA PTY. LTD.
178-184 Boundary Road, Braeside, Victoria 3195, Australia
TEL: (03) 9586-6300

PIONEER ELECTRONICS OF CANADA, INC.
300 Allstate Parkway, Markham, Ontario L3R 0P2, Canada
TEL: (905) 479-4411

PIONEER ELECTRONICS DE MEXICO, S.A. de C.V.
San Lorenzo 1009 3er. Piso Desp. 302
Col. Del Valle Mexico, D.F. C.P. 03100
TEL: 55-5688-52-90

Register your product at
Enregistrez votre produit au

<http://www.pioneerelectronics.com>

See "Product registration" page
Voir la page "Enregistrement du produit"

Published by Pioneer Corporation.
Copyright © 2002 by Pioneer Corporation.
All rights reserved.

Publication de Pioneer Corporation.
Copyright © 2002 Pioneer Corporation.
Tous droits de reproduction et de traduction réservés.

Printed in Thailand
Imprimé en Thaïlande

Product registration

Visit us at the following site:

<http://www.pioneerelectronics.com>

- 1 Register your product. We will keep the details of your purchase on file to help you refer to this information in the event of an insurance claim such as loss or theft.
- 2 Receive updates on the latest products and technologies.
- 3 Download owner's manuals, order product catalogues, research new products, and much more.

Enregistrement du produit

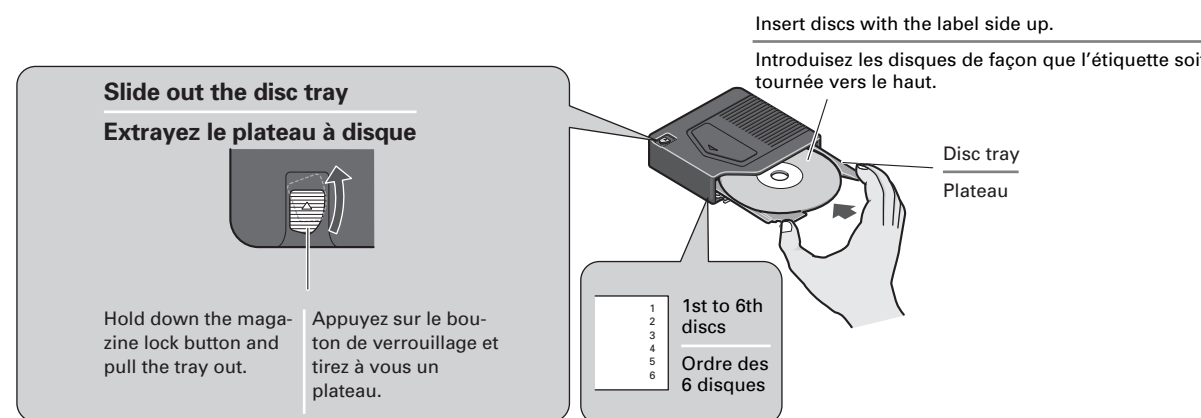
Rendez-nous visite sur le site suivant:

<http://www.pioneerelectronics.com>

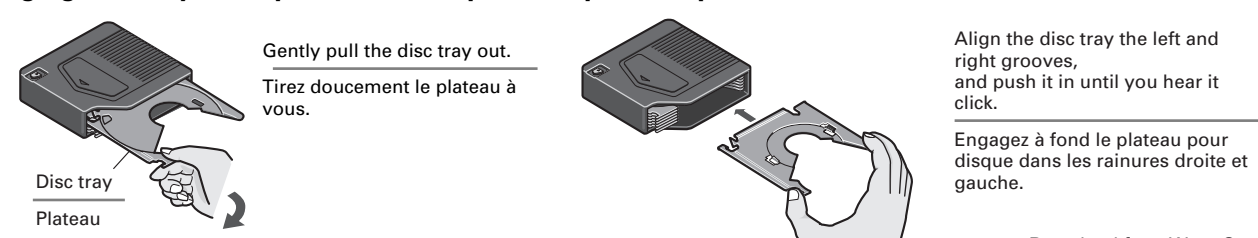
- 1 Enregistrez votre produit. Nous conserverons sur fichier les détails de votre achat pour vous permettre de vous reporter à ces informations en cas de déclaration de sinistre à votre assurance pour perte ou vol.
- 2 Recevez les mises à jour sur les derniers produits et les plus récentes technologies.
- 3 Téléchargez les manuels de l'utilisateur, commandez les catalogues des produits, recherchez de nouveaux produits, et bien plus.

Loading a magazine in the multi CD player/Mise en place d'un chargeur dans le lecteur de CD

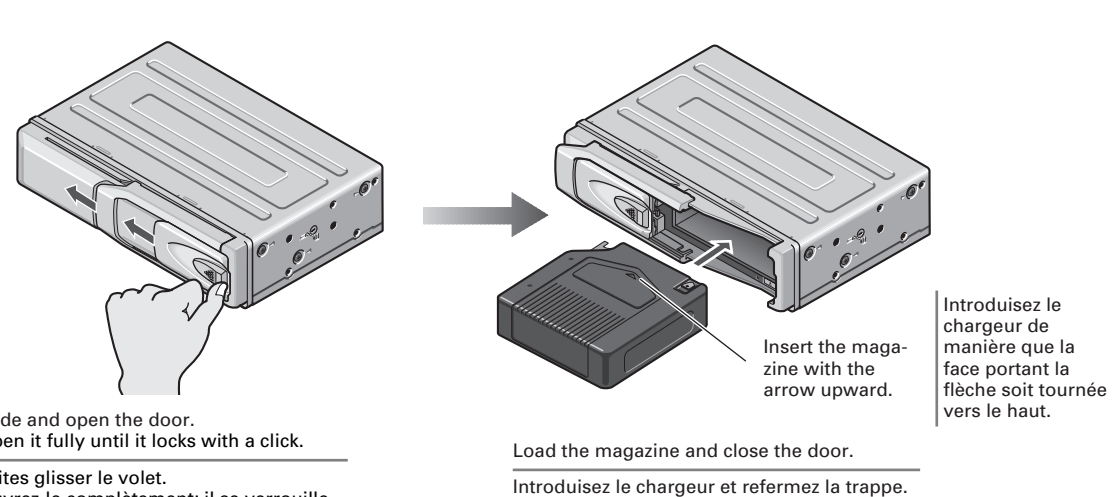
1 Inserting discs/Mise en place des disques



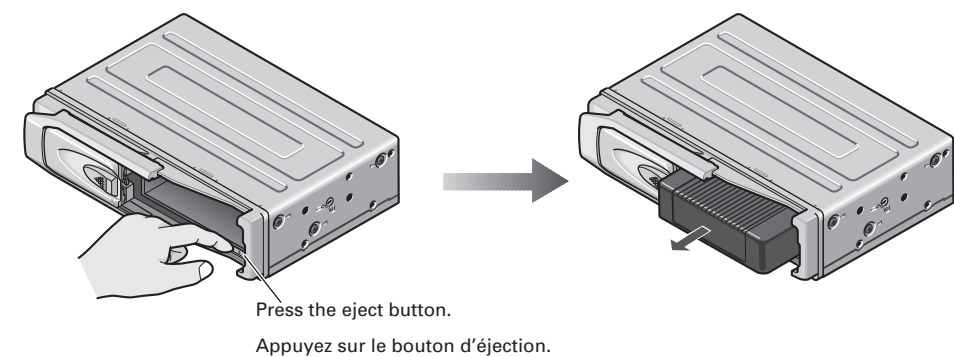
Changing disc trays/Remplacement des plateaux pour disque



2 Loading the magazine/Mise en place d'un chargeur



To remove the magazine/Pour retirer le chargeur



Precautions/Précautions

English

Information to User
Alteration or modifications carried out without appropriate authorization may invalidate the user's right to operate the equipment.

CAUTION:
USE OF CONTROL OR ADJUSTMENT OR PERFORMANCE OF PROCEDURES OTHER THAN THOSE SPECIFIED HEREIN MAY RESULT IN HAZARDOUS RADIATION EXPOSURE.

CAUTION:
THE USE OF OPTICAL INSTRUMENTS WITH THIS PRODUCT WILL INCREASE EYE HAZARD.

- When driving on an uneven road, the player may not reproduce every sound properly.
- During winter the inside of the vehicle may be very cold. If the heater is turned on and the player is used soon after, the disc or optical parts (prism, lens, etc.) may become misted up, and the player will not operate correctly. If the disc is misted up, wipe it with a soft cloth. If the optical parts are misted up, wait for about an hour for them to warm up. They will return to their normal condition.

After-sales service for Pioneer products

Please contact the dealer or distributor from where you purchased the product for its aftersales service (including warranty conditions) or any other information. In case the necessary information is not available, please contact the companies listed below.
Please do not ship your product to the companies at the addresses listed below for repair without advance contact.

USA
Pioneer Electronics (USA), Inc.
CUSTOMER SUPPORT DIVISION
P.O. Box 1760,
Long Beach, CA 90801-1760,
(800) 421-1404

CANADA
Pioneer Electronics of
Canada, Inc.
CUSTOMER SATISFACTION
DEPARTMENT
300 Allstate Parkway
Markham, Ontario L3R 0P2
(905) 479-4411
1-877-283-5901

For warranty information please see the Limited Warranty sheet included with your product.

CAUTION:

- With this player, you can use the ITS functions to store up to 99 tracks per disc. Even if the Head unit's manual indicates ITS memory is up to 24 tracks per disc, this player can store up to 99 tracks per disc.
- When playing a CD TEXT disc on this product, display of Title indications in the head unit's display is possible. For details concerning CD TEXT discs, refer to the head unit's owner's manual.
- This product conforms to the track skip function of the CD-R disc. The tracks containing the track skip information are skipped over automatically.

Important

The serial number of this device is located on the rear of the unit. For your own security and convenience, be sure to record this number on the enclosed warranty card.

Français

PRECAUTION:
L'USAGE OU LE REGLAGE, OU ENCORE LA PERFORMANCE DES PROCEDURES AUTRES QUE CELLES SPECIFIEES PEUVENT RESULTER EN UNE EXPOSITION DANGEREUSE AUX RADIATIONS.

PRECAUTION:
L'USAGE D'INSTRUMENTS OPTIQUES AVEC CE PRODUIT AUGMENTERA DES RISQUES NUISIBLES AVEC LES YEUX.

- La conduite du véhicule sur une route cahoteuse peut entraîner des erreurs de lecture.
- L'hiver, la température intérieure du véhicule peut être très basse. Si vous mettez en service le lecteur dans les instants qui suivent la mise en service du chauffage, de la condensation peut se former sur les disques ou le capteur (prisme, objectif, etc.) rendant ainsi impossible toute lecture. Si la condensation s'est formée sur le disque, vous pouvez l'essuyer avec un chiffon doux. Si la condensation s'est formée sur le capteur, vous devez attendre qu'elle disparaisse, ce qui peut exiger une heure.

Service après-vente des produits PIONEER

Veuillez contacter votre revendeur ou distributeur en ce qui concerne le service après-vente (et les conditions de garantie) ou tout autre information. En cas de nécessité ou lorsque l'information recherchée n'est pas disponible, veuillez contacter Pioneer aux adresses suivantes:
N'envoyez pas le produit à réparer sans avoir, au préalable, contacté nos bureaux.

USA
Pioneer Electronics (USA), Inc.
CUSTOMER SUPPORT DIVISION
P.O. Box 1760,
Long Beach, CA 90801-1760,
(800) 421-1404

CANADA
Pioneer électroniques du
Canada, Inc.
Département de service aux
consommateurs
300 Allstate Parkway
Markham, Ontario L3R 0P2
(905) 479-4411
1-877-283-5901

Pour de plus amples informations relatives à la garantie, référez-vous au feuillet Garantie Limitée livrée avec l'appareil.

ATTENTION:

- Avec ce lecteur, vous pouvez mémoriser jusqu'à 99 plages par disque en utilisant les fonctions ITS. Même si le mode d'emploi de l'appareil principal indique que la mémoire ITS est limitée à 24 plages par disque, ce lecteur peut mémoriser jusqu'à 99 plages par disque.
- Lors de la lecture d'un disque CD TEXT, l'affichage du titre du disque peut avoir lieu sur l'élément central. Pour de plus amples détails concernant les disques CD TEXT, reportez-vous au mode d'emploi de l'élément central.
- Ce produit est conforme avec la fonction de saut de plage des disques CD-R. Les plages contenant des informations de saut de plage sont sautées automatiquement.

English

Precautions when handling magazines

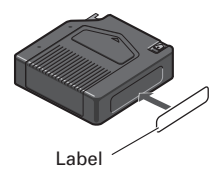
- Do not put the magazine in a place where it will be exposed to high temperatures or direct sunlight.
- Do not disassemble the magazine.
- Take care not to drop the magazine or knock it against anything.
- Do not use cracked or warped trays.
- Never insert anything other than discs. Do not attach a label or tape to a disc.
- The use of benzene, thinner, insecticide, or other volatile chemicals may damage the magazine surface.

Extra magazines

If you need more magazines, please ask your nearest dealer for magazine JD-612V.

Attaching the label

Attach the supplied label in the specified position. Attaching the label in an incorrect place or attaching more than one label will cause malfunction.



Inserting discs

- Be sure to remove the disc before changing a disc tray.
- If the tray is not aligned with the right and left grooves, it cannot be pushed to the end. Do not bend or force the tray.
- Always load 6 trays in a magazine to prevent loss or warping of trays.
- If you load a disc with the label generally printed in black facing down, not only will the player not be able to recognize whether the disc is set or not, but also, if you have a multi-CD controller, the controller will not display an error message to let you know about it. So make sure all the discs in each magazine have their label sides facing up.

Loading and removing the magazine

- Do not put your fingers in the magazine tray as this may lead to incorrect operation and damage to the player.
- If the label on the magazine is coming off or wrinkled up, it may damage the eject mechanism, and in some cases, the magazine may not be ejected. Therefore, remove a damaged label completely before use.
- Never leave the door open while playing discs. The entry of dirt, dust, or any other foreign matter into the player may cause it to fail.

Français

Précautions relatives au maniement des chargeurs

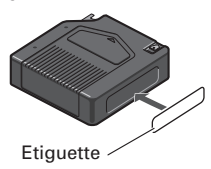
- Ne conservez pas les chargeurs dans un endroit où ils seront exposés à la lumière directe du soleil, ou à une température excessive.
- Ne tentez pas de démonter les chargeurs.
- Évitez de laisser tomber les chargeurs ou de les exposer à des chocs.
- Ne pas utiliser des cartouches fêlées ou déformées.
- N'introduisez dans les chargeurs que des disques compacts. Ne posez aucune étiquette ni aucun ruban adhésif sur les disques.
- L'essence, le diluant pour peinture, les insecticides et les produits chimiques en général, peuvent endommager la finition des chargeurs.

Chargeurs supplémentaires

En cas de besoin, adressez-vous au distributeur Pioneer qui sera en mesure de vous fournir des chargeurs convenables (référence JD-612V).

Fixation de l'étiquette

Fixer l'étiquette fournie à l'endroit. Le fait de fixer l'étiquette à endroit incorrect ou de fixer plus d'une étiquette provoquera un mauvais fonctionnement.



Mise en place des disques

- N'oubliez pas de retirer le disque avant de changer un plateau.
- Si le plateau n'est pas correctement engagé dans les rainures droite et gauche, vous ne pouvez pas l'introduire à fond dans le chargeur. En ce cas, ne forcez pas sur le plateau.
- Veillez à ce que le chargeur contienne toujours 6 plateaux; de cette manière, vous éviterez la perte ou l'endommagement des plateaux.
- Si vous mettez en place un disque de telle manière que son étiquette soit tournée vers le bas, non seulement le lecteur sera dans l'incapacité de lire le disque mais encore le contrôleur pour lecteur de CD à chargeur (dans la mesure où votre voiture en est pourvue) ne sera pas en mesure d'afficher un message d'erreur pour vous signaler ce fait. Veillez donc à ce que tous les disques soient placés en sorte que les étiquettes soient tournées vers le haut.

Mise en place et retrait d'un chargeur

- Ne pas mettre les doigts dans le tiroir du chargeur car cela peut entraîner une anomalie de fonctionnement et un endommagement du lecteur.
- Si l'étiquette que porte le chargeur se décolle ou est plissée, le mécanisme d'éjection peut être endommagé, ou être dans l'incapacité d'éjecter le chargeur. En conséquence, retirez toute étiquette endommagée avant d'introduire le chargeur.
- Ne conservez pas la trappe ouverte car le lecteur pourrait mal fonctionner si des poussières ou des corps étrangers venaient à y pénétrer.



Dear Customer:

Selecting fine audio equipment such as the unit you've just purchased is only the start of your musical enjoyment. Now it's time to consider how you can maximize the fun and excitement your equipment offers. This manufacturer and the Electronic Industries Association's Consumer Electronics Group want you to get the most out of your equipment by playing it at a safe level. One that lets the sound come through loud and clear without annoying blaring or distortion—and, most importantly, without affecting your sensitive hearing.

Sound can be deceiving. Over time your hearing "comfort level" adapts to higher volumes of sound. So what sounds "normal" can actually be loud and harmful to your hearing. Guard against this by setting your equipment at a safe level BEFORE your hearing adapts.

To establish a safe level:

- Start your volume control at a low setting.
- Slowly increase the sound until you can hear it comfortably and clearly, and without distortion.

Once you have established a comfortable sound level:

- Set the dial and leave it there.
Taking a minute to do this now will help to prevent hearing damage or loss in the future. After all, we want you listening for a lifetime.

We Want You Listening For A Lifetime

Used wisely, your new sound equipment will provide a lifetime of fun and enjoyment. Since hearing damage from loud noise is often undetectable until it is too late, this manufacturer and the Electronic Industries Association's Consumer Electronics Group recommend you avoid prolonged exposure to excessive noise. This list of sound levels is included for your protection.

Decible	Example
30	Quiet library, soft whispers
40	Living room, refrigerator, bedroom away from traffic
50	Light traffic, normal conversation, quiet office
60	Air conditioner at 20 feet, sewing machine
70	Vacuum cleaner, hair dryer, noisy restaurant
80	Average city traffic, garbage disposals, alarm clock at two feet.

THE FOLLOWING NOISES CAN BE DANGEROUS UNDER CONSTANT EXPOSURE

90	Subway, motorcycle, truck traffic, lawn mower
100	Garbage truck, chain saw, pneumatic drill
120	Rock band concert in front of speakers, thunderclap
140	Gunshot blast, jet plane
180	Rocket launching pad

Information courtesy of the Deafness Research Foundation.



Nous voulons que vous écoutiez pendant toute votre vie

Utilisé avec sagesse, votre nouvel équipement sonore sera une source de plaisir pendant toute votre vie. Comme les dommages de l'ouïe provenant d'un bruit fort ne sont souvent détectables que lorsqu'il est trop tard, ce fabricant et le Groupe "Consumer Electronics Group" de l'Association des Industries Electroniques vous recommandent d'éviter toute exposition prolongée à un bruit excessif. Cette liste de niveaux sonores est incluse pour votre protection.

Niveau de Décibels	Exemple
30	Bibliothèque tranquille, chuchotement
40	Salon, réfrigérateur, chambre à distance de la circulation
50	Circulation légère, conversation normale, bureau tranquille
60	Climatiseur à 20 pieds, machine à coudre
70	Aspirateur, sèche-cheveux, restaurant bruyant
80	Circulation moyenne en ville, évacuateurs de déchets, réveils à deux pieds.

LES BRUITS SUIVANTS PEUVENT ETRE DANGEREUX DANS LE CAS D'UNE EXPOSITION CONSTANTE

90	Méto, motocyclette, circulation de camion, tondeuse à gazon
100	Collecteurs de poubelle, scie à chaîne, perceuse pneumatique
120	Concert de groupe rock devant les haut-parleurs, coup de tonnerre
140	Coup de pistolet, avion à réaction
180	Aire de lancement d'une fusée

Ces informations ont été gracieusement fournies par la Fondation de la Recherche pour les Sourds.

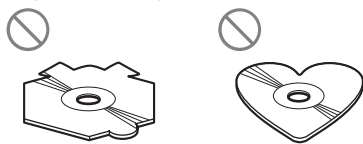


Discs/Disques

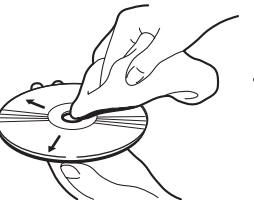
English



- Use only use magazines and discs carrying the above marks.
- This product is designed for use with conventional, fully circular CDs only. Use of shaped CDs are not recommended for this product.



- Check all CDs before playing, and discard cracked, scratched or warped discs.
- Avoid touching the recorded (iridescent) surface when handling discs.
- Do not affix labels or apply chemicals to discs.



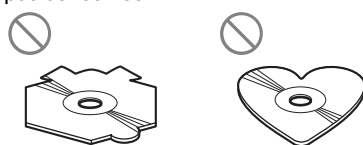
- Wipe dirty or damp discs outward from the center with a soft cloth.

- Keep discs out of direct sunlight and high temperatures.
- Normal playback of CD-R discs other than those recorded with a music CD recorder may not be possible.
- Playback of music CD-R discs, even those recorded with a music CD recorder, may not be possible with this product due to disc characteristics or scratches or dirt on the disc. Dirt or condensation on the lens inside this product may also prevent playback.
- Read the precautions with the CD-R discs before using.

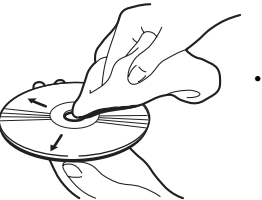
Français



- N'utilisez que des disques et des chargeurs portant respectivement les marques ci-dessus.
- Cet Appareil n'est conçu que pour recevoir les disques compacts circulaires. L'utilisation d'un disque ayant une forme autre n'est pas conseillée.



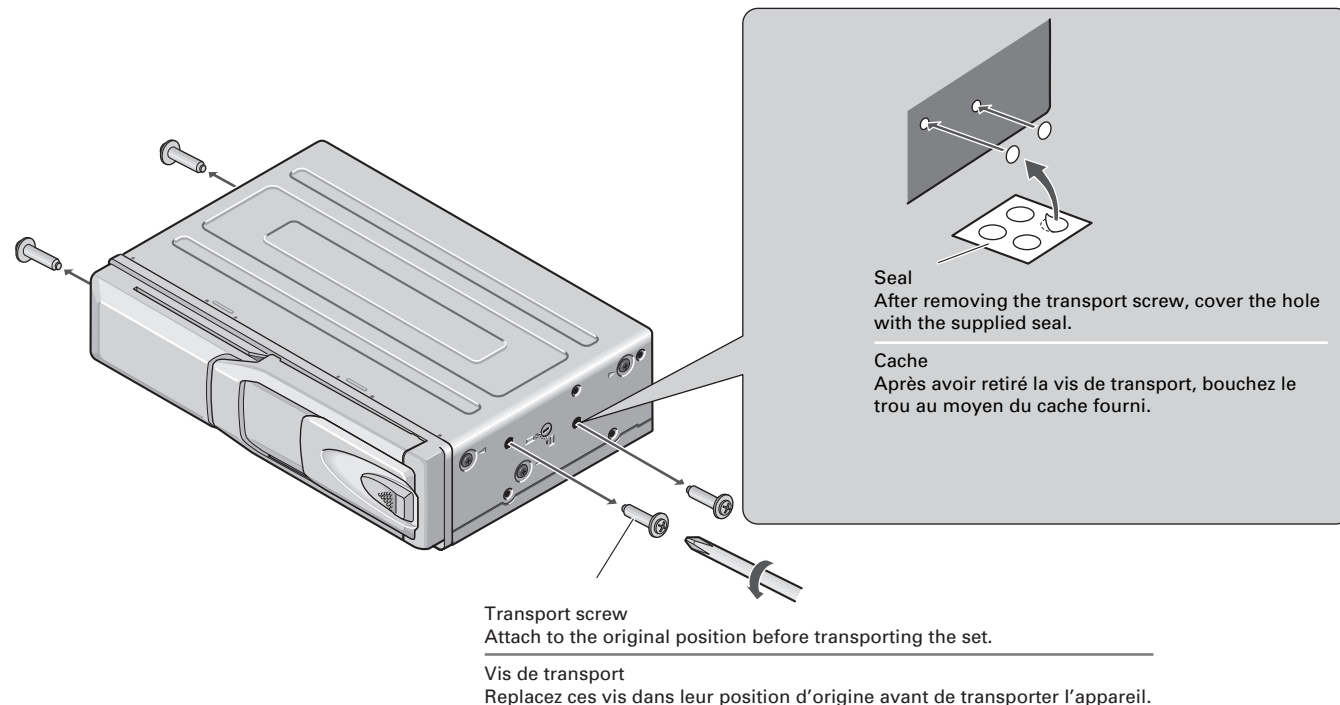
- Vérifiez tous les CD avant de les reproduire et jetez les disques fissurés, rayés ou déformés.
- Évitez de toucher la surface enregistrée (iridescente) lors de la manipulation des disques.
- N'apposez pas d'étiquette et n'appliquez pas de produits chimiques sur les disques.



- Essuyez des disques sales ou humides du centre vers l'extérieur avec un chiffon doux.

- Protégez les disques des rayons directs du soleil et d'une température élevée.
- La lecture normale d'un disque CD-R qui n'a pas été gravé à l'aide d'un graveur de musique pour CD, peut être impossible.
- La lecture d'un CD-R, y compris dans le cas où il a été gravé avec un graveur de musique pour CD, peut être impossible en raison des caractéristiques du disque, ou bien de rayures ou de poussières. Les poussières et la condensation d'humidité sur l'optique du lecteur, peuvent également empêcher la lecture.
- Tenez compte des précautions qui figurent sur les disques CD-R.

Transportation of multi-CD Player/ Transport du lecteur de CD à chargeur



English

A transport screw has been attached to the set in order to protect it during transportation. After removing the transport screw, cover the hole with the supplied seal. Be sure to remove the transport screw before mounting the set. The removed transport screw should be retained in the accessory bag for use the next time the set is transported.

Français

Des vis sont fixées sur le lecteur de façon à le protéger pendant le transport. Après avoir retiré une vis de transport, bouchez le trou au moyen du cache fourni. Veillez à retirer ces vis avant d'installer le lecteur. Conservez les vis dans le sac contenant les accessoires de manière à ne pas les égarer et à être en mesure de les remettre en place en cas de transport.

Error Mode/Codes d'erreur

English

If there is a problem with CD play, error codes will be displayed on connected CD controller's display (ex. E-11, Err-11, ERR-11, ERROR-11). If an error is displayed, refer to the table below to identify the problem. If the error is displayed even after corrective action is taken, contact your dealer or the nearest authorized PIONEER Service Station.

E: Error number
C: Cause
T: Treatment

E: 11, 12, 14, 17, 30
C: The disc is dirty.
T: Clean the disc.

E: 11, 12, 17, 30
C: The disc is scratched.
T: Replace the disc.

E: 11, 12, 14, 17
C: The disc is inserted with the label side down.
T: Insert the disc with the label side up.

E: 14
C: An unrecorded CD-R is being used.
T: Check the disc.

E: 44
C: All tracks are setting track skip.
T: Replace the disc.

E: NO DISC
C: An empty magazine is in the multi CD player.
T: Insert discs into the magazine.

E: 10, 11, 12, 14, 17, 19, 30, 50, 60, 70, A0, A1
C: Electrical or mechanical fault.
T: Turn the car ignition switch off and on again, or press the source switch on the multi-CD controller to set CD playback again.

Français

En cas d'anomalie pendant la lecture d'un disque, un code d'erreur est affiché par le contrôleur relié au lecteur (par exemple, E-11, Err-11, ERR-11, ERROR-11). En ce cas, reportez-vous au tableau suivant pour connaître la cause de l'anomalie. Si le code d'erreur demeure affiché après que vous avez pris les mesures correctives, adressez-vous à un centre d'entretien Pioneer.

N: Code d'erreur
C: Cause
M: Mesure corrective

N: 11, 12, 14, 17, 30
C: Le disque est sale.
M: Nettoyez le disque.

N: 11, 12, 17, 30
C: Le disque est rayé.
M: Remplacez le disque.

N: 11, 12, 14, 17
C: Le disque a été mis en place de telle manière que l'étiquette est tournée vers le bas.
M: Placez le disque de façon que l'étiquette soit tournée vers le haut.

N: 14
C: Le disque, un CD-R, ne porte aucun enregistrement.
M: Vérifiez le disque.

N: 44
C: Toutes les plages sont réglées comme plage à sauter.
M: Remplacez le disque.

N: NO DISC
C: Le chargeur est vide.
M: Introduisez un chargeur contenant des disques.

N: 10, 11, 12, 14, 17, 19, 30, 50, 60, 70, A0, A1
C: Anomalie électrique ou mécanique.
M: Placez le contacteur d'allumage sur la position Arrêt puis à nouveau sur la position Marche, ou encore appuyez sur le sélecteur de source du contrôleur pour lecteur de CD à chargeur.

Specifications/Spécifications

English

General

System	Compact disc audio system
Usable discs	Compact Disc
Signal format	Sampling frequency: 44.1 kHz Number of quantization bits: 16; linear
Power source	14.4 V DC (10.8 — 15.1 V allowable)
Max. current consumption	1.0 A
Weight	1.9 kg (4.2 lbs.)
Dimensions	248 (W) x 66 (H) x 168 (D) mm [9-3/4 (W) x 2-5/8 (H) x 6-5/8 (D) in.]

Audio

Frequency characteristics	5 — 20,000 Hz (± 1 dB)
Signal-to-noise ratio	92 dB (1 kHz) (IHF-A Network)
Distortion	0.006%
Dynamic range	90 dB (1 kHz)
Output level	1,000 mV (1 kHz, 0 dB)
Number of channels	2 (stereo)

Note:

Specifications and design are subject to possible modification without prior notice due to improvements.

Français

Généralités

Système	Compact Disc Digital Audio
Disques utilisables	Compact Disc
Format du signal	Fréquence d'échantillonnage: 44,1 kHz Nombre de bits de quantification: 16; (quantification linéaire)
Alimentation	14,4 V CC (toute tension comprise entre 10,8 et 15,1 V est admissible)
Consommation maximale	1,0 A
Poids	1,9 kg
Dimensions	248 (L) x 66 (H) x 168 (P) mm

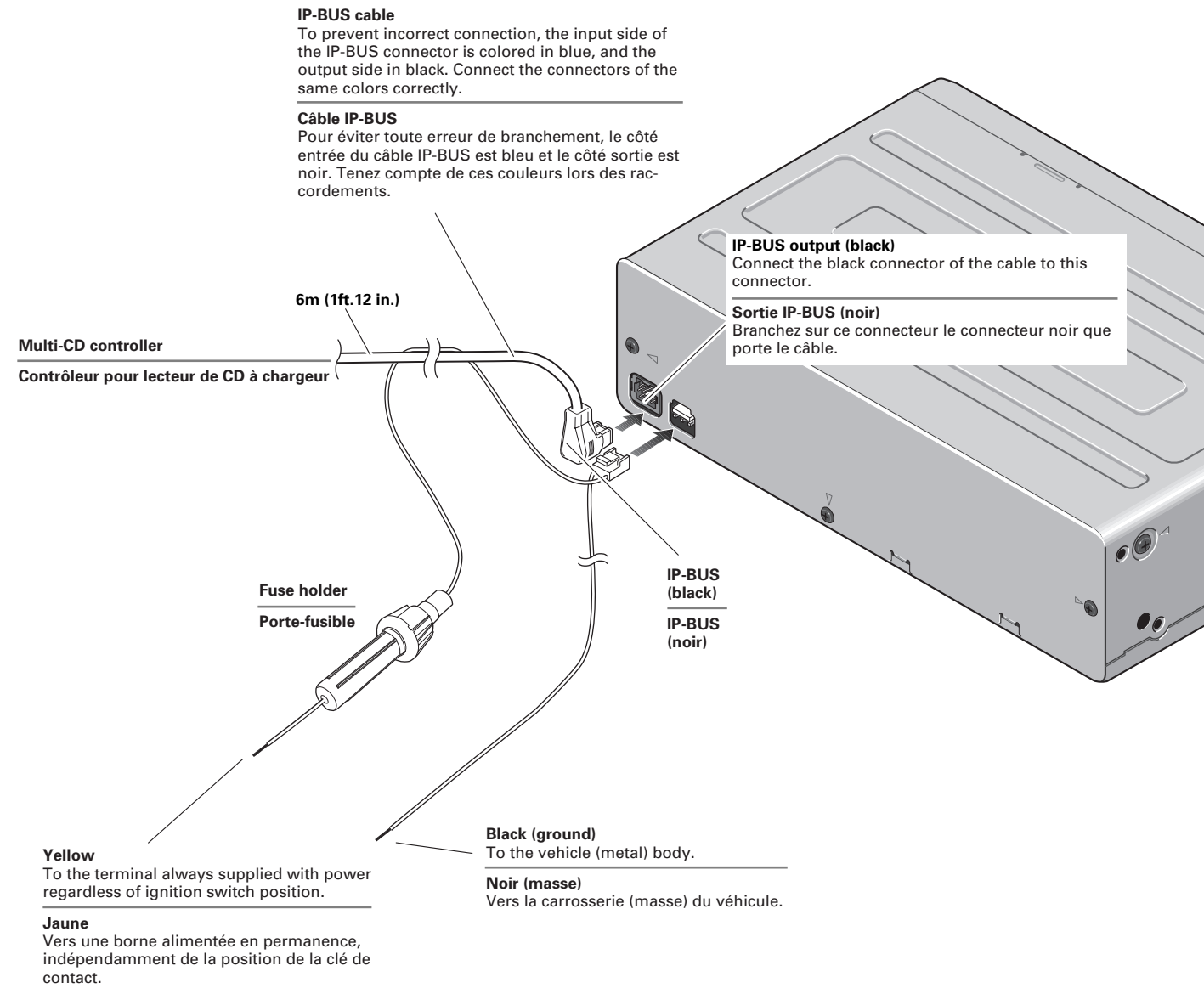
Audio

Réponse en fréquence	5 Hz à 20 kHz (± 1 dB)
Rapport signal/bruit	92 dB (à 1 kHz) (réseau IHF-A)
Distorsion	0,006 %
Dynamique	90 dB (à 1 kHz)
Niveau de sortie	1.000 mV (à 1 kHz, 0 dB)
Nombre de voies	2 (stéréo)

Note:

A fin d'amélioration, les caractéristiques et la présentation peuvent être modifiées sans avis préalable.

Connecting the Units/Connexion des appareils



Cords for this product and those for other products may be different colors even if they have the same function. When connecting this product to another product, refer to the supplied Installation manuals of both products and connect cords that have the same function.

Les câbles de cet appareil et ceux d'autres appareils peuvent fort bien ne pas être de la même couleur bien que remplissant la même fonction. Pour relier cet appareil à un autre appareil, utilisez le manuel d'installation de chacun et effectuez les raccordements en ne tenant compte que de la fonction de chaque câble.

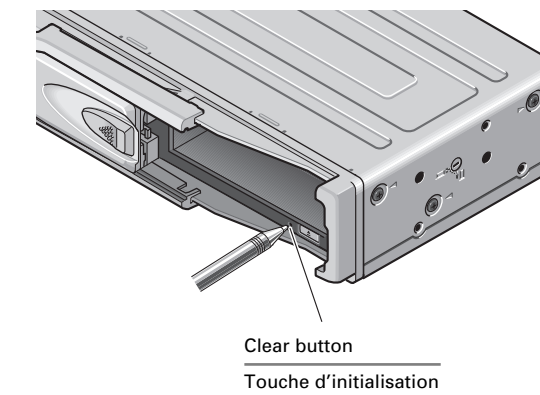
English

- Before mounting, connect the units temporarily. Check that the units are connected correctly by operating the multi-CD controller.
- After connection is complete, press the clear buttons on the player and the multi-CD controller with the tip of a pencil.
- Be sure to connect the ground lead (black) to the vehicle body or some other metal part that is properly grounded to the chassis. If the ground lead is not properly connected, noise may occur or the player or multi-CD controller may not operate correctly.
- This product is for vehicles with a 12-volt battery and negative grounding. Before installing it in a recreational vehicle, truck, or bus, check the battery voltage.
- To avoid shorts in the electrical system, be sure to disconnect the battery (-) cable before beginning installation.
- Check whether installation and wiring have been completed correctly. Replace the removed car components, then connect the end of the cable to the negative (-) terminal of the battery.
- Secure the wiring with cable clamps or adhesive tape. To protect the wiring, wrap adhesive tape around them where they lie against metal parts.
- Route and secure all wiring so it cannot touch any moving parts, such as the gear shift, handbrake, and seat rails. Do not route wiring in places that get hot, such as near the heater outlet. If the insulation of the wiring melts or gets torn, there is a danger of the wiring short-circuiting to the vehicle body.
- Don't pass the yellow lead through a hole into the engine compartment to connect to the battery. This will damage the lead insulation and cause a very dangerous short.
- Do not shorten any leads. If you do, the protection circuit may fail to work when it should.
- Never feed power to other equipment by cutting the insulation of the power supply lead of the unit and tapping into the lead. The current capacity of the lead will be exceeded, causing over heating.
- Replace fuses only with the types stipulated on the fuse holder.
- Even if the power is cut off because the power cord is removed or the battery is replaced, the CD title display and ITS memory are retained for 24 hours.

Français

- Avant de procéder au montage définitif, raccorder les appareils et vérifier leur fonctionnement au moyen du contrôleur pour lecteur de CD à chargeur.
- Lorsque l'installation est terminée, à l'aide de la pointe d'un stylo à bille appuyez sur les boutons d'initialisation du lecteur et du contrôleur.
- N'oubliez pas de relier le câble de masse (noir) à la carrosserie du véhicule ou à toute pièce métallique en liaison permanente avec la carrosserie, faute de quoi le niveau de bruit peut être élevé, ou encore le lecteur ou le contrôleur peuvent ne pas fonctionner normalement.
- Cet appareil est prévu pour les véhicules alimentés par une batterie de 12 V dont le pôle négatif est à la masse. Avant de l'installer sur un véhicule, vérifiez la tension de la batterie.
- Pour éviter tout court-circuit pendant l'installation, débranchez le câble relié à la borne négative (-) de la batterie.
- Avant de rebrancher le câble relié à la borne négative (-) de la batterie, vérifiez l'installation et le câblage et remontez les pièces du véhicule qui ont été déposées.
- Fixez les câbles au moyen de colliers ou de ruban adhésif. Pour protéger leur isolant, entourez les câbles d'un morceau de ruban adhésif aux endroits où ils peuvent frotter contre des pièces métalliques.
- Acheminez et fixez tous les câbles de telle manière qu'ils ne puissent pas toucher des pièces mobiles telles que le changement de vitesse, le levier de frein de stationnement ou les rails des sièges. Ne placez pas les câbles dans des endroits où la température peut être élevée tels qu'à proximité des ouïes de chauffage; cela pourrait faire fondre l'isolant ou l'endommager et causer un court-circuit.
- Pour relier le conducteur jaune à la batterie, ne le faites pas passer dans le compartiment moteur par un trou pratiqué dans le tablier. Son isolant pourrait être endommagé, ce qui provoquerait un court-circuit grave.
- Ne mettez aucun câble en court-circuit, faute de quoi le circuit de protection pourrait ne pas remplir son office le moment venu.
- N'alimentez jamais un autre appareil par un branchement sur le câble d'alimentation de celui-ci. Le courant qui circulerait dans ce conducteur pourrait dépasser la capacité du conducteur et entraîner une élévation anormale de température.
- Remplacez les fusibles par des fusibles du même type (indiqué sur les porte-fusibles).
- Même si l'alimentation est interrompue du fait que le câble d'alimentation a été déconnecté ou que la pile a été remplacée, l'affichage de titres de CD et la mémoire ITS resteront conservés, pendant 24 heures.

Pressing the clear button/Touche d'initialisation



English

If the power does not switch on or if the compact disc player does not operate when the button on the multi-CD controller is pressed, or if the multi-CD controller display is incorrect, press this button on the player with the tip of a pencil to restore normal operation. (This button is located inside the door.) **Always press the clear button on the multi-CD controller, too, after pressing this button.**

- If the clear button is pressed when the player contains a magazine or the ignition switch is set to the ON or ACC position, the CD title display and ITS memory are cleared.

Français

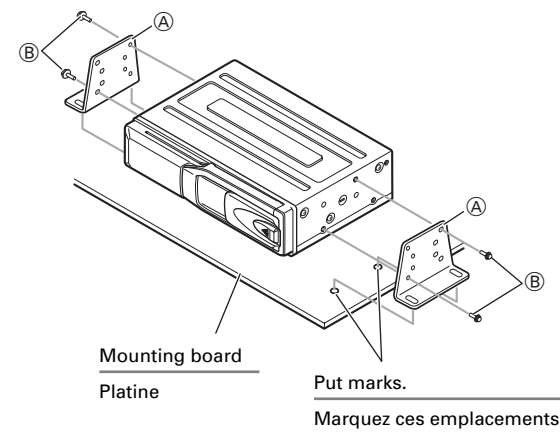
Si l'appareil ne se met pas sous tension, ou si le lecteur de CD ne fonctionne pas lorsque vous appuyez sur la touche qui convient du contrôleur, ou encore si les indications affichées par le contrôleur sont incorrectes, à l'aide de la pointe d'un stylo à bille appuyez sur le bouton d'initialisation placé sur le lecteur. (Ce bouton est situé derrière le volet.) **Cela fait, n'oubliez pas d'appuyer également sur le bouton d'initialisation qui se trouve sur le contrôleur.**

- Si vous appuyez sur les boutons d'initialisation alors que le lecteur contient un chargeur ou que le contacteur d'allumage est sur la position ON ou ACC, le titre du disque et le contenu de la mémoire de programmation immédiate (ITS) sont effacés.

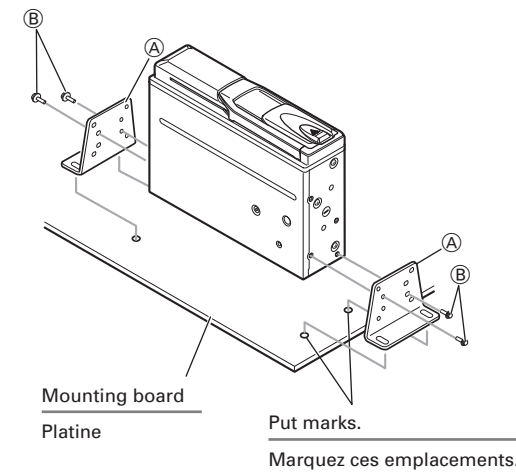
Installation

Mounting the player on the mounting board with self-tapping screws/ Fixation du lecteur sur une platine à l'aide de vis autotaraudeuses

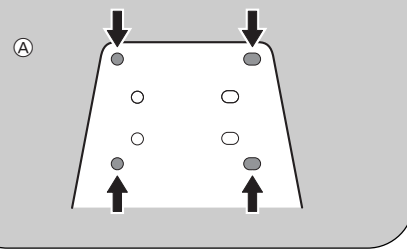
1 Horizontally/Horizontalement



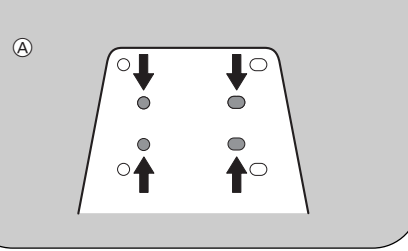
Vertically/Verticalement



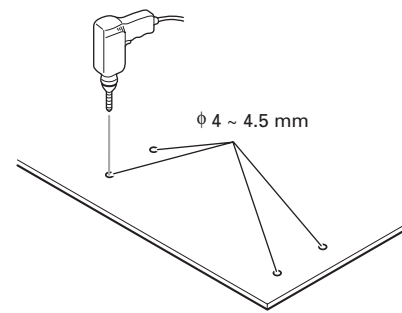
Use the holes indicated with arrows
Percez les trous indiqués par les flèches.



Use the holes indicated with arrows
Percez les trous indiqués par les flèches.



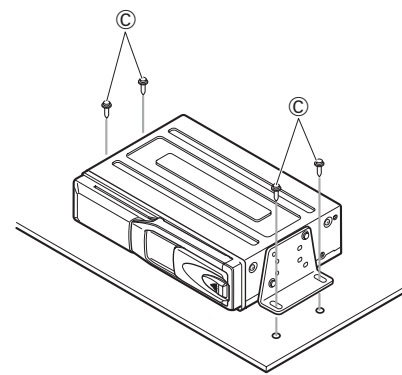
2



The following steps are the same for horizontal or vertical installation.

Les opérations suivantes sont les mêmes, que l'installation de l'appareil soit verticale ou horizontale.

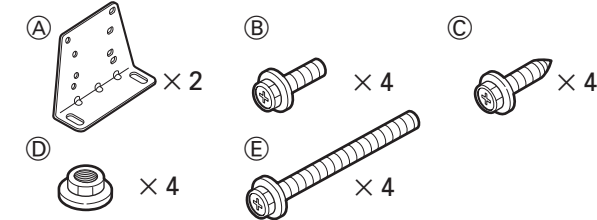
3



Mounting parts/Pièces de fixation

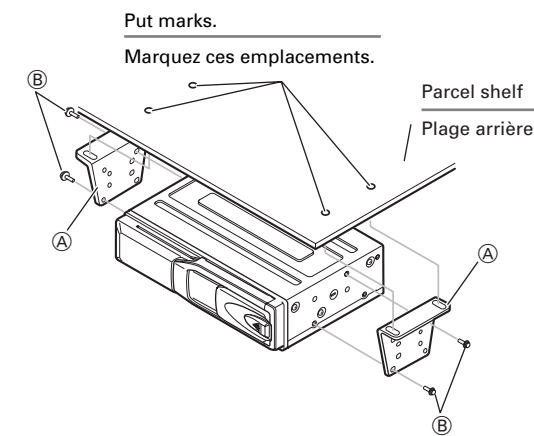
Refer to the following illustrations of mounting parts when mounting the player.

Les pièces servant à la fixation du lecteur sont illustrées ci-dessous.

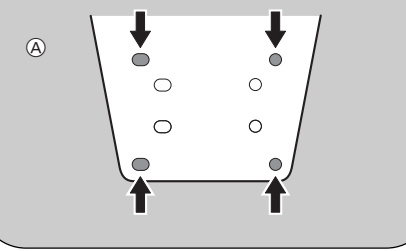


Suspending the player from the parcel shelf with hex-screws/ Fixation du lecteur sous la plage arrière au moyen de vis à tête hexagonale

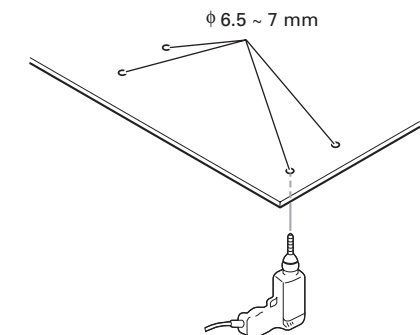
1



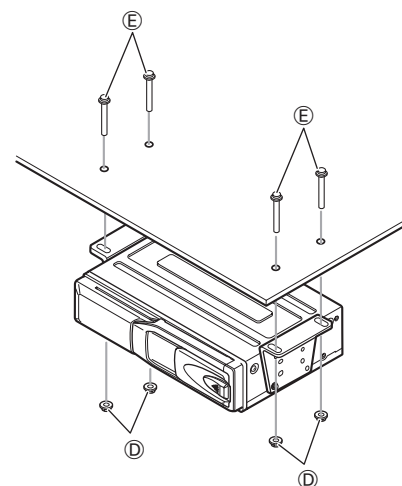
Use the holes indicated with arrows
Percez les trous indiqués par les flèches.



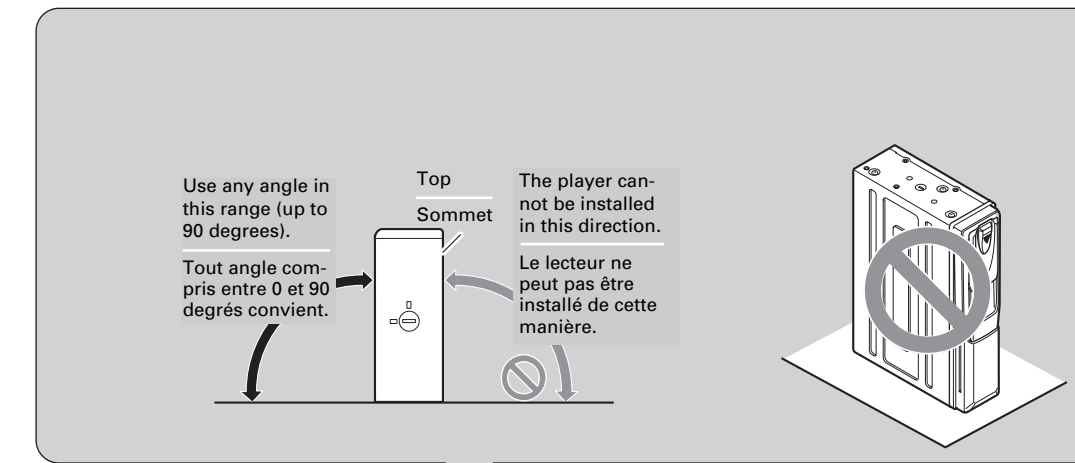
2



3

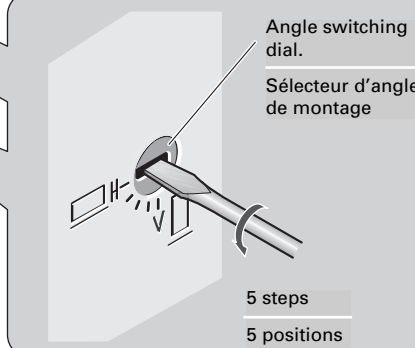
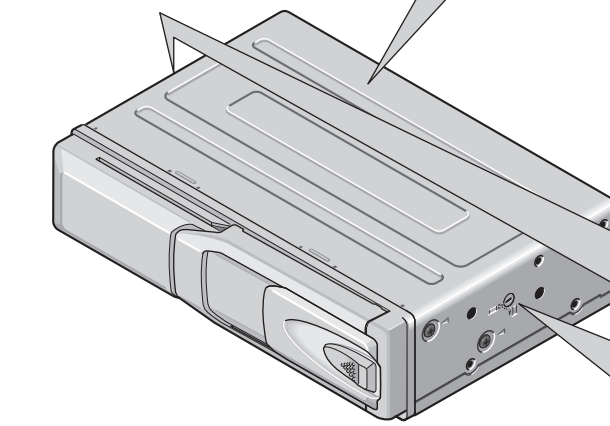


Mounting angle/ Angle de montage



The angle switching dial must be set on both sides of the player to the same position.

Les boutons de commutation d'angle placés de chaque côté du lecteur doivent occuper les mêmes positions.

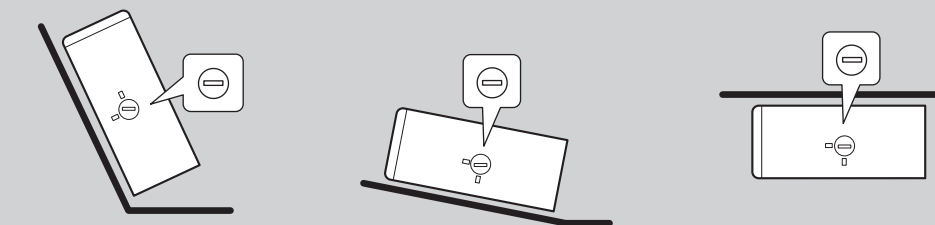


Angle switching dial adjustment

Set the dial so that its slot is closest to the horizontal direction with respect to the ground surface.

Positionnement du sélecteur d'angle de montage

Positionnez le sélecteur de manière que la fente soit horizontale.



English

- Consult with your nearest dealer if installation requires the drilling of holes or other modifications of the vehicle.
- Before finally installing the unit, connect the wiring temporarily and make sure it is all connected up properly and the unit and the system work properly.
- Use only the parts included with the unit to ensure proper installation. The use of unauthorized parts can cause malfunctions.
- When mounting the player, make sure none of the leads are trapped between the player and the surrounding metalwork or fittings.

Location

- Install the unit where it does not get in the driver's way and cannot injure the passenger if there is a sudden stop, like an emergency stop.
- Be sure to mount the player on a rigid surface which is firm enough to hold the player in the proper position under all circumstances. Failure to do so may affect the optimum performance of the player.
- Before drilling a hole into the trunk, confirm that there is nothing behind the hole. Never drill a hole in the fuel tank or any other important part.
- Do not mount the player near the heater outlet, where it would be affected by heat, or near the doors, where rainwater might splash onto it.
- Do not mount the player on the spare tire board or any other unstable place.
- Mount the player in a place where it does not prevent the spare tire, jack, or tools from being easily removed.
- Do not mount the player in areas of direct sun light, and so becomes hot, like on the dashboard or the rear shelf.
- Mount the player on a flat surface.

Suspending the player from the parcel shelf with hex-screws

- Ideally, when the player is being mounted under the parcel shelf, two persons should work together. One person should hold the player, and the other should tighten the hex-nuts. If you do this job on your own, take great care not to drop or knock the player.
- When suspending the player under the parcel shelf, be sure that it is firmly installed on a solid surface. If the unit is not firmly installed, skipping will occur.

Français

- Consultez le concessionnaire de votre véhicule si l'installation exige le percement de trous ou toute autre modification du véhicule.
- Avant d'installer définitivement l'appareil, reliez provisoirement les câbles et assurez-vous que tout est correct et que l'ensemble fonctionne normalement.
- Pour réaliser une bonne installation, n'utilisez que les pièces fournies avec l'appareil. L'emploi de pièces non fournies peut provoquer une anomalie de fonctionnement.
- Installez l'appareil de manière qu'aucun câble ne soit écrasé entre le lecteur et les pièces métalliques voisines.

Emplacement

- Installez l'appareil de manière qu'il ne gêne pas le conducteur et qu'il ne puisse pas blesser un occupant du véhicule en cas de freinage brusque.
- Fixez l'appareil à une surface rigide suffisamment solide pour le maintenir en toutes circonstances, faute de quoi ses performances pourraient être altérées.
- Avant de percer une cloison, assurez-vous que vous n'endommagerez aucune pièce pouvant se trouver derrière cette cloison. Ne percez aucun trou dans le réservoir de carburant ou toute autre pièce importante.
- N'installez pas l'appareil près des ouïes du chauffage en raison de la chaleur dégagée, ni près des portières en raison de l'exposition aux intempéries.
- N'installez pas l'appareil sur la plaque cachant la roue de secours ni sur toute autre surface amovible.
- Installez l'appareil dans un endroit qui ne gêne pas le retrait de la roue de secours, du cric et des outils.
- N'installez pas l'appareil dans un endroit où il sera exposé à la lumière directe du soleil tel que la plage arrière ou le tableau de bord.
- Fixez le lecteur sur une surface plate.

Fixation du lecteur sous la plage arrière au moyen de vis à tête hexagonale

- Pour installer le lecteur sous la plage arrière, il est préférable de travailler à deux; une personne peut alors maintenir le lecteur tandis que l'autre pose les vis. Si vous devez procéder seul à cette installation, veillez à ce que le lecteur soit provisoirement maintenu en position de manière qu'il ne tombe pas dans le coffre pendant les opérations de fixation.
- Si on suspend le plateau sous la plage arrière, veillez à choisir une surface de fixation solide, faute de quoi des erreurs de lecture peuvent survenir.

Free Manuals Download Website

<http://myh66.com>

<http://usermanuals.us>

<http://www.somanuals.com>

<http://www.4manuals.cc>

<http://www.manual-lib.com>

<http://www.404manual.com>

<http://www.luxmanual.com>

<http://aubethermostatmanual.com>

Golf course search by state

<http://golfingnear.com>

Email search by domain

<http://emailbydomain.com>

Auto manuals search

<http://auto.somanuals.com>

TV manuals search

<http://tv.somanuals.com>