

AVH-P7550DVD

This product conforms to new cord colors.
Los colores de los cables de este producto se conforman con un nuevo código de colores.
As cores dos fios deste produto seguem um novo padrão de cores.

English

Español

Português (B)

Connecting the Units	1
Connecting the system	3
Connecting the power cord (1)	4
Connecting the power cord (2)	5
When connecting to separately sold power amp	7
When connecting with a back-up camera	9
When connecting the external video component and the display	10
Attaching the noise filters	11
Installation	12
Installing the hide-away unit	13
DIN Front/Rear-mount	13
DIN Front-mount	14
DIN Rear-mount	15
Installing the remote control unit	15

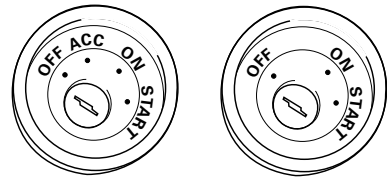


CAUTION:

- **PIONEER does not recommend that you install or service your display yourself. Installing or servicing the product may expose you to risk of electric shock or other hazards. Refer all installation and servicing of your display to authorized Pioneer service personnel.**
- **Secure all wiring with cable clamps or electrical tape. Do not allow any bare wiring to remain exposed.**
- **Do not drill a hole into the engine compartment to connect the yellow lead of the unit to the vehicle battery. Engine vibration may eventually cause the insulation to fail at the point where the wire passes from the passenger compartment into the engine compartment. Take extra care in securing the wire at this point.**
- **It is extremely dangerous to allow the display lead to become wound around the steering column or gearshift. Be sure to install the display in such a way that it will not obstruct driving.**
- **Make sure that wires will not interfere with moving parts of the vehicle, such as the gearshift, parking brake or seat sliding mechanism.**
- **Do not shorten any leads. If you do, the protection circuit may fail to work properly.**

Note:

- This unit is for vehicles with a 12-volt battery and negative grounding. Before installing it in a recreational vehicle, truck, or bus, check the battery voltage.
- To avoid shorts in the electrical system, be sure to disconnect the ⊖ battery cable before beginning installation.
- Refer to the owner's manual for details on connecting the power amp and other units, then make connections correctly.
- Secure the wiring with cable clamps or adhesive tape. To protect the wiring, wrap adhesive tape around them where they lie against metal parts.
- Route and secure all wiring so it cannot touch any moving parts, such as the gear shift, handbrake and seat rails. Do not route wiring in places that get hot, such as near the heater outlet. If the insulation of the wiring melts or gets torn, there is a danger of the wiring short-circuiting to the vehicle body.
- Don't pass the yellow lead through a hole into the engine compartment to connect to the battery. This will damage the lead insulation and cause a very dangerous short.
- Do not shorten any leads. If you do, the protection circuit may fail to work when it should.
- Never feed power to other equipment by cutting the insulation of the power supply lead of the unit and tapping into the lead. The current capacity of the lead will be exceeded, causing overheating.
- When replacing fuse, be sure to use only fuse of the rating prescribed on the fuse holder.
- Since a unique BPTL circuit is employed, never wire so the speaker leads are directly grounded or the left and right ⊖ speaker leads are common.
- If the RCA pin jack on the unit will not be used, do not remove the caps attached to the end of the connector.
- Speakers connected to this unit must be high-power types with minimum rating of 50 W and impedance of 4 to 8 ohms. Connecting speakers with output and/or impedance values other than those noted here may result in the speakers catching fire, emitting smoke, or becoming damaged.
- When this product's source is switched ON, a control signal is output through the blue/white lead. Connect to an external power amp's system remote control or the car's Auto-antenna relay control terminal (max. 300 mA 12 V DC). If the car features a glass antenna, connect to the antenna booster power supply terminal.
- When an external power amp is being used with this system, be sure not to connect the blue/white lead to the amp's power terminal. Likewise, do not connect the blue/white lead to the power terminal of the auto-antenna. Such connection could cause excessive current drain and malfunction.
- To avoid short-circuiting, cover the disconnected lead with insulating tape. Especially, insulate the unused speaker leads without fail. There is a possibility of short-circuiting if the leads are not insulated.
- To prevent incorrect connection, the input side of the IP-BUS connector is blue, and the output side is black. Connect the connectors of the same colors correctly.
- **This unit cannot be installed in a vehicle that does not have an ACC (accessory) position on the ignition switch. (Fig. 1)**



ACC position

No ACC position

Fig. 1

- The black lead is ground. Please ground this lead separately from the ground of high-current products such as power amps. If you ground the products together and the ground becomes detached, there is a risk of damage to the products or fire.
- Cords for this product and those for other products may be different colors even if they have the same function. When connecting this product to another product, refer to the supplied manuals of both products and connect cords that have the same function.

Connecting the system

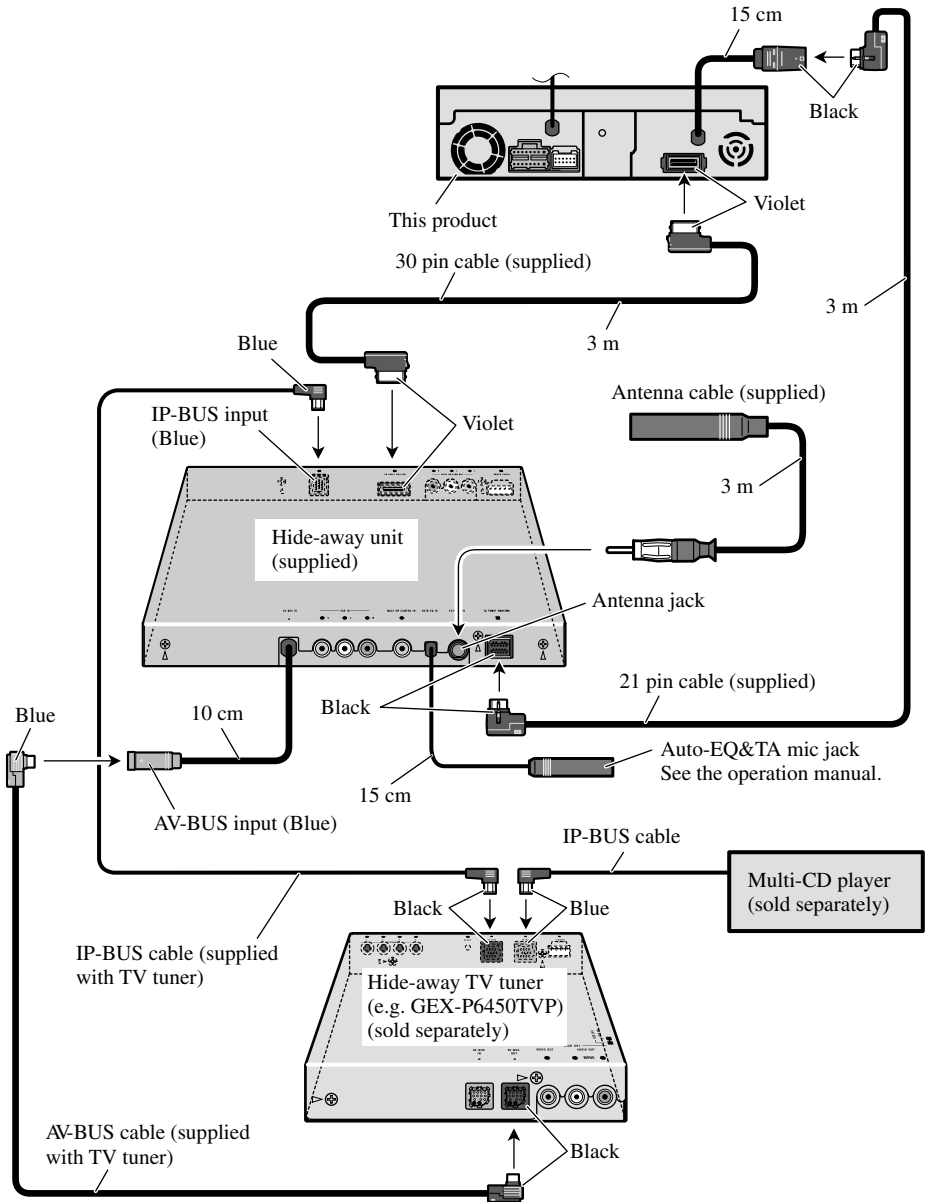


Fig. 2

Connecting the power cord (1)

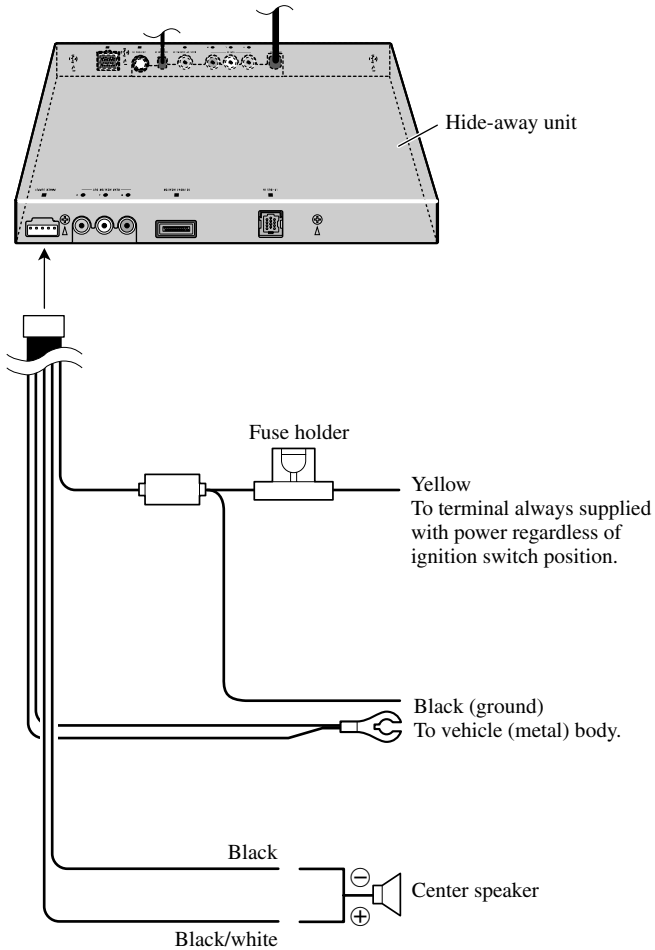
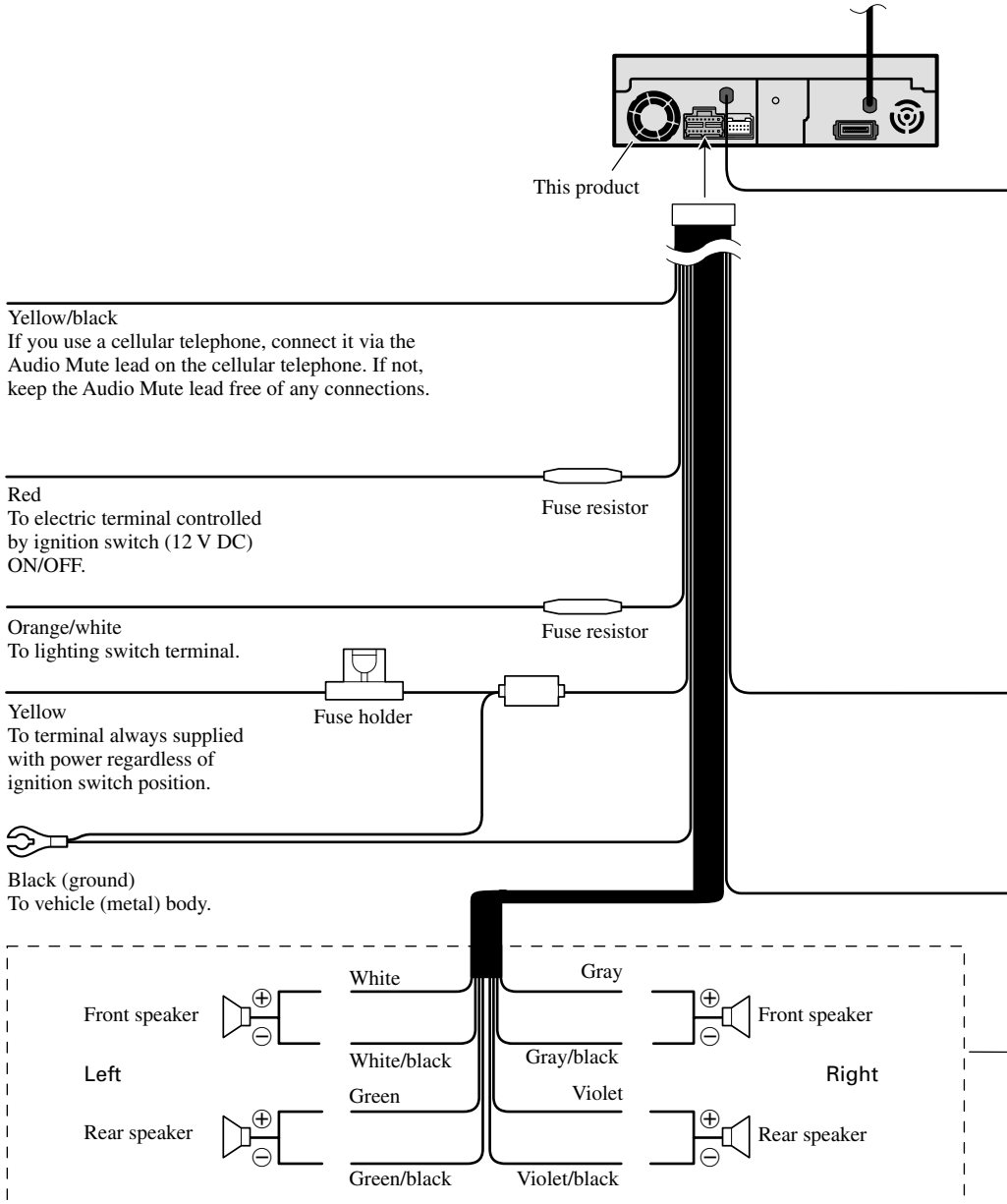
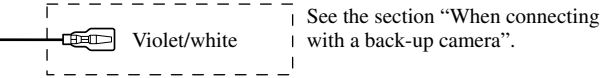


Fig. 3

Connecting the power cord (2)

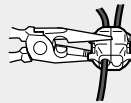




Connection method



1. Clamp the lead.



2. Clamp firmly with needle-nosed pliers.

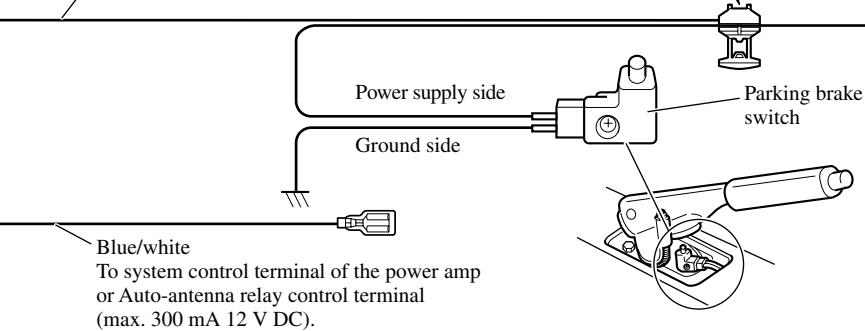
Note:

- The position of the parking brake switch depends on the vehicle model. For details, consult the vehicle Owner's Manual or dealer.

Light green

Used to detect the ON/OFF status of the parking brake.

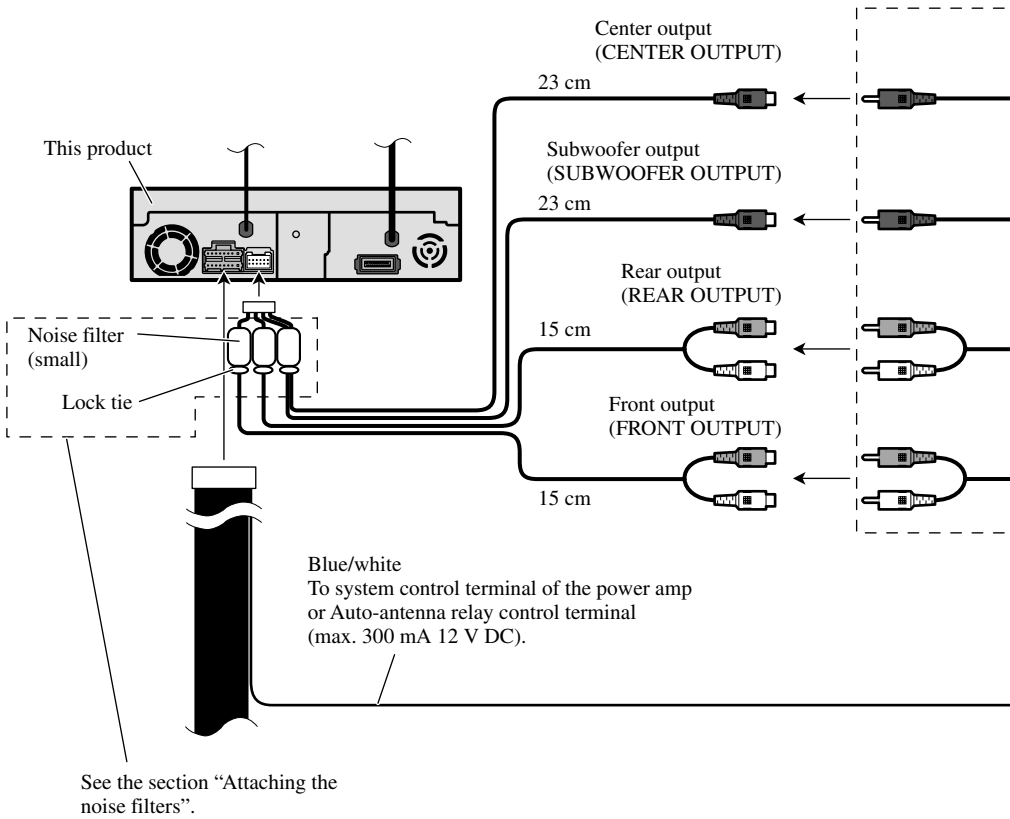
This lead must be connected to the power supply side of the parking brake switch.

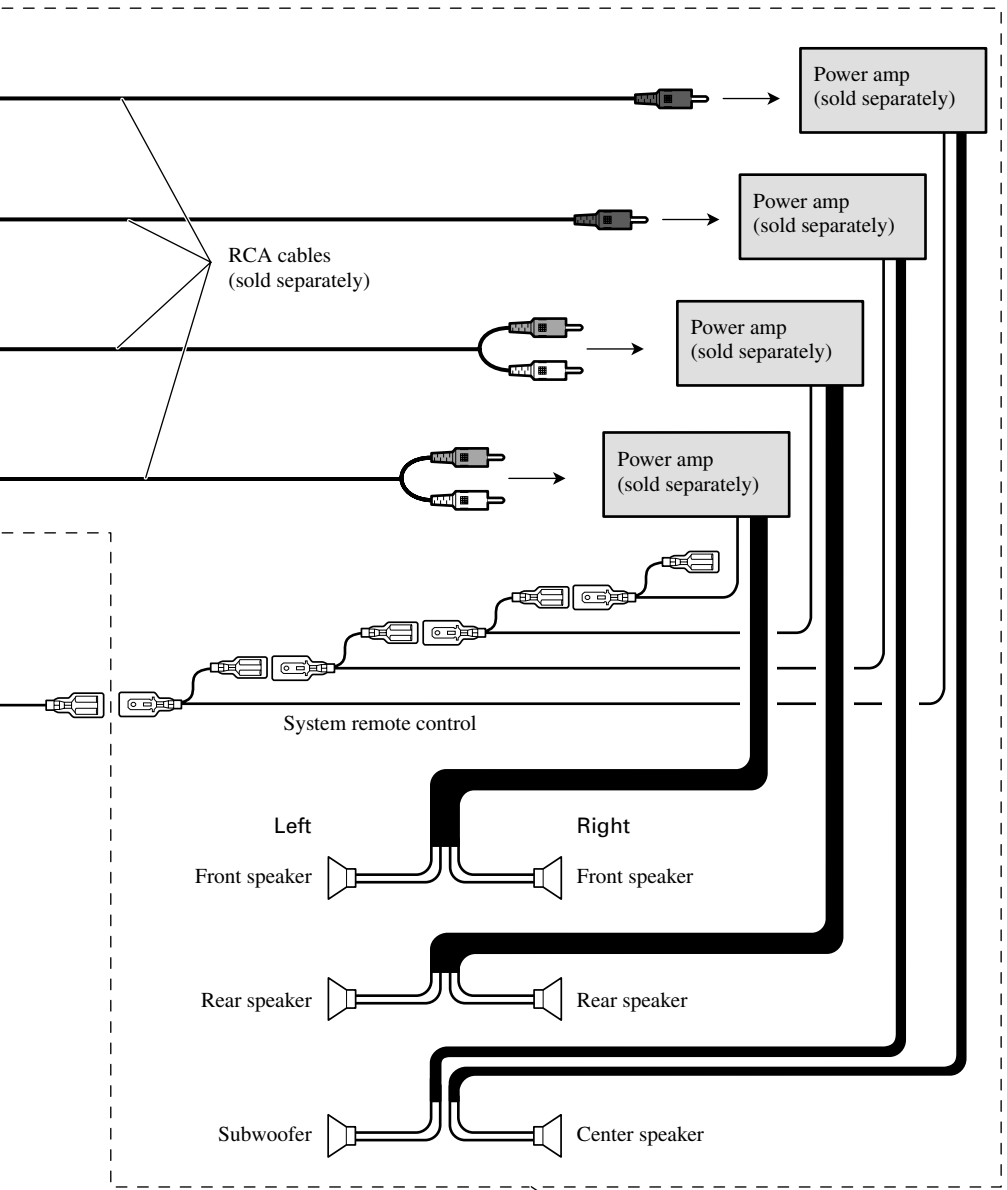


With a 2 speaker system, do not connect anything to the speaker leads that are not connected to speakers.

Fig. 4

When connecting to separately sold power amp



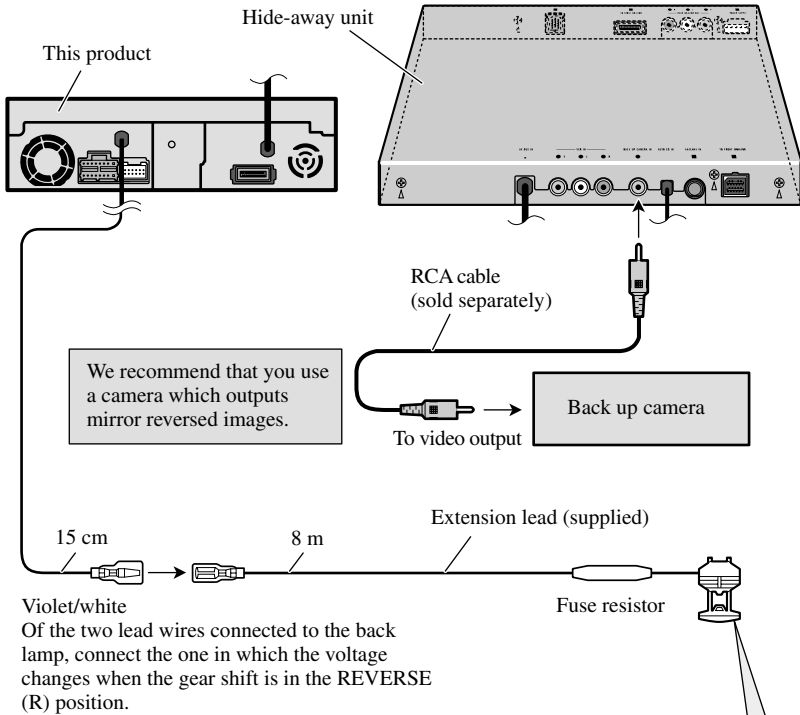


Perform these connections when using the optional amplifier.

Fig. 5

When connecting with a back-up camera

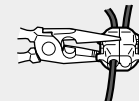
When using this product with a back-up camera, automatic switching to video from a back-up camera when the gear shift is moved to **REVERSE (R)** position is possible.



Connection method



1. Clamp the lead.



2. Clamp firmly with needle-nosed pliers.

Note:

- It is necessary to set to **BACK UP CAMERA** in **SETUP** when connecting the back-up camera.

Fig. 6

When connecting the external video component and the display

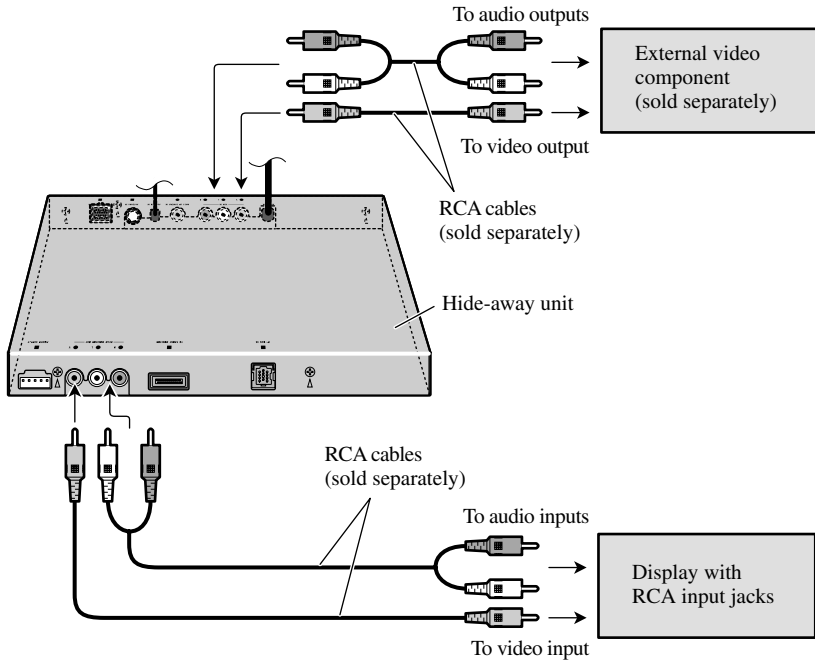


Fig. 7

- It is necessary to set to **AV INPUT** in **SETUP** when connecting the external video component.

When using a display connected to rear video output

This product's rear video output is for connection of a display to enable passengers in the rear seats to watch the DVD or Video CD.

⚠ WARNING:

- NEVER install the display in a location that enables the Driver to watch the DVD or Video CD while Driving.
- NEVER connect rear audio output (REAR MONITOR OUT) to sold separately power amp.

Attaching the noise filters

To prevent the noise, use the supplied noise filters correctly.

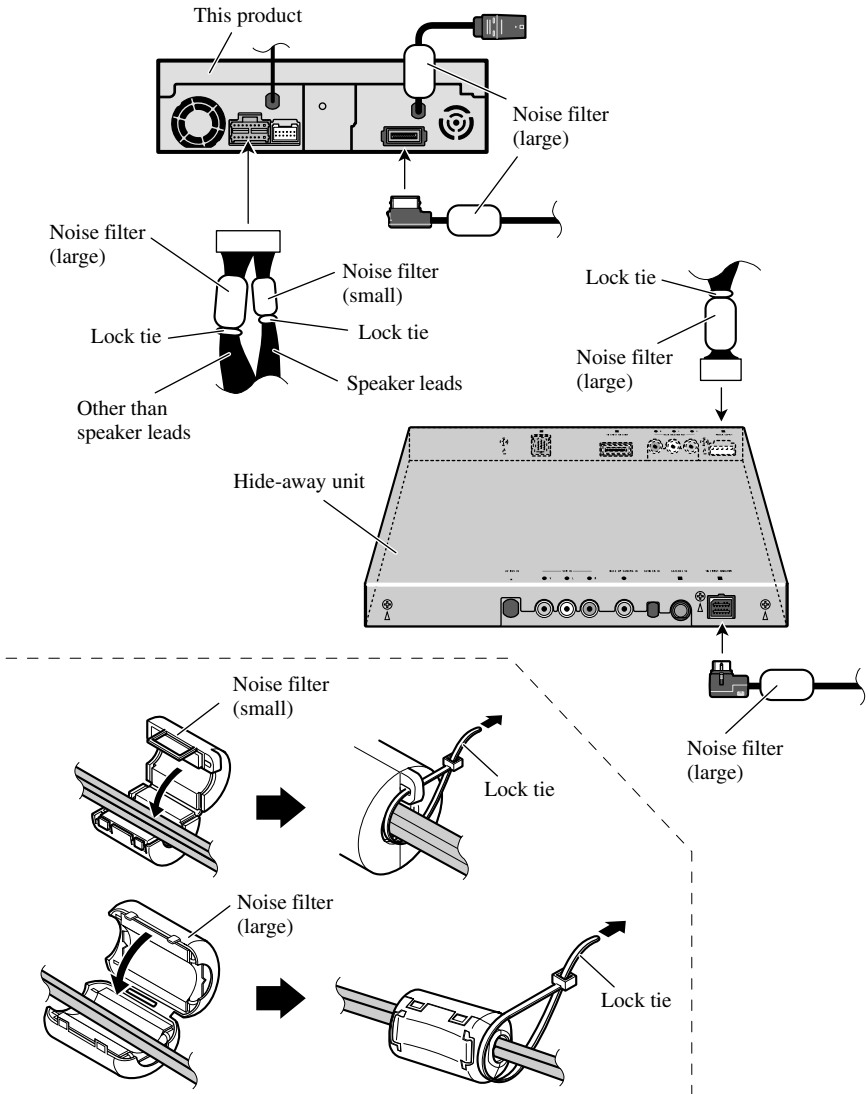


Fig. 8

Note:

- Before finally installing the unit, connect the wiring temporarily, making sure it is all connected up properly, and the unit and the system work properly.
- Use only the parts included with the unit to ensure proper installation. The use of unauthorized parts can cause malfunctions.
- Consult with your nearest dealer if installation requires the drilling of holes or other modifications of the vehicle.
- Install the unit where it does not get in the driver's way and cannot injure the passenger if there is a sudden stop, like an emergency stop.
- Do not place the display in a position where it will impede the driver's visibility or affect the operation of your vehicle's air bags.
- The semiconductor laser will be damaged if it overheats, so don't install the unit anywhere hot — for instance, near a heater outlet.
- If installation angle exceeds 30° from horizontal, the unit might not give its optimum performance. (Fig. 9)

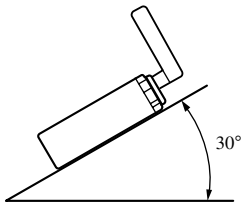


Fig. 9

- To ensure proper heat dissipation of this product, take special care not to block the cooling fan side of this product.
- When mounting the hide-away unit, make sure none of the leads are trapped between the hide-away unit and the surrounding metalwork or fittings.
- Do not mount the hide-away unit near the heater outlet, where it would be affected by heat, or near the doors, where rainwater might splash onto it.
- Before drilling any mounting holes always check behind where you want to drill the holes. Do not drill into the gas line, brake line, electrical wiring or other important parts.
- If the hide-away unit is installed in the passenger compartment, anchor it securely so it does not break free while the car is moving, and cause injury or an accident.
- If the hide-away unit is installed under a front seat, make sure it does not obstruct seat movement. Route all leads and cords carefully around the sliding mechanism so they do not get caught or pinched in the mechanism and cause a short circuit.

Installing the hide-away unit

Mounting with Brackets

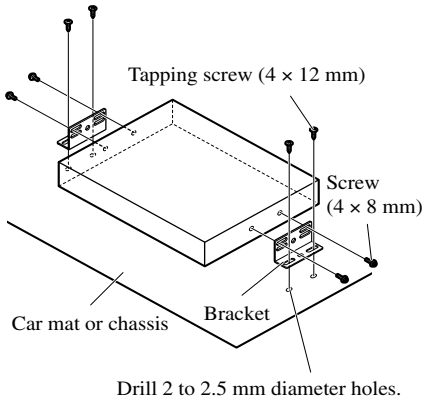


Fig. 10

Mounting with Velcro Tape

Thoroughly wipe off the surface before affixing the velcro tape.

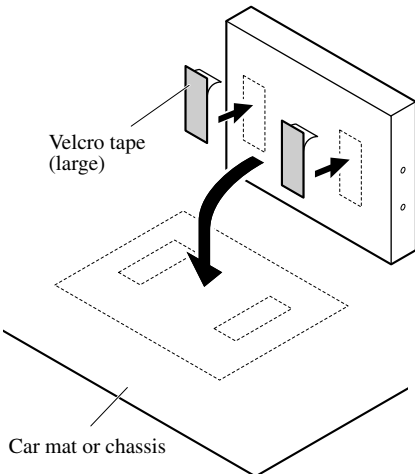


Fig. 11

DIN Front/Rear-mount

This unit can be properly installed either from “Front” (conventional DIN Front-mount) or “Rear” (DIN Rear-mount installation, utilizing threaded screw holes at the sides of unit chassis). For details, refer to the following illustrated installation methods.

Before installing the unit

- **Remove the frame and the holder. (Fig. 12)**

Pull out to remove the frame and then loosen the screws (2 × 3 mm) to remove the holder. (When reattaching the frame, point the side with a groove downwards and attach it.)

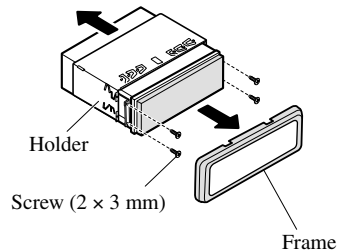


Fig. 12

DIN Front-mount

Installation with the rubber bush

1. Decide the position of the side brackets. (Fig. 13)

When installing in a shallow space, change the position of side brackets. In this case, stick conceal tape on parts that protrude from the dashboard.

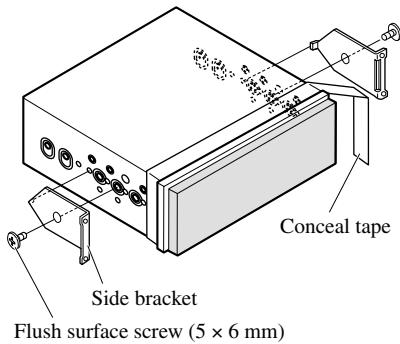
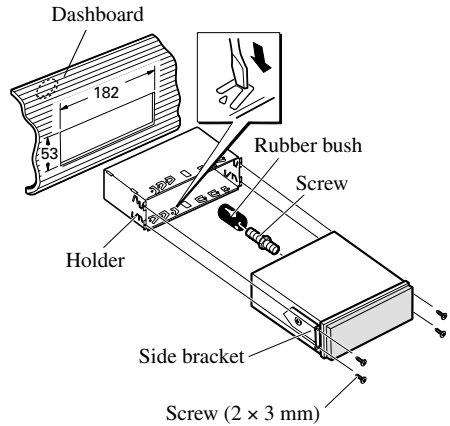


Fig. 13

2. Install the unit into the dashboard. (Fig. 14)

After inserting the holder into the dashboard, then select the appropriate tabs according to the thickness of the dashboard material and bend them. (Install as firmly as possible using the top and bottom tabs. To secure, bend the tabs 90 degrees.)



- After installing the unit into the dashboard, reattach the frame.

Fig. 14

DIN Rear-mount

Installation using the screw holes on the side of the unit

- **Fastening the unit to the factory radio mounting bracket. (Fig. 15) (Fig. 16) (Fig. 17)**

Select a position where the screw holes of the bracket and the screw holes of this product become aligned (are fitted), and tighten the screws at 2 places on each side. Use any of binding screws (4×3 mm), binding screws (5×6 mm) or flush surface screws (5×6 mm), depending on the shape of the screw holes in the bracket.

*1 Use binding screws (4×3 mm) only.

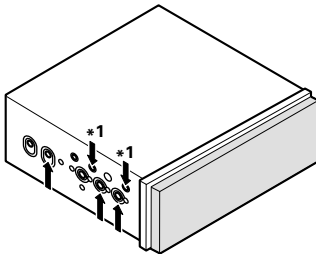


Fig. 15

- When installing in a shallow space, use the following screw holes. In this case, stick conceal tape on parts that protrude from the dashboard.

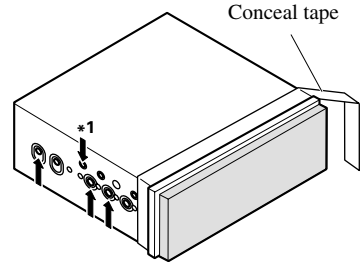
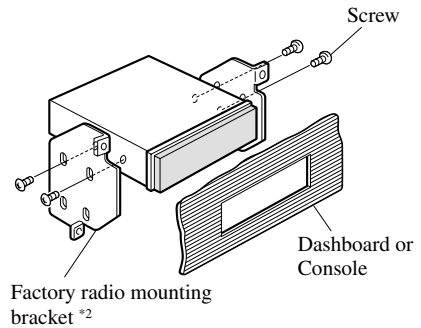


Fig. 16



- *2 If the screw holes of the bracket and the screw holes of this unit are not aligned, use a file to widen the screw holes of the bracket to match up the screw holes on this unit. Tighten the screws at 2 places on each side.

Fig. 17

Installing the remote control unit

When not using the remote control unit, secure it with velcro tape to prevent it from moving.

- **Thoroughly wipe off the surface before affixing the velcro tape.**

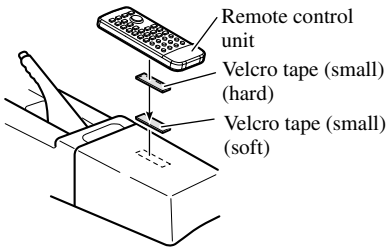


Fig.18

Conexión de las unidades	1
Conexión al sistema	3
Conexión del cable de alimentación (1)	4
Conexión del cable de alimentación (2)	5
Cuando conecte a un amplificador de potencia vendido separadamente	7
Cuando conecte con una cámara de vista trasera	9
Cuando conecte el componente externo y la pantalla	10
Instalación de filtros de ruido	11
Instalación	12
Instalación de la unidad oculta-alejada	13
Montaje trasero/delantero DIN	13
Montaje delantero DIN	14
Montaje trasero DIN	15
Instalación de control remoto	15

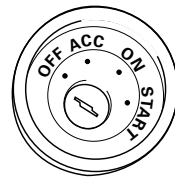


PRECAUCIÓN:

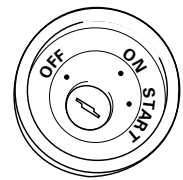
- **PIONEER no recomienda que sea usted mismo quien instale o revise su pantalla. La instalación o revisión del producto puede exponerle a descargas eléctricas u otros peligros. Solicite que todos los trabajos de instalación y revisión de su pantalla los realice el personal de servicio Pioneer autorizado.**
- **Asegure todo el cableado con abrazaderas de cables o cinta para usos eléctricos. No permita que el cableado pelado permanezca expuesto.**
- **No taladre un agujero en el compartimiento del motor para conectar el cable amarillo de la unidad a la batería del vehículo. La vibración del motor podría estropear el aislamiento en el punto por donde el cable pasa del compartimiento de los pasajeros al compartimiento del motor. Tenga mucho cuidado para mantener el buen estado del cable en lo relativo a este punto.**
- **Es peligrosísimo dejar que el cable de la pantalla se enrolle en la base del volante o en la palanca de cambios. Asegúrese de instalar la pantalla de forma que ésta no sea un obstáculo para la conducción.**
- **Asegúrese de que los cables no interfieran con partes móviles del vehículo tales como la palanca de cambio, el freno de mano o el mecanismo de deslizamiento de los asientos.**
- **No acorte ningún cable. Si lo hace, el circuito de protección tal vez no funcione correctamente.**

Nota:

- Esta unidad es para vehículos con batería de 12 voltios y con conexión a tierra. Antes de instalar la unidad en un vehículo recreativo, camioneta, o autobús, revise el voltaje de la batería.
- Para evitar cortocircuitos en el sistema eléctrico, asegúrese de desconectar el cable de la batería ⊖ antes de comenzar con la instalación.
- Consulte con el manual del usuario para los detalles sobre la conexión de la alimentación de amperios y de otras unidades, luego haga las conexiones correctamente.
- Asegure el cableado con abrazaderas de cables o con cinta adhesiva. Para proteger el cableado, envuélvalo con cinta adhesiva donde éstos se apoyan sobre las piezas de metal.
- Coloque y asegure todo el cableado de tal manera que no toque las piezas en movimiento, tal como la palanca de cambio de velocidades, el freno de mano, y los pasamanos de los asientos. No coloque el cableado en lugares que se calientan, tal como cerca de la salida de un calefactor. Si el material aislante del cableado se derritiera o se gastara, habrá el peligro de un cortocircuito del cableado a la carrocería del vehículo.
- No pase el conductor amarillo a través de un orificio en el compartimiento del motor para conectar a la batería. Esto dañará el material aislante del conductor y causará un cortocircuito peligroso.
- No acorte ningún conductor. Si lo hiciera, la protección del circuito podría fallar al funcionar cuando debería.
- Nunca alimente energía a otros equipos cortando el aislamiento del conductor de alimentación provista de la unidad y haciendo un empalme con el conductor. La capacidad de corriente del conductor se excederá, causando el recalentamiento.
- Cuando reemplace algún fusible, asegúrese de utilizar solamente un fusible del ratio descrito en el soporte de fusibles.
- Ya que se emplea un circuito único BPTL, nunca coloque los cables de manera que los conductores del altavoz estén directamente en conexión a tierra o que el altavoz izquierdo y derecho ⊖ sean comunes.
- Si la toma de clavija RCA en la unidad no se usa, retire las tapas fijadas al extremo del conector.
- Los altavoces conectados a esta unidad deberán ser del tipo de alta potencia, teniendo un régimen mínimo de 50 W y una impedancia de 4 a 8 ohmios. La conexión de altavoces con valores de impedancia y/o de salida diferentes a los anotados aquí podrían causar fuego, emisión de humo o daños a los altavoces.
- Cuando se conecta la fuente de este producto, una señal de control se emite a través del conductor azul/blanco. Conecte al control remoto de sistema de un amplificador de potencia externo o al terminal de control de relé de antena automática del vehículo (máx. 300 mA 12 V CC). Si el vehículo tiene una antena en vidrio, conecte al terminal de suministro de energía de la antena.
- Cuando se está utilizando un amperio de potencia externa con este sistema, asegúrese de no conectar el conductor azul/blanco al terminal de potencia de amperios. Asimismo, no conecte el conductor azul/blanco al terminal de potencia de la auto-antena. Tal conexión podría causar la fuga de corriente excesiva y causar fallos de funcionamiento.
- Para evitar cortocircuitos, cubra el conductor desconectado con cinta aislada. Especialmente, aisle los conductores de altavoz no usados. Hay la posibilidad de cortocircuito si no se aíslan los conductores.
- Para evitar la conexión incorrecta, el lado de entrada del conector IP-BUS es azul, y el lado de salida es negro. Conecte los conectores del mismo color correctamente.
- **Esta unidad no se puede instalar en un vehículo que no dispone de la posición ACC (accessorio) en el interruptor de encendido. (Fig. 1)**



Posición ACC



No en la posición ACC

Fig. 1

- El conductor negro es la masa. Conecte a masa este conductor separadamente desde la masa de los productos de alta corriente tal como los amplificadores de potencia. Si conecta juntos a masa los productos y la masa se desconecta, se crea el riesgo de daños a los productos o de incendios.

• Los cables para este producto y aquéllas para otros productos pueden ser de colores diferentes aun si tienen la misma función. Cuando se conecta este producto a otro, refiérase a los manuales de ambos productos y conecte los cables que tienen la misma función.

Conexión al sistema

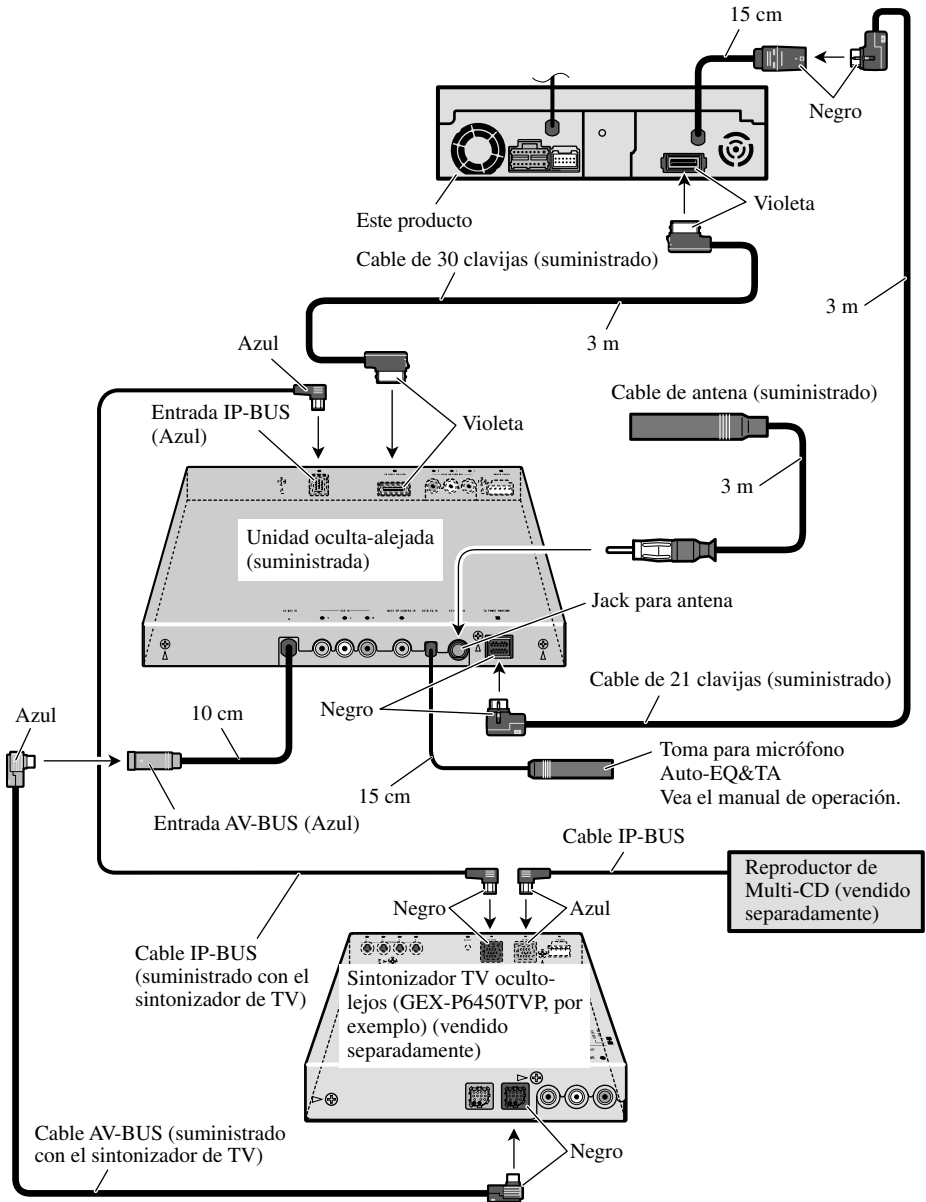


Fig. 2

Conexión del cable de alimentación (1)

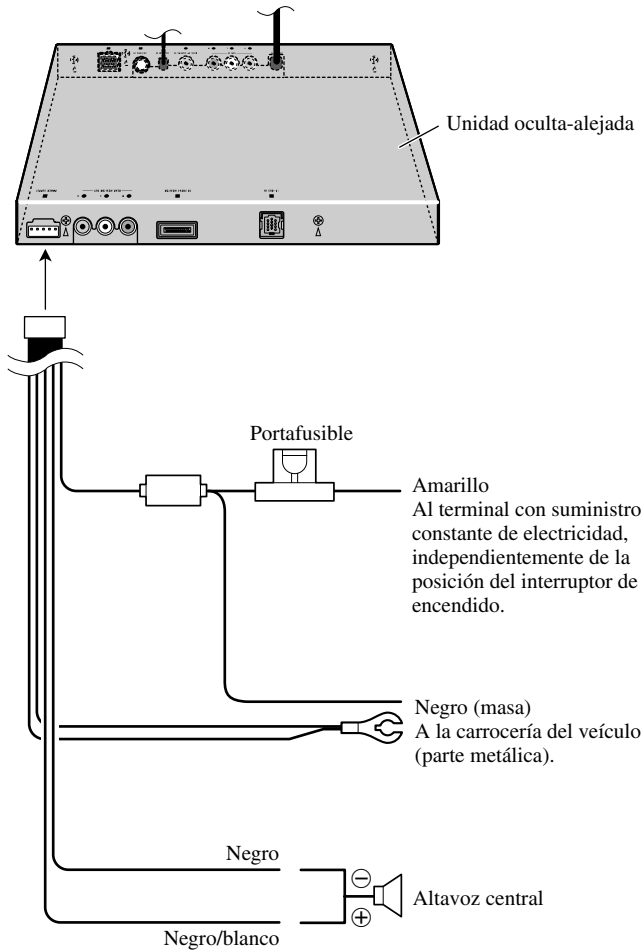
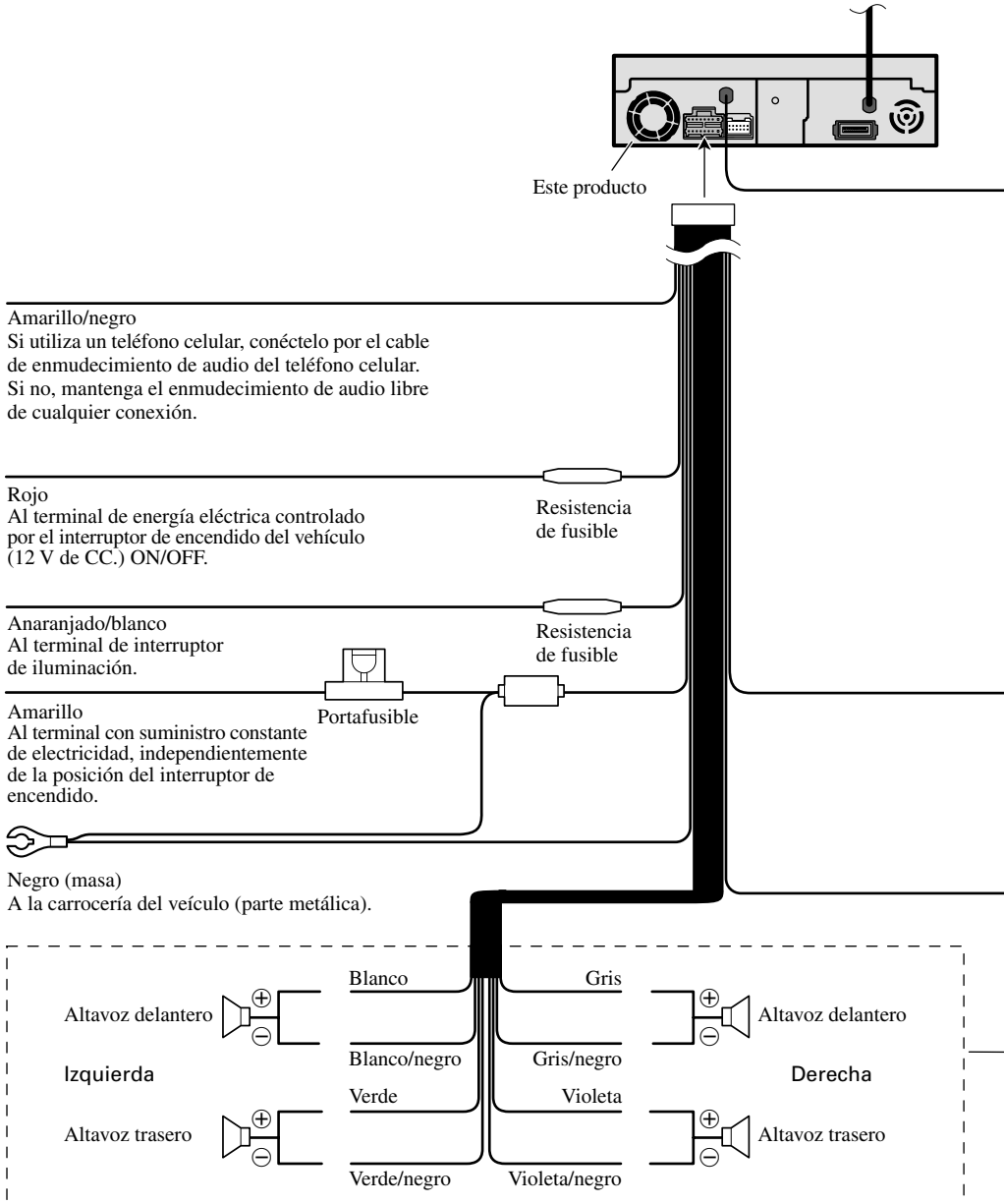
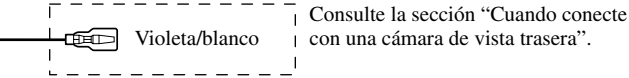


Fig. 3

Conexión del cable de alimentación (2)

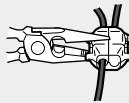




Método de conexión



1. Apriete el cable.



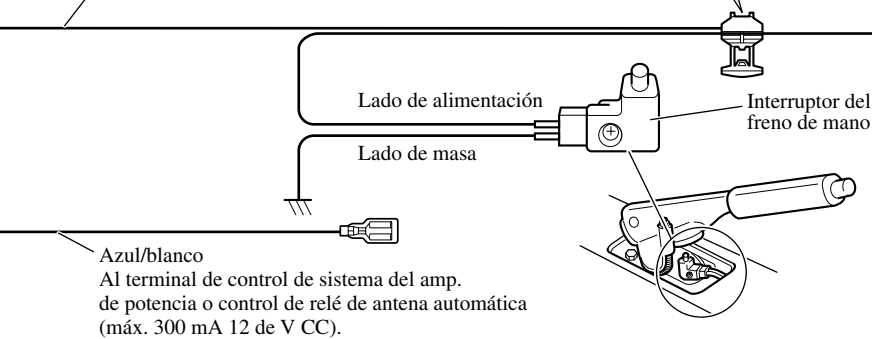
2. Apriete firmemente con alicates de punta de aguja.

Nota:

- La posición del freno de estacionamiento depende del modelo del vehículo. Para conocer detalles, consulte el manual del propietario del vehículo o a su concesionario.

Verde claro

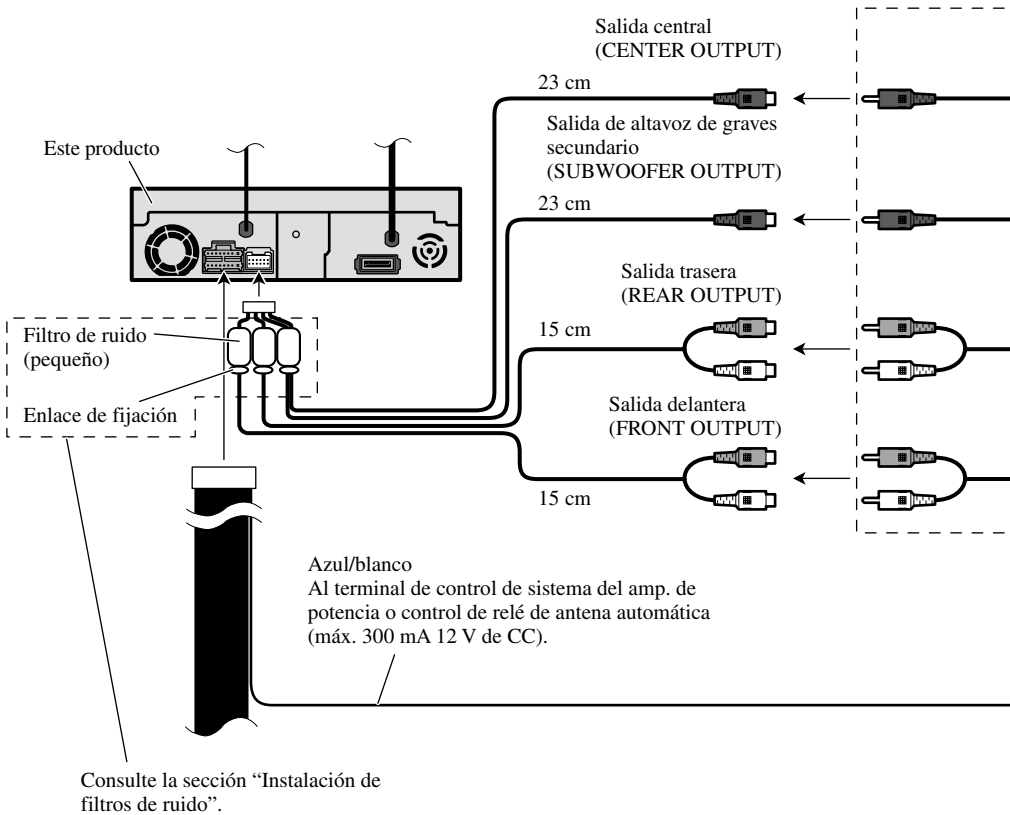
Se utiliza para detectar el estado ON/OFF del freno de mano. Este cable debe conectarse al lado de alimentación del interruptor del freno de mano.

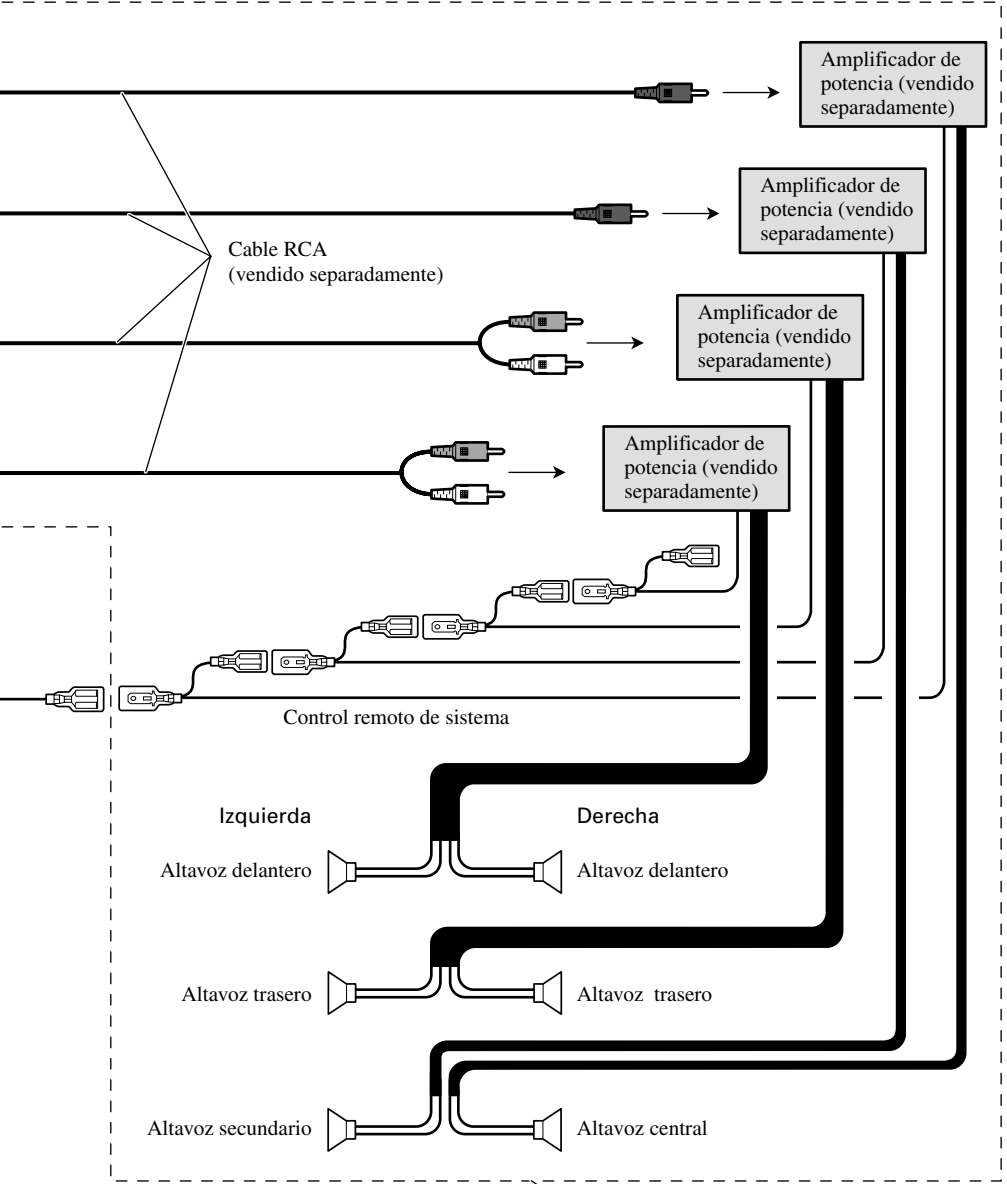


Con un sistema de 2 altavoces, no conecte nada a los hilos de altavoz que no se conectan a los altavoces.

Fig. 4

Cuando conecte a un amplificador de potencia vendido separadamente



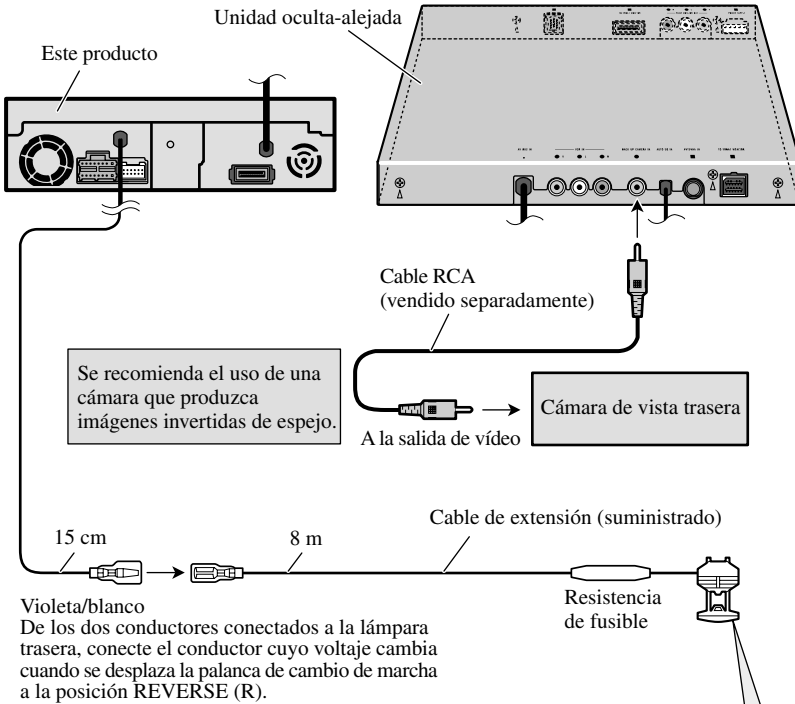


Lleve a cabo estas conexiones cuando utilice el amplificador opcional.

Fig. 5

Cuando conecte con una cámara de vista trasera

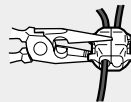
Cuando utilice este producto con una cámara de vista trasera, se puede realizar la conmutación automática a vídeo desde una cámara de vista trasera cuando se desplaza la palanca de cambio de marchas a **REVERSE (R)**.



Método de conexión



1. Apriete el cable.



2. Apriete firmemente con alicates de punta de aguja.

Nota:

- Se requiere ajustar **BACK UP CAMERA** en **SETUP** cuando se conecta la cámara de vista trasera.

Fig. 6

Cuando conecte el componente externo y la pantalla

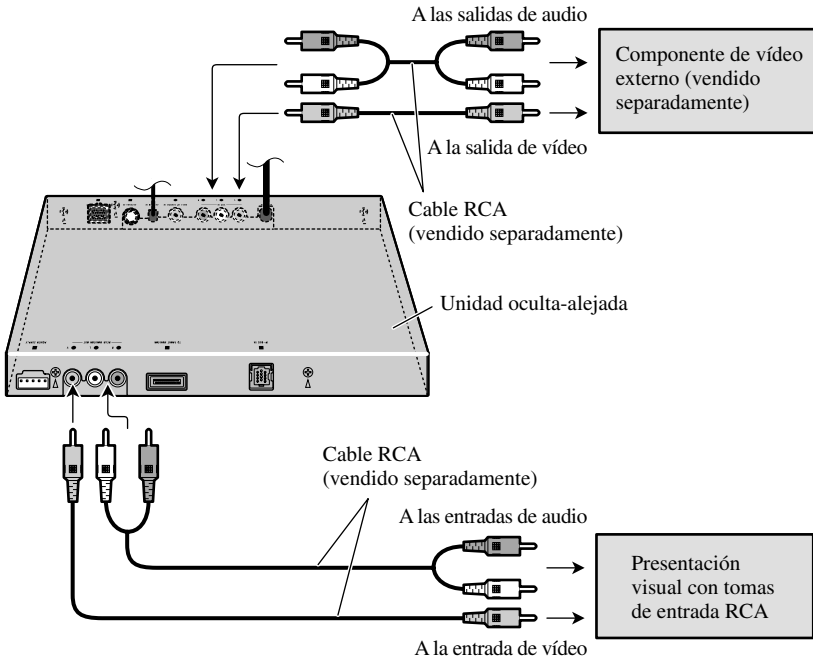


Fig. 7

- Se requiere ajustar a **AV INPUT** en **SETUP** cuando se conecta el componente de vídeo externo.

Cuando utilice un presentación visual conectado a la salida de vídeo trasera

La salida de vídeo trasera de este producto es para la conexión de un presentación visual para permitir que los pasajeros en los asientos traseros puedan ver el DVD o Video CD.

⚠ ADVERTENCIA:

- NUNCA instale el presentación visual en un lugar que permita el motorista ver el DVD o Video CD mientras conduce el automóvil.
- NUNCA conecte la salida de audio trasera (REAR MONITOR OUT) al amplificador de potencia vendido separadamente.

Instalación de filtros de ruido

Para evitar ruidos, utilice correctamente los filtros de ruido suministrados.

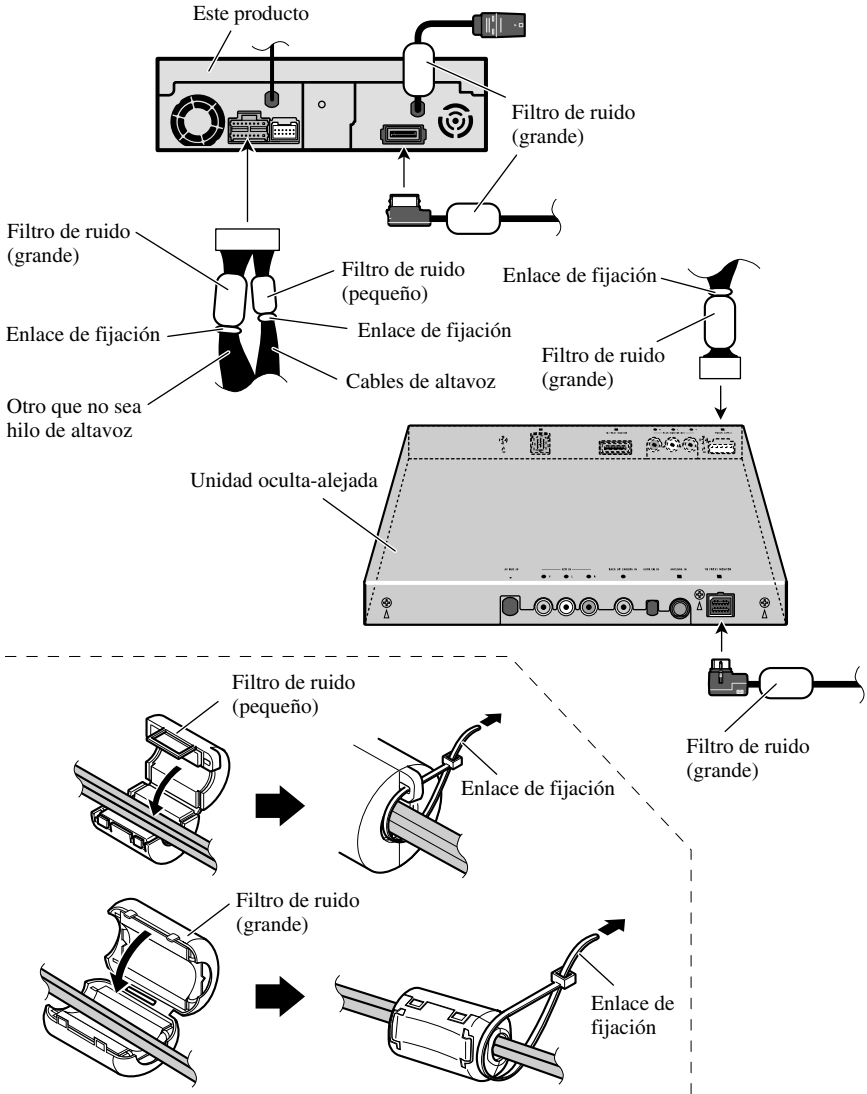


Fig. 8

Nota:

- Antes de finalmente instalar la unidad, conecte el cableado temporalmente y asegúrese de que todo esté conectado correctamente y que la unidad y el sistema funcionan debidamente.
- Utilice sólo las piezas que se incluyen con esta unidad para asegurar la instalación adecuada. El uso de piezas no autorizadas podría causar fallos de funcionamiento.
- Consulte con su distribuidor si la instalación requiere del taladro de orificios u otras modificaciones del vehículo.
- Instale la unidad donde no alcance el espacio del conductor, y donde no pueda dañar a los pasajeros si sucediera un paro repentino, como una detención de emergencia.
- No coloque el monitor en una posición en donde obstruya la visibilidad del conductor o afecte la operación de los sacos inflables del vehículo.
- El semiconductor láser se dañará si se sobrecalienta, por eso no instale la unidad en un lugar caliente – por ejemplo, cerca de la salida de un calefactor.
- Si el ángulo de la instalación excede los 30° del lado horizontal, la unidad podría no brindar su óptimo funcionamiento. (Fig. 9)

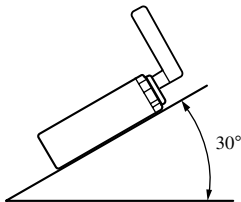


Fig. 9

- Para asegurar una disipación de calor apropiada de este producto, tenga especial precaución de no bloquear el lado del ventilador de enfriamiento de este producto.
- Cuando monte la unidad oculta-alejada, asegúrese de que ninguno de los conductores esté atrapado entre la unidad oculta-alejada y los metales o herrajes alrededor.
- No monte la unidad oculta-alejada cerca de la salida del calentador, donde podría ser afectada por el calor, o cerca de las puertas, donde podría sufrir salpicadura del agua de lluvia.
- Antes de taladrar cualquier orificio de montaje siempre compruebe lo que hay detrás en donde desea taladrar los orificios. No taladre en la línea de combustible, cableado eléctrico u otras partes importantes.
- Si se instala la unidad oculta-alejada en el compartimiento de pasajeros, áncela seguramente de modo que no se suelte mientras el coche esté en movimiento, lo que podría causar lesiones o accidentes.
- Si se instala la unidad oculta-alejada bajo un asiento delantero, asegúrese de que no obstruya el movimiento del asiento. Encamine cuidadosamente los hilos y cables alrededor del mecanismo deslizable, de modo que no queden agarrados o apretados en el mecanismo, lo que podría causar un corto-circuito.

Instalación de la unidad oculta-alejada

Montaje con ménsulas

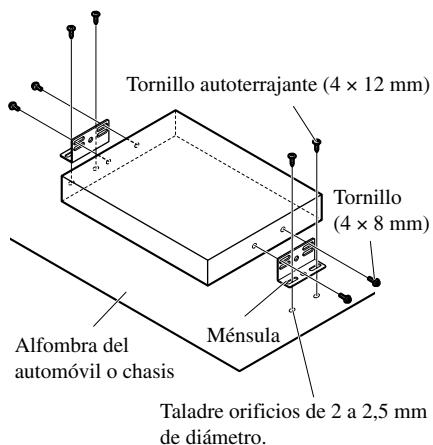


Fig. 10

Montaje con cinta adherente

Limpie completamente la superficie antes de fijar la cinta adherente o Velcro.

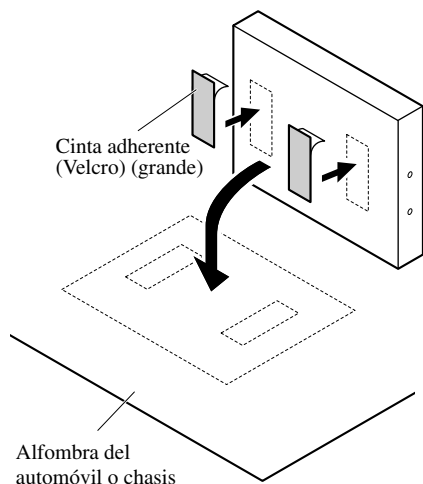


Fig. 11

Montaje trasero/delantero DIN

Este producto puede ser instalado apropiadamente ya sea desde “Front” (montaje delantero DIN convencional) o “Rear” (instalación de montaje trasero DIN, usando los orificios roscados en los lados del chasis del producto). Para los detalles, refiérase a los métodos de instalación ilustrados siguientes.

Antes de instalar la unidad

- Quite el marco y el soporte. (Fig. 12)

Tire del marco para quitarlo y, a continuación, afloje los tornillos (2 x 3 mm) para quitar el soporte. (Al fijar de nuevo el marco, apunte hacia abajo el lado con una ranura y fíjelo.)

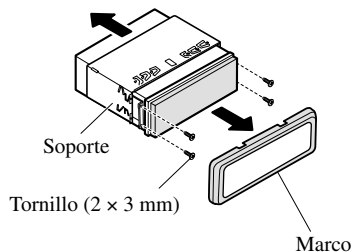


Fig. 12

Montaje delantero DIN

Instalación con tope de goma

1. Decida la posición de las ménsulas laterales. (Fig. 13)

Cuando instale en un espacio poco profundo, cambie la posición de las ménsulas laterales. En este caso, fije la cinta oculta en las partes que se proyectan desde el tablero de instrumentos.

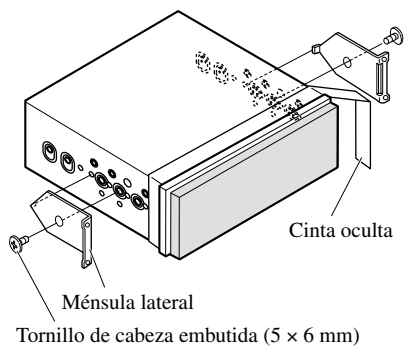
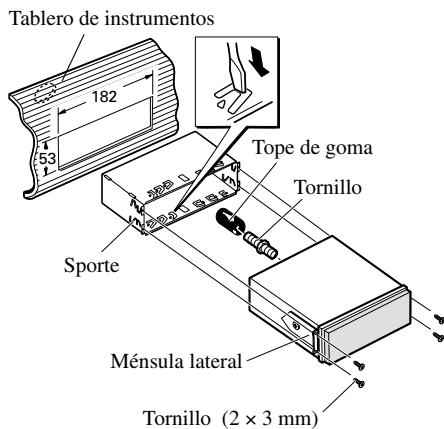


Fig. 13

2. Instale la unidad en el tablero de instrumentos. (Fig. 14)

Después de insertar el soporte en la tabla de mandos, luego seleccione las orejetas apropiadas según el grosor del material de la tabla de mandos y dóblelos. (Instale lo más firme posible usando las lengüetas superior e inferior. Para fijar, doble las lengüetas 90 grados.)



- Después de instalar la unidad en el tablero de instrumentos, vuelva a fijar el marco.

Fig. 14

Montaje trasero DIN

Instalación usando los orificios roscados en el lado de este producto

- Fijación de este producto a la ménsula de montaje de radio de fábrica. (Fig. 15) (Fig. 16) (Fig. 17)

Seleccione una posición en donde los orificios de la ménsula y los orificios roscados de este producto se alineen (queden fijos), y apriete los tornillos en 2 lugares sobre cada lado. Utilice cualquiera de los tornillos de fijación (4 × 3 mm), tornillos de fijación (5 × 6 mm) o tornillos de cabeza embutida (5 × 6 mm), dependiendo en la forma del tornillo de los orificios roscados en la ménsula.

*1 Utilice solamente tornillos de fijación (4 × 3 mm).

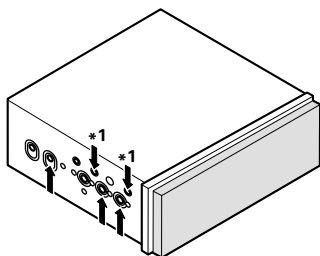


Fig. 15

- Cuando instale en un espacio poco profundo, utilice los orificios de tornillos siguientes. En este caso, fije la cinta oculta en las partes que se proyectan desde el tablero de instrumentos.

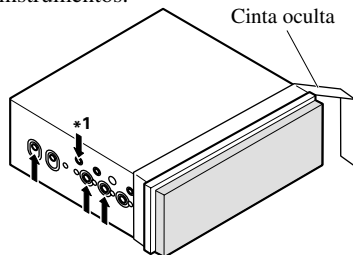
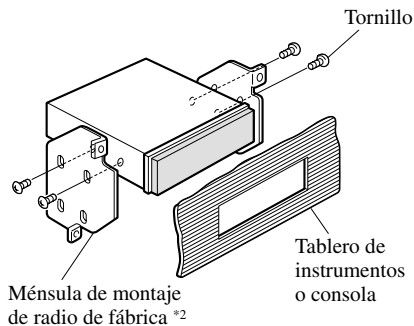


Fig. 16



- *2 Si los orificios de tornillo de la ménsula y los orificios de tornillo de esta unidad no están alineados, utilice una lima para ampliar los orificios de tornillo de la ménsula de modo que correspondan a los orificios de tornillo de esta unidad. Apriete los tornillos en 2 sitios en cada lado.

Fig. 17

Instalação do controle remoto

Quando não utilizar o controle remoto, fixe-o com a fita velcro para evitar que ele se mova.

- **Limpe completamente la superficie antes de fijar la cinta Velcro.**

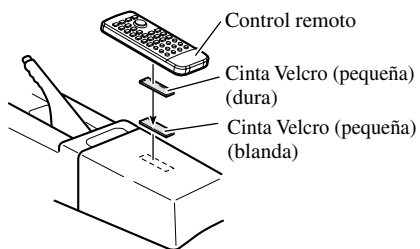


Fig.18

Conexão das unidades	1
Conexão do sistema	3
Conexão do cabo de alimentação (1)	4
Conexão do cabo de alimentação (2)	5
Quando conectar a um amplificador de potência vendido separadamente	7
Quando conectar com uma câmera de marcha-ré	9
Quando conectar um componente de vídeo externo e um monitor	10
Instalação de filtros de ruído	11
Instalação	12
Instalação da unidade oculta	13
Montagem dianteira/traseira DIN	13
Montagem dianteira DIN	14
Montagem traseira DIN	15
Instalação do controle remoto	15



ATENÇÃO:

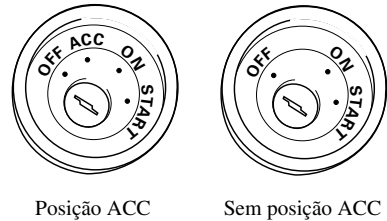
- **A PIONEER não recomenda que você instale ou tente consertar o seu monitor por si mesmo. Instalar ou consertar o produto pode expô-lo ao risco de choques elétricos e outros perigos. Encarregue a instalação e qualquer conserto do monitor ao pessoal de serviço autorizado da Pioneer.**
- **Prenda todos os cabos com braçadeiras ou fita elétrica. Não permita que nenhum cabo nu permaneça exposto.**
- **Não faça nenhum furo no compartimento do motor para conectar o fio amarelo da unidade à bateria do motor. A vibração do motor eventualmente desprender o isolamento no ponto em que o fio passa do compartimento de passageiros para o compartimento do motor. Tome especial cuidado para segurar o fio neste ponto.**
- **É extremamente perigoso permitir que o fio do monitor se enrole ao redor da coluna de direção ou alavanca de mudanças. Certifique-se de instalar o monitor de maneira que não obstrua a condução do automóvel.**
- **Certifique-se de que os fios não interferem com as partes móveis do veículo, tais como alavanca de mudanças, freio de estacionamento, ou mecanismo correção dos assentos.**
- **Não encurte nenhum fio. Se fizer isso, o circuito de proteção pode não funcionar corretamente.**

Nota:

- Este aparelho foi concebido para veículos com uma bateria de 12 Volts e conexão à terra negativa. Antes de instalar o aparelho num veículo recreativo, caminhão ou ônibus, verifique a voltagem da bateria.
- Para evitar curto-circuitos no sistema elétrico, certifique-se de desconectar o cabo \ominus da bateria antes de iniciar a instalação.
- Consulte o manual do proprietário para maiores detalhes sobre como conectar um amplificador de potência e as outras unidades, e faça as conexões corretamente.
- Prenda os fios com braçadeiras de cabo ou fita adesiva. Para proteger os fios, enrole fita adesiva em volta deles onde eles fiquem contra partes metálicas.
- Encaminhe e segure todos os fios de modo que não toquem em partes móveis, tais como a alavanca de mudanças de marcha, alavanca do freio de estacionamento e trilhos dos assentos. Não encaminhe os fios em lugares que ficam muito quentes, tais como perto da saída do aquecedor. Se o isolamento dos fios derreter-se ou cortar-se, há o perigo de curto-circuito com a carroçaria do veículo.
- Não passe o fio amarelo através do orifício no compartimento do motor para conectá-lo à bateria. Isso danificará o isolamento do fio e causará um curto-circuito muito perigoso.
- Não deixe os fios entrarem em curto-circuito. Se isso ocorrer, o circuito de proteção poderá não funcionar.
- Nunca forneça energia a outros equipamentos cortando o isolamento do fio de alimentação do componente e fazendo uma emenda. A capacidade de corrente do fio será excedida, causando um sobreaquecimento.
- Ao trocar o fusível, certifique-se de usar apenas o fusível com o regime prescrito no porta-fusíveis.
- Como se emprega um único circuito BPTL, nunca faça a instalação elétrica de modo que os fios dos alto-falantes fiquem diretamente conectados à terra nem que os fios esquerdo e direito \ominus dos alto-falantes fiquem em comum.
- Se o jaque de pino RCA no componente não será utilizado, não retire as tampas anexadas ao extremo do conector.
- Os alto-falantes conectados a este componente devem ser do tipo de alta potência, com uma potência nominal mínima de 50 W e uma impedância de 4 a 8 ohms. Conectar alto-falantes com valores de saída e/ou impedância diferentes dos especificados pode causar o fogo, emissão de fumaça ou danos aos alto-falantes.
- Quando se conecta a fonte deste produto, um sinal de controle é emitido através do condutor azul/branco. Conecte ao controle remoto de sistema de um amplificador de potência externo ou ao terminal de controle de relé de antena

automática do veículo. (Máx. 300 mA, 12 V CC.) Se o veículo tem uma antena incorporada em vidro, conecte ao terminal de fornecimento de energia da antena.

- Ao utilizar um amplificador de potência externo com este sistema, certifique-se de não conectar o fio azul/branco do terminal de potência do amplificador. Do mesmo modo, não conecte o fio azul/branco do terminal de potência da antena automática. Tal conexão poderia causar uma drenagem de corrente excessiva e um consequente mau funcionamento.
- Para evitar curto-circuitos, cubra o condutor desconectado com fita isolante. Especialmente, isole os condutores de alto-falante não usados. Há a possibilidade de curto-circuito se os condutores não forem isolados.
- Para evitar uma conexão incorreta, o lado de entrada do conector IP-BUS é azul, e o lado de saída é preto. Conecte os conectores com as mesmas cores corretamente.
- **Este componente não pode ser instalado num veículo que não tenha uma posição ACC (acessório) na chave de ignição. (Fig. 1)**

**Fig. 1**

- O cabo preto é para a terra. Aterre este cabo separadamente da terra de produtos de corrente alta como amplificadores de potência. Se você ligar aterrar os produtos juntos e a terra for desligada, haverá o risco de danos aos produtos ou incêndio.
- Os cabos para este aparelho e os de outros componentes podem ter cores diferentes, mesmo que tenham a mesma função. Quando conectar este aparelho a um outro aparelho, consulte os manuais de ambos os aparelhos e conecte os cabos que tenham a mesma função.

Conexão do sistema

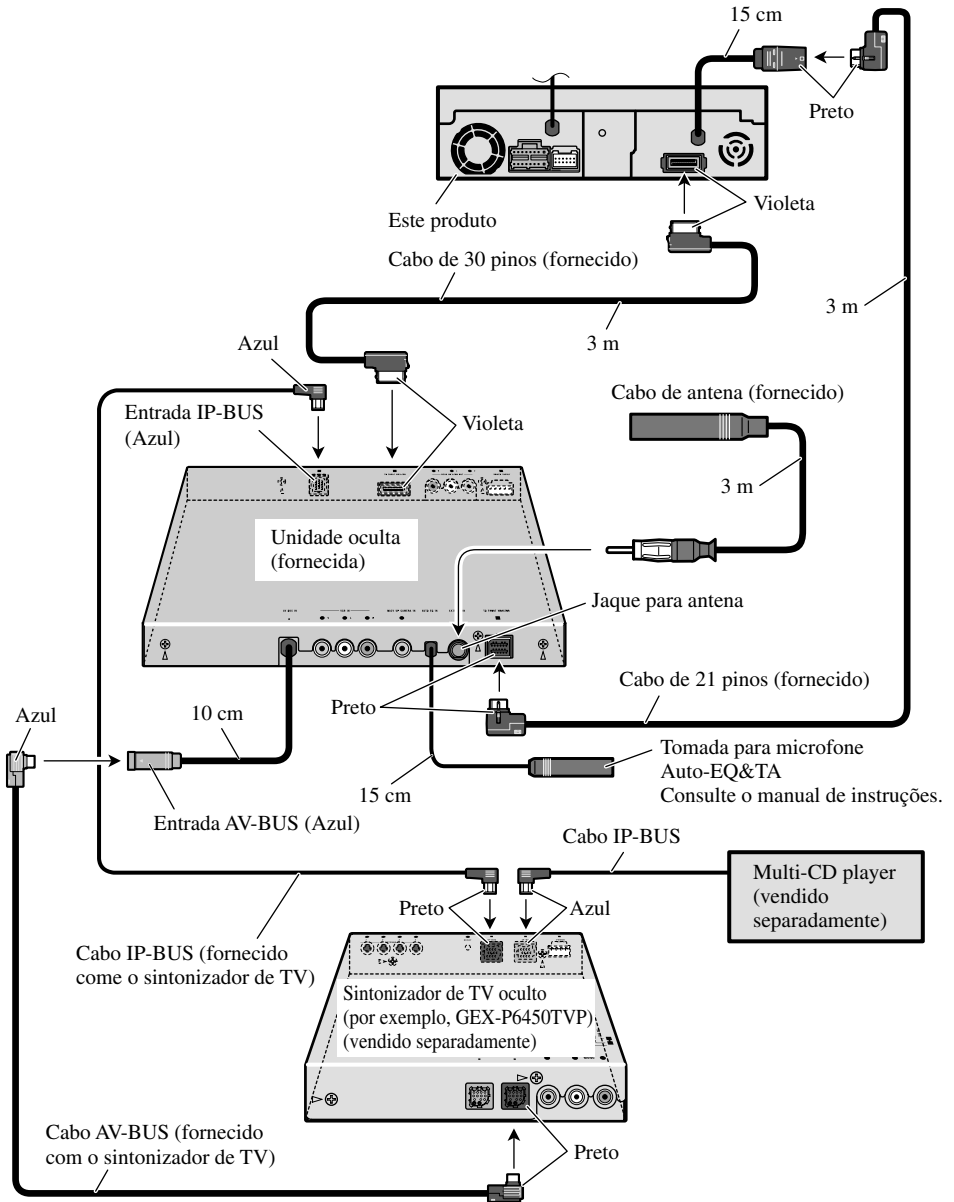


Fig. 2

Conexão do cabo de alimentação (1)

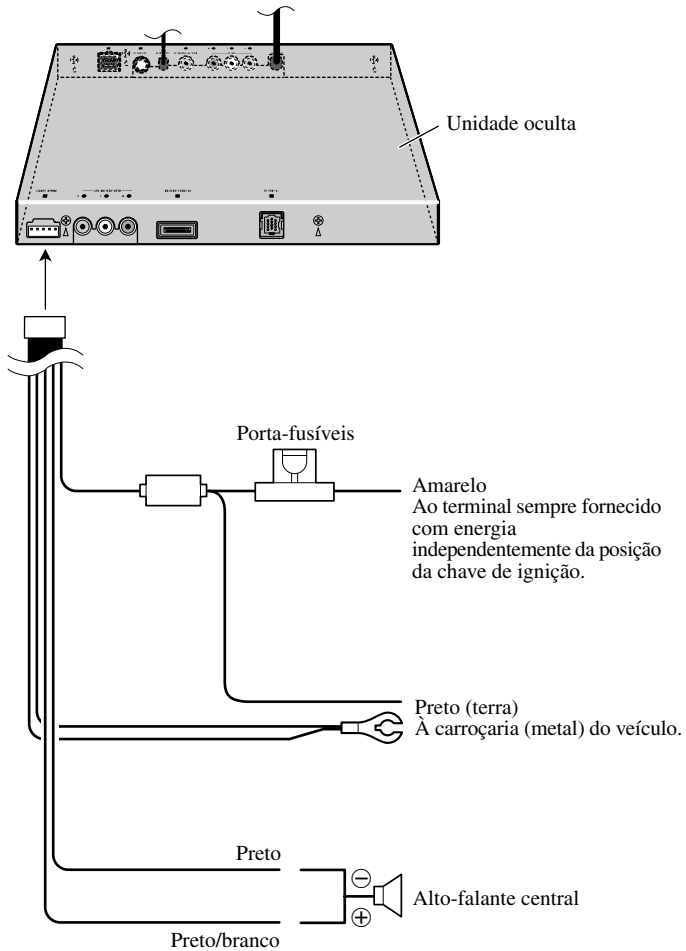
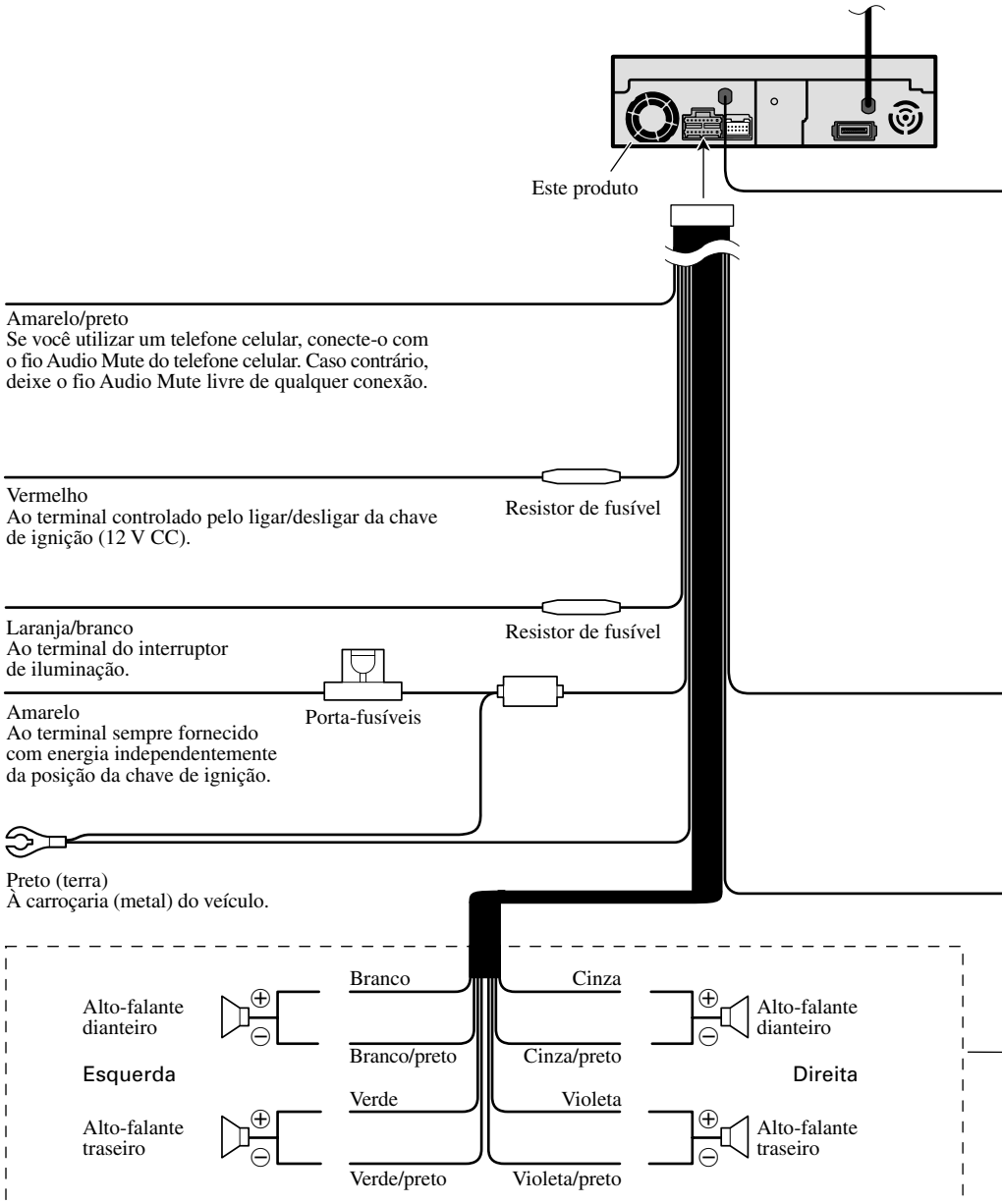



Fig. 3

Conexão do cabo de alimentação (2)



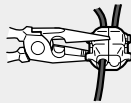
 Violeta/branco

Consulte a seção “Quando conectar com uma câmara de marcha-ré”.

Método de conexão



1. Prenda o fio.



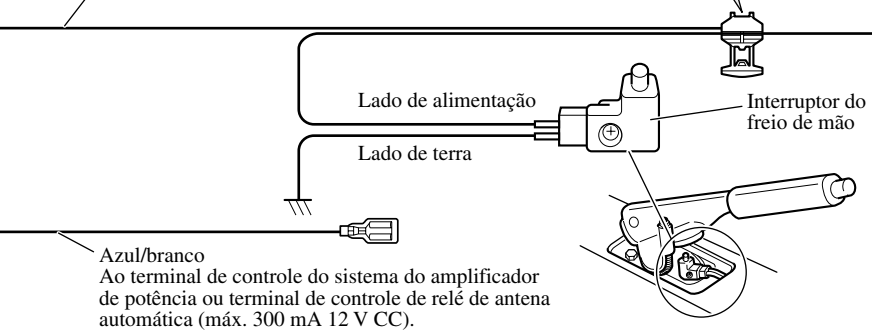
2. Prenda firmemente com alicate de bico fino.

Nota:

- A posição do interruptor do freio de mão depende do modelo do veículo. Para maiores detalhes, consulte o manual do proprietário do veículo ou revendedor.

Verde claro

Usado para detectar o estado de ligado/desligado do freio de mão. Este fio deve ser conectado ao lado de alimentação do interruptor do freio de mão.

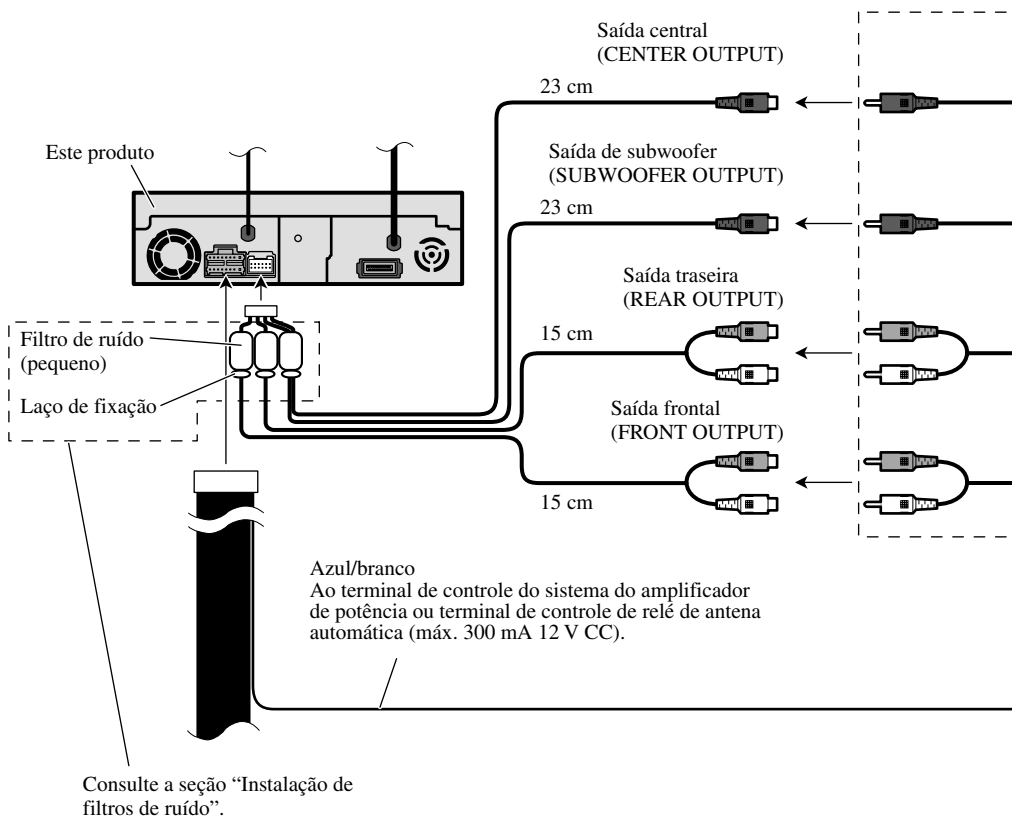


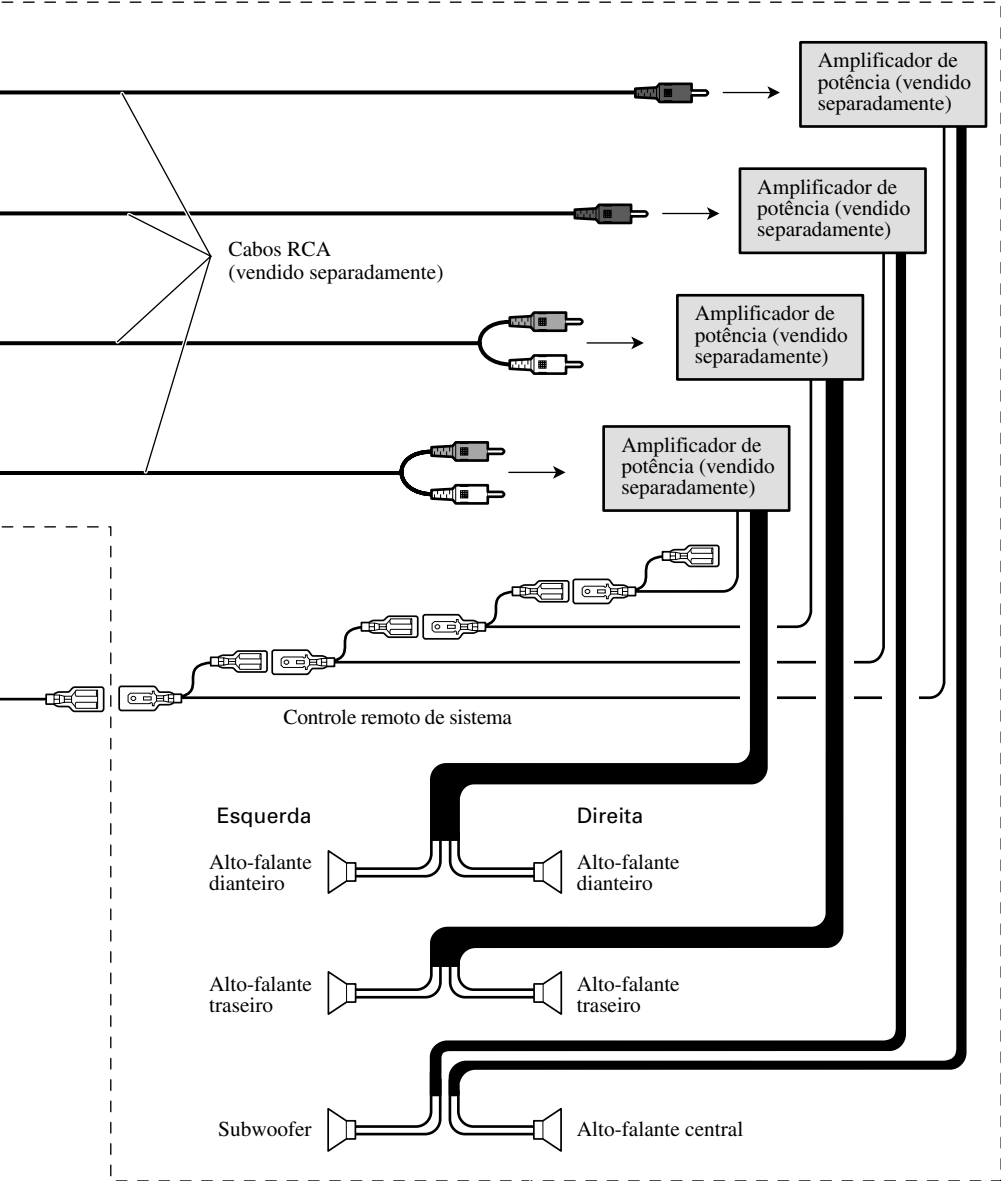
Ao terminal de controle do sistema do amplificador de potência ou terminal de controle de relé de antena automática (máx. 300 mA 12 V CC).

Com um sistema de 2 alto-falantes, não conecte nada aos fios de alto-falante que não estão conectados a alto-falantes.

Fig. 4

Quando conectar a um amplificador de potência vendido separadamente



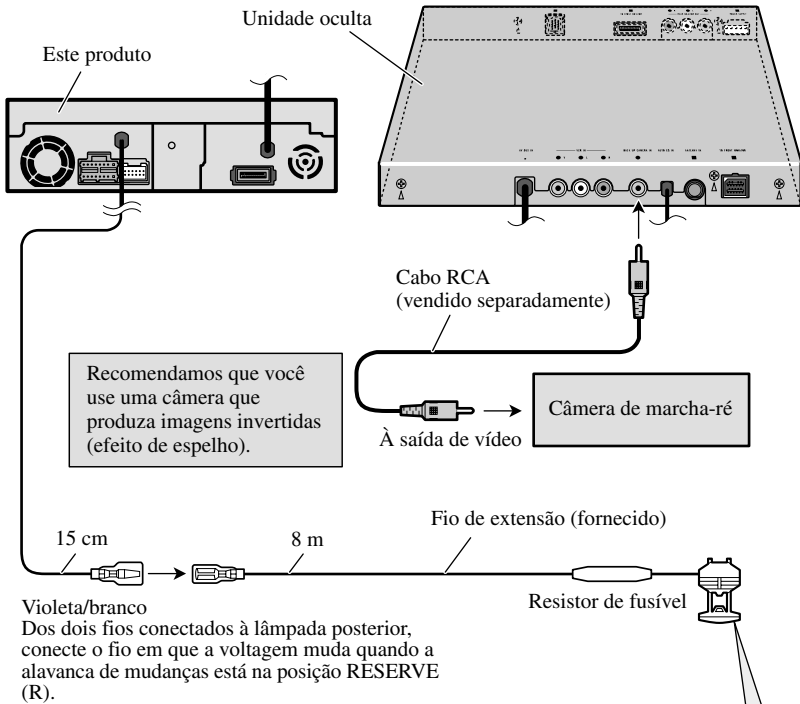


Realize estas conexões quando utilizar o amplificador opcional.

Fig. 5

Quando conectar com uma câmera de marcha-ré

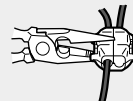
Quando utilizar este produto com uma câmera de marcha-ré, é possível realizar a comutação automática da câmera de marcha-ré para vídeo quando a alavanca de mudança é movida para a posição **REVERSE (R)**.



Método de conexão



1. Prenda o fio.



2. Prenda firmemente com alicate de bico fino.

- É preciso configurar **BACK UP CAMERA** em **SETUP** quando conectar a câmera de marcha-ré.

Fig. 6

Quando conectar um componente de vídeo externo e um monitor

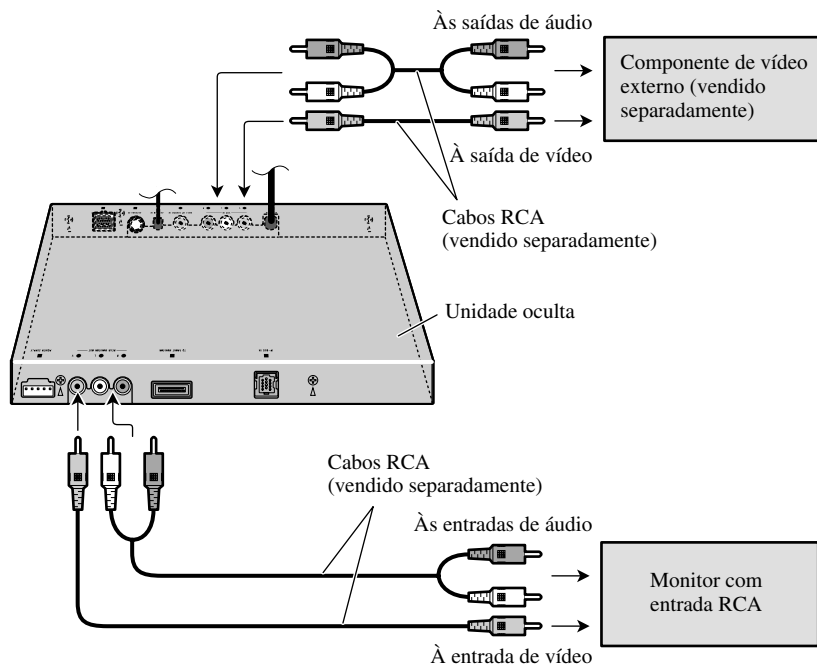


Fig. 7

- É preciso seleccionar **AV INPUT** em **SETUP** quando conectar um componente de vídeo externo.

Quando utilizar um monitor conectado à saída de vídeo traseira

A saída de vídeo traseira deste produto é para a conexão de um monitor para permitir que os passageiros nos assentos traseiros assistam a DVD e CD de vídeo.

⚠ ADVERTÊNCIA:

- NUNCA instale o monitor num local que permita que o motorista veja o DVD ou CD de vídeo enquanto dirige o automóvel.
- NUNCA conecte a saída de áudio traseira (REAR MONITOR OUT) a um amplificador de potência vendido separadamente.

Instalação de filtros de ruído

Para evitar ruídos, utilize corretamente os filtros de ruído fornecidos.

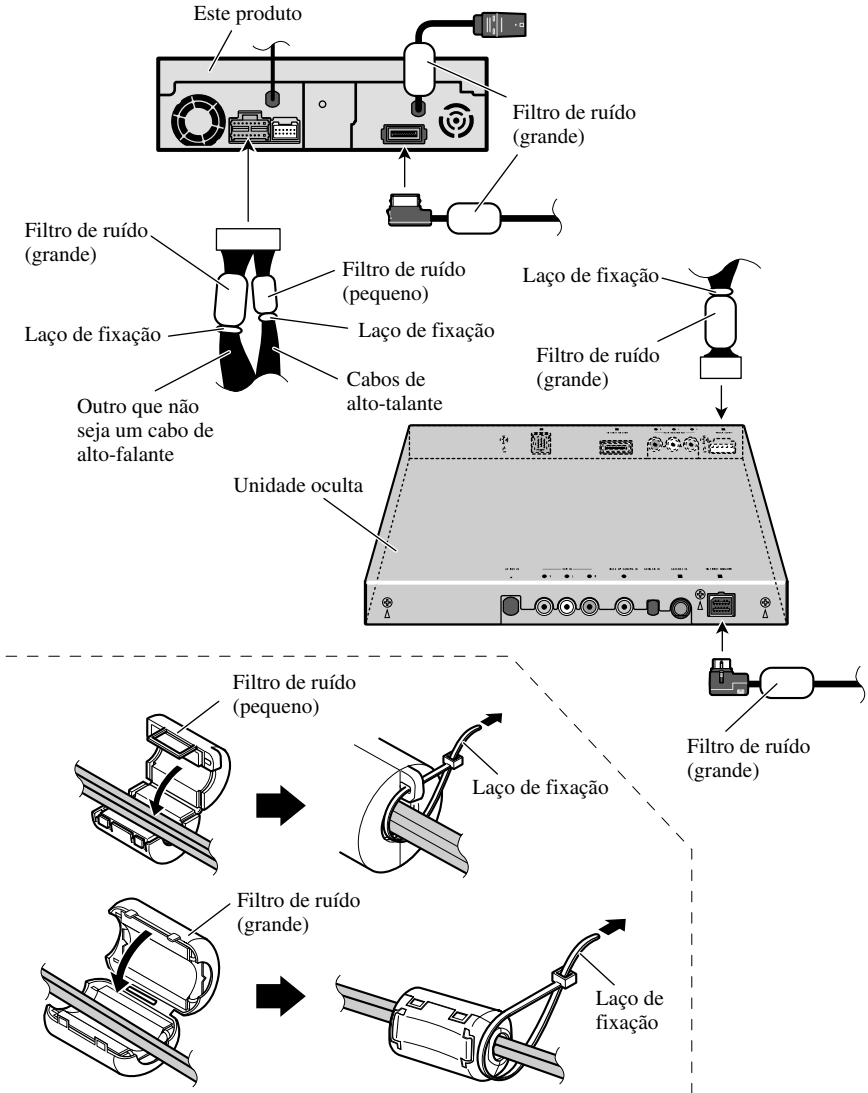


Fig. 8

Nota:

- Antes de instalar o aparelho, conecte os fios temporariamente, certificando-se de que todos estejam conectados corretamente, e que o aparelho e o sistema completo funcionem adequadamente.
- Utilize somente as peças incluídas com o aparelho para garantir uma instalação correta. O uso de peças não autorizadas pode causar defeitos.
- Consulte o seu revendedor mais próximo se for necessário fazer perfurações ou outras modificações no veículo para a instalação.
- Instale o aparelho de modo que não fique no caminho do motorista nem onde possa causar danos aos passageiros no caso de uma parada repentina, como numa freada de emergência.
- Não coloque o monitor numa posição onde obstrua a visibilidade do motorista ou afete a operação dos air bags do veículo.
- O laser de semiconductor será avariado se for sobreaquecido. Portanto, não instale o aparelho num lugar que fique muito quente como por exemplo, perto da saída do aquecedor.
- Se o ângulo de instalação exceder de 30° desde a horizontal, o aparelho pode não atingir sua performance ótima. (Fig. 9)

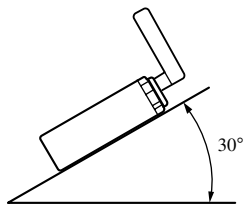


Fig. 9

- Para garantir uma dissipação do calor apropriada deste produto, tome especial cuidado para não obstruir o lado do ventilador de refrigeração deste produto.
- Quando montar a unidade oculta, certifique-se de que nenhum fio fique preso entre a unidade oculta e as ferragens ou acessórios ao redor.
- Não monte a unidade oculta perto da saída do aquecedor, onde ela seria afetada pelo calor, ou perto das portas, onde a água da chuva poderia espirrar nela.
- Antes de fazer qualquer furo no produto, sempre verifique a parte de trás onde fará o furo. Tome muito cuidado para não fazer furos nos tubos de gás, linha do freio, fiação elétrica ou outras partes importantes.
- Se a unidade oculta for instalada no compartimento de passageiros, fixe-a firmemente de modo que não se solte enquanto o automóvel estiver em movimento, o que poderia causar ferimentos ou um acidente.
- Se a unidade oculta for instalada debaixo de um assento dianteiro, certifique-se de que ela não obstrua o movimento do assento. Encaminhe os fios e cabos cuidadosamente ao redor do mecanismo de deslizamento de modo que não sejam presos ou apertados no mecanismo e causem um curto-circuito.

Instalação da unidade oculta

Montagem com suportes

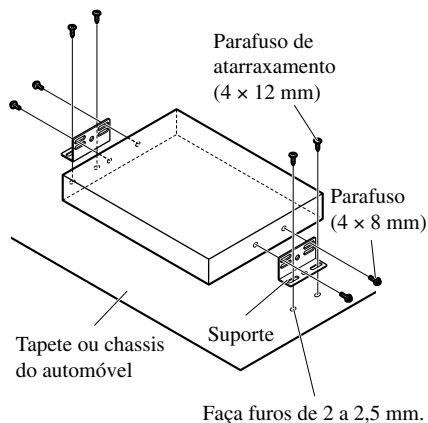


Fig. 10

Montagem com fita velcro

Limpe completamente a superfície antes de fixar a fita velcro.

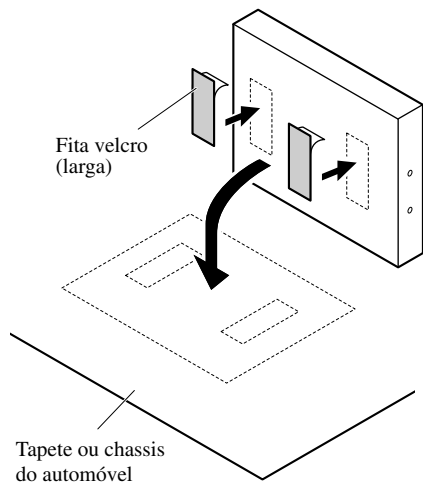


Fig. 11

Montagem dianteira/traseira DIN

Este aparelho pode ser instalado apropriadamente na "Dianteira" (montagem convencional dianteira DIN) ou na "Traseira" (montagem traseira DIN, utilizando os orifícios de parafusos roscados nos lados do chassis do aparelho). Para maiores detalhes, refira-se aos seguintes métodos de instalação ilustrados.

Antes de instalar a unidade

- Retire a armação e o sujeitador. (Fig. 12)

Puxe para retirar a armação e, em seguida, afrouxe os parafusos (2 x 3 mm) para retirar o sujeitador. (Quando voltar a instalar a armação, aponte o lado com uma ranhura para baixo e fixe-a.)

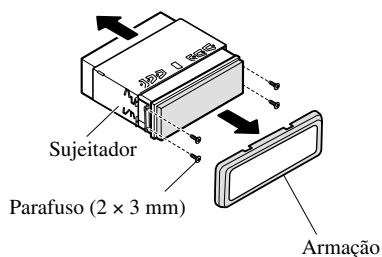


Fig. 12

Montagem dianteira DIN

Instalação com uma bucha de borraça

1. Decida a posição dos suportes laterais. (Fig. 13)

Quando instalar em um espaço raso, mude a posição dos suportes laterais. Neste caso, fixe a fita oculta nas partes salientes do painel de instrumentos.

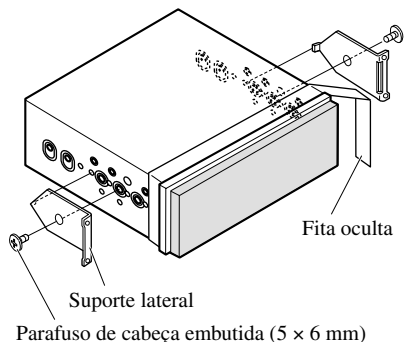
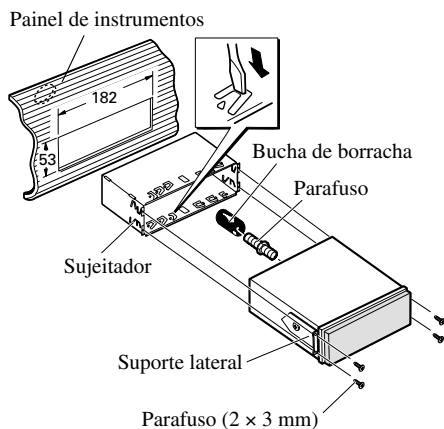


Fig. 13

2. Instale a unidade no painel de instrumentos. (Fig. 14)

Depois de inserir o sujeitador no painel de instrumentos, escolha as lingüetas apropriadas de acordo com a espessura do material do painel de instrumento, e dobre-as.

(Instale o mais firme possível usando as lingüetas superior e inferior. Para fixar, dobre as lingüetas 90 graus.)



- Depois de instalar a unidade no painel de instrumentos, reinstale a armação.

Fig. 14

Montagem traseira DIN

Instalação utilizando os orifícios de parafuso no lado do aparelho

- **Fixação do aparelho no suporte de montagem de rádio da fábrica.** (Fig. 15) (Fig. 16) (Fig. 17)

Selecione uma posição onde os furos para parafuso do suporte e os furos para parafuso deste produto fiquem alinhados (iguais), e aperte os parafusos em 2 lugares em cada lado.

Utilize parafusos de aperto (4 × 3 mm), parafusos de aperto (5 × 6 mm) ou parafusos de cabeça embutida (5 × 6 mm), dependendo da forma dos furos para parafuso no suporte.

*1 Utilize apenas parafusos de aperto de 4 × 3 mm.

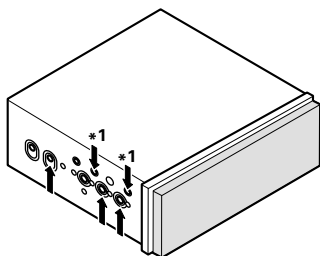


Fig. 15

- Quando instalar num espaço raso, utilize os seguintes furos para parafuso. Neste caso, fixe a fita oculta nas partes salientes do painel de instrumentos.

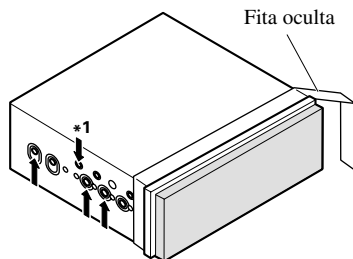
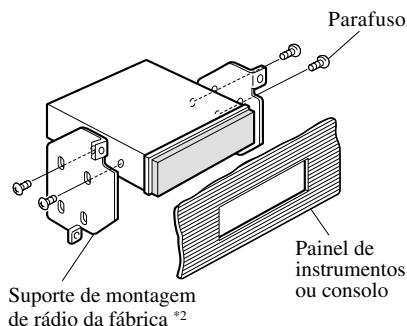


Fig. 16



- *2 Se os orifícios de parafuso do suporte e os orifícios de parafuso deste aparelho não estiverem alinhados, utilize uma lima para expandir os orifícios de parafuso do suporte de modo que correspondam aos orifícios de parafuso deste aparelho. Aperte os parafusos em 2 pontos em cada lado.

Fig. 17

Instalação do controle remoto

Quando não utilizar o controle remoto, fixe-o com a fita velcro para evitar que ele se mova.

- **Limpe completamente a superfície antes de fixar a fita velcro.**

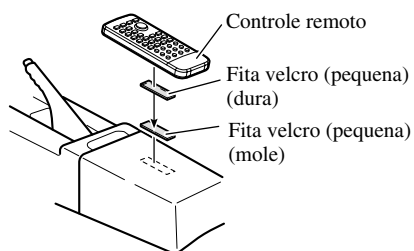


Fig.18



PIONEER CORPORATION

4-1, MEGURO 1-CHOME, MEGURO-KU, TOKYO 153-8654, JAPAN

PIONEER ELECTRONICS (USA) INC.

P.O. Box 1540, Long Beach, California 90801-1540, U.S.A.
TEL: (800) 421-1404

PIONEER EUROPE NV

Haven 1087, Keetberglaan 1, B-9120 Melsele, Belgium
TEL: (0) 3/570.05.11

PIONEER ELECTRONICS ASIACENTRE PTE. LTD.

253 Alexandra Road, #04-01, Singapore 159936
TEL: 65-6472-1111

PIONEER ELECTRONICS AUSTRALIA PTY. LTD.

178-184 Boundary Road, Braeside, Victoria 3195, Australia
TEL: (03) 9586-6300

PIONEER ELECTRONICS OF CANADA, INC.

300 Allstate Parkway, Markham, Ontario L3R 0P2, Canada
TEL: (905) 479-4411

PIONEER ELECTRONICS DE MEXICO, S.A. de C.V.

Bldv.Manuel Avila Camacho 138 10 piso
Col.Lomas de Chapultepec, Mexico, D.F. 11000
TEL: 55-9178-4270

先鋒股份有限公司

總公司: 台北市中山北路二段44號13樓

電話: (02) 2521-3588

先鋒電子(中國)有限公司

香港辦事處: 香港銅鑼灣告士打道280號世界貿易中心

17樓1704-06室

電話: (0852) 2848-6488

Published by Pioneer Corporation.
Copyright © 2003 by Pioneer Corporation.
All rights reserved.

Publication de Pioneer Corporation.
Copyright © 2003 Pioneer Corporation.
Tous droits de reproduction et de traduction
réservés.

Printed in Japan
Imprimé au Japon

Free Manuals Download Website

<http://myh66.com>

<http://usermanuals.us>

<http://www.somanuals.com>

<http://www.4manuals.cc>

<http://www.manual-lib.com>

<http://www.404manual.com>

<http://www.luxmanual.com>

<http://aubethermostatmanual.com>

Golf course search by state

<http://golfingnear.com>

Email search by domain

<http://emailbydomain.com>

Auto manuals search

<http://auto.somanuals.com>

TV manuals search

<http://tv.somanuals.com>