

Pioneer *sound.vision.soul*

ATAPIインターフェイス対応

DVD-R/RWライター

CD-R/RW書き込み対応

DVD-R/RW CD-R/RW WRITER

LECTEUR DE DVD-R/RW, CD-R/RW

DVR-A03-J

取扱説明書

Operating Instructions

Mode d'emploi



このたびは、パイオニアの製品をお買い求めいただきましてまことにありがとうございます。本機の性能を十分に発揮させて効果的にご利用いただくために、この取扱説明書をよくお読みになり、正しくお使いください。特に「安全上のご注意」は必ずお読みください。なお、「取扱説明書」は「保証書」と一緒に、必ず保管してください。

本機のご使用にあたっては、各国の著作権法に抵触しないようご注意ください。本機を使用して著作物の記録を行う場合には、各著作権者・著作隣接権者の許諾を得る必要があります。各権利者の許諾なくして著作物の記録を行った場合には、処罰の対象となる場合があります。（この場合の権利者とのトラブルについては、弊社は一切の責任を負いかねます。）

本製品の使用により、または故障により生じたデータの損失ならびに、その他直接、間接の損害につきましては、当社は一切責任を負いかねますので、あらかじめご了承ください。

重要なデータに関しては、万一に備えてバックアップ（複製）を行ってください。

本製品は、日本国内専用モデルですので、日本国外での本製品の保守・修理などのサポートは行っておりません。本書に記載されている内容は、改良の為予告なく変更することがあります。

本書に記載されている会社名、製品名およびシステム名は各社の登録商標TM、®マークは明記しておりません。

メールサービス登録のご案内

<http://www.pioneer.co.jp/members/>

お買い上げいただきました製品についての「お客様オンライン登録」をお願いいたします。ご登録いただきますと、プレゼントや懸賞商品が当たるキャンペーン/イベント情報や各種製品情報等のご案内をさせていただきます。

ご登録は上記URLにアクセスしてご利用ください。

（インターネット対応携帯電話からもご利用できます。）

新規登録されたお客様には、毎月プレゼントを抽選にて差し上げております。詳しくは、上記URLにアクセスしてください。

推奨動作環境

下記動作環境は、あくまで目安です。保証するものではありません。

- 対応OS : Windows 98、Windows Me、Windows NT4.0 (ServicePack5)、Windows 2000
- CPU : Pentium III 500MHz 以上を推奨
- メモリ : 128MB (256MB推奨) 以上
- ハードディスク空き容量 : 20GB 推奨
- Cドライブに1GBのディスク領域
- モニタ解像度 : 1024 × 768 32ビットカラーを推奨
- ビデオ入力機器 (ビデオデッキ、カムコーダ) およびキャプチャーカードを別途ご用意ください。

アプリケーションソフトに関する相談は、各アプリケーションソフトメーカーの相談窓口にお問い合わせください。

目次

| | |
|---------------------------|----|
| 安全上のご注意 | 4 |
| お使いになる前に | 5 |
| 使用上のご注意 | 6 |
| 特 長 | 7 |
| 各部の名称と働き | 9 |
| ドライブの取り付けかた | 11 |
| 接続のしかた | 12 |
| 操 作 | 13 |
| トラブルと対策 | 14 |
| 仕 様 | 16 |
| 保証とアフターサービスについて | 17 |
| <hr/> | |
| Safety instructions | 18 |
| English | 20 |
| Français | 28 |

安全上のご注意

絵表示について

この取扱説明書および製品への表示は、製品を安全に正しくお使いいただき、あなたや他の人々への危害や財産への損害を未然に防止するために、いろいろ絵表示をしています。その表示と意味は次のようになっています。

内容をよく理解してから本文をお読みください。

⚠ 警告

この表示を無視して、誤った取り扱いをすると、人が死亡または重傷を負う可能性が想定される内容を示しています。

⚠ 注意

この表示を無視して、誤った取り扱いをすると、人が損害を負う可能性が想定される内容および物的損害のみの発生が想定される内容を示しています。

絵表示の例



△ 記号は注意(警告を含む)しなければならない内容であることを示しています。

図の中に具体的な注意内容(左図の場合は感電注意)が描かれています。



⊘ 記号は禁止(やてははいけないこと)を示しています。

図の中や近くに具体的な禁止内容(左図の場合は分解禁止)が描かれています。



記号は行動を強制したり指示する内容を示しています。

図の中に具体的な指示内容(左図の場合は電源プラグをコンセントから抜く)が描かれています。

⚠ 警告



厳守

- 本機を使用するときは、ご使用のパソコンのメーカーが指示している警告、注意表示を厳守してください。



分解禁止

- 本機を分解したり、改造したりしないでください。金属類や燃えやすいものなどが入ると火災・感電の原因となります。内部の点検・整備・修理は販売店にご依頼ください。

⚠ 警告



プラグを抜く

- 万一煙が出ている、変なにおいや音がするなどの異常状態のまま使用すると火災・感電の原因となります。すぐに機器本体の電源スイッチを切り、必ず電源プラグをコンセントから抜いてください。煙が出なくなるのを確認して販売店に修理をご依頼ください。お客様による修理は危険ですから絶対おやめください。



プラグを抜く

- 万一内部に水や異物等が入った場合は、まず機器本体の電源スイッチを切り、電源プラグをコンセントから抜いて販売店にご連絡ください。そのまま使用すると火災・感電の原因となります。



プラグを抜く

- 万一本機を落としたり、カバーを破損した場合は、機器本体の電源スイッチを切り、電源プラグをコンセントから抜いて販売店にご連絡ください。そのまま使用すると火災・感電の原因となります。



水ぬれ禁止

- この機器に水が入ったり、ぬらさないようにご注意ください。火災・感電の原因となります。



規定電源以外禁止

- 表示された電源電圧以外の電圧で使用しないでください。火災・感電の原因となります。

⚠ 注意



確実固定

- 本機の取り付けはパソコンの電源を切って行ってください。取付ねじにゆるみ等があるとディスクの回転による振動でピリつき音が発生することがあるので確実に取り付けてください。



注意

- 本機を使用中にデータなどが消失した場合でも、データなどの保証はいたしかねます。故障に備えてバックアップをしてください。

付属品の確認

DVD-Rブランクディスク（1枚）

DVD-RWブランクディスク（1枚）

アプリケーション用CD-ROM DVDIt! SE（1枚）

Power DVD VR-Xはこのディスクの中に含まれています。

アプリケーション用CD-ROM Primo DVD（1枚）

強制イジェクト用ピン（1本）

アナログオーディオケーブル（1本）

取り付けネジ（4本）

短絡ソケット（2個）

保証書（1枚）

DVD-Rドライブ活用マニュアル（1冊）

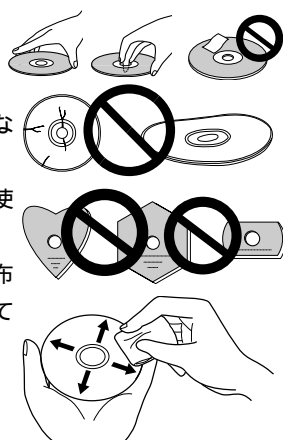
取扱説明書（本書）（1冊）

- 同梱されていない付属品がありましたら、お買い上げの販売店へご連絡ください。

使用上のご注意

- 本機は水平でのみ使用できます。立てて使用しないでください。
- ホコリの多い場所や、高温・多湿の場所では使用しないでください。
- 振動や衝撃の加わらないようにしてください。
- 本機をシステムに組み込む際は、必ず本機とシステムの電源を切った状態で行ってください。
- 通風孔及び吸気孔をふさがないでください。故障の原因となります。また、本機をコンピュータに設置する際には、本機背面の通風孔の付近に他のファンが来ない様に注意してください。
- 異物や水が入らないよう注意してください。
- 必ず、指定した電源に接続してください。
- 動作中に本機を動かしたり持ち上げたりしないでください。
- 結露に注意してください。結露した場合は、1～2時間程度放置してから使用してください。
- 内部点検や改造はお止めください。
- ご使用中に本機から異常な音やにおいがしたときは、必ず電源を切ってから、点検を受けてください。
- 本機の外観の清掃は柔らかい布で乾拭きしてください。汚れがひどい場合は中性洗剤を水で5～6倍に薄め、柔らかい布を浸してよく絞った後、汚れを拭き取り、その後乾いた布で拭いてください。ベンジン、シンナー、アルコール、殺虫剤等の揮発性の薬品をかけると表面が侵されることがありますので、使用しないでください。

- 信号面（光沢面）に触ったりキズをつけないでください。
- ディスクを持つときは両端か穴と端を持ってください。
- ディスクに紙やラベルを貼らないでください。
- ひびの入ったディスクや大きくそったディスクは使用しないでください。機器が故障する原因となります。
- 特殊な形（ハート形や六角形等）や規格外のディスクを使用しないでください。故障の原因となることがあります。
- ディスクにほこりや指紋がついているときは、柔らかい布で内周から外周へ放射状に拭いてください。円周に沿って拭かないでください。
- レコードスプレーや静電防止剤を使用しないでください。ディスクにダメージを与えることがあります。



ディスクを保管する際は、必ずディスクケースに入れ、使用する前に記録面に汚れやほこりが付いていないことを確認してください。

特 長

- 書き込み速度
CLV 1×、2× (DVD-R)
CLV 1× (DVD-RW)
CLV 4×、8× (CD-R)
CLV 4× (CD-RW)
- 最大読み出し速度
CAV 4× (DVD-ROM)
CAV 24× (CD-ROM)
- バッファサイズ
2MB (書き込み)、512KB (読み出し)
- IDEデータ転送モード
PIO Mode 4/Multi Word DMA Mode 2
- ビデオCD対応
- 5.25インチハーフハイト内蔵型
- ステレオオーディオ出力
- ヘッドホン出力 (ボリューム付き)
- 高精度チルトサーボ機構
- CD TEXT対応

対応フォーマット

- DVD single layer/Dual layer/8cm ディスク
- DVD-R (書き込み時650nm波長記録ディスクのみ)
- DVD-RW
- CD-ROM Mode 1
- CD-ROM XA Mode 2 (form 1、form 2)
- フォトCD (シングル、マルチセッション)
- CD-DA
- CD-Extra (CD PLUS)
- CD-R
- CD-RW (High-Speed CD-RWの書き込みは非対応)

ご注意

上記フォーマットに対応したアプリケーションが必要です。

リージョン (地域) コードについて

このドライブの地域コードの変更は (初回の設定を含め) **5回しか行えません**ので (5回目の変更が最終の地域コードとして固定されています)、変更を行う際には十分に注意してください。

- 地域コードは、DVD規格の一部です。しかし、地域コードはDVDディスクの随意科目ですので、地域コードを規定していないDVDディスクはすべてのプレーヤーで再生できます。

特 長

DVDメディア対応表

| ディスクの種類 | 記 録 | 本機での再生 |
|----------------------------|-----|--------|
| DVD-ROM (1層・2層) | × | |
| DVD-R Ver1.0 (3.95GB) | × | |
| DVD-R Ver2.0 for Authoring | × | |
| DVD-R Ver2.0 for General | | |
| DVD-RW Ver1.0 | | * 1 |
| DVD-RW Ver1.1 | | |
| DVD-RAM | × | × |

* 1: ビデオモードにて記録したディスクは、本機及びDVD-RW Ver1.0に対応したDVD-ROMドライブで再生が可能です。
民生のDVDプレーヤやレコーダでは再生できませんのでご注意ください。

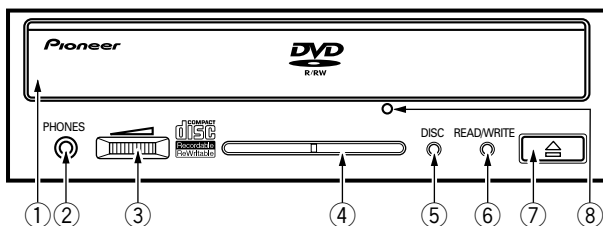
ご注意

記録後のDVD-R/RWディスクの再生は、各フォーマットに対応したDVD-ROMドライブやDVDプレーヤにおいて可能です。

対応の有無については、各製造メーカーにお尋ねください。

各部の名称と働き

前面部



① ディスクトレイ

イジェクトボタンを押してディスクトレイを開け、ラベル面を上にしてCDまたはDVDディスクを溝に合わせて置きます。

イジェクトボタンを押すか、トレイの前面を軽く押してトレイを閉じます。

② ヘッドホン端子(PHONES)

ヘッドホンを接続するステレオミニジャックです。

③ ボリュームコントロール

ヘッドホン端子の音量を調整するときに使います。

④ 吸気孔

ここをふさがないでください。

⑤ ディスクインジケータ(DISC)

装着したディスクにより点灯します。

| | |
|--------|-------|
| トレイ開閉中 | 緑色に点滅 |
|--------|-------|

| | |
|------------|-------|
| 読み取り専用ディスク | 緑色に点灯 |
|------------|-------|

| | |
|------------|-------|
| 書き込み可能ディスク | 橙色に点灯 |
|------------|-------|

| | |
|-------------|-------|
| 対応していないディスク | 橙色に点滅 |
|-------------|-------|

⑥ リード/ライトインジケータ(READ/WRITE)

動作状態が以下のように表示されます。

| | |
|-------|-------|
| 読み取り中 | 緑色に点灯 |
|-------|-------|

| | |
|-------|-------|
| 書き込み中 | 橙色に点灯 |
|-------|-------|

| | |
|--------|-------|
| 動作異常状態 | 橙色に点滅 |
|--------|-------|

- ・ 内部温度の異常上昇
- ・ 1回点滅で繰り返す

- ・ レンズまたはディスクの汚れ
- ・ 2回点滅で繰り返す

- ・ その他のエラー
- ・ 3回点滅で繰り返す

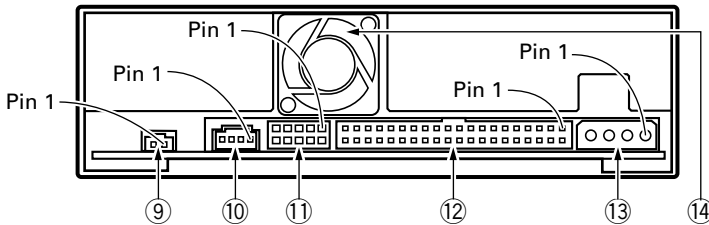
⑦ イジェクトボタン(▲)

ディスクトレイを開閉します。

⑧ 強制イジェクト穴

イジェクトボタンを押してもディスクトレイが開かない場合に、細長い棒をこの穴に挿入することによりディスクトレイを開けます。通常は、イジェクトボタンを押してディスクトレイを開けてください。強制イジェクト穴を使用する場合は、必ず電源を切り、ディスクの回転が止まるまで1分以上待ってからにしてください。

後面部



- ⑨ **デジタルオーディオアウトプット端子**
デジタルオーディオ送信用コネクタです。

| ピン | 名称 | 機能 |
|----|-------------|-------------|
| 1 | GND | 接地 |
| 2 | Digital Out | デジタルオーディオ出力 |

- ⑩ **オーディオアウトプット端子**
アナログオーディオ送信用コネクタです。モレックス 70553 を使用していますので接続ケーブルはそれに適合したものを選択してください。

| ピン | 名称 | 機能 |
|----|----|---------------|
| 1 | L | オーディオ出力 (Lch) |
| 2 | G | 接地 |
| 3 | G | 接地 |
| 4 | R | オーディオ出力 (Rch) |

- ⑪ **デバイスコンフィギュレーションジャンパー**
ドライブの使用モードを選択し、コンピューターをサポートするためのジャンパースイッチです。短絡ソケットは、取り付けるとON、取り付けないとOFFに設定されます。

| ピン | 名称 | 機能 |
|----|----|-------------------------|
| 1 | MA | ON ドライブがマスターモードで使用されます。 |
| 2 | SL | ON ドライブがスレーブモードで使用されます。 |
| 3 | CS | ON ケーブル選択動作に使います。 |
| 4 | | 予備 (RESERVED) |
| 5 | | 予備 (RESERVED) |

- ⑫ **ホストIDEインターフェース**
ATA仕様に準拠する40ピン/IOコネクタです。

- ⑬ **DC INPUT端子**
DC+5Vおよび+12V電源の入力です。

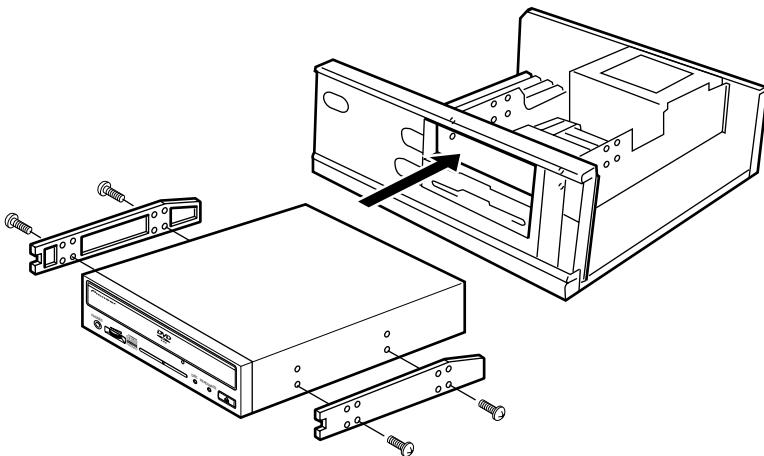
| ピン | 名称 | 機能 |
|----|-----|------------|
| 1 | +12 | DC+12V電源入力 |
| 2 | G | 接地 |
| 3 | G | 接地 |
| 4 | +5 | DC+5V電源入力 |

⑭ 通風孔

この通風孔部分は、内部の温度上昇を防ぐ為のものです。

設置の際はこの孔をふさがないようにしてください（故障の原因となります）。

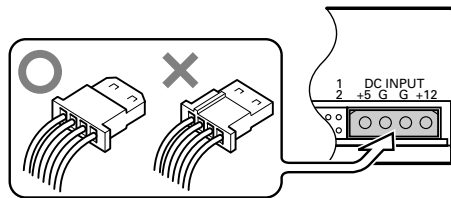
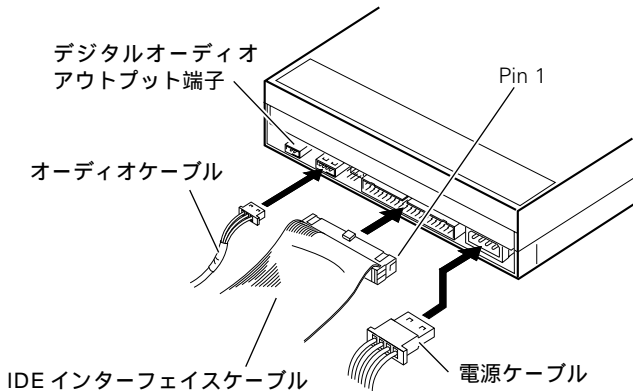
ドライブの取り付けかた



- ① コンピュータの電源を切り、カバーまたはフロントパネルを取り外します。
- ② 5.25インチスロット前面に付けられているブランクパネルを外します。空スロットが無い場合は設置できません。
- ③ ドライブに固定用スライドレールを取り付けます。（スライドレールが必要な場合は販売店またはコンピュータメーカーにお問い合わせください。）
- ④ ドライブをスロット内に挿入してください。
- ⑤ 固定が必要な場合にはコンピュータの取扱いマニュアルに従って固定してください。

- 取付け用ネジは5 mm以下のものを使用してください。長いネジを使用した場合はドライブが損傷を受ける場合があります。
- 取付ネジにゆるみ等があると、ディスクの回転による振動でピリつき音が発生することがあるので、確実に取付けてください。

接続のしかた



- コンピュータの電源を切ります。
- コンピュータからの電源ケーブルを接続します。接続時はケーブルの極性に注意してください。
- IDEインターフェイスクーブルを接続します。この時ドライブのIDEコネクタのpin 1にケーブルのpin 1が正しく接続されていることを確認してください。
- サウンドボードを使用する場合は、オーディオアウトプット端子とサウンドボードの間をオーディオケーブルで接続します。

ケーブルを接続する時は必ずコンピュータの電源を切ってから行ってください。本機の電源は必ず接続されているコンピュータからとってください。コンピュータの内蔵電源以外は使用しないでください。

本製品の接続が完了したら、本製品がPCのシステムから正常に認識されていることを以下の方法で確認してください。

1. Windowsのスタートボタンから[設定]、[コントロールパネル]を開く
2. [システム]のアイコンを開き、[デバイスマネージャ]タブを選択する
3. C D-R O Mの項目を開き、“PIONEER DVD-RW DVR-103”のプロパティを表示し、デバイスの状態を確認する

DVD-R/RWライティングシステムは、コンピュータとDVD-R/RWドライブで構成されます。DVD-R/RWドライブを操作するには、付属のアプリケーションソフトをコンピュータにインストールする必要があります。（付属のアプリケーションソフトが対応していないコンピュータおよびOSでは動作しません）

DVD-R/RWシステムの起動

1. コンピュータシステムの電源を入れる。
2. オープン/クローズボタンを押して、ディスクトレイを開ける。
3. ディスクをレーベル面を上にしてディスクトレイに置く。
4. オープン/クローズボタンを押して、ディスクトレイを閉じる。
5. アプリケーションプログラムを起動して操作する。

DVD-R/RWシステムの終了

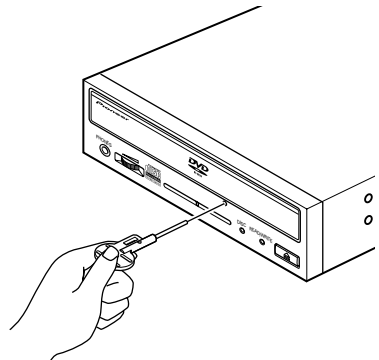
1. アプリケーションプログラムを終了する。
2. オープン/クローズボタンを押して、ディスクトレイを開ける。
3. ディスクを取り出す。
4. オープン/クローズボタンを押して、ディスクトレイを閉じる。
5. コンピュータシステムの電源を切る。

アプリケーションソフトインストールおよび、ディスクの記録/再生の操作については、各アプリケーションソフトのマニュアルまたはヘルプ画面をご参照ください。

緊急時のディスクの強制取り出し方法

次のような場合、強制イジェクトホールを使ってディスクを取り出すことができます。

- 本機が故障し、オープン/クローズボタンまたはソフトウェアにてディスクを取り出せない時
1. コンピュータの電源が切れていて、ディスクの回転が停止していることを確認してください。
 2. 付属の強制イジェクト用ピンを強制イジェクトホールに真すぐ差し込み、強く押し込んでください。
 3. ディスクトレイが5～10mmほど出てきますので、トレイを引き出し、ディスクを取り出してください。



ご注意：

- 必ず付属の強制イジェクト用ピンを使用してください。（他のものは使用しないでください）
- ディスク回転中の強制イジェクトはケガやディスクの損傷の原因となりますので絶対に行わないでください。
- ディスク排出動作の妨げになることがありますので、本機の前面12cm以内に物を置かないでください。

トラブルと対策

意外な操作ミスが故障と思われがちです。故障かな？と思ったら症状にあわせて下の項目をチェックしてください。

なお、下記の処置を行っても異常が直らない場合は、お近くのバイオニアサービスステーションまたはお求めの販売店にご連絡ください。

また、アプリケーションソフトで起きるトラブルについては、アプリケーションソフトメーカーの相談窓口にご相談ください。

コンピュータまたはアプリケーションが本機を正しく認識しない

- IDEインターフェイスケーブルまたは電源コネクタが正しく接続されていますか？
ケーブルの極性が間違っていないか、またケーブルが確実に接続されているか確認してください。
- IDEケーブルに接続されているもう一方のデバイスと設定が競合していませんか？
後面のデバイスコンフィギュレーションジャンプスイッチで、モード（マスター／スレーブ）が競合しないように設定を変更してください。
- OSが対応されていますか？
本機に対応したOSを使用してください。
（対応OSについては、3ページを参照ください）

DVD-R/RW、CD-R/RW ディスクについて

データを記録できない / 記録中にエラーになる

- 推奨ディスクを使用していますか？
- 記録できるエリアは十分確保されていますか？
- お使いの環境に、必要なアプリケーションソフトがインストールされているか確認してください。
- お使いの動作環境が扱っているアプリケーションソフトのスペックを満たしているか確認してください。
- DVD-Rディスクを2倍速で記録できない。
2倍速記録に対応しているディスクかどうか確認してください。
- ディスクファイナライズ（これ以上記録できないようにすること）したディスクを使用していませんか？
- ディスクはレーベル面を上、記録面を下にして正しくセットしましたか？
- ディスクが汚れたり、傷ついたりしていませんか？
- 動作インジケータ（READ/WRITE）がエラーの表示（オレンジ色の点滅）をしていませんか？

本機の異常内部温度上昇を表示している場合は、本機の周囲温度が動作温度範囲内であるかどうか確認してください。

記録したディスクが読めない

- 推奨ディスクを使用していますか？
- ディスクのレーベル面を上にしてディスクトレイにセットしましたか？
- 未記録のディスクを使用していませんか？
- ディスクが汚れたり、傷ついたりしていませんか？
- お使いの環境に、必要なアプリケーションソフトがインストールされているか確認してださい。
- 動作インジケータ（READ/WRITE）がエラーの表示（オレンジ色の点滅）をしていませんか？

本機の異常内部温度上昇を表示している場合は、本機の周囲温度が動作温度範囲内であるかどうか確認してください。

- 水平な場所に設置していますか？
- 光学部品およびディスクが結露していることも考えられるので、電源を切った状態でしばらく放置し、完全に乾燥するのを待ってから使用してみてください。

その他、ディスクの記録方法に関しては、ご使用のアプリケーションソフトのマニュアルまたはヘルプ画面をご参照ください。

より安定したディスクへの記録・再生のために

- 本製品の動作温度は +5 ~ +45 ですが、安定した記録と各種プレーヤー・DVD-ROMドライブでの再生のために、通常の温度環境で記録・再生することをお勧めします。
- 記録するディスクは推奨ディスクをご使用ください。
推奨ディスクについては販売店または弊社ホームページにてご確認ください。

お手入れについて

キャビネットやパネル面などは柔らかい布で乾拭きしてください。汚れがひどい場合には、中性洗剤を5～6倍に薄めた水に柔らかい布を浸し、よく絞ってから汚れを拭き取り、その後乾いた布で水気を拭き取ってください。

ベンジン、シンナー、殺虫剤などの揮発性の薬品をかけると表面が侵されることがありますので使用しないでください。また、化学ぞうきんなどをお使いの場合は化学ぞうきんに添付の注意事項をよくお読みください。

仕 様

[設置]

本機は水平設置用です。

[ディスクサイズ]

- 12cm/8cm

[転送レート]

データ読み取り (サスティンド)

| | |
|-----|--|
| DVD | Max. 5,540 KB/s |
| CD | Max. 3,600 KB/s |
| | (10.3 ~ 24X CAV Mode over 16 block transfer) |

データ書き込み (サスティンド)

| | |
|-----|---------------------------|
| DVD | Ave. 2,770 KB/s(2X DVD-R) |
| CD | Ave. 1,200 KB/s(8X CD-R) |

ホストインターフェース規格

PIO Mode 4, Multi word DMA Mode 2 16.6 MB/s

- 転送レートはディスクの状態により低下します (キズ等)。

[アクセスタイム/シークタイム]

アクセスタイム (ランダム平均)

| | |
|----------------|---------------|
| DVD-ROM 200 ms | CD-ROM 180 ms |
|----------------|---------------|

シークタイム (ランダム平均)

| | |
|----------------|---------------|
| DVD-ROM 150 ms | CD-ROM 130 ms |
|----------------|---------------|

[オーディオ出力]

ライン出力 0.7 ± 0.1 Vrms (10 kΩ負荷時)

ヘッドホン出力 0.6 ± 0.5 Vrms (32 Ω負荷時)

[その他]

対応OS

Windows 98、Windows Me、
Windows NT4.0 (ServicePack5)、Windows 2000

電源

DC +12 V, 0.9 A

DC +5 V, 1.6 A

外形寸法

148 (幅) x 42.3 (高さ) x 207.5 (奥行) mm

(フロントパネルを含む)

質量

1.1 kg

動作温度

+5 ~ +45

動作湿度

5% ~ 85% (結露のないこと)

保存温度

- 40 ~ +60

保存湿度

5% ~ 90% (結露のないこと)

[付属品]

ブランクディスク

DVD-R × 1

DVD-RW × 1

アプリケーション用CD-ROM

DVDit! SE × 1

DVDit! SE

Power DVD VR-X

PrimoDVD × 1

強制イジェクト用ピン

× 1

アナログオーディオケーブル

× 1

取り付けネジ

× 4

短絡ソケット

× 2

保証書

× 1

DVD-Rドライブ活用マニュアル

× 1

取扱説明書 (本書)

× 1

- 仕様および外観は改良のため予告なく変更する場合があります。

保証とアフターサービスについて

保証書（別に添付してあります。）について

保証書は、必ず「取扱店名・購入日」等の記入を確かめ取扱店から受取っていただき、内容をよくお読みの上、大切に保管してください。

保証期間と保証内容について

保証期間について

保証期間は、取扱説明書の注意にしたがった使用で、ご購入日より1年間です。次のような場合には保証期間中および保証期間経過後にかかわらず、性能、動作の保証をいたしません。また、故障した場合の修理についてもお受けいたしかねます。本機を改造して使用した場合、不正使用や使用上の誤りの場合または他社製品や純正以外の付属品と組み合わせて使用したときに、動作異常などの原因が本機以外にあった場合。故障、故障の修理その他にともなう営業上の機会損失（逸失利益）は保証期間中および保証期間経過後にかかわらず補償いたしかねますのでご了承ください。

補修用性能部品の保有期間

当社はこの製品の補修用性能部品の製造打切後8年間保有しています。

修理を依頼されるとき

もう一度、取扱説明書をよくお読みいただき、ご確認のうえ、なお異常のあるときには、次の要領で修理を依頼してください。

保証期間中は

万一、故障が生じたときは、保証書に記載されている当社無料修理規定に基づき修理いたします。お求めの販売店にご相談ください。保証書の規定にしたがって修理致します。

連絡していただきたい内容

- ご住所
- ご氏名
- 電話番号
- 製品名 DVD-R/RWライター
- 型番 DVR-A03-J
- ご購入日
- 故障または異常の内容（できるだけ詳しく）

保証期間が過ぎているときは

お求めの販売店にご相談ください。

修理すれば使用できる製品については、ご希望により有料で修理いたします。

IMPORTANT



The lightning flash with arrowhead symbol, within an equilateral triangle, is intended to alert the user to the presence of uninsulated "dangerous voltage" within the product's enclosure that may be of sufficient magnitude to constitute a risk of electric shock to persons.

CAUTION

**RISK OF ELECTRIC SHOCK
DO NOT OPEN**

CAUTION:
TO PREVENT THE RISK OF ELECTRIC SHOCK, DO NOT REMOVE COVER (OR BACK). NO USER-SERVICEABLE PARTS INSIDE. REFER SERVICING TO QUALIFIED SERVICE PERSONNEL.



The exclamation point within an equilateral triangle is intended to alert the user to the presence of important operating and maintenance (servicing) instructions in the literature accompanying the appliance. **H002_En**

NOTE: This equipment has been tested and found to comply with the limits for a Class B digital device, pursuant to Part 15 of the FCC Rules. These limits are designed to provide reasonable protection against harmful interference in a residential installation. This equipment generates, uses, and can radiate radio frequency energy and, if not installed and used in accordance with the instructions, may cause harmful interference to radio communications. However, there is no guarantee that interference will not occur in a particular installation. If this equipment does cause harmful interference to radio or television reception, which can be determined by turning the equipment off and on, the user is encouraged to try to correct the interference by one or more of the following measures:

- Reorient or relocate the receiving antenna.
- Increase the separation between the equipment and receiver.
- Connect the equipment into an outlet on a circuit different from that to which the receiver is connected.
- Consult the dealer or an experienced radio/TV technician for help.

H010 En

Information to User

H011 En

Alteration or modifications carried out without appropriate authorization may invalidate the user's right to operate the equipment.

[For Canadian model]

This Class B digital apparatus complies with Canadian ICES-003.

[Pour le modèle Canadien]

Cet appareil numérique de la classe B est conforme à la norme NMB-003 du Canada.

H009 ZL

DANGER – VISIBLE AND INVISIBLE LASER RADIATION WHEN OPEN. AVOID DIRECT EXPOSURE TO BEAM.

CAUTION : USE OF CONTROLS OR ADJUSTMENTS OR PERFORMANCE OF PROCEDURES OTHER THAN THOSE SPECIFIED HEREIN MAY RESULT IN HAZARDOUS RADIATION EXPOSURE.

CAUTION : THE USE OF OPTICAL INSTRUMENTS WITH THIS PRODUCT WILL INCREASE EYE HAZARD.

H013 En

VARNING!

Om apparaten används på annat sätt än i denna bruksanvisning spacificerats, kan användaren utsättas för osynlig laserstrålning, som överskrider gränsen för laserklass 1.

VAROITUS:

Laitteen käyttäminen muulla kuin tässä käyttöohjeessamainitulla tavalla saattaa altistaa käyttäjän turvallisuusluokan 1 ylittävälle näkymättömälle lasersäteilylle.

ADVARSEL:

Usynlig laserstråling ved åbning når sikkerhedsafbrydere er ude af funktion. Undgå udsættelse for stråling.

This product complies with the EMC Directives (89/336/EEC, amended by 92/31/EEC and 93/68/EEC).
H016AEn

Ce produit est conforme aux directives relatives à la compatibilité électromagnétique (89/336/CEE, amendements 92/31/CEE et 93/68/CEE).
H016AFr

Dieses Produkt entspricht den EMV-Richtlinien (89/336/EEC, geändert durch 92/31/EEC und 93/68/EEC).
H016AGe

Questo prodotto è conforme alle direttive EMC (89/336/CEE, emendate 92/31/CEE e 93/68/CEE).
H016Alt

Dit product voldoet aan de EMC-richtlijnen (89/336/EEG, gewijzigd bij 92/31/EEG en 93/68/EEG).
H016ADu

Denna produkt överensstämmer med föreskrifterna i EMC-direktiven (89/336/EEC, uppdaterat med 92/31/EEC och 93/68/EEC).
H016ASw

Este producto cumple con las Directivas EMC (89/336/CE, correcto por la 92/31/CE y la 93/68/CE).
H016ASp

Este produto cumpre com as Directivas EMC (89/336/CE, corregida por a 92/31/CE e a 93/68/CE).
H016BPo

Dette produkt er i overensstemmelse med direktivet vedrørende elektromagnetisk kompatibilitet 89/336/EØF, ændret ved direktiverne 92/31/EØF og 93/68/EØF.
H016BDa

Tämä tuote on EMC -Direktiivin (89/336/EEC, muutettu 92/31/EEC ja 93/68/EEC) mukainen.
H016AFi

| | |
|--------------|---|
| | 사용자 안내문 |
| B 급기기 | 이 기기는 비업무용으로 전자파 장애 검정을 받은 기기로서 주거지역에서는 물론 모든 지역에서 사용할 수 있습니다. H036K o |

FEDERAL COMMUNICATIONS COMMISSION
 DECLARATION OF CONFORMITY

This device complies with part 15 of the FCC Rules. Operation is subject to the following two conditions: (1) This device may not cause harmful interference, and (2) this device must accept any interference received, including interference that may cause undesired operation.

Product Name: DVD-R/RW CD-R/RW WRITER
 Model Number: DVR-A03-J
 Responsible Party Name: PIONEER ELECTRONICS (USA) INC.
 Address: 1925 E. DOMINGUEZ ST. LONG BEACH, CA 90810 U.S.A.
 Phone: (310) 952-2820

Thank you for buying this Pioneer product.

Please read through these operating instructions so you will know how to operate your model properly. After you have finished reading the instructions, put them away in a safe place for future reference.

K015 En

WARNING: THE APPARATUS IS NOT WATERPROOFS, TO PREVENT FIRE OR SHOCK HAZARD, DO NOT EXPOSE THIS APPLIANCE TO RAIN OR MOISTURE AND DO NOT PUT ANY WATER SOURCE NEAR THIS APPARATUS, SUCH AS VASE, FLOWERPOT, COSMETICS CONTAINER AND MEDICINE BOTTLE ETC.

H001AEn

*The Generation of Acoustical Noise Is Less Than 70dB.
(ISO7779/DIN45635)*

CAUTION

This product contains a laser diode of higher class than 1. To ensure continued safety, do not remove any covers or attempt to gain access to the inside of the product.
Refer all servicing to qualified personnel.

The following caution label appears on your unit.

Location: on top of the cover.

**CLASS 1 LASER PRODUCT
LASER KLASSE 1**

H018A_En

For pluggable equipment the socket-outlet shall be installed near the equipment and shall be easily accessible.

IMPORTANT NOTICE

Record the model number and serial numbers of this equipment below. The numbers are on the top panel.

Model No. **DVR-A03-J** _____

Serial No. _____

Keep these numbers for future use.

H059 En

SAFETY INSTRUCTIONS

To ensure your personal safety and to maximize the full operating potential of your Drive, read and follow these safety precautions:

ARRANGEMENT - This unit can be used only horizontally. Vertical use is not possible.

ENVIRONMENT - Please do not use the unit at places with much dust, high temperature, or high humidity. Please use the unit at a place where it is not subjected to vibrations or shocks.

POWER - Turn off your system and attached hardware devices before installation.

READ INSTRUCTIONS - Read all safety and operating instructions before the Drive is operated.

RETAIN INSTRUCTIONS - Retain the safety and operating instructions for future reference.

FOLLOW INSTRUCTIONS - Follow all operating and use instructions.

HEED WARNINGS - All warnings must be adhered to.

CLEANING - DO NOT use liquid, aerosol cleaners, or alcohol. Use only a damp cloth to clean the exterior housing.

WATER AND MOISTURE - DO NOT use this product near water.

POWER SOURCES - Operate this product from the type of power source indicated on the marking label. If you are not sure of the type of power available, consult Authorized Pioneer Dealer.

OVERLOADING - DO NOT overload wall outlets and extension cords. Doing so can result in fire or electric shock.

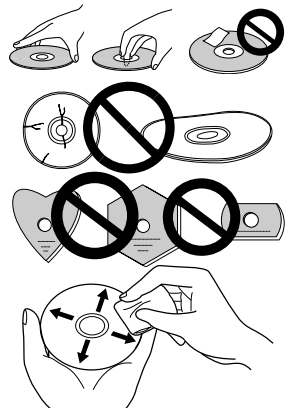
OBJECT AND LIQUID ENTRY - Never push objects of any kind into this product. Touching dangerous voltage points may cause a short resulting in fire or electric shock. Do not spill liquid of any kind on this product.

CONDENSATION - Moisture will form in the operating section of the product causing performance to be impaired if it is brought from cool surroundings into a warmer environment. If you are moving the unit to a location with a warmer temperature, let the product stand for 1-2 hours in the new location before turning it back on.

SERVICING - Do not attempt to repair this product yourself. Opening or removing covers may expose you to dangerous voltage or other hazards. Refer all servicing to qualified service personnel. (Refer to the enclosed Service and Support Card.)

- Avoid touching or scratching the signal surface (shiny side) of the disc.
- Hold the disc by the edges or by the center hole and one edge.
- Do not affix paper or labels to the disc.
- Discard warped or cracked discs as they may cause damage to the drive.
- Avoid specially shaped discs such as hearts or polygons.
- Remove dust or lint from the disc with a soft cloth by wiping from the inside to the outside edge rather than in a circular motion.
- Do not use record-cleaning or anti-static agents as the solutions may cause damage to a disc.

Always be sure to store your discs in proper DVD-R storage cases when not in use, and always be sure to check for dirt or dust on discs (especially on the recording side) before use.



FEATURES

- Write Speed
 - CLV 1X and 2X at DVD-R
 - CLV 1X at DVD-RW
 - CLV 4X and 8X at CD-R
 - CLV 4X at CD-RW
- Maximum Read Speed
 - CAV 4X at DVD-ROM
 - CAV 24X at CD-ROM
- Buffer Memory Size :
 - 2Mbyte(Write), 512 KBytes (Read)
- IDE Data Transfer Mode :
 - PIO Mode 4/Multi Word DMA Mode 2
- Supports Video CD
- 5.25inch Half-Height built in type
- Stereo Audio Output
- Head Phone Output & Head Phone Volume
- High Accuracy Tilt Servo Mechanism
- Supports CD text format

Disc Format (Read/Write)

- DVD single layer/Dual layer /80mm disc
- DVD-R (In case of write, 650nm disc only.)
- DVD-RW
- CD-ROM Mode 1
- CD-ROM XA Mode2 (form 1, form2)
- Photo CD (single and multiple session)
- CD-DA
- CD-Extra (CD PLUS)
- CD-R
- CD-RW
 - *High-Speed CD-RW is not supported to write.

Note:

Specific application program that support above format is needed to write.

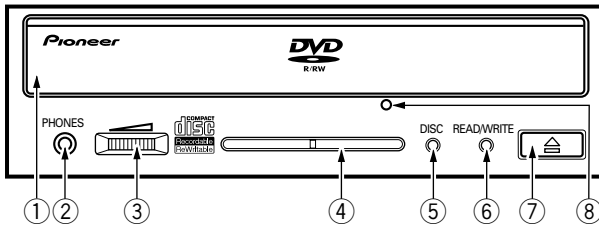
ABOUT REGION CODES

The region code can be changed **ONLY 5 times**, including the 1st setting. Please be aware the 5th change will be PERMANENT, therefore, please pay attention when changing region codes.

- Region codes are part of the DVD Standard. However, Region codes on DVD discs are optional. DVD discs with no specified Region code can be played on all players.

INTERFACE

FRONT VIEW



- ① **Disc Loading Tray**
Open the loading tray by pressing the eject button, then place a CD or DVD disc into the slit with the label facing up.
Press the eject button or push the front part of tray to load the tray with the disc.
- ② **Headphone Jack (PHONES)**
Stereo mini jack for head-phone.
Set "Volume Control Knob" minimum position before inserting headphone jack.
The audio output of rear panel is active even when a jack is inserted into the headphone plug.
- ③ **Volume Control Knob**
This is the volume control knob for adjusting sound level on the headphone.
When the knob is turned to the right, the headphone volume goes up, when turned to the left, the volume goes down.
- ④ **Ventilation Holes**
Do not block this part.
- ⑤ **DISC Indicator**
Lights when a disc has been inserted.

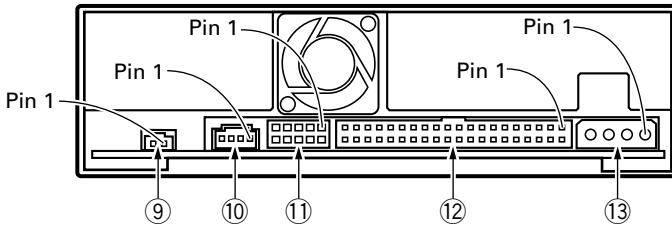
| | |
|-------------------------------|---------------|
| When tray is opened or closed | Blinks green |
| Read only disc | Lights green |
| Recordable disc | Lights orange |
| Unsupported disc | Blinks orange |
- ⑥ **READ/WRITE Indicator**
Operation status is indicated as follows.

| | |
|----------------------|---------------|
| During reading | Lights green |
| During writing | Lights orange |
| When an error occurs | Blinks orange |

 - Abnormal rise of internal temp
 - Lens or disc dirty
 - Other error
 - Blinks 1x and then repeats
 - Blinks 2x and then repeats
 - Blinks 3x and then repeats
- ⑦ **Eject Button (▲)**
To unload /load the disc, press the button.
- ⑧ **Forced Ejection Hole**
Insert a stiff rod into the hole and push to eject the tray when the tray doesn't unload by pressing the Eject button. In the normal operation, the eject button should be used to unload the tray. Make sure the power of the drive is turned off and wait more than one minute till the disc rotation is stopped when access the eject hole.

INTERFACE

REAR VIEW



⑨ Digital Audio Output

This is a connector for output of digital audio signal.

| Pin | Name | Function |
|-----|-------------|------------------------------|
| 1 | GND | Ground. |
| 2 | Digital Out | Digital audio signal output. |

⑩ Audio Output

This is a connector for output of analog audio.

This connector is compatible with `Molex 70553`, choose a suitable connection cable.

| Pin | Name | Function |
|-----|------|-----------------------------|
| 1 | L | Left channel audio output. |
| 2 | G | Ground. |
| 3 | G | Ground. |
| 4 | R | Right channel audio output. |

⑪ Device Configuration Jumper

Switch becomes ON when short socket is put.

Make sure the power of the drive is off before changing jumper setting.
Pin # 1 is ON at the time of shipping from the plant.

| Pin | Name | Function |
|-----|------|--|
| 1 | MA | on The drive is used in master mode. |
| 2 | SL | on The drive is used in slave mode. |
| 3 | CS | on Using Cable Select function. |
| 4 | | Reserved. |
| 5 | | Reserved. |

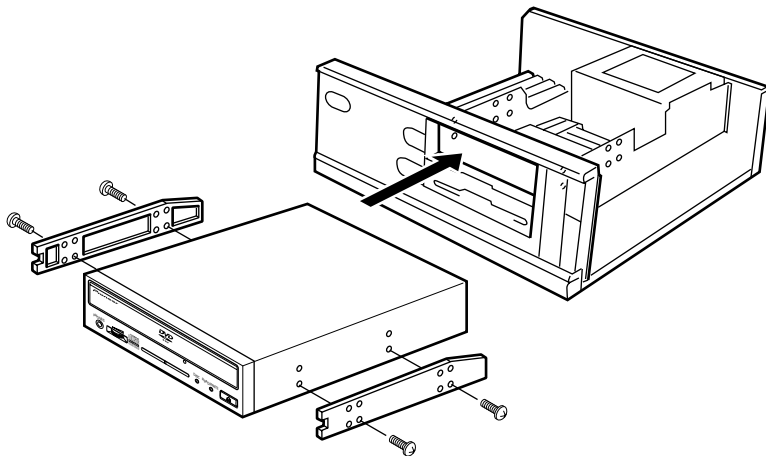
⑫ Host IDE Interface

This is a 40 pin I/O connector according to the ATA specifications.

⑬ DC Input

| Pin | Name | Function |
|-----|------|----------------------------------|
| 1 | +12 | Power supply input for DC +12 V. |
| 2 | G | Ground. |
| 3 | G | Ground. |
| 4 | +5 | Power supply input for DC +5 V. |

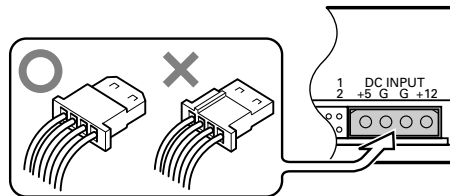
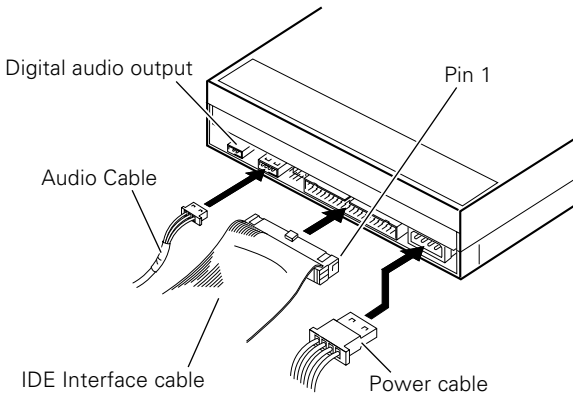
INSTALLATION



English

- ① Turn off the power supply of the personal computer, and remove the cover or the front panel.
 - ② Remove the blank panel installed on the front of the 5.25 inch slot.
 - ③ Install the fixing slide rails on the drive. (When slide rails are required, please contact your shop or the computer manufacturer.)
 - ④ Insert the drive into the slot.
 - ⑤ When fixing is required, please refer to the instruction manual for the computer.
- Please use screws with a length of 5 mm (3/16 in.) or less for mounting. Using longer screws may cause damage on the drive.
 - When the mounting screws are loose etc., the vibrations from disc rotation may generate ripping noise, to prevent it the screws should be tightened securely.

CONNECTIONS



- Connect the power cable from the personal computer. At the time of connection, pay attention to the polarity of the cable.
- Connect the IDE interface cable. At this time, confirm that pin 1 of the IDE connector of the drive is connected correctly to pin 1 of the cable.
- When a sound card is being used, connect the audio output with an audio cable to the sound card.

Be sure to supply electrical power for this product from the personal computer which is connected to it. Do not use any other power supply than the internal one of the personal computer.

SPECIFICATIONS

[Setting]

This drive is Horizontal Use.

[Disc Size]

- 120 mm (4.72") / 80 mm (3.5")

[Data Transfer Rate]

Data Read (Sustained)

| | |
|-----|--|
| DVD | Max. 5,540 KBytes/sec. |
| CD | Max. 3,600 KBytes/sec. (10.3 – 24X CAV Mode over 16 block transfer) |

Data Write (Sustained)

| | |
|-----|-----------------------------------|
| DVD | Ave. 2,770 KBytes/sec. (2X DVD-R) |
| CD | Ave. 1,200 KBytes/sec. (8X CD-R) |

Host Interface specification

PIO Mode 4, Multi word DMA Mode 2 16.6 Mbytes/sec.

- *The data transfer rate may not be output due to disc conditions (scratches, etc.).*

[Access Time/ Seek Time]

Access time (Random average)

DVD-ROM 200 ms CD-ROM 180 ms

Seek time (Random average)

DVD-ROM 150 ms CD-ROM 130 ms

[Audio Characteristic]

Line Out 0.7 ± 0.1 Vrms (at 10 kΩ load)

Headphone Out 0.6 ± 0.5 Vrms (at 32 Ω load)

[Others]

Power Supply DC +12 V, 0.9 A
 DC +5 V, 1.6 A

Dimensions 148 (W) x 42.3 (H) x 207.5 (D) mm
(including front panel) 5-27/32 (W) x 1-11/16 (H) x 8-5/32 (D) in.

Weight 1.1 kg (2.2 lb)

Operation temperature +5°C to +45°C (41°F to 113°F)

Operation humidity 5% to 85% (no condensation)

Storage temperature – 40°C to +60°C (– 40°F to 140°F)

Storage humidity 5% to 90% (no condensation)

[Accessories]

Blank disc (DVD-R) x 1

Blank disc (DVD-RW) x 1

Application software (DVDit! SE, PrimoDVD, PowerDVD VR-X)

Forced eject pin x 1

Audio cable x 1

Mounting screw x 4

Short-circuit socket x 2

Limited warranty x 1

DVD-R drive application manual x 1

Operating instructions x 1

NOTE:

- *Specifications and design subject to possible modifications without notice, due to improvements.*

Nous vous remercions pour cet achat d'un produit Pioneer.

Nous vous demandons de lire soigneusement ce mode d'emploi ; vous serez ainsi à même de faire fonctionner l'appareil correctement. Après avoir bien lu le mode d'emploi, le ranger dans un endroit sûr pour pouvoir s'y référer ultérieurement.

K015 Fr

ATTENTION: CET APPAREIL N'EST PAS IMPERMEABLE, AFIN DE PREVENIR TOUT RISQUE DE CHOC ELECTRIQUE OU DE DEBUT D'ENCENDIE, NE PAS EXPOSER CET APPAREIL A L'HUMIDITE OU A LA PLUIE ET NE PLACER AUPRES DE LUI AUCUNE SOURCE D'EAU, TELS QUE VASES, POTS DE FLEUR, COSMETIQUES, FLACONS DE MEDICAMENTS, ETC. H001Afr

*La production de bruits acoustiques est inférieure à 70 dB.
(ISO7779/DIN45635)*

IMPORTANT



Ce symbole de l'éclair, placé dans un triangle équilatéral, a pour but d'attirer l'attention de l'utilisateur sur la présence, à l'intérieur du coffret de l'appareil, de "tensions dangereuses" non isolées d'une grandeur suffisante pour représenter un risque d'électrocution pour les êtres humains.



ATTENTION:
POUR EVITER TOUT RISQUE D'ELECTROCUTION, NE PAS ENLEVER LE COUVERCLE (NI LE PANNEAU ARRIERE). AUCUNE PIECE REPARABLE PAR L'UTILISATEUR NE SE TROUVE A L'INTERIEUR. CONFIEZ TOUT ENTRETIEN A UN PERSONNEL QUALIFIE UNIQUEMENT.



Ce point d'exclamation, placé dans un triangle équilatéral, a pour but d'attirer l'attention de l'utilisateur sur la présence, dans les documents qui accompagnent l'appareil, d'explications importantes du point de vue de l'exploitation ou de l'entretien. H002Afr

ATTENTION

Ce produit renferme une diode à laser d'une catégorie supérieure à 1. Pour garantir une sécurité constante, ne pas retirer les couvercles ni essayer d'accéder à l'intérieur de l'appareil. Pour toute réparation, s'adresser à un personnel qualifié.

L'étiquette d'avertissement suivante apparaît sur votre appareil.
Emplacement: sur le dessus du couvercle.

**CLASS 1 LASER PRODUCT
LASER KLASSE 1**

H018A_Fr

Dans le cas d'appareils enfichables, la prise doit être facilement accessible et placée le plus près possible de l'appareil.

INSTRUCTIONS DE SECURITE

Pour garantir votre sécurité personnelle et obtenir le maximum de votre lecteur, lire et suivre ces consignes de sécurité:

DISPOSITION - Cet appareil ne peut être utilisé que horizontalement. Une utilisation verticale est impossible.

ENVIRONNEMENT - Ne pas utiliser cet appareil dans des endroits avec beaucoup de poussière, une température ou une humidité élevée. Utiliser l'appareil à un endroit où il n'est pas soumis à des vibrations ou des chocs.

PUISSANCE - Couper l'alimentation du système et des dispositifs joints avant l'installation.

LIRE LES INSTRUCTIONS - Lire toutes les instructions de sécurité et d'utilisation avant d'actionner le lecteur.

CONSERVER LES INSTRUCTIONS - Garder les instructions de sécurité et d'utilisation pour une future référence.

SUIVRE LES INSTRUCTIONS - Suivre toutes les instructions de fonctionnement et d'utilisation.

ATTENTION AUX AVERTISSEMENTS - Observer tous les avertissements.

NETTOYAGE - NE PAS utiliser de liquides, de détachants en aérosol ou de l'alcool. N'utiliser qu'un chiffon humide pour nettoyer les surfaces extérieures du boîtier.

EAU ET HUMIDITE - NE PAS utiliser ce produit à proximité d'eau.

SOURCES D'ALIMENTATION - Utiliser ce produit avec le type d'alimentation indiqué sur l'étiquette de fabrication. En cas de doute à propos du type d'alimentation disponible, consulter un revendeur Pioneer agréé.

SURCHARGE - NE PAS surcharger les prises murales et les rallonges pour ne pas entraîner d'incendie ou de secousse électrique.

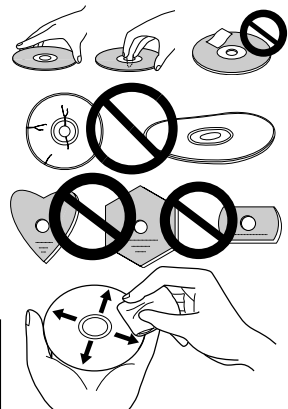
PENETRATION D'OBJETS ET DE LIQUIDES - Ne jamais enfoncer d'objet d'aucune sorte dans ce produit. Le contact avec des points de tension dangereux peut provoquer un court-circuit, entraînant un incendie ou une secousse électrique. Ne pas verser de liquide d'aucune sorte sur ce produit.

CONDENSATION - De l'humidité se forme sur la section de fonctionnement du produit entraînant une baisse de performances s'il est amené d'un endroit frais vers un environnement plus chaud. En cas de déplacement de l'appareil vers un endroit ayant une température plus chaude, laisser le produit pendant 1 à 2 heures dans le nouvel endroit avant de le remettre sous tension.

ENTRETIEN - Ne pas essayer de réparer soi-même ce produit. L'ouverture ou le retrait des capots peut vous exposer à une tension dangereuse ou d'autres dangers. Pour tout entretien, demander à un personnel d'entretien qualifié. (Se reporter à la carte d'entretien et de support jointe.)

- Evitez de toucher ou de griffer la surface du disque sur laquelle sont enregistrés les signaux (surface brillante).
- Saisissez le disque par les bords ou par le centre et un bord.
- Ne collez pas de papier ou d'étiquette sur le disque.
- Jetez les disques fissurés ou voilés, car ils peuvent endommager le lecteur.
- Evitez les disques de forme spéciale, notamment ceux en forme de coeur ou de polygone.
- Eliminez la poussière ou les peluches du disque à l'aide d'un linge doux en frottant de l'intérieur vers l'extérieur et non en effectuant un mouvement circulaire.
- N'utilisez jamais de produit de nettoyage pour disque ou d'agent antistatique, car ces solutions peuvent endommager le disque.

Rangez toujours vos disques dans les boîtes de rangement de DVD-R prévues à cet effet lorsque nous ne les utilisez pas et vérifiez s'ils ne sont pas couverts de saletés ou de poussières (surtout sur la face enregistrée) avant de les utiliser.



CARACTERISTIQUES

- Vitesse d'écriture
 - Vitesse linéaire constante 1X et 2X pour DVD-R
 - Vitesse linéaire constante 1X pour DVD-RW
 - Vitesse linéaire constante 4X et 8X pour CD-R
 - Vitesse linéaire constante 4X pour CD-RW
- Vitesse de lecture maximale
 - Vitesse angulaire constante 4X pour DVD-ROM
 - Vitesse angulaire constante 24X pour CD-ROM
- Taille de la mémoire tampon :
 - 2 Mo (écriture), 512 Ko (lecture)
- Mode de transfert de données IDE :
 - PIO mode 4 / DMA multi-mot mode 2
- Prise en charge des CD vidéo
- Type intégré 5,25 pouces demi-hauteur
- Sortie audio stéréo
- Sortie casque et volume casque
- Servomécanisme Tilt de haute précision
- Prise en charge du format CD text

Format du disque (lecture/écriture)

- DVD simple couche/double couche / disque de 80 mm
- DVD-R (en cas d'écriture, disque de 650 nm seulement)
- DVD-RW
- CD-ROM Mode 1
- CD-ROM XA Mode 2 (forme 1, forme 2)
- CD Photo (une session ou plusieurs sessions)
- CD-DA
- CD-Extra (CD PLUS)
- CD-R
- CD-RW
 - *les CD-RW à haute vitesse ne sont pas pris en charge en écriture.

Remarque :

Un programme d'application prenant en charge le format ci-dessus est nécessaire pour l'écriture.

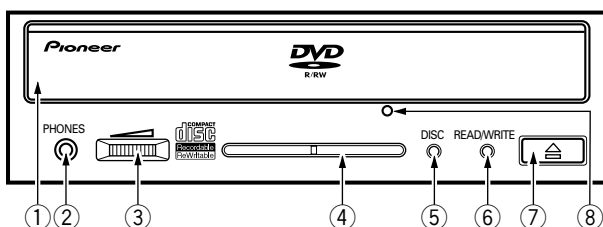
A PROPOS DES CODES REGIONAUX

Le code régional peut être modifié **5 fois SEULEMENT** (premier réglage compris). Comme la cinquième modification sera DÉFINITIVE, soyez particulièrement prudent lorsque vous décidez de modifier les codes régionaux.

- Les codes régionaux sont couverts par la norme DVD. Toutefois, les codes régionaux des disques DVD sont facultatifs. Les disques DVD qui ne possèdent pas de code régional peuvent être reproduits sur tous les lecteurs.

INTERFACE

VUE AVANT



① Tiroir de chargement du disque

Ouvrir le tiroir de chargement en appuyant sur la touche d'éjection, puis placez un CD ou un DVD dans l'emplacement prévu avec l'étiquette tournée vers le haut. Appuyer sur la touche d'éjection ou sur la partie avant du tiroir pour charger le disque.

② Prise casque (PHONES)

Prise mini jack pour casque.

Régler le volume au niveau le plus bas à l'aide de la « molette de contrôle de volume » avant d'insérer la fiche jack dans la prise.

La sortie audio de la face arrière est active même lorsque une fiche jack est insérée dans la prise casque.

③ Molette de contrôle de volume

Permet de régler le niveau sonore du casque.

Le volume augmente lorsqu'on tourne la molette vers la droite et diminue lorsqu'on la tourne vers la gauche.

④ Orifices de ventilation

Ne pas obstruer ces éléments.

⑤ Témoin disque (DISC)

S'allume lorsqu'un disque a été inséré.

Lorsque le tiroir est ouvert ou fermé

Disque en lecture seule

Disque enregistrable

Disque non pris en charge

Clignote - vert

S'allume - vert

S'allume - orange

Clignote - orange

⑥ Témoin lecture/écriture (READ/WRITE)

L'état de l'opération en cours est indiqué comme suit :

Lecture S'allume - vert

Écriture S'allume - orange

Une erreur s'est produite Clignote - orange

• Élévation anormale de la température interne

• Lentille ou disque sale

• Autre erreur

• Clignote 1 fois et recommence

• Clignote 2 fois et recommence

• Clignote 3 fois et recommence

⑦ Touche d'éjection (▲)

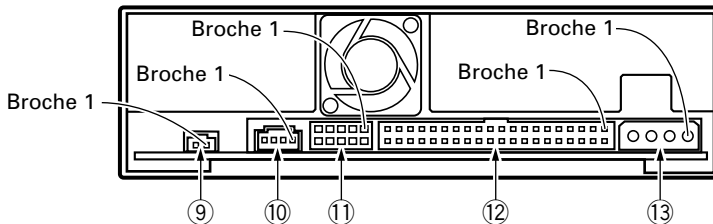
Pour décharger / charger le disque, appuyer sur la touche.

⑧ Orifice d'éjection forcée

Insérer une tige rigide dans l'orifice et pousser pour éjecter le tiroir lorsque celui-ci ne s'ouvre pas lors d'un appui sur la touche d'éjection. En fonctionnement, utiliser uniquement la touche d'éjection pour ouvrir le tiroir. Veiller à ce que l'alimentation du lecteur soit coupée et attendre l'arrêt de la rotation du disque pendant plus d'une minute avant de tenter d'éjecter le tiroir au moyen de l'orifice d'éjection.

INTERFACE

VUE DE LA FACE ARRIERE



⑨ Sortie audionumérique

Il s'agit d'un connecteur pour la sortie des signaux audionumériques.

| Broche | Nom | Fonction |
|--------|-------------|------------------------|
| 1 | GND | Mise à la masse. |
| 2 | Digital Out | Sortie audionumérique. |

⑩ Sortie audio

Connecteur pour sortie analogique audio.

Ce connecteur est compatible avec la norme « Molex 70553 ». Choisir un câble de connexion approprié.

| Broche | Nom | Fonction |
|--------|-----|-------------------------------------|
| 1 | L | Sortie audio voie de droite (Left) |
| 2 | G | Terre |
| 3 | G | Terre |
| 4 | R | Sortie audio voie de gauche (Right) |

⑪ Cavalier de configuration

ON signifie que le cavalier réunit les deux broches de cette position.

Veiller à ce que l'alimentation du lecteur soit coupée avant de changer la configuration du cavalier. La broche n° 1 est configurée sur ON en usine.

| Broche | Nom | Fonction |
|--------|-----|--|
| 1 | MA | on Le lecteur est utilisé en mode maître (Master). |
| 2 | SL | on Le lecteur est utilisé en mode esclave (Slave). |
| 3 | CS | on Utilisation de la fonction de sélection par câble (Cable Select). |
| 4 | | Réservé. |
| 5 | | Réservé. |

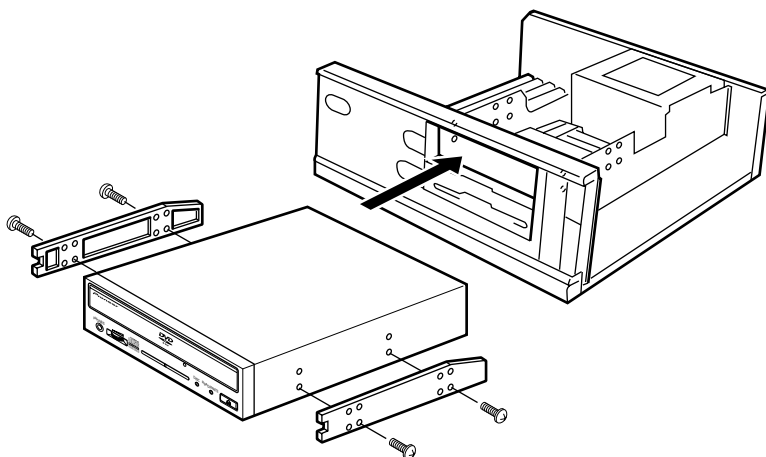
⑫ Interface IDE avec l'hôte

Connecteur d'E/S 40 broches conforme aux spécifications ATA.

⑬ Entrée cc (DC)

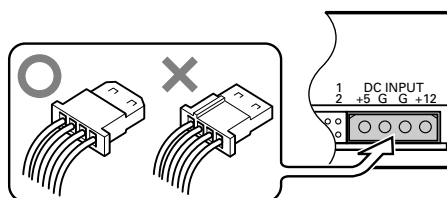
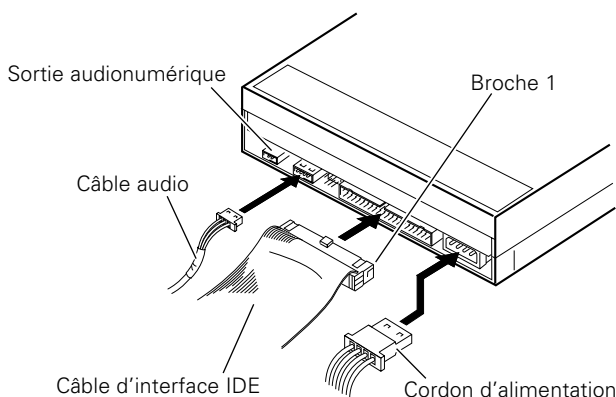
| Broche | Nom | Fonction |
|--------|-----|-----------------|
| 1 | +12 | Entrée cc +12 V |
| 2 | G | Terre |
| 3 | G | Terre |
| 4 | +5 | Entrée cc +5 V |

INSTALLATION



- ① Mettre l'ordinateur personnel hors tension et retirer le capot ou la face avant.
 - ② Retirer la plaque masquant de la fente de 5,25 pouces.
 - ③ Poser les glissières de fixation sur le lecteur. (S'adresser au magasin ou au fabricant de l'ordinateur lorsque des glissières sont nécessaires.)
 - ④ Introduire le lecteur dans la fente.
 - ⑤ Lorsqu'il est nécessaire de fixer le lecteur, se reporter au manuel d'instruction de l'ordinateur.
- Utiliser des vis ayant une longueur inférieure ou égale à 5 mm. L'utilisation de vis plus longues pourrait endommager le lecteur.
 - Lorsque les vis de fixation ne sont pas suffisamment serrées, etc., les vibrations provoquées par la rotation du disque peuvent générer un bruit de déchirure et il faut donc serrer les vis solidement pour éliminer ce bruit.

RACCORDEMENT



- Connecter le cordon d'alimentation de l'ordinateur personnel. Respecter la polarité du cordon lors du raccordement.
- Connecter le câble d'interface IDE. Confirmer que la broche 1 du connecteur IDE du lecteur est bien connectée à la broche 1 du câble.
- En cas d'utilisation d'une carte de sons, connecter la sortie audio à la carte de son à l'aide d'un câble audio.

N'oubliez pas que l'alimentation de cet appareil doit être fournie par l'ordinateur auquel il est relié. N'utilisez aucune autre alimentation que celle de l'ordinateur personnel.

FICHE TECHNIQUE

[Position]

Ce lecteur doit être utilisé en position horizontale.

[Taille du disque]

- 120 mm / 80 mm

[Vitesse de transfert des données]

Lecture de données (Soutenu)

| | |
|-----|---|
| DVD | Max. 5.540 Ko/s |
| CD | Max. 3.600 Ko/s (Mode de vitesse angulaire constante 10,3 à 24X sur 16 transferts de blocs) |

Écriture de données (Soutenu)

| | |
|-----|---|
| DVD | Moy. 2.770 Ko/s (Écriture 2X sur DVD-R) |
| CD | Moy. 1.200 Ko/s (Écriture 8X sur CD-R) |

Spécification d'interface de l'hôte

PIO Mode 4, DMA Mode 2 multi-mot à 16,6 Mo/s

- *La vitesse de transfert des données peut varier en fonction de l'état du disque (rayures, etc.).*

[Temps d'accès / temps de recherche]

Temps d'accès (Moyenne aléatoire)

| | |
|----------------|---------------|
| DVD-ROM 200 ms | CD-ROM 180 ms |
|----------------|---------------|

Temps de recherche (Moyenne aléatoire)

| | |
|----------------|---------------|
| DVD-ROM 150 ms | CD-ROM 130 ms |
|----------------|---------------|

[Caractéristiques Audio]

Sortie ligne 0,7 ±0,1 Veff. (Charge de 10 kΩ)

Sortie casque 0,6 ±0,5 Veff. (Charge de 32 Ω)

[Autres]

Alimentation +12 VCC, 0,9 A
+5 VCC, 1,6 A

Dimensions externes (façade comprise)

148 (L) x 42,3 (H) x 207,5(P) mm

Poids 1,1 kg

Température de fonctionnement +5°C à +45°C

Humidité de fonctionnement 5% à 85% (sans condensation)

Température de remisage -40°C à +60°C

Humidité de remisage 5% à 90% (sans condensation)

[Accessoires]

Disque vierge (DVD-R) x 1

Disque vierge (DVD-RW) x 1

Logiciel d'application (DVDIt! SE, PrimoDVD, PowerDVD VR-X)

Broche d'éjection forcée x 1

Câble audio x 1

Vis de fixation x 4

Cavalier x 2

Garantie limitée x 1

Manuel d'application de lecteur de DVD-R x 1

Mode d'emploi x 1

REMARQUE:

- *Les caractéristiques techniques et présentation de ce produit sont sujets à des changements sans préavis pour améliorations.*

Publication de Pioneer Corporation.

© 2001 Pioneer Corporation.

Tous droits de reproduction et de traduction réservés.

本機の修理ご依頼先

1. 販売店へお持ち込みください。
2. 引き取りご希望の場合は宅配便回収（有料）にて預り承ります。

| | |
|--------------------------|--------------|
| 修理依頼窓口 | 03-5496-2023 |
| 受付時間：10:00～18:00 | |
| （ただし、土曜日、日曜日、祝日、弊社休日を除く） | |

本機の接続、操作、技術相談に関するお問い合わせは

| | |
|--|--------------|
| テクニカルサポートセンター | 03-3763-6660 |
| 受付時間：10:00～18:00 | |
| （ただし、土曜日、日曜日、祝日、弊社休日を除く） | |
| <i>E-mail : bsc_tsc@post.pioneer.co.jp</i> | |

付属のアプリケーションソフトに関する相談は、各アプリケーションソフトメーカーの相談窓口にお問い合わせください。

製品に関する情報のご案内

<http://www.pioneer.co.jp>

お客様メモ

おぼえのため記入されますと便利です。

| | | | |
|-----------|------|-----------|----|
| ご購入店名 | | 住所 | |
| | | 電話番号 | |
| ご購入年月日 | | 年 | 月 |
| | | 日 | 型番 |
| | | DVR-A03-J | |
| お近くのご相談窓口 | 住所 | | |
| | 電話番号 | | |

Free Manuals Download Website

<http://myh66.com>

<http://usermanuals.us>

<http://www.somanuals.com>

<http://www.4manuals.cc>

<http://www.manual-lib.com>

<http://www.404manual.com>

<http://www.luxmanual.com>

<http://aubethermostatmanual.com>

Golf course search by state

<http://golfingnear.com>

Email search by domain

<http://emailbydomain.com>

Auto manuals search

<http://auto.somanuals.com>

TV manuals search

<http://tv.somanuals.com>