

Pioneer *sound.vision.soul*

テーブルトップスタンド

Table top stand

Support de couverture de table

Tischgestell

Supporto di tavolo

Tafel staander

Table top stand

Soporte de mesa

臺式支架

PDK-TS01

PDK-TS01-L

取扱説明書

Operating instructions

Mode d'emploi

Bedienungsanleitung

Istruzioni per l'uso

Gebruiksaanwijzing

Bruksanvisning

Manual de instrucciones

操作説明書

ご使用の前に

このたびは、パイオニアの製品をお買い求めいただき、まことにありがとうございます。お使いになる前にこの取扱説明書をよくお読みの上、「取扱上の注意」に従い、正しくお使いください。お読みになったあとは、後々お役に立つこともありますので大切に保存してください。

安全のために⚠

本文中に記載されているこの表示は、誤った使い方をした場合、あなたや他の人々に危険をおよぼすおそれのあることについて書かれています。注意深くお読みください。

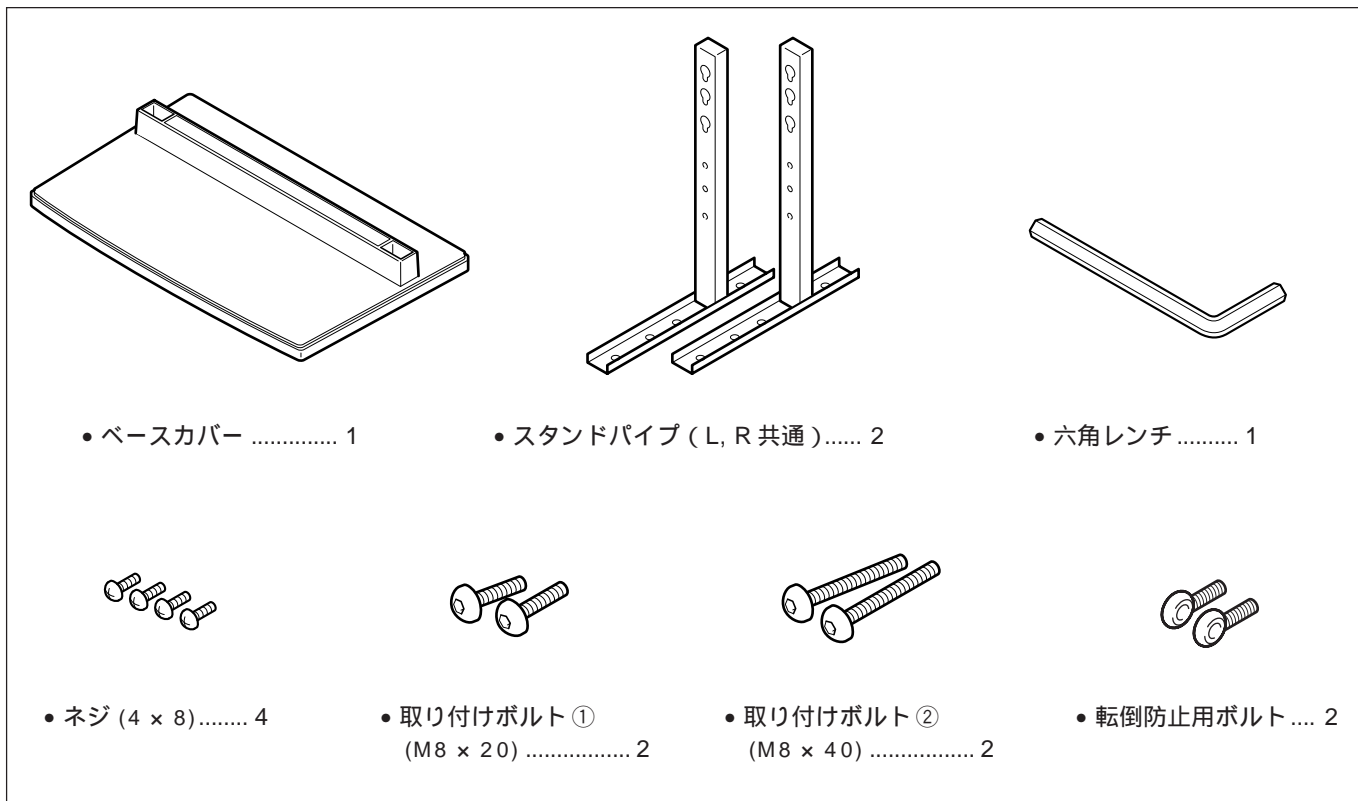
「据付」について

- お客様がご自身で本機の取り付けを困難と思われる場合は、販売店にご相談ください。
- なお、据え付け、取り付けの不備、誤使用、改造、天災などによる事故損傷については、弊社は一切責任を負いません。

取扱上の注意 ⚠

1. 本製品は弊社製プラズマディスプレイ専用のテーブルトップスタンドです。
2. 指定外のプラズマディスプレイへの取り付けや改造および他の用途への使用はしないでください。
3. 取り付け等に不具合があると転倒などの事故につながり大変危険です。プラズマディスプレイ本体への取り付けは、必ずプラズマディスプレイを寝かせた状態で行ってください。
4. 設置場所について
 - (イ) 設置場所にはスタンドとディスプレイの重量に十分耐えられる強度をもつ場所を選定してください。
 - (ロ) 設置場所は、水平、平面で安定しており、荷重が均等にかかるよう注意して設置してください。
 - (ハ) 屋外や温泉、海辺の近くには設置しないでください。
 - (二) 振動や衝撃の加わるような場所には設置しないでください。
5. (イ) 組み立ての手順を守り、指定の箇所はすべて確実にネジ止めしてください。
ディスプレイ取り付け後に、破損や転倒など思わぬ事故の原因となることがあります。
 - (ロ) ディスプレイへの取り付け作業は安全のため、必ず2人以上で行ってください。
 - (ハ) 作業の際には、ディスプレイと周辺機器の電源を切り、電源プラグをコンセントから抜いてください。

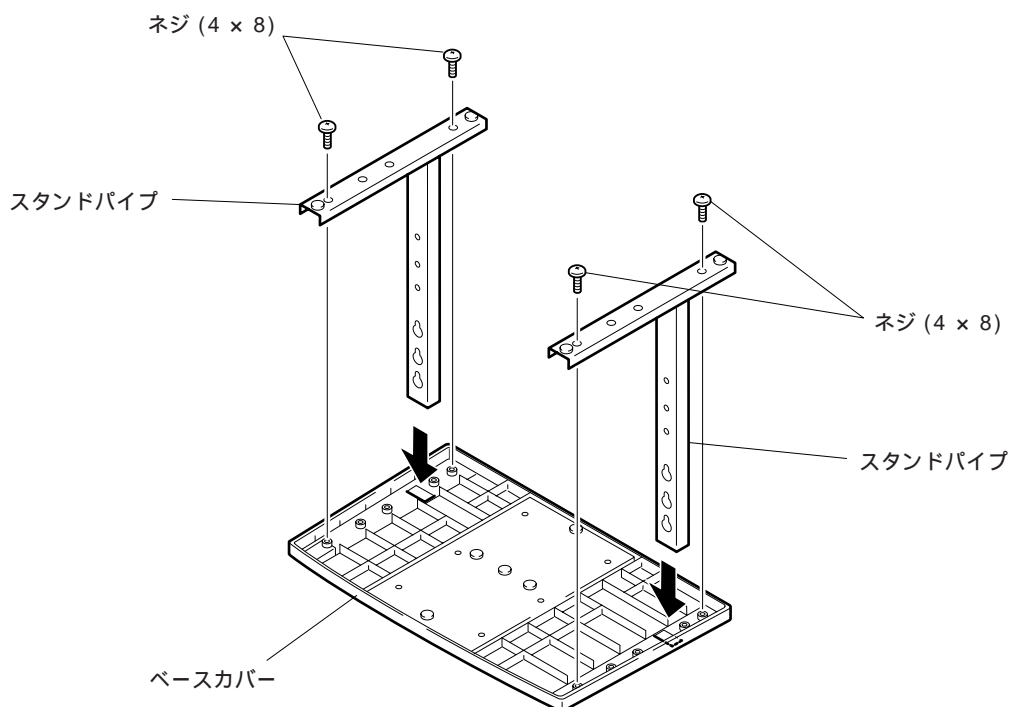
構成部品の確認



1. スタンドの組み立て

組み立て手順

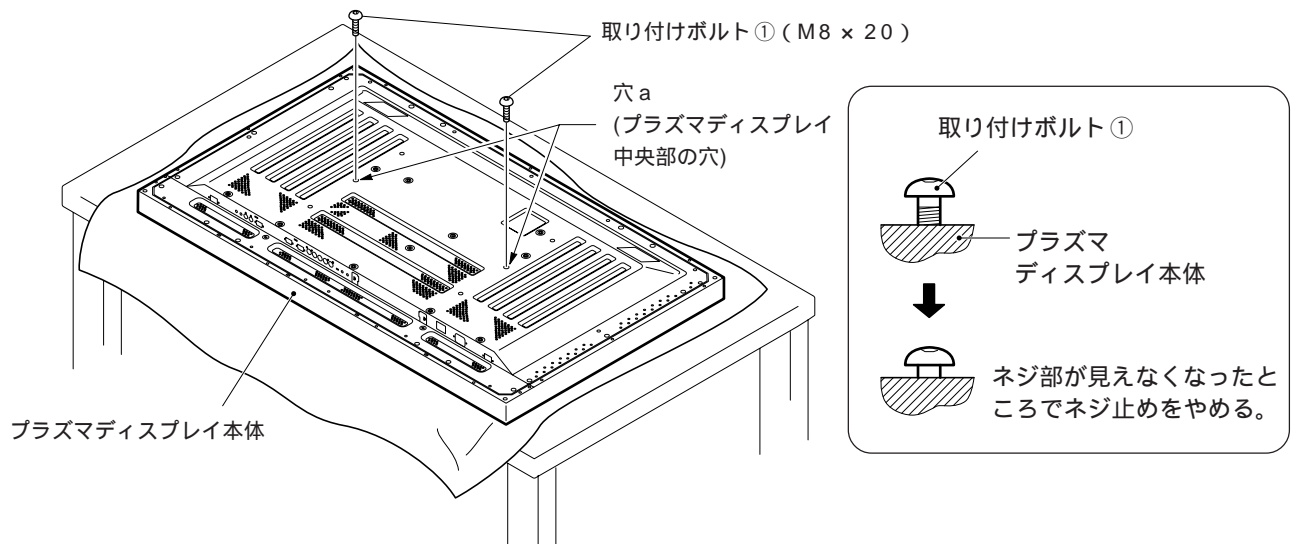
1. ベースカバーを裏側にする。
2. スタンドパイプ をベースカバーに挿入する。
3. ネジでスタンドパイプ をベースカバーに固定する。



2. 本体への取り付け

通常の実り付け方法

- 手順 1 プラズマディスプレイを寝かせた状態にして、実り付けボルト① (M8 × 20) 2 本を、プラズマディスプレイ本体の穴 a に実り付ける。
このとき、横から見て、実り付けボルト①のネジ部が見えなくなったところで、ネジ止めをやめてください。(最後までネジ止めすると、スタンドパイプの実り付けができなくなります。)

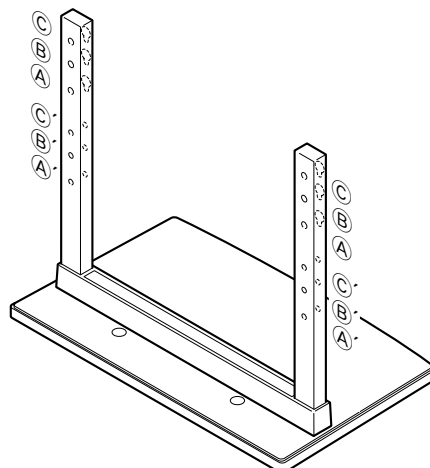


テーブルトップスタンド側で使用するスタンドパイプのネジ穴について

表. テーブルトップスタンド側で使用するスタンドパイプのネジ穴

お客様のお買い上げ プラズマディスプレイ	仕様	スタンド側で 使用するネジ穴
50 型	通常使用時	B, B'
	本体両サイドにオプションスピーカー実り付け時	
43 型	オプションスピーカー無し	A, A'
	本体両サイドにオプションスピーカー実り付け時	B, B'
	本体下側にオプションスピーカー実り付け時	

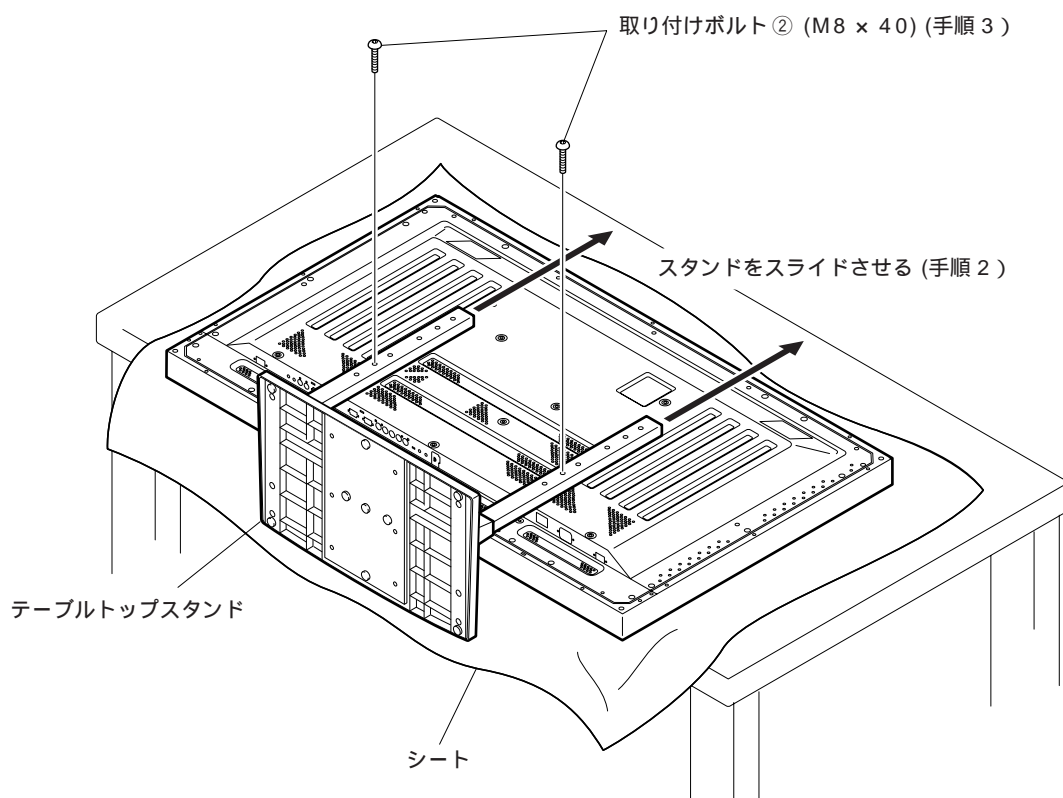
注 : C, C' のネジ穴は、別売オプション対応等のネジ穴です。



- 手順 2 表に従い、取り付けボルト①のネジ頭にスタンドパイプの穴(A, Bの何れか)を引っ掛けて、スタンドをプラズマディスプレイ本体上方向にスライドさせ、取り付けボルト①に突き当ててください。(スライド量は、スタンドの構造上、19mm 以下となります。)
- 手順 3 付属の六角レンチを使用して、取り付けボルト② (M8 × 40) 2本で、スタンドをプラズマディスプレイ本体にネジ止めする。(使用する穴の組み合わせは、A - A'、B - B'の2通りです。)
- 手順 4 取り付けボルト①を付属の六角レンチで締め付ける。

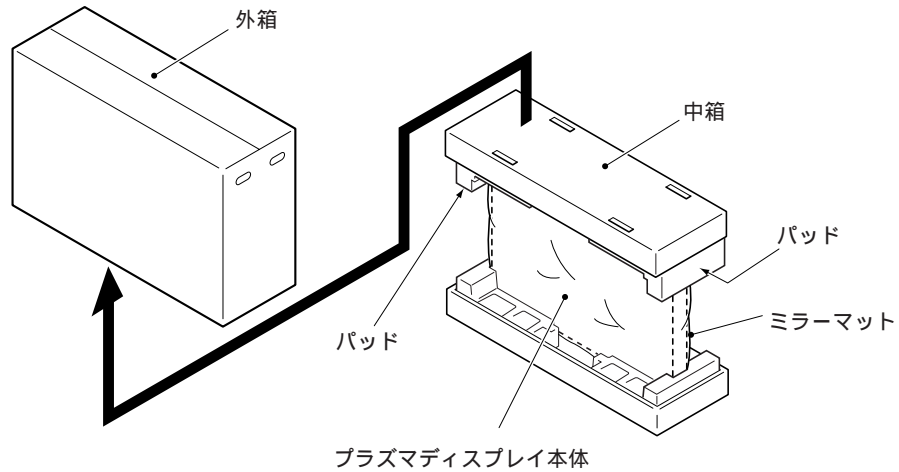


1. ディスプレイにキズ及び破損が生じないように、シートのようなものを敷いてください。
2. 必ず平坦なテーブルなどの上でプラズマディスプレイ本体を寝かせた状態で取り付けをしてください。
3. ボルトは穴に対して垂直に挿入し、必要以上に強く締め付けしないでください。
4. スタンドのネジ穴と本体の取り付けナット位置を必ず合わせてください。
5. ディスプレイは50型モデルでその質量が約40kgあり、奥行きがなく不安定なため、取り付け及び設置は必ず2人以上で行ってください。

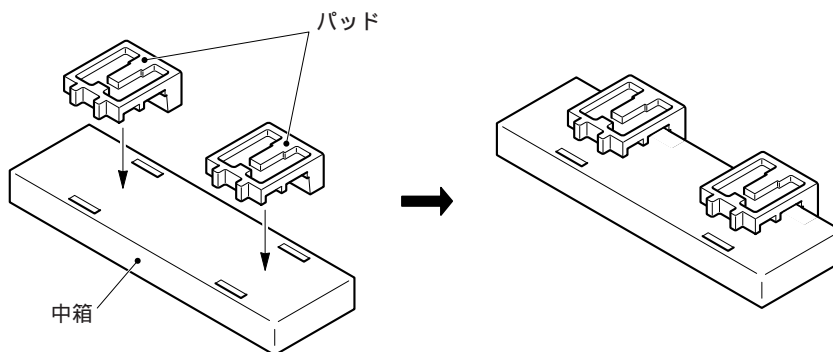


プラズマディスプレイ本体の梱包材を置台として使用する方法 (イラストは50型のものです)

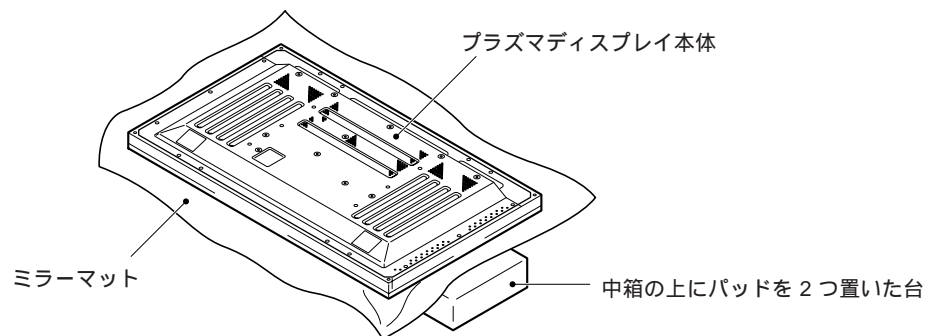
プラズマディスプレイ本体の梱包箱の構成



- 手順 1 上図に示した中箱とパッドを使い、プラズマディスプレイの置き台を作ります。(パッドは全て同じです)



- 手順 2 パッドの上にプラズマディスプレイ本体を下図のように置きます。

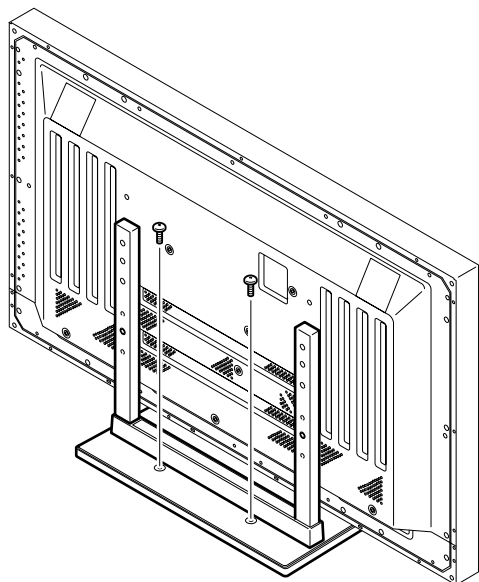


- 手順 3 “通常の取り付け方法”の手順1～手順4に従って、スタンドをプラズマディスプレイ本体に取り付けます。

3. 取り付け後、床に固定し転倒防止の備えをしてください

床に固定する方法

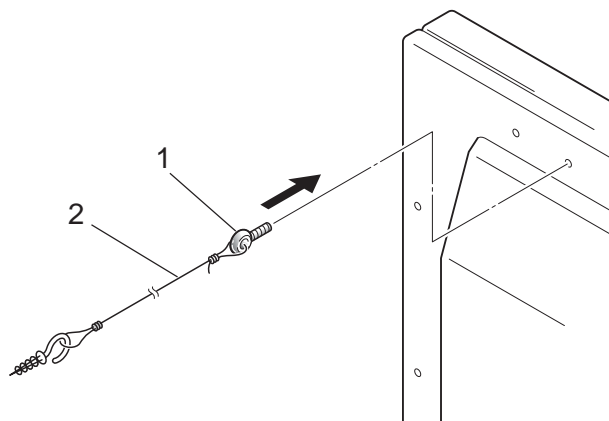
市販のネジを使って止める



転倒防止用ボルトの使用例 (イラストは50型のものです)

1. プラズマディスプレイ本体に付属の転倒防止用ボルトをつける。
2. 壁または柱に丈夫なヒモで固定する。
(左右対称に同様の作業を行ってください。)

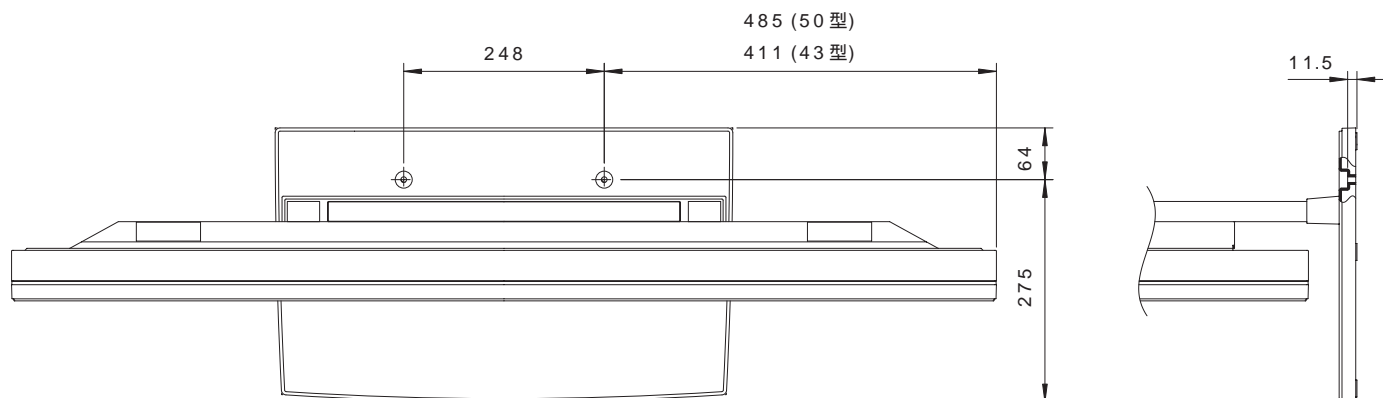
ヒモ及びフックは市販のものをお使いください。



床固定ネジ取付座標

床に固定する際のネジは、M6、長さ 20mm 以上のものを使用してください。

単位：mm



仕様

外形寸法..... 566 (幅) x 508 (高) x 339 (奥行) mm

質量 4.0 kg

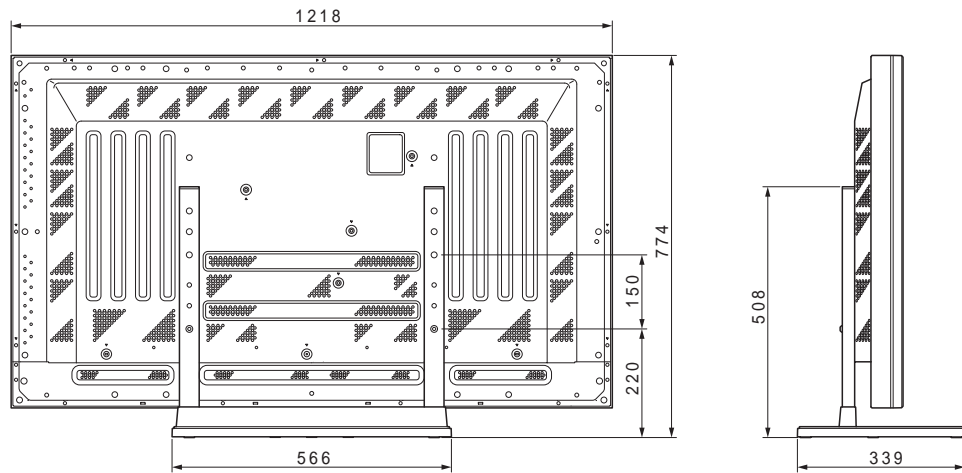
..... 42.9 kg (50 型プラズマディスプレイ取り付け時)

..... 35.5 kg (43 型プラズマディスプレイ取り付け時)

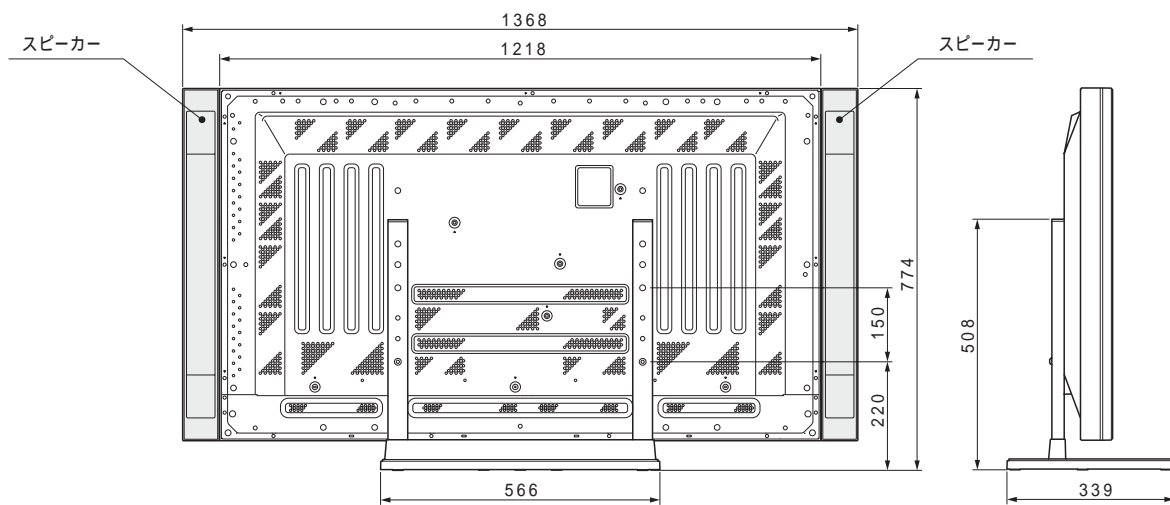
寸法図

単位：mm

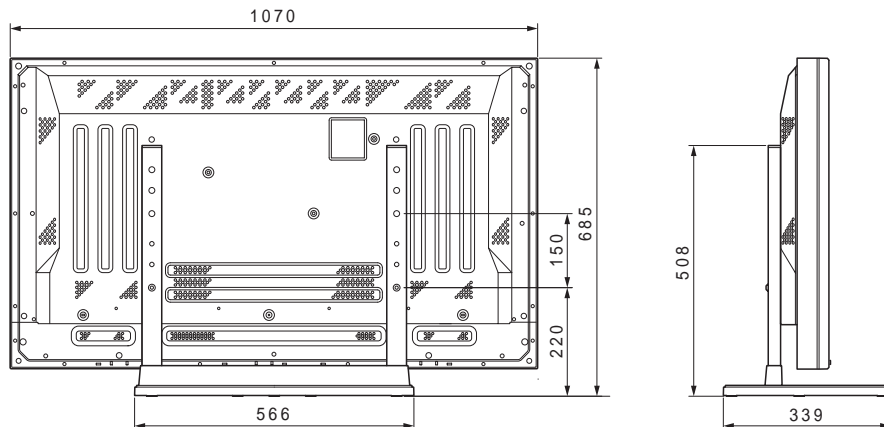
50型通常使用時（スピーカーなし）



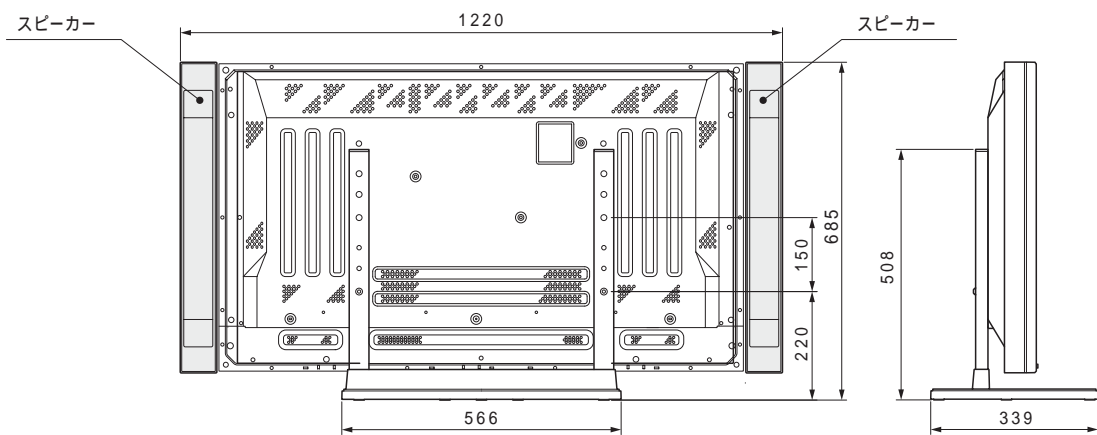
50型本体両サイドにスピーカー取り付け時



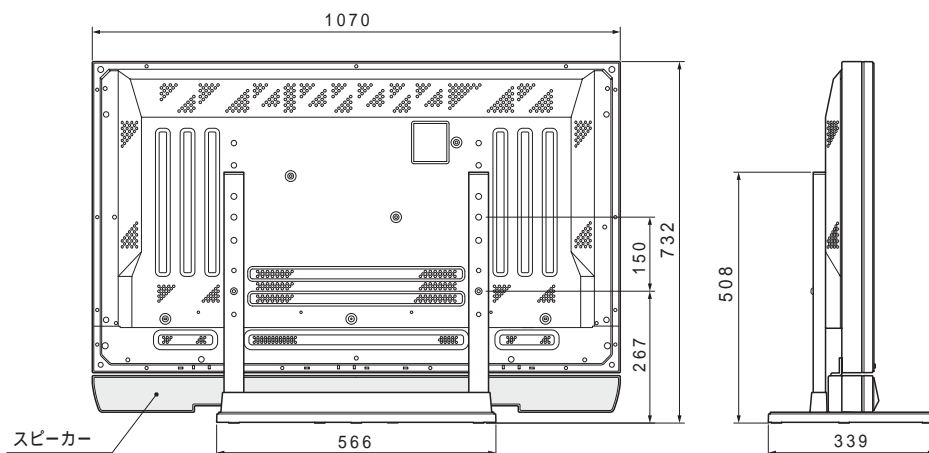
43型スピーカーなし



43型本体両サイドにスピーカー取り付け時



43型本体下側にスピーカー取り付け時



Thank you for buying this Pioneer product.
Please read through these operating instructions so you will know how to operate your model properly. After you have finished reading the instructions, put them away in a safe place for future reference.

 **CAUTION**

This symbol refers to a hazard or unsafe practice which can result in personal injury or property damage.

Installation

- Consult your dealer if you encounter any difficulties with this installation.
- Pioneer is not liable for any damage resulting from improper installation, improper use, modification, or natural disasters.

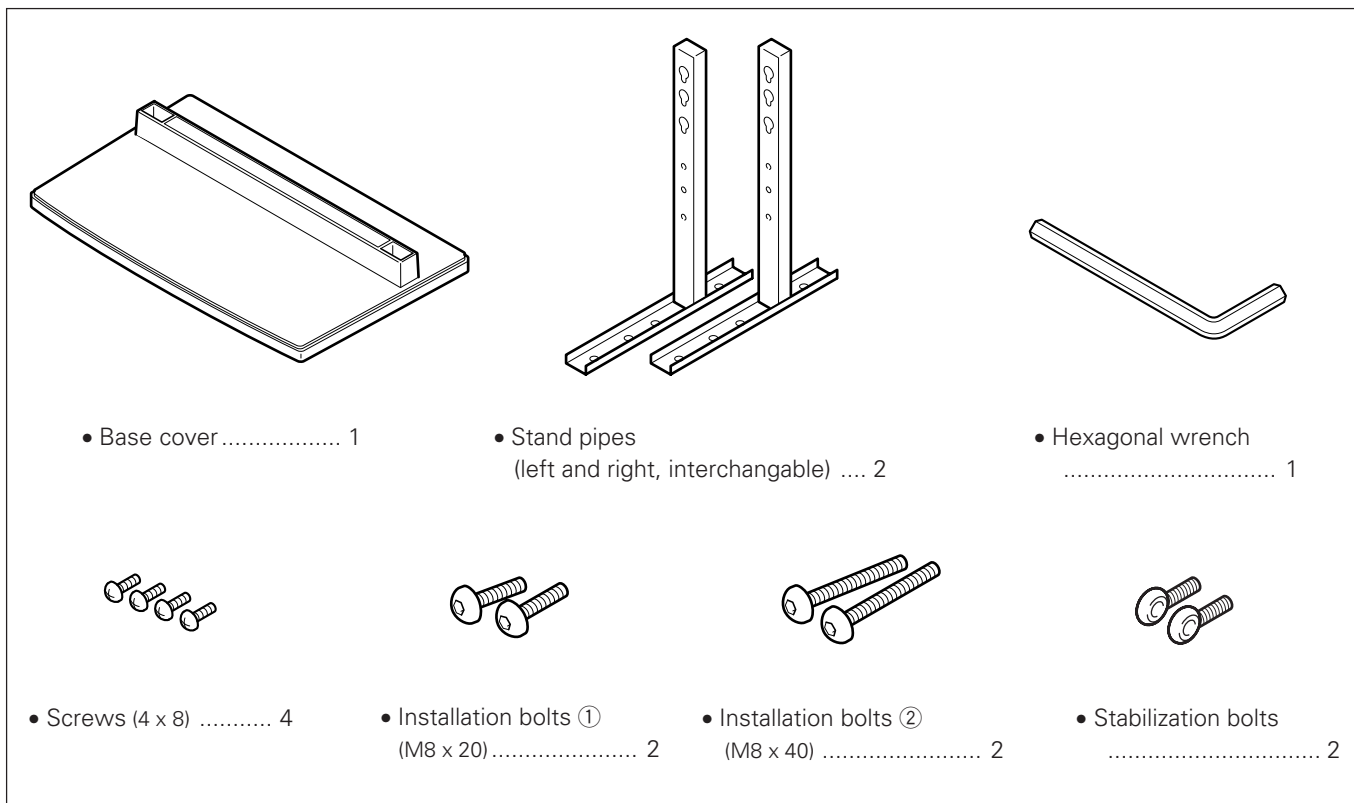
Cautions 

1. This table top stand was exclusively designed for plasma displays produced by PIONEER.
2. Do not use this stand for a plasma display or any other purpose that is not specified. The stand should not be modified and should only be used for plasma displays.
3. Improper installation may result in the stand falling over and cause serious injury. Be sure to have the plasma display lying flat when attaching the stand to the main display.
4. Installation Location
 - (a) Make sure to install the stand in a location that can sufficiently support the combined weight of the stand and the display.
 - (b) The installation location should be a completely flat and stable surface. Take proper precautions when installing the stand to make sure that the weight of the display is equally distributed throughout the stand.
 - (c) Do not install this stand outdoors, at a hot spring, or near a beach.
 - (d) Do not install this stand where it may be subjected to vibration or shock.
5. (a) Assemble the stand in accordance with all of the instructions and securely stabilize the stand with screws at all locations that are indicated.

There have been cases where after installing the display, damage has occurred from the stand falling over or similar situations.

 - (b) To assure that the display is installed safely, installation should be performed with more than two people.
 - (c) Before installation, turn off the power for the display and peripheral devices, then remove the power cord plug from the power outlet.

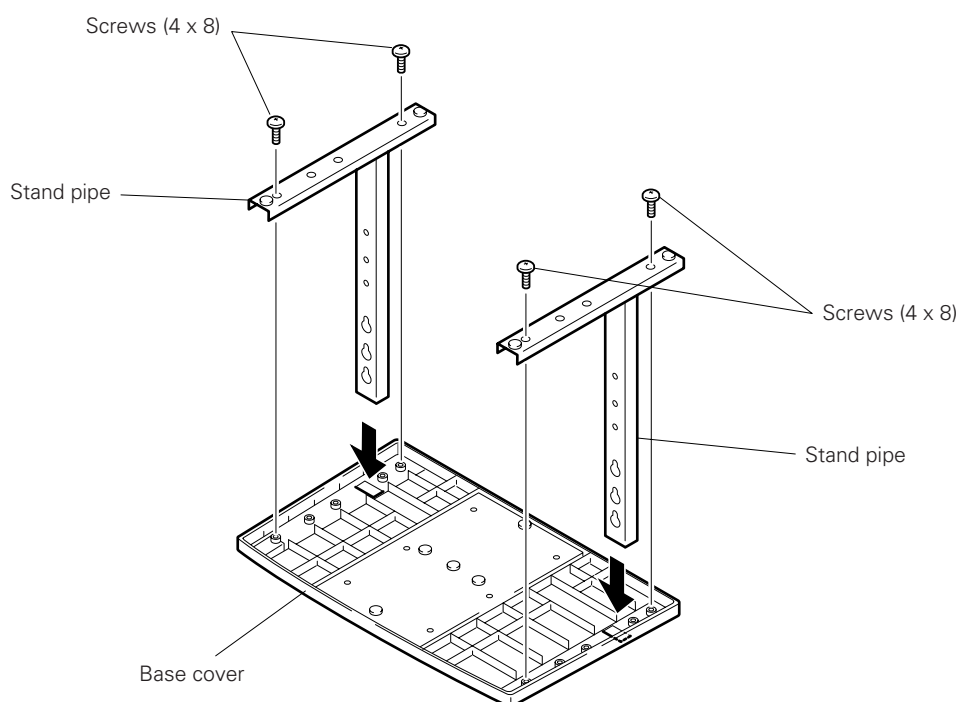
■ Check That You Have All the Parts



1. Stand assembling

■ Assembling Steps

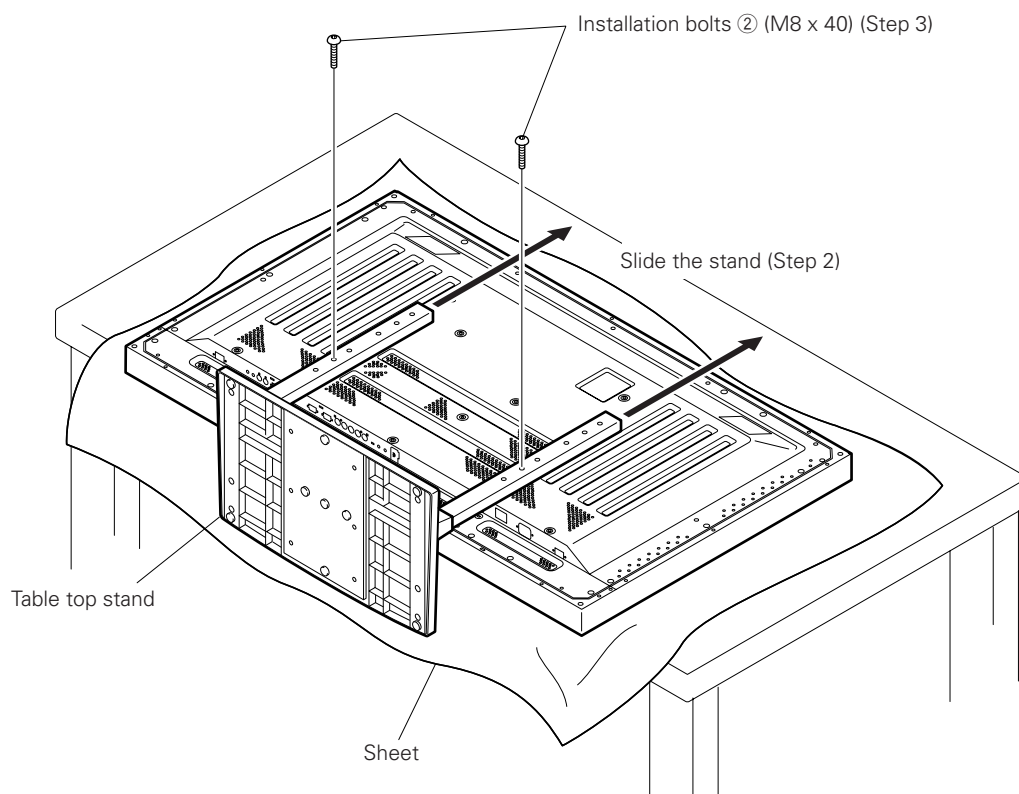
1. Turn the base cover over so the underside is facing up.
2. Insert the stand pipes into the base cover.
3. Use the included screws to stabilize the stand pipes.



- Step 2.** As shown in figure, hook the stand pipe holes (either pipe **A** or **B**) onto the screw heads of the installation bolts **1**, then slide the stand upwards to the main plasma display until it engages the installation bolts **1** (once put together with the display, the stand will slide no more than 19 mm (3/4 inch)).
- Step 3.** Pass the installation bolts **2** (M8 x 40) through the stand pipes and tighten the installation bolts securely with the included hexagonal wrench (The holes should be used in the proper combinations, **A-A'** and **B-B'**).
- Step 4.** Tighten the installation bolts **1** securely with the hexagonal wrench provided.

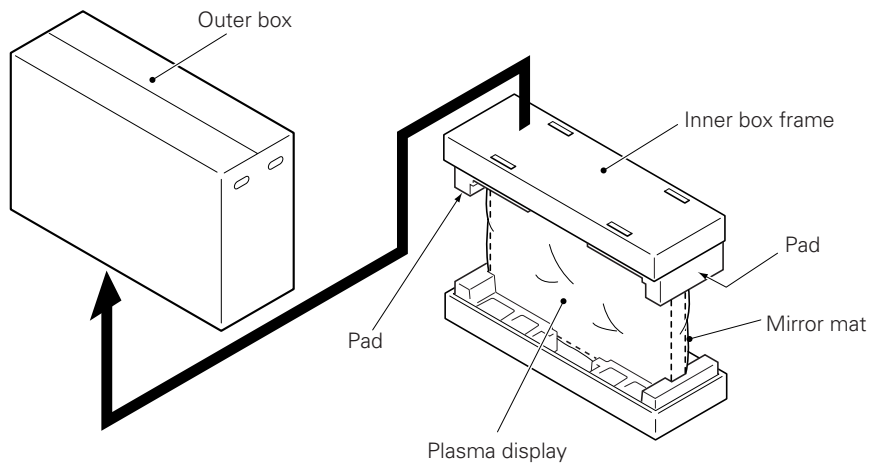
**Notes**

1. Place a sheet or protective cover to protect the display from scratches or damage.
2. Assemble only with the plasma display lying flat on a table or similar surface.
3. Insert the bolts vertically in the holes and tighten them, but do not apply excessive pressure that tightens them more than necessary.
4. Move the stand so that the stand screw holes and the nuts that connect the main display line up correctly.
5. The display is a 50" model that weighs approximately 40 kilograms (88 lb) and has little depth, making the display very unstable. For this reason, at least two people are required for setup and installation.

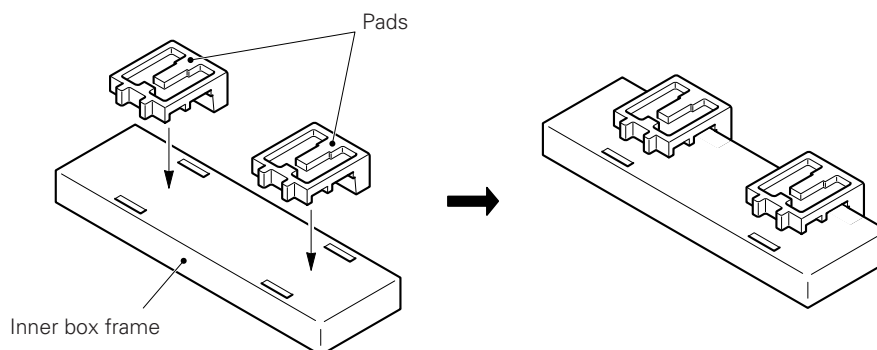


■ Instructions for using the main display packing material as a stand for the working on the display (50" display model is shown in the figure.)

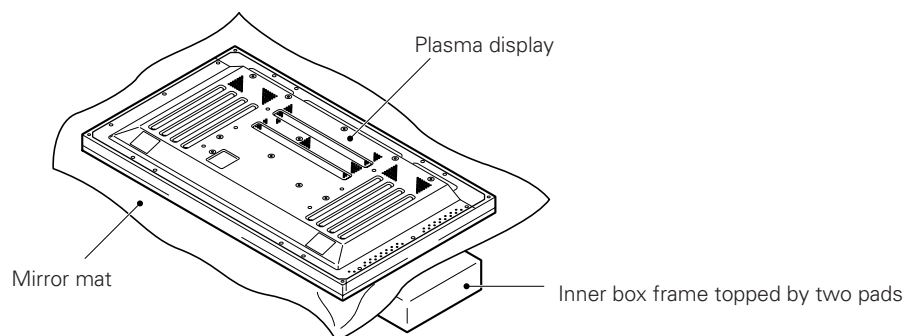
• Main plasma display packaging setup



Step 1. Construct the stand for the plasma display using the inner box frame and pads shown in the figure above (all pads are identical).



Step 2. Set the plasma display down on the pads as shown in the figure below.

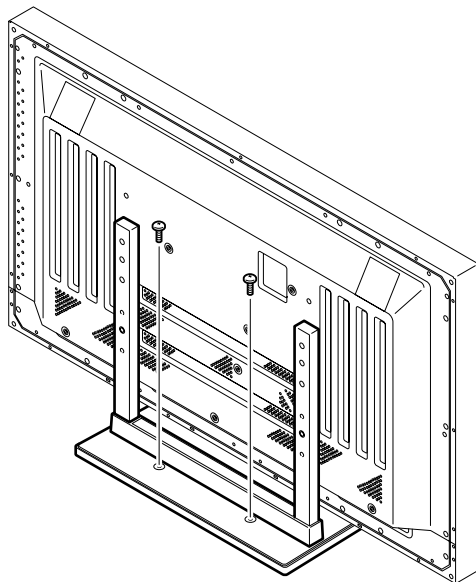


Step 3. Follow the instructions in Steps 1-4 in "Normal Installation" to attach the stand to the plasma display.

3. After assembling, connect the stand to the floor to prevent from falling over.

■ Stabilizing to the floor

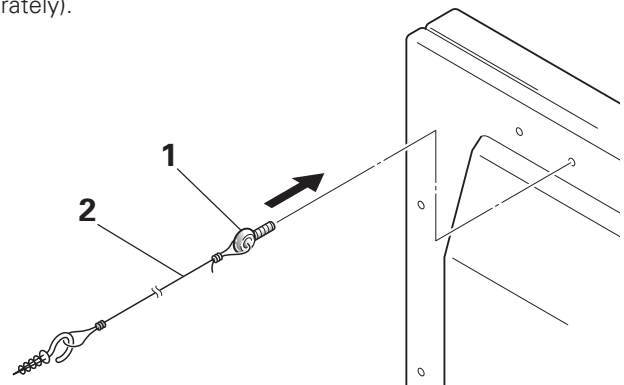
- Use screws (sold separately) to attach and stabilize the stand.



■ Sample use of the stabilization bolts (50" display model is shown in the figure.)

1. Attach the stabilization bolts that come with the plasma display.
2. Stabilize the display by connecting to a wall or standing beam with a strong cord. (Repeat the same steps in the laterally direction to stabilize the assembly to the left and right.)

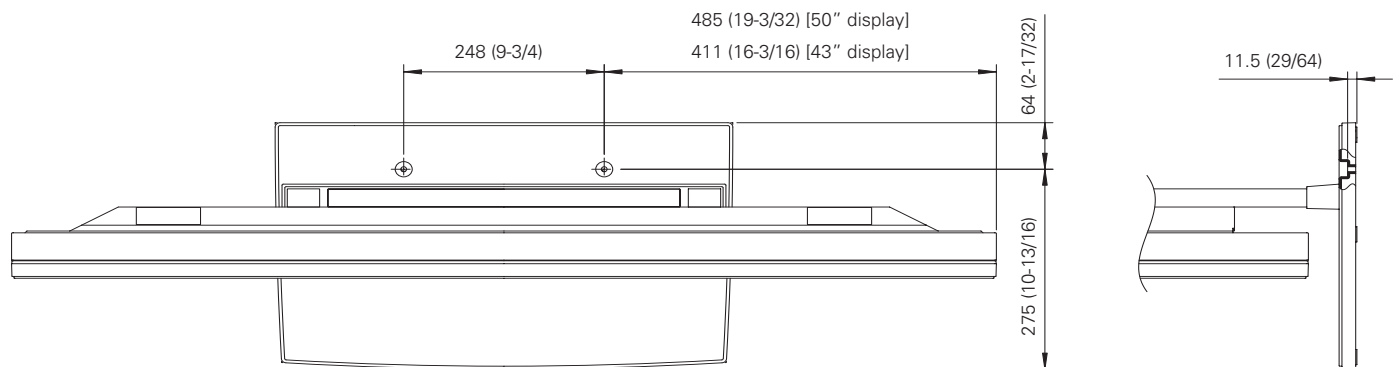
Use cord and hooks that are available on the market (sold separately).



■ Installation coordinates for screws used to stabilize the stand to the floor

* When stabilizing the stand to the floor, use M6 with a length above 20 mm (25/32 inch).

Units: mm (inch)



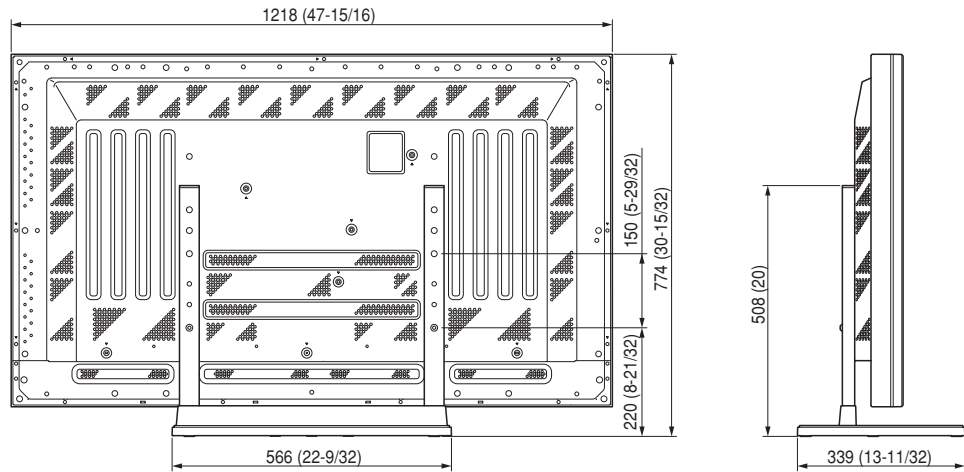
■ Specifications

Dimensions	566 (W) x 508 (H) x 339 (D) mm (22-9/32 (W) x 20 (H) x 13-11/32 (D) in.)
Weight	4.0 kg (8.82 lb)
.....	42.9 kg (94.58 lb) (When the 50" plasma display is attached)
.....	35.5 kg (78.27 lb) (When the 43" plasma display is attached)

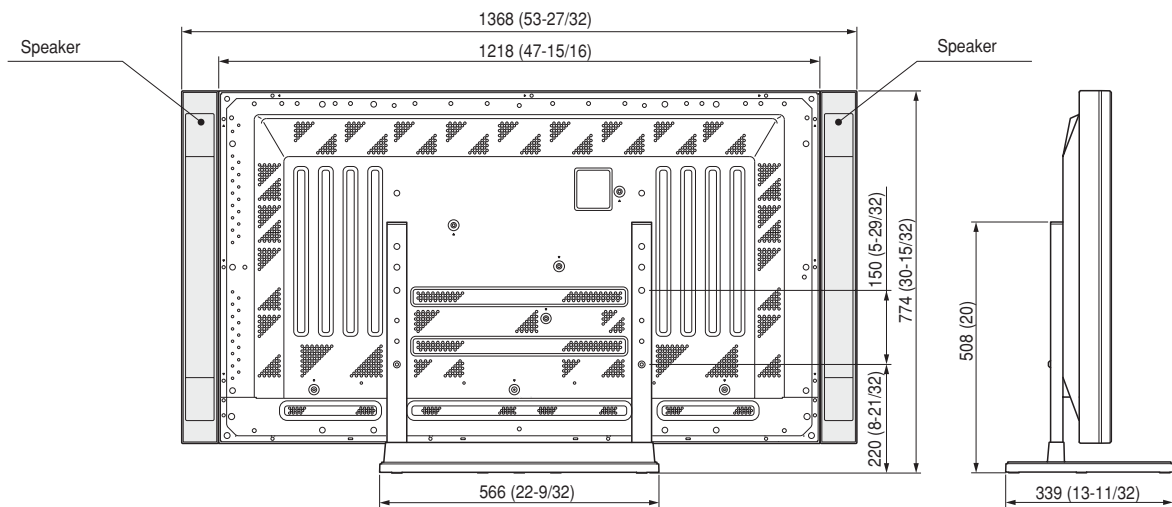
■ Dimensions Diagram

Units: mm (inch)

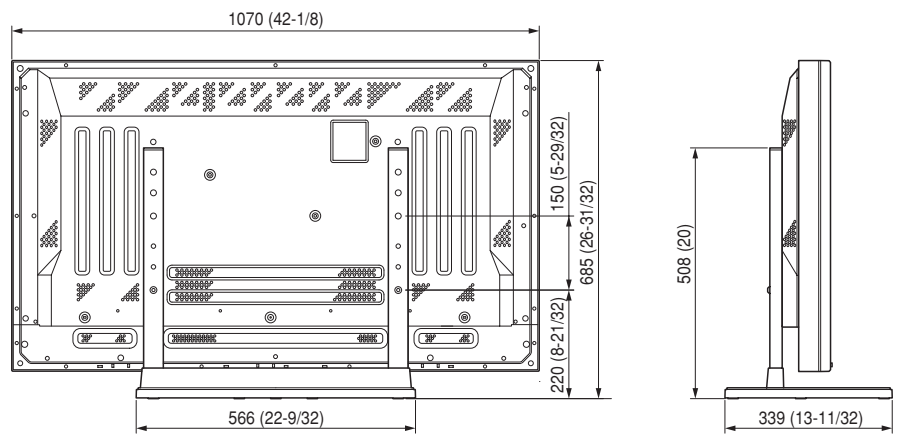
50" display under normal use (without optional speakers)



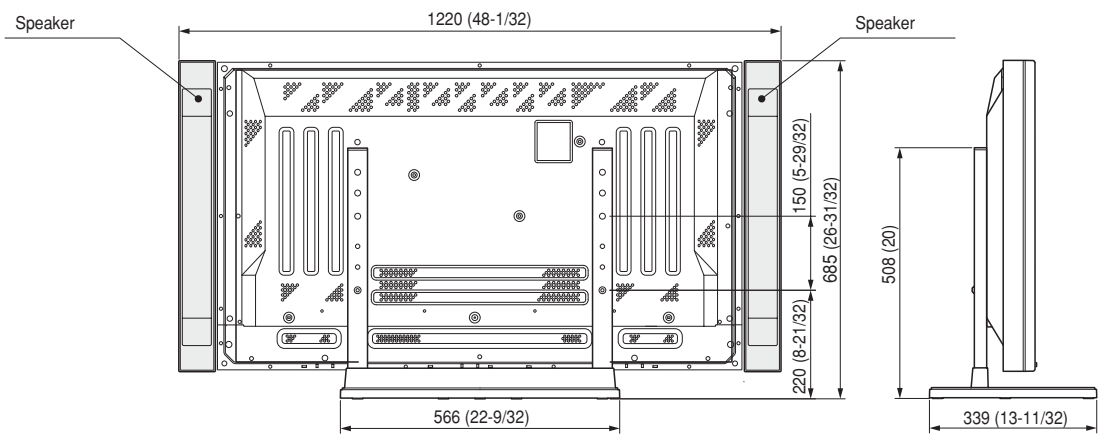
50" display with optional speakers attached to both sides of display



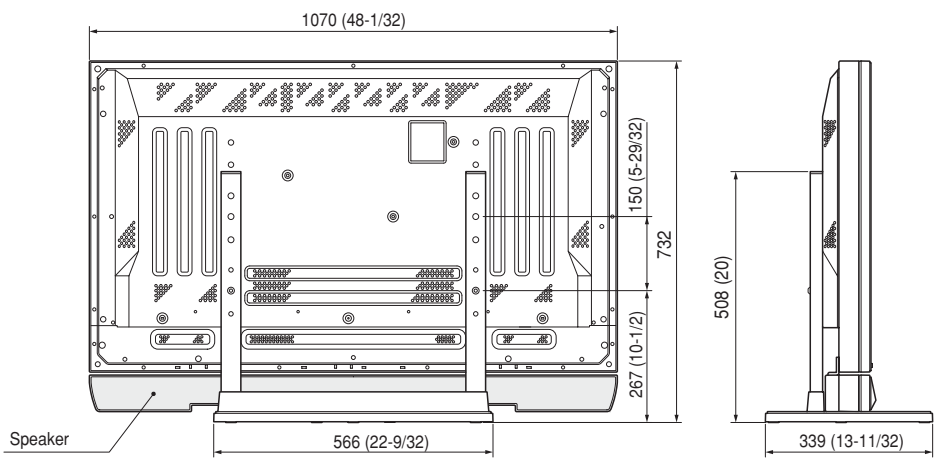
43" display without optional speakers



43" display with optional speakers attached to both sides of display



43" with optional speakers attached at bottom of display



Published by Pioneer Corporation.
Copyright © 2001 Pioneer Corporation.
All rights reserved.

Merci d'avoir choisi ce produit pioneer.

Nous vous invitons à lire les informations utiles à l'utilisation et à l'installation de ce produit. Après avoir lu attentivement ces instructions, ranger les soigneusement afin de vous en servir pour de futures références.

Attention

Ce signe symbolise un risque ou un danger qui peut provoquer des blessures ou des dégâts matériels.

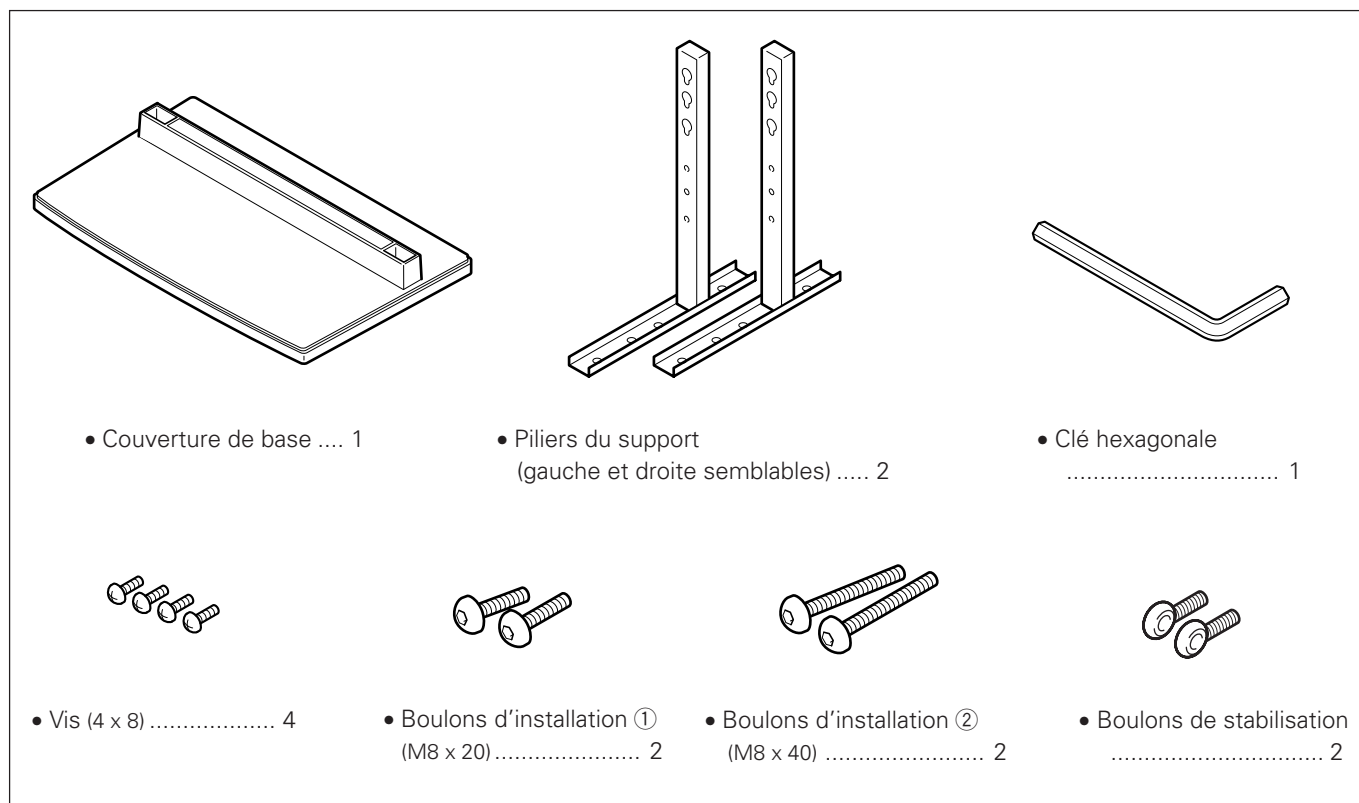
Installation

- Consultez votre distributeur si vous rencontrez quelque difficulté avec cette installation.
- Pioneer décline toute responsabilité en cas de mauvaise installation et utilisation, de modification ou de catastrophes naturelles.

Attention

1. Ce support de dessus de table est exclusivement conçu pour l'affichage de plasma fabriqué par pioneer.
2. N'utilisez ce support pour aucun affichage de plasma ou dans un but non indiqué. Ce support ne devrait pas être modifié, mais seulement utilisé pour des affichages de plasma.
3. Une mauvaise installation provoquerait la chute du support, causant de sérieuses blessures. Assurez-vous que l'affichage de plasma se trouve à plat pendant que vous le reliez à l'affichage principal.
4. Emplacement de l'installation
 - (a) Assurez-vous d'installer le support dans un endroit qui peut largement supporter le poids combiné du support et de l'affichage.
 - (b) Cet emplacement devrait être une surface complètement plate et stable.
Prenez les précautions nécessaires en installant le support pour s'assurer que le poids de l'affichage est également réparti dans tout le support.
 - (c) N'installez pas ce support dehors, près d'un courant chaud ou d'une plage.
 - (d) Installez ce support dans un endroit à l'abri des vibrations ou des chocs.
5.
 - (a) Assemblez le support suivant toutes les instructions et le stabiliser solidement avec des vis à tous les emplacements indiqués.
Après l'installation de l'affichage, la chute du support a causé des dégâts dans certains cas ou dans des situations similaires.
 - (b) Pour s'assurer de la bonne installation de l'affichage, elle devrait être faite par plus de deux personnes.
 - (c) Avant l'installation, coupez le courant pour l'affichage et les périphériques, puis retirez la prise de cordon de secteur de la prise de courant.

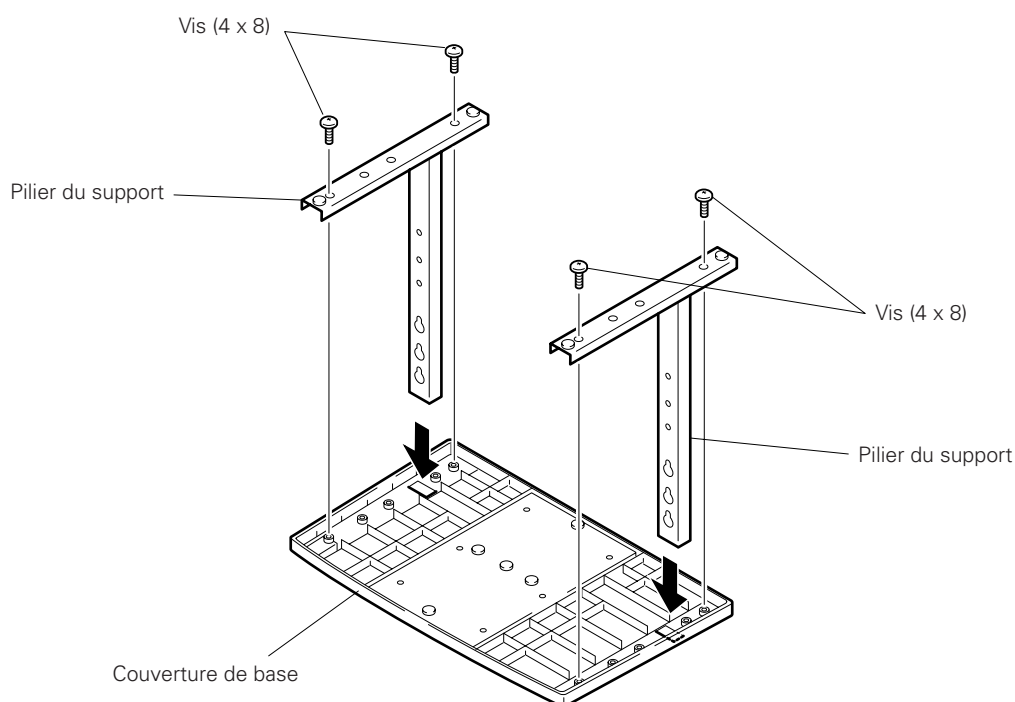
■ Vérifiez que vous avez toutes les pièces



1. Assemblage du support

■ Etapes d'assemblage

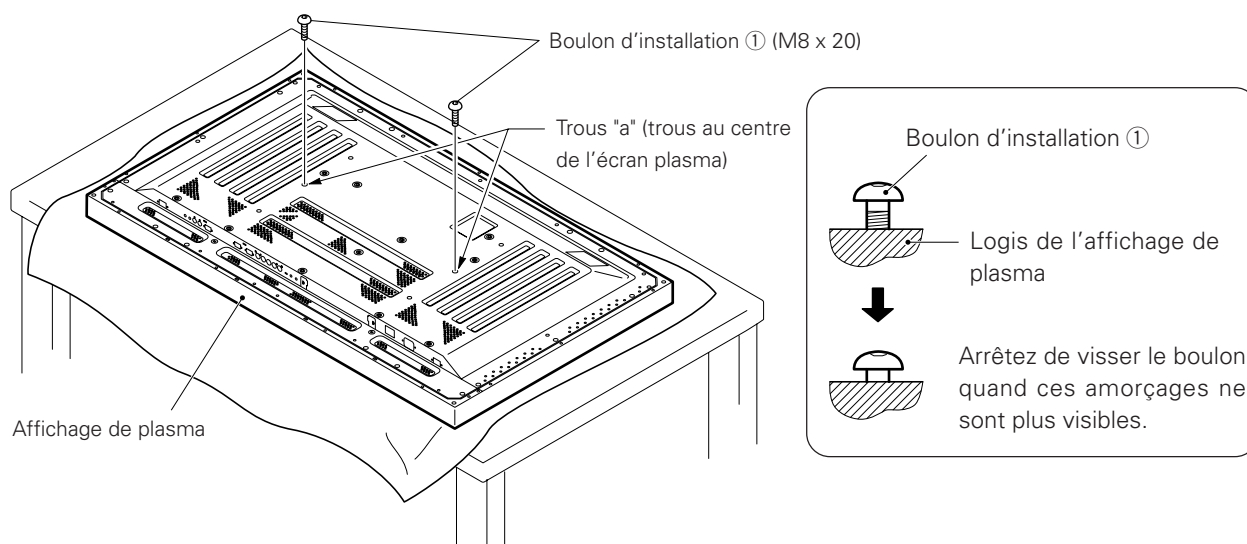
1. Tournez la couverture de base afin que le côté en dessous fasse face vers le haut.
2. Insérez les piliers du support dans la couverture de base.
3. Utilisez les vis incluses pour stabiliser les piliers du support.



2. Support de l'affichage de plasma

■ Installation normale

Etape 1. Avec l'affichage de plasma se trouvant à plat, insérez et fixez les 2 boulons d'installation ① (M8x20) dans les trous "a" situés dans le logis de l'affichage de plasma. A ce point, serrez ces boulons ① seulement jusqu'à ce que les amorçages ne soient plus visibles, vu du côté (Vous ne pourrez pas attacher l'affichage si les boulons sont complètement vissés).

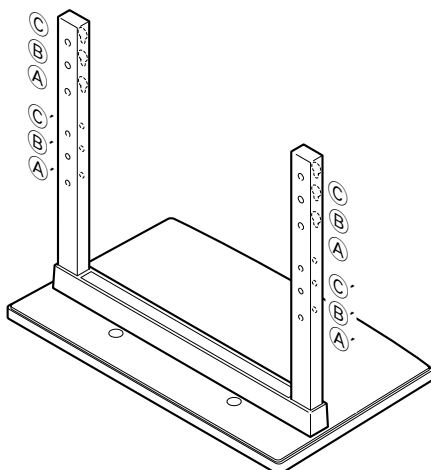


Vision des trous de vis du pilier du support quand ce dernier est utilisé comme support de surface de table.

Table: Les trous de vis du pilier de support quand ce dernier est utilisé comme support de surface de table

Modèle d'écran plasma	Spécificités	Trous de vis utilisés avec orientation de support
50 pouces	Utilisation normale	Ⓑ, Ⓑ'
	Avec haut-parleurs optionnels fixés aux deux côtés de l'écran	
43 pouces	Sans haut-parleurs optionnels	Ⓐ, Ⓐ'
	Avec haut-parleurs optionnels fixés aux deux côtés de l'écran	
	Avec haut-parleurs optionnels fixés au bas de l'écran	Ⓑ, Ⓑ'

Remarque: Les trous Ⓒ et Ⓒ' sont destinés à des options d'attachement disponibles séparément etc.

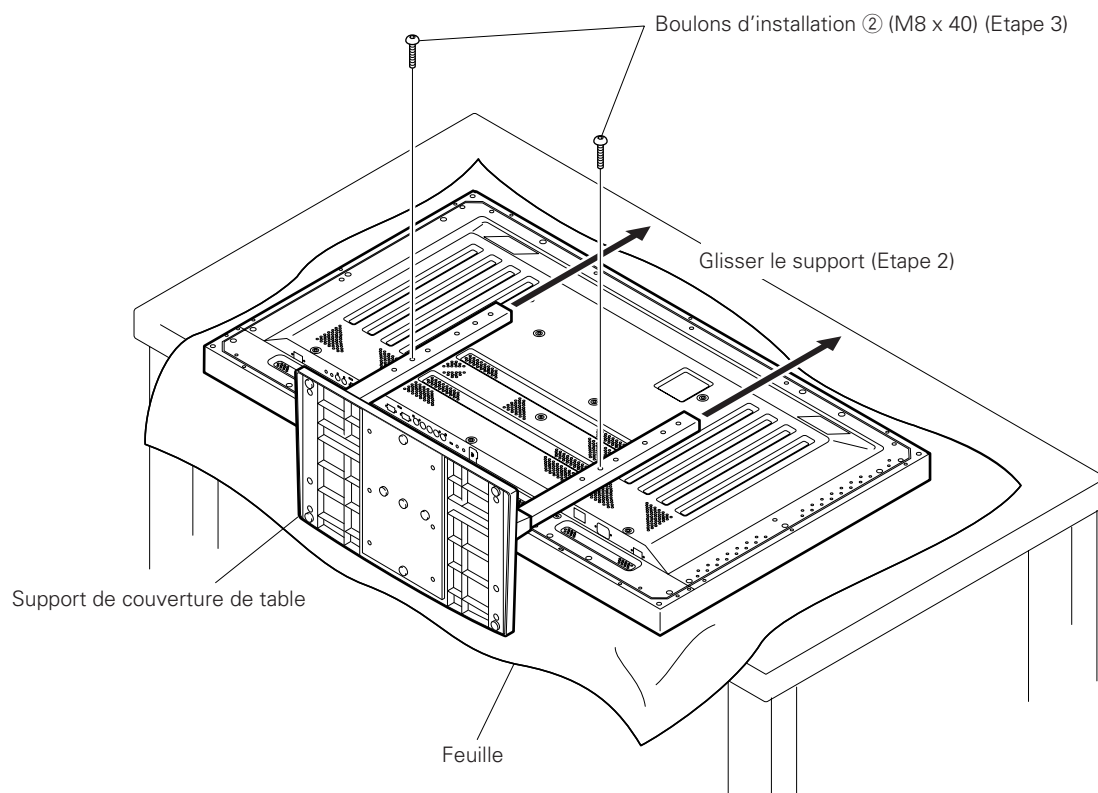


- Etape 2.** Comme représenté sur la figure, accrochez les trous de piliers du support (tube **A** ou bien **B**) sur les têtes de vis des boulons d'installation **1**. Puis glissez le support vers le haut à l'affichage de plasma principal jusqu'à ce qu'il engeance les boulons d'installation **1** (une fois assemblé avec l'affichage, le support ne glissera pas plus de 19 mm).
- Etape 3.** Passez les boulons d'installation **2** (M8x40) par les piliers du support et serrez-les proprement avec la clé hexagonale (Les orifices doivent être utilisés selon la combinaison correcte : **A-A'** et **B-B'**).
- Etape 4.** Serrez les boulons d'installation **1** avec la clé hexagonale fournie.



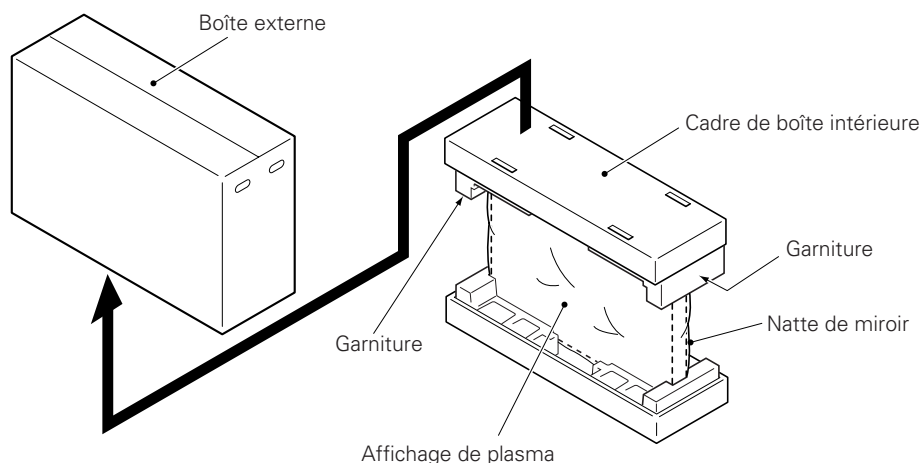
Notes

1. Mettez une feuille ou une couverture de protection pour protéger l'affichage des égratignures et des dégâts.
2. Réunissez les différents pièces seulement avec l'affichage de plasma se trouvant à plat sur une table ou une surface similaire.
3. Insérez verticalement les boulons dans les trous et serrez-les, sans toutefois appliquer une pression excessive, qui les serrerait plus fort que nécessaire.
4. Déplacez le support de sorte que ses trous de vis et les écrous qui relisent l'affichage principale s'alignent correctement.
5. L'écran est un modèle de 50 pouces, qui pèse environ 40 kilogrammes et a peu de profondeur, ce qui le rend très instable. Pour cette raison, il y a besoin d'au moins deux personnes pour le montage et l'installation.

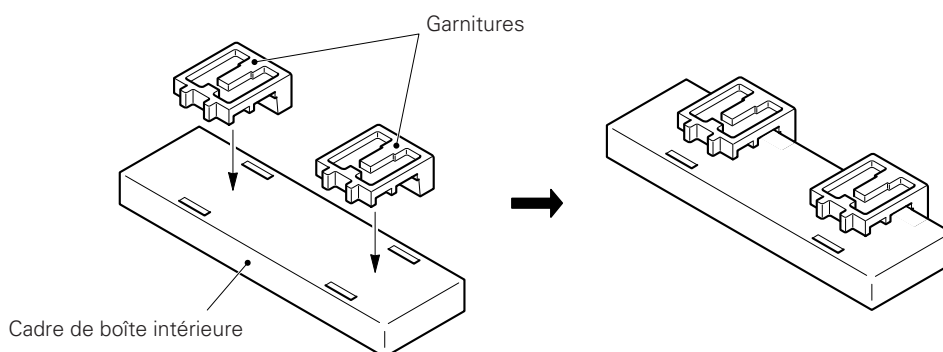


■ Instructions pour l'usage du matériel d'emballage de l'affichage principal comme un support pour le travail sur l'affichage (L'écran de 50 pouces est présenté sur la figure)

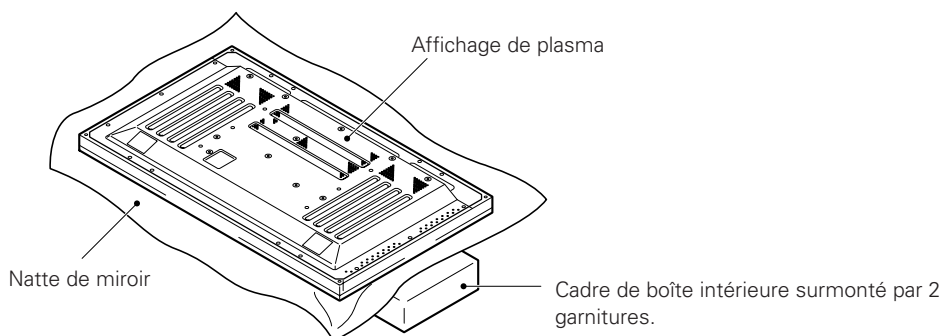
• Embaquetage de l'affichage principal de plasma



Etape 1. Construisez le support pour à l'aide du cadre de boîte intérieure et des garnitures représentées sur la figure ci-dessus (toutes les garnitures sont identiques).



Etape 2. Placez l'affichage de plasma vers le bas sur les garnitures comme représenté sur la figure ci-dessous.

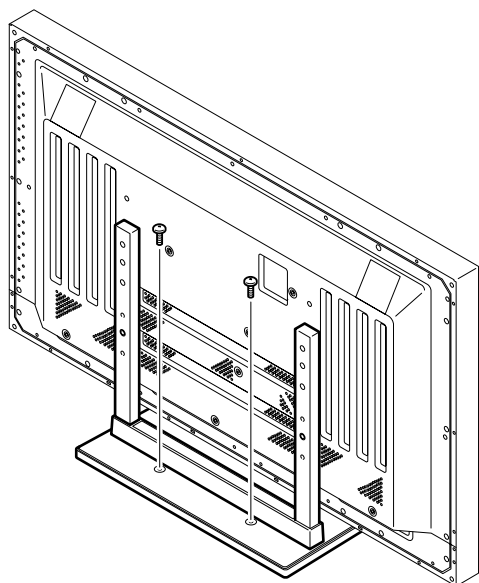


Etape 3. Suivez les instructions dans les étapes 1-4 dans "installation normale" pour rattacher le support à l'affichage de plasma.

3. Après le rassemblement des différentes parties, reliez le support au sol afin d'éviter sa chute.

■ Fixation au sol

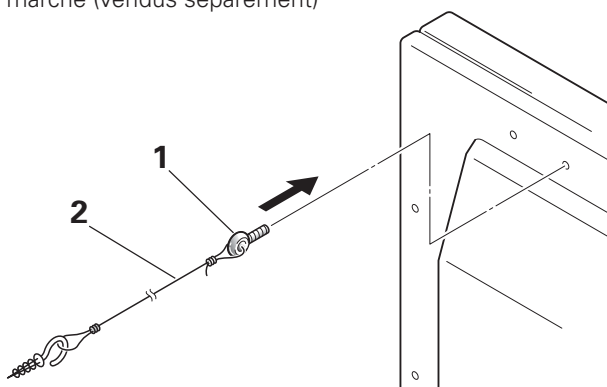
- Utilisez des vis (vendues séparément) pour rattacher et fixer le support.



■ Modèle d'utilisation des boulons de fixation (le modèle de 50 pouces est représenté sur la figure)

1. Attachez les boulons de fixation fournis avec l'écran plasma.
2. Fixez l'affichage en le reliant à un mur ou un faisceau vertical à l'aide d'une corde solide. (Répétez les mêmes étapes latéralement pour fixer l'assemblage à gauche et à droite)

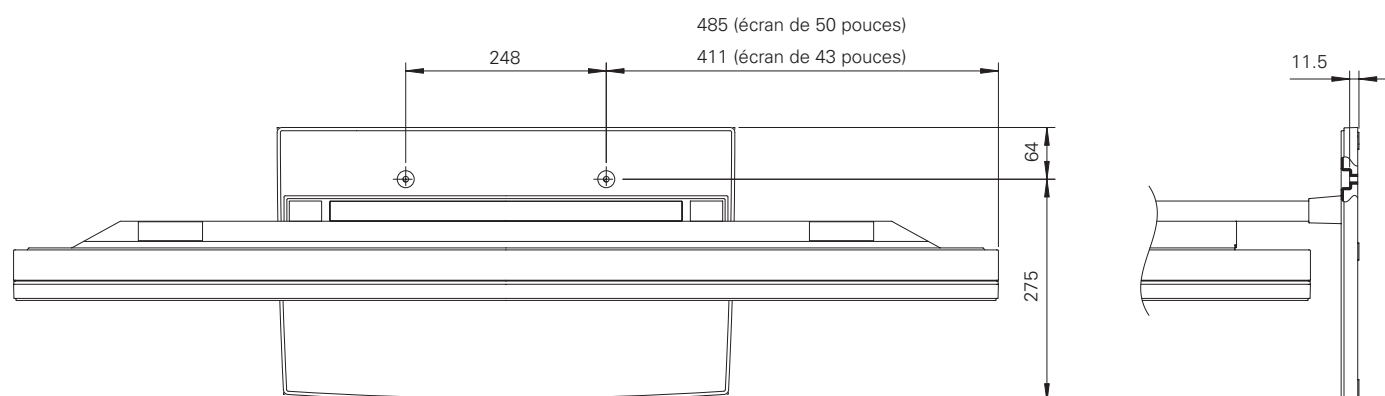
Utilisez la corde et les crochets qui sont disponibles sur le marché (vendus séparément)



■ Coordination de l'installation des vis utilisées pour fixer le support au sol

*Pendant que vous fixez le support au mur, utilisez M6 avec une longueur au-dessus de 20 mm.

Unités: mm



■ Spécificités

Dimensions 566 (W) x 508 (H) x 339 (D) mm

Poids 4,0 kg

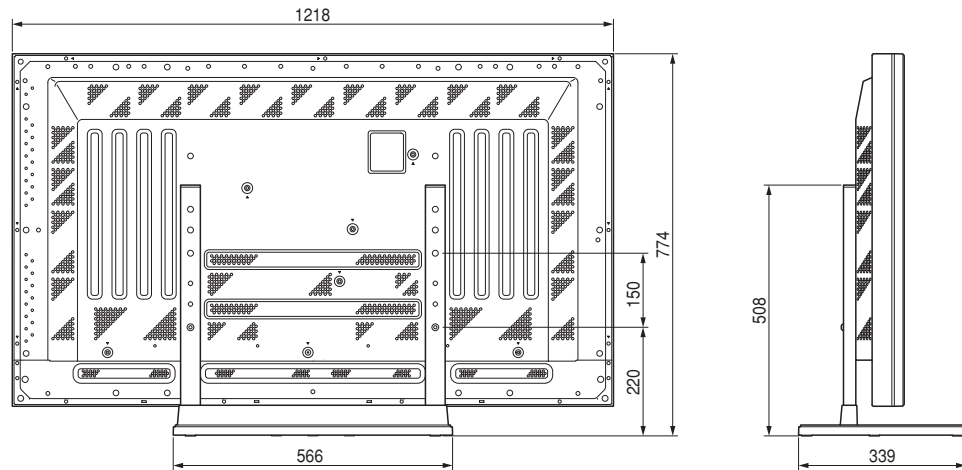
..... 42,9 kg (si l'écran plasma de 50 pouces est fixé)

..... 35,5 kg (si l'écran plasma de 43 pouces est fixé)

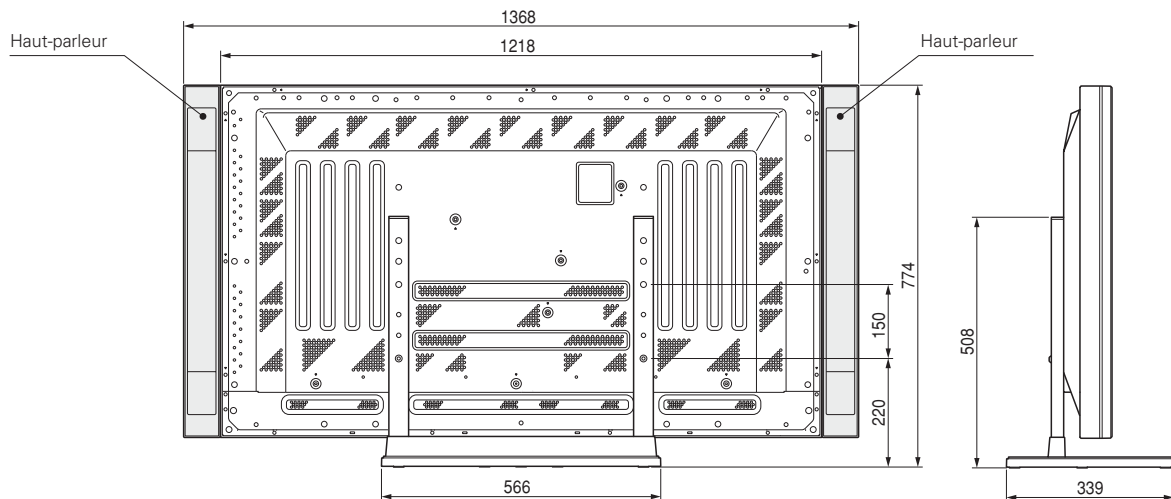
■ Dimensions du schéma

Unités: mm

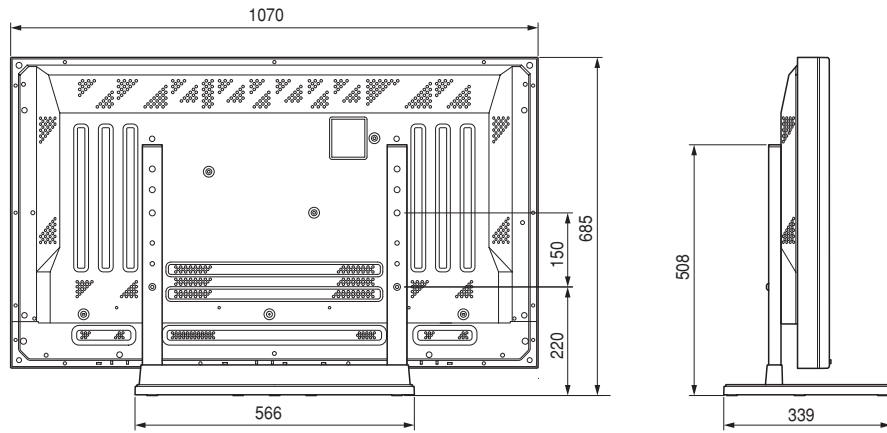
L'écran de 50 pouces sous utilisation normale (sans haut-parleurs optionnels)



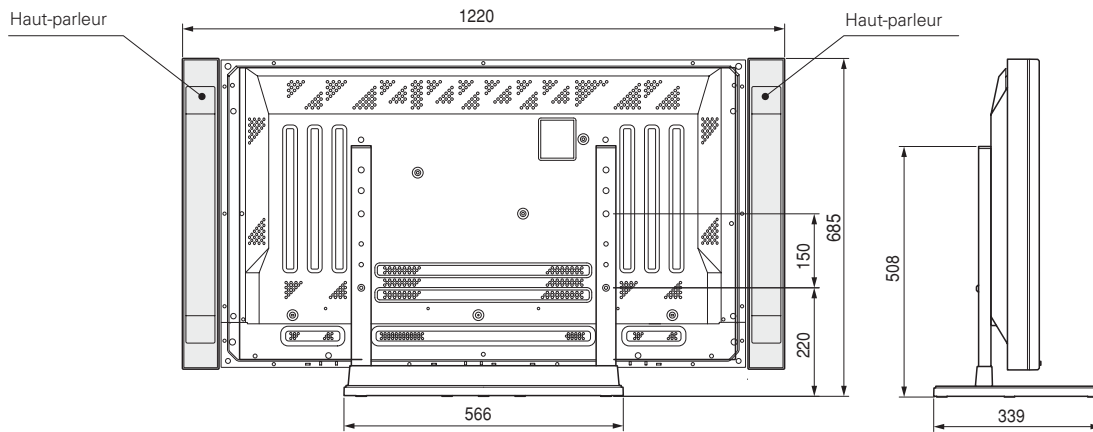
L'écran de 50 pouces avec haut-parleurs optionnels fixés aux deux côtés de l'écran



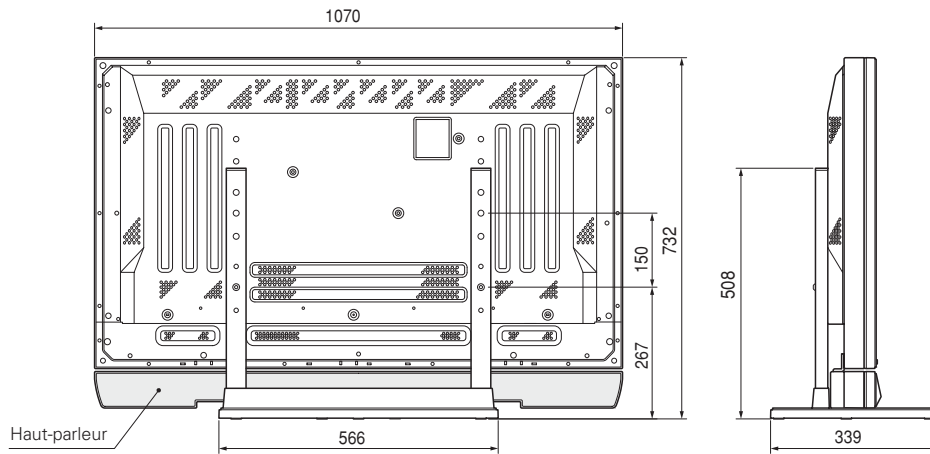
L'écran de 43 pouces sans haut-parleurs optionnels



L'écran de 43 pouces avec haut-parleurs optionnels fixés aux deux côtés de l'écran



L'écran de 43 pouces avec haut-parleurs optionnels fixés au bas de l'écran



Publication de Pioneer Corporation.
 © 2001 Pioneer Corporation.
 Tous droits de reproduction et de traduction réservés.

Wir bedanken uns bei Ihnen für den Kauf dieses Pioneer Produktes.

Bitte lesen Sie diese Bedienungsanleitung aufmerksam durch um Ihr Produkt entsprechend benutzen zu können. Nachdem Sie die Bedienungsanleitung gelesen haben, legen Sie sie beiseite.

Vorsicht

Dieses Symbol weist auf Gefahr oder unsicheren Gebrauch hin, was zu Verletzungen und Schaden führen kann.

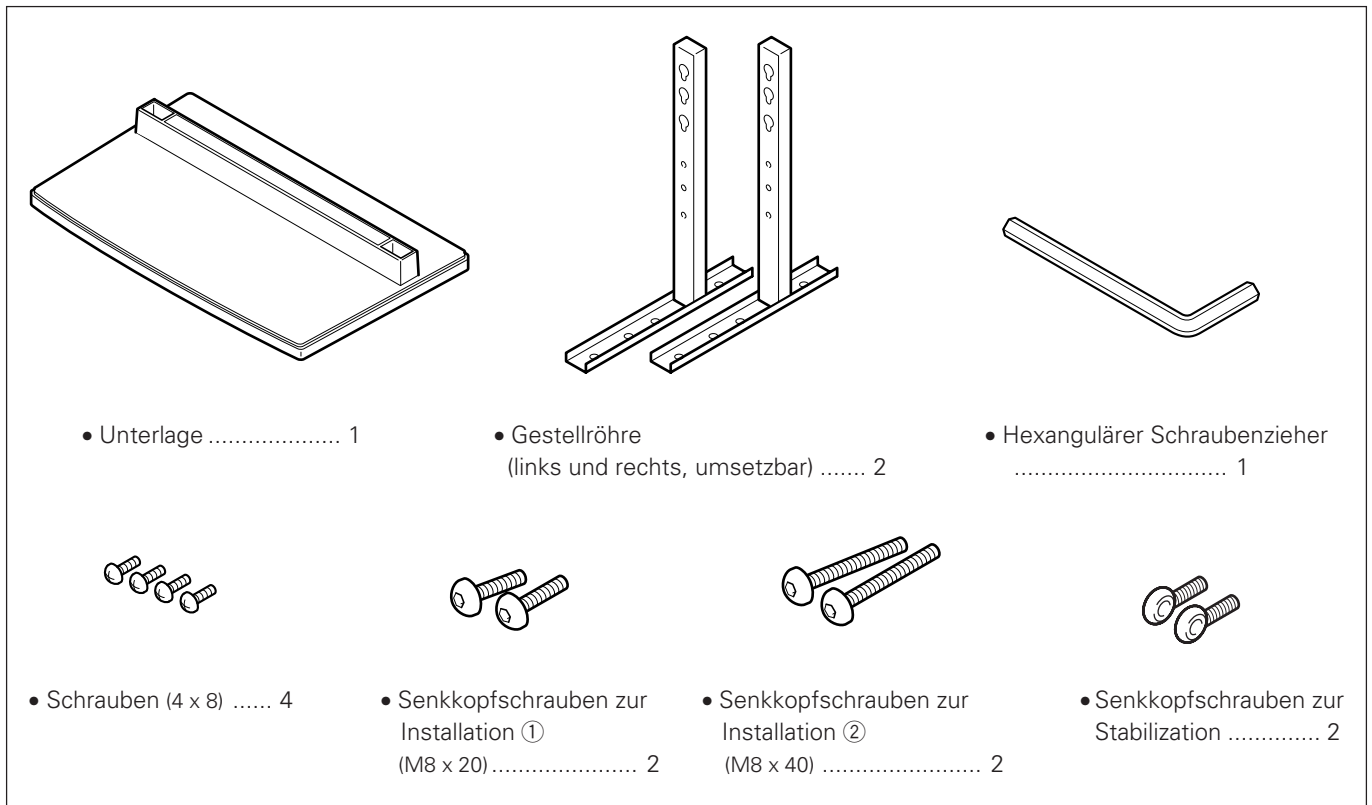
Installation

- Bei Schwierigkeiten bei der Installation wenden Sie sich bitte an Ihrem Händler.
- Pioneer trägt keine Verantwortung für die Schaden die durch unvorschriftsmäßige Installation, Benutzung und Modifikation oder durch Naturkatastrophen angerichtet wurden.

Vorsicht

1. Dieses Tischgestell wurde ausschließlich für dieses Plasma Display von Pioneer entworfen.
2. Wenden Sie das Tischgestell nicht zu anderem Plasma Display, oder zu anderem Zweck an, der nicht spezifiziert ist. Das Tischgestell darf nicht modifiziert werden, und darf nur zu Plasma Displays benutzt werden.
3. Zuzolge einer unvorschriftsmäßigen Installation könnte das Gestell umstürzen und schwere Verletzungen anrichten. Vergewissern Sie sich, daß das Plasma Display waagrecht liegt, während Sie das Gestell an das Plasma Display anschließen.
4. Installationsort
 - (a) Vergewissern Sie sich, daß Sie zur Aufstellung eine Fläche finden, die das gesamte Gewicht des Gestells und Plasma Displays halten kann.
 - (b) Die Fläche zur Aufstellung sollte waagrecht und stabil sein. Seien Sie bei der Aufstellung vorsichtig genug, daß sich das Gewicht des Displays am Gestell gleichmäßig verteilt.
 - (c) Vermeiden Sie es unbedingt das Display an einem Ort aufzustellen, wo das Gerät direktem Sonnenlicht, hoher Luftfeuchtigkeit ausgesetzt wird.
 - (d) Vermeiden Sie es unbedingt das Display an einem Ort aufzustellen, wo das Gerät Vibrationen oder möglichem Stoß ausgesetzt wird.
5.
 - (a) Aller Instruktionen nach stellen Sie das Gestell zusammen, und stabilisieren Sie es mit den Schrauben an jeder angegebenen Stelle. Es kam vor, daß wegen Umstürzung des Gestells oder ähnlichen Situationen nach der Aufstellung Schaden entstanden.
 - (b) Bei der Aufstellung braucht man mehr als zwei Menschen damit die Installation einwandfrei auszuführen ist.
 - (c) Vor der Installation schalten Sie das Gerät aus, und trennen Sie es von der Wandsteckdose ab.

■ Kontrollieren Sie, daß Sie über alle Komponenten verfügen

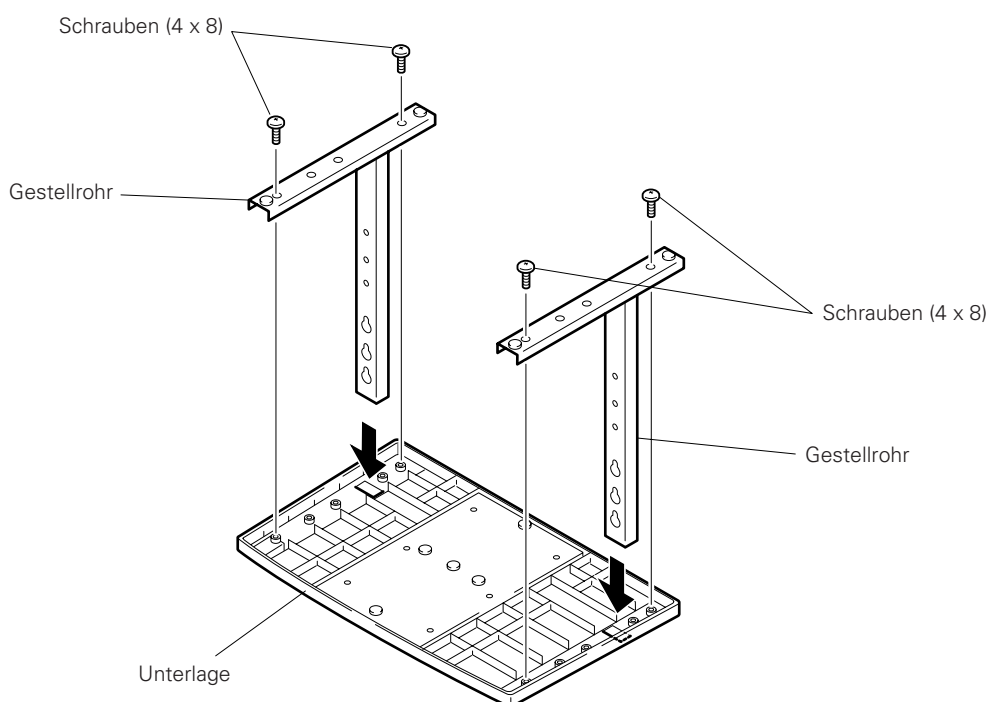


Deutsch

1. Der Zusammenbau des Gestells

■ Schritte des Zusammenbaus

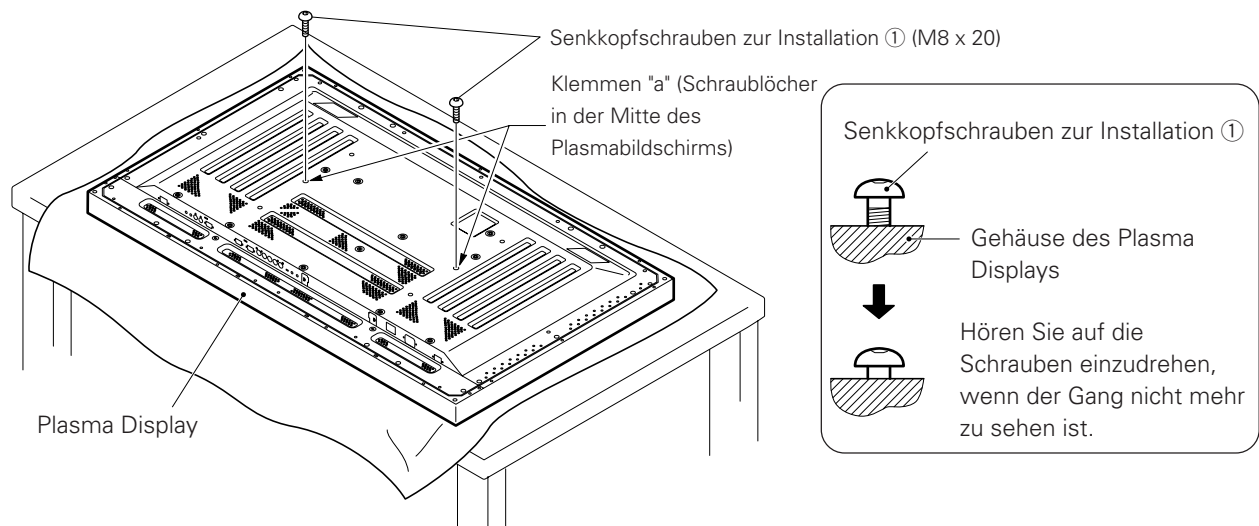
1. Drehen Sie die Unterlage aufwärts.
2. Stecken Sie die Gestellröhre in die Unterlage.
3. Befestigen Sie die Gestellröhre mit den mitgelieferten Schrauben.



2. Anschluß des Gestells an das Plasma Display

■ Normal Installation

Schritt 1. Wenn das Plasma Display waagrecht liegt, sollen Sie die zwei Senkkopfschrauben zur Installation ① (M8 x 20) in den Klemmen "a" befindlich an dem Gehäuse des Plasma Displays anschließen und befestigen.
Da sollen Sie die Schrauben solange ziehen bis der Gang von der Seite nicht zu sehen ist (Sie können das Display nicht anschließen wenn die Senkkopfschrauben völlig eingedreht sind).

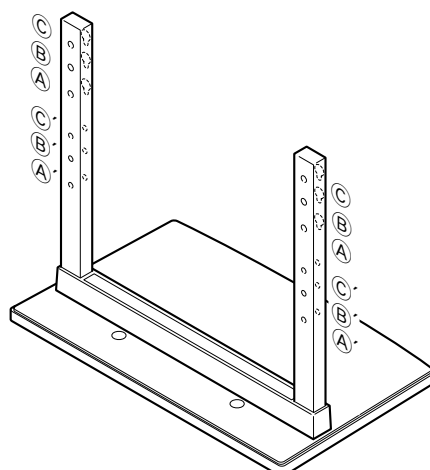


Informationen über die Löcher der Gestellröhre wenn das Gestell als Tischgestell benutzt wird

Tabelle: Schraublöcher in den Vierkantrohren des Ständers bei Verwendung als Tischständer

Plasmabildschirm-Modell	Spezifikationen	Verwendete Schraublöcher mit Ständer-Orientierung
50"	Normaler Gebrauch	Ⓑ, Ⓑ'
	Mit wahlweise mitgelieferten Lautsprechern, die an beiden Seiten des Bildschirms montiert werden	
43"	Ohne wahlweise Lautsprecher	Ⓐ, Ⓐ'
	Mit wahlweise mitgelieferten Lautsprechern, die an beiden Seiten des Bildschirms montiert werden	
	Mit wahlweise mitgelieferten Lautsprechern, die auf der Unterseite des Bildschirms montiert werden	Ⓑ, Ⓑ'

Hinweis: Die Schraublöcher © und ©' dienen der Befestigung der auf Wunsch gesondert erhältlichen Bauteile.

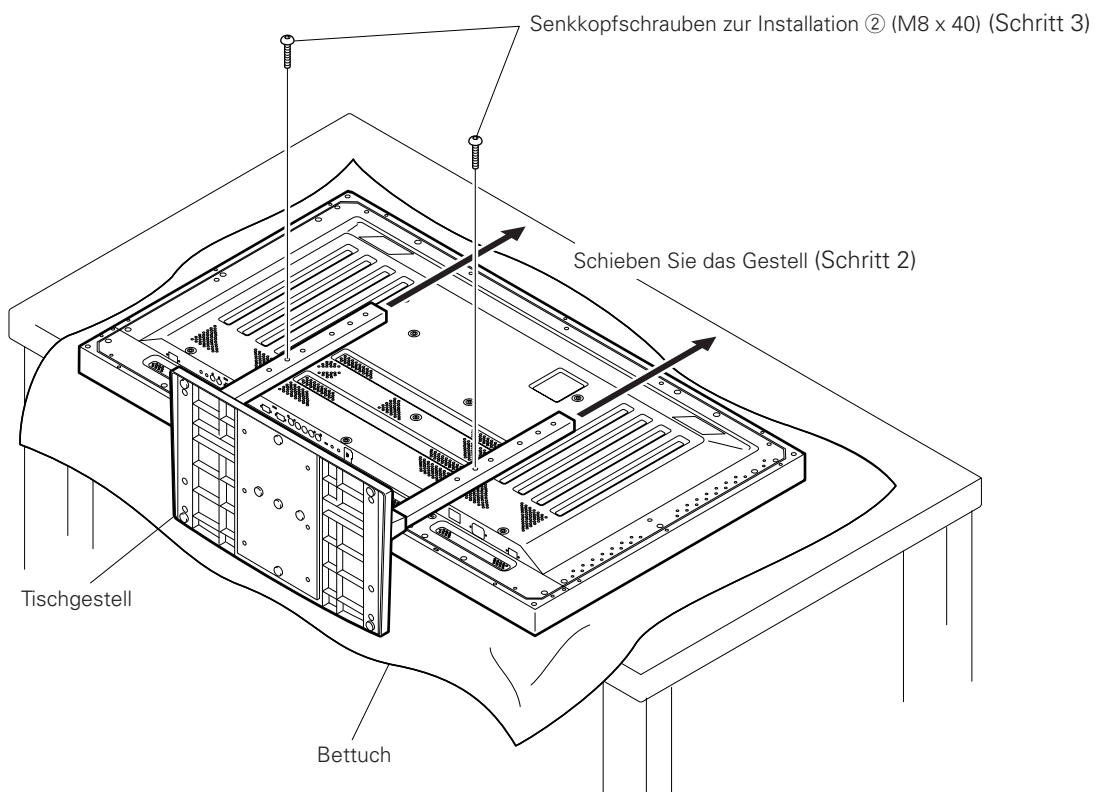


- Schritt 2.** Laut der Abbildung hängen Sie die Löcher der Gestellröhre (entweder Rohr ① oder Rohr ②) an den Köpfen der Senkkopfschrauben zur Installation ①, dann schieben Sie das Gestell in Richtung Plasma Display bis zu den Senkkopfschrauben zur Installation ①. (Nachdem Sie das Gestell an das Plasma Display angeschlossen haben, wird das Schieben des Gestells höchstens 19 mm).
- Schritt 3.** Stecken Sie die Senkkopfschrauben ② (M8 x 40) in die Gestellröhre und drehen Sie die Senkkopfschrauben zur Installation mit dem mitgelieferten hexangulären Schraubenzieher ein. (Löcher in den richtigen Kombinationen verwenden, das heißt ①-①', ②-②')
- Schritt 4.** Drehen Sie die Senkkopfschrauben zur Installation ① mit dem angegebenen hexangulären Schraubenzieher.



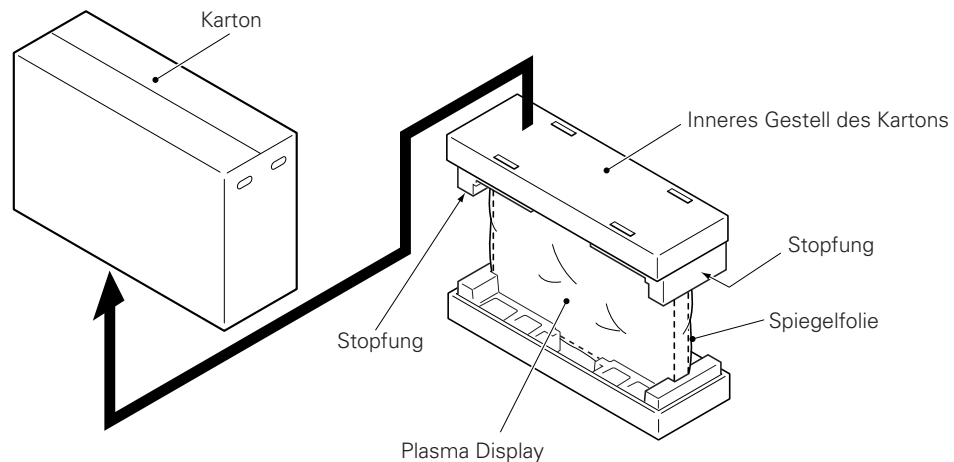
Hinweise

1. Legen Sie ein Bettuch oder Schutzdeckel um das Display von Kratzen und Schaden zu beschützen.
2. Das Plasma Display darf nur waagrecht liegend auf einem Tisch oder ähnlichen Fläche zusammengebaut werden.
3. Die Schrauben vertikal in die Schraublöcher einführen und sie anziehen, aber nicht mehr als nötig.
4. Bewegen Sie das Gestell so, daß die Löcher der Gestellröhre und die Schraubenköpfe, die es mit dem Display verbinden, in einer Linie bleiben.
5. Der Bildschirm ist ein 50"-Modell. Er wiegt etwa 40 kg und hat dabei nur eine geringe Tiefe, was ihn sehr instabil macht. Aus diesem Grunde sind wenigstens zwei Personen für die Einrichtung und Installation erforderlich.

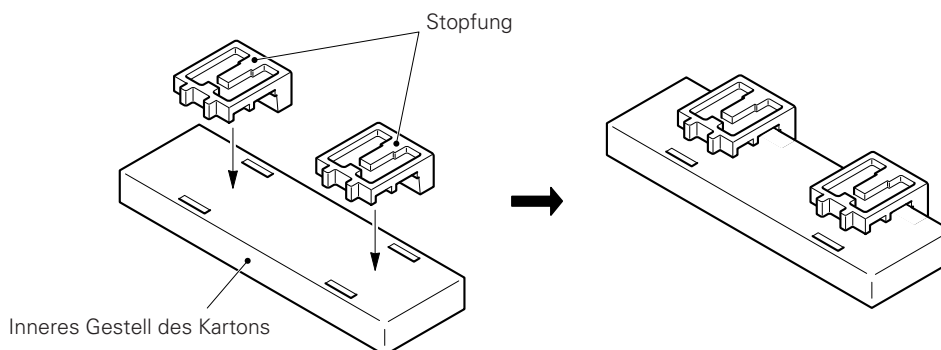


■ Instruktionen zur Benutzung des Packungsmaterials vom Display als Unterlage für die Arbeit am Display (In der Abbildung ist das 50"-Bildschirmmodell zu sehen.)

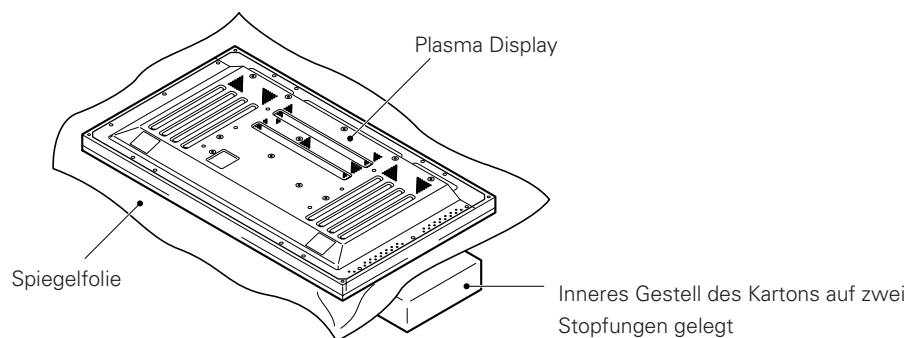
• Zusammenbau der Packung vom Plasma Display



Schritt 1. Bauen Sie die Unterlage mit Hilfe des inneren Gestells des Kartons und der Stopfungen für das Plasma Display zusammen nach der Abbildung (siehe oben) (alle Stopfungen sind identisch).



Schritt 2. Legen Sie das Plasma Display auf die Stopfungen nach der Abbildung unten.

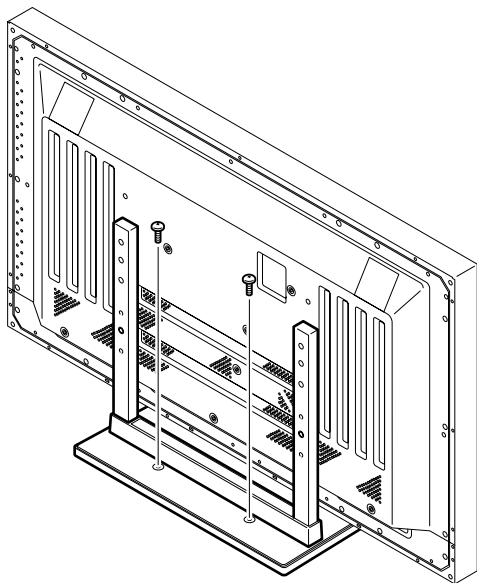


Schritt 3. Folgen Sie die Instruktionen in den Schritten 1-4 in "Normale Installation" um das Gestell an das Plasma Display anzuschließen.

3. Befestigen Sie das Gestell nach dem Zusammenbau zum Boden um die Umstürzung zu vermeiden.

■ Befestigung zum Boden

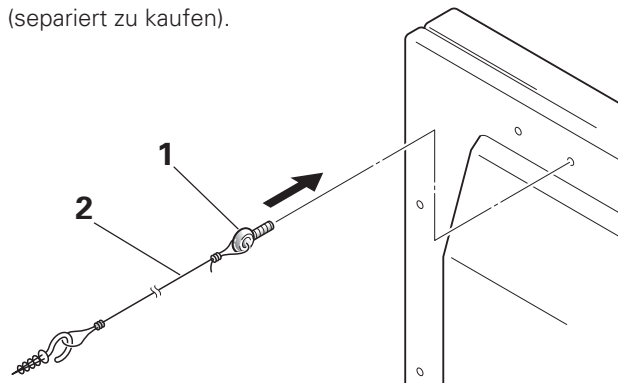
- Benutzen Sie Schrauben (separiert erhältlich) zum Anschluß und zur Befestigung des Gestells.



■ Mustergebrauch der Stabilisierungsschrauben (In der Abbildung ist das 50"-Bildschirmmodell dargestellt.)

1. Die mit dem Plasmabildschirm mitgelieferten Stabilisierungsschrauben befestigen.
2. Befestigen Sie das Display mit einem starken Draht zur Wand oder einem Gestell. (Wiederholen Sie die gleiche Schritte in Richtung beider Seiten um das Gerät auch links und rechts zu stabilisieren.)

Benutzen Sie Draht und Haken erhältlich auf dem Markt (separiert zu kaufen).

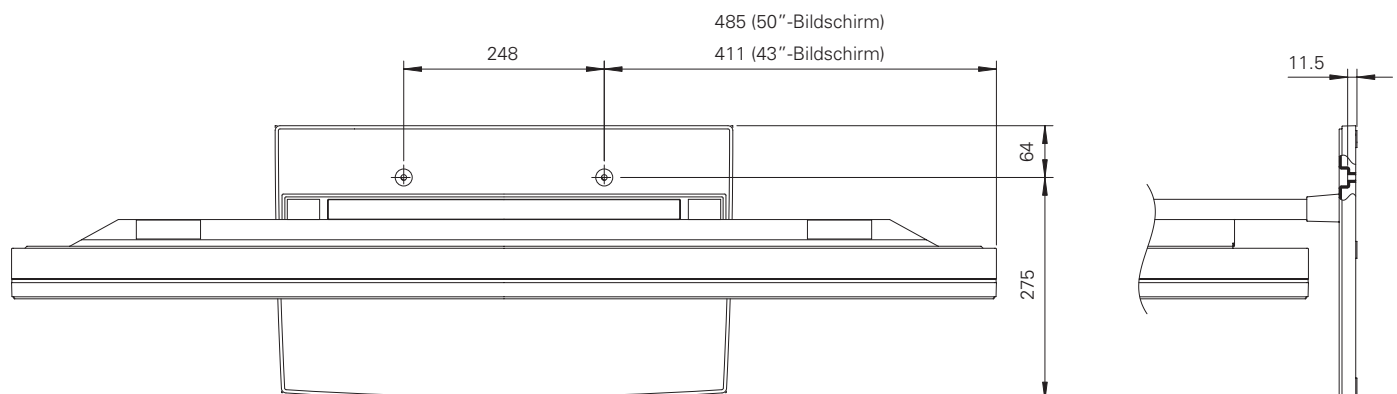


Deutsch

■ Installationskoordinaten für die Schrauben die man zur Stabilisierung des Gestells auf dem Boden benutzt

*Benutzen Sie Schrauben M6 länger als 20 mm bei der Stabilisation des Gestells auf dem Boden.

Einheiten: mm



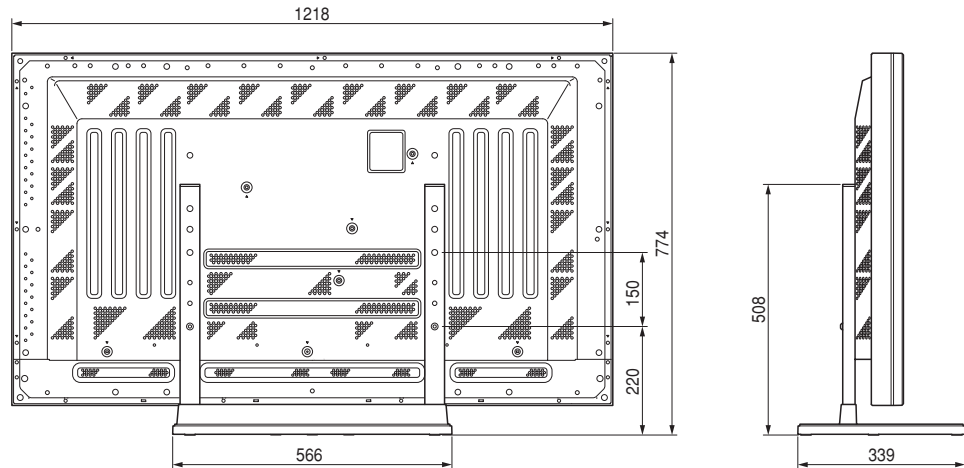
■ Technische Daten

Abmessungen	566 (B) x 508 (H) x 339 (T) mm
Poids	4.0 kg
.....	42.9 kg (bei Installation des 50"-Plasmabildschirms)
.....	35.5 kg (bei Installation des 43"-Plasmabildschirms)

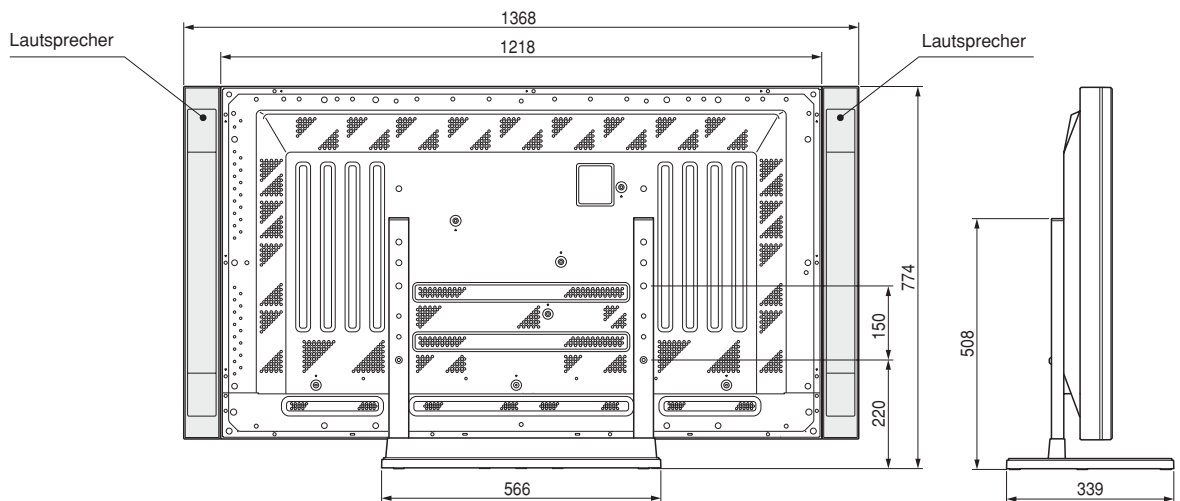
■ Diagramm der Abmessungen

Einheiten: mm

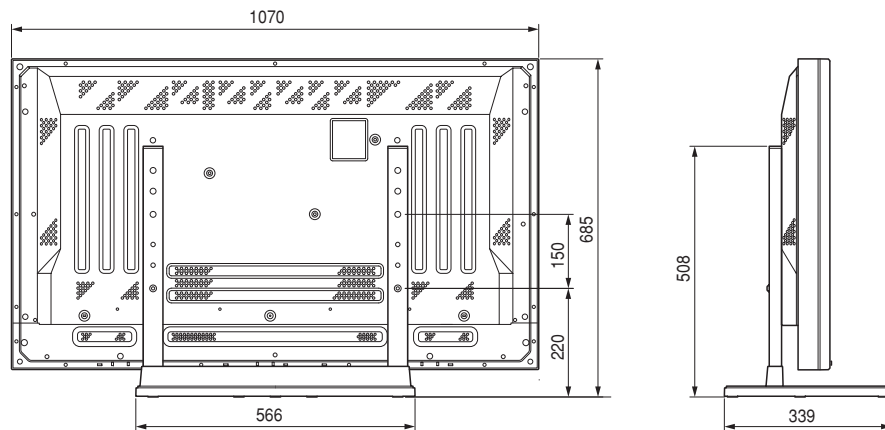
50"-Bildschirms bei normalem Gebrauch (ohne die wahlweise mitgelieferten Lautsprecher)



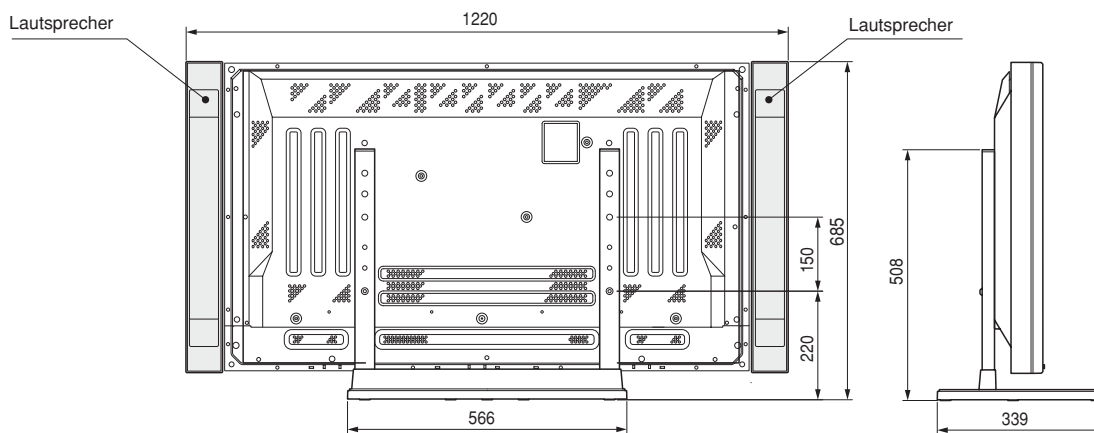
50"-Bildschirm mit den an den beiden Seiten des Bildschirms montierten wahlweise mitgelieferten Lautsprechern



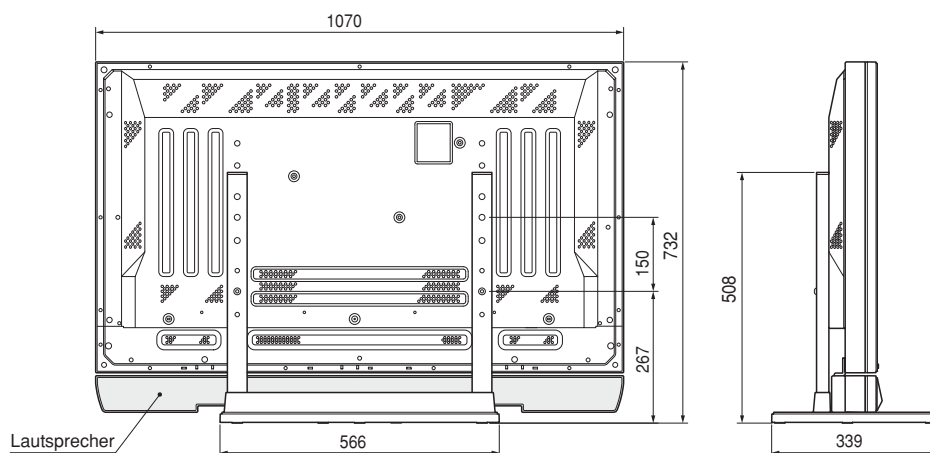
43"-Bildschirm ohne die wahlweise mitgelieferten Lautsprecher



43"-Bildschirm mit den an den beiden Seiten des Bildschirms montierten wahlweise mitgelieferten Lautsprechern



43"-Bildschirm mit den an der Unterseite des Bildschirms montierten wahlweise mitgelieferten Lautsprechern



Veröffentlicht von Pioneer Corporation.
Urheberrechtlich geschützt © 2001 Pioneer Corporation.
Alle Rechte vorbehalten.

La ringraziamo per aver acquistato questo prodotto di Pioneer. La preghiamo di leggere attentamente le istruzioni di uso per sapere come usare correttamente il suo modello. Dopo di aver letto le istruzioni, metterle in un posto sicuro per un futuro riferimento.

Avvertenze

Questo simbolo si riferisce ad uso pericoloso che può risultare danni personali o deterioramenti.

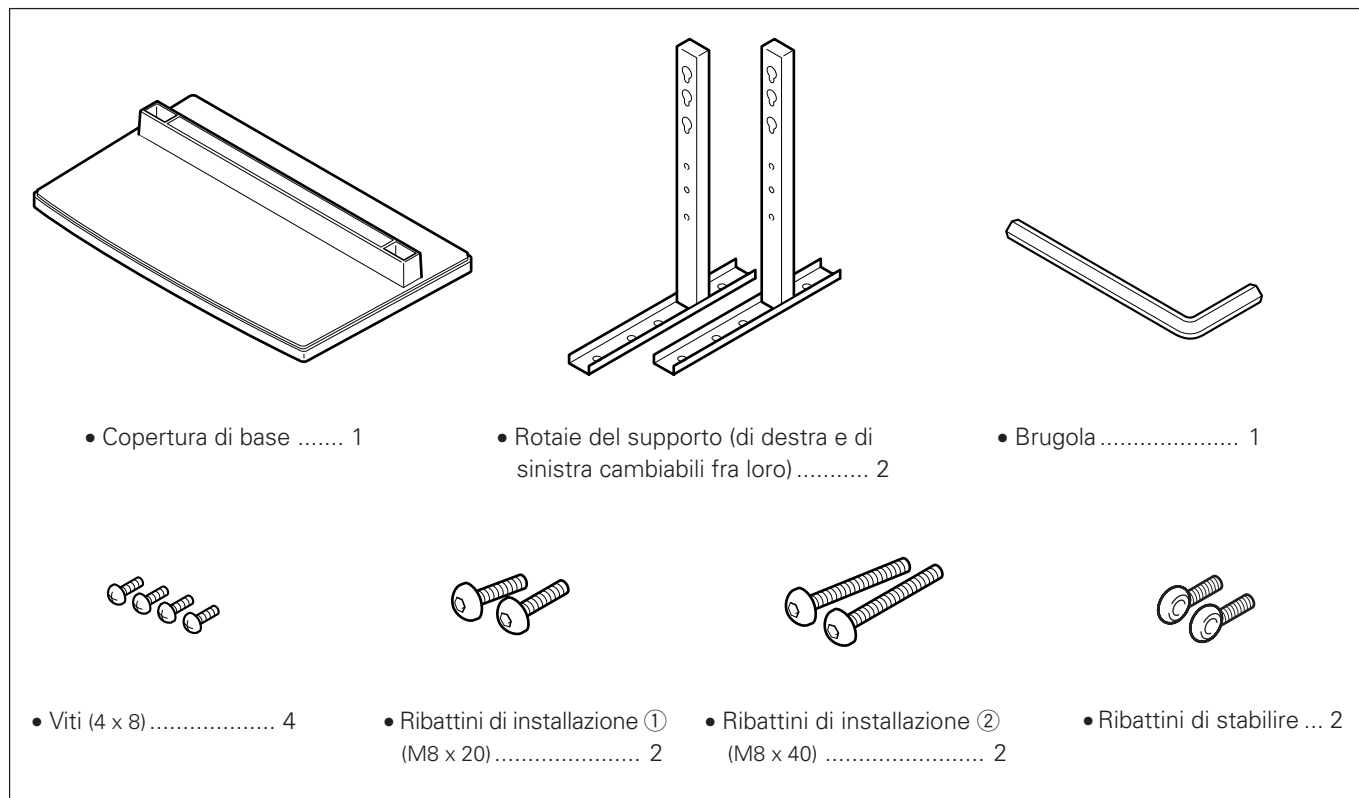
Installazione

- Rivolgersi al proprio rivenditore in qualsiasi caso di difficoltà durante l'installazione.
- Pioneer non ha alcuna responsabilità per gli eventuali danni in seguito a installazione incoretta, uso incoretto, modificazione o disastro naturale.

Avvertenze

1. Questo supporto di tavolo é stato esclusivamente progettato per il display di plasma prodotto da Pioneer.
2. Non usarlo per nessun altro display di plasma o per altri scopi non specificati. Il supporto non può essere modificato e può essere usato solo per display di plasma.
3. Installazione incoretta può risultare la caduta del supporto e causare severi danni. Accertarsi se il display di plasma sia messo in posizione orizzontale mentre si attacca il supporto al display principale.
4. Posto dell'installazione
 - (a) Verificare se si installa il supporto in un posto reggente il peso totale del supporto e display.
 - (b) Il posto dell'installazione deve essere perfettamente flat e di superficie stabile. Verificare con precauzione se durante il montaggio il peso del display sia distribuito ugualmente fra le parti del supporto.
 - (c) Non installare questo supporto fuori, pressi sorgenti caldi o vicino a spiaggia.
 - (d) Non installare questo supporto nei posti dove può essere esposto di vibrazione o elettrocuzione.
5.
 - (a) Montare questo supporto seguendo le istruzioni e fissarlo bene con le viti nei posti indicativi. In alcuni casi dopo l'installazione del display possono causarsi dei danni derivanti dalla caduta del supporto o dai simili situazioni.
 - (b) Per essere sicuri che il display é installato sicuratamente, l'operazione deve essere fatta da più di due persone.
 - (c) Prima l'installazione scollegare l'alimentazione per il display e gli accessori esterni, quindi rimuovere i cavi di alimentazione e le spine dall'alimentazione d'uscita.

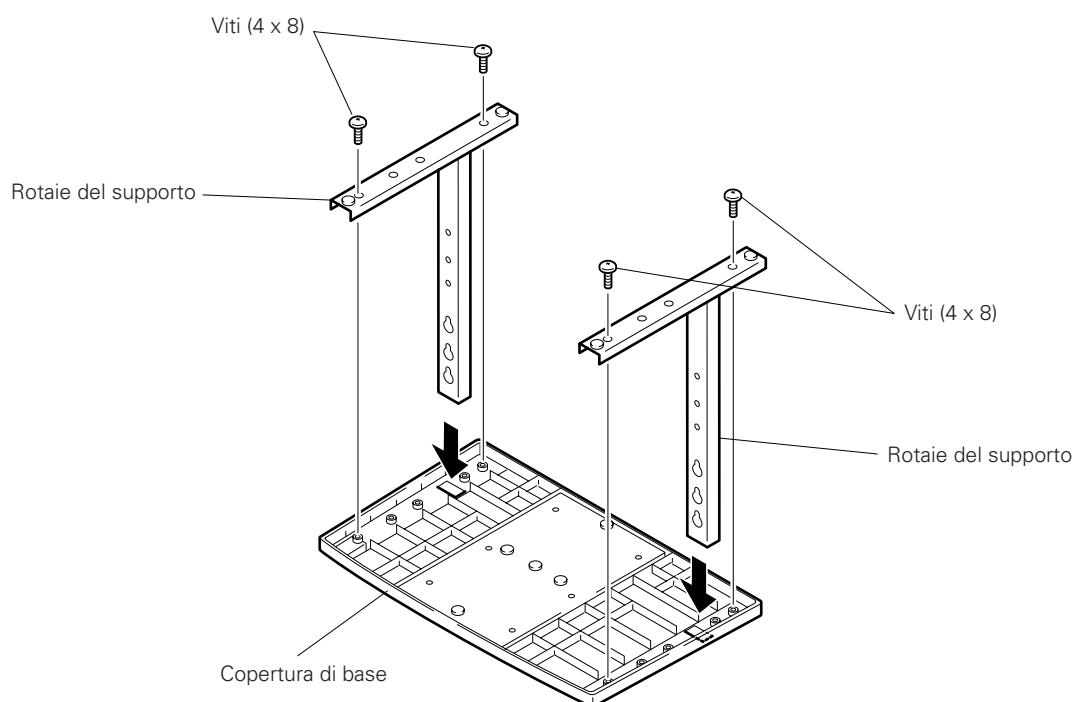
■ Verificare se avete tutte le parti



1. Montaggio del supporto

■ Montaggio

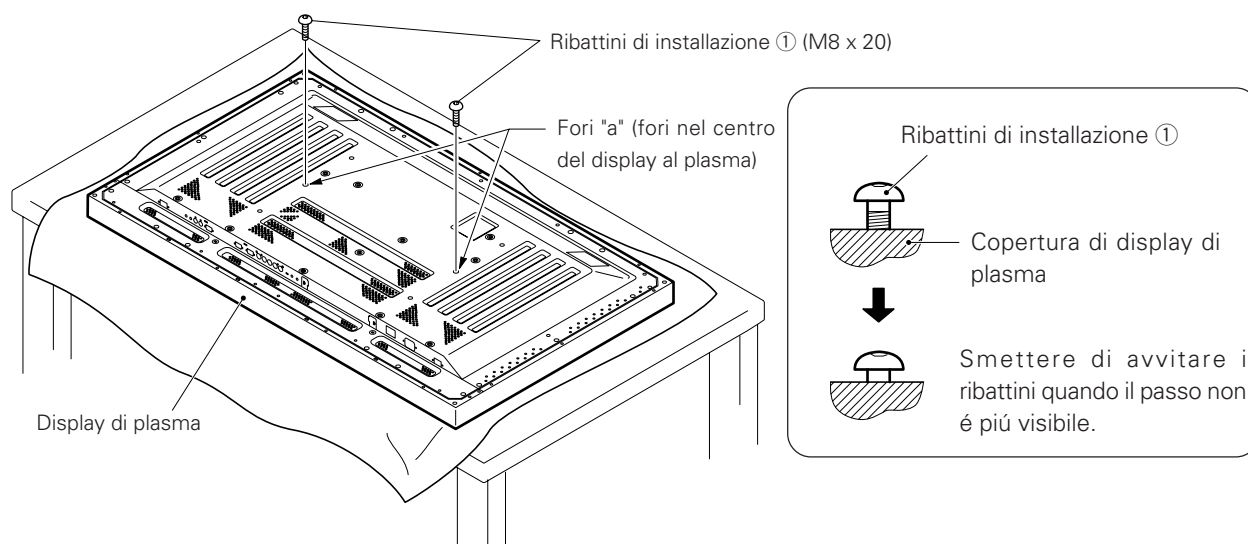
1. Girare la copertura di base con la parte inferiore sopra.
2. Inserire le rotaie del supporto nella copertura di base.
3. Usare le viti fornite per fissare le rotaie.



2. Attaccamento del supporto al Display di Plasma

■ Installazione normale

Passo 1. Con il display di plasma appoggiato in orizzontale inserire e fissare i due ribattini di installazione ① (M8x20) nei fori "a" situati nella copertura del display di plasma. A questo punto serrare i ribattini ① finché non siano più visibili dalla vista laterale (non è possibile attaccare il display se i ribattini sono completamente avvitati).

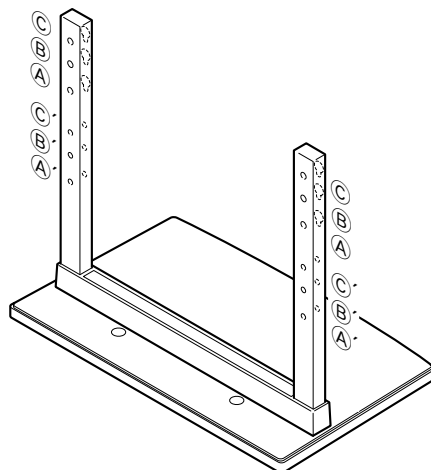


I fori di viti sulle rotaie quando il supporto è usato come supporto di desktop

Table: Fori per viti sugli elementi di assemblaggio di una base di schermo collocata sopra ad un mobile piano.

Modello del display al plasma	Specificazioni	Fori di viti usati con l'orientamento del supporto
50"	Uso normale	Ⓑ, Ⓑ'
	Con altoparlanti opzionali, attaccati a tutti i due lati del display	
43"	Senza altoparlanti opzionali	Ⓐ, Ⓐ'
	Con altoparlanti opzionali, attaccati a tutti i due lati del display	
	Con altoparlanti opzionali attaccati al basso del display	Ⓑ, Ⓑ'

Nota: Fori Ⓒ e Ⓒ' sono per attaccare opzioni ottenibili separatamente, ecc.



Passo 2. Come mostra la figura, ganciare le teste di vite dei ribattini di installazione nei fori (guide ① oppure ②) delle rotaie, quindi far scorrere il supporto verso il principale display di plasma finché non si inseriscano i ribattini di installazione ① (una volta messi insieme con il display, il supporto non scorrerà più di 19 mm)

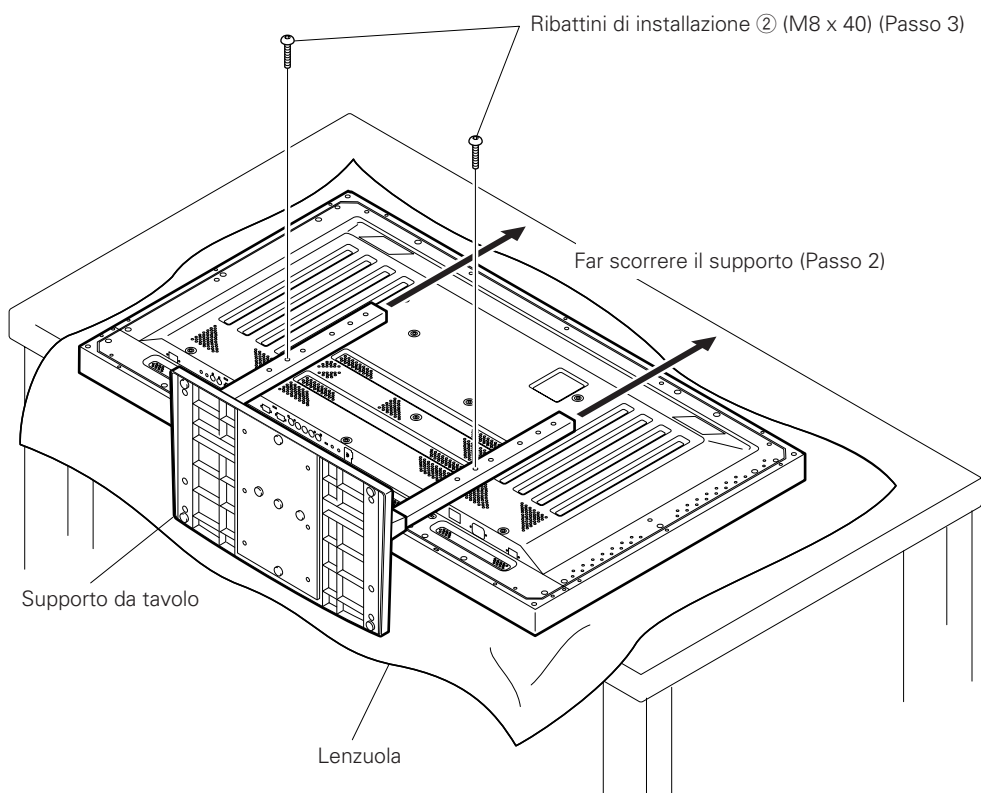
Passo 3. Far passare i ribattini per le rotaie e serrare sicuramente i ribattini con la brugola fornita (usare i fori nelle combinazioni corrette: ①-①' e ②-②').

Passo 4. Serrare i ribattini ① sicuramente con la brugola fornita.



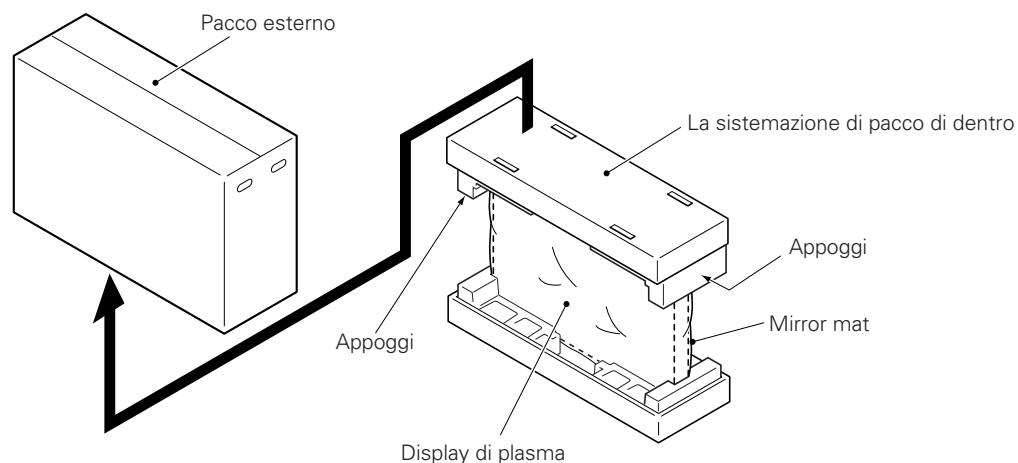
Nota

1. Mettere una lenzuola o copertura di protezione per evitare i danni e i graffi sullo schermo.
2. Montarlo al display solo se quello sta in posizione orizzontale su un tavolo o simile superficie con lo schermo in giù.
3. Inserire e serrare le viti verticalmente nei fori, ma non applicare pressione eccessiva serrando le viti più del necessario.
4. Muovere il supporto in modo che i fori di vite e i dadi colleganti il display siano allineati correttamente.
5. Il display è un modello 50" che pesa circa 40 kilogrammi con una profondità piccola rendendo il display molto instabile. Per questo motivo c'è bisogno di almeno 2 persone per il montaggio e l'installazione.

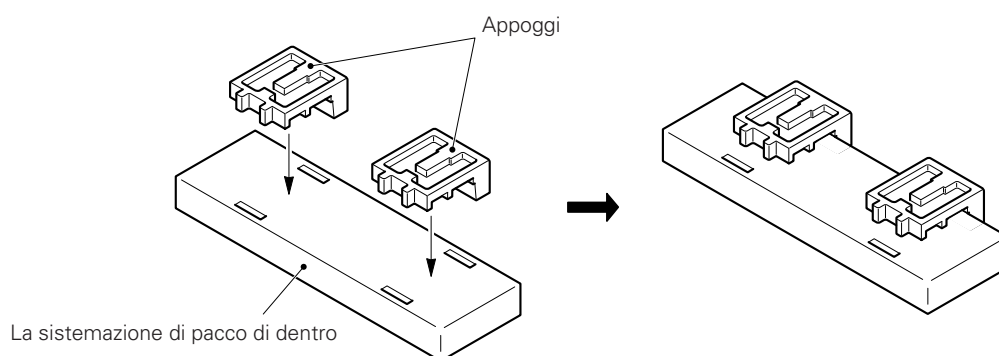


■ Istruzione per usare l'incartamento come appoggio a lavorare sul display (Il display modello 50" é mostrato sul disegno)

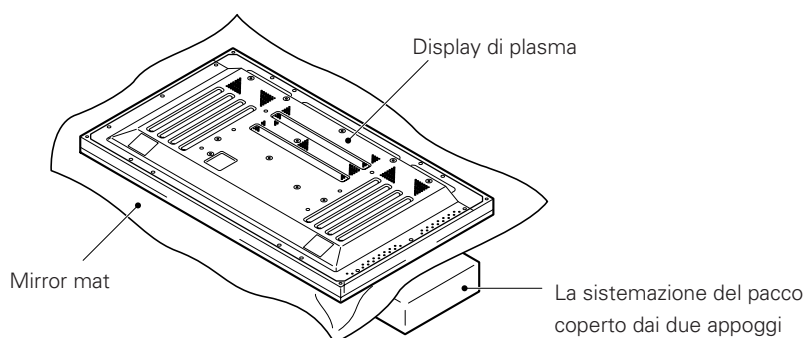
• Montaggio del pacco del display di plasma



Passo 1. Costruire il supporto per il display di plasma usando la sistemazione del pacco e gli appoggi mostrati in figura di sotto (Tutti gli appoggi sono identici).



Passo 2. Mettere il display sugli appoggi come mostra la figura.

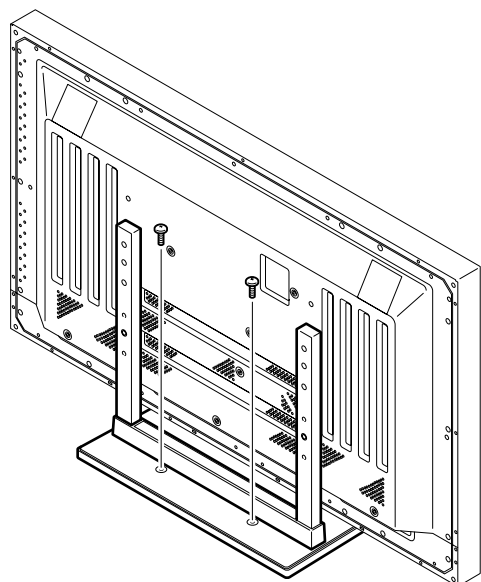


Passo 3. Seguire le istruzioni da 1-4 in "Installazione normale" per attaccare il supporto al display di plasma.

3. Dopo il montaggio impostare il supporto sul pavimento per evitare la caduta

■ Stabilire sul pavimento

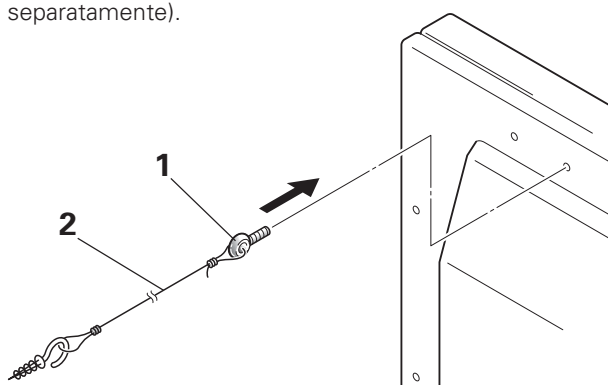
- Usare viti (non forniti) per attaccare e stabilire il supporto.



■ Modello d'uso dei ribattini di stabilizzazione (Il display modello 50" é mostrato sul disegno)

1. Attaccare i ribattini di stabilizzazione forniti al display al plasma.
2. Stabilire il display collegandolo al muro o posizionandolo con una forte corda.
(Ripetere gli stessi passi in direzione laterale per stabilire il montaggio sia in destra che a sinistra.)

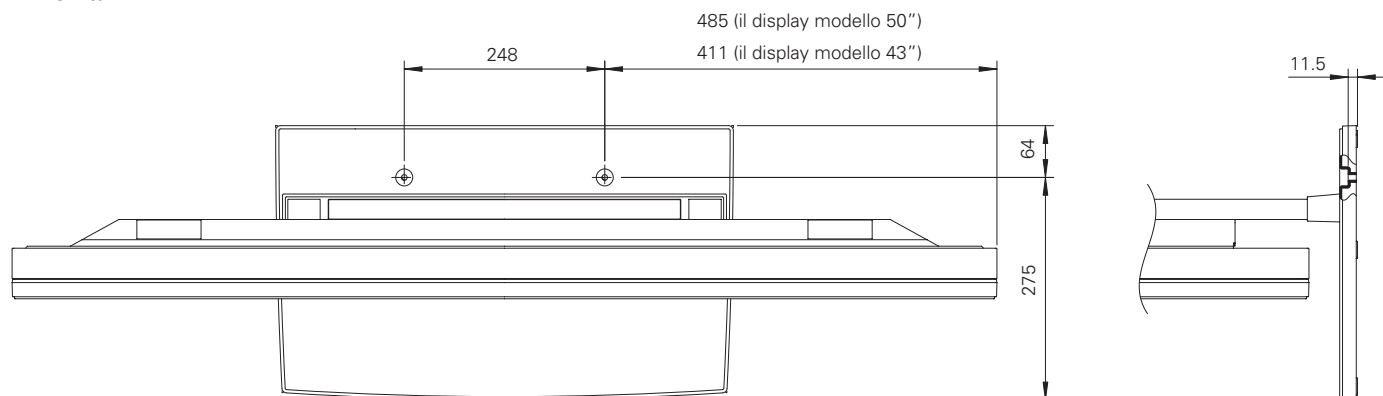
Usare corde e ganci disponibili nei negozi (si vendono separatamente).



■ Coordinate di installazione per viti usati a stabilire il supporto sul pavimento

*Quando si stabilisce il supporto per terra, usare M6 lunga cc 20 mm.

Unità: mm



■ Specifiche

Dimensione 566 (L) x 508 (A) x 339 (P) mm

Peso 4.0 kg

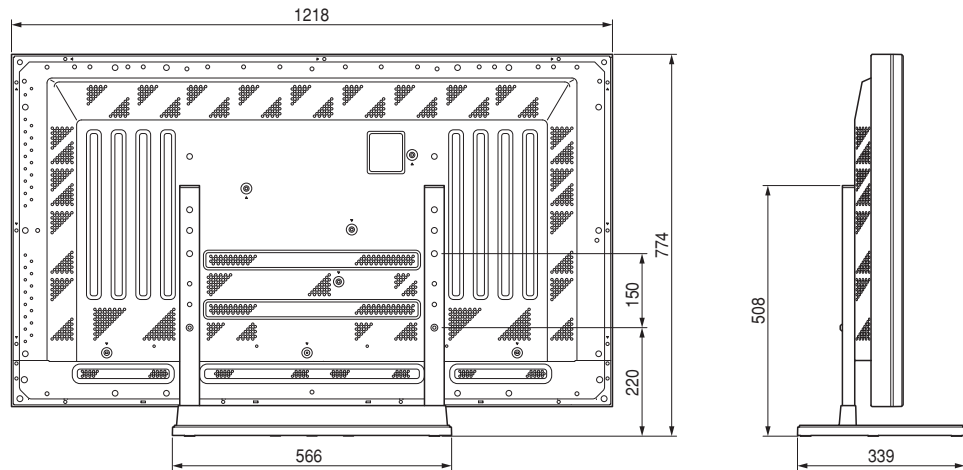
..... 42.9 kg (quando il display al plasma modello 50" é attaccato)

..... 35.5 kg (quando il display al plasma modello 43" é attaccato)

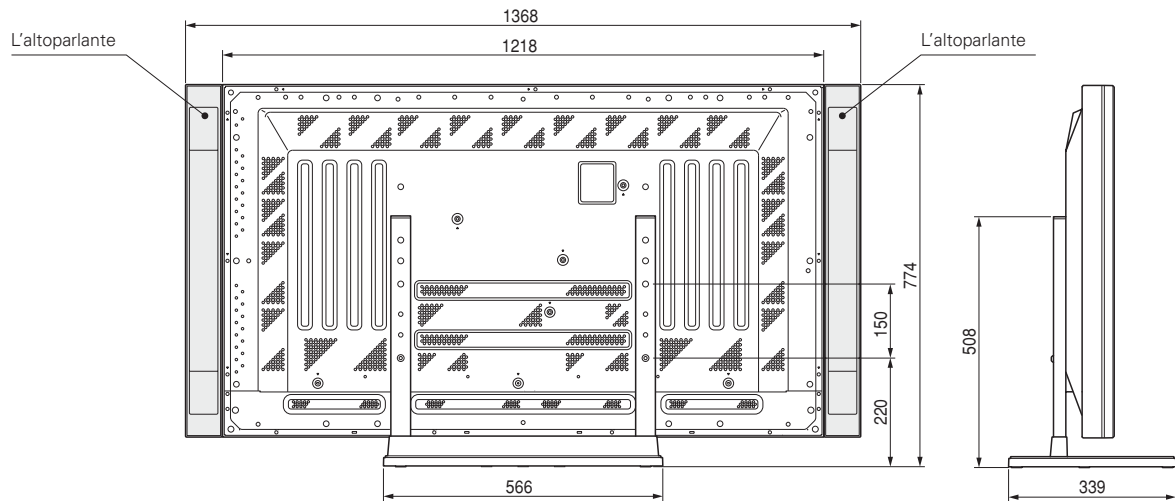
■ Diagramma di dimensione

Unitá: mm

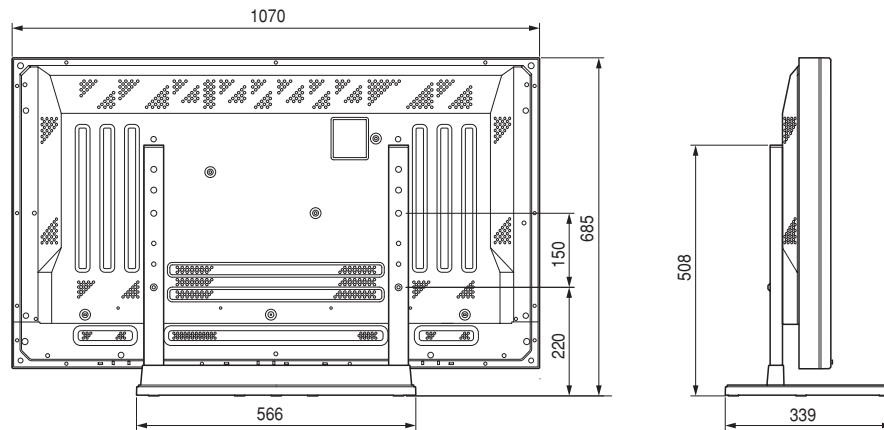
Il display modello 50" durante l'uso normale (senza altoparlanti opzionali)



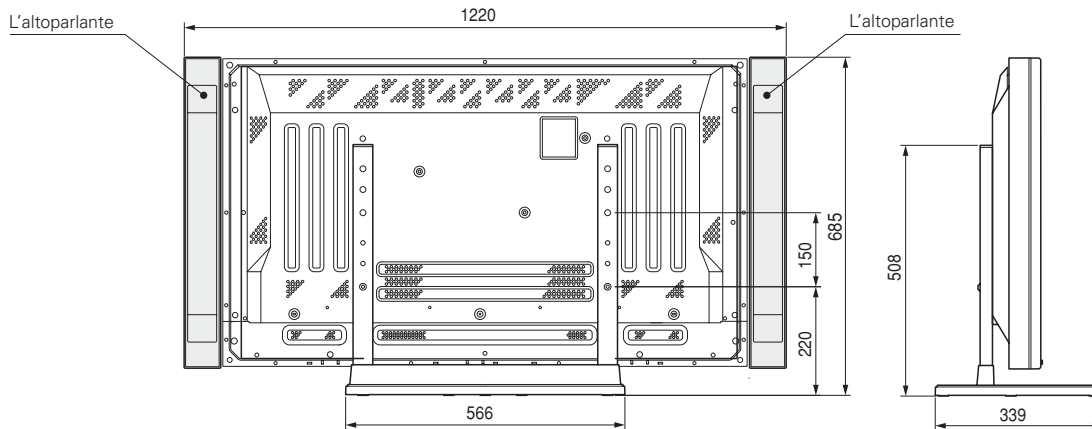
Il display modello 50" con altoparlanti opzionali attaccati a tutti i due lati del display



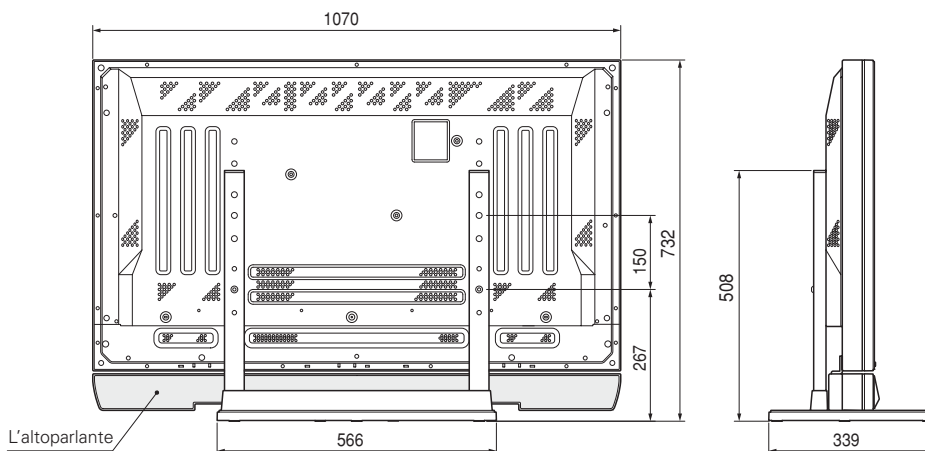
Il display modello 43" senza altoparlanti opzionali



Il display modello 43" con altoparlanti opzionali attaccati a tutti i due lati del display



Modello 43" con altoparlanti opzionali attaccati al basso del display



Dank u wel voor het kopen van dit Pioneer produkt. Lees alstublieft deze gebruiksaanwijzing door zodat u weet hoe u uw model op een juiste manier moet laten functioneren. Nadat u de instructies gelezen heeft, zet ze op een veilige plaats voor latere verwijzing.

WAARSCHUWING

Deze symbool duidt een gevaarlijke of onjuiste functionering aan dat kan persoonlijke verwonding of schade in het produkt veroorzaken.

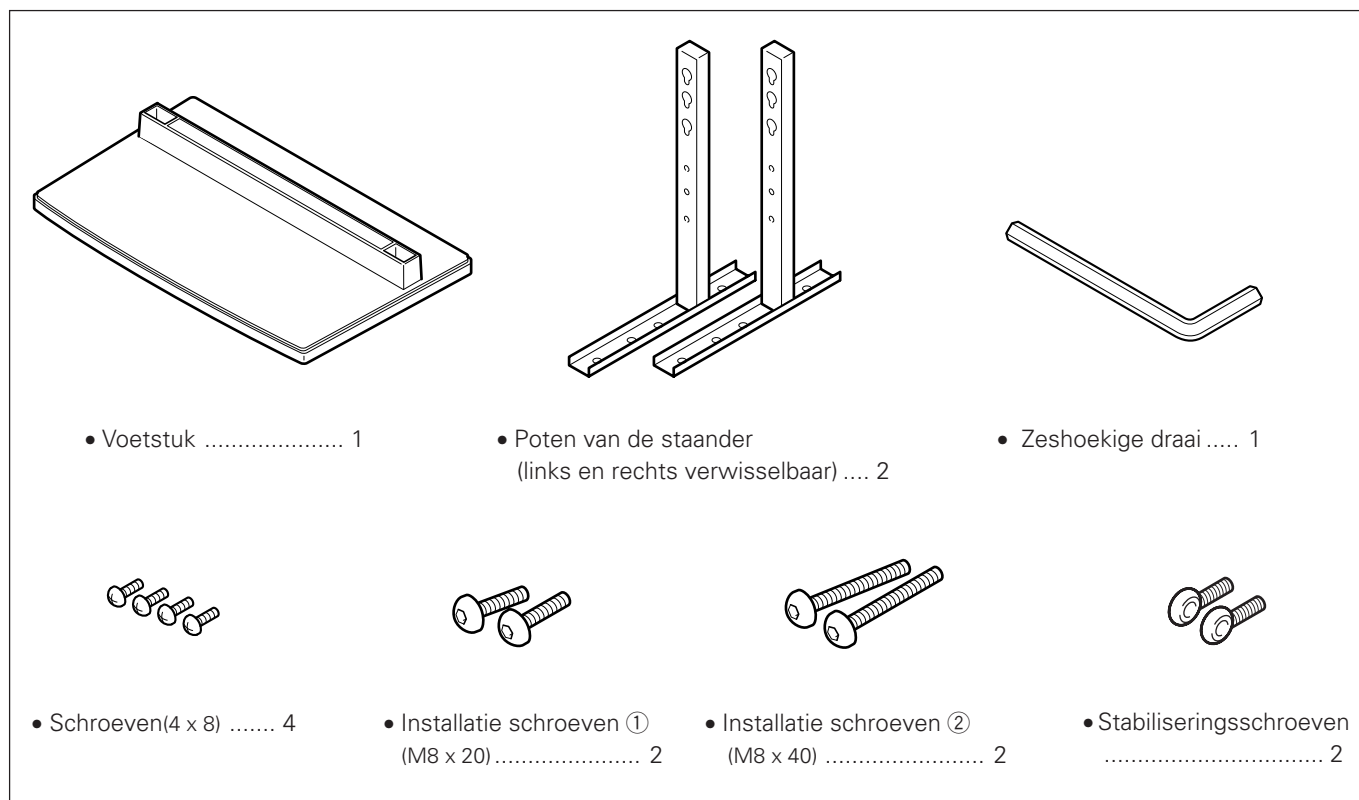
Installatie

- Neem contact met uw handelaar op als u enkele moeilijkheden met de installatie heeft.
- Pioneer is niet verantwoordelijk voor schade dat door onjuiste installatie, onjuiste gebruik, modificatie of door natuurramp veroorzaakt wordt.

WAARSCHUWINGEN

1. Deze tafelstaander werd uitsluitend voor plasmaschermen gepland die door Pioneer geproduceerd waren.
2. Gebruik deze staander niet voor een ander plasmascherm of voor verschillende doelen die niet voorgeschreven zijn. De staander mag niet veranderd worden en mag uitsluitend voor plasmaschermen gebruikt worden.
3. De onjuiste installatie kan tot het omvallen van de staander leiden en het kan serieuze verwonding veroorzaken. Wees zeker dat het plasmascherm ligt wanneer u de staander eraan voegt.
4. Locatie van installatie
 - (a) Vergewis u zich ervan dat de staander op een plaats neergezet wordt die geschikt is om het collectieve gewicht van de staander en het scherm te houden.
 - (b) De plaats van de installatie moet volledig vlak en stabiel zijn. Wees voorzichtig wanneer u de stelling installeert om te verzekeren dat het gewicht van het scherm gelijkmatig verdeeld is op de staander.
 - (c) Installeer deze staander niet buiten, bij warmtebron of dicht bij het strand.
 - (d) Installeer deze staander nergens waar het een object van vibratie of beving kan zijn.
5.
 - (a) Stel de staander samen volgens alle instructies en stabiliseer de staander veilig met de schroeven op de voorgeschreven plekken. Er waren al gevallen wanneer na het installeren van het scherm er schade werd veroorzaakt doordat de staander omgevallen was of door andere situaties.
 - (b) Om het scherm veilig te installeren moet het voor de zekerheid met meer dan twee personen gebeuren.
 - (c) Voor de installatie zet het scherm en de aangeschakelde middelen met power uit, daarna trek de stekker uit het stopcontact.

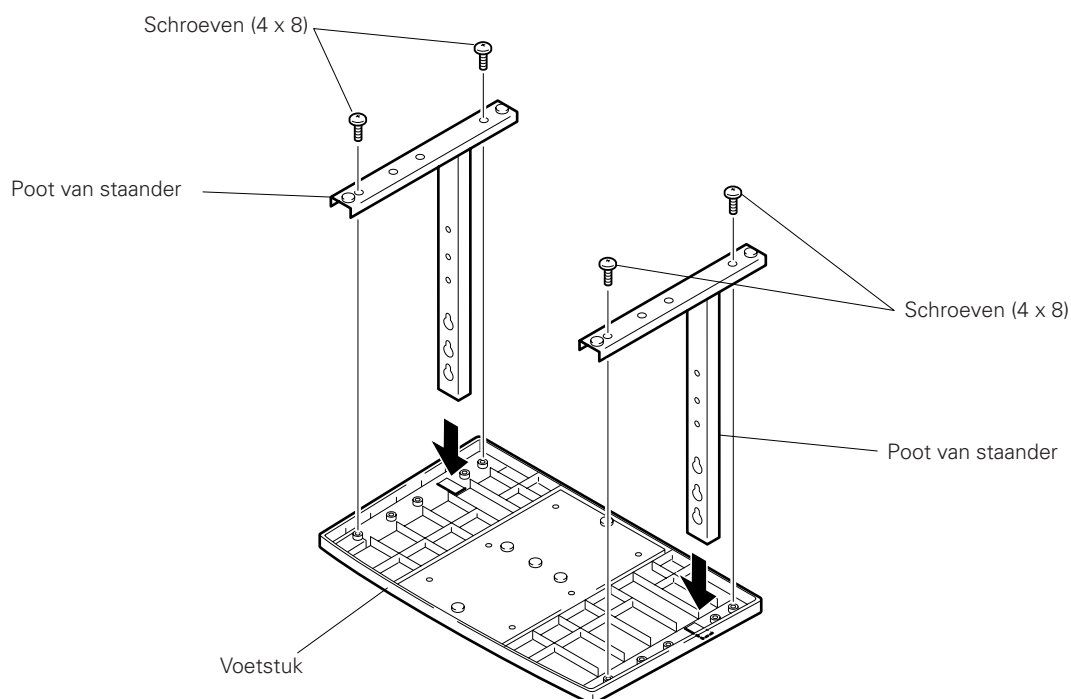
■ Controleer of u alle delen heeft



1. Samenstelling van de staander

■ Stappen van samenstelling

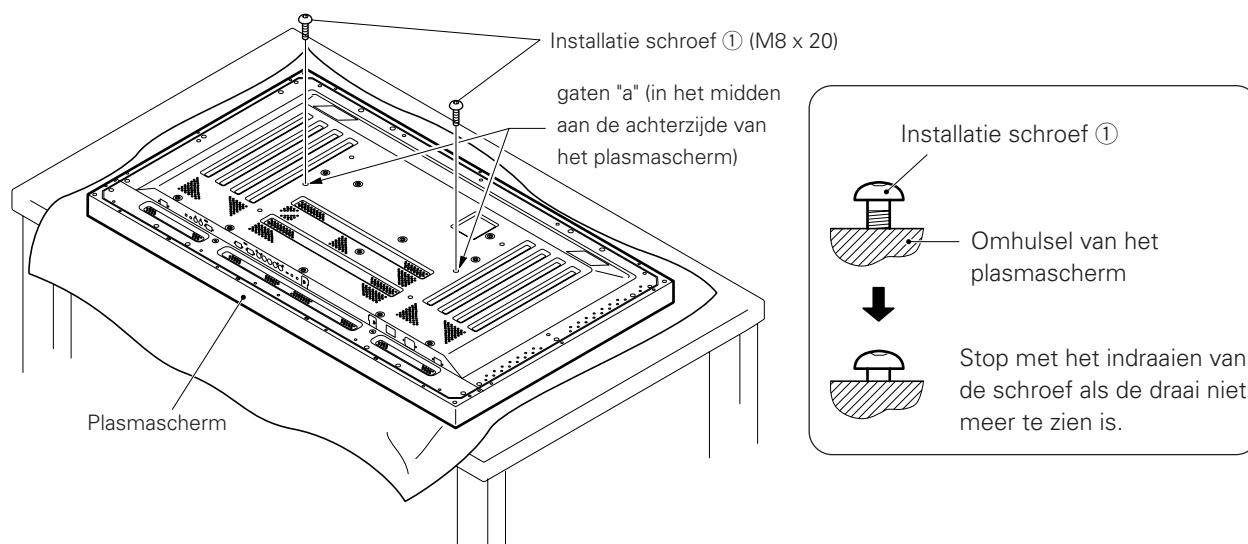
1. Draai het voetstuk om zodat de ondere kant boven is.
2. Voeg de poten aan het voetstuk.
3. Gebruik de inclusieve schroeven voor het stabiliseren van de poten.



2. Staander aan het plasmascherm voegen

■ Normale installatie

Stap 1. Terwijl het plasmascherm neerligt, zet en verveilig de twee installatie schroeven ① (M8x20) in gaten "a" die op het omhulsel van het plasmascherm verplaatst zijn. Bij dit punt draai deze schroeven ① alleen aan totdat de draailijnen van het zijdegezien al niet meer zichtbaar zijn (Als u de schroeven volledig indraait is het onmogelijk om het plasma scherm eraan te voegen).

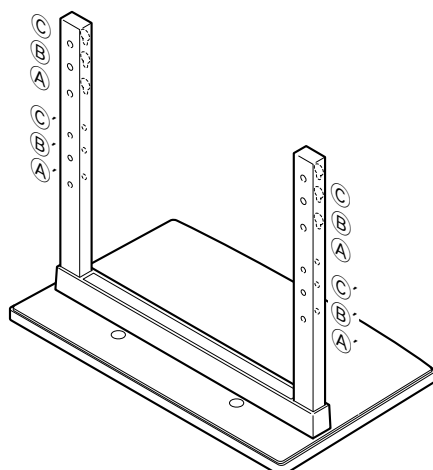


• **Betreffend de schroefgaten van de staanderpot als de staander als tafelstand gebruikt wordt.**

Tafel: schroefgaten in de poten bij toepassing als tafelstandaard

Type plasmascherm	Bijzonderheden	Te gebruiken schroefgaten
50"	Normaal gebruik	Ⓑ, Ⓑ'
	Met extra luidsprekers aan weerszijden van het scherm	
43"	Zonder extra luidsprekers	Ⓐ, Ⓐ'
	Met extra luidsprekers aan weerszijden van het scherm	
	Met extra luidsprekers onder het scherm	Ⓑ, Ⓑ'

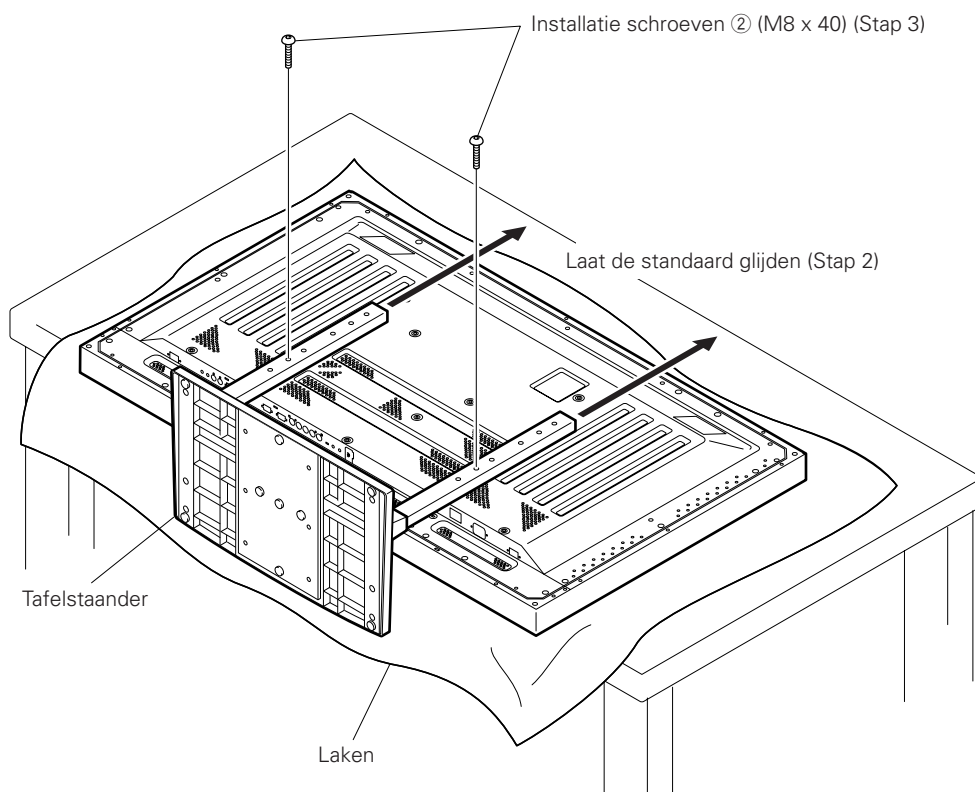
Opmerkingen: De gaten Ⓒ en Ⓒ' zijn bedoeld voor het bevestigen van afzonderlijk leverbare extra's e.d.



- Stap 2.** Zoals het figuur het laat zien, haak de gaten van de staanderpoten (A of B in beide buizen) aan de schroefkoppen van de installatie schroeven ①, daarna laat de staander boven glijden in de richting van het plasmascerm totdat het de installatie schroeven ① aanraakt (als het met het scherm samengesteld is, zal de staander niet meer dan 19mm glijden.)
- Stap 3.** verplaats de installatie schroeven ② (M8x40) door de staanderpoten en snoer de installatie schroeven in met behulp van de zeshoekige draai (gebruik de juiste combinaties van gaten: A-A' en B-B').
- Stap 4.** Snoer de installatie schroeven ① veilig in met de zeshoekige draai.

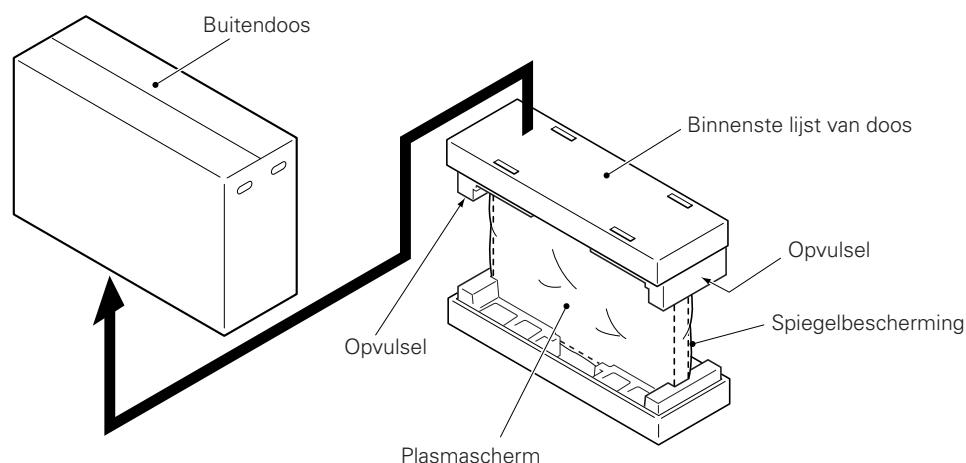


1. Zet een laken of een beschermend bedekking neer om het scherm van schrammen of schade te beschermen.
2. Stel het plasmascerm samen alleen als het op een tafel of op een dergelijke oppervlak plat ligt.
3. Steek de schroeven rechtstandig in de gaten en draai ze aan. Draai de schroeven niet vaster dan nodig is.
4. Beweeg de staander zo dat de schroefgaten en de moeren, die de staander aan het scherm verbinden, precies in een lijn staan.
5. Het beeldscherm heeft een schermmaat van 50" en weegt ongeveer 40 kg. Het scherm is ondiep en daardoor zeer onstabiel. Daarom zijn voor de montage en installatie tenminste twee personen nodig.

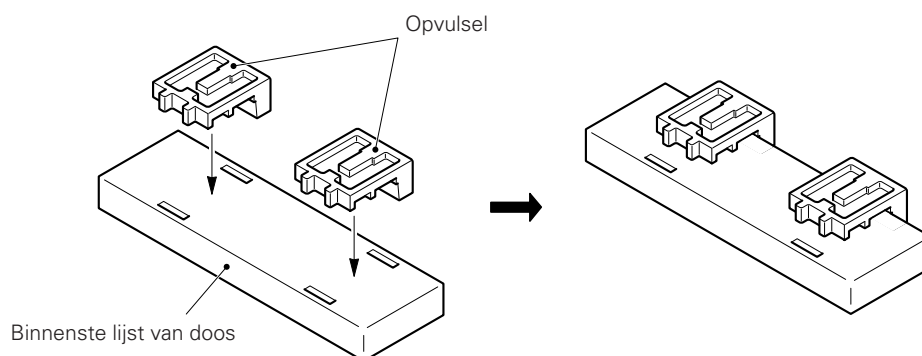


■ Instructies voor het gebruik van de verpakking van het hoofdscherm om het als staander laten functioneren (de figuur toont het beeldscherm van 50")

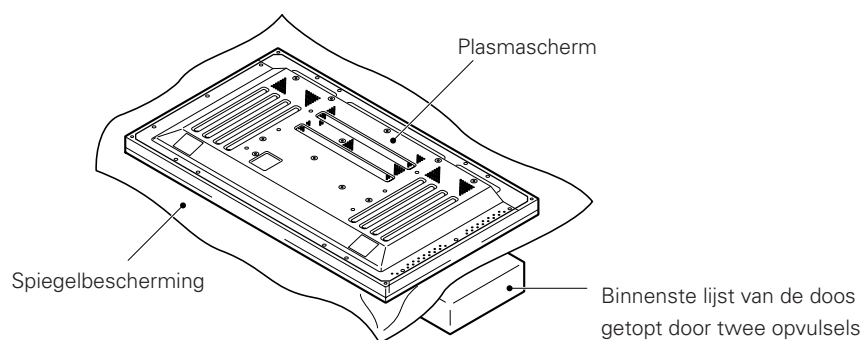
• De werking van het plasmascherm verpakking



Stap 1. Stel een staander voor het plasmascherm samen, gebruik de binnenste lijst van de doos en de opvulsels volgens het bovenstaande figuur (alle opvulsels zijn hetzelfde).



Stap 2. Zet het plasmascherm op de opvulsels neer zoals het figuur het hieronder laat zien.

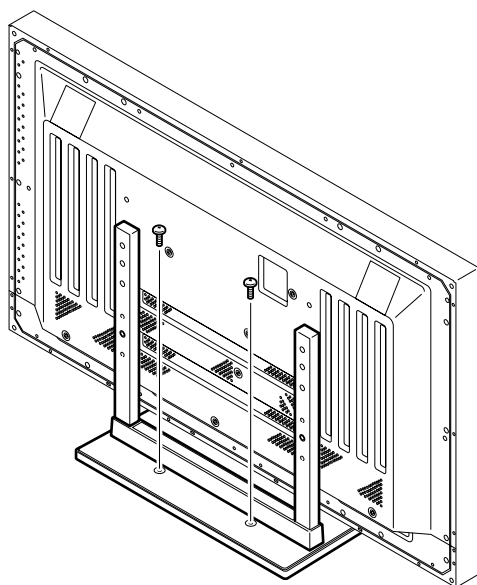


Stap 3. Volg de instructies in stappen 1-4 onder de titel "Normale installaties" om de staander aan het plasmascherm kunnen voegen.

3. Nadat de staander samengesteld is, maak de staander aan de vloer vast zodat het niet omvalt.

■ Stabilisering aan de vloer

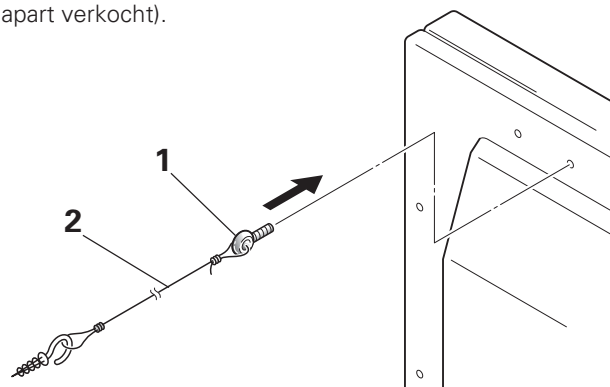
- Gebruik schroeven (worden apart verkocht) voor het aanvoegen en stabiliseren van de staander.



■ Toepassingsvoorbeeld van de stabilisatieschroeven (de figuur toont het beeldscherm van 50")

1. Monteer de bij het plasmascherm geleverde stabilisatieschroeven.
2. Stabiliseer het scherm door het aan de muur verbinden of met een sterke touw tegen een balk vastmaken. (Herhaal dezelfde stappen van de zijkant om de samenstelling van beide kanten te stabiliseren.)

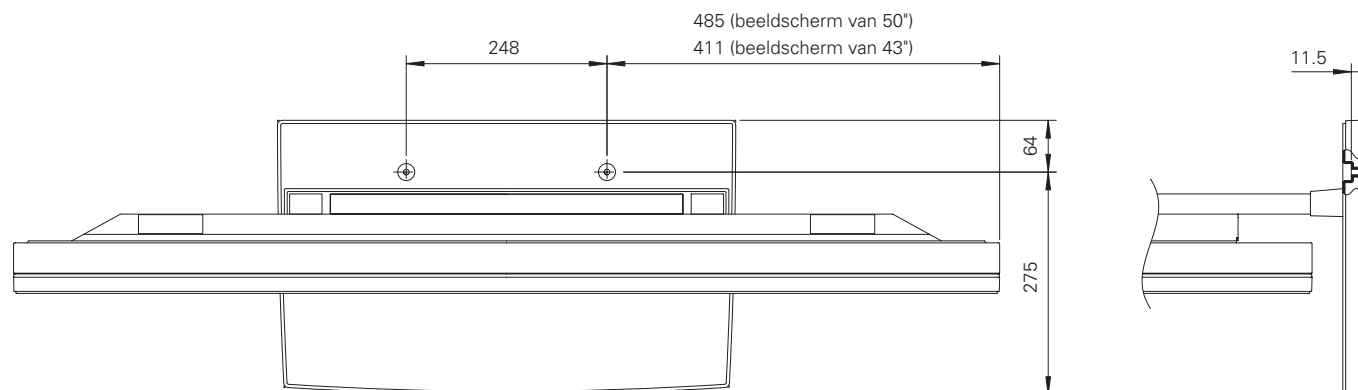
Gebruik snoer en haken die op de markt te koop zijn (worden apart verkocht).



■ Installatie coördinatas voor de schroeven die bij het stabiliseren van de staander aan de vloer gebruikt worden.

*Als de staander aan de vloer gestabiliseerd wordt, gebruik M6 dat de lengte van 20mm heeft.

Eenheid : mm



■ Specificaties

Dimensies 566 (L) x 508 (A) x 339 (P) mm

Gewicht 4.0 kg

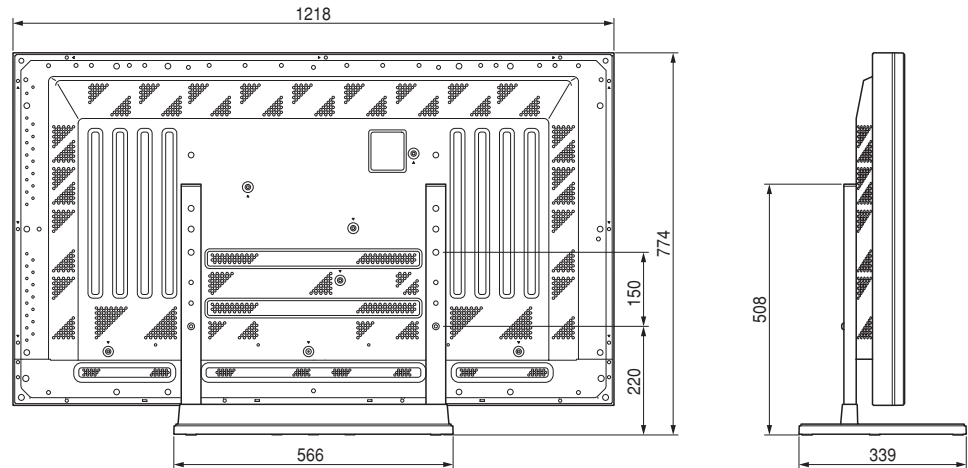
..... 42.9 kg (wanneer het beeldscherm van 50" is gemonteerd)

..... 35.5 kg (wanneer het beeldscherm van 43" is gemonteerd)

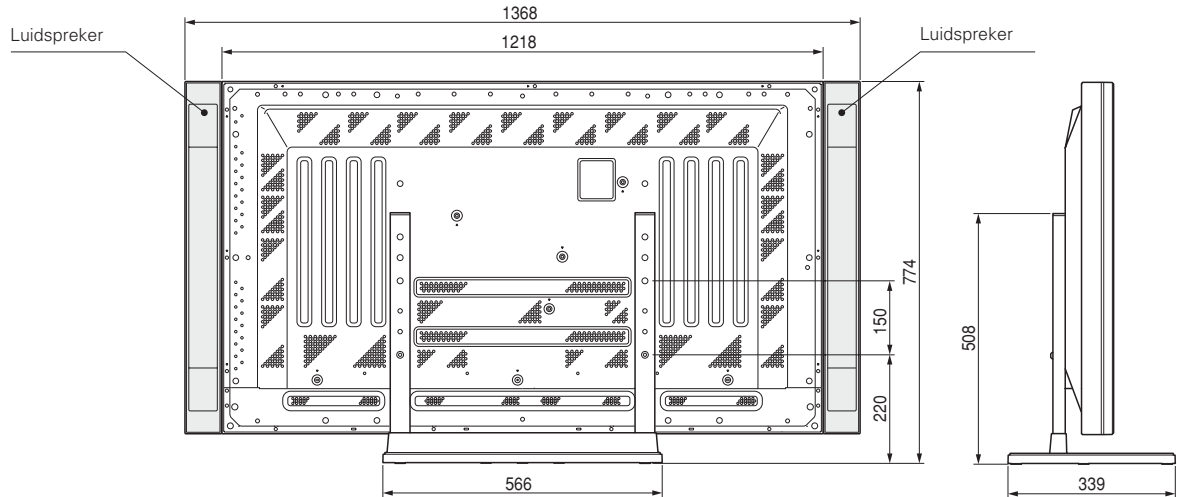
■ Diagram van dimensie

Uenheid: mm

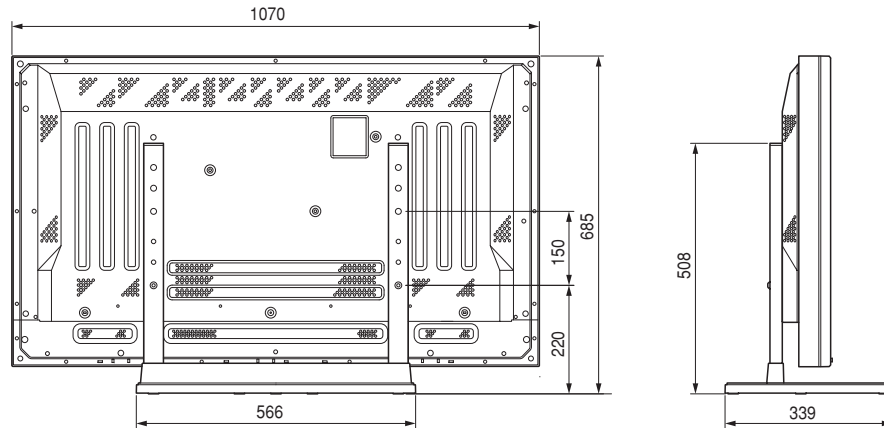
Beeldscherm van 50" bij normaal gebruik (zonder afzonderlijk leverbare luidsprekers)



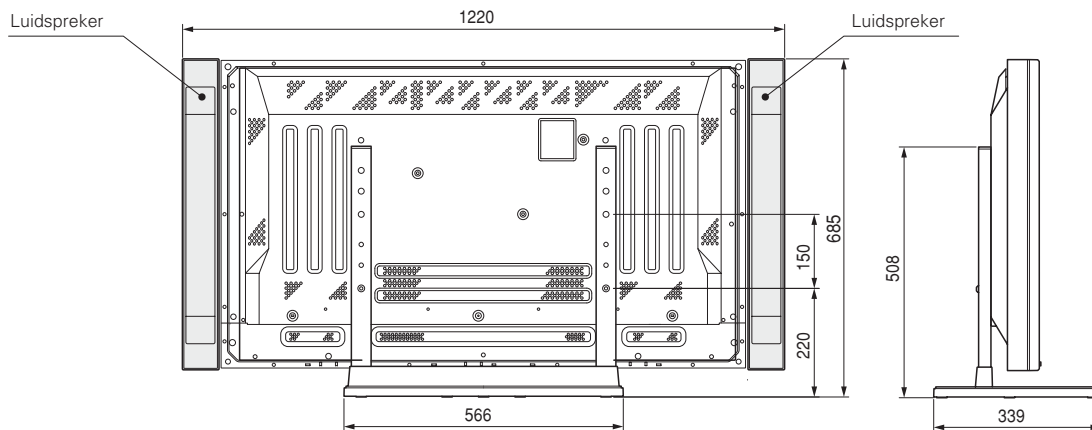
Beeldscherm van 50" met aan weerszijden gemonteerde, afzonderlijk leverbare luidsprekers



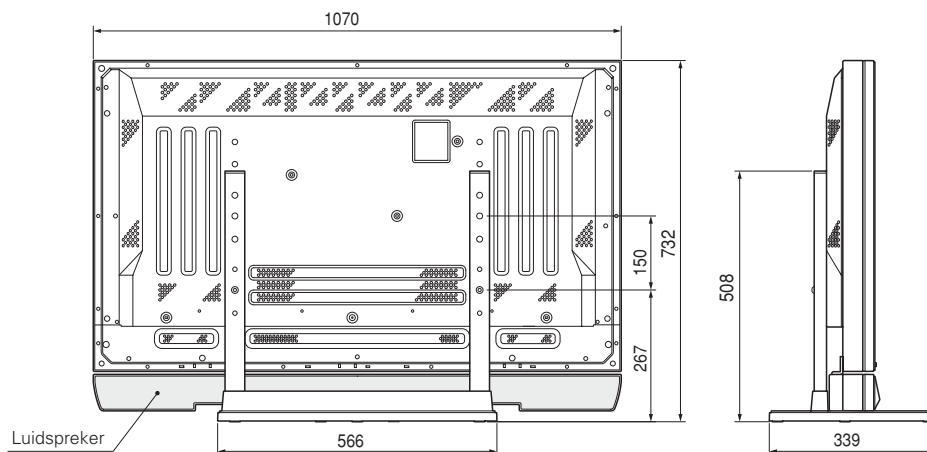
Beeldscherm van 43" zonder afzonderlijk leverbare luidsprekers



Beeldscherm van 43" met aan weerszijden gemonteerde, afzonderlijk leverbare luidsprekers



Beeldscherm van 43" met aan de onderzijde van het scherm gemonteerde, afzonderlijk leverbare luidsprekers



Uitgegeven door Pioneer Corporation.
Copyright © 2001 Pioneer Corporation.
Alle rechten voorbehouden.

Tack för ni har köpt denna Pioneer produkt. Vänligen läs igenom dessa instruktioner så att ni vet hur ni ska använda er modell på rätt sätt. Efter ni har läst igenom instruktionerna, lägg undan dem på ett säkert ställe ifall de kan behövas i framtiden.

VARNING

Denna symbol vill göra er uppmärksam på att iakta försiktighet så att inte skada uppstår.

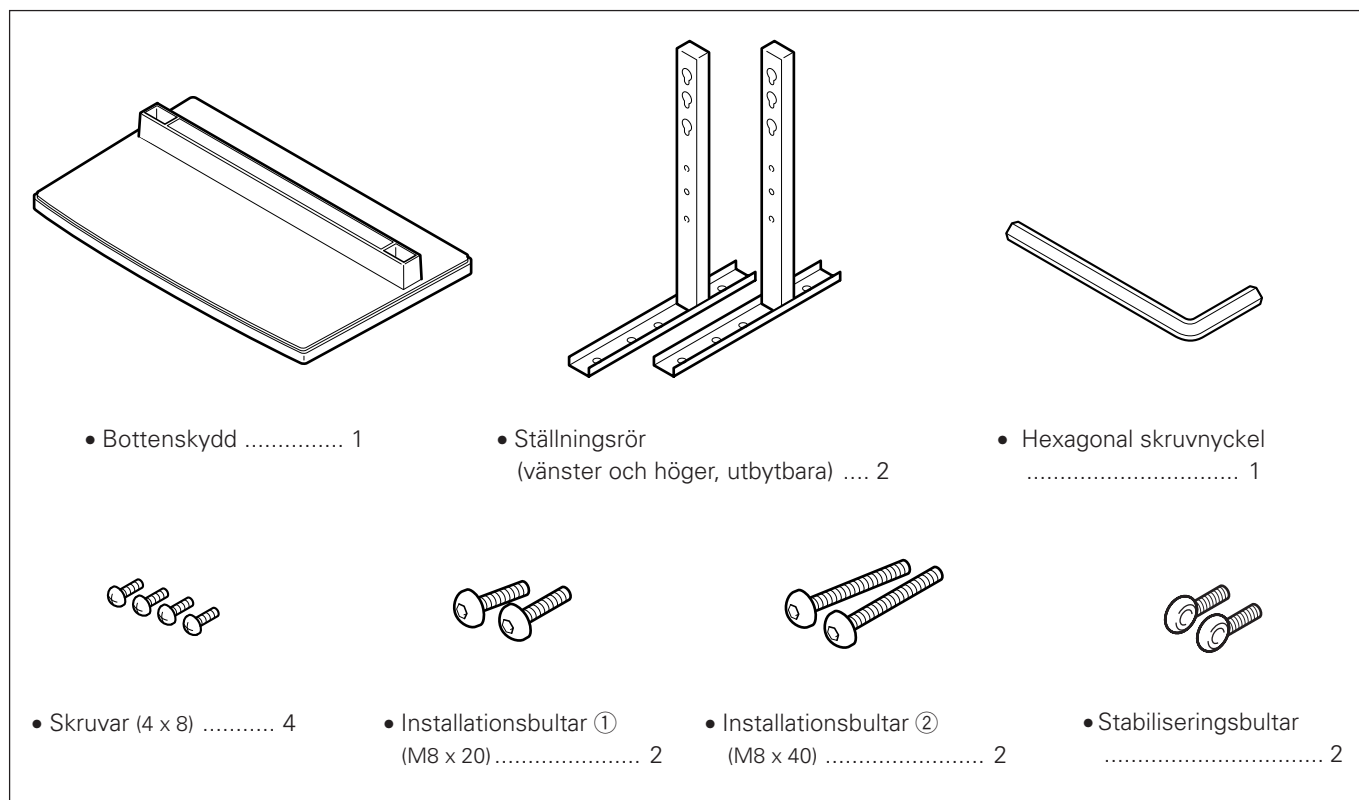
Installation

- Rådgör med er försäljare om svårigheter uppstår vid installationen.
- Pioneer är inte ansvarig för skada som uppstår genom felaktig installation, felaktig användning, förändring, eller natur katastrofer.

VARNING

1. Denna Table Top Stand är specialdesignad för Plast Paneler tillverkade av Pioneer.
2. Använd inte denna ställning för annat ändamål än det avsedda. Ställningen får inte förändras och endast användas för plast paneler.
3. Felaktig installation kan förorsaka att ställningen faller och svår skada kan uppstå. Se till att plast panelen ligger ner när ställningen fast sätts på huvudpanelen.
4. Installationsplats
 - (a) Försäkra er om att installera ställningen på en plats som kan bära den kombinerade vikten av ställningen och panelen.
 - (b) Installationsplatsen bör vara en helt platt och stabil yta. Vidtag åtgärder vid installationen för försäkra om att vikten av panelen är jämt fördelad över hela ställningen.
 - (c) Installera inte denna ställning utomhus, nära varmt vatten eller nära en strand.
 - (d) Installera inte denna ställning där den kan bli utsatt för vibration eller chock.
5.
 - (a) Sätt ihop ställningen i överensstämmelse med alla instruktioner och stabilisera ställningen med skruvarna på alla angivna platser. Det har förekommit fall där ställningen har rasat ihop efter installation.
 - (b) För att vara säker på att panelen blir installerad på ett säkert sätt bör man vara mer än två personer.
 - (c) Före installation, stäng av all ström och dra ur kontakter.

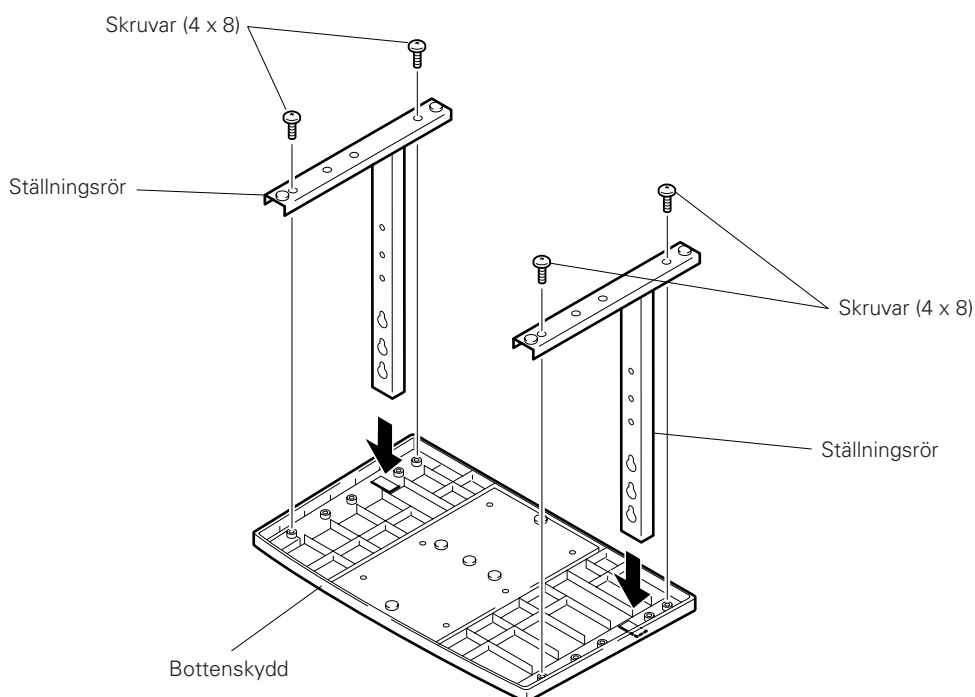
■ Kontrollera att ni har all delar



1. Ställning Hopsättning

■ Steg för hopsättning

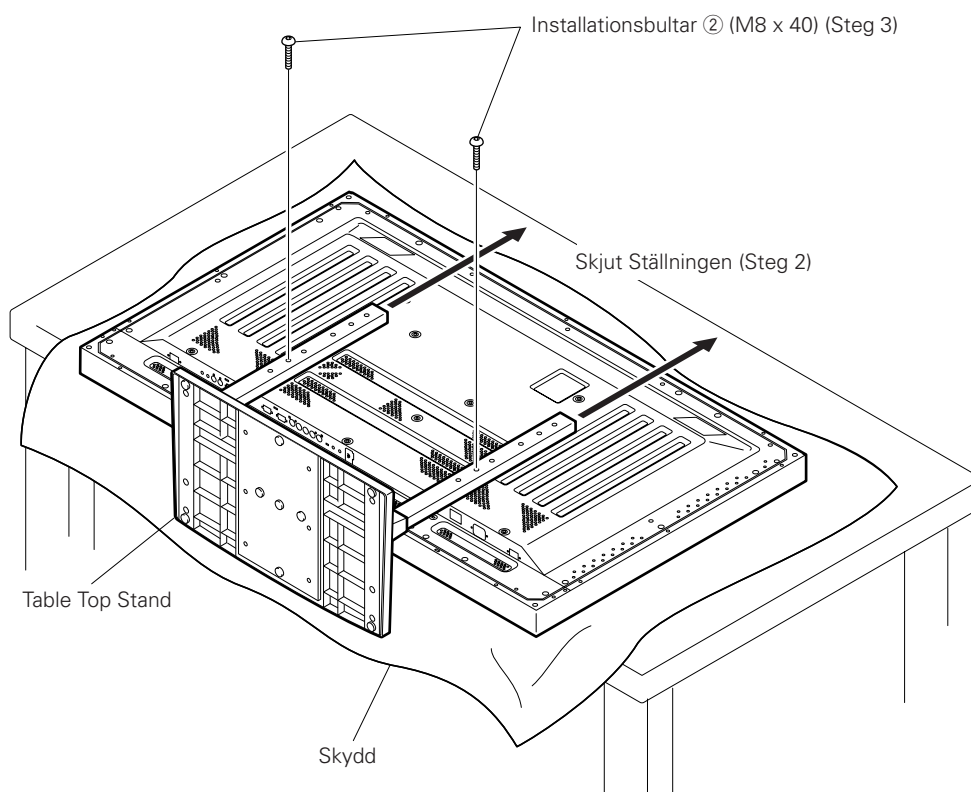
1. Vänd bottenskyddet med undersidan upp.
2. För in ställningsrören i bottenskyddet.
3. Använd det medföljande skruvarna för att stabilisera ställningsrören.



- Steg 2.** Se figur, haka hållen på ställningsrören (antingen rör (A) eller (B)) på installationsbultarnas skruvhuvuden ①. Skjut sedan ställningen uppåt till huvud plastpanelen tills den hakar i installationsbultarna ①. (hopsatt ställning glider inte mer än 19 mm).
- Steg 3.** Skjut installationsbultarna ② (M8x40) genom ställningsrören och dra till installationsbultarna med medföljande hexagonal skruvnyckel (Hålen ska kombineras rätt, (A–A') och (B–B')).
- Steg 4.** Dra till installationsbultarna ① med medföljande hexagonal skruvnyckel.

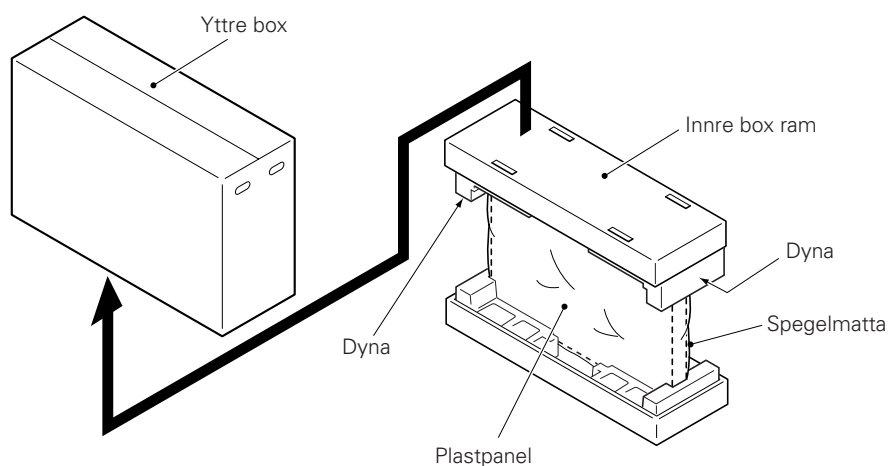


1. Placera ett skydd under panelen för att skydda den från skador.
2. Montera endast med plastpanelen liggande platt på ett bord eller liknande yta.
3. kräva in skruven vertikalt i hålen och dra åt dem, men använd ej mer än nödvändig kraft så att skruven dras åt för hårt.
4. Lägg ställningen så att skruvhålen och bultarna som förbinder huvudpanelen ligger korrekt.
5. Skärmen är en 50" modell som väger 40KG och har ett tunt djup, vilket gör den väldigt ostabil. Därför krävs det minst två personer för att installera den.

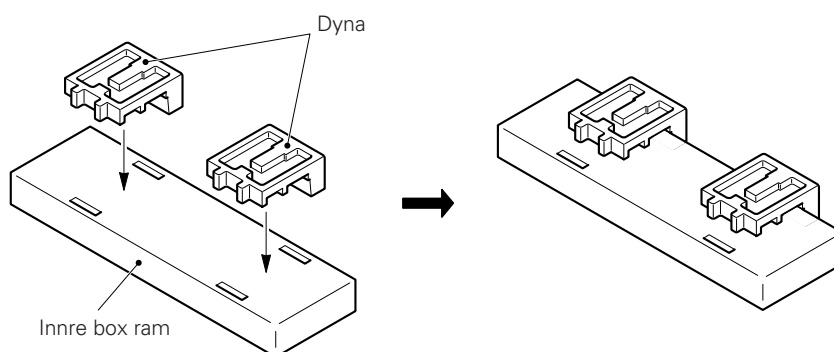


■ Instruktioner för användning av huvudpanelens förpackningsmaterial som ställning vid arbete på panelen. (Bilden visar 50" skärmen.)

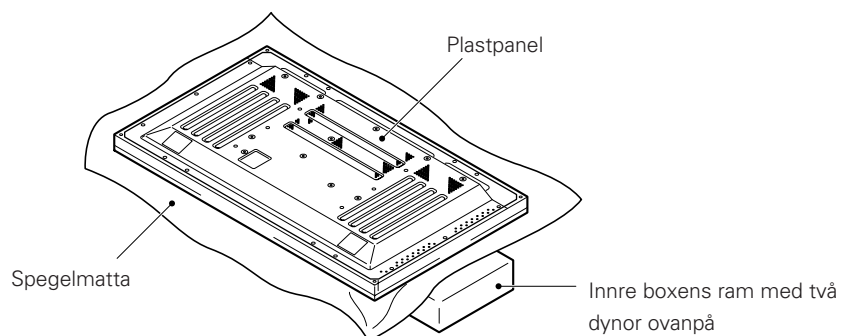
• Uppsättning av förpackningsmaterial till huvud plastpanelen



Steg 1. Konstruera ställningen för plastpanelen genom att använda den inre boxens ram och dyna enligt bild ovan (alla dynor är identiska).



Steg 2. Sätt ner plastpanelen på dynorna enligt figuren nedan.

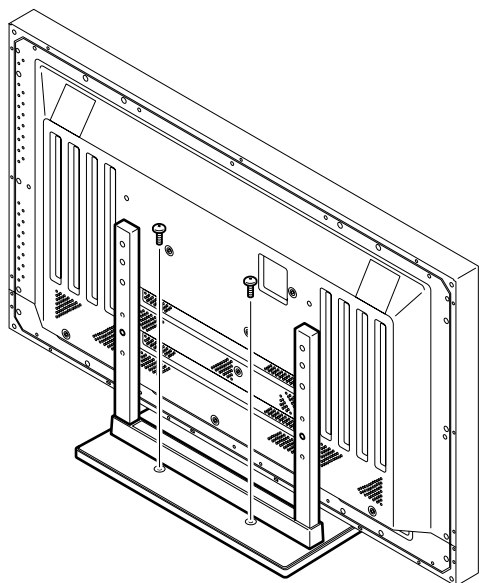


Stap 3. Följ instruktionerna i steg 1-4 i "Normal Installation" för att fästa ställningen på plastpanelen.

3. Efter hopsättning, sätt fast ställningen i golvet för att förhindra att den ramlar.

■ Fastsättning i golvet

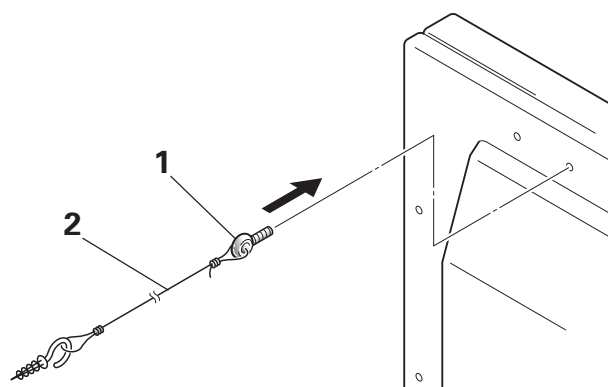
- Använd skruvar (säljs separat) för att sätta fast ställningen.



■ Exempel på användning av stabiliseringsskruvarna. (Bilden visar 50" skärmen)

1. Satt fast stabiliseringsskruvarna som medföljer skärmen.
2. Stabilisera panelen genom att stödja den mot en vägg. (Upprepa samma steg från sidan för att stabilisera hopsättningen från vänster och höger)

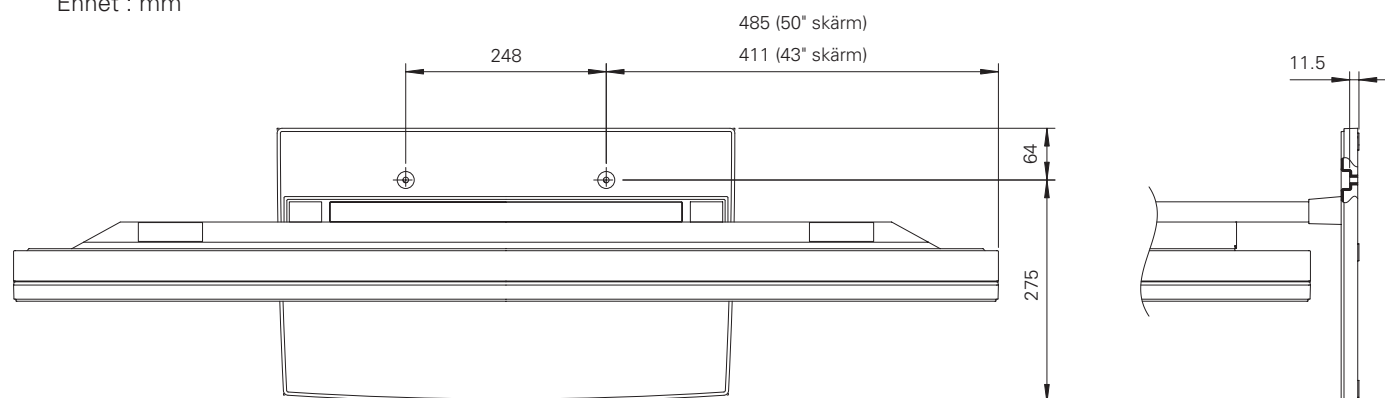
Använd rep och krokar som finns på marknaden (säljs separat).



■ Installations koordinater för skruvar som används för att stabilisera ställningen i golvet.

*Använd M6, längd över 20 mm

Enhet : mm



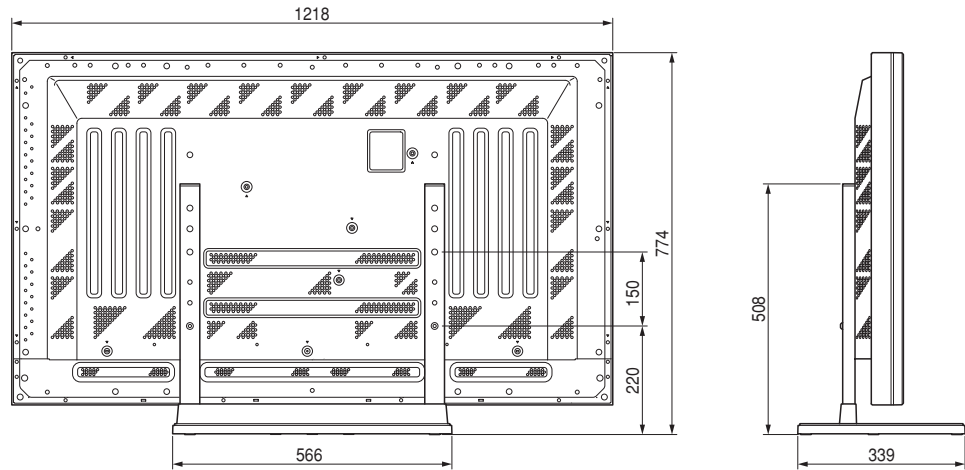
■ Specifikationer

Dimensioner	566 (B) x 508 (H) x 339 (D) mm
Vikt	4.0 kg
.....	42.9 kg (När 50" skärmen monteras)
.....	35.5 kg (När 43" skärmen monteras)

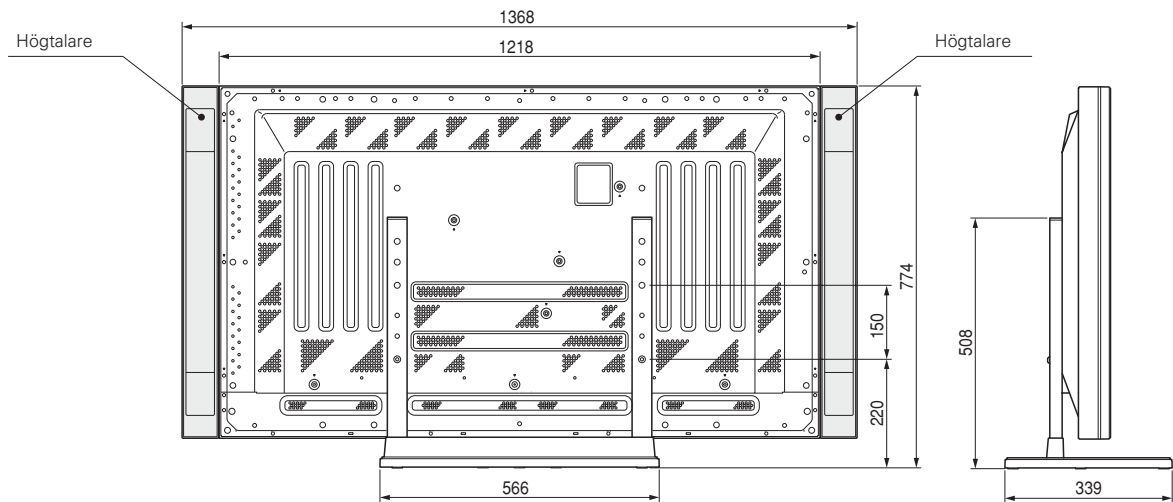
■ Dimensions Diagram

Enhet : mm

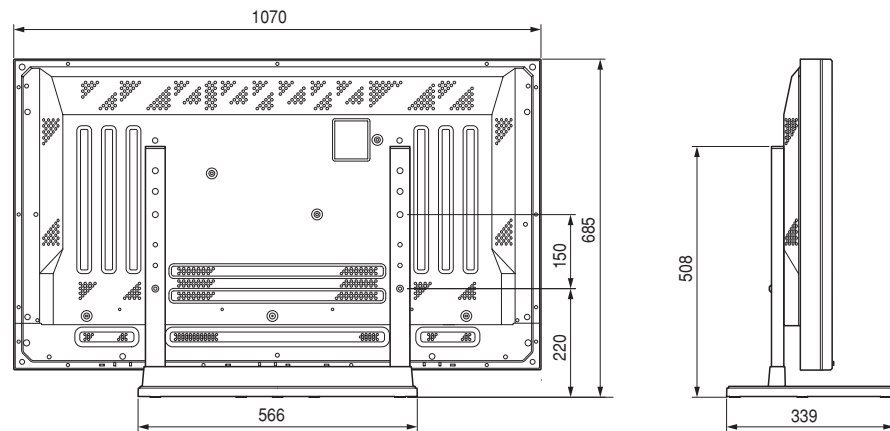
50" skärmen under normal användning (utan tillvalbara högtalare)



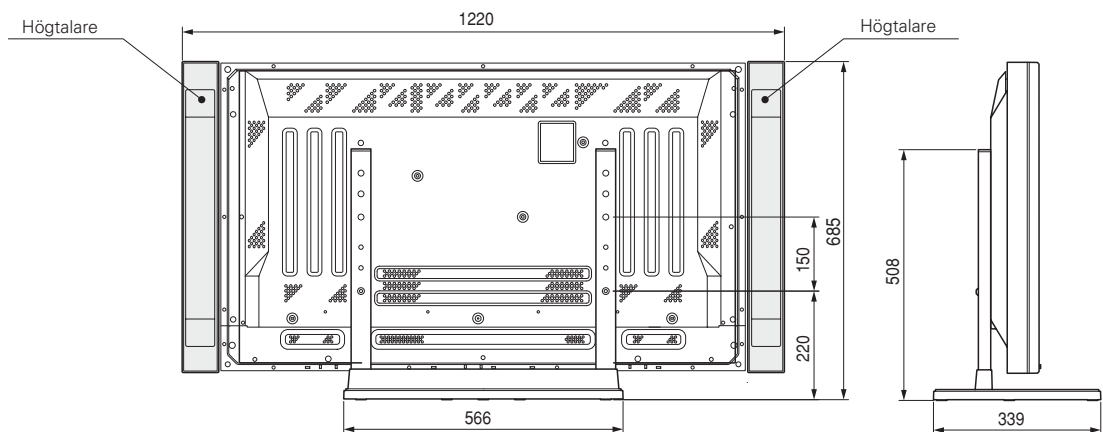
50" skärm med tillvalbara högtalare monterade på båda sidorna av skärmen



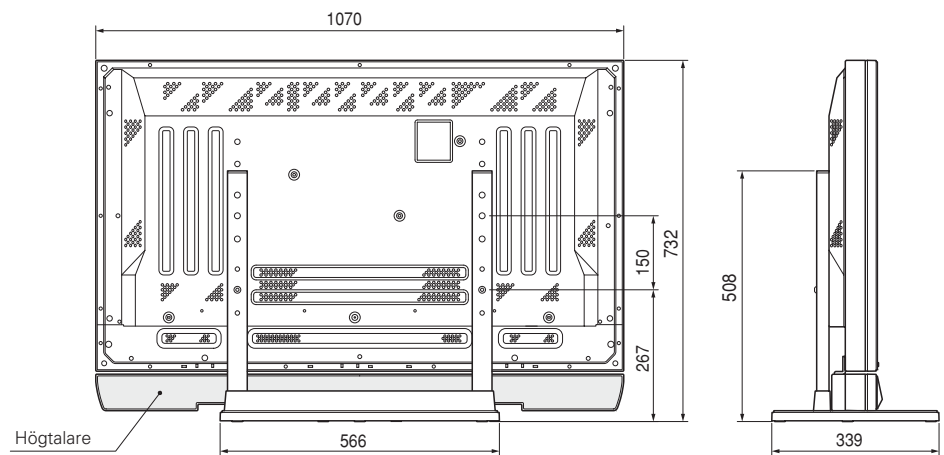
43" skärm utan tillvalbara högtalare



43" skärm med tillvalbara högtalare monterade på båda sidorna av skärmen



43" med tillvalbara högtalare monterade under skärmen



Published by Pioneer Corporation.
Copyright © 2001 Pioneer Corporation.
All rights reserved.

Gracias por haber comprado este producto Pioneer. Le rogamos repase estas instrucciones para saber manejar su modelo correctamente. Después de leer las instrucciones, guárdelas en un lugar seguro para utilizarlas como referencia en el futuro.

PRECAUCIÓN

Este símbolo refiere a peligros o a práctica peligrosa que puede causar lesiones personales o daños materiales.

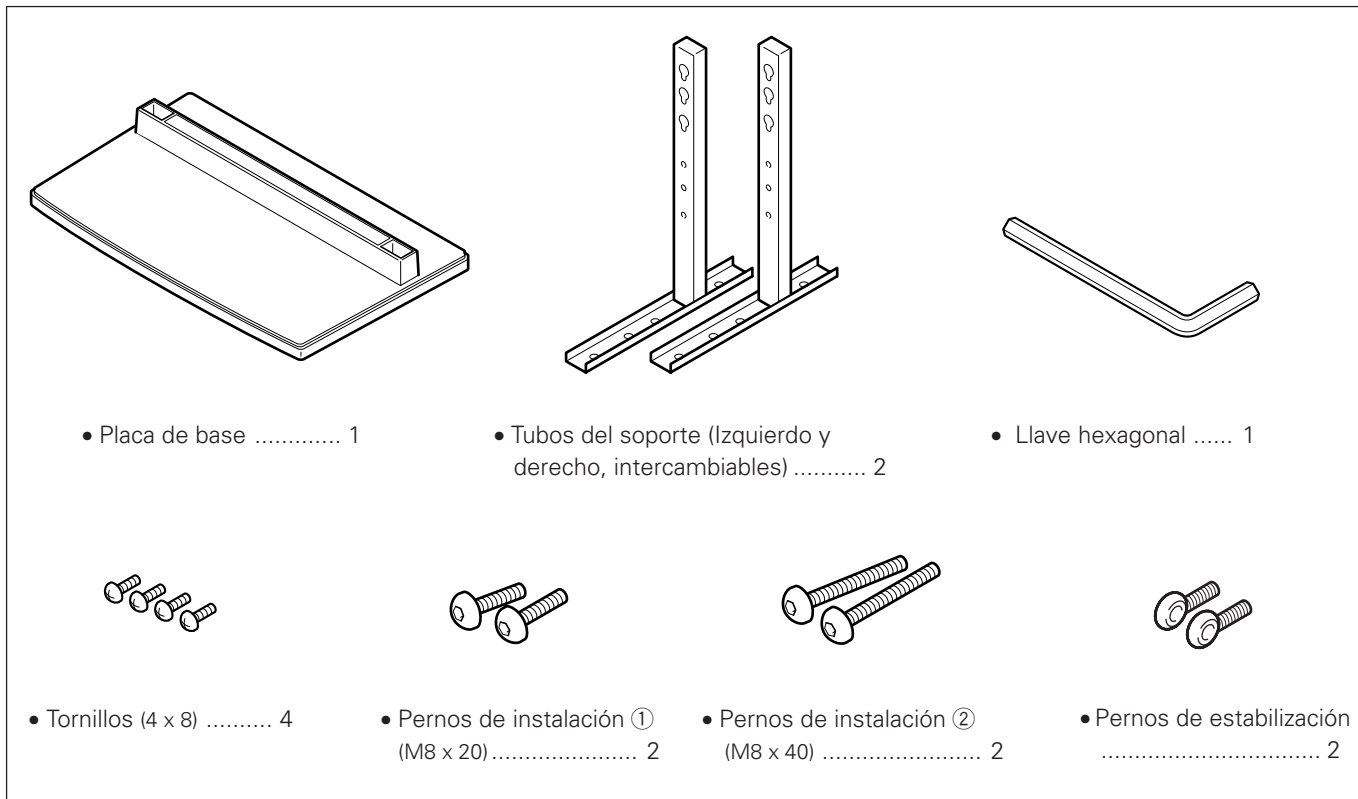
Instalación

- Si se le presentaran dificultades en cuanto a la instalación, consulte con el distribuidor del producto.
- Pioneer no asume responsabilidad por ningún daño resultado de instalación impropia, abuso o modificación del producto, o averías naturales.

Precauciones

1. Este soporte de mesa fue diseñado exclusivamente para pantallas plasma productos de Pioneer.
2. No utilice este soporte con pantallas plasma no especificadas, ni para otros propósitos no especificados. El soporte no se debe modificar y sirve únicamente para uso con pantallas plasma.
3. Como consecuencia de su instalación impropia, el soporte puede caerse y causar heridas graves. Asegúrese de que la pantalla plasma quede acostada en una superficie llana cuando fije el soporte a la pantalla.
4. Ubicación
 - (a) Instale siempre el soporte en un lugar que soportará firmemente el peso conjunto del soporte y la pantalla.
 - (b) El lugar de instalación tiene que ser una superficie completamente plana y estable. Tome precauciones adecuadas al instalar el soporte para asegurarse de que el peso de la pantalla queda igualmente distribuido por todo el soporte.
 - (c) No instale este soporte al aire libre, cerca de un manantial termal o al lado de una playa.
 - (d) No instale este soporte en un lugar donde será sujeto a vibraciones o descarga eléctrica.
5.
 - (a) Monte el soporte conforme a todas las instrucciones y firmemente, utilizando tornillos en cada uno de los lugares donde lo indicamos. Se han registrado casos donde se ocasionaron daños por la caída del soporte después de instalarse la pantalla, así como en otras situaciones similares.
 - (b) Precisan más de dos personas en la instalación para asegurar que el soporte se monte sin riesgos.
 - (c) Antes de la instalación, desconecte la alimentación de la pantalla y de los aparatos periféricos, y quite el enchufe de alimentación de la red eléctrica.

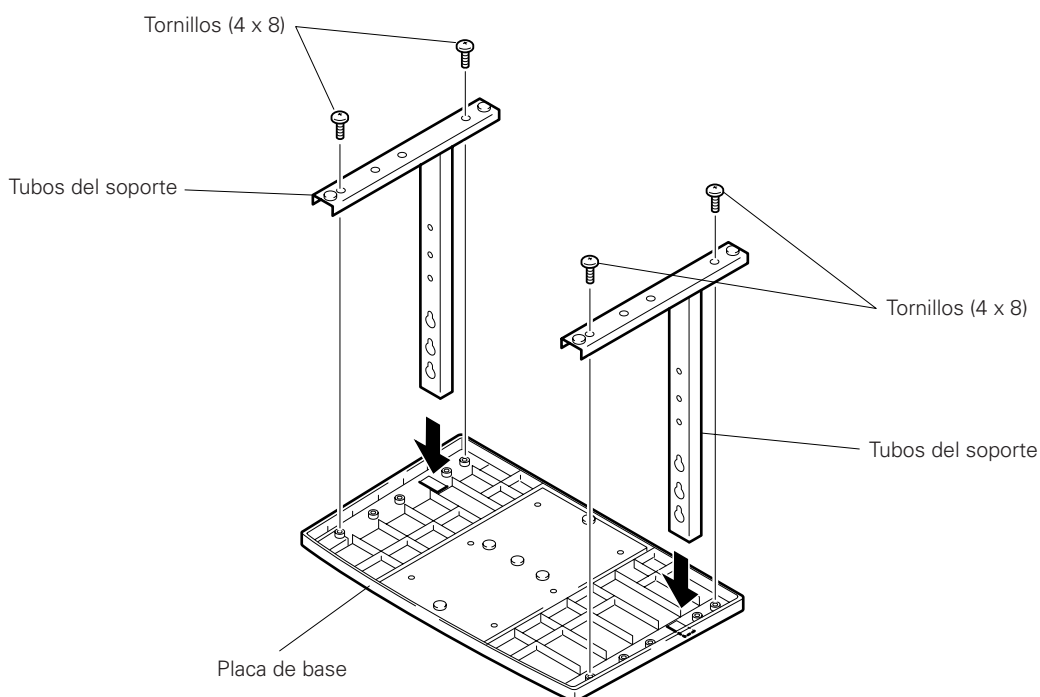
■ Verifique que no faltan accesorios



1. Montaje del soporte

■ Pasos del montaje

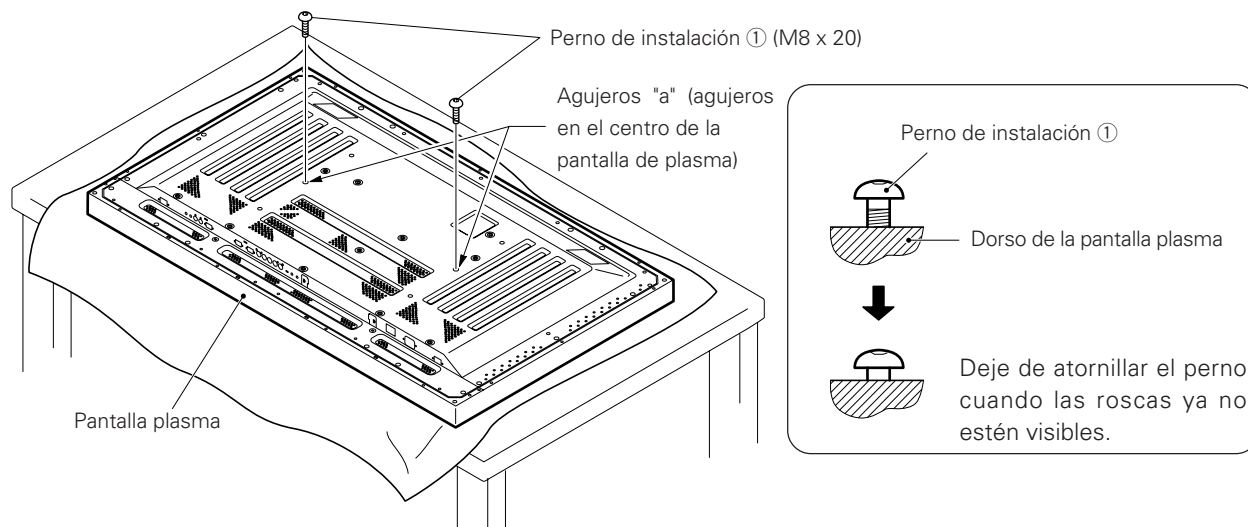
1. Acostar la placa de base de modo que la parte inferior quede hacia arriba.
2. Insertar los tubos del soporte en la placa de base.
3. Fijar los tubos del soporte con los tornillos que lleva el paquete.



2. Ajuste del soporte a la pantalla plasma

■ Instalación normal

Paso 1. Colocando la pantalla plasma en una superficie llana, inserte y fije ambos pernos ① (M8x20) en los agujeros "a" situados en el dorso de la pantalla plasma. Entonces, apriete los pernos ① justamente hasta que ya no se vean las roscas si las miramos de lado (si los pernos se atornillan completamente, no dejarán ajustar la pantalla).

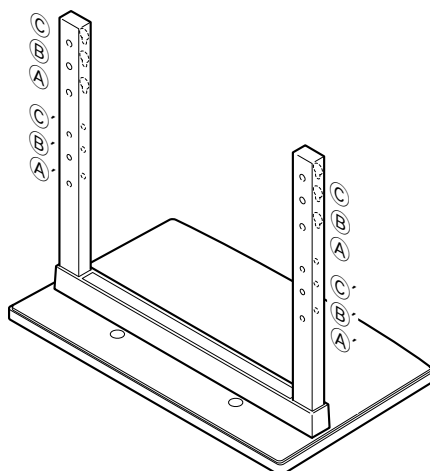


• Sobre los agujeros del tubo del soporte cuando éste se fija a una mesa

Tabla: agujeros de tornillo de los tubos del soporte para cuando éste vaya a utilizarse como soporte para tablero de mesa.

Modelo de pantalla de plasma	Especificaciones	Agujeros de tornillo según la orientación del soporte
50"	Uso normal	Ⓑ, Ⓑ'
	Con altavoces opcionales instalados en ambos lado de la pantalla	
43"	Sin altavoces opcionales	Ⓐ, Ⓐ'
	Con altavoces opcionales instalados en ambos lado de la pantalla	
	Con altavoces opcionales instalados en la parte inferior de la pantalla	Ⓑ, Ⓑ'

Nota: los agujeros Ⓒ y Ⓒ' sirven para instalar las opciones disponibles de manera independiente, etc.

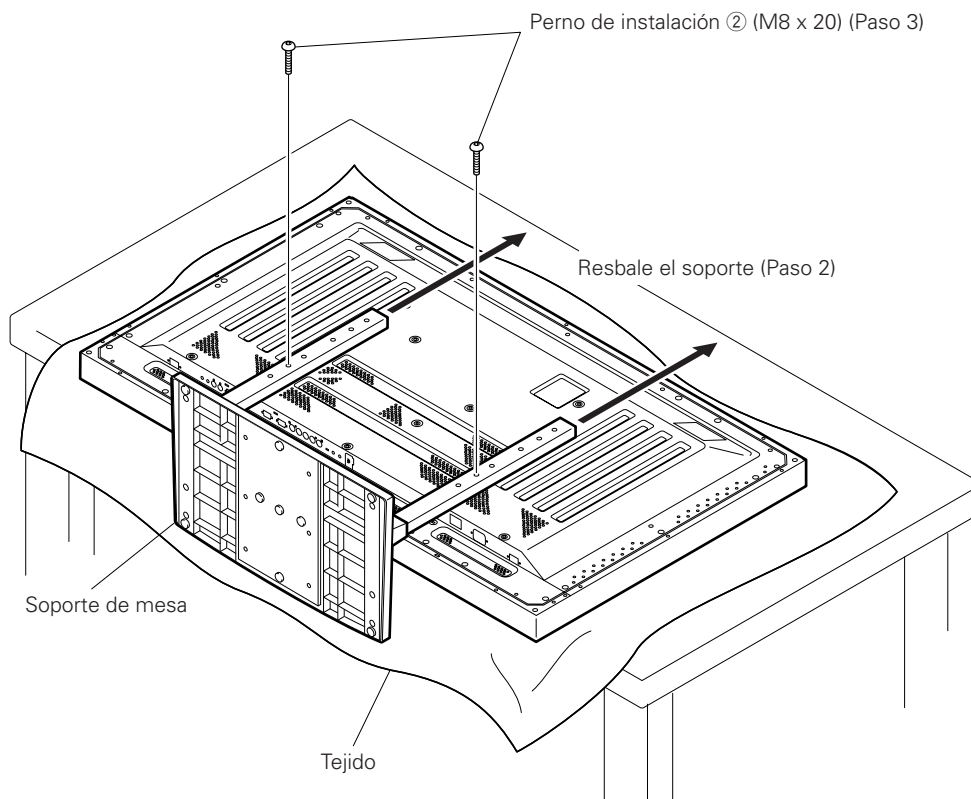


- Paso 2.** Enganchar los agujeros de los tubos del soporte (bien el tubo **A** o **B**) en las cabezas de los pernos de instalación **1**, luego resbalar el soporte hacia arriba, en dirección de la pantalla plasma hasta que se engrane con los pernos de instalación **1**, según lo mostramos en la figura (una vez compuestos el soporte y la pantalla, no se resbalarán más de 19 mm).
- Paso 3.** Pasar los pernos de instalación **2** (M8 x 40) por los tubos del soporte y apretarlos fijamente con la llave hexagonal incluido (los agujeros deberán combinarse del modo apropiado **A-A'** y **B-B'**).
- Paso 4.** Apretar bien los pernos de instalación **1** con la llave hexagonal.



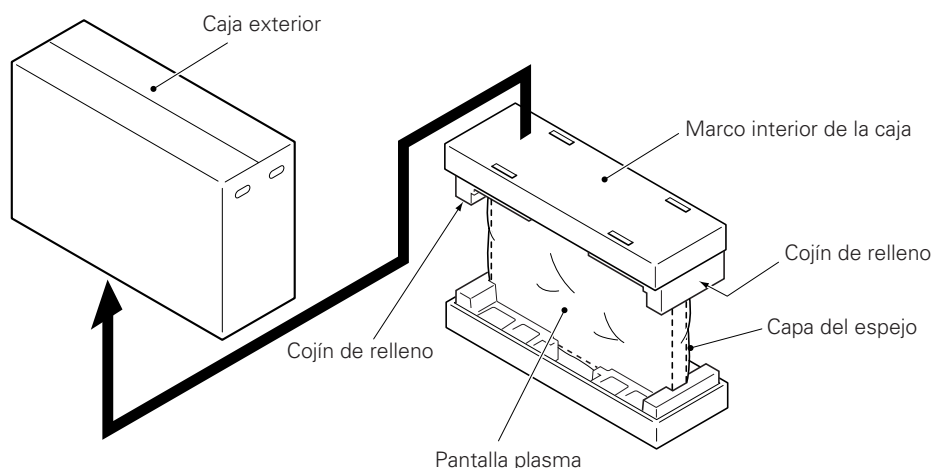
Atención!

1. Coloque algún tejido o cobertura debajo de la pantalla para protegerla de rasguños o daños.
2. Siempre ejecute el montaje poniendo la pantalla con el lado llano sobre una mesa u otra superficie llana.
3. Inserte los pernos verticalmente en los agujeros y apriételos, pero sin ejercer una presión excesiva que los tense más de lo necesario.
4. Mueva el soporte de manera que los agujeros del soporte y las tuercas que conectan la pantalla se queden correctamente alineados.
5. La pantalla es un modelo de 50", de unos 40 kg de peso y con muy poca profundidad, por lo que resulta muy inestable. Por este motivo, para la preparación e instalación de la misma se precisarán dos personas como mínimo.

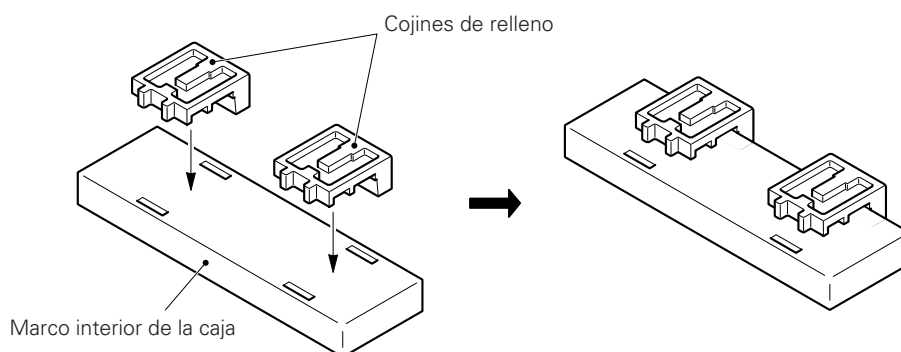


■ Instrucciones para utilizar el embalaje de la pantalla como soporte para el trabajo con la misma (En la figura se muestra el modelo de pantalla de 50")

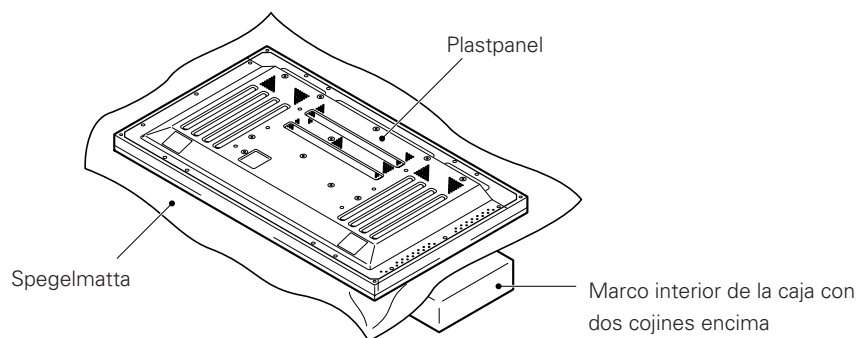
• Montaje del soporte de embalaje



Paso 1. Construya el soporte para la pantalla plasma utilizando el marco interior y los cojines de la caja mostrados en el dibujo de arriba (todos los cojines son idénticos).



Paso 2. Coloque la pantalla plasma sobre los cojines según lo mostrado en el dibujo de abajo.

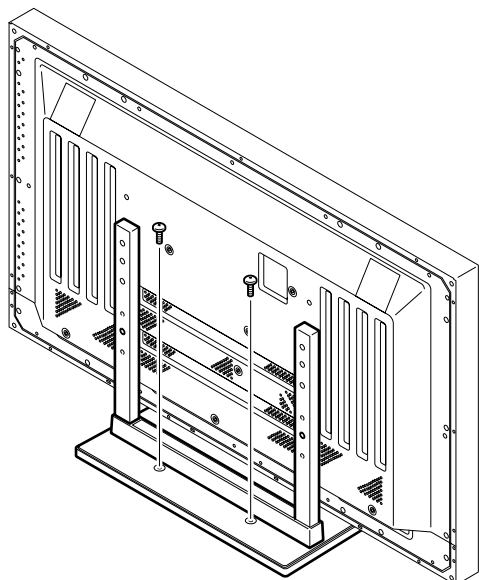


Paso 3. Ajuste el soporte a la pantalla plasma siguiendo las instrucciones de los Pasos 1-4 en la sección "Instalación normal".

3. Después de montar el soporte, conéctelo al suelo para evitar que se caiga.

■ Fijación al suelo

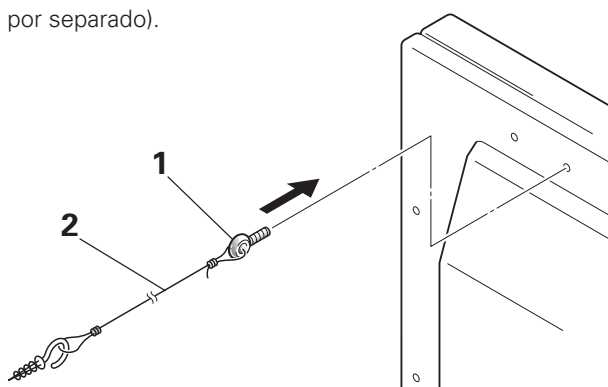
- Utilice tornillos (vendidos por separado) para fijar y estabilizar el soporte.



■ Cómo utilizar los pernos de estabilización (en la figura se muestra el modelo de pantalla de 50")

1. Instale los pernos de estabilización suministrados con la pantalla de plasma.
2. Estabilice la pantalla conectándolo a una pared o un poste por medio de una cuerda fuerte. (Repita los mismos pasos en direcciones laterales para estabilizar el montaje a la izquierda y a la derecha.)

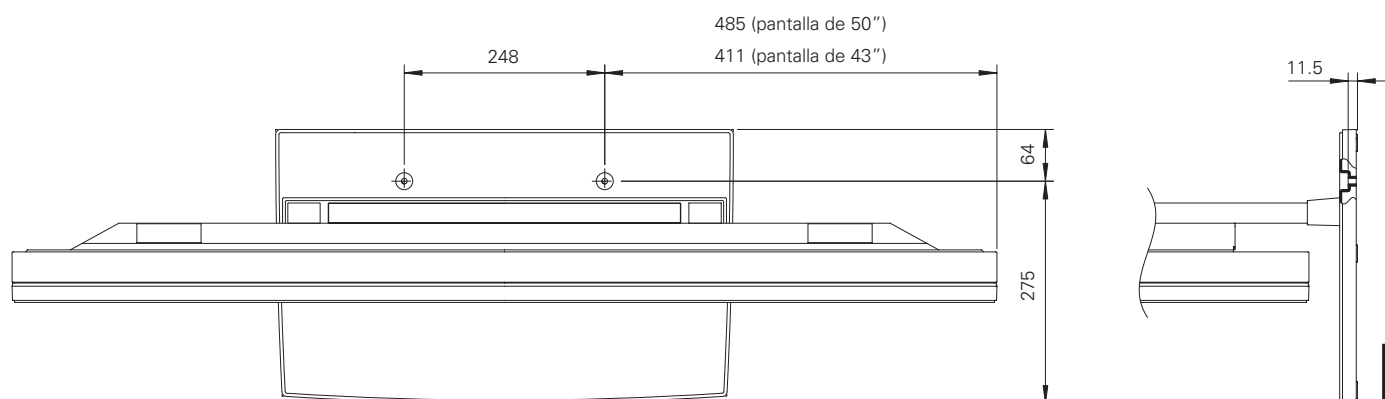
Utilice cuerda y ganchos disponibles en el mercado (vendidos por separado).



■ Coordenadas de instalación para los tornillos de fijación al suelo

*Utilice tornillos M6 con un largo mayor de 20 mm para fijar el soporte al suelo.

Unidades: mm



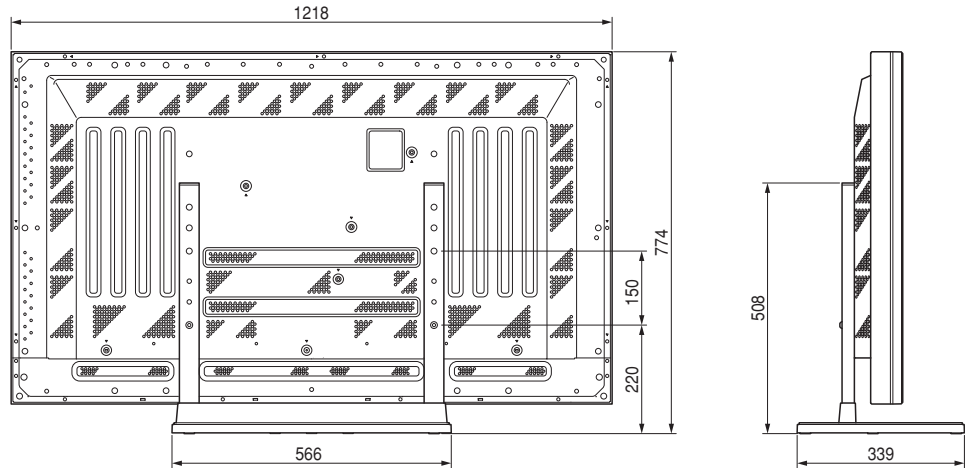
■ Especificaciones

Dimensiones	566 (A) x 508 (A) x 339 (P) mm
Peso	4,0 kg
.....	42,9 kg (con la pantalla de plasma de 50" instalada)
.....	35,5 kg (con la pantalla de plasma de 43" instalada)

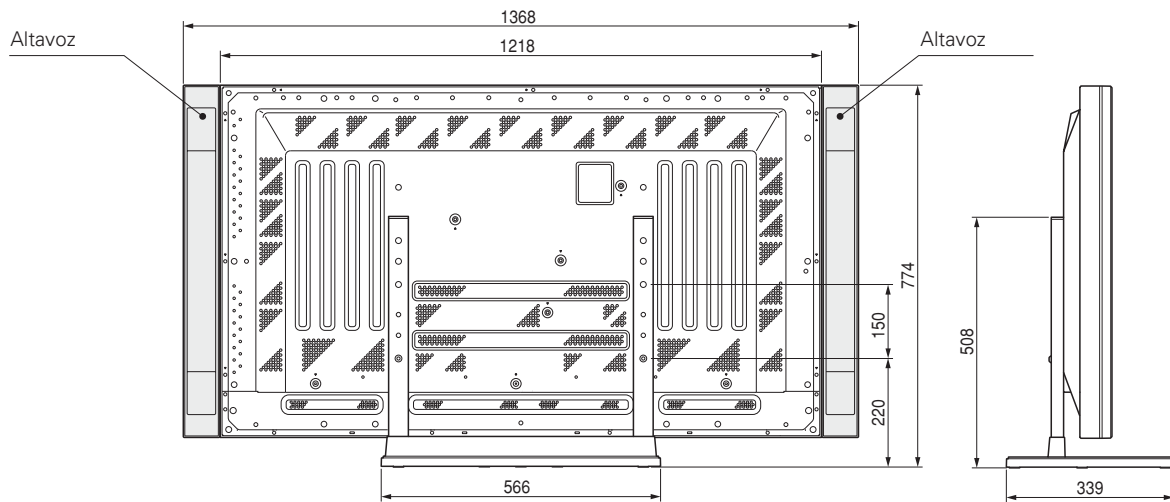
■ Diagrama de dimensiones

Unidades: mm

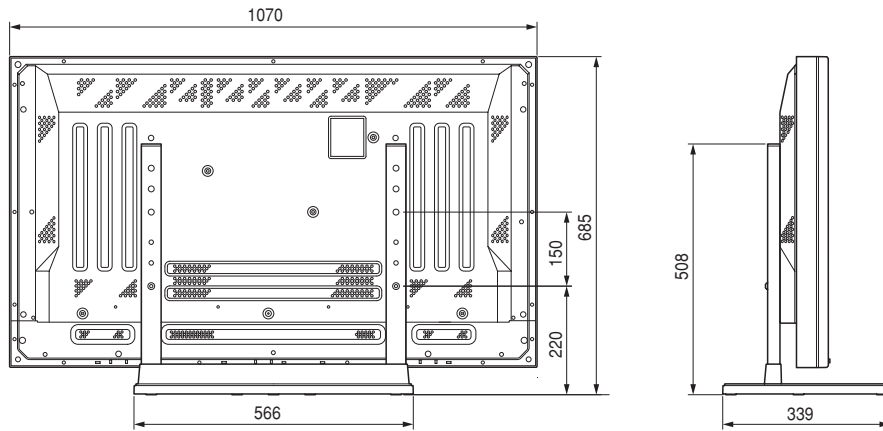
Pantalla de 50" en condiciones de uso normales (sin altavoces opcionales)



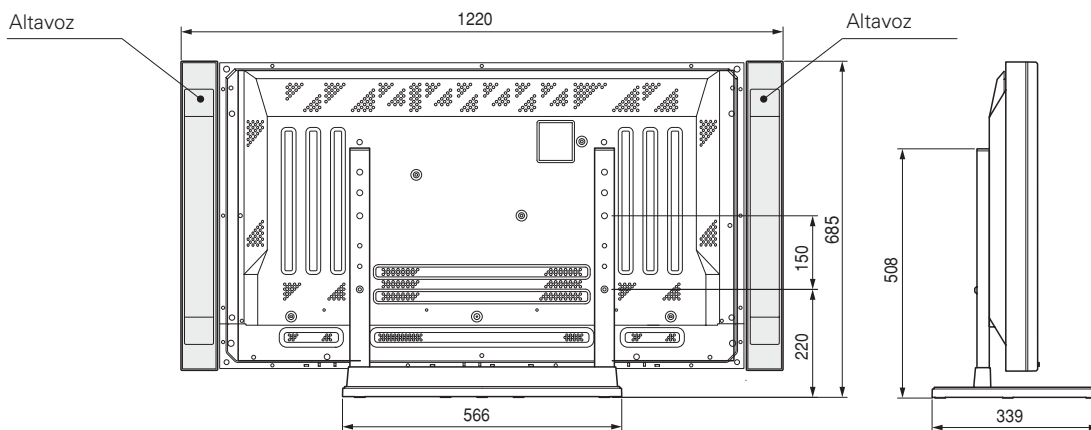
Pantalla de 50" con altavoces opcionales instalados en ambos lados de la pantalla



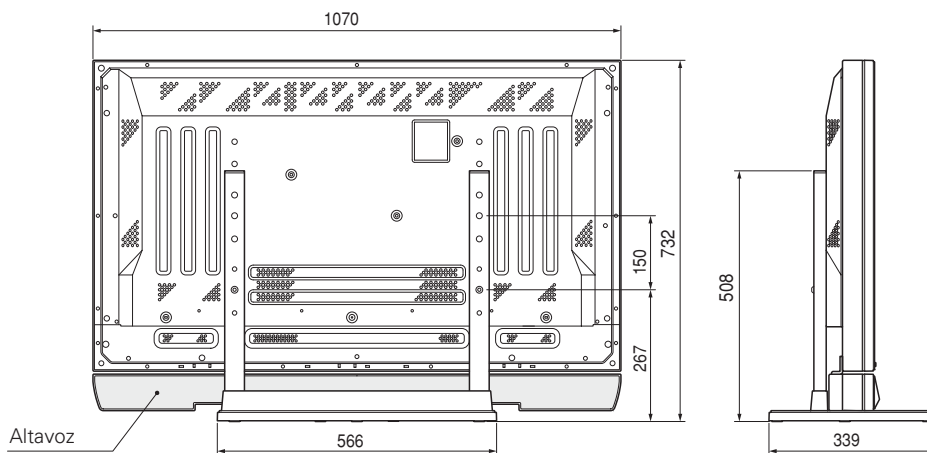
Pantalla de 43" sin altavoces opcionales.



Pantalla de 43" con altavoces opcionales instalados en ambos lados de la pantalla



Pantalla de 43" con altavoces opcionales instalados en la parte inferior de la pantalla



Uitgegeven door Pioneer Corporation.
Copyright © 2001 Pioneer Corporation.
Alle rechten voorbehouden.

使用之前

承蒙您購買先鋒產品，對此表示衷心地感謝。使用前請仔細閱讀使用說明書，並根據“使用注意事項”正確操作。閱讀完後請保存此說明書，以備日後使用。

注意安全⚠

在本說明書中的這個標識表示錯誤的使用方法會對您及其他人帶來危險。
請特別注意仔細閱讀。

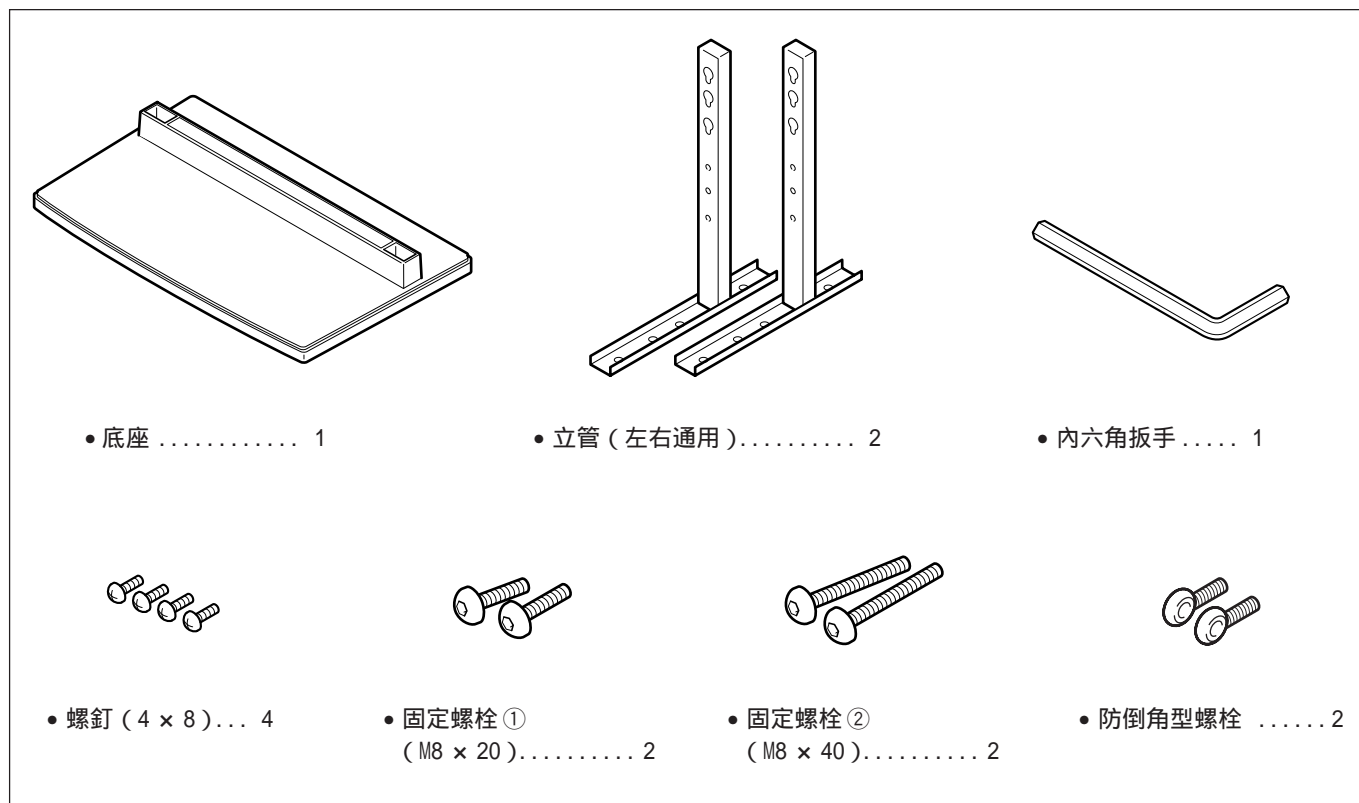
關於“安裝”

如果您本人覺得安裝本機有困難的話，請與銷售店聯繫。
對於因安裝不當、誤操作、擅自改造及天災造成的事故損傷，本公司概不負任何責任。

使用注意事項 ⚠

1. 該產品為本公司等離子顯示器專用臺式支架。
2. 請不要用於指定以外的等離子顯示器的安裝、改造及其他用途。
3. 安裝不當的話會導致翻倒等事故發生，非常危險。安裝到等離子顯示器主體上時，請務必在等離子顯示器水平放置狀態下進行。
4. 放置場所
 - (a) 請選擇能足夠支撐支架和顯示器重量的場所。
 - (b) 請使放置場所保持水平、穩定並注意負荷均勻。
 - (c) 請勿放置於屋外及溫泉、海邊附近。
 - (d) 請勿放置於有振動、沖擊的地方。
5.
 - (a) 請切實依據安裝步驟，並在所有指定的位置將螺絲擰緊。顯示器安裝之後可能會出現破損、翻倒等意想不到的事故。
 - (b) 為了安全起見，安裝顯示器時請務必由兩個以上人員同時操作。
 - (c) 操作時，請關閉顯示器和外圍設備的開關，並將電源插頭從插座上拔離。

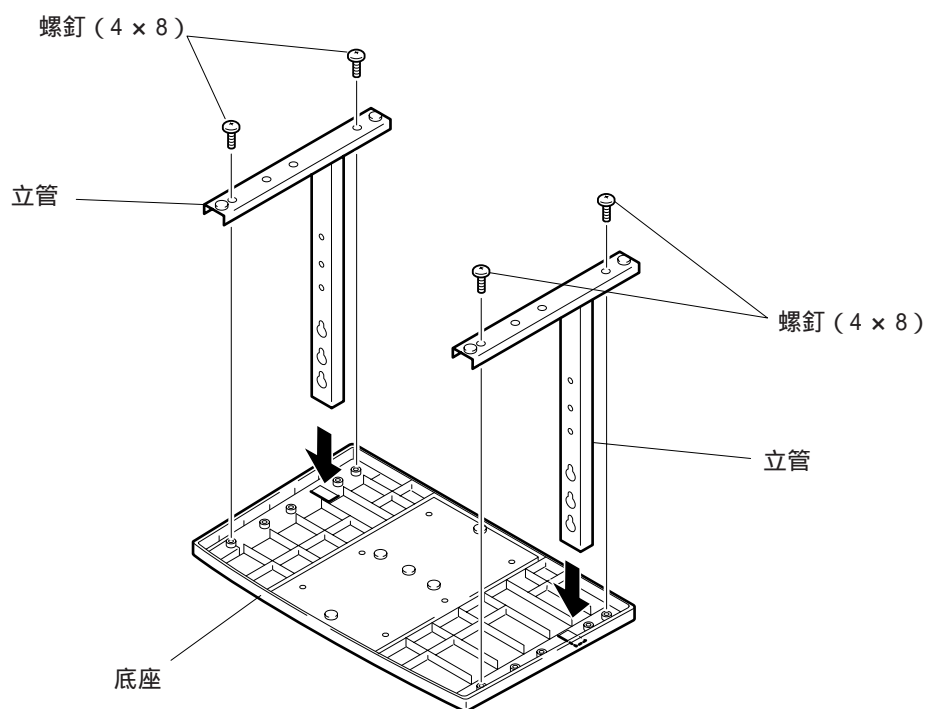
■ 組成零件的確認



1. 組裝支架

■ 組裝步驟

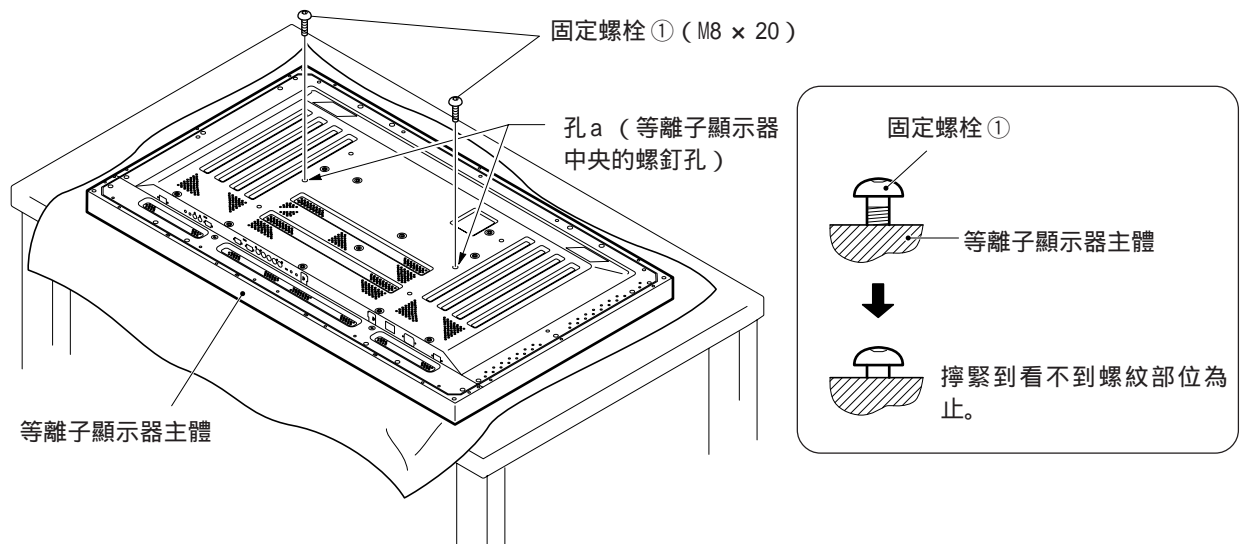
1. 將底座底朝上放置。
2. 將立管插入底座。
3. 用螺釘將立管固定於底座上。



2. 安裝到主體上

■ 通常的安裝方法

步驟 1 將等離子顯示器平放在桌面上，將兩個固定安裝螺栓① (M8 × 20) 安裝到等離子顯示器主體的孔 a 中。這時，應將固定螺栓①擰緊到從側面看不到螺紋部位為止。(如果將螺栓一直擰到底的話，則將無法安裝立管。)

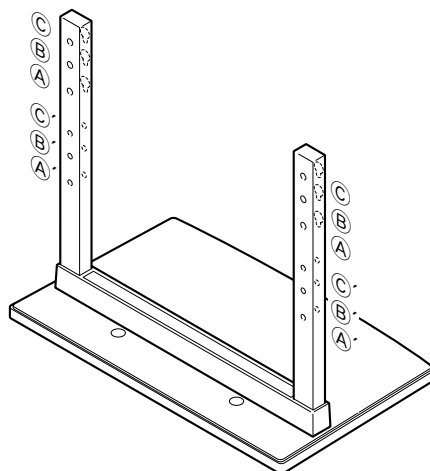


關於臺式支架側使用的立管的螺釘孔。

表. 臺式支架側使用的立管螺釘孔

客戶購買的等離子顯示器	規格	支架側使用的螺釘孔
50 型	通常使用時	Ⓑ, Ⓑ'
	主體兩側安裝選用的揚聲器時	
43 型	不裝選用的揚聲器	Ⓐ, Ⓐ'
	主體兩側安裝選用的揚聲器時	Ⓑ, Ⓑ'
	主體下側安裝選用的揚聲器時	

注：Ⓒ, Ⓒ' 螺釘孔是安裝單賣選用器材的螺釘孔。

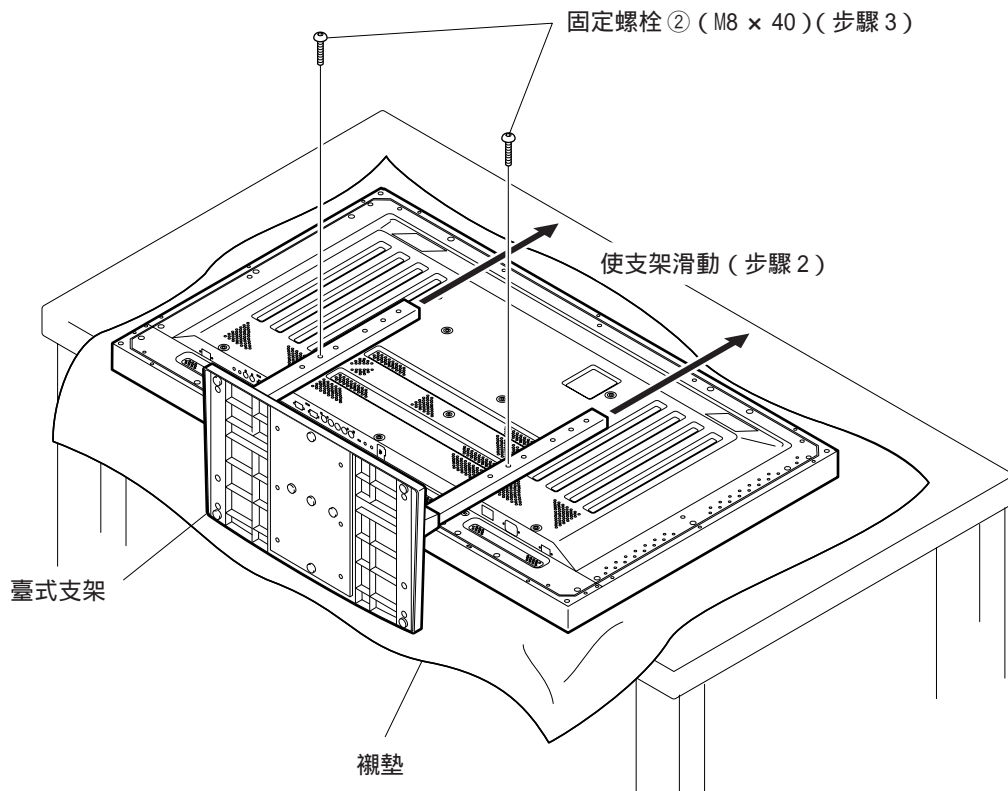


- 步驟 2 如上表所示，將立管的孔(Ⓐ或Ⓑ)挂住螺栓#1#的頭部，使支架向等離子顯示器的上方滑動，直到碰到固定螺栓①。(受支架構造限制，滑動幅度在 19mm 以下。)
- 步驟 3 使用附帶的內六角扳手，用兩個固定螺栓②(M8 × 40)，把支架固定到等離子顯示器的主體上。(使用孔的組合為Ⓐ，Ⓐ'和Ⓑ，Ⓑ'的兩種。)
- 步驟 4 用附帶的內六角扳手①把固定螺栓固定好。



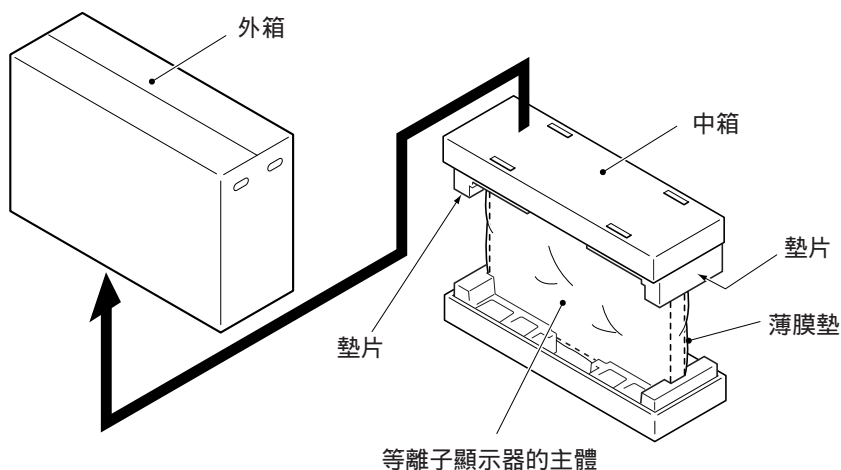
注意

1. 為了防止顯示器有裂紋和破損，請用鋪上襯墊。
2. 請務必將等離子顯示器主體平放在平坦的桌面上，然後進行安裝。
3. 請將螺栓垂直插入孔內，擰緊螺栓時不要過度用力。
4. 請務必將支架的螺釘孔和主體的固定螺帽相對準。
5. 使用 50 型顯示器，重量約為 40kg，因為機體較薄，不很穩定，所以安裝以及設置時務必由兩人以上進行。

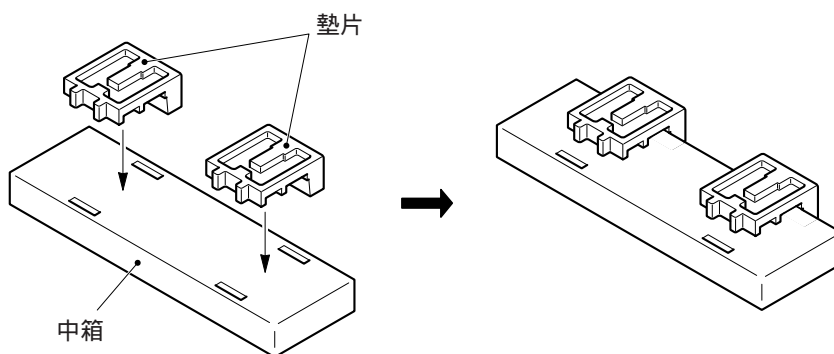


■ 將等離子顯示器的主體的包裝材料用作放置臺的安裝方法（插圖為50型顯示器）

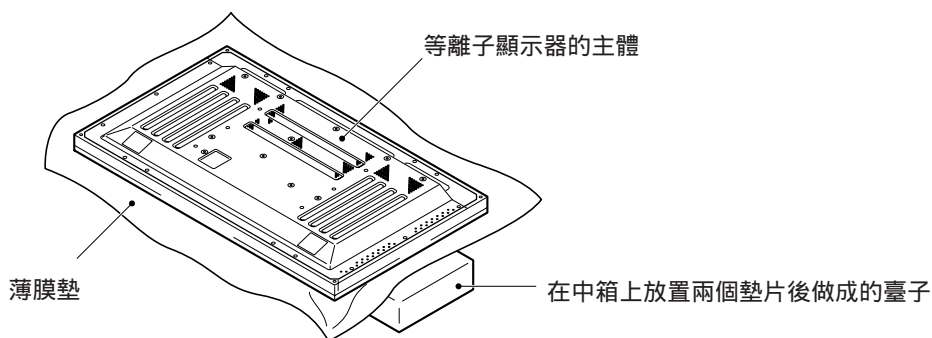
等離子顯示器的主體包裝箱的構成



步驟 1 如上圖所示，使用中箱和墊片，製作等離子顯示器的放置臺。（墊片完全相同）



步驟 2 如下圖所示把等離子顯示器放置於墊片上。

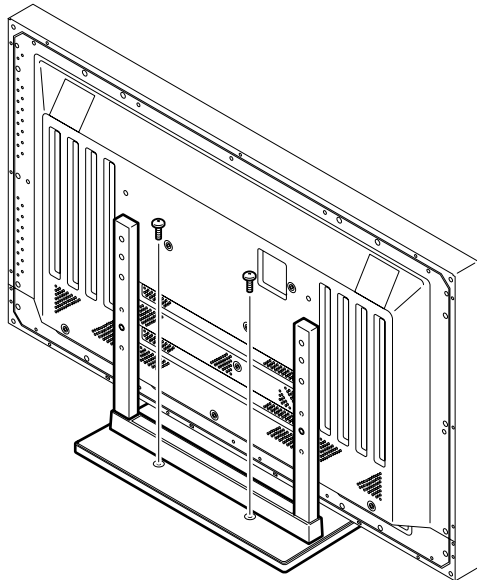


步驟 3 請按照“通常的安裝方法”的步驟 1~4，把支架安裝在等離子顯示器的主體上。

3. 安裝後，固定在地板上，做好防倒的準備工作

■ 固定在地板上的方法

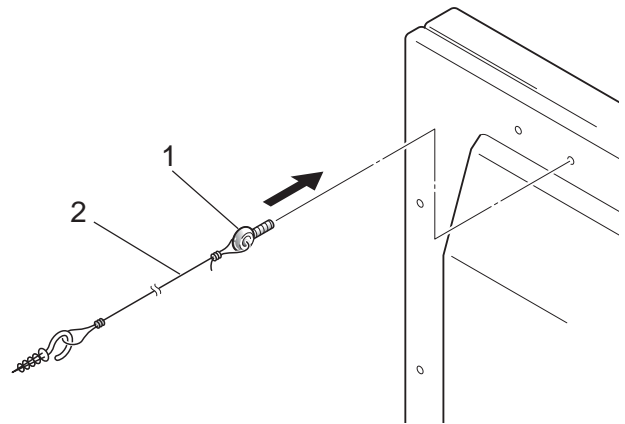
- 使用市售螺釘固定



■ 防倒用螺栓的使用實例（插圖為 50型顯示器）

1. 裝上等離子顯示器附帶的防倒螺栓。
2. 用結實的繩子固定在牆上或者柱子上。
(操作時，請對稱側也安裝防倒用螺栓。)

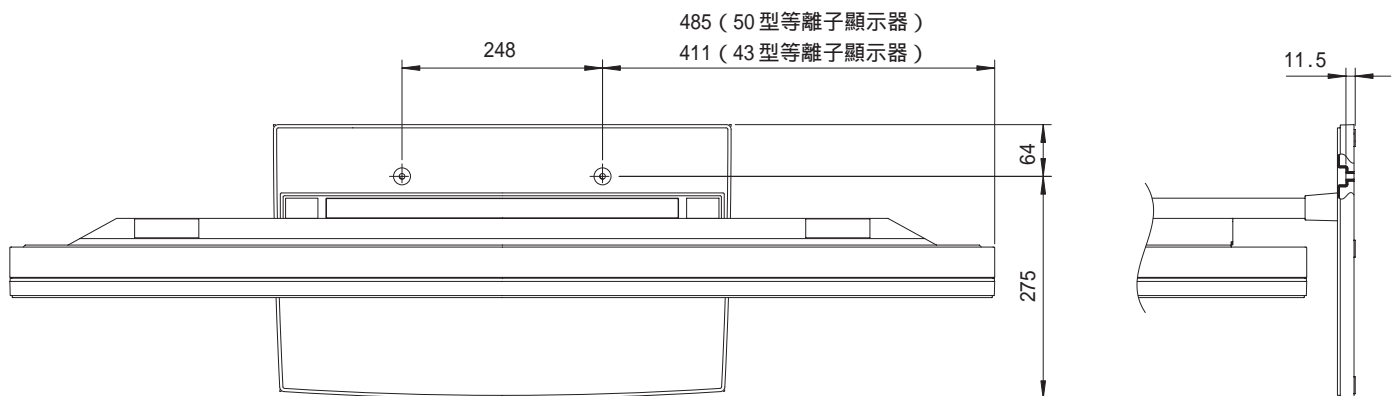
繩子以及掛鉤請使用市售產品。



■ 地板固定螺釘的安裝坐標

固定在地板上的螺釘應使用 M6 型長度 20mm 以上的螺釘。

單位：mm



■ 規格

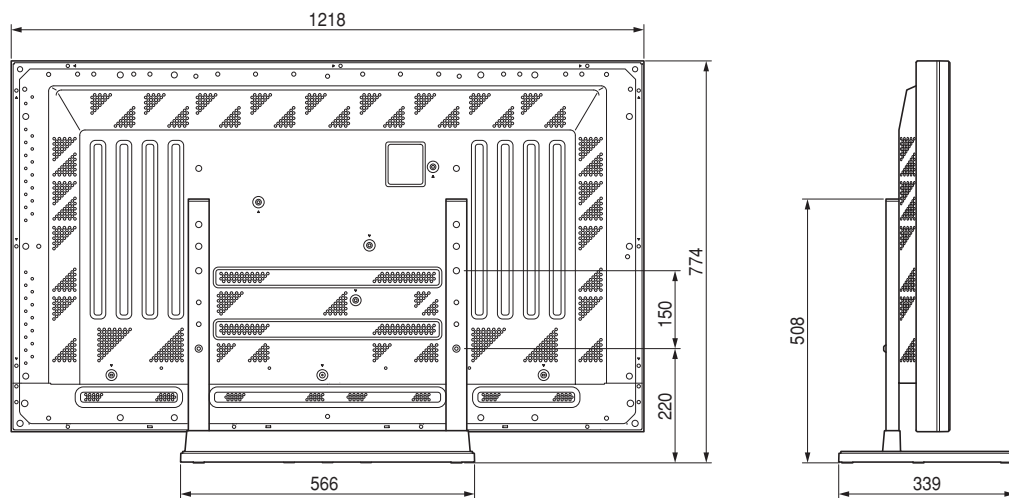
外形尺寸 566 (寬) x 508 (高) x 339 (深) mm

質量 4.0kg
..... 42.9kg (安裝 50 型等離子顯示器時)
..... 35.5kg (安裝 43 型等離子顯示器時)

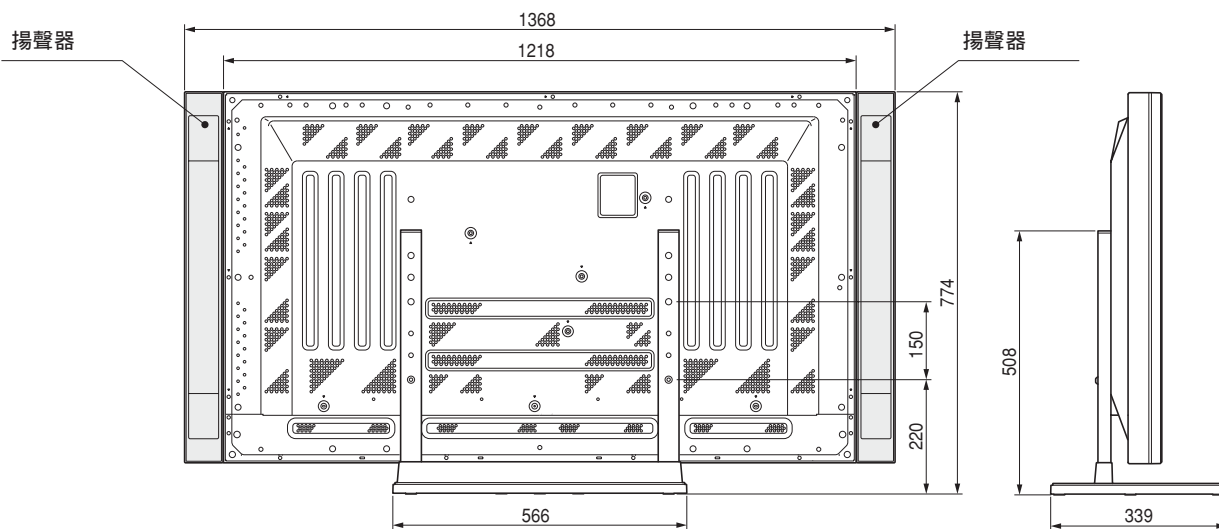
■ 尺寸圖

單位：mm

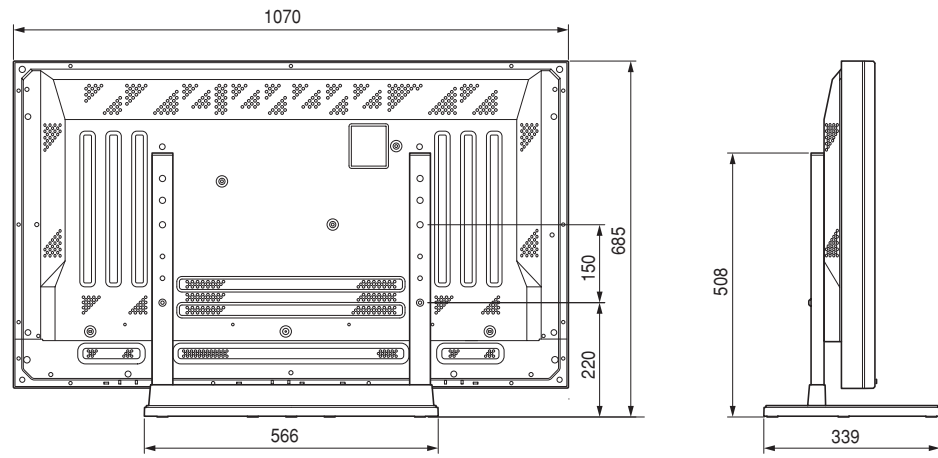
50 型顯示器通常使用時



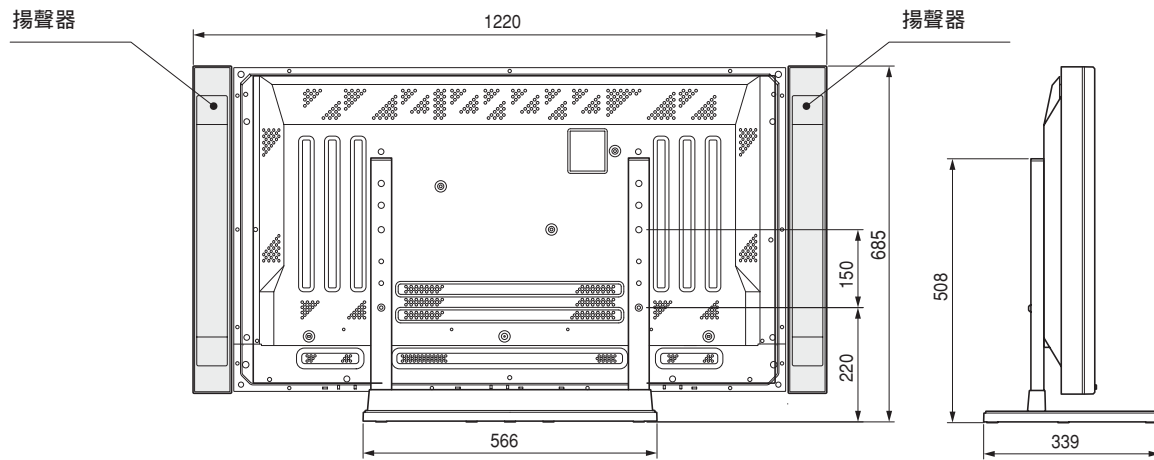
50 型顯示器主體兩側安裝揚聲器時



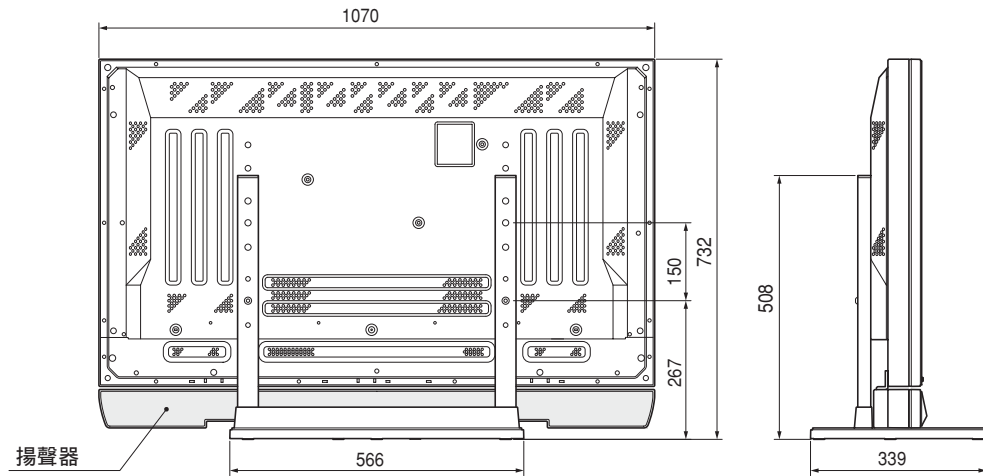
43 型顯示器不裝揚聲器時



43 型顯示器主體兩側安裝揚聲器時



43 型顯示器主體下側安裝揚聲器時





この取扱説明書は再生紙を使用しています。

©2001パイオニア株式会社 禁無断転載

Published by Pioneer Corporation.
Copyright © 2001 Pioneer Corporation.
All rights reserved.

パイオニア株式会社 ☎ 153-8654 東京都目黒区目黒1丁目4番1号

PIONEER CORPORATION 4-1, Meguro 1-Chome, Meguro-ku, Tokyo 153-8654, Japan

PIONEER ELECTRONICS (USA) INC. P.O.BOX 1540, Long Beach, California 90801-1540, U.S.A. TEL: 1-310-952-2111

PIONEER EUROPE NV Pioneer House Hollybush Hill, Stoke Poges, Slough SL2 4QP, U.K., TEL: 44-1753-789-789

PIONEER ELECTRONICS AUSTRALIA PTY.LTD. 178-184 Boundary Road, Braeside, Victoria 3195, Australia, TEL: 61-39-586-6300

PIONEER ELECTRONICS ASIACENTRE PTE. LTD. 253 Alexandra Road #04-01, Singapore 159936, TEL: 65-472-1111

PIONEER ELECTRONICS (CHINA) LTD. Unit 03-07, 24/F Peregrine Tower Lippo Centre, Queensway, H.K., TEL: 852-2848-6488

PIONEER GULF FZE P.O. BOX 61226, Jebel Ali, Dubai, United Arab Emirates, TEL: (971) 4-815756

PIONEER HIGH FIDELTY TAIWAN CO., LTD. 13Fl. No.44 Chung Shan North Road Section 2. Taipei, Taiwan, TEL: 886-2-2521-3588

PIONEER ELECTRONICS MEXICO S.A. DE C.V. San Lorenzo 1009 3er Piso Desp. 302 Col. Del Valle Mexico D.F. C.P. 03100 TEL: 5-688-52-90

<TNSSF/01J00000>

Printed in Japan / Imprimé au Japon <ARD1046-A>

Free Manuals Download Website

<http://myh66.com>

<http://usermanuals.us>

<http://www.somanuals.com>

<http://www.4manuals.cc>

<http://www.manual-lib.com>

<http://www.404manual.com>

<http://www.luxmanual.com>

<http://aubethermostatmanual.com>

Golf course search by state

<http://golfingnear.com>

Email search by domain

<http://emailbydomain.com>

Auto manuals search

<http://auto.somanuals.com>

TV manuals search

<http://tv.somanuals.com>