

CD-SR90

STEERING REMOTE CONTROL UNIT UNIDAD DE CONTROL REMOTO DEL VOLANTE LENKRAD-FERNBEDIENUNGSEINHEIT UNITE DE TELECOMMANDE SUR VOLANT DE DIRECTION TELECOMANDO DA VOLANTE STUURAFSTANDSBEDIENING

PIONEER CORPORATION

4-1, MEGURO 1-CHOME, MEGURO-KU, TOKYO 153-8654, JAPAN

PIONEER ELECTRONICS (USA) INC.

P.O. Box 1760, Long Beach, California 90801, U.S.A.
TEL: (800) 421-1404

PIONEER EUROPE NV

Haven 1087, Keetberglaan 1, B-9120 Melsele, Belgium
TEL: (0) 3/570.05.11

PIONEER ELECTRONICS AUSTRALIA PTY. LTD.

178-184 Boundary Road, Braeside, Victoria 3195, Australia
TEL: (03) 9586-6300

PIONEER ELECTRONICS OF CANADA, INC.

300 Allstate Parkway, Markham, Ontario L3R 0P2, Canada
TEL: (905) 479-4411

PIONEER ELECTRONICS DE MEXICO, S.A. de C.V.

San Lorenzo 1009 3er. Piso Desp. 302
Col. Del Valle Mexico, D.F. C.P. 03100
TEL: 5-688-52-90

Published by Pioneer Corporation.
Copyright © 2001 by Pioneer Corporation.
All rights reserved.

Publication of Pioneer Corporation.
Copyright © 2001 Pioneer Corporation.
Tous droits de reproduction et de traduction réservés.

Printed in Japan
Imprimé au Japon
< CZR3230-A > E

< KMMZF/01D00000 >

• This product complies with the EMC Directives (89/336/EEC, 92/31/EEC) and CE Marking Directive (93/68/EEC).

• Dieses Produkt entspricht den EMC-Richtlinien (89/336/EEC, 92/31/EEC) und CE-Markierungsrichtlinien (93/68/EEC).

• Questo prodotto è conforme alle direttive EMC (89/336/CEE, 92/31/CEE) e alla direttiva sul marchio CE (93/68/CEE).

• Este producto cumple con las Directivas EMC (89/336/CEE, 92/31/CEE) y Directiva de Marcación CE (93/68/CEE).

• Ce produit est conforme aux directives relatives à la compatibilité électromagnétique (89/336/CEE, 92/31/CEE) et à la directive CE relative aux marquages (93/68/CEE).

• Dit product voldoet aan de eisen m.b.t. elektromagnetisme (89/336/EEC, 92/31/EEC) en CE markering richtlijnen (93/68/EEC).

ENGLISH

WARNING

- Keep the lithium battery out of reach of children. Should the battery be swallowed, immediately consult a doctor.
- Avoid installing this unit in such a location where the operation of safety devices such as airbags is prevented by this unit. Otherwise, there is a danger of a fatal accident.
- Avoid installing this unit in such a location where the operation of the steering wheel and the gearshift lever may be prevented. Otherwise, it may result in a traffic accident.
- Do not operate this unit while manipulating the steering wheel. Or it might result in a traffic accident.
- In case you operate this unit unavoidably during driving, neglect looking ahead carefully. Otherwise, you will be ready to run the risk of being involved in a traffic accident.
- If any of the following troubles occurs, immediately stop the use of this unit and consult with a dealer from whom you purchased this unit:
 - the unit is smoking.
 - the unit is emitting abnormal odor.
 - a foreign object has entered the unit.
 - liquid has been spilled on or into the unit.If you continue to use this unit without a remedy, the unit may be damaged badly, which leads to a serious accident or fire.

CAUTION

- Do not recharge, disassemble, heat or dispose of battery in fire.
- Use a CR2032 (3 V) lithium battery only. Never use other types of battery with this unit.
- Do not handle the battery with metallic tools.
- Do not store the lithium battery with metallic materials.
- When disposing of used batteries, please comply with governmental regulations or environmental public institution's rules that apply in your country/area.
- Always check carefully that you are loading battery with its (+) and (-) poles facing in the proper directions.
- Installation of this unit requires specialized skills and experience. Installation of this unit should be entrusted to a dealer from whom you purchased this unit.
- Install this unit using only the parts supplied with this unit. If other parts are used, this unit may be damaged or dismantled itself, which leads to an accident or trouble.
- Install this unit as required by this manual. Failure to do so may cause an accident.
- Do not install this unit near the doors where rainwater is likely to be spilled on the unit. Ingression of water into the unit may cause smoking or fire.
- The volume of the car stereo should be so adjusted that you can hear a loud sound occurring outside your car. If any happening sound outside your car is deafened by music from the car stereo when you are driving, this condition can be a factor of being involved in a traffic accident.
- Do not leave this unit free inside the car. When the car stops or turns a curve, the unit might drop on the floor. If the unit is rolled and put under the brake pedal, it might prevent the driver from braking well, causing a serious trouble. Be sure to fix this unit to the steering wheel.
- Do not disassemble or modify this unit. To do so may cause a fault.

ESPAÑOL

ADVERTENCIA

- Mantenga la pila de litio fuera del alcance de los niños. Si la pila fuese tragada, consulte con un médico inmediatamente.
- Evite instalar esta unidad en un lugar en el que la operación de los dispositivos de seguridad tales como las bolsas de aire sea impedida por esta unidad. De otra manera, hay el peligro de un accidente fatal.
- Evite instalar esta unidad en un lugar en el que la operación del volante y la palanca de cambio sea impedida. De otra manera, podría resultar en un accidente de tráfico.
- No opere esta unidad mientras maneja el volante, o podría resultar en un accidente de tráfico.
- En el caso de que inevitablemente opere esta unidad mientras conduce, mire hacia adelante cuidadosamente. De otro modo, prepárese para correr el riesgo de verse implicado en un accidente de tráfico.
- Si ocurriera cualquiera de los siguientes problemas, inmediatamente deje de usar esta unidad y consulte con el concesionario a quien compró esta unidad:
 - la unidad emite humo.
 - la unidad emite olores anormales.
 - un objeto extraño ha entrado en la unidad.
 - se ha derramado líquido sobre o dentro de la unidad.Si continúa utilizando esta unidad sin reparar el fallo, la unidad se dañará aún más, lo que llevará a un serio accidente o incendio.

PRECAUCION

- No recargue, desarme, caliente ni tire la pila al fuego.
- Utilice solamente una pila de litio CR2032 (3 V). No utilice otros tipos de pilas con esta unidad.
- No toque la pila con instrumentos metálicos.
- No guarde la pila de litio con materiales metálicos.
- Al descartarse de las pilas usadas, cumpla con las reglas gubernamentales o reglas de la institución pública del medio ambiente aplicables en su país/área.
- Siempre revise cuidadosamente que está cargando la pila con los polos (+) y (-) dirigidos en las direcciones correctas.
- La instalación de esta unidad requiere de técnicas especializadas y de experiencia. La instalación de esta unidad deberá ser encomendada al concesionario a quien compró esta unidad.
- Instale esta unidad utilizando solamente las piezas provistas con la misma. Si se utilizara otras piezas, la unidad podría dañarse o desarmarse por sí misma, lo que conllevaría a un accidente o problema.
- Instale esta unidad tal como se indica en el manual. Si falla en efectuar la instalación así, podría causar un accidente.
- No instale esta unidad cerca de las puertas donde sea probable que el agua de la lluvia se derrame sobre la unidad. La incursión de agua dentro de la unidad podría causar la emisión de humos o incendio.
- El volumen del estéreo del coche deberá ajustarse de tal forma que se pueda escuchar un sonido fuerte que ocurre fuera del coche. Si un sonido de fuera del coche fuese ensordecido por la música del estéreo cuando está conduciendo, esta condición podría ser un factor de la causa de un accidente de tráfico.
- No deje esta unidad libre dentro del coche. Cuando el coche se detenga o vuelte una curva, la unidad podría caerse en el piso. Si la unidad rodara y se pusiera debajo del pedal del freno, esto podría evitar que el conductor haga el frenado debidamente, causando serios problemas. Asegúrese de fijar esta unidad al volante.
- No desarme ni haga cambios en esta unidad, si no podría resultar en fallos.

DEUTSCH

WARNUNG

- Die Lithiumbatterie Außer Reichweite Kleiner Kinder halten. Sollte die Batterie verschluckt werden, sofort einen Arzt Aufsuchen.
- Installieren Sie dieses Gerät nicht an einer Stelle, wo es den Betrieb von Sicherheitseinrichtungen wie Airbags beeinträchtigt, da in diesem Fall die Gefahr eines tödlichen Unfalls besteht.
- Installieren Sie dieses Gerät nicht an einer Stelle, wo die Betätigung des Lenkrads und Schalthebels behindert werden kann, da es in diesem Fall leicht zu einem Verkehrsunfall kommen kann.
- Betätigen Sie dieses Gerät nicht, während Sie das Lenkrad bewegen. Dadurch könnte es zu einem Verkehrsunfall kommen.
- Sollte eine Bedienung dieses Geräts während des Fahrens unvermeidlich sein, schauen Sie trotzdem immer nach vorn auf die Straße. Andernfalls können Sie leicht in einen Verkehrsunfall verwickelt werden.
- Stellen Sie in den folgenden Störungsfällen die Benutzung dieses Geräts sofort ein und wenden Sie sich an den Händler, bei dem Sie es gekauft haben:
 - us dem Gerät kommt Rauch.
 - Das Gerät gibt einen anomalen Geruch ab.
 - Ein Fremdkörper ist in das Gerät eingedrungen.
 - Flüssigkeit ist auf oder in das Gerät verschüttet worden.Wenn Sie das Gerät in diesen Fällen weiterhin benutzen, kann es schwer beschädigt werden und einen ersten Unfall oder Brand verursachen.

VORSICHT

- Die Batterie nicht aufladen, auseinandernehmen, erhitzen oder ins Feuer werfen.
- Nur eine Lithiumbatterie vom Typ CR2032 (3 V) verwenden. Niemals einen anderen Batterietyp für dieses Gerät verwenden.
- Die Batterie nicht mit Metallwerkzeugen handhaben.
- Die Batterie nicht zusammen mit Metallgegenständen lagern.
- Gebrauchte Batterien müssen in Übereinstimmung mit den Umweltschutzvorschriften des jeweiligen Landes/Gebiets entsorgt werden.
- Beim Einsetzen der Batterie immer darauf achten, daß Pluspol (+) und Minuspol (-) in die richtige Richtung weisen.
- Die Installation dieses Geräts verlangt besondere Fertigkeiten und Erfahrung und sollte daher dem Händler anvertraut werden, bei dem Sie es gekauft haben.
- Für die Installation dieses Geräts sollten nur die mitgelieferten Teile benutzt werden. Bei Verwendung anderer Teile kann das Gerät beschädigt werden oder sich lösen, was zu einem Unfall oder Problemen führen kann.
- Dieses Gerät ist entsprechend den hier gegebenen Anweisungen zu installieren. Andernfalls kann es zu einem Unfall kommen.
- Installieren Sie dieses Gerät nicht in der Nähe der Türen, wo Regenwasser auf das Gerät spritzen kann. In das Gerät eindringendes Wasser kann Rauchentwicklung oder einen Brand verursachen.
- Die Lautstärke der Autostereo-Anlage sollte so eingestellt werden, daß Sie laute Geräusche außerhalb Ihres Autos hören können. Wenn die Musik in Ihrem Auto beim Fahren so laut ist, daß Sie alarmierende Außengeräusche nicht mehr hören, kann das dazu führen, daß Sie in einen Verkehrsunfall verwickelt werden.
- Lassen Sie dieses Gerät nicht frei im Auto liegen, da es in diesem Fall beim Bremsen oder Kurvenfahren auf den Boden fallen kann. Wenn das Gerät unter das Bremspedal rollt, kann es den Fahrer beim Bremsen behindern, was einen schweren Unfall zur Folge haben kann. Befestigen Sie dieses Gerät unbedingt am Lenkrad.
- Dieses Gerät darf nicht auseinandergenommen oder modifiziert werden. Dadurch könnte ein Betriebsversagen verursacht werden.

FRANÇAIS

AVERTISSEMENT

- Garder la pile au lithium hors d'atteinte d'enfants. Si une pile est avalée, consulter immédiatement un médecin.
- Éviter d'installer cette unité dans un endroit où elle empêche le fonctionnement d'un dispositif de sécurité, comme celui du sac gonflable. Cela entraînerait un risque d'accident fatal.
- Éviter d'installer cette unité dans un endroit où elle peut gêner l'utilisation du volant de direction et du levier de commande des vitesses. Cela pourrait provoquer un accident de la circulation.
- Ne pas utiliser cette unité tout en manipulant le volant. Cela pourrait provoquer un accident.
- Au cas où cette unité doit absolument être utilisée en conduisant, ne pas quitter la route des yeux. Sinon il y a un risque d'être impliqué dans un accident.
- Si l'un des problèmes suivants se produit, arrêter immédiatement d'utiliser cette unité et prendre contact avec le distributeur où l'unité a été achetée:
 - de la fumée sort de l'unité.
 - l'unité dégage une odeur anormale.
 - un objet a pénétré dans l'unité.
 - un liquide a été renversé sur ou dans l'unité.Si cette unité continue à être utilisée sans prendre aucune mesure, elle peut être sérieusement endommagée et provoquer un grave accident ou un incendie.

ATTENTION

- Ne pas recharger, démonter, chauffer une pile ni la jeter dans un feu.
- N'utiliser qu'une pile au lithium CR2032 (3 V) N'utiliser jamais d'autre type de pile avec cette unité.
- Ne pas manipuler la pile avec un outil métallique.
- Ne pas ranger une pile au lithium avec des objets métalliques.
- Lors de la mise au rebut des piles usagées, respectez les règlements en vigueur dans le pays en matière de conservation ou de protection de l'environnement.
- Vérifier toujours soigneusement de charger la pile avec ses poles (+) et (-) dans le bon sens.
- L'installation de cette unité nécessite des compétences et une expérience techniques spéciales. L'installation de cette unité doit être confiée au distributeur où cette unité a été achetée.
- N'installer cette unité qu'en utilisant les pièces qui sont fournies avec celle-ci. Si d'autres pièces sont utilisées, l'unité peut être endommagée ou se démonter, ce qui peut provoquer un accident ou un problème.
- Installer cette unité conformément à ce manuel. Sinon cela pourrait provoquer un accident.
- Ne pas installer cette unité près des portes où de l'eau de pluie peut la mouiller. La pénétration d'eau dans l'unité peut provoquer de la fumée ou un incendie.
- Le volume de l'auto-stéréo doit être réglé de sorte à pouvoir entendre un bruit fort à l'extérieur de la voiture. Si un bruit se produisant à l'extérieur de la voiture est étouffé par la musique de l'auto-stéréo pendant la conduite, cela peut être un facteur contribuant à être impliqué dans un accident.
- Ne pas laisser cette unité non fixée dans la voiture. Lors d'un arrêt ou d'un virage, elle peut tomber sur le plancher. Si l'unité roule et se place sous la pédale de frein, elle peut empêcher le conducteur de bien freiner et provoquer un sérieux problème. Toujours fixer cette unité au volant de direction.
- Ne pas démonter ni modifier cette unité. Cela pourrait la faire fonctionner mal.

ITALIANO

AVVERTIMENTO

- Tenere la pila al litio fuori dalla portata dei bambini. Se si ingerisce accidentalmente la pila, consultare immediatamente un medico.
- Evitare di installare questa unità in luoghi dove il funzionamento di dispositivi di sicurezza come palloni a gonfiaggio automatico possa essere ostacolato dall'apparecchio. Altrimenti c'è rischio di incidenti mortali.
- Evitare di installare questa unità in luoghi dove possa interferire con l'uso del volante o della leva del cambio. Altrimenti ne possono risultare incidenti stradali.
- Non usare questa unità mentre si gira il volante, altrimenti potrebbe verificarsi un incidente stradale.
- Nel caso sia inevitabile usare l'unità durante la guida, non trascurare di guardare la strada. Altrimenti si corre il rischio di essere coinvolti in incidenti stradali.
- Nel caso si verifichi uno dei seguenti problemi, cessare immediatamente l'uso dell'unità e consultare il rivenditore presso cui è avvenuto l'acquisto.
 - L'unità emette fumo.
 - L'unità emette odori strani.
 - Un oggetto estraneo è penetrato nell'unità.
 - Liquido è stato rovesciato su o dentro l'unità.Se si continua ad usare l'unità senza porre rimedio al problema, l'unità può essere seriamente danneggiata, causando seri incidenti o incendi.

ATTENZIONE

- Non ricaricare la pila, non smontarla, non esporla al calore e non eliminarla gettandola nel fuoco.
- Usare soltanto una pila al litio CR2032 (3 V). Non usare mai pile di tipo diverso con questa unità.
- Non prendere la pila servendosi di attrezzi metallici.
- Non riporre la pila al litio insieme a materiali metallici.
- Per eliminare le batterie usate, rispettare i regolamenti stabiliti dal governo o dagli enti pubblici per la tutela dell'ambiente applicabili nel vostro paese/area geografica.
- Fare sempre attenzione ad inserire la pila con i suoi poli (+) e (-) rivolti nella direzione corretta.
- L'installazione di questa unità richiede capacità e esperienza specializzate. L'installazione dell'unità deve essere affidata al rivenditore presso cui è avvenuto l'acquisto.
- Installare l'unità usando solo le parti in dotazione all'unità. Se si usano altre parti, questa unità può essere danneggiata o smontata, causando incidenti o problemi.
- Installare l'unità come precisato nel manuale. Altrimenti potrebbero verificarsi incidenti.
- Non installare l'unità vicino alle portiere dove acqua piovana possa essere rovesciata sull'unità. La penetrazione di acqua nell'unità può causare l'emissione di fumo o incendi.
- Il volume dell'autostereo deve essere regolato in modo che sia possibile sentire forti suoni originati fuori dall'auto. Se suoni originati fuori dall'auto sono coperti dalla musica dell'autostereo durante la guida, questo può portare ad incidenti stradali.
- Non lasciare l'unità libera all'interno dell'auto. Quando si frena o si esegue una curva l'unità potrebbe cadere. Se l'unità va a finire sotto il pedale del freno può impedire al conducente di frenare bene e causare seri problemi. Assicurarsi di fissare l'unità al volante.
- Non smontare o modificare questa unità. Ciò potrebbe causare guasti.

NEDERLANDS

WAARSCHUWING

- Houd de lithiumbatterij buiten het bereik van kleine kinderen. Raadpleeg direct een arts indien een batterij per ongeluk is ingeslikt.
- Installeer de stuurafstandsbediening niet op plaatsen waar het de werking van veiligheidsmechanismen, bijvoorbeeld een airbag, zou kunnen hinderen. Een verkeerde plaats kan ernstige ongelukken veroorzaken.
- Installeer de stuurafstandsbediening niet op plaatsen waar het het sturen of de bediening van de versnellingspook en andere mechanismen zou kunnen hinderen. Een verkeerde plaats kan leiden tot een verkeersongeval.
- Als u het toestel per ongeluk bedient terwijl u aan het rijden bent, moet u toch uw aandacht bij het verkeer houden. Doet u dit niet, dan loopt u gevaar het slachtoffer te worden van een verkeersongeval.
- Als zich een van de volgende problemen voordoet, dient u het gebruik van dit toestel onmiddellijk te staken en de dealer van wie u het gekocht heeft te raadplegen:
 - er komt rook uit het toestel.
 - er komt een vreemde geur uit het toestel.
 - er is een vreemd voorwerp in het toestel terecht gekomen.
 - er is vloeistof op of in het toestel terecht gekomen.Als u het toestel blijft gebruiken zonder deze problemen te hebben opgelost, kan het toestel ernstig beschadigd raken, hetgeen kan leiden tot een ernstig ongeval of brand.

LET OP

- Laad de batterij niet op, demonteer niet en gooi niet in een vuur.
- Gebruik uitsluitend een CR2032 (3 V) lithiumbatterij. Het gebruik van andere batterijen kan ernstige problemen veroorzaken.
- Raak de batterij niet met metalen voorwerpen of gereedschap aan.
- Bewaar de batterij niet samen met metalen voorwerpen.
- Wanneer u de batterijen weggooit, dient u zich te houden aan de in uw land/gebied daaromtrent geldende regelgeving.
- Controleer altijd zorgvuldig of u de batterijen met de (+) en (-) polen in de juiste richting heeft geplaatst.
- Voor het installeren van deze stuurafstandsbediening is ervaring vereist. Laat het installeren derhalve over aan uw handelaar of de plaats van aankoop.
- Installeer dit toestel uitsluitend met behulp van de met het toestel meegeleverde onderdelen. Bij gebruik van andere onderdelen kan het toestel beschadigd of los raken, hetgeen kan leiden tot een ongeval of andere problemen.
- Installeer de stuurafstandsbediening zoals in deze gebruiksaanwijzing wordt beschreven. Dit nalaten kan ongelukken veroorzaken.
- Installeer de stuurafstandsbediening niet in de buurt van de portieren waar het gemakkelijk aan regenwater wordt blootgesteld. Vocht in de stuurafstandsbediening veroorzaakt mogelijk rook of brand.
- Het volume van de autostereo moet zo worden ingesteld dat u belangrijke geluiden van buiten uw auto kunt blijven horen. Als dergelijke geluiden van buiten uw auto worden overstemd door de muziek uit uw autostereo terwijl u aan het rijden bent, kan dit negatief bijdragen aan uw kans op een ongeval.
- Laat dit toestel in geen geval los rondslingeren in uw auto. Wanneer de auto stopt of een bocht maakt kan het toestel dan namelijk op de vloer terecht komen en als het vervolgens onder uw rempedaal rolt, kunt u niet meer remmen, hetgeen tot allerlei narigheid kan leiden. U moet dus dit toestel aan het stuur bevestigen.
- Haal dit toestel niet uit elkaar en breng er geen wijzigingen in aan. Dit zal storingen veroorzaken.

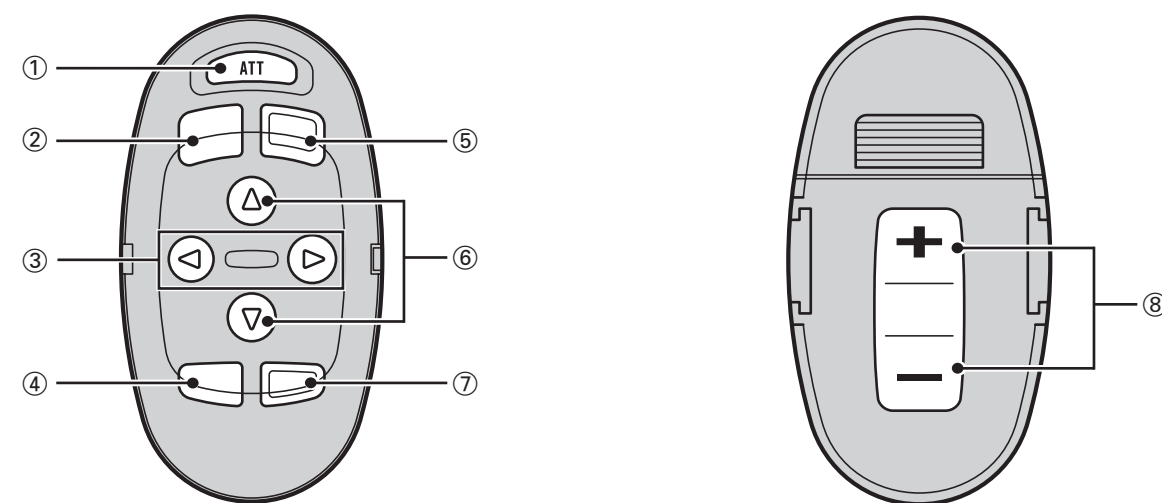


Fig. 1, Abb. 1, Afb. 1

Names of Buttons (Fig.1)

Buttons on the car stereo head unit and remote control unit with the same name have the same function.

- ① ATT button
- ② BAND button
- ③ ◀/▶ buttons
- ④ DISPLAY button
- ⑤ SOURCE/OFF button
- ⑥ ▲/▼ buttons
- ⑦ NAVI TALK button
- ⑧ VOLUME

Note:

- Depending on the car stereo, there may not be some buttons with the same names as those on this unit.
- This unit cannot be used for a car stereo that does not accept a remote control unit.
- The NAVI TALK button is for used for the navigation unit.

Specifications

Power source	3 V DC (Lithium Battery: CR2032)
Dimensions	35 (W) × 65 (H) × 22 (D) mm
Weight	50 g (including holder and battery)

Note:

- Specifications and the design are subject to possible modification without notice due to improvements.

Nombres de los botones (Fig.1)

Los botones en la unidad principal del sistema estéreo para automóviles con el mismo nombre tienen las mismas funciones.

- ① Botón ATT
- ② Botón BAND
- ③ Botones ◀/▶
- ④ Botón DISPLAY
- ⑤ Botón SOURCE/OFF
- ⑥ Botones ▲/▼
- ⑦ Botón NAVI TALK
- ⑧ VOLUME

Nota:

- Dependiendo del sistema estéreo para automóviles, puede no haber algunos botones con los mismos nombres de esta unidad.
- Esta unidad no podrá utilizarse para el estéreo de un coche que no acepte una unidad de control remoto.
- O botón NAVI TALK se usa para la unidad de navegación.

Especificaciones

Fuente de alimentación	3 V CC (pila de litio: CR2032)
Dimensiones	35 (An) × 65 (Al) × 22 (Pr) mm
Peso	50 g (incluyendo la funda y la pila)

Nota:

- Las especificaciones y el diseño están sujetos a posibles modificaciones sin previo aviso debido a mejoramientos.

Bezeichnung der Tasten (Abb.1)

Tasten am Auto-Stereo-Hauptgerät und an der Fernbedienung mit derselben Bezeichnung haben dieselben Funktionen.

- ① Taste ATT
- ② Taste BAND
- ③ Tasten ◀/▶
- ④ Taste DISPLAY
- ⑤ Taste SOURCE/OFF
- ⑥ Tasten ▲/▼
- ⑦ Taste NAVI TALK
- ⑧ VOLUME

Hinweis:

- Je nach Auto-Stereoanlage können Tasten anders bezeichnet sein als die an diesem Gerät.
- Dieses Gerät kann nicht für eine Autostereo-Anlage verwendet werden, die nicht für die Bedienung über eine Fernbedienungseinheit ausgelegt ist.
- Die Taste NAVI TALK ist für die Navigationseinheit vorgesehen.

Technische Daten

Spannungsversorgung	3 V Gleichspannung (Lithiumbatterie: CR2032)
Abmessungen	35 (B) × 65 (H) × 22 (T) mm
Gewicht	50 g (einschließlich Halter und Batterie)

Hinweis:

- Technische Änderungen zum Zwecke der Produktverbesserung sind ohne Vorankündigung vorbehalten.

Nom des touches (Fig.1)

Les touches qui, sur l'autoradio et la télécommande, portent le même nom, remplissent la même fonction.

- ① Touche ATT
- ② Touche BAND
- ③ Touches ◀/▶
- ④ Touche DISPLAY
- ⑤ Touche SOURCE/OFF
- ⑥ Touches ▲/▼
- ⑦ Touche NAVI TALK
- ⑧ VOLUME

Remarque:

- Selon l'autoradio, certaines touches dont les noms seraient identiques à ceux de cet appareil, peuvent ne pas exister.
- Cette unité ne peut pas être utilisée pour un auto-stéréo qui n'accepte pas de télécommande.
- La touche NAVI TALK est utilisée pour l'unité de navigation.

Caractéristiques techniques

Source d'alimentation	3 V CC (pile au lithium: CR2032)
Dimensions	35 (L) × 65 (H) × 22 (P) mm
Poids	50 g (y compris le support et la pile)

Remarque:

- Du fait d'améliorations, les caractéristiques techniques et la présentation sont susceptibles de modification sans préavis.

Nome dei tasti (Fig.1)

I tasti presenti sull'apparecchio stereo dell'automobile e quelli del telecomando con la stessa denominazione hanno le stesse funzioni.

- ① Tasto ATT
- ② Tasto BAND
- ③ Tasti ◀/▶
- ④ Tasto DISPLAY
- ⑤ Tasto SOURCE/OFF
- ⑥ Tasti ▲/▼
- ⑦ Tasto NAVI TALK
- ⑧ VOLUME

Nota:

- A seconda dei tipi di car stereo, in certi modelli le denominazioni di certi tasti possono essere diverse da quelle indicate per questo apparecchio.
- Questa unità non può essere usata per autostereo che non accettano telecomandi.
- Il tasto NAVI TALK viene utilizzato per l'apparecchio di navigazione.

Caratteristiche tecniche

Alimentazione	3 V CC (pila al litio CR2032)
Dimensioni	35 (L) × 65 (A) × 22 (P) mm
Peso	50 g (inclusi supporto e pila)

Nota:

- Le caratteristiche tecniche e il design sono soggetti a possibili modifiche senza preavviso dovute a miglioramenti.

Namen van toetsen (Afb. 1)

Toetsen op de autostereo en op de afstandsbediening die dezelfde naam hebben, hebben eveneens dezelfde functie.

- ① ATT toets
- ② BAND toets
- ③ ◀/▶ toetsen
- ④ DISPLAY toets
- ⑤ SOURCE/OFF toets
- ⑥ ▲/▼ toetsen
- ⑦ NAVI TALK toets
- ⑧ VOLUME

Opmerking:

- Afhankelijk van de gebruikte autostereo, kunnen sommige toetsen verschillen van die op dit toestel.
- Dit toestel kan niet worden gebruikt met een autostereo die niet geschikt is voor een afstandsbediening.
- De NAVI TALK toets wordt gebruikt voor het navigatiesysteem.

Technische gegevens

Spanningsbron	3 V gelijkstroom (Lithiumbatterij: CR2032)
Afmetingen:	35 (b) × 65 (h) × 22 (d) mm
Gewicht	50 g (inclusief houder en batterij)

Opmerking:

- Technische gegevens en ontwerp zijn ter productverbetering zonder voorafgaande kennisgeving wijzigbaar.

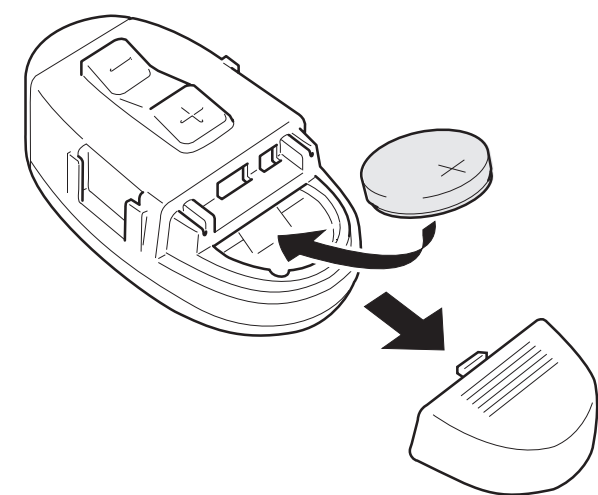


Fig. 2, Abb. 2, Afb. 2

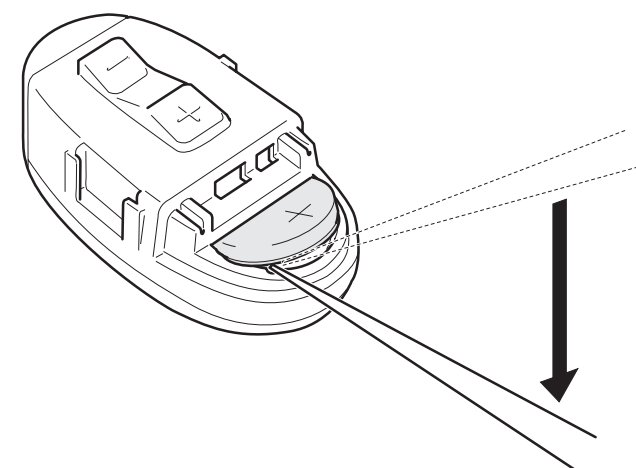


Fig. 3, Abb. 3, Afb. 3

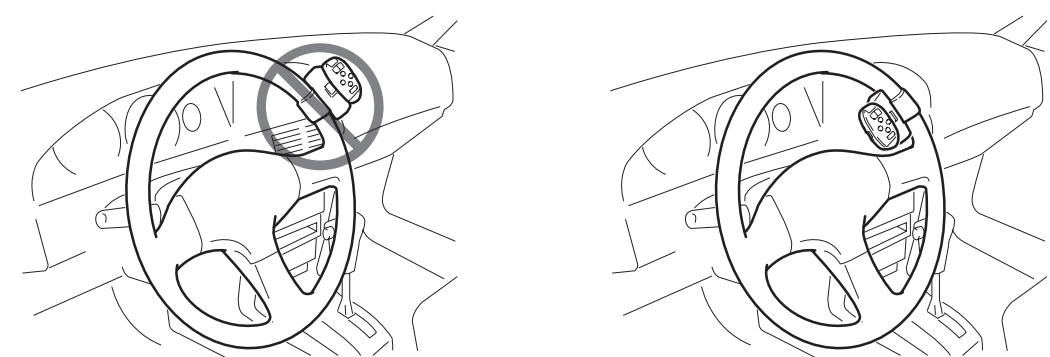


Fig. 4, Abb. 4, Afb. 4

ENGLISH

Preparation

Install the specified battery in this unit. (Fig. 2)

Open the back lid of this unit and place a lithium battery "CR2032" in this unit with its positive (+) side up.

Replacing the lithium battery. (Fig. 3)

- Replace the battery with a CR2032 lithium battery.
- Replace the battery in the unit using a non metallic tapered bar.



WARNING

- Keep the lithium battery out of reach of children. Should the battery be swallowed, immediately consult a doctor.



CAUTION

- Do not recharge, disassemble, heat or dispose of battery in fire.
- Use a CR2032 (3 V) lithium battery only. Never use other types of battery with this unit.
- Do not handle the battery with metallic tools.
- Do not store the lithium battery with metallic materials.
- When disposing of used batteries, please comply with governmental regulations or environmental public institution's rules that apply in your country/area.
- Always check carefully that you are loading battery with its (+) and (-) poles facing in the proper directions.

ESPAÑOL

Preparación

Inserte la pila especificada en esta unidad. (Fig. 2)

Abra la tapa posterior de esta unidad y coloque la pila de litio "CR2032" con el lado positivo (+) dirigido hacia arriba.

Reemplazo de la pila de litio. (Fig. 3)

- Cambie la pila con una pila de litio CR2032.
- Cambie la pila en la unidad utilizando una barra puntiaguda no metálica.



ADVERTENCIA

- Mantenga la pila de litio fuera del alcance de los niños. Si la pila fuese tragada, consulte con un médico inmediatamente.



PRECAUCION

- No recargue, desarme, caliente ni tire la pila al fuego.
- Utilice solamente una pila de litio CR2032 (3 V). No utilice otros tipos de pilas con esta unidad.
- No toque la pila con instrumentos metálicos.
- No guarde la pila de litio con materiales metálicos.
- Al descartarse de las pilas usadas, cumpla con las reglas gubernamentales o reglas de la institución pública del medio ambiente aplicables en su país/área.
- Siempre revise cuidadosamente que está cargando la pila con los polos (+) y (-) dirigidos en las direcciones correctas.

DEUTSCH

Vorbereitung

Setzen Sie eine Batterie vom angegebene Typ in dieses Gerät ein. (Abb. 2)

Öffnen Sie die rückwärtige Abdeckung dieses Geräts und setzen Sie eine Lithiumbatterie "CR2032" mit dem Pluspol (+) nach oben ein.

Auswechseln der Lithiumbatterie. (Abb. 3)

- Die Batterie durch eine Lithiumbatterie vom Typ CR2032 ersetzen.
- Zum Auswechseln der Batterie einen nicht-metallischen spitzen Gegenstand verwenden.



WARNUNG

- Die Lithiumbatterie Außer Reichweite Kleiner Kinder halten. Sollte die Batterie verschluckt werden, sofort einen Arzt aufsuchen.



VORSICHT

- Die Batterie nicht aufladen, auseinandernehmen, erhitzen oder ins Feuer werfen.
- Nur eine Lithiumbatterie vom Typ CR2032 (3 V) verwenden. Niemals einen anderen Batterietyp für dieses Gerät verwenden.
- Die Batterie nicht mit Metallwerkzeugen handhaben.
- Die Batterie nicht zusammen mit Metallgegenständen lagern.
- Gebrauchte Batterien müssen in Übereinstimmung mit den Umweltschutzvorschriften des jeweiligen Landes/Gebiets entsorgt werden.
- Beim Einsetzen der Batterie immer darauf achten, daß Pluspol (+) und Minuspol (-) in die richtige Richtung weisen.

FRANÇAIS

Préparation

Mettez en place la pile spécifiée dans cette unité. (Fig. 2)

Ouvrir le couvercle arrière de cette unité et placer une pile au lithium "CR2032" dans cette unité avec son pôle positif (+) vers le haut.

Remplacement de la pile au lithium. (Fig. 3)

- Remplacer la pile par une pile au lithium CR2032.
- Remplacer la pile dans l'unité en utilisant une barre conique non métallique.



AVERTISSEMENT

- Garder la pile au lithium hors d'atteinte d'enfants. Si une pile est avalée, consulter immédiatement un médecin.



ATTENTION

- Ne pas recharger, démonter, chauffer une pile ni la jeter dans un feu.
- N'utiliser qu'une pile au lithium CR2032 (3 V) N'utiliser jamais d'autre type de pile avec cette unité.
- Ne pas manipuler la pile avec un outil métallique.
- Ne pas ranger une pile au lithium avec des objets métalliques.
- Lors de la mise au rebut des piles usagées, respectez les règlements en vigueur dans le pays en matière de conservation ou de protection de l'environnement.
- Vérifier toujours soigneusement de charger la pile avec ses poles (+) et (-) dans le bon sens.

ITALIANO

Preparativi

Installare la pila specificata nell'unità. (Fig. 2)

Aprire il coperchio sul retro dell'unità e inserire una pila al litio "CR2032" nell'unità con il lato positivo (+) rivolto verso l'alto.

Sostituzione della pila al litio. (Fig. 3)

- Sostituire la pila con una pila al litio CR2032.
- Sostituire la pila nell'unità usando una barra rastremata non metallica.



AVVERTIMENTO

- Tenere la pila al litio fuori dalla portata dei bambini. Se si ingerisce accidentalmente la pila, consultare immediatamente un medico.



ATTENZIONE

- Non ricaricare la pila, non smontarla, non esporla al calore e non eliminarla gettandola nel fuoco.
- Usare soltanto una pila al litio CR2032 (3 V). Non usare mai pile di tipo diverso con questa unità.
- Non prendere la pila servendosi di attrezzi metallici.
- Non riporre la pila al litio insieme a materiali metallici.
- Per eliminare le batterie usate, rispettare i regolamenti stabiliti dal governo o dagli enti pubblici per la tutela dell'ambiente applicabili nel vostro paese/area geografica.
- Fare sempre attenzione ad inserire la pila con i suoi poli (+) e (-) rivolti nella direzione corretta.

NEDERLANDS

Voorbereidingen

Doe de opgegeven batterij in het toestel. (Afb. 2)

Open de klep aan de achterkant van dit toestel en doe een lithium batterij van het type "CR2032" in het toestel met de positieve (+) pool naar boven.

Vervangen van de lithium batterij (Afb. 3)

- Vervang de batterij door een CR2032 lithiumbatterij.
- Vervang de batterij in het toestel met behulp van een taps toelopen, niet metalen voorwerp.



WAARSCHUWING

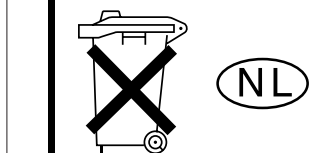
- Houd de lithiumbatterij buiten het bereik van kleine kinderen. Raadpleeg direct een arts indien een batterij per ongeluk is ingeslikt.



LET OP

- Laad de batterij niet op, demonteer niet en gooi niet in een vuur.
- Gebruik uitsluitend een CR2032 (3 V) lithiumbatterij. Het gebruik van andere batterijen kan ernstige problemen veroorzaken.
- Raak de batterij niet met metalen voorwerpen of gereedschap aan.
- Bewaar de batterij niet samen met metalen voorwerpen.
- Wanneer u de batterijen weggooit, dient u zich te houden aan de in uw land/gebied daaromtrent geldende regelgeving.
- Controleer bij het plaatsen van de batterij dat de (+) en (-) polen in de juiste richting liggen.

Bij dit product zijn batterijen geleverd. Wanneer deze leeg zijn, moet u ze niet weggooien maar inleveren als KCA.



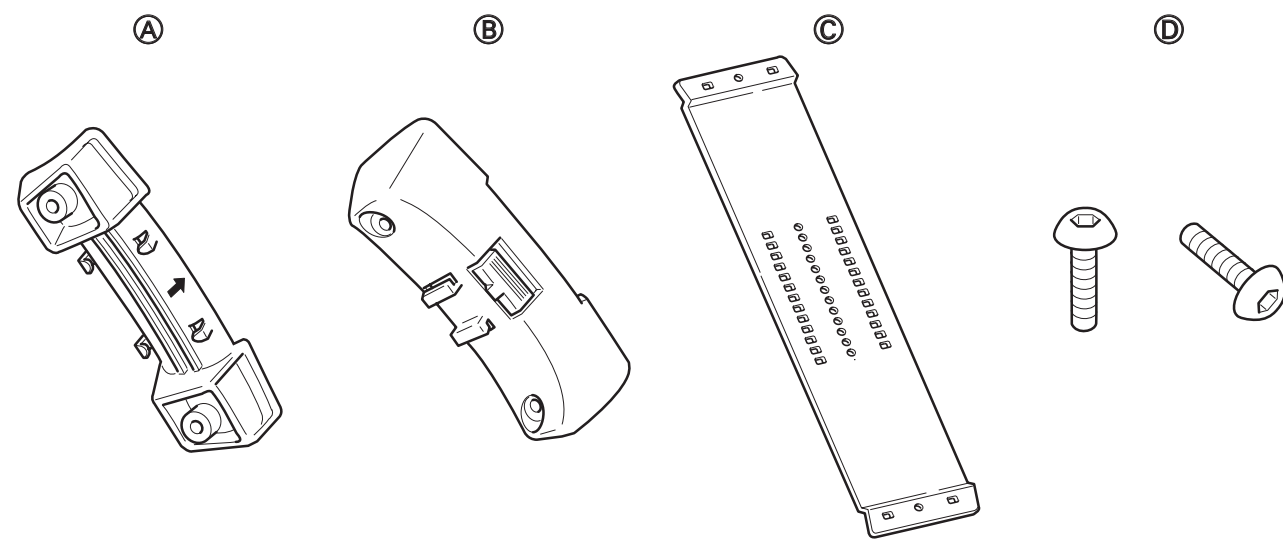


Fig. 5, Abb. 5, Afb. 5

Installation

⚠ WARNING

- Avoid installing this unit in such a location where the operation of safety devices such as airbags is prevented by this unit. Otherwise, there is a danger of a fatal accident.
- Fix this unit securely to the steering wheel with the belt attached to the unit. If this unit is loose, it disturbs driving stability, which may result in a traffic accident.
- Do not attach this unit to the outer circumference of the steering wheel. Otherwise, it disturbs driving stability, causing a traffic accident. Always attach this unit to the inner circumference of the steering wheel as shown (Fig. 4).

Nota:

- Do not install this unit in such a place as may obstruct the driver's view.
- Since interior layout differs depending on the type of vehicle, the ideal installation location for the unit also differs. When installing the unit, select a location that assures optimum transmission of signals from the unit to the car stereo.

Attachment Parts (Fig. 5)

- Ⓐ Inner holder x 1
- Ⓑ Outer holder x 1
- Ⓒ belt x 1
- Ⓓ Screw with a hexagonal hole (3 x 6 mm) x 2

Installing the Unit on a Left-Hand-Drive Car

Nota:

- When the unit is installed on a right-hand-drive car, the horizontal positions are inverted.

1. Secure inner holder Ⓐ to the inner circumference of the steering wheel with belt Ⓒ (Fig. 6).

- Fit the inner holder Ⓐ to the steering wheel so that the arrow-marked side faces the driver as shown by Fig. 6.

2. Cut the extra portion of the belt at the center of the inner holder (Fig. 7).

3. Install outer holder Ⓑ on the inner holder and secure with screws Ⓓ (Fig. 8).

- Tighten the screws with the supplied hexagonal wrench.

4. Install the remote control unit in the holder (Fig. 9).

- When removing the remote control unit from the holder, move the corrugated release section (*1) toward the steering wheel as far as possible before sliding the remote control unit toward you.

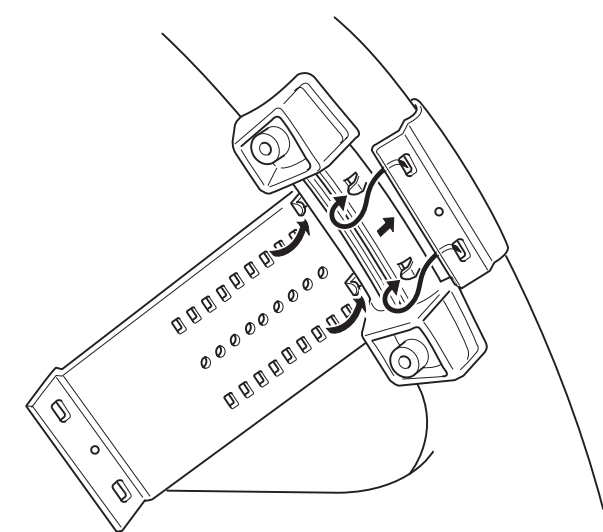


Fig. 6, Abb. 6, Afb. 6

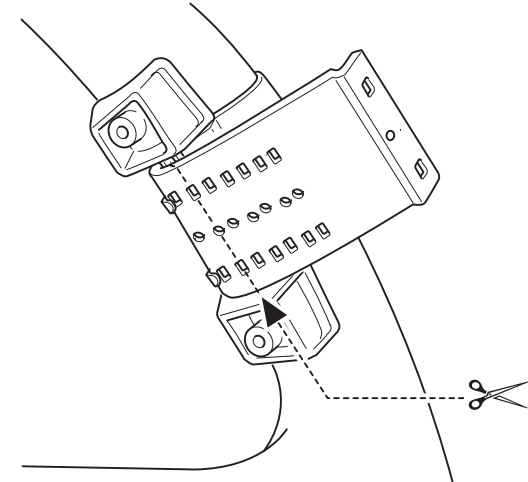


Fig. 7, Abb. 7, Afb. 7

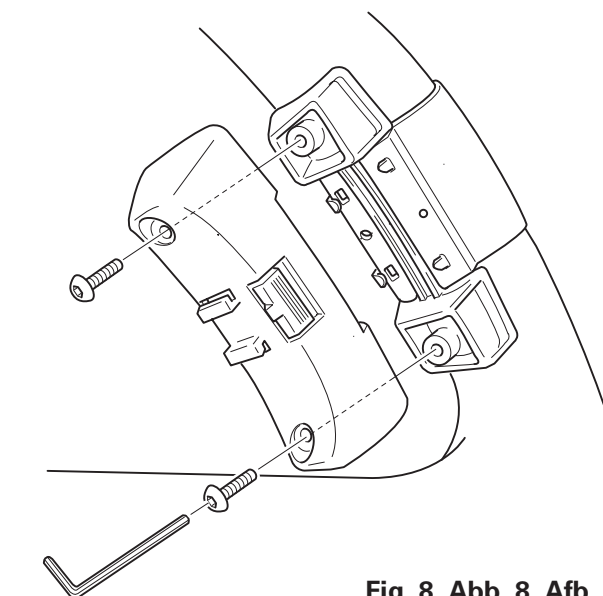


Fig. 8, Abb. 8, Afb. 8

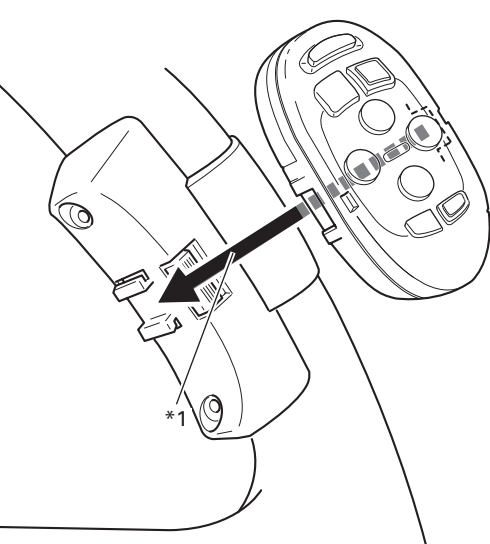


Fig. 9, Abb. 9, Afb. 9

Instalación

⚠ ADVERTENCIA

- Evite instalar esta unidad en un lugar en el que la operación de los dispositivos de seguridad tales como las bolsas de aire sea impedida por esta unidad. De otra manera, hay el peligro de un accidente fatal.
- Fije esta unidad seguramente al volante con la correa adjunta. Si ésta se aflojara, esto interrumpirá la estabilidad del manejo, lo que podría resultar en un accidente de tráfico.
- No instale esta unidad fuera de la circunferencia del volante. De otra manera, esto interrumpirá la estabilidad del manejo, causando un accidente de tráfico. Siempre instale esta unidad en el interior de la circunferencia del volante, tal como se indica (Fig. 4).

Nota:

- No instale esta unidad en un lugar en el que obstruya la visión del conductor.
- Como la disposición interior difiere dependiendo del tipo de vehículo, la ubicación de instalación ideal para la unidad también difiere. Al instalar la unidad, seleccione una ubicación que garantice la transmisión óptima de las señales de la unidad al estéreo del coche.

Piezas de fijación (Fig. 5)

- Ⓐ Sujetador interior x 1
- Ⓑ Sujetador exterior x 1
- Ⓒ Correa x 1
- Ⓓ Tornillo con el agujero hexagonal (3 x 6 mm) x 2

Instalación de la unidad en el coche de manejo del lado izquierdo

Nota:

- Cuando la unidad esté instalada en un coche de manejo del lado derecho, las posiciones horizontales se invierten.

1. Asegure el sujetador interior Ⓐ en el interior de la circunferencia del volante con la correa Ⓒ (Fig. 6).

- Instale el sujetador interior Ⓐ al volante de dirección de tal manera que el lado marcado con una flecha se dirija al conductor, tal como se muestra en la Fig. 6.

2. Corte la porción extra de la correa en el centro del sujetador interior (Fig. 7).

3. Instale el sujetador exterior Ⓑ en el sujetador interior y asegure con los tornillos Ⓓ (Fig. 8).

- Apriete los tornillos con una llave hexagonal.

4. Instale la unidad de control remoto en el sujetador (Fig. 9).

- Cuando quite la unidad de control remoto del sujetador, mueva la sección de liberación corrugada (*1) hacia el volante en lo posible y deslice la unidad de control remoto hacia usted.

Einbau

⚠ WARNUNG

- Installieren Sie dieses Gerät nicht an einer Stelle, wo es den Betrieb von Sicherheitseinrichtungen wie Airbags beeinträchtigt, da in diesem Fall die Gefahr eines tödlichen Unfalls besteht.
- Befestigen Sie dieses Gerät mit dem an dem Gerät angebrachten Riemen am Lenkrad. Wenn dieses Gerät lose ist, stört es die Fahrstabilität, was zu einem Verkehrsunfall führen kann.
- Bringen Sie dieses Gerät nicht am Außenumkreis des Lenkrads an, weil es dann die Fahrstabilität stören und dadurch einen Verkehrsunfall verursachen kann. Bringen Sie dieses Gerät wie gezeigt am Innenkreis des Lenkrads an (Abb. 4).

Hinweis:

- Installieren Sie dieses Gerät nicht an einer Stelle, wo es die Sicht des Fahrers beeinträchtigen kann.
- Da die Innenraumgestaltung vom Fahrzeugtyp abhängt, ist auch die optimale Montagestelle für das Gerät von Fahrzeug zu Fahrzeug verschieden. Das Gerät so anbringen, daß die Signalübertragung vom Gerät zur Auto-Stereoanlage in keiner Weise gestört wird.

Befestigungsteile (Abb. 5)

- Ⓐ Innenhalter x 1
- Ⓑ Außenhalter x 1
- Ⓒ Riemen x 1
- Ⓓ Schraube mit Sechskantloch (3 x 6 mm) x 2

Installation des Geräts in einem Auto mit Lenkslenkung

Hinweis:

- Bei der Installation des Geräts in einem Auto mit Rechtslenkung sind die horizontalen Positionen umgekehrt.

1. Den Innenhalter Ⓐ mit dem Riemen Ⓒ am Inneumkreis des Lenkrads anbringen (Abb. 6).

- Den Innenhalter Ⓐ so am Lenkrad anbringen, daß die mit dem Pfeil markierte Seite zum Fahrer weist, wie in Abb. 6 gezeigt.

2. Den überschüssigen Teil des Riemens in der Mitte des Innenhalters abschneiden (Abb. 7).

3. Den Außenhalter Ⓑ auf dem Innenhalter installieren und mit Schrauben Ⓓ sichern (Abb. 8).

- Ziehen Sie die Schrauben mit dem mitgelieferten Sechskantschlüssel fest.

4. Die Fernbedienung in den Halter einsetzen (Abb. 9).

- Bewegen Sie beim Herausnehmen der Fernbedienung aus dem Halter den geriffelten Freigabeteil (*1) so weit wie möglich zum Lenkrad hin und bewegen Sie die Fernbedienung auf sich zu.

Installation

⚠ AVERTISSEMENT

- Eviter d'installer cette unité dans un endroit où elle empêche le fonctionnement d'un dispositif de sécurité, comme celui du sac gonflable. Cela entraînerait un risque d'accident fatal.
- Fixer solidement cette unité au volant de direction à l'aide de la courroie fournie avec l'unité. Si cette unité est relâchée, elle gêne la stabilité de la conduite, ce qui peut entraîner un accident.
- Ne pas fixer cette unité à la circonférence extérieure du volant de direction. Elle gênerait la stabilité de la conduite et provoquerait un accident. Toujours fixer cette unité à la circonférence intérieure du volant de direction, comme illustré (Fig. 4).

Remarque:

- Ne pas installer cette unité dans un endroit où elle peut gêner la visibilité du conducteur.
- Etant donné que l'agencement de l'habitacle varie en fonction du véhicule, l'emplacement idéal d'installation de l'appareil diffère pareillement. Avant l'installation, choisissez un emplacement qui permette la meilleure transmission des signaux émis vers l'autoradio.

Pièces d'installation (Fig. 5)

- Ⓐ Support interne x 1
- Ⓑ Support externe x 1
- Ⓒ Courroie x 1
- Ⓓ Vis avec trou hexagonal (3 x 6 mm) x 2

Installation de l'unité sur une voiture à direction à gauche

Remarque:

- Lorsque l'unité est installée sur une voiture à direction à droite, les positions horizontales sont inversées.

1. Fixer le support interne Ⓐ à la circonférence intérieure du volant de direction avec la courroie Ⓒ (Fig. 6).

- Fixer le support interne Ⓐ au volant de direction de sorte que le coté marqué d'une flèche soit face au conducteur, comme illustré sur la Fig. 6.

2. Couper la partie de la courroie en excès au centre du support interne (Fig. 7).

3. Installer le support externe Ⓑ sur le support interne et fixer avec les vis Ⓓ (Fig. 8).

- Serrer les vis avec la clé à six pans fournie.

4. Installer l'unité de télécommande dans le support (Fig. 9).

- Pour retirer l'unité de té du support, déplacer autant que possible la section de libération striée (*1) vers le volant de direction avant de faire glisser l'unité de télécommande vers soi.

Installazione

⚠ AVVERTIMENTO

- Evitare di installare questa unità in luoghi dove il funzionamento di dispositivi di sicurezza come palloni a gonfiaggio automatico possa essere ostacolato dall'apparecchio. Altrimenti c'è il rischio di incidenti mortali.
- Fissare questa unità saldamente al volante con la cinghia in dotazione. Se l'unità non è ben fissata, disturba la stabilità di guida e può causare incidenti stradali.
- Non applicare questa unità alla circonferenza esterna del volante, altrimenti disturba la stabilità di guida e causa incidenti stradali. Applicare sempre l'unità alla circonferenza interna del volante come illustrato (Fig. 4).

Nota:

- Non installare questa unità dove possa ostruire la vista del conducente.
- Dal momento che la conformazione dell'abitacolo differisce da una vettura all'altra, anche la posizione ideale per l'installazione dell'apparecchio è diversa. Per l'installazione dell'apparecchio scegliere una posizione che assicuri una trasmissione ottimale dei segnali dall'apparecchio all'autostereo.

Parti per l'applicazione (Fig. 5)

- Ⓐ Supporto interno x 1
- Ⓑ Supporto esterno x 1
- Ⓒ Cinghia x 1
- Ⓓ Vite a testa esagonale (3 x 6 mm) x 2

Installazione dell'unità su un'auto con volante a sinistra

Nota:

- Quando l'unità viene installata su un'auto con volante a destra, le posizioni orizzontali sono invertite.

1. Assicurare il supporto interno Ⓐ alla circonferenza interna del volante con la cinghia Ⓒ (Fig. 6).

- Montare il supporto interno Ⓐ sul volante in modo che il lato contrassegnato dalla freccia sia rivolto verso il guidatore come mostrato dalla Fig. 6.

2. Tagliare la parte avanzante della cinghia al centro del supporto interno (Fig. 7).

3. Installare il supporto esterno Ⓑ sul supporto interno e fissare con le viti Ⓓ (Fig. 8).

- Serrare le viti con la chiave esagonale in dotazione.

4. Installare l'unità del telecomando sul supporto (Fig. 9).

- Togliendo il telecomando dal supporto, spostare la parte corrugata di rilascio (*1) per quanto possibile verso il volante prima far scorrere il telecomando verso di sé.

Installeren

⚠ WAARSCHUWING

- Installeer de stuurafstandsbediening niet op plaatsen waar het de werking van veiligheidsmechanismen, bijvoorbeeld een airbag, zou kunnen hinderen. Een verkeerde plaats kan ernstige ongelukken veroorzaken.
- Bevestig de stuurafstandsbediening stevig aan het stuur met gebruik van de riem. Een loszittende stuurafstandsbediening kan het besturen van de auto hinderen met mogelijk ongelukken tot gevolg.
- Bevestig dit toestel in geen geval aan de buitenrand van het stuur. Hier zal het toestel in de weg zitten bij het besturen van uw auto, hetgeen zal leiden tot verkeersongevallen. Bevestig dit toestel altijd aan de binnenrand van het stuur, zoals afgebeeld (Afb. 4).

Opmerking:

- Plaats de stuurafstandsbediening niet ergens waar het het zicht van de bestuurder zou kunnen verslechteren.
- De ideale plaats voor de stuurafstandsbediening is verschillend afhankelijk van het interieur van de auto. Kies een plaats waar de signalen goed van de stuurafstandsbediening naar de autostereo-installatie kunnen worden gestuurd.

Bevestigingsonderdelen (Afb. 5)

- Ⓐ Binnenste houder x 1
- Ⓑ Buitenste houder x 1
- Ⓒ Riem x 1
- Ⓓ Schroef met zeshoekig gat (3 x 6 mm) x 2

Installeren van de stuurafstandsbediening in een auto met het stuur links

Opmerking:

- Voor het installeren van de stuurafstandsbediening in een auto met het stuur rechts moet u de horizontale posities omkeren.

1. Zet de binnenste houder Ⓐ aan de binnenrand van het stuur vast met de riem Ⓒ. (Afb. 6)

- Bevestig de binnenste houder zodanig op het stuur dat de met een pijl gemarkeerde kant naar de bestuurder wijst, zoals in Afb. 6 wordt getoond.

2. Knip het overtollige gedeelte van de riem bij het midden van de binnenste houder af. (Afb. 7)

3. Plaats de buitenste houder Ⓑ op de binnenste houder en zet deze met de schroeven Ⓓ vast. (Afb. 8)

- Draai de schroeven goed vast met de bijgeleverde steeksleutel.

4. Plaats de stuurafstandsbediening in de houder. (Afb. 9)

- Bij het verwijderen van de stuurafstandsbediening uit de houder moet u het geribbelde gedeelte (*1) zo ver mogelijk naar het stuur drukken en dan de stuurafstandsbediening naar u toe schuiven.

Free Manuals Download Website

<http://myh66.com>

<http://usermanuals.us>

<http://www.somanuals.com>

<http://www.4manuals.cc>

<http://www.manual-lib.com>

<http://www.404manual.com>

<http://www.luxmanual.com>

<http://aubethermostatmanual.com>

Golf course search by state

<http://golfingnear.com>

Email search by domain

<http://emailbydomain.com>

Auto manuals search

<http://auto.somanuals.com>

TV manuals search

<http://tv.somanuals.com>