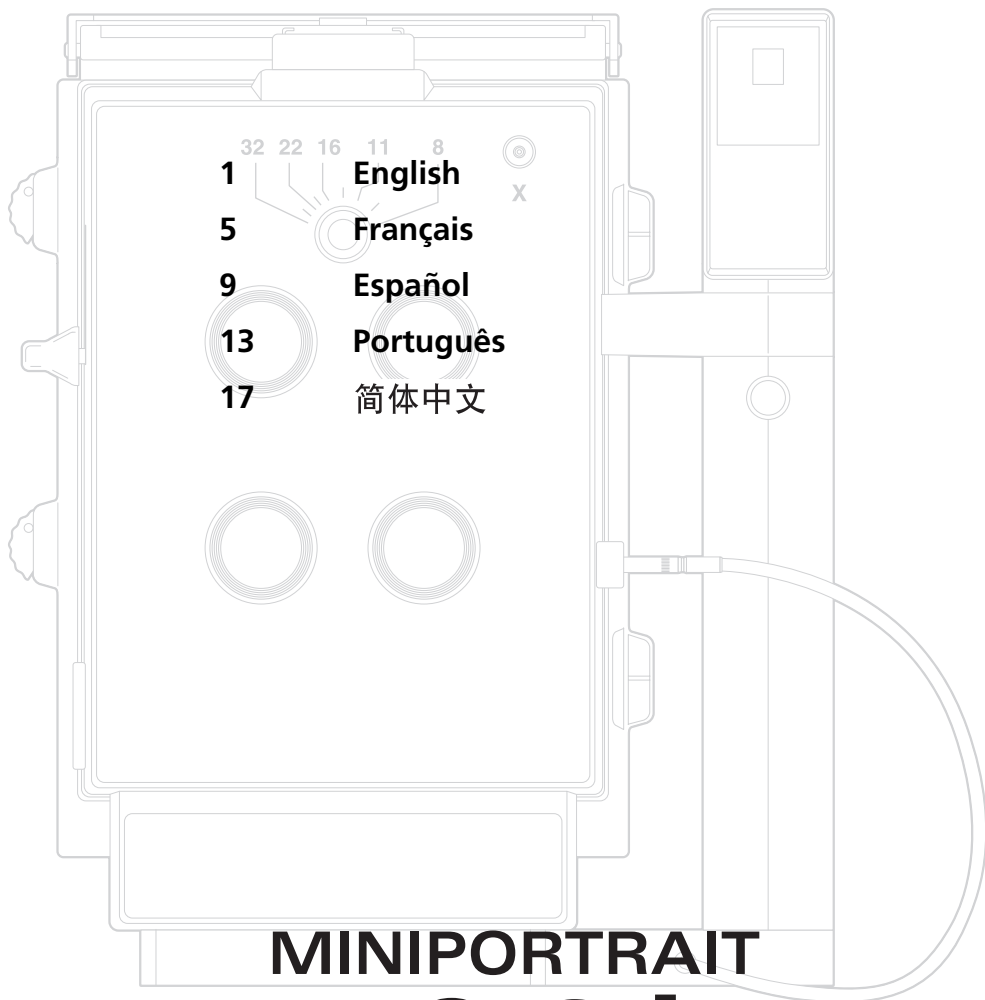


# Polaroid



## MINI PORTRAIT 402b

---

**Limited warranty:** Polaroid will, at our option, repair or replace any camera found defective in manufacture within the warranty period (12 months). The warranty period is determined by the date of the camera purchase. Keep the receipt as proof of purchase. Otherwise the warranty is determined by the date of manufacture. **This warranty does not apply to damage caused by accident, misuse or tampering and excludes all consequential damages except in jurisdictions not allowing such exclusions or limitations. Contact a Polaroid Service Center for Repair Information.**

---

**Garantie limitée :** Si cet appareil s'avère défectueux, Polaroid s'engage à réparer ou remplacer, à sa convenance, tout produit présentant un défaut de fabrication et ce pendant toute la durée légale de la garantie (12 mois). La durée de la garantie est déterminée par la date d'achat de l'appareil. Le reçu est votre preuve d'achat, conservez-le. Sinon, la durée de la garantie est déterminée en fonction de la date de fabrication. La durée de la garantie est déterminée par la date d'achat de l'appareil. **Cette garantie ne s'applique pas aux dommages résultant d'un accident, d'une mauvaise utilisation ou d'un mauvais usage, et exclut tout dommage causé à un tiers sauf dans les pays où de telles exclusions ou limitations sont interdites. Pour de plus amples informations sur les réparations, contactez le centre d'assistance à clientèle de Polaroid.**

---

**Garantía limitada:** Polaroid dará la opción, dentro del período de garantía (12 meses), de reparar o reemplazar cualquier cámara con defecto de fabricación. El período de garantía comienza en la fecha de la compra. Guarde el recibo como prueba de compra. En caso de no tener recibo, el período de garantía se determina por la fecha de fabricación. **Esta garantía no se aplica para daños causados por accidente, utilización o mal uso y excluye cualquier daño derivado, excepto en jurisdicciones que no permitan este tipo de exclusiones o limitaciones. Contacte con un centro de servicio de Polaroid para obtener información acerca de la reparación.**

---

**Garantia limitada:** A Polaroid poderá decidir entre consertar ou substituir qualquer câmara que apresentar defeitos de fabricação dentro do período de garantia (12 meses). O período de garantia será determinado pela data da aquisição da câmara. Guarde a nota fiscal como prova de compra. Caso contrário, a garantia será determinada pela data de fabricação. **Essa garantia não se aplica a danos causados por acidente, uso incorreto ou má utilização do produto. Entre em contato com o Serviço de Atendimento ao Consumidor Polaroid para obter informações sobre consertos.**

---

**有限担保：**在担保期限内（12月），Polaroid 根据我们的选择，将修复或替换任何在做工上确有瑕疵的相机。此担保期限根据购买相机的日期确定。请将收据作为购买凭证妥善保存。本担保不适用于因意外事故、误用或擅自篡改所导致的任何损害，以及任何引发损失，但如果所在管辖区域不允许此类排除或限制的情况除外。有关修复信息，请与 **Polaroid Service Center** 联系。

---

© Copyright 2000, Polaroid Corporation, Cambridge, MA 02139, U.S.A., owner of the trademarks "Polaroid" and "Miniportrait". All other product names may be the property of their respective owners. All rights reserved.

---

© Copyright 2000 Polaroid Corporation, Cambridge, MA 02139, U.S.A., propriétaire des marques commerciales "Polaroid" et "Miniportrait". Tous les autres noms de produits sont la propriété de leurs détenteurs respectifs. Tous droits réservés.

---

© Copyright 2000, Polaroid Corporation, Cambridge, MA 02139, E.U.A., proprietaria de las marcas registradas "Polaroid" y "Miniportrait". Los demás nombres de productos pueden ser propiedad de sus respectivos propietarios. Reservados todos los derechos.

---

© Copyright 2000, Polaroid Corporation, Cambridge, MA 02139, U.S.A., proprietária das marcas comerciais "Polaroid" e "Miniportrait". Todos os outros nomes de produtos podem pertencer aos seus respectivos proprietários. Todos os direitos reservados.

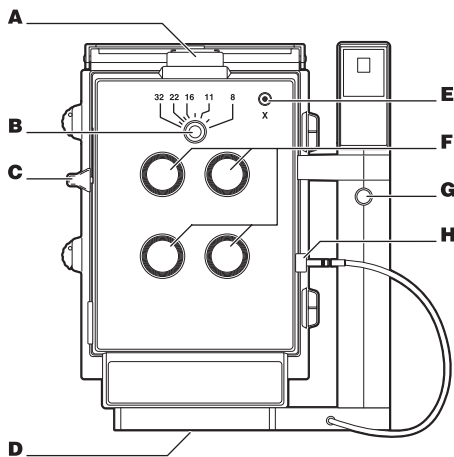
---

© 版权所有 2000, Polaroid Corporation, Cambridge, MA 02139, U.S.A., Polaroid Corporation 为 "Polaroid" 和 "Miniportrait" 商标的所有者。所有其他产品名称可分别为其各自所有者的财产。保留所有权利。

---

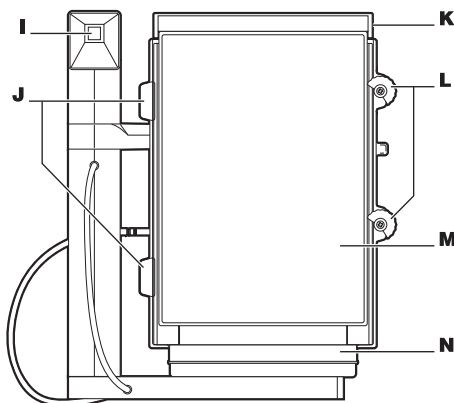
## Front View

- A \_\_\_\_\_  
Electronic-flash mount
- B \_\_\_\_\_  
Lens aperture control
- C \_\_\_\_\_  
Shutter-cocking lever
- D \_\_\_\_\_  
Tripod socket (on bottom of camera)
- E \_\_\_\_\_  
X-sync flash socket
- F \_\_\_\_\_  
Lenses
- G \_\_\_\_\_  
Shutter release
- H \_\_\_\_\_  
Socket for shutter release



## Rear View

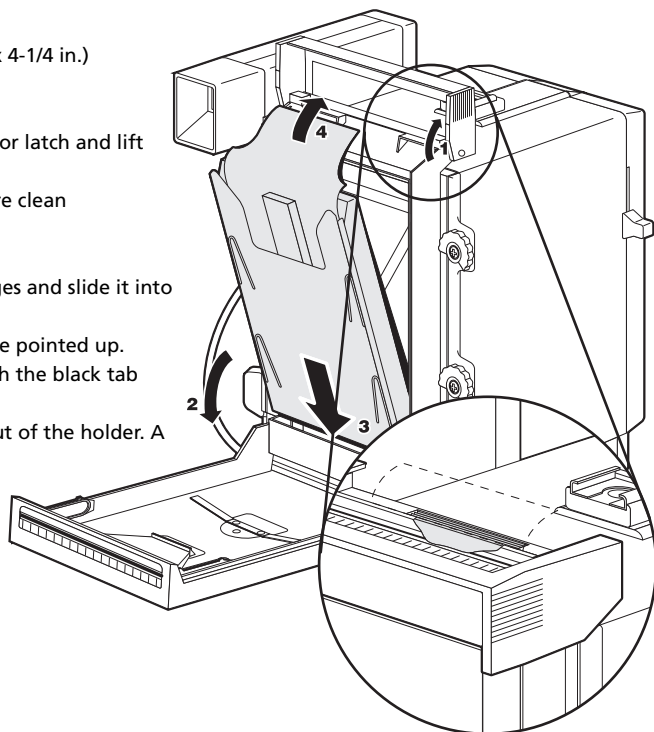
- I \_\_\_\_\_  
Viewfinder
- J \_\_\_\_\_  
Tabs
- K \_\_\_\_\_  
Door latch
- L \_\_\_\_\_  
Thumb wheels
- M \_\_\_\_\_  
Film back
- N \_\_\_\_\_  
Dark slide



## Loading Film

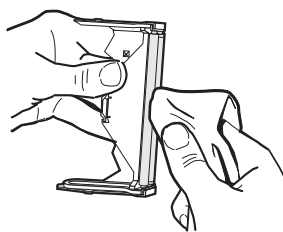
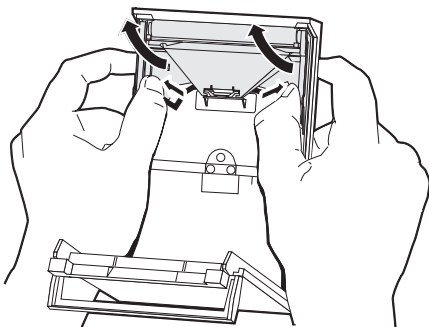
Use Polaroid 8.5 x 10.8 cm (3-1/4 x 4-1/4 in.) pack films.

1. Grip the film pack holder door latch and lift open.  
Check that the film rollers are clean (See Cleaning Film Rollers).
2. Open the film pack back.
3. Hold the film pack by its edges and slide it into the holder.
4. Check that the white tabs are pointed up.
5. Close and latch the door with the black tab sticking out.
6. Pull the black tab straight out of the holder. A small white tab appears.



## Cleaning Film Rollers

1. Remove the film rollers.
2. Clean both rollers with a damp, lint-free cloth. Rotate both rollers as you clean them. Never touch the rollers with anything hard or abrasive.
3. Dry the rollers with a lint-free cloth and replace them.



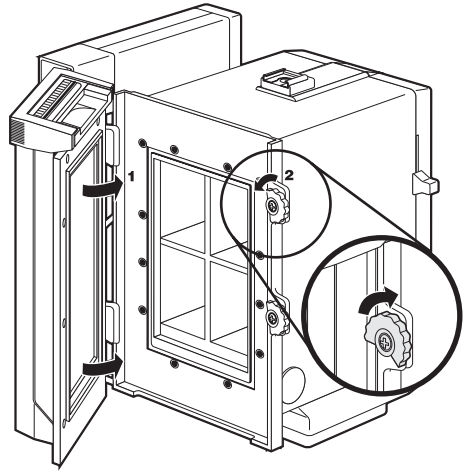
## Removing and Attaching the Film Back

To remove:

Rotate the thumbwheels (A) clockwise to remove the film back.

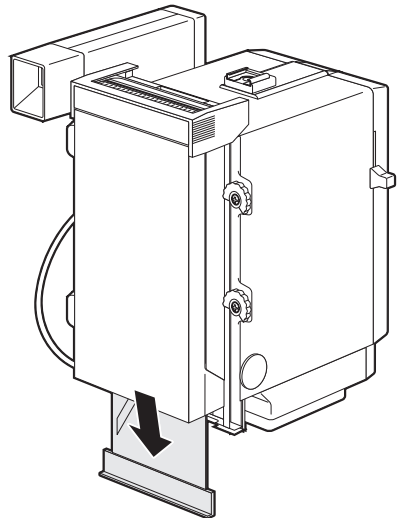
To attach:

1. Align the left edge of the film back under the two tabs on the camera.
2. Rotate the thumbwheels counterclockwise to secure the back.



## Taking Pictures

1. Mount the camera on a tripod.
2. Attach the electronic flash to the mount on top of the camera. If using a separate flash, attach its cable to the X-sync flash socket on the front of the camera.  
Note: We recommend the use of Polaroid Flash MP485 (part number 616593). Contact your dealer for more information.
3. Attach a film back to the back of the camera and remove the dark slide.  
Note: For additional camera backs, order the Pro Accessory Back (part number 624066). Contact your dealer for more information.
4. Position the camera 1.2 m (4 feet) from the subject.
5. Frame the subject in the viewfinder.
6. As a starting point, set the lens aperture control to 16. If the picture is too light or too dark, see the section Adjusting Exposure.
7. Lift the shutter-cocking lever up.
8. Press the shutter release to take the picture.

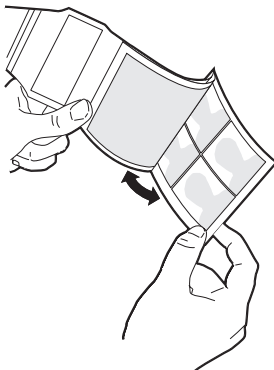
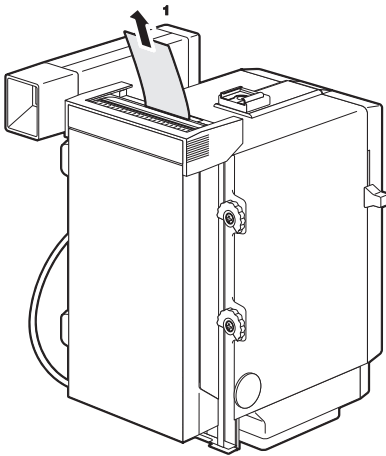


## Adjusting Exposure

If the picture is . . .	Set the lens aperture to . . .
too dark	a lower number
too light	higher number

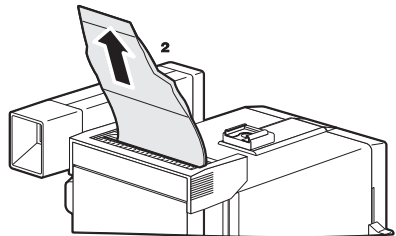
### With Separate Flash Unit

To . . .	Move the flash . . .
lighten picture	closer to subject
darken picture	away from subject



## Processing Film

1. Pull the white tab straight out of the film holder.
2. Grip the film tab firmly and pull straight out.
3. Wait for the length of time recommended on the film box.
4. Separate the print from the negative.



### Vue avant

- A Fixation du flash électronique

---

- B Contrôle de l'ouverture du diaphragme

---

- C Levier d'armement

---

- D Filetage pour trépied (situé sous l'appareil)

---

- E Prise synchro flash

---

- F Objectifs

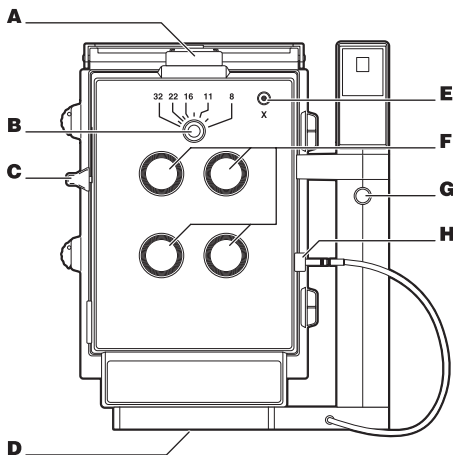
---

- G Déclencheur

---

- H Filetage du déclencheur souple

---

### Vue arrière

- I Viséur

---

- J Languettes

---

- K Loquet du compartiment

---

- L Molettes

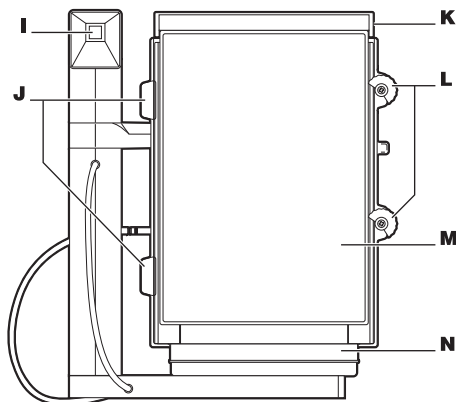
---

- M Dos

---

- N Volet anti-voile

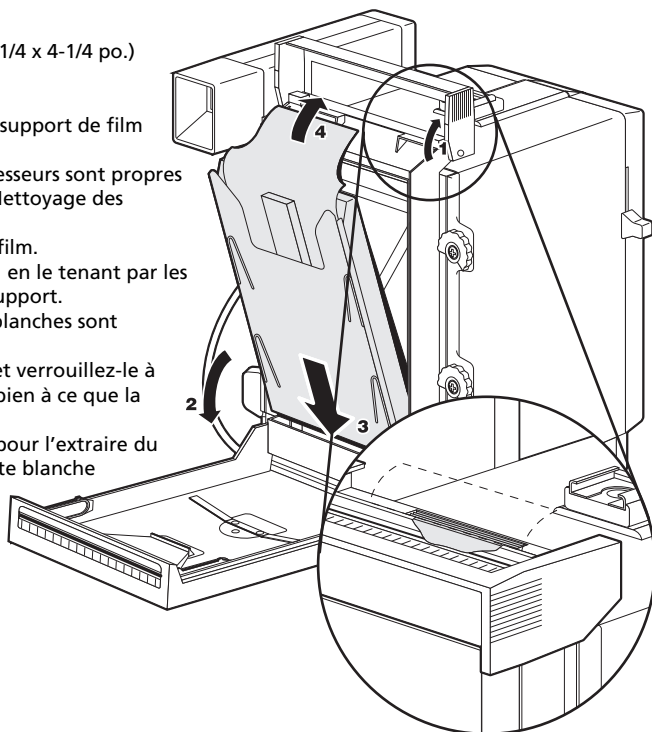
---

## Chargement du film

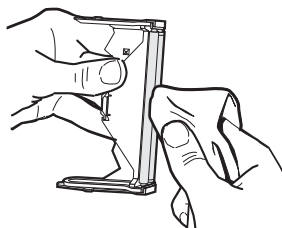
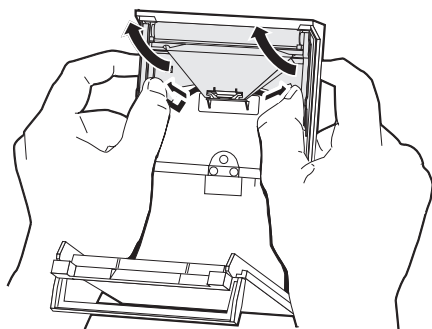
Utilisez les films 8,5 x 10,8 cm (3-1/4 x 4-1/4 po.) de Polaroid.

1. Ouvrez le compartiment du support de film en soulevant le loquet.  
Vérifiez que les rouleaux presseurs sont propres (reportez-vous à la section Nettoyage des rouleaux presseurs).
2. Ouvrez l'arrière du pack de film.
3. Manipulez le paquet de film en le tenant par les bords et insérez-le dans le support.
4. Vérifiez que les languettes blanches sont tournées vers le haut.
5. Refermez le compartiment et verrouillez-le à l'aide du loquet en veillant bien à ce que la languette noire dépasse.
6. Tirez sur la languette noire pour l'extraire du support. Une petite languette blanche apparaît.



## Nettoyage des rouleaux presseurs

1. Retirez les rouleaux presseurs.
2. Nettoyez-les à l'aide d'un chiffon doux, propre et légèrement humide tout en les faisant pivoter. Ne mettez jamais les rouleaux presseurs en contact avec des matériaux durs ou abrasifs.
3. Séchez les rouleaux presseurs à l'aide d'un chiffon doux et propre, puis remettez-les en place.





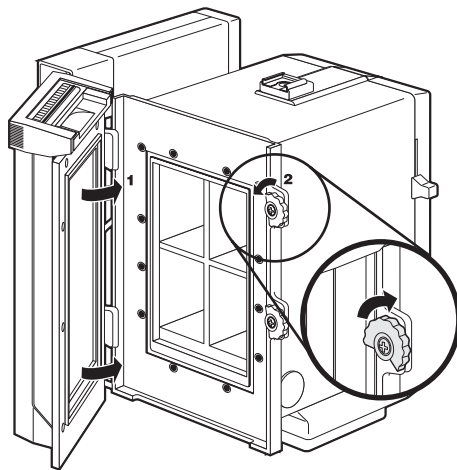
## Retrait et installation du dos

### Retrait :

Faites pivoter les molettes (A) dans le sens des aiguilles d'une montre pour retirer le support de film.

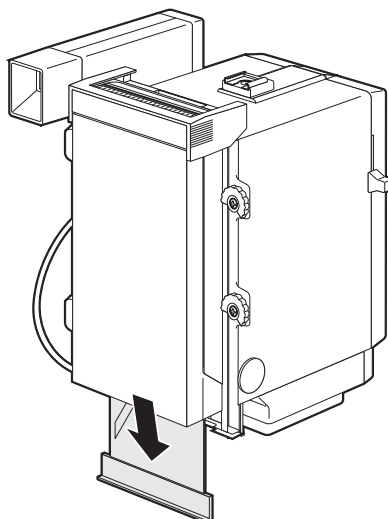
### Installation :

1. Alignez le bord gauche du dos sous les deux languettes de l'appareil photo.
2. Faites pivoter les languettes dans le sens inverse des aiguilles d'une montre pour verrouiller le support de film.



## Prise de vues

1. Installez l'appareil sur un trépied.
2. Insérez le flash électronique dans l'emplacement situé sur le dessus de l'appareil. Si vous utilisez un flash indépendant, raccordez le câble à la prise de synchro flash situé sur l'avant de l'appareil photo. Remarque : Il est recommandé d'utiliser le flash Polaroid MP485 (Référence 616593). Contactez votre revendeur pour de plus amples informations.
3. Installez le support du film à l'arrière de l'appareil photo et retirez le volet anti-voile. Remarque : Pour utiliser des supports supplémentaires, commandez le support supplémentaire Pro (Référence 624066). Contactez votre revendeur pour de plus amples informations.
4. Placez l'appareil à 1,2 m (4 pieds) du sujet.
5. Cadrez votre sujet dans le viseur.
6. Commencez par régler le contrôle de l'ouverture du diaphragme sur 16. Si l'image est trop claire ou trop sombre, reportez-vous à la section Réglage de l'exposition.
7. Armez le levier du déclencheur.
8. Appuyez sur le déclencheur pour prendre la photo.



## Réglage de l'exposition

Qualité de l'image . . . Réglage de l'ouverture. . .

---

trop sombre sur une valeur inférieure

---

trop claire sur une valeur supérieure

---

Avec flash indépendant

---

Pour . . . Placez le flash . . .

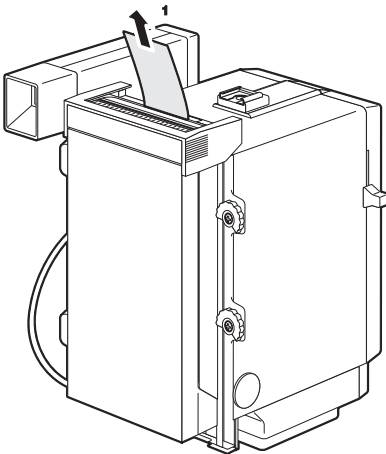
---

éclaircir l'image plus près du sujet

---

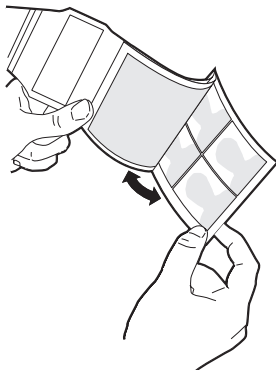
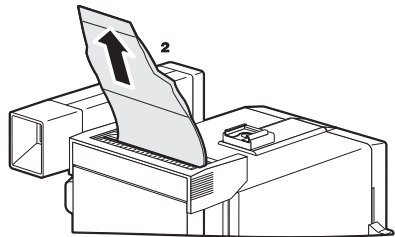
assombrir l'image plus loin du sujet

---



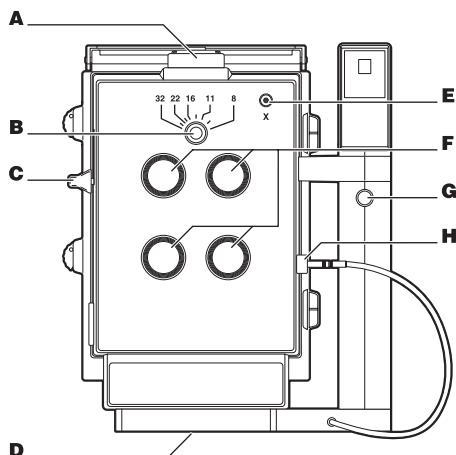
## Développement du film

1. Tirez sur la languette blanche pour extraire l'image du support.
2. Tenez fermement la languette du film et tirez.
3. Attendez le temps nécessaire indiqué sur l'emballage du film.
4. Détachez l'épreuve du négatif.



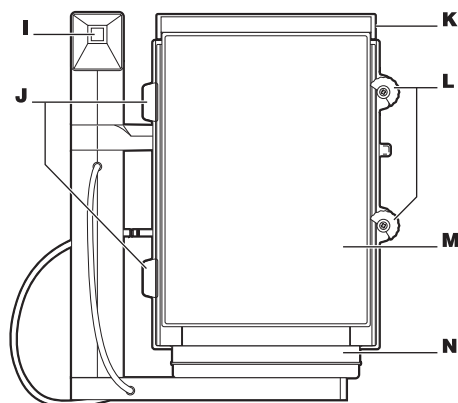
## Vista frontal

- A Flash electrónico incorporado
- B Control de apertura de la lente
- C Palanca de carga del disparador
- D Entrada para trípode (en la parte inferior de la cámara)
- E Enchufe para cable X-sync del flash
- F Lentes
- G Disparador
- H Tuerca para el disparador



## Vista posterior

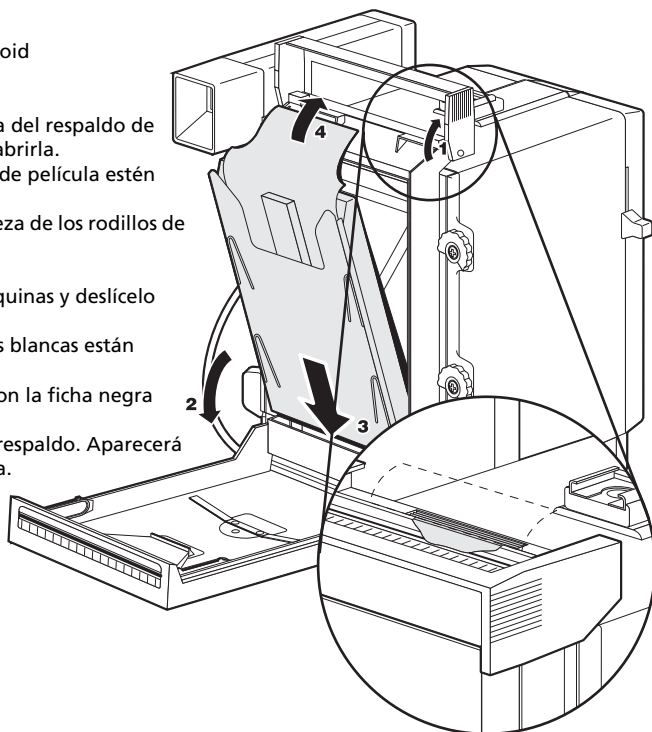
- I Visor
- J Pestañas
- K Seguro de la puerta del respaldo
- L Seguros para fijar el respaldo
- M Respaldo para película
- N Cortina



## Carga de la película

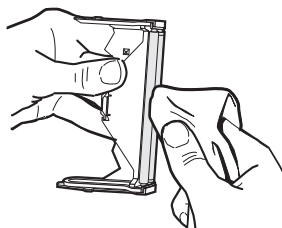
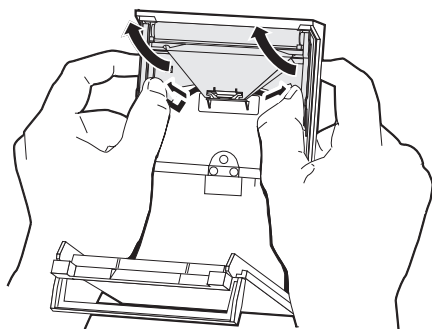
Utilice paquetes de película Polaroid de 8,5 x 10,8 cm.

1. Sujete el seguro de la puerta del respaldo de la película y levántelo para abrirla. Compruebe que los rodillos de película estén limpios (Consulte el apartado Limpieza de los rodillos de película).
2. Abra el paquete de película.
3. Sujete el paquete por las esquinas y deslícelo dentro del respaldo.
4. Compruebe que las pestañas blancas estén giradas hacia arriba.
5. Cierre y bloquee la puerta con la ficha negra hacia afuera.
6. Saque la pestaña negra del respaldo. Aparecerá una pequeña pestaña blanca.



## Limpieza de los rodillos de película

1. Retire los rodillos de película.
2. Limpie los dos rodillos con una gamuza húmeda. Gire los rodillos mientras los limpia. No toque nunca los rodillos con un elemento fuerte o abrasivo.
3. Seque los rodillos con una gamuza y vuelva a instalarlos.



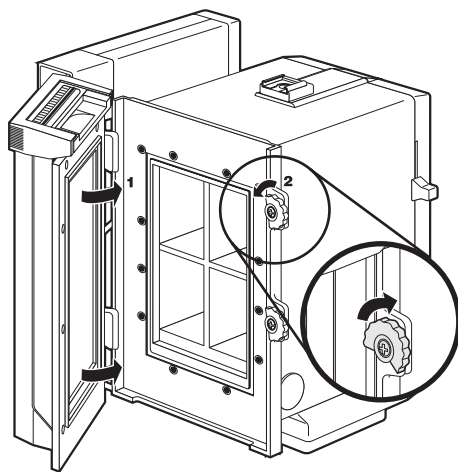
## Cómo retirar e instalar el respaldo para película

Para retirarlo:

Gire los seguros (A) en el sentido de las agujas del reloj para retirar el soporte.

Para instalar:

1. Alinee el extremo izquierdo del soporte bajo las dos pestañas de la cámara.
2. Gire los seguros en sentido contrario a las agujas del reloj para fijarlo.



## Realización de fotografías

1. Sitúe la cámara sobre un trípode.
2. Instale el flash electrónico en la cámara. Si va a utilizar un flash diferente, conecte el cable al enchufe para cable X-sync del flash de la parte frontal de la cámara.

Nota: Se recomienda el uso de Polaroid Flash MP485 (número de referencia 616593). Póngase en contacto con su distribuidor para obtener más información.

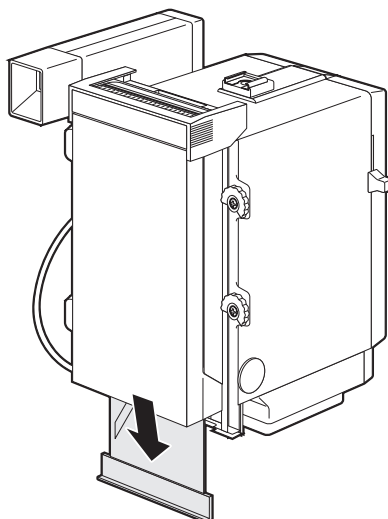
3. Ponga un respaldo para película en la parte posterior de la cámara y retire la tapa oscura.

Nota: Para conseguir otros respaldos para la cámara solicite

Pro Accessory Back (número de referencia 624066).

Póngase en contacto con su distribuidor para obtener más información

4. Sitúe la cámara a 1,2 m del objeto.
5. Encuadre el objeto en el visor.
6. Para empezar, defina el control de apertura de la lente a 16. Si la imagen aparece demasiado oscura o clara, consulte la sección Control de exposición.
7. Levante la palanca de carga del disparador.
8. Oprima el disparador para realizar la fotografía.

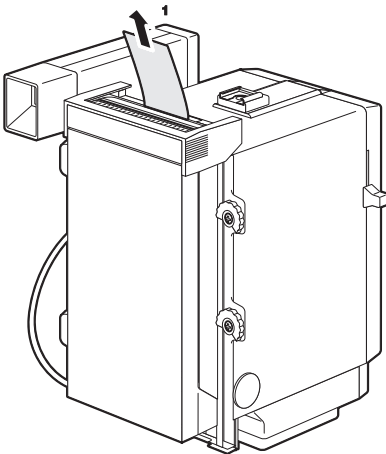


## Control de exposición

Si la imagen está . . .	Defina la apertura de la lente . . .
demasiado oscura	con un número menor
demasiado clara	con un número mayor

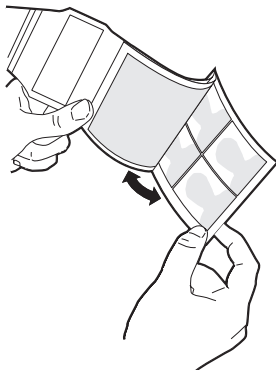
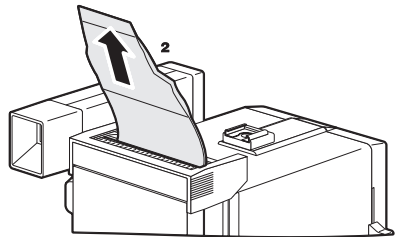
Con una unidad de flash diferente

Para . . .	Mueva el flash . . .
aclarar la imagen	hacia el objeto
oscurecer la imagen	lejos del objeto



## Revelado de la película

1. Saque la pestaña blanca del respaldo de la película.
2. Sujete bien la pestaña de la película y sáquela.
3. Espere el tiempo de revelado recomendado en la caja de la película.
4. Separe la copia del negativo.

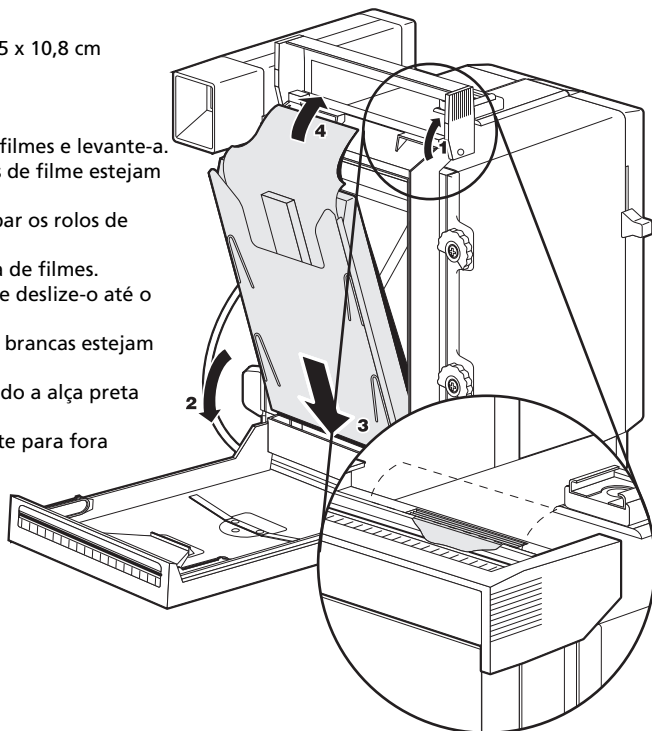




## Como colocar o filme

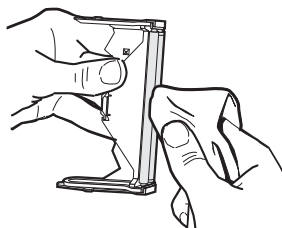
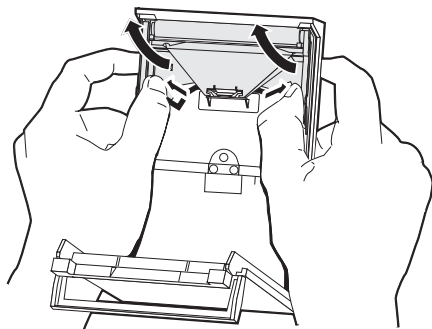
Use caixas de filme Polaroid de 8,5 x 10,8 cm  
(3-1/4 x 4-1/4 pol.)

1. Segure a trava da tampa de filmes e levante-a. Certifique-se de que os rolos de filme estejam limpos. (Consulte a seção Como limpar os rolos de filme).
2. Abra a parte de trás da caixa de filmes.
3. Segure o filme pelas bordas e deslize-o até o compartimento.
4. Certifique-se de que as alças brancas estejam apontadas para cima.
5. Feche e trave a porta deixando a alça preta para fora.
6. Puxe a alça preta diretamente para fora do compartimento. Uma pequena alça branca ficará à vista.



## Como limpar os rolos de filmes

1. Remova os rolos de filmes.
2. Limpe ambos os rolos com um pano úmido sem felpas. Gire ambos os rolos ao limpá-los. Nunca toque os rolos com objetos rígidos ou abrasivos.
3. Seque os rolos com um pano sem felpas e recoloque-os novamente.





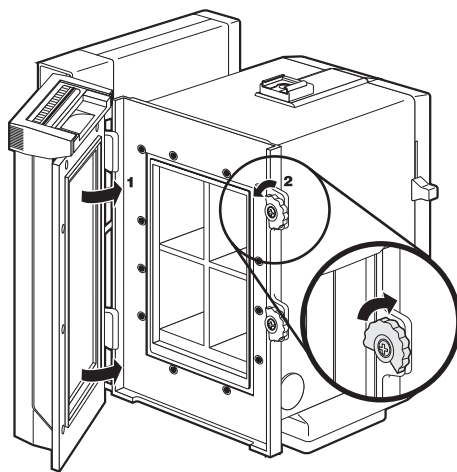
## Como remover e recolocar a tampa do filme

Para remover:

Gire os parafusos de aperto manual (A) no sentido horário para remover a tampa do filme.

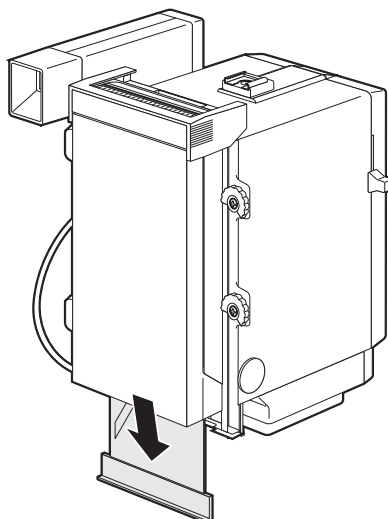
Para recolocar:

1. Alinhe a borda esquerda da tampa do filme, abaixo das duas alças da câmera.
2. Gire os parafusos de aperto manual no sentido anti-horário para fixar a tampa.



## Como fotografar

1. Monte a câmera no tripé.
2. Acole o flash eletrônico na parte superior da câmera. Se estiver usando um outro flash, conecte o cabo ao soquete de flash X-sync que se encontra na frente da câmera.  
Obs.: Recomendamos o uso do Flash Polaroid MP485. Entre em contato com Serviço de Atendimento ao Consumidor Polaroid para obter informações adicionais.
3. Coloque a tampa do filme na parte de trás da câmera e remova a placa deslizante escura.  
Obs.: Para adquirir tampas adicionais para a câmera, solicite a Tampa Pro Accessory. Entre em contato com o Serviço de Atendimento ao Consumidor Polaroid para obter informações adicionais.
4. Posicione a câmera a 1,2 m (4 pés) do objeto.
5. Enquadre o objeto no visor.
6. Inicialmente, configure o controle de abertura das lentes na posição 16. Se as fotos estiverem muito claras ou muito escuras, consulte a seção Como ajustar a exposição.
7. Levante a trava do disparador.
8. Pressione o disparador para fotografar.

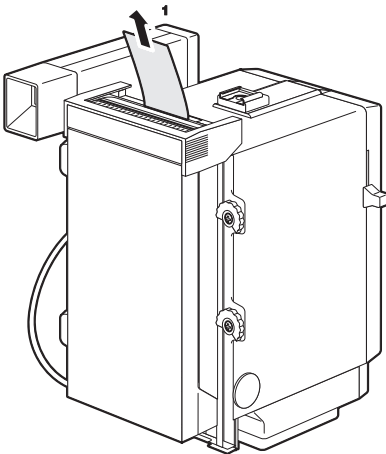


## Como ajustar a exposição

Se a foto estiver . . .	Defina a abertura das lentes em . . .
muito escura	um número menor
muito clara	um número maior

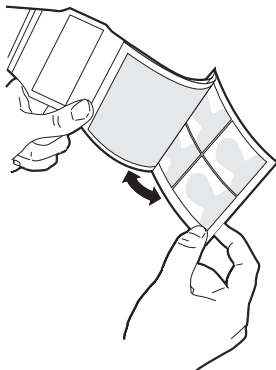
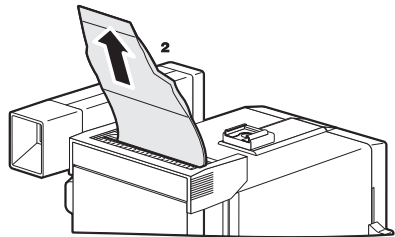
Com uma outra unidade de flash

Para . . .	Mova o flash . . .
clarear a foto	mais perto do objeto
escurecer a foto	mais afastado do objeto



## Como revelar o filme

1. Puxe a alça branca diretamente para fora do compartimento do filme.
2. Segure com firmeza a alça do filme e puxe-a diretamente para fora.
3. Aguarde o tempo recomendado na caixa do filme.
4. Separe a foto do negativo.



### 前视图

- A 电子闪光灯装配座

---

- B 镜头光圈调节器

---

- C 快门压簧杆

---

- D 三脚架承口 (相机底部)

---

- E 外接同步闪光灯插槽

---

- F 镜头

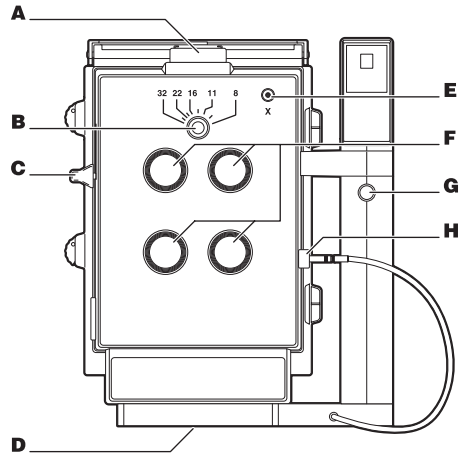
---

- G 快门开关

---

- H 快门开关插槽

---

### 后视图

- I 取景器

---

- J 调整片

---

- K 锁扣

---

- L 旋钮

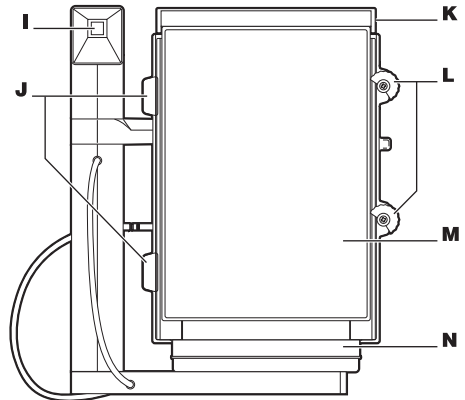
---

- M 胶片托板

---

- N 挡光板

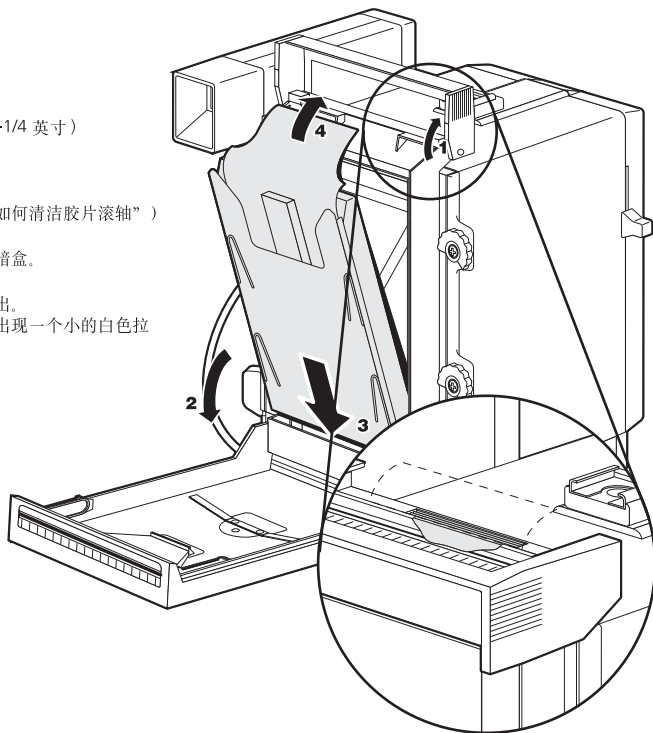
---

## 装入胶片

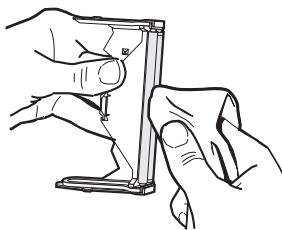
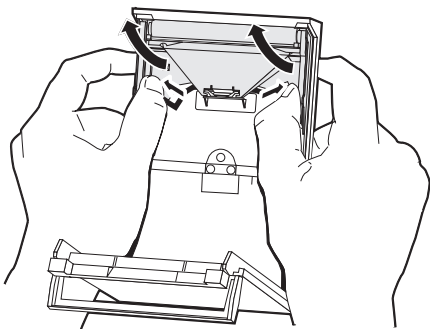
请使用 Polaroid 8.5 x 10.8 厘米 (3-1/4 x 4-1/4 英寸) 胶片包。

1. 捏住胶片暗盒盖的锁扣，将其打开。  
检查一下胶片滚轴是否清洁（请参看“如何清洁胶片滚轴”）
2. 打开胶片托板。
3. 拿住胶片包的两侧，将其轻轻推入胶片暗盒。
4. 检查一下白色的拉片是否朝上。
5. 关闭并锁上胶片暗盒时，使黑色拉片探出。
6. 将黑色拉片笔直从胶片暗盒中拉出，将出现一个小的白色拉片。



## 如何清洁胶卷滚轴

- 取出胶卷滚轴。
- 使用不起毛的湿布清洁两个滚轴。  
清洁时转动两个滚轴。  
切勿使用任何坚硬或粗糙的物件碰触滚轴。
- 使用不起毛的干布擦干滚轴并重新装回原处。



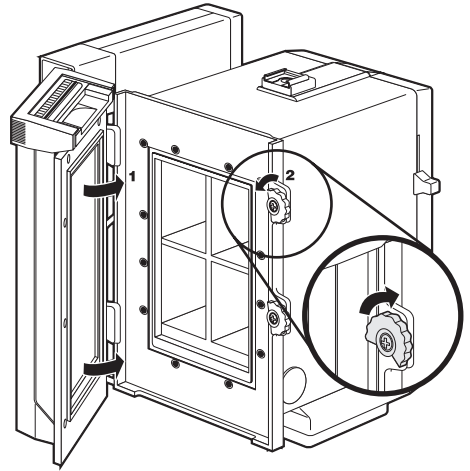
## 装卸胶片

卸卷：

顺时针旋转旋钮 (A) 便可卸下胶片。

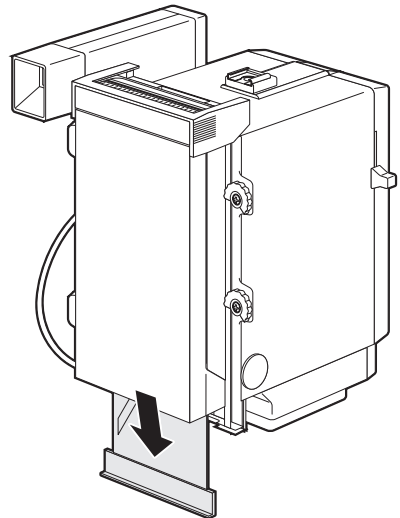
装卷：

1. 将胶片托板的左侧对准照相机的两个调整片，放在下面。相机上的两个调整片。
2. 逆时针旋转旋钮将胶片托板卡牢。



## 拍摄照片

1. 将相机装在三脚架上。
2. 将电子闪光灯装在相机顶部的装配座上。如果使用独立闪光灯，可将其电缆连接到照相机正面的外接同步闪光灯插槽中。  
*注意：我们建议使用 Polaroid Flash MP485 (部件号 616593)。请同您的经销商联系以获取其他信息。*
3. 将胶片托板装到相机后盖并取下遮光板。  
*注意：如另外需要相机后盖，可订购 Pro Accessory Back (部件号 624066)。*  
*其他信息，请同您的经销商联系。*
4. 拍摄距离 1.2 米 (4 英尺)。
5. 将拍摄对象定位在取景器的框中。
6. 将镜头光圈的起始设置定为 16。如果照片太亮或太暗，请参阅“如何调整曝光时间”一节。
7. 向上拉起快门压簧杆。
8. 按快门开关，拍摄照片。



## 如何调整曝光时间

如果照片 ... 将镜头光圈设置为 ...

太暗                      较低值

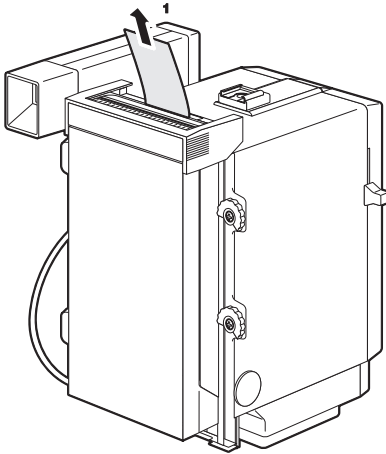
太亮                      较高值

使用独立闪光灯设置

以便 ...                      移动闪光灯 ...

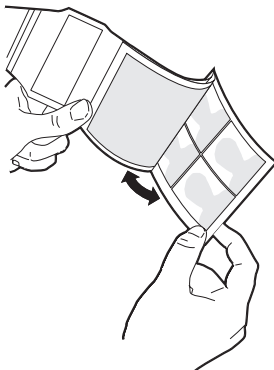
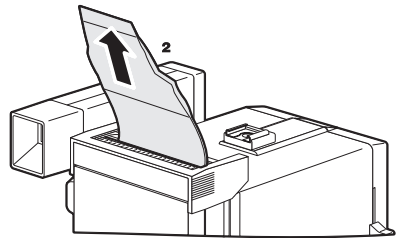
使照片变亮                      靠近拍摄对象

使照片变暗                      拉远拍摄对象



## 冲洗胶片

1. 将白色拉片从胶片暗盒中笔直拉出。
2. 捏紧胶片拉片笔直拉出。
3. 等待的时间长度，以胶片包装盒上所推荐的为准。
4. 将正片同负片分开。



# Polaroid Service Centers

## Argentina

Polaroid Argentina  
Av. L.N. Alem 986 Tel: 541 312 7061  
Piso 6  
1001 Buenos Aires  
Argentina

## Brazil

Polaroid do Brasil Ltda. SAC: 0800 111367  
Av. Tambore 1180 - Módulo A5 - Tamboré  
CEP 06460-000 Barueri/SP  
Brasil

## China

中国  
宝丽来实业（中国）有限公司  
中国上海吴中路 1128 号（邮编: 201103）  
电话: 021 - 64054893

## Colombia

Polaroid Colombia Tel: 571-629-2479  
Calle 114 No. 9-45 Oficina 512  
Torre B, Edificio Teleport  
Santa Fe de Bogota, D.C.  
Colombia

## Hong Kong

Polaroid Far East Ltd Tel: 852-2894-0371  
32/F Windsor House  
311 Gloucester Road  
Causeway Bay  
Hong Kong

## Malaysia

Polaroid Malaysia Ltd. Tel: 603-7877-8577  
No. 8 Jalan 51A/227  
46100 Petaling Jaya  
Selangor  
Malaysia

## Mexico

Polaroid de Mexico SA de CV Tel: 525-703-1111  
Paseo de la Reforma 195-3er-Piso  
Col Cuauhtemoc  
06500 Mexico D.F.

lada sin costo del interior: 1-800-707-2777

## Peru

Polaroid del Peru Tel: 511-411-3997  
Los Ficus 323 San Isidro  
Apartado Postal 18-0606  
Lima  
Peru

Republic of South Africa  
Midsouth Tel: 2711-314-3800

Unit F  
Alphen West  
George Street  
Midrand  
Johannesburg  
South Africa

Romania  
ILS Holding Ltd Tel: 401-310-3657  
Piata Walter Maracineanu 1  
Sector 1 Bucharest  
Romania

Russia  
Polaroid Moscow Office Tel: 7501-725-2726  
Leningradsky Prospect, 37A/14  
Moscow, 125167  
Russia

Singapore  
Polaroid Singapore Pte Ltd Tel: 65-272-2030  
435, Orchard Road  
#21-01/02/03, Wisma Atria  
Singapore 238877

Turkey  
Darfilm SA Tel: 90-212-293-7500  
Yenicarsi Han 40  
Galatasaay  
Istanbul  
Turkey

UAE  
Polaroid Dubai Office Tel: 971-481-6879  
Jebel Ali Free Zone  
PO Box 16806  
Dubai  
UAE

## Free Manuals Download Website

<http://myh66.com>

<http://usermanuals.us>

<http://www.somanuals.com>

<http://www.4manuals.cc>

<http://www.manual-lib.com>

<http://www.404manual.com>

<http://www.luxmanual.com>

<http://aubethermostatmanual.com>

Golf course search by state

<http://golfingnear.com>

Email search by domain

<http://emailbydomain.com>

Auto manuals search

<http://auto.somanuals.com>

TV manuals search

<http://tv.somanuals.com>