

Polaroid Macro 3 SLR User Guide

3 English

9 Deutsch

15 Español

21 Français

27 Italiano



Introduction

The Polaroid Macro 3 SLR is a simple to operate, fully automatic, portable camera designed for dental and medical documentation of patient conditions, and other applications requiring high quality close-up photographs. The camera uses Polaroid self-developing instant color films, so you know immediately that you have the picture you need.

The camera produces reproductions at: 1X(100%), 2X (200%) and 3X (300%). The lenses for each reproduction size are self-contained, so there is no need to attach accessories when changing magnification.

The camera has two built-in electronic flash units providing even illumination, and a microprocessor-controlled exposure system that automatically sets the camera for the correct exposure at all magnifications.

The Macro 3 is compatible with:

- 5X Close-Up Contact and Non-Contact Attachments
- Intraoral Dental Kit

Other features include:

- Dual red LED rangefinder helping you place the camera at the proper distance from the subject for correct focus.
- Tripod ready.

The numbers throughout the text refer to the illustrations at the end of the book.

Camera parts (Fig. 1)

- a** Shutter button
- b** Right hand grip
- c** Electronic flash units
- d** Lens
- e** Film door release button
- f** Film door
- g** Tripod socket (on bottom of camera)
- h** Ranging lights
- i** Magnification selector knob
- j** Left hand grip
- k** Viewfinder
- l** Control panel

Load the film

The camera uses Polaroid HighDefinition instant self-developing color films. Type 990 film is recommended; GridFilm and Spectra/Image films also can be used. Each film pack contains 10 sheets of film and a battery providing power. These high-speed (ISO640/29°) films are balanced for electronic flash and daylight (5500°K), and produce positive color prints.

- 1** Press the film door release button; the door drops open (**2**).
- 2** Check that the film processing rollers are clean, before loading the film. Dirt or bits of dried developer on the rollers can cause a pattern of repeated spots or bars on pictures. Clean both rollers with a soft, lint-free cloth, dampened with water if necessary (**3**). Rotate the rollers as you clean and inspect them.
- 3** Hold the film pack by the edges, with the safety cover facing up (**4**). Slide the pack all the way into the camera.

- 4** Close the film door. The safety cover ejects from the front of the camera (**5**).

To remove an empty film pack

Open the film door, grasp the tab on the end of the pack, and pull the pack out (**6**).

The control panel (7)**a Power button**

Press to turn on the camera. The red flash units begin charging, and the green indicators light up when the camera is fully charged for picture-taking.

The camera turns off if the power button is pressed again, or after 30 seconds of inactivity. (Note: The camera can also be turned on by lightly pressing the shutter button.)

b Flash status lights

The red LED blinks while the flash units are charging; the green lights will come on when READY.

c Lighten/Darken controls

Each setting adjusts the flash output to increase or decrease exposure by 1/3 f-stop. The center light is the nominal setting.

d Film counter

Counts down, indicating the number of pictures remaining in the pack.

Set the magnification

Turn the magnification selector knob to the desired setting (**8**). The knob clicks into position at each magnification; the camera will not function if the knob is between lens settings.

In addition to the magnification, the selector shows the camera-to-subject distance and icons that represent the approximate area of a subject included in the picture.

Focusing and framing the subject

- 1 Hold the camera at the approximate distance from the subject for the selected magnification. For example, if taking pictures at 1X, hold the camera 9.9 in. (25cm) from the subject.
- 2 Press the shutter button **lightly** (9); the ranging lights go on. The lights stay on as long as the button is pressed. If you release the button, the lights go off in about 15 sec. Press the shutter button lightly to turn them on again.
- 3 Look over the top of the camera; note the two ranging lights on the subject (10). Move the camera nearer or farther from the subject, until the two lights merge (11).
- 4 The viewfinder shows the area included in the picture, with the ranging lights in the center of the picture.

If you have difficulty seeing the ranging lights, check that the camera is at the correct distance from the subject.

See also *Troubleshooting*.

Take the picture

Look through the viewfinder, and reframe the subject as needed.

Press the shutter button all the way to take the picture (12).

The picture automatically ejects from the front of the camera when you release the shutter button.

Lay the picture down flat or hold it by its wide border while it develops. Do not shake, bend or squeeze the picture, and never cut pictures or take them apart. See *Caution* notice on film box.

Picture tips

- **Important:** Always hold the camera so the front panel is parallel to the subject (13). Holding the camera at an angle (14) may cause uneven picture sharpness.
- If you wear eye glasses for distant viewing, wear them when using the camera for accurate viewing and focusing.

Lighten/Darken control (15)

The camera is designed to provide the correct exposure for subjects of average brightness. With some subjects, you may want to make the picture lighter or darker to enhance specific details. Each setting on the panel indicates an exposure change of 1/3 f-stop, up to 1 full f-stop.

- Press the light arrow to lighten pictures (increase the exposure).
- Press the dark arrow to darken pictures (decrease the exposure).
- Press the opposite arrow until green light aligns directly over the vertical line (return to nominal position).

The camera has a memory and saves your custom Lighten/Darken settings.

Flash units (16)

The two built-in electronic flash units are designed to provide even illumination at all reproduction scales.

Outdoor use

The camera is designed primarily for indoor use; if it must be used outdoors:

- Select an area not subjected to bright sunlight, which may cause overexposed pictures.
- Shade the subject from direct sunlight. (It is difficult to see the ranging lights in very bright light.)
- Optimal performance 71°F (22°C).

GridFilm

This film has a grid pattern which is created during manufacture. The grid pattern appears as an overlay on any picture taken with the film.

The pattern consists of 17 vertical and 13 horizontal lines.

To help you define location on the grid, the vertical lines are identified by letters across the top, and the horizontal lines are identified by numbers

along the left border (17). You can specify the location on the picture by a letter-number combination.

Calculating measurement from the grid pattern

When taking pictures at 1X magnification, each square of the grid pattern represents 5mm (0.2 in.). The chart below shows the value represented by each square in pictures taken at each magnification.

Magnification Grid square value

1X	0.2 in.	5mm.
2X	0.1 in.	2.5 mm.
3X	0.07 in.	1.7mm.

Troubleshooting

Difficulty focusing

The ranging lights may be difficult to see when using the camera in very bright light, or when photographing very dark subjects. If you have difficulty seeing the ranging lights:

- Check that the camera is set for the desired magnification, and is at the correct distance from the subject.
- Check that the film is not outdated.
- Move the ranging lights to a lighter area on the subject.
- Look over the top of the camera, rather than through the viewfinder.

Camera does not function

The flash and/or LED ranging lights will not function if the film pack battery is weak or dead.

No image in viewfinder

The magnification selector knob is between settings.

Pictures too light

The camera may be too close to the subject for the selected magnification. The Lighten/Darken con-

trol may be set incorrectly. Very light subjects may require setting the control toward Darken. There may be bright ambient light affecting the exposure.

Pictures too dark

The camera may be too far from the subject for the selected magnification. The Lighten/Darken control may be set incorrectly. Very dark subjects may require setting the control toward Lighten.

Subject not sharp

The camera is at the wrong distance from the subject. (Pictures also will be incorrectly exposed — too light or too dark.)

Portions of picture out of focus, or distorted subject

The camera is not parallel to the subject.

Care and Maintenance

Lens care

Avoid touching the lens. To remove dust or fingerprints, breathe on the lens and wipe it gently with a clean, soft facial tissue. Do not use silicone-treated eyeglass tissues.

Temperature

The camera and film are designed for use at temperatures of 40–105°F (4–41°C). Store below 75°F (24°C). Never leave film or a loaded camera in a hot area (such as the luggage compartment of a car).

Caution

To prevent electric shock, do not remove camera covers. No user serviceable parts inside. Refer servicing to the nearest Polaroid Service Center.

EMC statement

Polaroid Corporation certifies that this product conforms to the following standards:

Safety: Low Voltage Directive 73/23/EEC

EMC: EN55022, Class B; EN50082-1; IEC 801-2, 801-3

Free technical assistance

If you need assistance or additional information please contact a Polaroid dealer, or office nearest you. For assistance within the U.S.A., call us toll free at 1-800-343-5000, Mon.-Fri., 8 a.m. to 8 p.m. (Eastern time). Or, write to the Customer Care Center, Polaroid Corporation, 201 Burlington Road, Bedford, MA, 01730-1406.

If outside the U.S.A., contact the nearest Polaroid Office. (See list on back page.)

Limited Warranty

Your Macro 3 camera has been thoroughly tested and inspected before shipment. All parts are guaranteed against defects in materials and workmanship for one full year from the date of original purchase. During this period, any such defects will be remedied by Polaroid Corporation without charge, except for transportation costs. The warranty excludes damage resulting from normal wear, mishandling or accident, and a charge will be made for such repairs.

U.S.A.: This warranty excludes consequential damages in jurisdictions where permissible.

Outside U.S.A.: This warranty does not affect your statutory rights.

Service

Before returning a camera for service, contact the Polaroid Customer Care Center or the nearest Polaroid Office for shipping and service information. The camera should be packed in its original shipping carton or other sturdy container, and shipped, prepaid and insured, to the nearest Polaroid Office.

Radio and television interference FCC requirements

This device complies with Part 15 of the FCC rules. Operation is subject to the following two conditions:

- 1 This device may not cause harmful interference.
- 2 This device must accept any interference received, including interference that may cause undesired operation.

FCC Notice (U.S.A. only)

Warning: Changes or modifications to this unit not expressly approved by the party responsible for compliance could void the user's authority to operate the equipment.

This equipment has been tested and found to comply with the limits for a Class B digital device, pursuant to Part 15 of the FCC Rules. These limits are designed to provide reasonable protection against harmful interference in a residential installation. This equipment generates, uses and can radiate radio frequency energy and, if not installed and used in accordance with the instructions, may cause harmful interference to radio communications. However, there is no guarantee that interference will not occur in a particular installation. If this equipment does cause harmful interference to radio or television reception, which can be determined by turning the equipment off and on, the user is encouraged to try to correct the interference by one or more of the following measures:

- Reorient or relocate the receiving antenna.
- Increase the separation between the equipment and receiver.
- Consult the dealer or an experienced radio/TV technician for help.

EMI Notice (Canada)

This digital apparatus does not exceed the Class B limits for radio noise emissions from digital apparatus set out in the Radio Interference Regulations of the Canadian Department of Communications.

Camera Specifications

<i>Magnification</i> ¹	<i>Lens to subject distance</i>	<i>Lens Focal length</i> ²	<i>Effective lens aperture</i>	<i>Depth of field</i> ³
1X (100%)	9.9 in./25cm	128mm	f/47	0.86 in./2.2cm
2X (200%)	4.8 in./12cm	85.4mm	f/67	0.31 in./0.8cm
3X (300%)	3.1 in./8cm	64mm	f/100	0.20 in./0.5cm

¹ If the exact magnification must be documented, include a scale in the picture (**18**). The scale and the subject must be at the same distance from the camera.

² The camera contains separate lenses for the magnification. Each lens has the proper focal length for minimum perspective distortion and more working space between the camera and subject, and a small lens aperture for better depth of field.

³ The depth of field, or distance zone within which the subject will be in sharp focus, is limited in close-up photography. The zone will extend about half its distance in front of, and half behind, the point of sharpest focus.

Note: The camera has a fixed shutter speed of 1/50 sec.

Einführung

Die Polaroid Macro 3 SLR ist eine vollautomatische tragbare Kamera mit einfacher Bedienung. Sie wurde insbesondere für die Dokumentation von Krankheitsbildern im medizinischen und zahnmedizinischen Bereich entwickelt, die Nahaufnahmen höchster Qualität erfordert. Da die Kamera mit Sofortbildfilmen von Polaroid arbeitet, wissen Sie sofort, ob die Aufnahme Ihren Anforderungen entspricht.

Die Kamera erstellt Bilder in Originalgröße (100 %) oder mit zwei- (200 %) bzw. dreifacher (300 %) Vergrößerung. Die für die jeweilige Vergrößerung erforderlichen Objektive sind bereits in die Kamera integriert, so daß Sie bei einer Änderung der Vergrößerung keine Zubehörteile austauschen müssen.

Die Kamera ist mit zwei eingebauten elektronischen Blitzlichtern für gleichmäßige Ausleuchtung und einem prozessorgesteuerten System für die Belichtungsmessung ausgestattet, das bei jeder Vergrößerungen die korrekte Belichtung auswählt.

Die Macro 3-Kamera ist mit folgenden Komponenten kompatibel:

- Zubehörteile für 5fach-Nahaufnahmen mit und ohne Kontakt
- Zubehör für Aufnahmen im Mund- und Rachenraum

Weitere Funktionsmerkmale:

- Die Kamera verfügt über ein Paar rote LEDs zur Entfernungsbestimmung, mit dem Sie den optimalen Abstand für das exakte Fokussieren des Objekts ermitteln können.
- kann auch mit einem Stativ verwendet werden.

Die Numerierungen im Text beziehen sich auf die Abbildungen am Ende des Buches.

Komponenten der Kamera (Abb. 1)

- a Auslöser
- b rechter Handgriff
- c elektronischer Blitz
- d Objektiv
- e Entriegelung für Filmklappe
- f Filmklappe
- g Stativsockel (auf der Unterseite der Kamera)
- h Entfernungsmessstrahlen
- i Vergrößerungswahlschalter
- j linker Handgriff
- k Sucher
- l Bedienfeld

Einlegen des Films

Die Kamera arbeitet mit HighDefinition-Sofortbildfilmen von Polaroid. Empfohlen wird der Filmtyp 990; GridFilm- und Spectra/Image-Filme können jedoch ebenfalls verwendet werden. Jede Filmpackung enthält 10 Bilder und eine Batterie für die Spannungsversorgung. Diese hochempfindlichen Filme für Farb-Positive (ISO640/29°) sind sowohl für Blitzlicht- als auch Tageslichtaufnahmen (5500 °K) geeignet.

- 1 Drücken Sie auf die Entriegelung der Filmklappe, um die Klappe zu öffnen (2).
- 2 Prüfen Sie vor dem Einlegen des Films, ob die Entwicklerwalzen sauber sind. Durch Schmutz oder eingetrockneten Entwickler auf den Walzen können Unreinheiten oder Streifen auf den Bildern entstehen. Reinigen Sie die Walzen gegebenenfalls mit einem angefeuchteten weichen, fusselfreien Tuch (3). Drehen Sie die Walzen beim Reinigen, und überprüfen Sie sie auf Sauberkeit.

- 3 Halten Sie die Filmpackung am Rand fest. Das Filmdeckblatt muß nach oben zeigen (4). Schieben Sie die Packung vollständig in die Kamera ein.
- 4 Schließen Sie die Filmklappe. Das Filmdeckblatt wird an der Vorderseite der Kamera ausgeworfen (5).

Entnehmen der leeren Filmpackung

Öffnen Sie die Filmklappe, und ziehen Sie die Packung an der Lasche heraus (6).

Bedienfeld (7)

a Einschalter

Mit diesem Schalter können Sie die Kamera einschalten. Die roten Blitzlichtmodule werden geladen. Sobald die Bereitschaftsleuchten grün leuchten, ist die Kamera aufnahmebereit.

Die Kamera wird durch erneutes Betätigen des Einschalters oder nach 30 Sekunden Inaktivität abgeschaltet. (Hinweis: Die Kamera kann ebenfalls durch leichtes Drücken des Auslösers eingeschaltet werden.)

b Statusanzeigen für Blitzlicht

Die rote LED blinkt während des Ladevorgangs der Blitzlichter, die grünen Anzeigen erscheinen, sobald die Blitzlichter BETRIEBSBEREIT sind.

c Belichtungssteuerung

Die Helligkeit des Blitzlichts kann in Schritten von 1/3 Blendenwert erhöht oder verringert werden. Nominalwert ist dabei das Mittenlicht.

d Bildzählwerk

Die Zählung erfolgt rückwärts, d. h., es wird die Anzahl der verbleibenden Aufnahmen angezeigt.

Einstellen der Vergrößerung

Stellen Sie den Vergrößerungswahlschalter auf den gewünschten Wert (8). Der Wahlschalter rastet bei jeder möglichen Vergrößerung ein.

Wenn sich der Schalter zwischen zwei Einstellungen befindet, ist die Kamera nicht funktionsfähig.

Neben der Vergrößerung wird die Entfernung zwischen Kamera und Motiv angezeigt. Darüber hinaus sehen Sie Symbole, die ungefähr den im Bild enthaltenen Motivausschnitt kennzeichnen.

Fokussieren des Objekts und Auswählen des Bildausschnitts

- 1 Passen Sie den Abstand zwischen Kamera und Motiv an die gewählte Vergrößerung an. Wenn Sie beispielsweise Aufnahmen mit 1:1-Wiedergabe erstellen möchten, muß die Kamera etwa 25 cm vom Motiv entfernt sein.
- 2 Drücken Sie den Auslöser **leicht herunter**, (9), bis die Entfernungsanzeigen aufleuchten. Die Anzeigen leuchten so lange, wie der Auslöser gedrückt gehalten wird. Wenn Sie den Auslöser loslassen, erlischt die Anzeige nach ca. 15 Sekunden. Drücken Sie den Auslöser wieder leicht herunter, um die Anzeige erneut einzuschalten.
- 3 Wenn Sie über die Kamera hinwegsehen, sehen Sie die Lichtpunkte der beiden Entfernungsanzeigen auf dem Objekt (10). Vergrößern oder verkleinern Sie den Abstand zwischen Kamera und Motiv, bis die beiden Lichtpunkte genau übereinanderliegen (11).
- 4 Im Sucher wird der Motivausschnitt mit den beiden Entfernungsanzeigen in der Mitte angezeigt.

Wenn Sie die Entfernungsanzeigen nicht erkennen können, befindet sich die Kamera nicht in entsprechender Entfernung vom Motiv.

Weitere Informationen finden Sie auch unter *Fehlerbehebung*.

Aufnehmen des Bildes

Schauen Sie durch den Sucher, und wählen Sie den gewünschten Motivausschnitt aus.

Drücken Sie den Auslöser bis zum Anschlag herunter, um das Bild aufzunehmen (12).

Das Bild wird automatisch an der Vorderseite der Kamera ausgegeben, sobald Sie den Auslöser loslassen.

Legen Sie das Bild auf eine flache Unterlage, oder behalten Sie es in der Hand, bis es entwickelt ist. Fassen Sie es dabei nur am weißen Rand an. Das Bild darf nicht gewedelt, gebogen oder gefaltet bzw. geschnitten oder getrennt werden. Beachten Sie die Hinweise unter *Achtung* auf der Filmverpackung.

Tips zum Fotografieren

- **Wichtig:** Die Vorderkante der Kamera muß immer parallel zum Motiv stehen (13). Andernfalls (14) kann die Aufnahme an einigen Stellen unscharf werden.
- Wenn Sie kurzsichtig sind, sollten Sie Ihre Korrekturbrille bei der Benutzung der Kamera tragen, um das Bild korrekt auszuwählen und zu fokussieren.

Belichtungssteuerung (15)

Die Kamera ist darauf ausgerichtet, korrekte Belichtungen von Objekten durchschnittlicher Helligkeit durchzuführen. In einigen Fällen ist es unter Umständen erforderlich, die Aufnahme stärker oder schwächer zu belichten, um bestimmte Details hervorzuheben. Die Einstellungen auf dem Bedienfeld entsprechen einer Änderung der Belichtung um 1/3 Blendenwert. Die Einstellung kann maximal um einen vollen Blendenwert geändert werden.

- Drücken Sie den hellen Pfeil, um das Bild aufzuhellen (längere Belichtung).
- Drücken Sie den dunklen Pfeil, um das Bild dunkler zu machen (kürzere Belichtung).
- Drücken Sie die entgegengesetzte Taste, bis die grüne Leuchte direkt über der Vertikallinie erscheint (Rückkehr in Nominalposition).

Die Kamera verfügt über eine Speicherfunktion, in der Ihre benutzerdefinierte Belichtungseinstellung abgespeichert wird, bis Sie wieder zur Normaleinstellung zurückstellen.

Blitzlichter (16)

Die beiden eingebauten Elektronikblitze gewährleisten eine gleichmäßige Ausleuchtung bei allen Vergrößerungen.

Benutzung im Freien

Die Kamera ist für die Verwendung in Räumen vorgesehen. Für die Benutzung im Freien sind besondere Vorsichtsmaßnahmen einzuhalten.

- Der gewählte Bereich sollte keinem direkten Sonnenlicht ausgesetzt sein, um überbelichtete Aufnahmen zu vermeiden.
- Schirmen Sie die direkte Sonneneinstrahlung auf das Motiv ab. (Die Entfernungsanzeigen sind bei sehr hellem Licht schwer zu erkennen.)
- Der optimale Temperaturbereich liegt bei 22 °C.

GridFilm

Dieser Film verfügt über ein vorbelichtetes Raster, das auf jedem mit diesem Film belichteten Bild erscheint.

Es umfaßt 17 Vertikal- und 13 Horizontallinien.

Die Vertikallinien sind am oberen Rand mit Buchstaben und die Horizontallinien mit Ziffern am linken Rand bezeichnet, um das Auffinden bestimmter Stellen auf dem Bild zu erleichtern (17). Dadurch ist es möglich, eine bestimmte Bildposition mit Hilfe von Buchstaben-/Ziffern-Koordinaten genau zu bezeichnen.

Berechnen von Abmessungen anhand des Rasters

Bei Aufnahmen im Abbildungsmaßstab 1:1 hat jedes Rasterquadrat eine Kantenlänge von 5 mm. In der nachstehenden Tabelle sind die Entsprechungen der Rasterquadrate bei den jeweiligen Vergrößerungen dargestellt.

**Abbildungs-
maßstab****Kantenlänge der
Rasterquadrate**

1 : 1	5 mm
2 : 1	2,5 mm
3 : 1	1,7 mm

Fehlerbehebung**Probleme beim Scharfstellen**

Die Entfernungsanzeigen sind bei sehr starker Lichteinstrahlung oder auf sehr lichtschwachen Motiven nur schlecht zu erkennen. Abhilfe:

- Prüfen Sie, ob die Kamera auf die gewünschte Vergrößerung eingestellt ist und sich in korrekter Entfernung vom Motiv befindet.
- Prüfen Sie, ob das Verfallsdatum des Films möglicherweise überschritten ist.
- Richten Sie die Entfernungsanzeigen auf einen helleren Bereich des Motivs.
- Versuchen Sie, die Entfernungsanzeigen über den oberen Rand der Kamera (nicht durch den Sucher) anzupeilen.

Kamera funktioniert nicht

Die Blitzlichter und/oder LED-Entfernungsanzeigen funktionieren nicht, wenn die Batterie des Filmpakets leer oder schwach ist.

Kein Bild im Sucher

Der Vergrößerungswahlschalter ist nicht eingerastet.

Die Bilder sind zu hell

Die Entfernung zwischen Kamera und Motiv ist für die gewählte Vergrößerung zu gering oder die Belichtungssteuerung wurde nicht korrekt eingestellt. Bei sehr hellen Objekten muß die Belichtungssteuerung auf „Dunkler“ gestellt werden. Auch helles Umgebungslicht beeinflusst die Belichtung.

Die Bilder sind zu dunkel

Eventuell ist die Entfernung zwischen Kamera und Motiv für die gewählte Vergrößerung zu groß oder die Belichtungssteuerung ist möglicherweise nicht korrekt eingestellt. Bei sehr dunklen Objekten muß die Belichtungssteuerung auf „Heller“ gestellt werden.

Unschärfe Aufnahmen

Die Entfernung zwischen Kamera und Motiv ist nicht korrekt. (Außerdem werden die Aufnahmen über- oder unterbelichtet.)

Unschärfe Bildausschnitte oder verzerrte Motive

Die Kamera steht nicht parallel zum Motiv.

Pflege und Wartung**Reinigung des Objektivs**

Fassen Sie nicht auf das Objektiv. Um Fingerabdrücke oder Staub zu entfernen, hauchen Sie das Objektiv an, und wischen Sie es vorsichtig mit einem sauberen und weichen Reinigungstuch ab. Verwenden Sie keinesfalls silikonbehandelte Brillenputztücher.

Temperatur

Kamera und Film sind für den Gebrauch bei Temperaturen von 4–41 °C ausgelegt. Lagern Sie Kamera und Film nicht bei Temperaturen über 24 °C. Setzen Sie die Filme oder die Kamera mit eingelegtem Film niemals hohen Temperaturen aus, wie sie beispielsweise im Kofferraum von Fahrzeugen entstehen.

Vorsicht

Zur Vermeidung elektrischer Schläge sollte das Kameragehäuse nicht geöffnet werden. In der Kamera befinden sich keine Komponenten, die durch den Benutzer gewartet werden können. Entsprechende Wartungsarbeiten sollten Sie durch das nächstgelegene Polaroid-Kundendienstzentrum vornehmen lassen.

EMV-Erklärung

Die Polaroid Corporation bestätigt, daß das vorliegende Produkt den folgenden Normen entspricht:

Sicherheit: Niederspannungsrichtlinie 73/23/EEC

EMV: EN55022, Klasse B; EN50082-1; IEC 801-2, 801-3

Kostenloser technischer Kundendienst

Wenn Sie Unterstützung oder zusätzliche Informationen benötigen, wenden Sie sich an einen Polaroid-Händler oder die nächstgelegene Geschäftsstelle. In den USA stehen wir Ihnen unter der gebührenfreien Telefonnummer 1-800-343-5000 von Montag bis Freitag zwischen 8 und 20 Uhr (Eastern Time) zur Verfügung. Sie können sich auch schriftlich an das Kundendienstzentrum der Polaroid Corporation in 201 Burlington Road, Bedford, MA, 01730-1406 wenden.

Wenden Sie sich außerhalb der USA an die nächstgelegene Polaroid-Geschäftsstelle. (Siehe Übersicht auf der Rückseite.)

Macro 3 SLR Kamera Garantie

Ihre Macro 3-Kamera wurde vor dem Versand sorgfältig getestet und geprüft. Der Hersteller gewährleistet für alle Komponenten, daß für einen Zeitraum von einem (1) Jahr ab Verkaufsdatum keine Material- und Verarbeitungsfehler auftreten. Innerhalb dieses Zeitraums erfolgt eine kostenfreie Nachbesserung (mit Ausnahme der Versandkosten) derartiger Fehler durch die Polaroid Corporation. Schäden, die auf normalen Verschleiß, Mißbrauch oder Unfall zurückzuführen sind, werden durch diese Gewährleistung nicht abgedeckt. In diesen Fällen ist die Reparatur kostenpflichtig.

USA: Soweit gesetzlich zulässig, wird die Haftung für Folgeschäden ausgeschlossen.

Außerhalb der USA: Diese Gewährleistung hat keine Auswirkungen auf bestehende gesetzliche Bestimmungen.

Service

Wenden Sie sich an das Polaroid-Kundendienstzentrum oder die nächstgelegene Polaroid-Geschäftsstelle, um vor dem Einsenden einer Kamera zwecks Reparatur oder Wartung Informationen über den Versand und die Kundendienstleistungen zu erhalten. Die Kamera sollte in der Originalverpackung oder einer anderen robusten Verpackung versandt werden. Die versicherte, bezahlte Sendung ist an die nächstgelegene Polaroid-Geschäftsstelle zu adressieren.

Störungen des Rundfunk- und Fernsehempfangs FCC-Vorschriften

Das Gerät entspricht den Festlegungen gemäß Abschnitt 15 der FCC-Vorschriften. Der Betrieb des Gerätes unterliegt den folgenden Bedingungen:

- 1 Das Gerät darf keine elektrischen Störungen verursachen.
- 2 Das Gerät muß gegenüber allen elektrischen Interferenzen unempfindlich sein, einschließlich solcher Interferenzen, die unerwünschte Störungen zur Folge haben können.

Technische Daten der Kamera

<i>Abbildungsmaßstab</i> ¹	<i>Entfernung zwischen Objektiv und Gegenstand</i>	<i>Brennweite des Objektivs</i> ²	<i>Tatsächliche Blendenöffnung</i>	<i>Tiefenschärfe</i> ³
1 : 1 (100 %)	25 cm	128 mm	f/47	2,2 cm
2 : 1 (200 %)	12 cm	85,4 mm	f/67	0,8 cm
3 : 1 (300 %)	8 cm	64 mm	f/100	0,5 cm

¹ Wenn der genaue Abbildungsmaßstab dokumentiert werden muß, sollten Sie eine Skala in das Bild aufnehmen (18). Die Skala und das Objekt müssen sich in derselben Entfernung von der Kamera befinden.

² Die Kamera enthält Objektive für den jeweiligen Abbildungsmaßstab. Jedes Objektiv hat eine bestimmte Brennweite, die die perspektivische Verzerrung auf ein Minimum reduziert und einen größeren Arbeitsbereich zwischen Kamera und Objekt ermöglicht. Die geringe Blendenöffnung gewährleistet eine größere Tiefenschärfe.

³ Die Tiefenschärfe oder der Bereich, in dem das Objekt scharf abgebildet wird, unterliegt bei Nahaufnahmen bestimmten Einschränkungen. Die Tiefenschärfe erstreckt sich vom eigentlichen Schärfepunkt gleichermaßen um die Hälfte nach vorn und hinten.

Hinweis: Die Verschußzeit der Blende ist bei dieser Kamera auf 1/50 Sek. festgelegt.

Introducción

La Polaroid Macro 3 SLR es una cámara portátil, fácil de utilizar y totalmente automática, diseñada para elaborar documentación médica y dental sobre los pacientes, y para cualquier otra aplicación que requiera fotografías en primeros planos y de gran calidad. La cámara utiliza películas instantáneas de revelado automático, por lo que el resultado de una fotografía se conoce inmediatamente después de tomarla.

La cámara genera las ampliaciones siguientes: 1X(100%), 2X (200%) y 3X (300%). Las lentes de los distintos tamaños van integradas en la propia cámara, lo que hace innecesario la instalación de accesorios cada vez que se cambia de ampliación.

La cámara lleva incorporadas dos unidades de flash electrónico, que le proporcionan una iluminación uniforme, además de un sistema de exposición controlado por microprocesador que define automáticamente el grado de exposición y el tamaño de ampliación correctos.

Macro 3 es compatible con los elementos siguientes:

- Accesorios de contacto y de no contacto 5X
- Equipo dental intraoral

Otras funciones incluyen

- Localizador LED dual rojo, que facilita la colocación y enfoque de la cámara a la distancia correcta del motivo a fotografiar.
- Preparada para trípode.

Los números del texto hacen referencia a las ilustraciones del final del libro.

Partes de la cámara (Fig. 1)

- a Disparador
- b Empuñadura derecha
- c Unidades de flash electrónico
- d Lentes
- e Botón de apertura del compartimento de la película
- f Compartimento de la película
- g Zapata del trípode (en la parte inferior de la cámara)
- h Luces de ajuste
- i Mando selector de ampliación
- j Empuñadura izquierda
- k Visor
- l Panel de control

Carga de la película

La cámara utiliza películas instantáneas de revelado automático Polaroid HighDefinition en color. Se recomienda utilizar películas de tipo 990; asimismo pueden utilizarse películas GridFilm y Spectra/Image. Cada paquete contiene 10 hojas de película y una pila para alimentación eléctrica. Las películas de alta velocidad (ISO640/29°) están equilibradas para admitir flashes electrónicos y luz natural (5500°K), y ofrecen impresiones en color positivas.

- 1 Pulse el botón de apertura del compartimento de la película; la puerta se abre hacia abajo (2).
- 2 Antes de cargar la película, asegúrese de que los rodillos de procesamiento de película están limpios. Cualquier partícula de suciedad o restos de revelador seco en la superficie de los rodillos podría reproducirse en las fotografías en forma de manchas o de barras repetidas. Limpie los rodillos con un paño suave y sin pelusas; puede humedecerlo con agua si fuese

necesario (3). Gire los rodillos a medida que los limpia para inspeccionar su superficie.

- 3 Sujete el paquete de fotografías por los bordes, con la cubierta de seguridad mirando hacia arriba (4). Inserte el paquete en la cámara hasta el fondo.
- 4 Cierre el compartimento de la película. La cubierta de seguridad se expulsará por la parte frontal de la cámara (5).

Para retirar un paquete de películas vacío

Abra el compartimento de la película, sujete la pestaña situada en el extremo del paquete y tire hacia fuera para extraerlo (6).

El panel de control (7)

a Botón de encendido

Púlselo para encender la cámara. Comenzarán a cargarse las unidades de flash rojas; cuando la cámara esté completamente cargada y lista para tomar fotografías se iluminarán los indicadores de color verde.

La cámara se apagará al pulsar de nuevo el botón de encendido o después de 30 segundos de inactividad. (Nota: Otro método para encender la cámara consiste en pulsar suavemente el disparador.)

b Luces de estado del flash

El diodo LED rojo parpadea durante el proceso de carga de las unidades de flash; las luces de color verde se encienden cuando el estado de la máquina es READY.

c Controles de luz/oscuridad

Cada valor ajusta la salida del flash para aumentar o reducir la exposición en incrementos de 1/3 f. La luz central corresponde al valor real.

d Contador de películas

Cuenta en sentido inverso, indicando el número de imágenes que quedan en el paquete.

Definición de la ampliación

Gire el mando selector de ampliación hasta el valor que desee (8). Cuando llega a un tamaño de ampliación, el mando encaja en su posición con un chasquido; la cámara no funcionará si el mando está entre dos valores de lente.

Además de la ampliación, el selector muestra la distancia existente entre la cámara y el motivo a fotografiar, así como iconos que representan el área aproximada que se incluirá en la fotografía.

Enfoque y encuadre del motivo

- 1 Sostenga la cámara a la distancia adecuada para la ampliación seleccionada. Por ejemplo, si la fotografía que se dispone a tomar tiene ampliación 1X, sostenga la cámara a 25 cm del motivo a fotografiar.
- 2 Pulse el disparador **con suavidad (9)**; al hacerlo, se encenderán las luces de ajuste. Las luces permanecerán encendidas mientras se mantenga pulsado el botón. Si suelta el botón, las luces se apagarán transcurridos 15 segundos. Vuelva a pulsar suavemente el disparador para que se enciendan de nuevo.
- 3 Mire la parte superior de la cámara; observará las luces de ajuste sobre el motivo (10). Acerque o retire la cámara del motivo hasta que las dos luces converjan (11).
- 4 El visor muestra el área incluida en la fotografía, con las luces de ajuste en el centro de la imagen.
Si tiene alguna dificultad en localizar las luces de ajuste, asegúrese de que la distancia entre la cámara y el motivo es la correcta. Consulte también *Resolución de problemas*.

Toma de fotografías

Mire a través del visor y encuadre el motivo en la forma adecuada.

Pulse el disparador hasta el fondo para tomar la fotografía (12).

Al soltar el botón, la fotografía se expulsará automáticamente por la parte frontal de la cámara.

Coloque la fotografía en una superficie plana o sosténgala por el borde blanco mientras se revela. No agite, doble ni apriete la fotografía; recuerde que no debe cortar ni manipular las fotografías. Consulte la nota *Precaución* de la caja de películas.

Consejos sobre fotografías

- **Importante:** Sostenga siempre la cámara de modo que su panel frontal esté paralelo con respecto al motivo (13). Si la cámara describe un ángulo con respecto al motivo (14) la fotografía puede aparecer con formas irregulares.
- Si utiliza gafas correctoras de distancia no se las quite cuando utilice la cámara, de este modo podrá ver y enfocar las fotografías con más precisión.

Control de la luz y oscuridad (15)

La cámara está diseñada para proporcionar la exposición correcta de motivos con brillo compensado. Al fotografiar algunos motivos puede ser necesario aclarar u oscurecer la imagen para resaltar ciertos detalles. Cada valor del panel indica un cambio de exposición en incrementos de 1/3 f, hasta el valor 1 f completo.

- Pulse la flecha de luz para aclarar las imágenes (aumentar la exposición).
- Pulse la flecha de oscuridad para oscurecer las imágenes (disminuir la exposición).
- Pulse la flecha opuesta hasta que la luz verde se alinee directamente sobre la línea vertical (regresar a la posición real).

La cámara cuenta con una memoria en la que se almacenan los valores de luz/oscuridad personalizados.

Unidades de flash (16)

Las dos unidades de flash electrónico integradas han sido diseñadas para proporcionar una luz uniforme en cualquier escala de reproducción.

Uso en exteriores

La cámara se ha concebido para emplearla en interiores principalmente; por tanto, si debe utilizarse en exteriores:

- Seleccione un área que no esté sometida a luz solar brillante, ya que puede ocasionar imágenes sobreexpuestas.
- Proteja el motivo de la luz solar directa mediante una sombra. (Resulta difícil ver las luces de ajuste en ambientes de luz muy brillante.)
- Rendimiento óptimo a 22°C.

GridFilm

Esta película va provista de una trama de rejilla, creada durante el proceso de fabricación. La trama de rejilla aparece como una capa superpuesta en cualquier fotografía tomada con la película.

La trama se compone de 17 líneas verticales y 13 horizontales.

Para ayudarle a definir la ubicación de la rejilla, las líneas verticales se identifican mediante letras situadas en el borde superior; para las horizontales se utilizan números dispuestos en el lateral izquierdo (17). Para especificar la ubicación de una imagen, puede utilizar la combinación de una letra y un número.

Cálculo de medidas mediante la trama de rejilla

Al tomar fotografías con ampliación 1X, cada cuadro de la rejilla representa 5 mm. El gráfico siguiente muestra los valores representados por cada cuadro en fotografías tomadas con cada ampliación.

Ampliación

Valor del cuadro de la rejilla

1X	5 mm.
2X	2,5 mm.
3X	1,7 mm.

Resolución de problemas

Dificultad al enfocar

Las luces de ajuste pueden resultar difíciles de ver cuando la cámara se utiliza bajo una luz muy brillante o se fotografían motivos muy oscuros. Si tiene dificultades para ver las luces de ajuste:

- Asegúrese de que la cámara está definida para el grado de ampliación apropiado y que se encuentra a la distancia correcta del motivo.
- Asegúrese de que la película no esté caducada.
- Mueva las luces de ajuste a una zona del motivo más clara.
- Mire por encima de la cámara, en lugar de hacerlo a través del visor.

La cámara no funciona

El diodo LED del flash y/o las luces de ajuste no podrán funcionar si la batería del paquete de películas tiene poca carga o está agotada.

No hay imágenes en el visor

El mando selector de ampliación se encuentra entre dos valores.

Imágenes demasiado claras

La distancia entre la cámara y el motivo es insuficiente para la ampliación seleccionada. Es posible que el control de luz/oscuridad esté mal definido. Los motivos muy claros precisan que el control esté en dirección al punto de más oscuridad. Es posible que las luces de ambiente sean muy brillantes y afecten a la exposición.

Imágenes demasiado oscuras

La distancia entre la cámara y el motivo es excesiva para la ampliación seleccionada. Es posible que el control de luz/oscuridad esté mal definido. Los motivos muy oscuros precisan que el control esté en dirección al punto de más claridad.

Motivos no precisos

La distancia entre la cámara y el motivo no es la adecuada. (En tal caso, la exposición de las imágenes será también incorrecta: demasiado claras o demasiado oscuras.)

Parte de la imagen desenfocada, o motivo distorsionado

La cámara no está paralela con respecto al motivo.

Cuidado y mantenimiento**Cuidado de las lentes**

Evite tocar las lentes. Para eliminar el polvo o las huellas de dedos de las lentes, eche el aliento sobre ellas y límpielas con un papel facial limpio y suave. No utilice papeles de silicona tratados.

Temperatura

La cámara y la película están diseñadas para su empleo a temperaturas de 4 a 41°C. Almacenar a temperaturas inferiores a 24°C. Jamás deje la película o la cámara cargada en ambientes donde el calor pueda ser excesivo (por ejemplo, el portaequipajes de un coche).

Precaución

Para evitar descargas eléctricas, no retire las cubiertas de la cámara. En el interior no hay ninguna pieza que requiera la intervención del usuario. Si precisa asistencia técnica, póngase en contacto con el Centro de servicio de Polaroid más próximo.

Declaración EMC

Polaroid Corporation certifica que este producto cumple las normas estándar siguientes:

Seguridad: Directiva sobre bajo voltaje 73/23/EEC

EMC: EN55022, Clase B; EN50082-1; IEC 801-2, 801-3

Asistencia técnica gratuita

Si necesita asistencia o información adicional, póngase en contacto con el distribuidor o la oficina de Polaroid más cercana. Para asistencia en Estados Unidos, puede llamar al teléfono gratuito 1-800-343-5000, de lunes a viernes y de 8 a.m. a 8 p.m. (hora del este). O bien, puede escribir al Customer Care Center, Polaroid Corporation, 201 Burlington Road, Bedford, MA, 01730-1406.

Para asistencia fuera de Estados Unidos, póngase en contacto con la oficina de Polaroid más cercana. (Consulte la lista al dorso.)

Garantía limitada

La cámara Macro 3 ha sido extensamente verificada e inspeccionada antes de su distribución. Todas las piezas están garantizadas contra defectos materiales y de mano de obra por un año completo desde la fecha de adquisición. Durante este periodo, cualquiera de los defectos mencionados será reparado por Polaroid Corporation sin cargo alguno, excepto los costes de transporte. La garantía excluye los daños ocasionados por desgaste, manipulación incorrecta o accidente, en cuyo caso deberá abonar los cargos correspondientes a las reparaciones necesarias.

Estados Unidos: Esta garantía excluye los daños derivados en jurisdicciones donde sean aplicables.

Fuera de Estados Unidos: Esta garantía no afecta a sus derechos estatutarios.

Servicio

Antes de devolver la cámara para cualquier servicio, solicite asesoramiento sobre servicio técnico y procedimientos de envío al Polaroid Customer Care Center o a la oficina de Polaroid más cercana. La cámara debe ir empaquetada en su embalaje de cartón original o cualquier otro contenedor similar; el envío, a portes pagados y con seguro, se hará a la oficina Polaroid más cercana.

Interferencias de radio y televisión Reglamento de la FCC

Este dispositivo cumple la Parte 15 del reglamento de la FCC. El funcionamiento está sujeto a las dos condiciones siguientes:

- 1 Este dispositivo no debe causar interferencias lesivas.
- 2 Este dispositivo debe aceptar cualquier interferencia que reciba, incluyendo las que puedan ocasionar un funcionamiento no deseado..

Especificaciones de la cámara

<i>Ampliación</i> ¹	<i>Distancia de las lentes al motivo</i>	<i>Longitud focal de la lente</i> ²	<i>Abertura efectiva de la lente</i>	<i>Profundidad de campo</i> ³
1X (100%)	25 cm	128 mm	f/47	2,2 cm
2X (200%)	12 cm	85,4 mm	f/67	0,8 cm
3X (300%)	8 cm	64 mm	f/100	0,5 cm

¹ Si la ampliación exacta debe ir documentada, incluya una escala en la imagen (18). La escala y el motivo deben estar a la misma distancia de la cámara.

² La cámara contiene lentes separadas para cada ampliación. Cada lente tiene la longitud focal apropiada para reducir al mínimo la distorsión de las perspectivas y proporcionar más espacio de trabajo entre la cámara y el motivo, y una apertura de lente pequeña para mejorar la profundidad de campo.

³ La profundidad de campo, o zona de distancia en la que el motivo se encuentra en el enfoque preciso, es más reducida en las fotografías de primeros planos. La zona ocupará un espacio aproximadamente igual a la mitad de su propia distancia por delante y por detrás del punto de enfoque preciso.

Nota: La cámara tiene una velocidad de disparo fija de 1/50 segundos.

Introduction

L'appareil photo Polaroid Macro 3 SLR est un appareil portable simple d'utilisation et entièrement automatique conçu pour documenter l'état dentaire et médical des patients ainsi que pour toute application nécessitant des gros plans de grande précision. Cet appareil utilise des films couleur instantanés Polaroid, ce qui permet d'examiner immédiatement la photo prise.

Il est possible d'obtenir les grossissements suivants : X1 (100 %), X2 (200 %) et X3 (300 %). Comme les objectifs correspondant à chaque niveau de grossissement sont intégrés à l'appareil, il n'est pas nécessaire d'ajouter des accessoires pour changer le niveau de zoom.

L'appareil dispose de deux flashes électroniques restituant un éclairage uniforme ainsi que d'un système d'exposition contrôlé par microprocesseur permettant d'obtenir une exposition correcte, quel que soit le niveau de grossissement.

L'appareil Macro 3 est compatible avec :

- Les bonnettes de grossissement X5 contact et sans contact
- Le kit dentaire intraoral

Autres caractéristiques :

- Télémètre à double voyant lumineux permettant de placer l'appareil à une distance correcte du sujet afin d'obtenir une mise au point optimale.
- Trépied fourni.

Les chiffres correspondent aux illustrations figurant en fin d'ouvrage.

Description détaillée de l'appareil photo (Fig. 1)

- a Déclencheur
- b Poignée droite
- c Flashs électroniques
- d Objectif
- e Bouton d'ouverture du compartiment du film
- f Compartiment du film
- g Support de trépied (bas de l'appareil)
- h Témoins lumineux de mise au point/alignement
- i Bouton de sélection du grossissement
- j Poignée gauche
- k Visueur
- l Panneau de commandes

Chargement du film

L'appareil utilise des films couleur instantanés Polaroid haute définition. Nous vous recommandons d'utiliser des films de type 990 ou encore les films GridFilm et Spectra/Image. Chaque film contient 10 prises de vues et une pile d'alimentation. Ces films grande vitesse (640/29° ISO), qui constituent un bon compromis entre le flash électronique et la lumière naturelle (5500°K), permettent d'obtenir des épreuves couleur positives.

- 1 Appuyez sur le bouton d'ouverture de compartiment du film pour ouvrir la porte (2).
- 2 Avant de charger le film, assurez-vous que les galets d'entraînement du film sont propres. Si de la poussière ou des fragments humides de révélateur se déposent sur les galets, des tâches ou des traînées risquent d'apparaître sur les images. Pour nettoyer les galets, utilisez un chiffon doux, sans peluches, légèrement imbibé d'eau si nécessaire (3). Faites pivoter les galets pour un nettoyage et un contrôle optimaux.

- 3 Tenez le film par les bords, protection orientée vers le haut (4). Introduisez le film dans l'appareil.
- 4 Fermez le compartiment du film. La protection s'éjecte à l'avant de l'appareil (5).

Pour retirer un film terminé

Ouvrez le compartiment du film et saisissez l'attache située à l'extrémité du film pour retirer ce dernier (6).

Le panneau de commandes (7)

a Bouton d'alimentation

Appuyez sur ce bouton pour mettre en marche l'appareil photo. Les flashs se rechargent. Une fois le rechargement terminé, des voyants verts s'allument pour indiquer qu'il est désormais possible de prendre des photos.

Pour arrêter l'appareil, appuyez de nouveau sur le bouton d'alimentation. Lorsqu'il n'est pas utilisé, l'appareil se met automatiquement hors tension au bout de 30 secondes. (Remarque : Vous pouvez également appuyer légèrement sur le déclencheur pour mettre l'appareil sous tension.)

b Témoins des flashs

Le voyant rouge clignote pendant le rechargement des flashs. Les voyants verts apparaissent ensuite pour indiquer l'état PRET.

c Commande Eclaircir/Assombrir

Chaque paramètre permet de régler la puissance du flash afin d'augmenter ou de réduire l'exposition (ouverture du diaphragme f/1/3). Le voyant central correspond au réglage par défaut.

d Compteur du film

Décompte le nombre de prises de vues restantes dans le film.

Réglage du grossissement

Réglez le bouton de sélection du grossissement à votre guise (8). Le bouton doit s'enclencher pour chaque niveau de grossissement. L'appareil ne peut pas fonctionner si le bouton est positionné entre deux réglages.

Outre le niveau de grossissement, le sélecteur affiche la distance appareil-sujet ainsi que des icônes indiquant approximativement la zone représentée par un sujet de l'image.

Mise au point et cadrage du sujet

- 1 Placez l'appareil photo à une distance approximative du sujet en fonction du grossissement choisi. Par exemple, pour un grossissement X1, placez l'appareil à 25 cm du sujet.
- 2 Appuyez **légèrement (9)** sur le déclencheur pour faire apparaître les témoins lumineux de mise au point/alignement. Tant que vous ne relâchez pas le bouton, les voyants restent allumés. Lorsque vous relâchez le bouton, les témoins s'éteignent au bout de 15 secondes environ. Pour les rallumer, appuyez de nouveau légèrement sur le bouton.
- 3 Deux témoins de mise au point/alignement par rapport au sujet apparaissent dans la partie supérieure de l'appareil photo **(10)**. Approchez ou éloignez l'appareil du sujet pour que les deux témoins lumineux coïncident **(11)**.
- 4 La zone figurant sur l'image apparaît dans le viseur. Les témoins lumineux de mise au point/alignement apparaissent au centre de l'image.

Si ces témoins n'apparaissent pas, assurez-vous que l'appareil photo est à une distance correcte du sujet.

Voir aussi *Dépannage*.

Prise d'une photographie

Regardez dans le viseur et recadrez le sujet en conséquence.

Appuyez à fond sur le déclencheur pour prendre la photographie **(12)**.

Une fois le bouton relâché, la photo s'éjecte automatiquement à l'avant de l'appareil.

Posez la photo bien à plat ou tenez-la par les bords pendant qu'elle se développe. Veillez à ne pas secouer, tordre ou froisser l'image. Ne découpez ou ne détruisez jamais des images. Voir la note d'*Avertissement* sur la boîte du film.

Conseils pour la prise de photographies

- **Important :** Maintenez toujours l'appareil photo de sorte que le panneau avant soit parallèle au sujet **(13)**. Si l'appareil est disposé en biais par rapport au sujet **(14)**, l'image risque de présenter des zones floues.
- Si vous êtes myope et portez des lunettes, veillez à ne pas les quitter lors de la prise de photographies afin de garantir une vision et une mise au point précises.

Commande Eclaircir/Assombrir (15)

L'appareil photo est conçu pour garantir une exposition correcte pour des sujets soumis à une luminosité moyenne. Pour certains sujets, en revanche, il peut s'avérer nécessaire d'éclaircir ou d'assombrir l'image afin de faire ressortir des détails particuliers. Chaque paramètre du panneau correspond à une variation de l'exposition (ouverture de f/1/3 à f/1).

- Appuyez sur la flèche de surexposition pour éclaircir les images (augmenter l'exposition).
- Appuyez sur la flèche de sous-exposition pour assombrir les images (réduire l'exposition).
- Appuyez sur la flèche opposée jusqu'à ce que le voyant vert s'aligne sur la ligne verticale (retour à la position par défaut).

L'appareil photo dispose d'une mémoire qui permet d'enregistrer les paramètres de luminosité personnalisés.

Flashes (16)

Les deux flashes électroniques intégrés sont conçus pour apporter un éclairage uniforme, quel que soit le niveau de grossissement.

Utilisation en extérieur

Cet appareil photo est destiné principalement à une utilisation en intérieur. Dans le cadre d'une utilisation en extérieur :

- Veillez à ne pas travailler dans une zone trop exposée à la lumière du soleil afin d'éviter les risques de surexposition.
- N'exposez pas le sujet à la lumière directe du soleil. (Les témoins lumineux de mise au point/alignement sont peu visibles par temps très ensoleillé.)
- Performances optimales à 71°F (22°C).

GridFilm (film quadrillé)

Ce film présente un quadrillage créé lors de sa fabrication. Ce motif apparaît en surimpression sur chaque photo.

Ce quadrillage se compose de 17 lignes verticales et de 13 lignes horizontales.

Pour mieux vous repérer sur le quadrillage, des lettres sont associées à chaque ligne verticale (bord supérieur) et des chiffres correspondent aux lignes horizontales (bord gauche) (17). Il suffit dès lors de spécifier une combinaison lettre-chiffre pour définir des coordonnées sur l'image.

Calcul des mesures à partir du quadrillage

Pour des photos prises avec un grossissement X1, chaque case du quadrillage représente 5 mm (0,2 po.). Le tableau ci-dessous affiche la taille de chaque case correspondant à chaque niveau de grossissement.

<i>Grossissement</i>	<i>Taille des cases du quadrillage</i>	
X1	5 mm	0,2 po.
X2	2,5 mm	0,1 po.
X3	1,7 mm	0,07 po.

Dépannage

Problèmes de mise au point

Par temps très ensoleillé ou en cas de photographie de sujets très sombres, les témoins lumineux de mise au point/alignement risquent d'être peu visibles. Si vous ne parvenez pas à voir les témoins lumineux de mise au point/alignement :

- Assurez-vous que le niveau de grossissement est réglé correctement et que l'appareil est à bonne distance du sujet.
- Assurez-vous que le film n'est pas périmé.
- Réglez les témoins lumineux de mise au point/alignement sur une zone plus claire du sujet.
- Contrôlez les témoins dans la partie supérieure de l'appareil photo plutôt que dans le viseur.

L'appareil ne fonctionne pas

Le flash et/ou les témoins lumineux de mise au point/alignement ne fonctionnent pas si la pile du film est faible ou morte.

Aucune image n'apparaît dans le viseur

Le bouton de sélection du grossissement n'est pas correctement enclenché.

Les photos sont surexposées

L'appareil photo est peut-être trop près du sujet par rapport au niveau de grossissement sélectionné. La commande Eclaircir/Assombrir est peut-être mal réglée. Pour les sujets très clairs, il peut s'avérer nécessaire de régler la commande sur Assombrir. La lumière ambiante est peut-être trop forte, ce qui affecte l'exposition.

Les photos sont sous-exposées

L'appareil photo est peut-être trop éloigné du sujet par rapport au niveau de grossissement sélectionné. La commande Eclaircir/Assombrir est peut-être mal réglée. Pour les sujets très sombres, il peut s'avérer nécessaire de régler la commande sur Eclaircir.

Le sujet est flou

L'appareil photo n'est pas à la bonne distance du sujet. (Ce qui provoque également un problème d'exposition — photos trop claires ou trop sombres.)

Des parties de l'image sont floues ou le sujet est déformé

L'appareil photo n'est pas parallèle au sujet.

Entretien***Entretien de l'objectif***

Évitez de toucher l'objectif. Pour le dépoussiérer ou nettoyer les traces de doigts, soufflez sur l'objectif et essuyez-le à l'aide d'un papier optique propre et doux. N'utilisez pas de papier optique traité au silicone.

Températures

L'appareil photo et le film sont conçus pour supporter des températures comprises entre 4 et 41°C (40–105°F). Il est recommandé d'entreposer l'appareil à une température inférieure à 24°C (75°F). Ne laissez jamais le film ou l'appareil photo chargé dans un lieu exposé à des températures élevées (par exemple, dans le coffre d'une voiture).

Avertissement

Afin d'éviter les risques de décharges électriques, ne retirez pas le capot de l'appareil. Le produit ne contient aucun élément réparable par l'utilisateur. En cas d'intervention technique, contactez le centre d'assistance Polaroid le plus proche.

Avis EMC

Polaroid Corporation certifie que ce produit est conforme aux normes suivantes :

Sécurité : Directive sur les basses tensions 73/23/EEC

EMC : EN55022, Classe B ; EN50082-1 ; IEC 801-2, 801-3

Assistance technique gratuite

Pour obtenir de l'aide ou des informations complémentaires, veuillez prendre contact avec un revendeur Polaroid ou l'agence la plus proche. Aux États-Unis, appelez-nous au 1-800-343-5000 (appel gratuit), du lundi au vendredi, de 8:00 à 20:00 (heure de la côte Est). Correspondance : Customer Care Center, Polaroid Corporation, 201 Burlington Road, Bedford, MA, 01730-1406.

En dehors de États-Unis, contactez l'agence Polaroid la plus proche. (Voir la liste au dos du guide.)

Garantie limitée

L'appareil photo Macro 3 a été dûment testé et contrôlé avant d'être expédié. Toutes les pièces sont garanties contre les défauts matériels et les défauts de fabrication pendant une période d'un an à compter de la date d'achat. Pendant cette période, tout défaut de ce type sera corrigé gratuitement par Polaroid Corporation (frais de transport uniquement). La garantie exclut les dommages résultant d'une utilisation normale, d'une mauvaise manipulation ou d'un accident et pour lesquels les réparations seront à la charge du consommateur.

États-Unis : Cette garantie exclut les dommages secondaires dans certaines juridictions.

En dehors des États-Unis : Cette garantie n'affecte pas vos droits légaux.

Réparations

Avant de retourner un appareil photo pour une intervention technique, contactez le centre d'assistance clientèle Polaroid ou l'agence Polaroid la plus proche afin d'obtenir des informations relatives aux modalités d'expédition et de réparation. L'appareil photo doit être retourné dans son emballage d'origine ou autre conteneur suffisamment robuste, port payé et assuré, à l'agence Polaroid la plus proche.

Interférences radio et télévisuelles Régulations FCC

L'appareil est conforme aux régulations FCC, Part 15. Son fonctionnement est soumis aux deux conditions suivantes :

- 1 L'appareil ne doit pas provoquer d'interférences.
- 2 L'appareil doit accepter les interférences reçues, y compris celles pouvant nuire à son bon fonctionnement.

Avis EMI (Canada)

Cet appareil numérique ne dépasse pas les limites de la classe B relatives aux émissions de bruit radiophonique, limites exposées dans les régulations sur les interférences radio du Département des communications canadien.

Spécifications de l'appareil

<i>Grossissement</i> ¹	<i>Distance objectif-sujet</i>	<i>Longueur de focale de l'objectif</i> ²	<i>Ouverture effective</i>	<i>Profondeur de champ</i> ³
X1 (100 %)	25 cm/9,9 po.	128 mm	f/47	2,2 cm/0,86 po.
X2 (200 %)	12 cm/4,8 po.	85,4 mm	f/67	0,8 cm/0,31 po.
X3 (300 %)	8 cm/3,1 po.	64 mm	f/100	0,5 cm/0,20 po.

¹ Si le grossissement exact doit être documenté, incluez l'échelle de grandeur dans l'image (18). L'échelle et le sujet doivent être à une distance équivalente de l'appareil photo.

² L'appareil photo contient différents objectifs pour le grossissement. Chaque objectif est muni de la longueur de focale appropriée afin de réduire au minimum la déformation de perspective et de laisser davantage d'espace entre l'appareil et le sujet. La petite ouverture utilisée permet en outre d'avoir une plus grande profondeur de champ.

³ La profondeur de champ, ou distance de netteté du sujet, est limitée pour les gros plans. Si l'on prend le point le plus net comme distance de référence, la zone de profondeur de champ s'étend au-delà et en deçà de ce point dans une proportion de 50 % environ.

Remarque : La vitesse d'obturation est de 1/50 seconde.

Introduzione

La Polaroid Macro 3 SLR è una fotocamera portatile semplice da utilizzare e completamente automatica usata nel settore medico e odontoiatrico e per applicazioni che richiedono fotografie a distanza ravvicinata di qualità elevata. L'apparecchio utilizza pellicole istantanee a colori Polaroid autosviluppanti ed è quindi possibile verificare immediatamente se l'immagine ottenuta soddisfa le esigenze dell'utente.

La fotocamera riproduce immagini a 1X (100%), 2X (200%) e 3X (300%). Gli obiettivi necessari per i diversi formati di riproduzione sono già inseriti nell'apparecchio e non è quindi necessario aggiungere accessori se si desidera modificare le dimensioni dell'ingrandimento.

La fotocamera è dotata di due flash elettronici incorporati che forniscono un'illuminazione uniforme e di un sistema di esposizione gestito da microprocessore che imposta automaticamente il tempo di esposizione corretto per tutti i formati di ingrandimento.

Macro 3 è compatibile con:

- Accessori Close-Up a contatto e non a contatto 5X
- Kit odontoiatrico intraorale

Altri elementi:

- Telemetro dotato di due LED rossi che consente di posizionare la fotocamera alla giusta distanza dal soggetto per una corretta messa a fuoco.
- Predisposizione per treppiedi.

I numeri indicati nel testo si riferiscono alle illustrazioni riportate alla fine del libro.

Componenti della fotocamera (Fig. 1)

- a** Pulsante di scatto
- b** Punto di presa della mano destra
- c** Flash elettronici
- d** Obiettivo
- e** Pulsante di rilascio sullo sportello del vano pellicola
- f** Sportello del vano pellicola
- g** Alloggiamento del treppiede (sul fondo dell'apparecchio)
- h** Luci telemetriche
- i** Manopola di selezione dell'ingrandimento
- j** Punto di presa per la mano sinistra
- k** Mirino
- l** Pannello di controllo

Caricamento della pellicola

La macchina fotografica utilizza pellicole istantanee a colori Polaroid HighDefinition a sviluppo automatico. È consigliabile l'impiego della pellicola 990, ma sono utilizzabili anche pellicole GridFilm e Spectra/Image. Ciascuna confezione contiene 10 fogli di pellicola e una batteria di alimentazione. Tali pellicole ad alta velocità (ISO640/29°) sono bilanciate per il flash elettronico e per la luce diurna (5500°K) e sono in grado di produrre positivi a colori.

- 1** Per aprire lo sportello del vano pellicola, premere l'apposito pulsante di rilascio (2).
- 2** Prima di caricare la pellicola, controllare che i rulli di avanzamento siano puliti. La presenza di residui di polvere o di soluzione di sviluppo a secco sui rulli può produrre macchie o righe sulle immagini. Pulire entrambi i rulli con un panno morbido senza lanugine, eventualmente inumidito con acqua (3). Ruotare e controllare i rulli durante la pulizia.

- 3** Afferrare le estremità dalla confezione della pellicola, con il rivestimento protettivo rivolto verso l'alto (4). Inserire la confezione all'interno dell'apparecchio.
- 4** Chiudere lo sportello del vano pellicola. Il rivestimento protettivo viene espulso dalla parte anteriore dell'apparecchio (5).

Rimozione di una confezione di pellicola esaurita

Aprire lo sportello del vano pellicola, afferrare la linguetta sull'estremità della confezione ed estrarla (6).

Pannello di controllo (7)

a Pulsante di accensione

È necessario premerlo per accendere la macchina fotografica. Le spie rosse indicano che è in corso il caricamento del flash. Al termine di questa operazione, la macchina è pronta per l'uso e si accendono gli indicatori verdi.

Se il pulsante di accensione viene premuto una seconda volta o se l'apparecchio rimane inutilizzato per più di trenta secondi, la fotocamera si spegne automaticamente. Nota: È possibile accendere l'apparecchio anche premendo a metà corsa il pulsante di scatto.

b Luci di stato del flash

Il LED rosso lampeggia durante il caricamento del flash. Quando si accendono le spie verdi l'apparecchio è pronto per l'uso.

c Dispositivi di controllo della luminosità

Le impostazioni disponibili consentono di regolare la potenza del flash per aumentare o diminuire il tempo di esposizione di 1/3 f-stop. La luce centrale rappresenta l'impostazione normale.

d Contafotogrammi

Indica il numero di fotografie ancora disponibili.

Impostazione dell'ingrandimento

Regolare la manopola di selezione dell'ingrandimento sull'impostazione desiderata (8). La manopola si posiziona con uno scatto sulle diverse impostazioni di ingrandimento, ma l'apparecchio non funziona se la manopola è posizionata tra due impostazioni dell'obiettivo.

Oltre al tipo di ingrandimento la manopola di selezione indica anche la distanza tra l'apparecchio e il soggetto e mostra delle icone che rappresentano l'area approssimativa di un soggetto all'interno di un'immagine.

Messa a fuoco e inquadratura del soggetto

- 1 Tenere l'apparecchio alla distanza dal soggetto indicata per il tipo di ingrandimento selezionato. Per fotografare a 1X, ad esempio, è necessario che l'apparecchio si trovi ad una distanza di 25cm (9,9 pollici) dal soggetto.
- 2 Premere il pulsante di scatto a metà corsa (9) e attendere l'accensione delle luci telemetriche. Le luci rimarranno accese finché si terrà premuto il pulsante. Se il pulsante viene rilasciato, le luci si spengono entro 15 secondi e per riaccenderle è sufficiente premere nuovamente il pulsante di scatto.
- 3 Quando il soggetto viene inquadrato, osservare la posizione delle due luci telemetriche (10). Avvicinare o allontanare l'apparecchio dal soggetto finché le luci non convergono (11).
- 4 Nel mirino è visibile l'area compresa nell'inquadratura e le luci telemetriche al centro di essa.
Se non è possibile individuare le luci telemetriche, accertarsi che la macchina si trovi alla giusta distanza dal soggetto. Vedere anche *Risoluzione dei problemi*.

Acquisizione dell'immagine

Guardando nel mirino inquadrare nuovamente il soggetto.

Premere il pulsante fino in fondo per scattare la fotografia (12).

Quando il pulsante di scatto viene rilasciato, la foto viene espulsa dalla parte anteriore della macchina fotografica.

Collocare la foto su una superficie piana oppure sorreggerla dai lati lunghi durante lo sviluppo. Non agitare, flettere o comprimere le foto e non ritagliarle o strapparle. Vedere le *Avvertenze* riportate sulla confezione delle pellicole.

Suggerimenti per l'acquisizione dell'immagine

- **Importante:** Posizionare sempre la fotocamera in modo che il pannello anteriore sia parallelo al soggetto (13). Se la fotocamera è inclinata (14) è possibile che si ottengano foto poco nitide.
- Se si è miopi, si consiglia di usare gli occhiali da vista quando si utilizza la fotocamera.

Dispositivo di controllo per la luminosità (15)

La fotocamera è in grado di impostare automaticamente il corretto tempo di esposizione per soggetti di media luminosità. In alcuni casi è possibile che si desideri schiarire o scurire l'immagine per mettere in risalto dei dettagli specifici. Ciascuna impostazione presente sul pannello indica una variazione del tempo di esposizione da 1/3 f-stop fino a 1 f-stop intero.

- Per schiarire le immagini ed aumentare quindi il tempo di esposizione, premere la freccia chiara.
- Per scurire le immagini e diminuire il tempo di esposizione, premere la freccia scura.
- Per tornare alla posizione normale, premere la freccia opposta finché la luce verde non si posiziona lungo la linea verticale.

La fotocamera è dotata di una memoria che consente di salvare le impostazioni personalizzate della luminosità.

Flash (16)

I due flash incorporati sono in grado di fornire un'illuminazione uniforme indipendentemente dalla scala di riproduzione.

Uso esterno

La fotocamera è destinata essenzialmente all'uso in ambienti chiusi. Per essere utilizzata in ambienti esterni:

- Scegliere un'area non esposta a luce solare eccessiva che potrebbe causare la sovraesposizione delle immagini.
- Riparare il soggetto dalla luce solare diretta, in quanto è difficile vedere le luci telemetriche se l'area è molto illuminata.
- Risultato ottimale 71°F (22°C).

GridFilm

Tale pellicola presenta un motivo a griglia creato in fase di produzione. La griglia è visibile come un motivo sovrapposto sull'immagine che si desidera fotografare.

Tale griglia è composta da 17 linee verticali e 13 orizzontali.

Per agevolare l'identificazione di un punto sulla griglia, le linee verticali sono contrassegnate da lettere allineate lungo il bordo superiore e quelle orizzontali da numeri allineati sul bordo sinistro (17). È possibile delimitare una sezione dell'immagine specificando una combinazione di lettere e numeri.

Misurazione tramite la griglia

Se si scattano foto ad ingrandimento 1X, la dimensione di ciascun riquadro della griglia equivale a 5 mm (0,2 pollici). Nel grafico riportato di seguito sono indicate le dimensioni di ciascun riquadro per i vari formati di ingrandimento.

Ingrandimento *Dimensione del riquadro della griglia*

1X	5 mm. 0,2 pollici.
2X	2,5 mm. 0,1 pollici.
3X	1,7 mm. 0,07 pollici.

Risoluzione dei problemi

Difficoltà nella messa a fuoco

Se si usa la fotocamera in un ambiente molto luminoso o se si fotografano soggetti particolarmente scuri, è possibile che risulti difficile individuare le luci telemetriche. In questo caso:

- Accertarsi che la fotocamera sia impostata sull'ingrandimento desiderato e che si trovi alla giusta distanza dal soggetto.
- Accertarsi che la pellicola non sia scaduta.
- Puntare le luci telemetriche su una zona più luminosa del soggetto.
- Inquadrare il soggetto dalla parte superiore della fotocamera anziché attraverso il mirino.

La fotocamera non funziona

Il flash e/o il LED delle luci telemetriche non funzionano se la batteria della confezione della pellicola è parzialmente o completamente scarica.

Nel mirino non è visibile alcuna immagine

La manopola di selezione dell'ingrandimento non è posizionata in modo corretto.

Le foto risultano troppo chiare

È possibile che la fotocamera si trovi troppo vicina al soggetto per il tipo di ingrandimento selezionato. È possibile che il dispositivo di controllo della luminosità non sia stato impostato in modo corretto. Per i soggetti molto luminosi, può essere necessario impostare il dispositivo di controllo in modo da scurire l'inquadratura. L'esposizione può essere influenzata dall'intensità luce nell'ambiente.

Le foto risultano troppo scure

È possibile che la fotocamera sia troppo distante dal soggetto per l'ingrandimento selezionato. È possibile che il dispositivo di controllo della luminosità non sia stato impostato in modo corretto. Per i soggetti molto scuri, può essere necessario impostare il dispositivo di controllo in modo da schiarire l'inquadratura.

Il soggetto non è nitido

La fotocamera non si trova alla giusta distanza dal soggetto. Anche l'esposizione delle foto non è corretta e queste risultano troppo chiare o troppo scure.

Parti dell'immagine sono sfocate o il soggetto risulta mosso

La fotocamera non è parallela al soggetto.

Manutenzione e pulizia***Pulizia dell'obiettivo***

Evitare di toccare l'obiettivo. Per rimuovere polvere o impronte, soffiare leggermente sull'obiettivo in modo da appannarlo e pulirlo delicatamente con un panno pulito e morbido. Non utilizzare panni per occhiali trattati al silicone.

Temperatura

Si consiglia di utilizzare la fotocamera e la pellicola ad una temperatura compresa tra 4° e 41° °C (40°–105°F). Conservare a una temperatura inferiore ai 24° °C (75°F). Non lasciare la pellicola o la fotocamera carica in luoghi troppo caldi come il bagagliaio di una macchina.

Attenzione

Per evitare il rischio di scosse elettriche, non cercare di smontare la fotocamera. L'apparecchio non contiene componenti riparabili dall'utente. Per eventuali riparazioni contattare il Centro di assistenza Polaroid più vicino.

Dichiarazione EMC

La Polaroid Corporation certifica che questo prodotto è conforme agli standard seguenti:

Sicurezza: Direttiva sulla bassa tensione 73/23/EEC

EMC: EN55022, Classe B; EN50082-1; IEC 801-2, 801-3

Assistenza tecnica gratuita

Per ottenere assistenza tecnica o ulteriori informazioni, contattare il rivenditore Polaroid o l'ufficio più vicino.

Garanzia Limitata

La fotocamera Macro3 è stata accuratamente controllata e collaudata prima della spedizione. Tutti i componenti sono garantiti contro difetti di materiali e di fabbricazione per un periodo di un anno dalla data di acquisto. Durante questo periodo, qualsiasi difetto verrà eliminato dalla Polaroid Corporation senza alcuna spesa a carico del cliente ad eccezione di quelle di trasporto. La garanzia non copre danni risultanti da normale usura, uso improprio o danni accidentali per i quali sono previste spese di riparazione.

Stati Uniti: Tale garanzia non copre danni consequenziali nelle giurisdizioni dove tale esclusione è applicabile.

Fuori gli Stati Uniti: Questa garanzia non limita i diritti di legge acquisiti dal cliente.

Assistenza

Prima di restituire una fotocamera per l'assistenza, contattare il Centro di assistenza clienti o l'ufficio Polaroid più vicino per informazioni sulle modalità di spedizione e di assistenza. La fotocamera dovrebbe essere imballata nella confezione originale o in un'altra scatola resistente e spedita per posta, prepagata e assicurata all'ufficio Polaroid più vicino.

Interferenza alle comunicazioni radio-televisive Requisiti FCC

Questo apparecchio è conforme alla Parte 15 delle norme FCC. Il relativo funzionamento è soggetto alle due condizioni seguenti:

- 1 L' apparecchio non dovrà causare interferenze dannose.
- 2 L' apparecchio deve sopportare eventuali interferenze che potrebbero comprometterne il funzionamento.

Specifiche della fotocamera

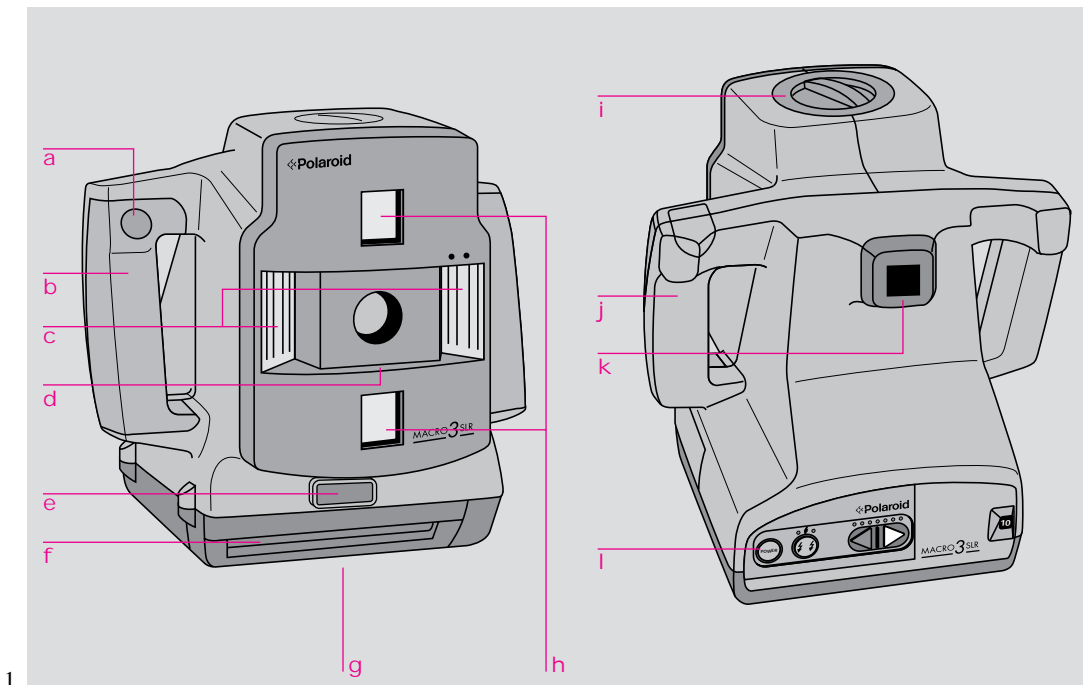
<i>Ingrandimento</i> ¹	<i>Distanza obiettivo - soggetto</i>	<i>Distanza focale Obiettivo</i>	<i>Apertura effettiva dell'obiettivo</i>	<i>Profondità di campo</i> ³
1X (100%)	25 cm/9,9 pollici.	128 mm	f/47	2,2 cm/0,86 pollici
2X (200%)	12 cm/4,8 pollici	85,4 mm	f/67	0,8 cm/0,31 pollici
3X (300%)	8 cm/3,1 pollici	64 mm	f/100	0,5 cm/0,20 pollici

¹ Se è necessario documentare il formato esatto dell'ingrandimento, inserire una scala nell'immagine (18). La scala e il soggetto devono trovarsi alla stessa distanza dalla fotocamera.

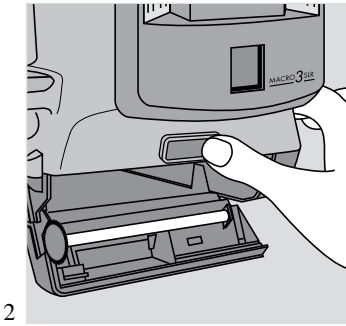
² La fotocamera è dotata di obiettivi diversi per l'ingrandimento. Ciascun obiettivo fornisce la giusta distanza focale per limitare la distorsione prospettica, un maggior spazio operativo tra la fotocamera e il soggetto e un'apertura dell'obiettivo ridotta per una migliore profondità di campo.

³ La profondità di campo, ovvero l'area all'interno della quale è possibile una corretta messa a fuoco del soggetto, risulta ridotta nelle fotografie a distanza ravvicinata. Quest'area si estende davanti e dietro il punto di messa a fuoco ottimale per un raggio pari alla metà della distanza da tale punto.

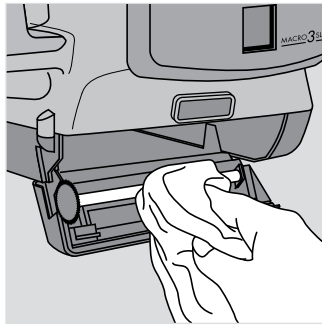
(Nota: La velocità di scatto della fotocamera è fissa ed equivale a 1/50 sec.



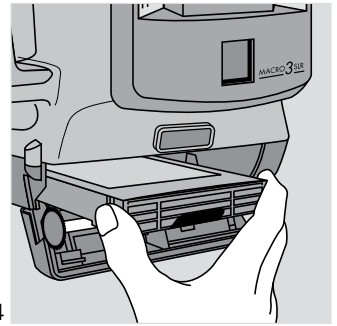
1



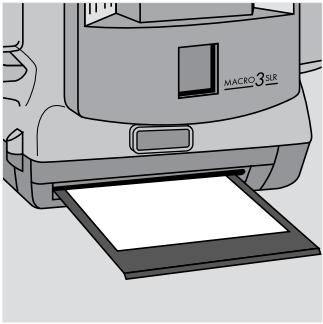
2



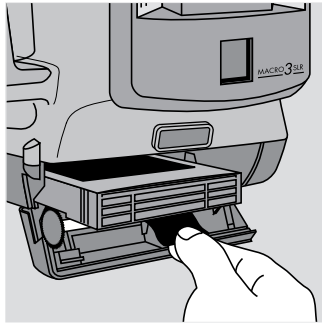
3



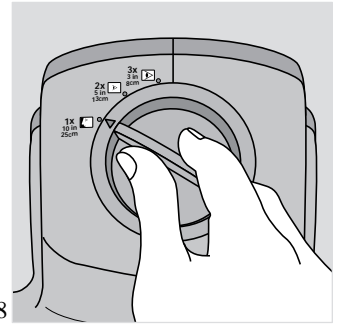
4



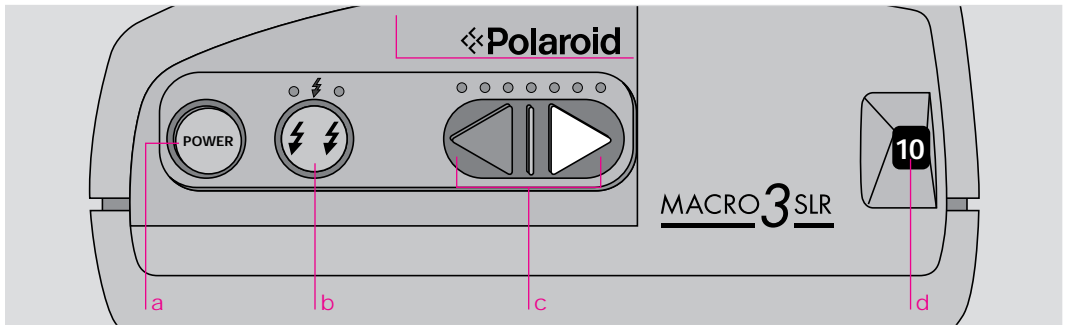
5



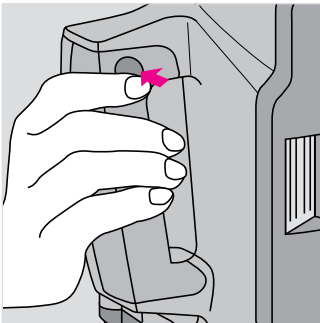
6



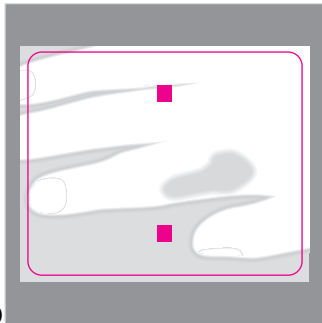
8



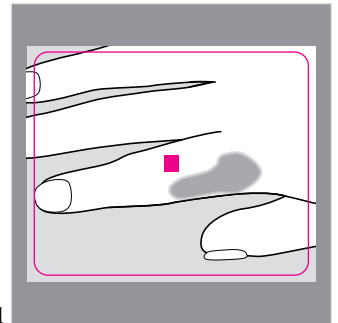
7



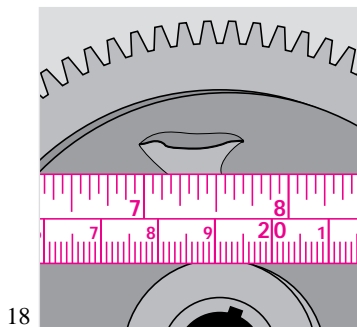
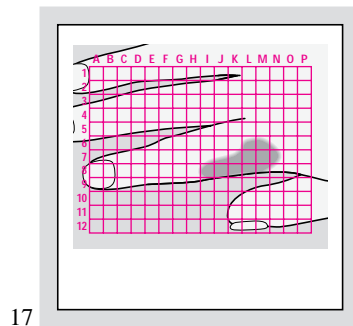
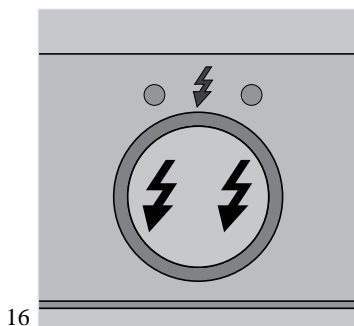
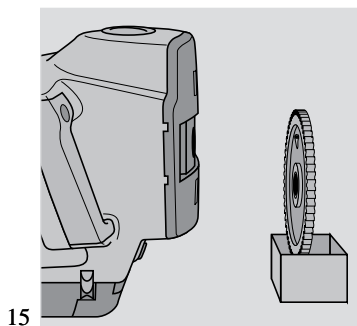
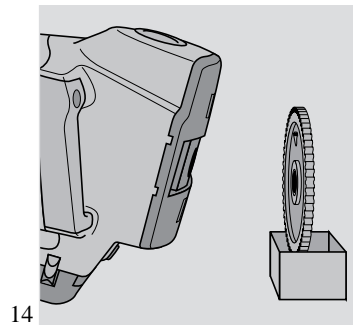
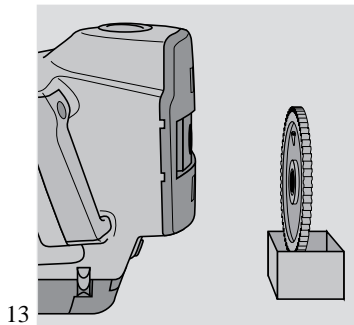
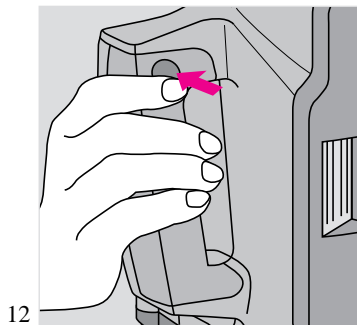
9



10



11



Polaroid Service Centers and Offices

California

Polaroid Corporation
111 Anza Boulevard, Suite 110
Burlingame, CA 94010
Tel: 650-342-5013

Illinois

Polaroid Corporation
2020 Swift Drive
Oak Brook, IL 60521
Tel: 630-954-1600

Massachusetts

Polaroid Corporation
Tel: Toll Free 1-800-343-5000

Australia

Polaroid Australia Pty. Ltd.
3rd Floor, 13-15 Lyon Park Road
North Ryde NSW 2113
Tel: (02) 950-7000

Belgium/België

Polaroid (Belgium) S.A.
111 Rue Colonel Bourg
1140 Brussels
Tel: 2-702-8620

Brasil

Polaroid do Brasil Ltda.
Av. Pres Juscelino Kubitschek, 1830
10th Floor - Torre 1
Edifício Sao Luis
04543-900 Sao Paulo, SP
Tel: 11-3048-4300

Canada

Polaroid Canada, Inc.
350 Carlingview Drive
Etobicoke, Ontario M9W 5G6
Tel: 416-675-3680
Toll free: 1-800-268-6970

Danmark

Polaroid A.S.
Blokken 75
3460 Birkerød
Tel: 42-81-75-00

Deutschland

Polaroid GmbH
Spremlinger Landstrasse 109
D-63069 Offenbach
Tel: 069-66-90-1800

España

Polaroid (España) S.A.
Orense, 16-2^a Planta
28020 Madrid
Tel: 1-597-0252

Europe

Polaroid International Business Ctr
Fisher House
80 Bath Street
Glasgow G2 2EN
Scotland
Tel: 141-333-4000

France

Polaroid (France) S.A.
La clef de Saint Pierre
12bis avenue Gay Lussac
78996 ELANCOURT Cedex
Tel: 1-30-68-38-38

Great Britain

Polaroid (U.K.) Ltd.
Wheathampstead House
Codicote Road
Wheathampstead
Hertfordshire A14 8SF
Tel: 1-582-63-2000

Hong Kong

Polaroid (Far East) Ltd.
32nd Floor, Windsor House
311 Gloucester Road
Causeway Bay
Tel: 2894-0333

Italia

Polaroid (Italia) S.p.A.
Via Piave 11
21051-Arcisate (Varese)
Tel: 02-4823700
N° vende 167820050

Japan

Nippon Polaroid Kabushiki Kaisha
Mori Building, No. 30
2-2 Toranomon 3-chome
Minato-ku, Tokyo (105)
Tel: 33-438-8811

Korea

Polaroid (Far East) Ltd.
4th Floor, Dhow Bldg.
635-3 Shinsa-dong, Kangham-ku
Seoul, Korea
Post Code 135-120
Tel: 82-2-3444-9690
Fax: 82-2-3444-9877

Latin America

Polaroid Caribbean Corporation
Doral Corporation Plaza
3750 NW 87th Avenue, Suite 280
Miami, FL 33178
Tel: 305-592-4212

Malaysia

Polaroid Corp.
No 8, Jalan 51A/227
46100 Petaling Jaya
Selangor Darul Eshan
Tel: 603-777-8577

México

Polaroid de México S.A. de C.V.
Paseo de la Reforma
195-17 P.H. Col. Cuauhtémoc
06500 México, D.F.
Tel: 525-703-1111

Nederland

Polaroid Nederland BV
Zonnebaan 45
3606 CH Maarssen
Tel: 302-410-420

Nederland

Reparaties:
Polaroid (Europa) B.V.
Hoge Bothofstraat 45
7511 ZA Enschede
Tel: 53-486-5050

Norge

Polaroid (Norge) A/S
Industriveien 8B
N-1473 Skaarer
Tel: 67-90-47-10

Österreich

Polaroid Ges.m.b.H.
Eitnergasse 5A
1231 Vienna
Tel: 1-869-86-2700

Portugal

Polaroid (Espania)
SA-Sucursal em Portugal
Edifício Monumental
Av. Praia de Vitória, 71-A4'B
1050 Liaboa
Tel: 1-316-1049

Puerto Rico

Polaroid Caribbean Corporation
Telemundo Building
#383 Roosevelt Avenue
First Floor, Suite 101
Hato Rey, Puerto Rico 00918
Tel: 787-756-0722

Russia

Svetozor, Ltd.
31 ul. Svobody, Building 1
123362 Moscow
Tel: 501-725-2700

Schweiz/Suisse/Svizzera

Polaroid A.G.
Hardturmstrasse 133
CH-8037 Zürich
Tel: 1-277-72-72

Suomi

Polaroid Oy
Sinikalliontie 10
SF-02630 Espoo
Tel: 9-503-3533

Sverige

Polaroid AB
Ekholmsvägen 34
S-127 24 Skärholmen
Tel: 8-680-2250

Taiwan

Polaroid (Far East) Ltd.
Taiwan Branch
3/F, 82 Kuang Fu N. Rd
Taipei, Taiwan ROC
Tel: 2-578-2216

Free Manuals Download Website

<http://myh66.com>

<http://usermanuals.us>

<http://www.somanuals.com>

<http://www.4manuals.cc>

<http://www.manual-lib.com>

<http://www.404manual.com>

<http://www.luxmanual.com>

<http://aubethermostatmanual.com>

Golf course search by state

<http://golfingnear.com>

Email search by domain

<http://emailbydomain.com>

Auto manuals search

<http://auto.somanuals.com>

TV manuals search

<http://tv.somanuals.com>