

CS SERIES

CS1000p

Instruction
Manual

polkaudio
The Speaker Specialists[®]

ENGLISH

A WORD FROM MATTHEW POLK

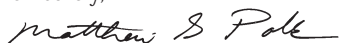
Dear Music Lover,

Thank you for purchasing Polk Audio speakers. Designing and building speakers is more than just a business for the people of Polk Audio – it is our passion. We are all dedicated to your complete satisfaction and delight.

Your new Polk speakers include the latest loudspeaker technology to assure outstanding performance and unmatched quality. Please take a moment to read through this manual for information on getting the greatest enjoyment from these fine instruments.

We make a wide variety of main, center, rear channel, powered subwoofer, and accessory speakers so you can assemble a complete and well matched high-performance surround sound system. If you would like more information on building the Polk system of your dreams, consult your Polk Audio dealer or call our Customer Service Department. In North America call (800) 377-7655, Monday through Friday, 9:00am through 6:00pm Eastern time.

Sincerely,



Matthew S. Polk
Chairman and Co-Founder

P.S.: A wealth of information can also be found on our award-winning web site:
www.polkaudio.com.

ESPAÑOL

UNAS PALABRAS DE MATTHEW POLK

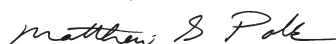
Estimado amante de la música,

Gracias por adquirir las bocinas de Polk Audio. El diseñar y fabricar bocinas, más que un negocio es un verdadero placer. En Polk Audio nos dedicamos a brindarle completa satisfacción.

Sus nuevas bocinas Polk incorporan la más reciente tecnología en materia de bocinas, que le garantiza a usted un rendimiento sobresaliente y una calidad inigualable. Sírvase tomar unos momentos para leer este manual, a fin de informarse de cómo disfrutarse al máximo estos finos instrumentos.

Fabricamos un gran surtido de bocinas principales, de centro, de canal trasero, subwoofers de potencia y otras bocinas complementarias, de manera que usted pueda montar todo un sistema de sonido circundante, balanceado y de alto rendimiento. Si usted quisiera recibir más información acerca de como construir el sistema Polk de sus sueños, consulte a su representante de Polk Audio, o llame a nuestro departamento de servicio al cliente, en América del Norte, comuníquese al (410) 764-5213, entre las 09:00 y 18:00, hora del Este, de lunes a viernes.

Atentamente,



Matthew S. Polk
Presidente de la Junta Directiva y Co-Fundador

P.D.: Encuentre abundante e útil información en nuestro sitio del Internet:
www.polkaudio.com.



FRANÇAIS

UN MOT DE MATTHEW POLK


Cher mélomane,

Merci d'avoir acheté des haut-parleurs Polk Audio. Chez Polk Audio, la création et la fabrication de haut-parleurs est plus qu'une industrie – c'est une passion. Nous sommes tous dévoués à votre entière satisfaction et à votre plus grand plaisir.

Vos nouveaux haut-parleurs Polk utilisent la plus récente technologie en matière de haut-parleurs, vous assurant une performance exceptionnelle et une qualité inégalée. Pour tirer le plus grand plaisir de ces instruments perfectionnés, veuillez lire attentivement ce manuel.

Nous fabriquons un large éventail de haut-parleurs principaux, centraux, arrière, complémentaires et de subwoofers amplifiés pour que vous puissiez assembler un système ambiophonique ("surround sound") de haute performance complet et bien agencé. Si vous voulez plus de renseignements sur le système Polk de vos rêves, consultez votre dépositaire Polk Audio ou appelez notre département de Service à la Clientèle en Amérique du Nord, composez le (410) 764-5264, du lundi au vendredi, de 9h00 à 18h00, heure de l'Est.

Bien à vous,



Matthew S. Polk
Président et co-fondateur

P.S.: Vous trouverez aussi une abondance d'informations sur notre site Web primé:
www.polkaudio.com.

DEUTSCH

EIN WORT VON MATTHEW POLK


Lieber Musikfreund,

Recht herzlichen Dank, dass Sie Polk Audio Lautsprecher gekauft haben. Der Entwurf und die Herstellung von Lautsprechern ist mehr als nur einfach ein Geschäft für die Leute hier bei Polk Audio – es ist unsere Leidenschaft. Wir arbeiten pflichtbewusst, dass Sie vollkommen zufrieden sind und Ihre Freude daran haben.

Ihre neuen Polk Lautsprecher wurden nach der neuesten Lautsprecher-Technologie gebaut, damit Ihnen Spitzenleistung und einzigartige Qualität sicher sind. Bitte nehmen Sie sich einen Moment Zeit, um dieses Informationsbuch durchzulesen, damit Sie den grösstmöglichen Genuss an diesen wunderbaren Geräten haben.

Wir stellen eine breite Palette von Haupt-, Mittel-, Hinterkanal- angetriebenen Subwoofer- und Zusatz-Lautsprechern her, damit Sie ein komplettes und gut zusammen passendes "Surround Sound" System der Spitzenleistung zusammenstellen können. Falls Sie mehr Information über die Herstellung des Polk Systems Ihrer Träume möchten, wenden Sie sich an Ihren Polk Audio Händler oder rufen Sie unsere Kundenabteilung unter der Rufnummer 0681-9979288.

Mit freundlichen Grüßen!



Matthew S. Polk
Vorsitzender und Mitbegründer

P.S.: Eine Fülle von Informationen halten wir auch auf unserer mehrfach ausgezeichneten Website: www.polkaudio.com für Sie bereit.

FEATURES:

The CS1000p center channel was designed to set a new standard of center channel performance for today's demanding digital surround systems. When the CS1000p is used in conjunction with the Polk™ RT3000p powered tower front channel speakers and Polk f/x1000 Dipole/Bipole Surround loudspeakers, you'll have a complete home theater system that offers performance surpassed only by Polk's Signature Reference Theater® (SRT®) system.

RT5000 COMPLETE HOME THEATER PACKAGE OPTION

For the highest possible home theater performance, we strongly recommend using the CS1000p in conjunction with the Polk RT3000p front and f/x1000 surround loudspeakers. This total, integrated system is called the RT5000. All the drivers and tweeters in this system are identical, ensuring perfect channel to channel timbre matching for absolutely seamless imaging as well as extremely high definition and extraordinary dynamic range.

CARACTERÍSTICAS:

El canal del centro CS1000p de Polk fue diseñado para establecer un nuevo estándar de rendimiento en lo que se refiere a los canales del centro para los avanzados y exigentes sistemas digitales circundantes. Cuando el modelo CS1000p se usa en combinación con las bocinas torres de potencia RT3000p de Polk para los canales delanteros y las bocinas circundantes Polk f/x1000 Dipolo/Bipolo, usted tendrá un sistema de teatro en el hogar completo que ofrece un rendimiento que sólo se supera por el Signature Reference Theater (SRT) de Polk.

OPCIÓN DE PAQUETE COMPLETO DE TEATRO PARA EL HOGAR RT5000

Para lograr un óptimo rendimiento de teatro en el hogar, recomendamos altamente que utilicen el modelo CS1000p en combinación con las bocinas delanteras RT3000p y circundantes f/x1000. Este sistema totalmente integrado se llama el RT5000. Todos los drivers y tweeters en dicho sistema son idénticos, lo cual asegura un timbre sintonizado a perfección entre los canales, para producir un registro de imágenes indiscutiblemente fluido, más una definición extremadamente alta y con un registro dinámico extraordinario.

FRANÇAIS

CARACTÉRISTIQUES:

L'enceinte de canal central CS1000p a été conçue dans le but d'établir une nouvelle norme de performance de canal central pour les systèmes ambiophoniques numériques perfectionnés d'aujourd'hui. Lorsque vous utilisez le CS1000p avec les colonnes avant amplifiées Polk RT3000p et les enceintes ambiophoniques Dipôle/Bipôle Polk f/x1000, vous obtenez un système complet de cinéma maison qui n'est surpassé en performance que par le système Signature Reference Theater (SRT) de Polk.

L'OPTION RT5000: L'ENSEMBLE COMPLET DE CINÉMA MAISON

Pour le meilleur cinéma maison possible, nous vous recommandons fortement d'utiliser le CS1000p avec les colonnes avant Polk RT3000p et les enceintes ambiophoniques f/x1000. C'est le système entièrement intégré RT5000. Toutes les enceintes de ce système sont munies de haut-parleurs et de tweeters identiques, assurant un accord de timbre parfait entre les cinq canaux. Le résultat : une image absolument homogène, une définition incomparable et un champ dynamique extraordinaire.

DEUTSCH

LEISTUNGSMERKMALE:

Der Centerkanal CS1000p definiert einen neuen Standard der Center-Lautsprecher für anspruchsvolle digitale Surroundsysteme. Wenn Sie den CS1000p zusammen mit den aktiven Standlautsprechern RT3000p von Polk einsetzen, erleben Sie ein Heimkino, dessen Leistung nur noch von Polk's SRT-System (Signature Reference System) übertroffen wird.

DAS KOMPLETTE RT5000-HEIMKINO-PAKET

Für das ultimative Heimkino-Erlebnis empfehlen wir den Einsatz der CS1000p zusammen mit den Polk Frontlautsprechern RT3000p und den f/x1000 Surroundlautsprechern. Dieses komplette, sorgfältig abgestimmte System hat die Bezeichnung RT5000. Sämtliche Treiber und Hochtöner dieses Systems sind identisch und zeitlich exakt aufeinander abgestimmt (timbre matching), was für eine absolut nahtlose Überblendung, extrem hohes Auflösungsvermögen bei gleichzeitig außergewöhnlich hoher Dynamik sorgt.

GETTING STARTED

Please inspect each loudspeaker carefully. Notify your Polk™ dealer if you notice any damage or missing items. Keep the carton and packing material. They will do the best job of protecting your speakers if they need to be transported.

Each CS1000p carton should contain the following items:

- One (1) CS1000p Powered Center Channel
- Four (4) adhesive rubber pads
- One (1) AC power cord

WHERE SHOULD I PLACE MY CS1000p CENTER CHANNEL FOR BEST PERFORMANCE?

Your CS1000p speaker incorporates magnetic shielding so you don't have to worry about color distortion when you place the speaker on your television. Ideally the center speaker should be precisely centered between the left and right speakers. If possible the distance from the center channel speaker to the listener should be the same as the distance from the front speakers to the listener (see Figure 1). Here are some of typical placement options to choose from:

PARA EMPEZAR

Favor de examinar cada bocina con cuidado. En caso de que falte algún componente o que alguna parte esté dañada, avísele a su representante de Polk Audio. Guarde la caja y el material de empaque. Dicho material proporcionará la mejor protección para sus bocinas en caso de que sea necesario enviarlas a algún lugar.

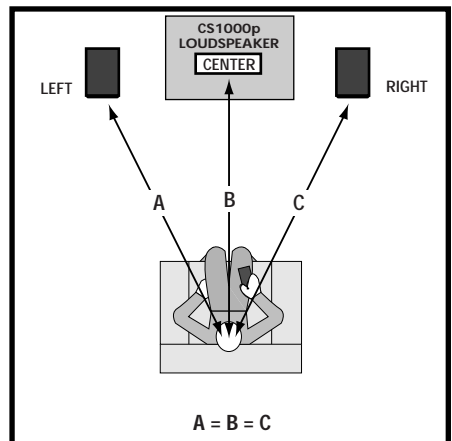
Cada caja del modelo CS1000p debe contener los siguientes elementos:

- Un (1) Canal del Centro de Potencia CS1000p
- Cuatro (4) almohadillas adhesivas de caucho
- Un (1) cable eléctrico de corriente alterna

¿CUÁL ES LA MEJOR UBICACIÓN PARA MI CANAL DEL CENTRO CS1000p A FIN DE LOGRAR EL MEJOR RENDIMIENTO?

Su bocina CS1000p incorpora protección magnética, de manera que usted no tiene que preocuparse de que se distorsione el color de la imagen si coloca la bocina encima de su televisor. Idealmente la bocina del centro debe situarse precisamente a la misma distancia entre las bocinas izquierdas y derechas. Si es posible, la distancia entre la bocina del canal del centro y el oyente debe ser igual a la distancia entre las bocinas delanteras y el oyente (vea la figura 1). A continuación, sugerimos para su consideración algunas opciones típicas de colocación:

FIGURE 1.
General loudspeaker placement guidelines.
Sugerencia para la ubicación general de los altoparlantes.
Conseils généraux pour le positionnement des Haut-parleurs.
Allgemeine Anleitung zur Stellung der Lautsprecher.



PRÉPARATION

Examinez bien chaque enceinte. Si elles sont endommagées ou s'il manque des pièces, avertissez votre détaillant Polk. Conservez la boîte et l'emballage, ils offrent la meilleure protection possible à vos enceintes lors de leur transport.

Chaque boîte CS1000p devrait contenir les articles suivants:

- Un (1) Enceinte amplifiée de canal central CS1000p
- Quatre (4) coussinets autocollants en caoutchouc
- Un (1) câble d'alimentaion CA

OÙ DEVRAIS-JE INSTALLER MON ENCEINTE CENTRALE CS1000p POUR OBTENIR LE MEILLEUR RENDEMENT?

Votre enceinte CS1000p est blindée magnétiquement. Vous n'avez donc pas à vous inquiéter de la distorsion des couleurs lorsque vous l'installez sur votre téléviseur. L'emplacement idéal d'une enceinte centrale est exactement entre les enceintes gauche et droite. Si possible, la distance entre l'enceinte centrale et le point d'écoute devrait être la même que celle entre les enceintes avant et le point d'écoute (voir figure 1). Voici quelques choix d'emplacement typiques:

BEVOR SIE LOSLEGEN

Bitte inspizieren Sie jeden Lautsprecher sorgfältig. Wenden Sie sich an Ihren Polk-Händler, wenn Sie Beschädigungen feststellen bzw. fehlende Teile zu reklamieren sind. Bewahren Sie Umkarton und Verpackungsmaterial für einen eventuellen späteren Transport auf.

Jede Verpackungseinheit CS1000p sollte folgendes enthalten:

- Einen (1) aktiven Centerlautsprecher CS1000p
- Vier (4) selbstklebende Gummipolster
- Ein (1) Stromkabel

WO SOLLTE DER CS1000p PLAZIERT WERDEN, UM MIR OPTIMALEN HÖRGENUß ZU VERSCHAFFEN?

Der Lautsprecher CS1000p ist magnetisch abgeschirmt, deshalb können Sie ihn auf dem TV-Gerät plazieren, ohne daß Interferenzen zu befürchten sind. Idealerweise sollte der Lautsprecher exakt zwischen den rechten und linken Satelliten positioniert werden. Die Entfernung vom Centerkanal zum Hörplatz sollte in etwa so groß sein wie vom Hörplatz zu den Satelliten (siehe Abb. 1). Nachfolgend einige typische Aufstellungsbeispiele:

ENGLISH

Location	Sound	Recommendation
On top of large screen TV	Rich, projected vocals, good image height	Highly recommended
In a cabinet directly above or below TV	Warm tonal balance, some midrange coloration. Good image height when placed above TV	Recommended
On a stand (12" high or more) below and in front of video projection screen	Best clarity and lowest coloration. Very precise image and best detail; slightly low image height	Highly recommended
Floor mounting	Very warm tonal balance, somewhat "boomy" bass, very low image height	Not recommended

ESPAÑOL

Colocación	Sonido	Recomendación
Encima de un televisor de pantalla grande	Vocalizaciones llenas y bien proyectadas; buena altura de imagen	Altamente recomendado
En un gabinete directamente arriba de o abajo del televisor	Equilibrio tonal exuberante, algo de coloración en los registros medianos	Recomendado
Sobre un estante (de 12 pulgadas de altura o más) abajo y por delante de una pantalla de proyección de vídeo	Buena altura de imagen cuando se coloque arriba del televisor. La mejor claridad y la menor coloración. Detalle superior y precisión de sonido; altura de imagen un poco baja	Altamente recomendado
Montaje sobre el piso	Equilibrio tonal exuberante, registros bajos algo retumbante, altura de imagen muy baja	No recomendado

*NEVER ATTEMPT TO HANG THE
SPEAKER FROM THE REAR
MOUNTED POWER PORT™ PLATES!*

*¡NUNCA TRATE DE COLGAR LA BOCINA POR
LAS PLACAS DEL PUERTO DE POTENCIA
MONTADAS ATRÁS!*

FRANÇAIS

Emplacement	Son	Recommandation
Sur un téléviseur à grand écran	Voix riches et bien projetées, image à la bonne hauteur	Fortement recommandé
Dans un meuble directement au-dessus ou en-dessous de la télé	Équilibre sonore chaleureux, un peu de coloration des médianes. Bonne hauteur d'image lorsque placé au-dessus de la télé	Recommandé
Sur un socle (30 cm de hauteur ou plus) en-dessous et devant l'écran de vidéoprojection	Précision maximale et coloration minimale. Image très détaillée mais légèrement trop basse	Fortement recommandé
Installation au sol	Équilibre sonore chaleureux, graves légèrement "ronflants", image très basse	Non recommandé

DEUTSCH

Plazierung	Klang	Empfehlung
Auf einem TV-Gerät mit Großbildschirm	Gehaltvolle, deutlich hervortretende Gesangsstimmen, gute Abbildung	Sehr zu empfehlen
In einem Regal direkt über oder unter dem TV-Gerät	Warmes, ausgeglichenes Klangbild, leichte Verfärbung der Mitten. Gute Abbildung bei Plazierung auf dem TV-Gerät	Empfehlenswert
Auf einem Ständer (mind. 30 cm hoch) unter und vor der Videoprojektionsfläche	Bestes Klangbild, ein Minimum an Verfärbungen. Sehr präzise und detaillierte Abbildung; evtl. etwas wenig Vertikal-Abstrahlung	Sehr zu empfehlen
Aufstellung auf dem Boden	Sehr warmes, ausgewogenes Klangbild, ziemlich satte Bässe, geringe Abbildungshöhe	Nicht zu empfehlen

NE JAMAIS SUSPENDRE L'ENCEINTE AU MOYEN DES PLAQUES ARRIÈRES DU POWER PORT!

MONTIEREN SIE DIE LAUTSPRECHER NIE AN DEN BAUTEILEN DES AN DER RÜCKSEITE ANGEBRACHTEN POWER PORT!

CONNECTING THE SPEAKERS TO THE SYSTEM – GENERAL

Use two-conductor 16 gauge or thicker speaker wires. Measure enough wire to reach from your receiver or amp to the speaker. Keep in mind the extra length needed for running the wire around doors and windows. Leave yourself about 12" of extra slack to allow moving the speakers or receiver without having to disconnect the wires.

Note that one of the terminals on the rear of the speaker is marked red (+) and the other black (-). Make certain that you connect the wire from the red (+) terminal of your amplifier to the red (+) terminal on your speaker, and the wire from the black (-) terminal of the amplifier to the black (-) terminal on your speaker. Most wire has some indication (such as color coding, ribbing, or writing) on one of the two conductors to help maintain consistency. If your CS1000p sounds "thin" with little bass, it is likely that one of the speaker wires in the front stage (Left, Center or Right) is connected backwards. Double check all connections.

Strip 1/2" of insulation from each of the two conductors on both ends to expose the bare wire. Twist the exposed wire of each conductor to form two un-frayed strands. Connect two conductors to the receiver or amp (refer to the owner's manual supplied with your electronics for assistance with proper hookup). Connect the two conductors on the other end of the wire to the speaker terminals.

FIGURE 2.
USING 5-WAY BINDING POSTS

EL USO DE POSTES DE CONEXIÓN DE CINCO POSICIONES

UTILISATION DES BORNIERES "CINQ FAÇONS"

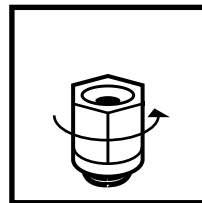
GEBRAUCH VON FÜNFER-VERBINDUNGSBOLZEN

PUNTOS GENERALES PARA CONECTAR LAS BOCINAS AL SISTEMA

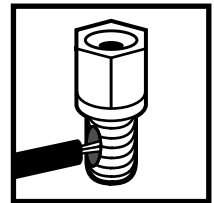
Use cables para bocinas de dos conductores de calibre 16 o más grueso. Mida la longitud necesaria de cable para cubrir la distancia entre su receptor o amplificador y cada uno de las bocinas. No se olvide incluir el largo que se requiera para instalar el cable en torno de las puertas y ventanas. Deje por lo menos 12 pulgadas (30 cm) adicionales para que pueda mover las bocinas o el receptor sin tener que desconectar los cables.

Tome nota de que en la parte trasera de la bocina uno de los postes es rojo (+) y el otro es negro (-). Cerciórese de conectar el cable del poste rojo (+) de su amplificador al poste rojo (+) de su bocina y el poste negro (-) de su amplificador al poste negro (-) de su bocina. En la mayoría de los cables se encuentra alguna indicación (color, costillaje, o letras) en uno de los cables que facilita efectuar las conexiones correctamente. Si al sonido de sus bocinas le falta "cuerpo" y sale con pocos bajos y casi sin imagen de centro, es muy probable que algún cable esté conectado al revés. Verifique todas las conexiones.

Pele 1/2 pulgada del material aislante de los extremos de cada uno de los dos conductores para exponer el alambre. Tuerza el alambre expuesto de cada conductor hasta que queden dos hilos no deshilachados. Conecte los dos conductores al receptor o amplificador (consulte el manual de usuario de su equipo electrónico para más información al respecto). Conecte los conductores en el otro extremo del cable a los postes de la bocina.



Loosen hex nut
Desenrosque parcialmente la tuerca hexagonal
Desserrer l'écrou
Sechskantmutter lösen



Insert speaker wire through hole
Inserte el alambre para la bocina en el orificio
Insérer le fil du haut-parleur dans le trou
Lautsprecher-Draht durch das Loch schieben

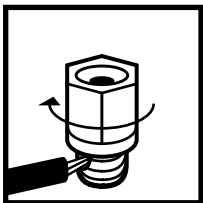
FRANÇAIS

BRANCHEMENT DES ENCEINTES AU SYSTÈME - GÉNÉRALITÉS

Employez un câble à deux conducteurs de calibre #16 ou supérieur. Prévoyez suffisamment de câble pour joindre votre récepteur ou amplificateur à chaque enceinte, sans oublier de calculer la longueur nécessaire pour contourner les portes et les fenêtres. Prévoyez environ 12" (30cm) de plus pour vous permettre de déplacer les haut-parleurs ou le récepteur sans débrancher les câbles.

Notez qu'un des borniers à l'arrière de l'enceinte est rouge (+) et l'autre noir (-). Assurez-vous de relier le câble du bornier rouge (+) de votre amplificateur au bornier rouge (+) de votre enceinte et le câble du bornier noir (-) de l'amplificateur au bornier noir (-) de votre enceinte. L'un des deux conducteurs de la plupart des câbles est codé (couleur, nervure ou lettres) pour en déterminer la polarité. Si le son est déphasé avec peu de graves et peu ou pas d'image centrale, un des câbles est probablement branché à l'envers. Vérifiez toutes les connexions une deuxième fois.

Retirez la gaine isolante de chaque conducteur aux deux extrémités sur une longueur de 1,25 cm. Tordez le fil dénudé de chaque conducteur pour former deux brins éfilés. Reliez deux des conducteurs au récepteur ou à l'amplificateur (consultez le manuel de l'utilisateur fourni avec vos composants). Branchez les deux autres conducteurs aux borniers des enceintes.

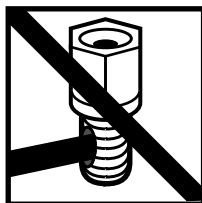


Tighten hex nut

Enrosque la tuerca de nuevo

Serrer l'écrou

Sechskantmutter festschrauben



Do not insert insulated section of speaker wire

No inserte alambre con material aislante

Ne pas insérer la partie isolée du fil du haut-parleur

Isolation des Lautsprecher-Drahtes nicht in das Loch schieben

DEUTSCH

BEFESTIGUNG DER LAUTSPRECHER MIT DEM SYSTEM - ALLGEMEIN

Benutzen Sie zwei Lautsprecher Drähte 16-er Leitungsdraht oder dicker. Messen Sie genug Draht, damit er von Ihrem Empfänger oder Verstärker bis zu jedem Lautsprecher reicht. Denken Sie daran, daß Sie extra Länge brauchen, um die Türrahmen herum zu kommen. Geben Sie noch etwa 30 cm extra Draht dazu, damit Sie die Lautsprecher oder Ihren Empfänger hin- und herschieben können, ohne die Drähte entfernen zu müssen.

Auf der Rückseite des Lautsprechers können Sie sehen, dass eine Klemme mit Rot (+) und die andere mit schwarz (-) markiert ist. Überprüfen Sie, dass der Draht von der roten (+) Klemme Ihres Verstärkers zur roten (+) Klemme Ihres Lautsprechers geht, und dass der Draht von der schwarzen (-) Klemme ihres Verstärkers zur schwarzen (-) Klemme Ihres Lautsprechers geht. Die meisten Drähte zeigen auf irgendeine Weise (wie zum Beispiel, Farbangabe, mit Rippen oder Beschriftung) an, um welchen Draht es sich handelt, um konsequent zu bleiben. Wenn Ihre Lautsprecher "schwach" klingen, mit wenig Bass und fast keinem mittleren Klangbild, ist mit grösster Wahrscheinlichkeit einer der Lautsprecherdrähte falsch verbunden. Überprüfen Sie alle Anschlüsse.

Entfernen Sie etwa 1,2 cm Isolierung von jedem der zwei Leitungsdrähten an beiden Enden, damit die nackten Drähte zum Vorschein kommen. Drehen Sie die freigelegten Drähte jedes Leitungsdrahtes, um zwei feste Bündel herzustellen. Verbinden Sie zwei Leitungsdrähte mit dem Empfänger oder Verstärker (Wenden Sie sich an das Bedienungshandbuch, dass Ihren Geräten beilieg, um die richtige Befestigung festzustellen). Verbinden Sie die zwei Leitungsdrähte am anderen Ende des Drahtes an den Lautsprecher-Klemmen.

HOOK-UP OPTIONS

OPTION #1

This is the recommended hook-up option for most systems, particularly those receiver-based systems that do not have center channel pre-amp output jacks. In this method, the subwoofers are fed signal by the speaker level outputs of your amp or receiver. This method is very easy to connect, is less susceptible to hum and noise and provides high performance sound.

Connect speaker wires from your amp or receiver to either set of the speaker input pairs as shown in Figure 3. Make sure the flat metal connecting straps are tightly secured to both sets of binding posts.

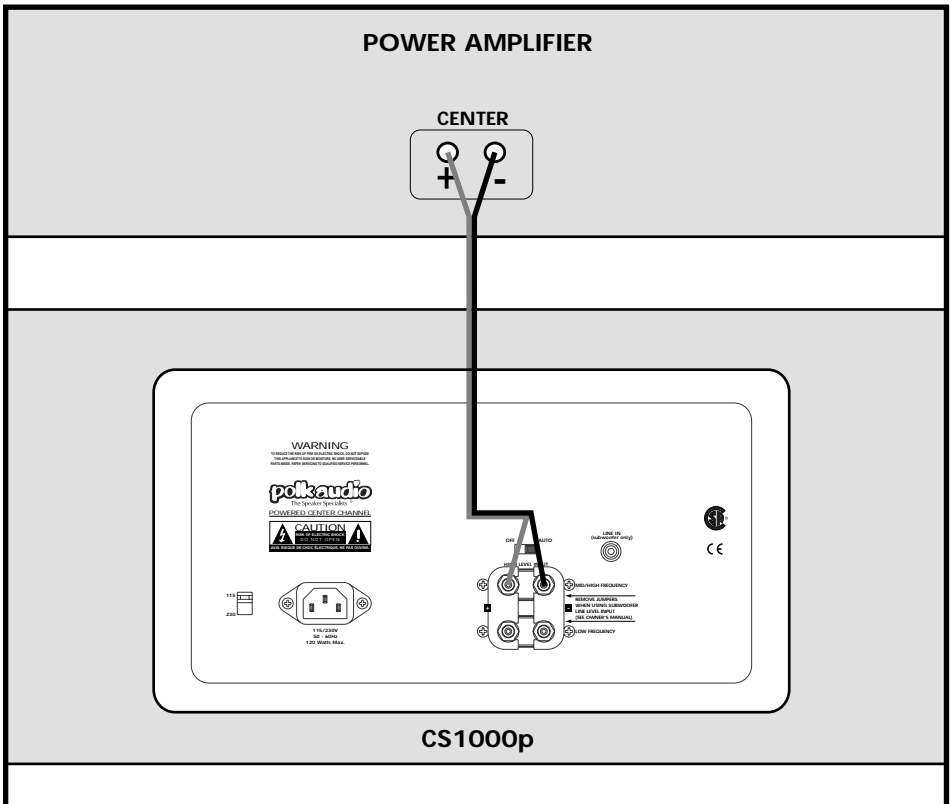
OPCIONES PARA ENTRELAZAR LOS COMPONENTES

OPCIÓN #1

Esta opción es la que se recomienda para la mayoría de los sistemas, especialmente los sistemas basados en receptores que no tengan receptáculos de salida de pre-amplificador para el canal del centro. En este método, los subwoofers reciben la señal por medio de las salidas de nivel de sonido de su amplificador o su receptor. Es muy fácil hacer la conexión con este método. Por otra parte, será menos susceptible a zumbidos y ruidos y produce un sonido de alto rendimiento.

Conecte los cables para bocina de su amplificador o receptor a cualquier juego de pares de entrada de bocina, así como se ilustra en la Figura 3. Cerciérese de que las tiras metálicas planas de conexión estén bien apretadas en ambos juegos de bornes de conexión.

FIGURE 3.



FRANÇAIS

OPTIONS DE RACCORDEMENT

OPTION NO 1

Cette option est recommandée pour la plupart des systèmes, particulièrement ceux qui utilisent un récepteur n'offrant pas de sortie pré-ampli pour canal central. Avec cette méthode, le signal envoyé aux subwoofers provient des sorties de haut-parleurs de votre ampli ou récepteur. Le raccordement est très facile à faire, moins sensible au ronflement et aux parasites et vous assure une excellente sonorité.

Raccordez les câbles de haut-parleurs de votre ampli ou récepteur à l'un ou l'autre des jeux d'entrées de haut-parleurs tel qu'illustré à la figure 3. Assurez-vous que les languettes métalliques plates sont bien fixées aux deux paires de bornes.

DEUTSCH

ANSCHLUßMÖGLICHKEITEN

OPTION NR. 1

Die empfohlene Anschlußvariante für die meisten Systeme, insbesondere die an einen Receiver angeschlossenen Systeme ohne Centerkanalausgänge. In diesem Fall empfangen die Subwoofer das Signal von den Lautsprecherausgängen des Verstärkers oder Receivers. Der Anschluß erfolgt relativ problemlos, ist unempfindlich gegenüber Störgeräuschen wie Rauschen und Summen und liefert hochwertigen Sound.

Schließen Sie die Lautsprecherkabel vom Verstärker oder Receiver an einen der Lautsprechereingänge wie in Abb. 3 beschrieben an. Stellen Sie sicher, daß die flachen Metallverbinder sicher an den beiden Anschlußklemmen befestigt sind.

OPTION #2

Use this method only if your receiver, pre-amp or processor has a center channel pre-amp output jack.

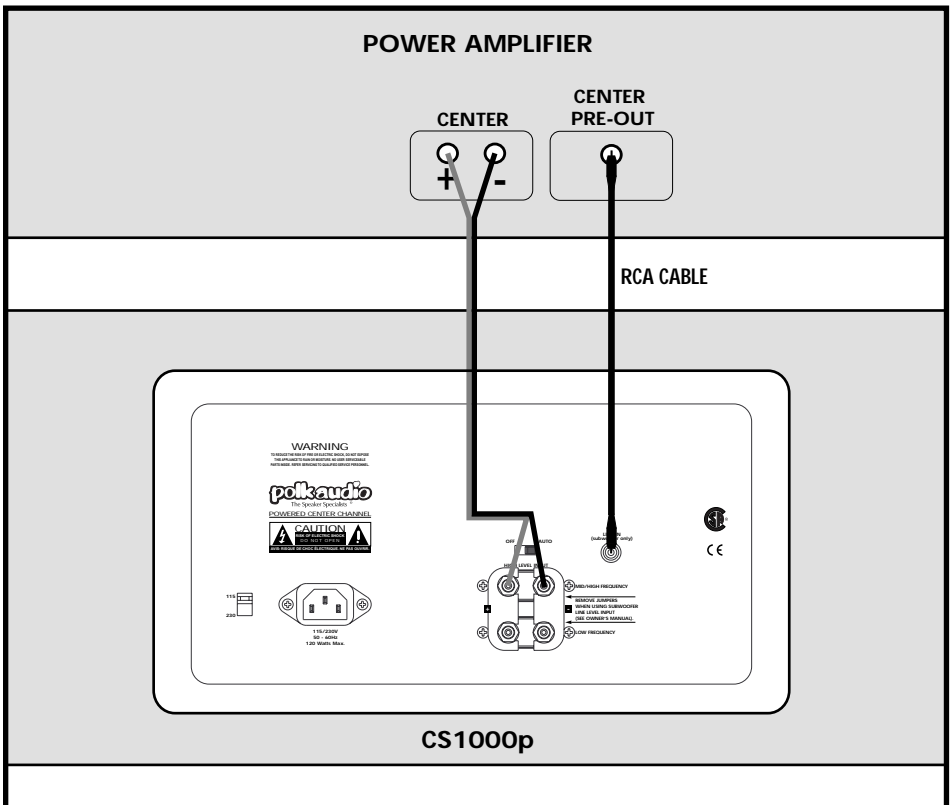
Remove the flat metal connecting straps by loosening all four binding posts. Store the straps in a safe place for future use. Connect the top set of binding posts to the center channel speaker outputs of your amp or receiver. If your pre-amp, processor, amplifier or receiver has a line level center channel output, connect it to the subwoofer inputs on the back of the speakers. Use well shielded RCA type cables.

OPCIÓN #2

Use este método únicamente si su receptor, pre-amplificador o procesadora tiene un receptáculo de salida del pre-amplificador para el canal del centro.

Remueva tiras metálicas planas de conexión aflojando los cuatro postes de conexión. Guarde las tiras en un lugar seguro para su posible uso en el futuro. Conecte el juego superior de postes de conexión a las salidas para el canal del centro de su amplificador o receptor. Si su pre-amplificador, procesadora o receptor tiene salida de nivel de línea para el canal del centro, conéctela a las entradas de los subwoofers en la parte trasera de las bocinas. Use cables tipo RCA bien protegidos.

FIGURE 4.



FRANÇAIS

OPTION NO 2

Utilisez cette méthode seulement si votre récepteur, pré-ampli ou processeur est muni d'une sortie pré-amplificateur pour canal central.

Retirez les languettes métalliques de connexion en dévissant légèrement les quatre écroux. Rangez les languettes dans un endroit sûr pour utilisation ultérieure. Raccordez le jeu supérieur de bornes aux sorties haut-parleur de canal central de votre ampli ou récepteur. Si votre pré-ampli, processeur, amplificateur ou récepteur est muni d'une sortie niveau de ligne de canal central, raccordez-la aux entrées subwoofer à l'arrière des enceintes. Utilisez des câbles de type RCA bien blindés.

DEUTSCH

OPTION NR. 2

Diese Anschlußvariante empfiehlt sich nur, wenn Ihr Receiver oder Vorverstärker über einen Centerkanal-Anschluß verfügt.

Entfernen Sie die flachen Metallstreifen, indem Sie die 4 Anschlußklemmen lösen. Bewahren Sie die Streifen sorgfältig auf. Schließen Sie die beiden oberen Terminals an die Centerkanal-Anschlüsse des Verstärkers oder Receivers an. Verfügt Ihr Vorverstärker, Prozessor, Verstärker oder Receiver über einen Line Level-Centerkanal-Ausgang, verbinden Sie diesen mit den Subwoofer-Eingängen an der Rückfront der Lautsprecher. Verwenden Sie ausreichend abgeschirmte RCA-Kabel.

AC POWER

The CS1000p has a built-in power amplifier and must be plugged into a standard household AC power source in order to operate. All CS1000p's are multi-voltage units that may be switched to either 110-120 volt or 220-240 volt operation. CS1000p loudspeakers sold within North America are preset at the factory for 110-120 volt AC current. CS1000p loudspeakers sold outside of North America are preset at the factory for 220-240 volt operation. If you do not know your local supply voltage, consult your Polk Audio® dealer before connecting the amplifier to the AC supply or to your other hi-fi components.

To set the voltage switch, DISCONNECT THE WOOFER AMPLIFIER FROM ALL OTHER COMPONENTS AND FROM THE MAIN ELECTRICAL SUPPLY OUTLET. Insert a small flat blade screwdriver into the recessed slot of the switch and move the slide fully in the direction marked with the desired supply voltage range (Figure 5).

The power switch has two positions: "Off" and "Auto." In the "Auto" position, the amplifier will automatically turn on as soon as the speaker senses a signal coming from your pre-amp, integrated amp or receiver. In this mode the subwoofer amplifier will turn off several minutes after signals cease to be sent by your pre-amp, integrated amp or receiver.

NOTE: THE GREEN PILOT LIGHT ON THE FRONT PANEL OF THE LOUDSPEAKER WILL ALWAYS BE ILLUMINATED AS LONG AS THE SPEAKER IS CONNECTED TO AN AC OUTLET. IT WILL TURN OFF ONLY WHEN THE AMPLIFIER IS DISCONNECTED FROM THE AC'S MAIN POWER SOURCE.

FIGURE 5.

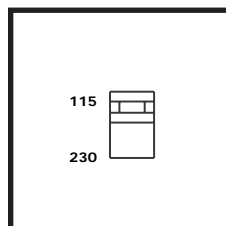
CORRIENTE ALTERNA

La bocina CS1000p tiene un amplificador integrado y para que funcione, debe conectarse a una fuente de energía eléctrica casera estándar de corriente alterna. Toda unidad CS1000p es de multi-voltaje equipada con conmutador que le permite funcionar a base de 110-120 voltios o de 220-240 voltios. Las bocinas CS1000p vendidas en América del Norte salen de la fábrica con el conmutador en la posición de 110-120 voltios corriente alterna. En cambio, las bocinas CS1000p vendidas fuera de América del Norte salen de la fábrica con el conmutador en la posición de 220-240 voltios. Si usted no sabe el voltaje local en su comunidad, consulte a su agente de Polk Audio antes de conectar el amplificador a la fuente de corriente alterna o a sus otros componentes de alta fidelidad.

Para colocar el conmutador correctamente, DESCONECTE EL AMPLIFICADOR DEL WOOFER DE TODOS LOS DEMÁS COMPONENTES Y DE LA FUENTE PRINCIPAL DE ENERGÍA ELÉCTRICA. Inserte un atornillador pequeño de paleta en la ranura ahuecada del conmutador y córralo completamente hacia el lado que indica el voltaje deseado (Figura 5).

El interruptor tiene dos posiciones: "Off" (Apagado) y "Auto". En la posición "Auto", el amplificador se enciende automáticamente en cuanto la bocina reciba una señal proveniente del pre-amplificador, amplificador integrado o receptor. En esta modalidad, el amplificador del subwoofer se apaga varios minutos después de que las señales del pre-amplificador, amplificador integrado o receptor cesen.

NOTA: MIENTRAS LA BOCINA ESTÉ CONECTADA A UNA FUENTE DE CORRIENTE



ALIMENTATION CA

Le CS1000p est muni d'un amplificateur intégré et doit être branché à une prise de courant CA standard pour fonctionner. Tous les CS1000p sont munis d'une alimentation multi-voltages et peuvent être commutés du mode 110-120 volts au mode 220-240 volts. Les enceintes CS1000p vendues en Amérique du Nord sont réglées en usine pour le 110-120 volts CA. Les enceintes CS1000p vendues hors de l'Amérique du Nord sont réglées en usine pour le 220-240 volts CA. Si vous ne connaissez pas le voltage de votre source d'alimentation locale, consultez votre détaillant Polk Audio avant de brancher l'amplificateur à la source CA ou aux autres composantes de la chaîne audio.

Pour régler le commutateur de voltage, DÉBRANCHEZ L'AMPLIFICATEUR DU WOOFER DE TOUTE AUTRE COMPOSANTE ET DE LA PRISE DE COURANT ÉLECTRIQUE PRINCIPALE. Insérez un petit tournevis à lame plate dans la fente encastrée du commutateur et poussez la glissière dans la direction du mode de voltage désiré (fig. 5).

L'interrupteur a deux positions. "Off" et "Auto". En position "Auto", l'amplificateur s'allumera automatiquement dès que l'enceinte percevra un signal provenant de votre pré-ampli, amplificateur intégré ou récepteur. En mode "Auto", l'amplificateur du subwoofer s'éteindra quelques minutes après l'arrêt des signaux provenant de votre pré-ampli, amplificateur intégré ou récepteur.

NOTE; LA LAMPE-TÉMOIN VERTE DU PANNEAU AVANT DE L'ENCEINTE RESTERA ALLUMÉE AUSSI LONGTEMPS QUE L'ENCEINTE SERA BRANCHÉE À UNE PRISE DE COURANT CA. ELLE S'ÉTEINDRA SEULEMENT SI L'AMPLIFICATEUR EST DÉBRANCHÉ DE LA SOURCE DE COURANT CA.

NETZANSCHLUß

Die CS1000p-Lautsprecher verfügen über integrierte Verstärker und müssen daher an eine 220 V-Steckdose angeschlossen werden. Die Modelle CS1000p können sowohl mit 110 als auch 220 V Spannung betrieben werden. Die auf dem amerikanischen Markt erhältlichen Modelle sind auf den 110-120 Volt-Betrieb eingestellt, die in Europa verkauften Lautsprecher sind bereits auf 220-240 Volt Spannung ausgerichtet. Wenden Sie sich im Zweifelsfall an Ihren Polk Audio-Händler, bevor Sie die Verstärker bzw. andere HiFi-Komponenten ans Netz anschließen.

Zur Einstellung der Spannung **TRENNEN SIE DEN WOOFER-VERSTÄRKER VON ALLEN ANDEREN KOMPONENTEN UND DER STROMZUFUHR.** Führen Sie einen flachen Schraubenzieher in die Vertiefung des Schalters ein und bewegen Sie den Schalter dann vorsichtig auf die markierte Position (Abb. 5).

Der Hauptschalter hat 2 Stellungen: "Off" (Aus) und "Auto" (Standby). Steht der Schalter auf "Auto", schaltet sich der Verstärker automatisch ein, sobald der Lautsprecher ein Signal vom Vorverstärker, dem eingebauten Verstärker oder dem Receiver empfängt. In diesem Modus schaltet sich der Verstärker des Subwoofers automatisch ab, nachdem keine Signale mehr vom Vorverstärker, dem integrierten Verstärker oder vom Receiver empfangen werden.

NB: DAS GRÜNE LÄMPCHEN AN DER VORDERFRONT DES GEHÄUSES LEUCHTET, SOLANGE DER LAUTSPRECHER AM NETZ IST. ES ERLISCHT NUR, WENN DER NETZSTECKER GEZOGEN WIRD.

SUBWOOFER ADJUSTMENT

The crossover frequency of the built-in powered subwoofer is fixed and optimized for the CS1000p. Subwoofer volume is adjusted by the volume control knob on the front of the speaker (Figure 6).

AMPLIFIER POWER REQUIREMENTS

Your CS1000p is very efficient and will work well with a variety of surround sound components. As little as 20 watts of power will deliver adequate listening levels in most rooms. If you have a large room or intend to play your system at loud listening levels, more power is necessary to achieve the best performance. Consult your Polk Audio® dealer for specific recommendations.

SAFE LIMITS OF OPERATION

Your Polk™ loudspeakers are made with the highest quality materials for years of trouble-free performance. However, damage to loudspeakers can occur when an amplifier, regardless of its wattage, is made to play at higher listening levels than its power can clearly produce (usually beyond the “1 to 2 o’clock” position on the volume control). This results in very high levels of audible distortion, originating in the amplifier, which adds a harsh, gritty sound to the music. Contrary to popular belief, a speaker is more likely to be damaged by trying to get too much volume from a low-powered amp or receiver than from a high-powered one.

ALTERNA, LA LUZ PILOTO VERDE UBICADA EN EL PANEL DELANTERA DE LA BOCINA SIEMPRE QUEDARÁ PRENDIDA. SE APAGA SÓLO CUANDO EL AMPLIFICADOR SE DESCONECTE DE LA FUENTE PRINCIPAL DE ENERGÍA ELÉCTRICA.

AJUSTE DEL SUBWOOFER

La frecuencia de crossover del subwoofer de potencia integrado está fija y optimizada para la bocina CS1000p. El volumen del Subwoofer se ajusta mediante la perilla de control de volumen ubicada en la parte delantera de la bocina (Figura 6).

REQUISITOS DE POTENCIA PARA EL AMPLIFICADOR

La bocina CS1000p es muy eficiente y funcionará bien en combinación con una variedad de componentes de sonido circundante. Una potencia de apenas 20 watts producirá niveles de sonido adecuados en la mayoría de las habitaciones. Para habitaciones grandes, o para tocar el sistema a niveles altos de sonido, se requiere más potencia a fin de lograr el óptimo rendimiento. Consulte con su agente de Polk Audio para sus recomendaciones específicas.

LÍMITES DE FUNCIONAMIENTO SEGURO

Sus bocinas Polk están fabricadas con materiales de la más alta calidad, para proporcionar muchos años de servicio sin problemas. No obstante, las bocinas se pueden dañar cuando un amplificador, no importa su potencia, esté forzado a reproducir sonidos a un nivel de audición más elevado del que su potencia pueda rendir (por lo general, más allá de una posición intermedia entre los números 1 y 2 del control de volumen (es

FIGURE 6.



RÉGLAGE DU SUBWOOFER

La fréquence de croisement du subwoofer intégré est fixe et optimisée pour le CS1000p. Le niveau du subwoofer est réglé par la commande de volume à l'avant de l'enceinte (fig. 6).

AMPLIFICATION RECOMMANDÉE

Votre CS1000p est très efficace et pourra fonctionner très bien avec diverses composantes ambiophoniques. Aussi peu que 20 watts seront suffisants pour obtenir des niveaux d'écoute adéquats dans la plupart des pièces. Si votre pièce est grande, ou si vous écoutez votre système à des niveaux sonores très élevés, il vous faudra plus de puissance pour un rendement optimal. Consultez votre détaillant Polk pour des recommandations spécifiques.

LIMITES DE SÉCURITÉ D'OPÉRATION

Vos haut-parleurs Polk sont fabriqués avec des matériaux de la plus haute qualité pour vous assurer de longues années d'écoute sans problème. Il est toutefois possible que les haut-parleurs soient endommagés si un amplificateur, quelle que soit sa puissance, est poussé à des niveaux supérieurs à sa capacité d'amplification (en général au-delà des positions midi à 2 heures sur le contrôle de volume). Dans ce cas, l'amplificateur produit une forte distorsion audible, ajoutant un son dur et grésillant à la musique. Contrairement à l'opinion populaire, un ampli ou un récepteur de faible puissance poussé au-delà de ses capacités risque plus d'endommager vos haut-parleurs qu'un ampli ou récepteur de grande puissance.

SUBWOOFER-EINSTELLUNGEN

Die Trennfrequenz des integrierten Subwoofers ist festgelegt und für den CS1000p optimiert. Die Lautstärke des Subwoofers kann über den Lautstärkeregel an der Gehäusefront eingestellt werden (Abb. 6)

NOTWENDIGE VERSTÄRKERLEISTUNG

Der CS1000p ist äußerst leistungsfähig und kann mit einer Vielzahl von Surround-Komponenten betrieben werden. Bereits 20 Watt Leistung sorgen in den meisten Räumen für eine ausreichende Hörqualität. Mehr Leistung empfiehlt sich bei größeren Räumen oder wenn Sie Musik für gewöhnlich sehr laut hören. Sprechen Sie Ihren Polk Audio Händler auf konkrete Empfehlungen an.

SICHERE BEDIENUNGSGRENZEN

Ihre Polk Lautsprecher wurden mit den besten Materialien hergestellt, damit Sie über viele Jahre problemlos funktionieren. Schaden an Ihren Lautsprechern kann jedoch entstehen wenn ein Verstärker, ganz gleich welcher Wattzahl höher spielen muss als seine Leistung klar produzieren kann (meist weiter als die 1 bis 2 Uhr-Einstellung auf der Lautstärke-Kontrolle). Dadurch entstehen hohe hörbare Verzerrungen, die beim Verstärker beginnen, wodurch die Musik einen harschen, kratzigen Klang bekommt. Auch wenn es allgemein nicht geglaubt wird, so wird ein Lautsprecher eher beschädigt, wenn man zu viel Volumen aus einem Verstärker oder Empfänger mit niedriger Leistung bekommen möchte, als von einem mit hoher Leistung.

ENGLISH

MAINTAINING THE APPEARANCE OF YOUR CS1000p CENTER CHANNEL LOUDSPEAKER

Remove dust and fingerprints with a soft cloth and furniture polish. Avoid harsh detergents and cleaning fluids that can permanently damage your speakers finish. Vacuum the grilles to remove dust.

TECHNICAL ASSISTANCE OR SERVICE

Our customer service representatives are happy to answer your questions and provide fast, friendly service. In North America call (800) 377-7655, Monday through Friday, 9:00am through 6:00pm Eastern time. Or you can E-Mail us at our Internet service address: polkcs@polkaudio.com.

ESPAÑOL

decir, entre las posiciones que corresponderían a las 13:00 y 14:00 horas en la carátula de un reloj). Esta situación produce niveles muy elevados de distorsión audible que se originan en el amplificador, impartiendo a la música un sonido duro y arenisco. Al contrario de lo que piensa la gente, una bocina tiene más probabilidades de sufrir daños al tratar de obtener un volumen excesivo de un amplificador o receptor de baja potencia que de uno de alta potencia.

MANTENIMIENTO DE LA APARIENCIA DE SU BOCINA CS1000p DEL CANAL DEL CENTRO

Quite el polvo y las huellas digitales con una franela y cera para muebles. Evite el uso de líquidos limpiadores y detergentes fuertes, porque pueden dañar el acabado de sus bocinas permanentemente. Use una aspiradora para quitar el polvo de las rejillas.

AYUDA TÉCNICA O SERVICIO

Nuestros representantes de atención al cliente podrán atenderle con rapidez. En América del Norte, comuníquese al 1-(410) 764-5213, entre las 09:00 y 18:00, hora del Este, de lunes a viernes. O envíenos su mensaje por correo electrónico a nuestra dirección de servicio en el Internet: polkcs@polkaudio.com.

FRANÇAIS

L'ENTRETIEN DE VOTRE ENCEINTE CENTRALE CS1000p

Époussetez et nettoyez à l'aide d'un chiffon doux et de poli à meubles. Évitez les détergents et les solvants qui pourraient endommager le fini de vos enceintes de façon permanente. Les grilles peuvent être dépolisées à l'aide d'un aspirateur.

ASSISTANCE TECHNIQUE OU SERVICE

Le service clientèle de Polk Audio est ouvert de 9 heures à 17 heures Eastern Time au 1-(410) 358-3600 du lundi au vendredi. N'hésitez pas à nous contacter pour toutes questions concernant votre système de haut-parleurs.

DEUTSCH

INSTANDHALTUNG UND PFLEGE DES CS1000p CENTERLAUTSPRECHERS

Staub und Fingerabdrücke entfernen Sie mit einem weichen Tuch und etwas Möbelpolitur.

TECHNISCHE HILFE ODER SERVICE

Unseren Kundenservice erreichen Sie unter der Rufnummer 0681-9979288.

ENGLISH

SPECIFICATIONS

Driver Complement:

- 2 x 6 1/2" (16.5cm) Dynamic Balance® Subwoofers (shielded)
- 2 x 6 1/2" (16.5cm) Dynamic Balance mid/bass drivers (shielded)
- 1 x 1" (2.5cm) Dynamic Balance Tri-laminate dome tweeter (shielded)

Overall Frequency Response:

30Hz - 26kHz

-3dB Limits:

45Hz - 25kHz

Crossover Topology/ Specifications

- Mid/high module: driver #1 2nd order LPF @ 800Hz; driver #2 2nd order LPF @ 2kHz. 150Hz 2nd order electrical HPF on both drivers.
- Tweeter HPF 2nd order @ 2kHz. Mylar film capacitors used throughout.
- Subwoofers: 2nd order Butterworth LPF, fixed 150Hz

Impedance:

compatible with 8 ohm outputs

Recommended Amplification:

20 - 250 watts/channel

Efficiency (1M, 1Watt):

92dB

Subwoofer Amp Power:

100 watts

Available Finishes:

black or rosewood finish wood veneer

Cabinet Dimensions:

34"W x 8 5/8"H x 14"D
86.4cm W x 21.9cm H x 35.6cm D

Shipping Weight:

60 lbs / 27 kg

FRANÇAIS

CARACTERISTIQUES

Composantes:

- 2 - Subwoofers Dynamic Balance (blindés) de 6 1/2 po (16,5 cm)
- 2 - Médiums/graves Dynamic Balance (blindés) de 6 1/2 po (16,5 cm)
- 1 - Tweeter Dynamic Balance (blindé) de 1 po (2,5 cm) à dôme tri-feuilleté

Réponse en fréquence effective:

30Hz - 26kHz

Limites -3dB:

45Hz - 25kHz

Séparation de fréquences: Topologie/Spécifications

- Module médiums/aiguës : Transducteur n°1 FPB 2è ordre à 800Hz, Transducteur n°2 FPB 2è ordre à 2kHz
- FPH électrique 2è ordre à 150Hz sur les deux transducteurs
- Tweeter : FPH 2è ordre à 2kHz. Capaciteurs à pellicule mylar seulement.
- Subwoofer : FPB 2è ordre Butterworth, fixé à 150Hz

Impédance:

Compatible avec sorties 8 ohms

Amplification recommandée:

20 - 250 watts/canal

Efficacité (1M, 1Watt):

92dB

Puissance de l'amplificateur du subwoofer:

100 watts

Finis disponibles:

Noir ou plaqué bois de rose

Dimensions:

34 po l x 8 5/8 po h x 14 po p
86,4cm l x 21,9cm h x 35,6cm p

Poids d'expédition:

60 lb / 27 kg

• Note: Specifications are subject to change without notice.

• Nota: Las especificaciones están sujetas a cambios sin previo aviso.

ESPAÑOL

ESPECIFICACIONES

Complemento del Driver:

- 2 x 6 1/2" (16.5 cm) Subwoofers Dynamic Balance (protegidos)
- 2 x 6 1/2" (16.5 cm) Drivers de registros medianos/bajos Dynamic Balance (protegidos)
- 1 x 1" (2.5 cm) Tweeter Tri-laminado de domo Dynamic Balance (protegidos)

Respuesta Total de Frecuencias:

30 Hz - 26 kHz

-3dB Límites:

45 Hz - 25 kHz

Topología de Crossover /Especificaciones Módulo mediano/alto:

- driver #1 2o Orden LPF @ 800 Hz;
- driver #2 2o Orden LPF @ 2 kHz. 150 Hz 2o Orden HPF eléctrico en ambos drivers.
- Tweeter HPF 2o Orden @ 2 kHz. Capacitadores de película mylar usados exclusivamente.
- Subwoofers: 2o Orden Butterworth LPF, fijo 150 Hz

Impedancia:

Compatible con salidas de 8 ohms Amplificación

Recomendada:

20 - 250 watts/canal

Eficiencia (1M, 1 Watt):

92dB

Potencia del Amplificador del Subwoofer:

100 watts

Acabados Disponibles:

Revestimiento de Madera Negro o Palisandro.

Dimensiones del Gabinete:

34" Ancho x 8 5/8" Altura x 14" Profundidad 86.4 cm
Ancho x 21.9 cm Altura x 35.6 cm Profundidad

Peso de Embarque:

60 libras / 27 kg.

DEUTSCH

TECHNISCHE DATEN

Bestückung:

- 2 x 6 1/2" (16,5 cm) Dynamic Balance Subwoofer (abgeschirmt)
- 2 x 6 1/2" (16,5 cm) Dynamic Balance Tief-/Mitteltöner (abgeschirmt)
- 1x 1" (2,5 cm) Dynamic Balance Tweeter mit Trilaminat Kalotte

Frequenzgang über alles:

30Hz - 26 kHz

Frequenzgang - 3 dB:

45 Hz - 25 kHz

Topologie/Spezifikationen Frequenzweiche:

- Mittel-/Hochtonmodul: Treiber Nr. 1: Tiefpassfilter 2. Ordnung 800 Hz;
- Treiber Nr. 2: Tiefpassfilter 2. Ordnung 2 kHz. 150 Hz elektr. Hochpassfilter 2. Ordnung an beiden Treibern
- Hochtöner: Hochpassfilter 2. Ordnung 2 kHz. Mylar Kondensatoren durchgängig verwendet.
- Subwoofer: Tiefpassfilter 2. Ordnung, Butterworth Tiefpassfilter, festgelegt bei 150 Hz.

Impedanz:

Kompatibel mit 8 Ohm

Empfohlene Verstärkerleistung:

20 - 250 Watt pro Kanal

Empfindlichkeit (1 M, 1 Watt):

92 dB

Verstärkerleistung des Subwoofers:

100 Watt

Gehäuseoberflächen:

schwarz oder Rosenholz, Echtholz furnier

Gehäuseabmessungen:

H x B x T: 21,5 x 85 x 35 cm

Gewicht incl. Verpackung:

27 kg

• Note: Les caractéristiques sont sujettes à changement sans notification.

• Hinweis: Spezifikationen können ohne Vorankündigung geändert werden.

POLK AUDIO LIMITED WARRANTY

Polk Audio, Inc., warrants to the original purchaser only that the **Amplifier** in this Polk Audio Loudspeaker Product (the "Product") will be free from defects in material and workmanship for a period of three (3) years from the date of original retail purchase from a Polk Audio Authorized Dealer. Polk Audio, Inc., further warrants to the original purchaser only that the **Loudspeaker(s)** in this Polk Audio Product (the "Product") will be free from defects in material and workmanship for a period of five (5) years from the date of original retail purchase from a Polk Audio Authorized Dealer. However, this Warranty will automatically terminate prior to the expiration if you sell or otherwise transfer the Product to any other party. The original retail purchaser shall hereinafter be referred to as "you." To allow Polk Audio to offer the best possible warranty service, please fill out the Product Registration Card(s) and send it to the Factory, at the address provided on the Product Cards(s) within ten (10) days of the date of purchase.

Defective Products must be shipped, together with proof of purchase, prepaid insured to the Polk Audio Authorized Dealer from whom you purchased the Product, or to the Factory at 2550 Britannia Boulevard, Suite D, San Diego, California 92173. Products must be shipped in the original shipping container or its equivalent; in any case the risk of loss or damage in transit is to be borne by you. If upon examination at the Factory or Polk Audio Authorized Dealer it is determined that the unit was defective in materials or workmanship at any time during this Warranty period, Polk Audio or the Polk Audio Authorized Dealer will, at its option, repair or replace this Product at no additional charge, except as set forth below. All replaced parts and Products become the property of Polk Audio. Products replaced or repaired under this warranty will be returned to you, within a reasonable time, freight prepaid.

This warranty does not include service or parts to repair damage caused by accident, disaster, misuse, abuse, negligence, inadequate packing or shipping procedures, commercial use, voltage inputs in excess of the rated maximum of the unit, cosmetic appearance of cabinetry not directly attributable to defect in materials or workmanship, or service, repair, or modification of the Product which has not been authorized or approved by Polk Audio. This warranty shall terminate if the Serial number on the Product has been removed, tampered with or defaced.

This warranty is in lieu of all other expressed Warranties. If this Product is defective in materials or workmanship as warranted above, your sole remedy shall be repair or replacement as provided above. In no event will Polk Audio, Inc. be liable to you for any incidental or consequential damages arising out of the use or inability to use the Product, even if Polk Audio, Inc. or a Polk Audio Authorized Dealer has been advised of the possibility of such damages, or for any claim by any other party. Some states do not allow the exclusion or limitation of consequential damages, so the above limitation and exclusion may not apply to you.

All implied warranties on this Product are limited to the duration of this expressed Warranty. Some states do not allow limitation on how long an implied Warranty lasts, so the above limitations may not apply to you. This Warranty gives you specific legal rights, and you also may have other rights which vary from state to state.

This Warranty applies only to Products purchased in the United States of America, its possessions, and U.S. and NATO armed forces exchanges and audio clubs. The Warranty terms and conditions applicable to Products purchased in other countries are available from the Polk Audio Authorized Distributors in such countries.

"Polk Audio", "Polk", "The Speaker Specialists", "Power Port", "Signature Reference Theater", "SRT", and "Dynamic Balance" are trademarks of Britannia Investment Corporation used under license by Polk Audio Incorporated.

polk audio

The Speaker Specialists[®]

5601 METRO DRIVE,
BALTIMORE, MARYLAND 21215, USA,
410-764-5275, FAX: 410-764-5266
<http://www.polkaudio.com>



RMO110-2

Free Manuals Download Website

<http://myh66.com>

<http://usermanuals.us>

<http://www.somanuals.com>

<http://www.4manuals.cc>

<http://www.manual-lib.com>

<http://www.404manual.com>

<http://www.luxmanual.com>

<http://aubethermostatmanual.com>

Golf course search by state

<http://golfingnear.com>

Email search by domain

<http://emailbydomain.com>

Auto manuals search

<http://auto.somanuals.com>

TV manuals search

<http://tv.somanuals.com>