

CS SERIES

CS175i

CS245i

CS400i

**Instruction
Manual**

polkaudio
The Speaker Specialists[®]

polkaudio
The Speaker Specialists[®]

**5601 METRO DRIVE,
BALTIMORE, MARYLAND 21215, USA,
800-377-7655, FAX: 410-764-5266
<http://www.polkaudio.com>**



RM1084-1

ENGLISH

A WORD FROM MATTHEW POLK

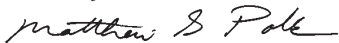
Dear Music Lover,

Thank you for purchasing Polk Audio® speakers. Designing and building speakers is more than just a business for the people of Polk Audio—it is our passion. We are all dedicated to your complete satisfaction and delight.

Your new Polk™ speakers include the latest loudspeaker technology to assure outstanding performance and unmatched quality. Please take a moment to read through this manual for information on getting the greatest enjoyment from these fine instruments.

We make a wide variety of main, center, rear channel, powered subwoofer, and accessory speakers so you can assemble a complete and well matched high-performance surround sound system. If you would like more information on building the Polk system of your dreams, consult your Polk Audio dealer or call our Customer Service Department in North America at (800) 377-7655, Monday through Friday, 9:00am through 6:00pm Eastern time.

Sincerely,



Matthew S. Polk
Chairman and Co-Founder

P.S.: A wealth of information can also be found on our award-winning web site: www.polkaudio.com.

ESPAÑOL

UNAS PALABRAS DE MATTHEW POLK

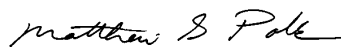
Estimado amante de la música,

Gracias por adquirir las bocinas de Polk Audio. El diseñar y fabricar bocinas, más que un negocio es un verdadero placer. En Polk Audio nos dedicamos a brindarle completa satisfacción.

Sus nuevas bocinas Polk incorporan la más reciente tecnología en materia de bocinas, que le garantiza a usted un rendimiento sobresaliente y una calidad inigualable. Sírvase tomar unos momentos para leer este manual, a fin de informarse de cómo disfrutarse al máximo estos finos instrumentos.

Fabricamos un gran surtido de bocinas principales, de centro, de canal trasero, subwoofers de potencia y otras bocinas complementarias, de manera que usted pueda montar todo un sistema de sonido circundante, balanceado y de alto rendimiento. Si usted quisiera recibir más información acerca de como construir el sistema Polk de sus sueños, consulte a su representante de Polk Audio, o llame a nuestro departamento de servicio al cliente, en América del Norte, comuníquese al (410) 764-5213, entre las 09:00 y 18:00, hora del Este, de lunes a viernes.

Atentamente,



Matthew S. Polk
Presidente de la Junta Directiva y Co-Fundador

P.D.: Encuentre abundante e útil información en nuestro sitio del Internet: www.polkaudio.com.

FRANÇAIS

UN MOT DE MATTHEW POLK

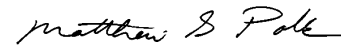
Cher mélomane,

Merci d'avoir acheté des haut-parleurs Polk Audio. Chez Polk Audio, la création et la fabrication de haut-parleurs est plus qu'une industrie—c'est une passion. Nous sommes tous dévoués à votre entière satisfaction et à votre plus grand plaisir.

Vos nouveaux haut-parleurs Polk utilisent la plus récente technologie en matière de haut-parleurs, vous assurant une performance exceptionnelle et une qualité inégalée. Pour tirer le plus grand plaisir de ces instruments perfectionnés, veuillez lire attentivement ce manuel.

Nous fabriquons un large éventail de haut-parleurs principaux, centraux, arrière, complémentaires et de subwoofers amplifiés pour que vous puissiez assembler un système ambiophonique ("surround sound") de haute performance complet et bien agencé. Si vous voulez plus de renseignements sur le système Polk de vos rêves, consultez votre dépositaire Polk Audio ou appelez notre département de Service à la Clientèle en Amérique du Nord, composez le (410) 764-5264, du lundi au vendredi, de 9h00 à 18h00, heure de l'Est.

Bien à vous,



Matthew S. Polk
Président et co-fondateur

P.S.: Vous trouverez aussi une abondance d'informations sur notre site Web primé: www.polkaudio.com.

DEUTSCH

EIN WORT VON MATTHEW POLK

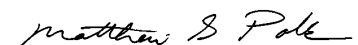
Lieber Musikfreund,

Recht herzlichen Dank, dass Sie Polk Audio Lautsprecher gekauft haben. Der Entwurf und die Herstellung von Lautsprechern ist mehr als nur einfach ein Geschäft für die Leute hier bei Polk Audio—es ist unsere Leidenschaft. Wir arbeiten pflichtbewusst, dass Sie vollkommen zufrieden sind und Ihre Freude daran haben.

Ihre neuen Polk Lautsprecher wurden nach der neuesten Lautsprecher-Technologie gebaut, damit Ihnen Spitzenleistung und einzigartige Qualität sicher sind. Bitte nehmen Sie sich einen Moment Zeit, um dieses Informationsbuch durchzulesen, damit Sie den grösstmöglichen Genuss an diesen wunderbaren Geräten haben.

Wir stellen eine breite Palette von Haupt-, Mittel-, Hinterkanal- angetriebenen Subwoofer- und Zusatz-Lautsprechern her, damit Sie ein komplettes und gut zusammen passendes "Surround Sound" System der Spitzenleistung zusammenstellen können. Falls Sie mehr Information über die Herstellung des Polk Systems Ihrer Träume möchten, wenden Sie sich an Ihren Polk Audio Händler oder rufen Sie unsere Kundenabteilung unter der Rufnummer 0681-9979288.

Mit freundlichen Grüßen!



Matthew S. Polk
Vorsitzender und Mitbegründer

P.S.: Eine Fülle von Informationen halten wir auch auf unserer mehrfach ausgezeichneten Website: www.polkaudio.com für Sie bereit.



CS SERIES FEATURES

The Polk Audio CS Series was designed to set a new standard for center channel performance and value for today's demanding surround sound systems. When CS Series speakers are used in conjunction with Polk front, surround and subwoofer speakers you'll have an exciting, spine-tingling home theater system.

GETTING STARTED

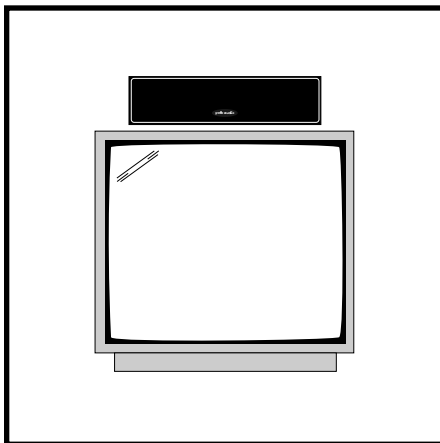
Please inspect each loudspeaker carefully. Notify your Polk dealer if you notice any damage or missing items. Keep the carton and packing material. They will do the best job of protecting your speakers if they need to be transported. Each carton should contain the following items:

- One (1) CS Series Center Channel loudspeaker
- Four (4) adhesive rubber pads

SPEAKER PLACEMENT

Your CS Series speaker incorporates the most effective magnetic shielding available so you don't have to worry about color distortion when you place the speaker on or below your TV. The most popular placement for a center speaker is on top of the TV (Figure 1). An alternate placement is on a shelf below the TV (Figure 2). If you are using a front 2-piece projection TV, place the center speaker on a small stand or table immediately below the bottom of the projection screen.

FIGURE 1

**CARACTERÍSTICAS DE LA SERIE CS**

La Serie CS de Polk Audio fue diseñada con el objeto de fijar un nuevo estándar en lo que se refiere al sonido del canal del centro y valor para los sistemas exigentes de sonido circundante de hoy en día. Cuando las bocinas de la Serie CS se usan en combinación con la bocinas Polk delanteras, circundantes y subwoofer, usted tendrá un sistema de teatro en el hogar con un sonido real que le hará vibrar de emoción.

LOS PRIMEROS PASOS

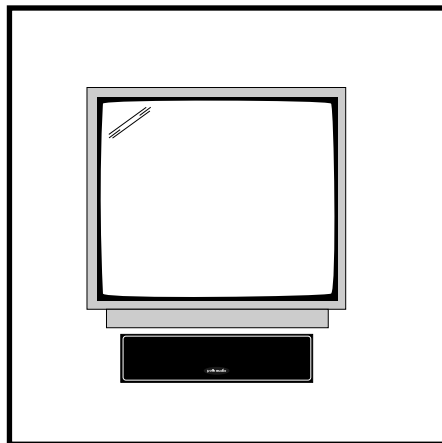
Sírvase examinar cada bocina con cuidado en el momento de desempacarla, notificando a su distribuidor Polk de cualquier artículo dañado o faltante. Se le recomienda conservar la caja y el material de empaque, porque en caso de necesidad de transportar las bocinas, proporcionarán la mejor protección para las mismas. Cada caja debe contener los siguientes artículos:

- Una (1) bocina para el canal de centro de la Serie CS
- Cuatro (4) almohadillas adhesivas

COLOCACIÓN DE LAS BOCINAS

Su bocina de la serie CS incorpora la más eficaz protección magnética disponible, de manera que usted no tiene que preocuparse de que se distorsione el color de la imagen si coloca la bocina encima o debajo de su televisor. La colocación que más a menudo se usa para una bocina del centro se encuentra encima del televisor (Figura 1). Una colocación alternati-

FIGURE 2

**CARACTÉRISTIQUES DE LA SÉRIE CS**

La Série Audio CS de Polk établit de nouvelles normes de performance, de valeur et de satisfaction en matière d'enceintes de canal central conçues pour les systèmes perfectionnés de cinéma maison d'aujourd'hui. Lorsque vous utilisez des enceintes Série CS avec des enceintes Polk assorties pour les canaux avant, central et d'extrêmes-graves, vous obtenez un système complet de cinéma maison dont la performance est exceptionnelle.

POUR COMMENCER

Examinez bien chaque enceinte. Si elles sont endommagées ou s'il manque des pièces, avertissez votre dépositaire Polk. Conservez la boîte et les accessoires d'emballage, ils offrent la meilleure protection à vos enceintes en cas de déménagement.

- Une (1) enceinte de canal central Série CS
- Quatre (4) coussinets autocollants

EMPLACEMENT DE L'ENCEINTE

Votre enceinte Série CS est munie du blindage magnétique le plus efficace qui soit. Vous n'avez donc pas à vous inquiéter de la distorsion des couleurs lorsque vous l'installez sur ou sous votre téléviseur. L'emplacement le plus répandu pour une enceinte centrale est sur le téléviseur (figure 1). Vous pouvez aussi l'installer sur une tablette sous le téléviseur (figure 2). Si vous utilisez un vidéoprojecteur avant, placez l'enceinte centrale sur un piédestal ou une petite table juste en-dessous de l'écran.

PRODUKTSPEZIFIKATIONEN DER CS SERIE

Die CS Serie von Polk Audio definiert einen neuen Standard der Centerkanal-Lautsprecher für anspruchsvolle digitale Surroundsysteme. Wenn Sie einen Lautsprecher der CS Serie zusammen mit den Front-, Surround- und Subwoofer-Systemen von Polk einsetzen, erleben Sie Heimkino in seiner aufregendsten Form. Nachstehend einige der Leistungsmerkmale der CS-Serie, die dem System zu seiner spektakulären Leistung bei gleichzeitiger Bedienerfreundlichkeit verhelfen.

FANGEN WIR AN!

Bitte überprüfen Sie jeden Lautsprecher während des Auspackens und benachrichtigen Sie Ihren Polk Händler wenn Sie irgendwelche Schäden bemerken. Heben Sie außerdem den Karton und das Verpackungsmaterial auf. Der Originalkarton und das Verpackungsmaterial schützen Ihre Lautsprecher am besten wenn Sie sie transportieren müssen. Bitte heften Sie hier Ihre Quittung für spätere Bezugnahme fest. Sie ist für Reparaturen unter Garantie möglicherweise notwendig.

- Ein (1) Centerkanal-Lautsprecher
- Vier (4) selbstklebende Gummipads

PLAZIERUNG DES LAUTSPRECHERS

Die Lautsprecher der CS Serie verfügen über eine effiziente magnetische Abschirmung, dadurch sind Farbstörungen bei einer eventuellen Platzierung in unmittelbarer Nähe zum TV-Gerät ausgeschlossen (s. Abb. 1). Üblicherweise wird der Centerkanal direkt auf dem Fernseher platziert (s. Abb. 2). Verfügen

ENGLISH

Adhesive rubber feet are included with your speaker and may be attached to the bottom of the speaker to protect your furniture and keep the speaker in place.

NEVER ATTEMPT TO HANG THE CS400i FROM THE REAR MOUNTED POWER PORT PLATE!

CONNECTING THE SPEAKERS TO THE SYSTEM—GENERAL

Use two conductor 16 gauge or thicker speaker wires. Measure enough wire to reach from your receiver or amp to the speaker. Keep in mind the extra length needed for running the wire around doors and windows. Leave yourself about 12" of extra slack to allow moving the speaker or receiver without having to disconnect the wires.

Note that one of the terminals on the rear of the speaker is marked red (+) and the other black (-). Make certain that you connect the wire from the red (+) terminal of your amplifier to the red (+) terminal on your speaker, and the wire from the black (-) terminal of the amplifier to the black (-) terminal on your speaker. Most wire has some indication (such as color coding, ribbing, or writing) on one of the two conductors to help maintain consistency. If your speaker sounds "thin" with little bass and little to no center image, odds are that one of the speaker wires is connected backwards. Double check all connections.

ESPAÑOL

va está en una repisa por debajo del televisor (Figura 2). Si usted usa un televisor de 2 piezas de proyección delantera, coloque la bocina del centro sobre un estante chico o una mesa inmediatamente por debajo de la pantalla de proyección.

Su bocina viene acompañada de cuatro almohadillas adhesivas de caucho, la cuales pueden ser fijadas al extremo inferior de la bocina, con el fin de proteger sus muebles y mantener la bocina en su lugar.

NUNCA TRATE DE COLGAR LA BOCINA CS400i POR LA PLACA DEL PUERTO DE POTENCIA MONTADA ATRÁS!

PUNTOS GENERALES PARA CONECTAR LAS BOCINAS AL SISTEMA

Use cables para bocinas de dos conductores de calibre 16 o más grueso. Mida la longitud necesaria de cable para cubrir la distancia entre su receptor o amplificador y la bocina. No se olvide incluir el largo que se requiera para instalar el cable en torno de las puertas y ventanas. Deje por lo menos 12 pulgadas (30 cm) adicionales para que pueda mover la bocina o el receptor sin tener que desconectar los cables.

Tome nota de que en la parte trasera de la bocina uno de los postes es rojo (+) y el otro es negro (-). Cerciórese de conectar el cable del poste rojo (+) de su amplificador al poste rojo (+) de su bocina y el poste negro (-) de su amplificador al poste negro (-) de su bocina. En la mayoría de los cables se encuentra alguna indicación (color, costillaje, o letras) en uno de los cables que facilita efectuar las conexiones correctamente. Si al sonido de sus bocinas le falta "cuerpo" y sale con pocos bajos y casi sin imagen de centro, es muy probable que algún cable esté conectado al revés. Verifique todas las conexiones.

FRANÇAIS

Des coussinets autocollants sont fournis avec votre enceinte et peuvent être fixés à sa surface inférieure pour l'empêcher de glisser et pour protéger les meubles.

NE JAMAIS SUSPENDRE UNE CS400i AU MOYEN DE LA PLAQUE ARRIÈRE DU POWER PORT!

BRANCHEMENT DES ENCEINTES AU SYSTÈME—GÉNÉRALITÉS

Employez un câble à deux conducteurs de calibre #16 ou supérieur. Prévoyez suffisamment de câble pour joindre votre récepteur ou amplificateur à l'enceinte. Prévoyez environ 12" (30cm) de plus pour vous permettre de déplacer les haut-parleurs ou le récepteur sans débrancher les câbles.

Notez qu'un des borniers à l'arrière de l'enceinte est rouge (+) et l'autre noir (-). Assurez-vous de relier le câble du bornier rouge (+) de votre amplificateur au bornier rouge (+) de votre enceinte et le câble du bornier noir (-) de l'amplificateur au bornier noir (-) de votre enceinte. L'un des deux conducteurs de la plupart des câbles est codé (couleur, nervure ou lettres) pour en déterminer la polarité. Si le son est déphasé avec peu de graves et peu ou pas d'image centrale, un des câbles des enceintes est probablement branché à l'envers. Vérifiez toutes les connexions une deuxième fois.

DEUTSCH

Sie über einen Standfernseher, stellen Sie den Centerkanal auf einen kleinen Ständer oder Tisch unmittelbar unter die Projektionsfläche. Selbstklebende Gummipads zum Schutz Ihrer Möbel und für einen sicheren Halt des Gehäuses liegen der Lautsprecherverpackung bei.

VERSUCHEN SIE NIEMALS, DEN CS400i AN DEM AN DER RÜCKSEITE ANGEBRACHTEN POWER PORT ZU BEFESTIGEN!

BEFESTIGUNG DER LAUTSPRECHER MIT DEM SYSTEM—ALLGEMEIN

Benutzen Sie zwei Lautsprecher Drähte 16-er Leitungsdraht oder dicker. Stellen Sie sicher, daß das vom Receiver oder Verstärker an den jeweiligen Lautsprecher führende Kabel eine ausreichende Länge hat. Denken Sie daran, daß Sie extra Länge brauchen, um die Türrahmen herum zu kommen. Geben Sie noch etwa 30 cm extra Draht dazu, damit Sie die Lautsprecher oder Ihren Empfänger hin- und herschieben können, ohne die Drähte entfernen zu müssen.

Auf der Rückseite des Lautsprechers können Sie sehen, dass eine Klemme mit Rot (+) und die andere mit schwarz (-) markiert ist. Überprüfen Sie, dass der Draht von der roten (+) Klemme Ihres Verstärkers zur roten (+) Klemme Ihres Lautsprechers geht, und dass der Draht von der schwarzen (-) Klemme ihres Verstärkers zur schwarzen (-) Klemme Ihres Lautsprechers geht (Bild 1). Die meisten Drähte zeigen auf irgendeine Weise (wie zum Beispiel, Farbangabe, mit Rippen oder Beschriftung) an, um welchen Draht es sich handelt, um konsequent zu bleiben. Wenn der Lautsprecher "dünn" klingt, mit wenig Baß und kaum Centerabbildung, prüfen Sie, ob eines der Lautsprecherkabel verkehrt herum angeschlossen ist. Überprüfen Sie alle Anschlüsse.

ENGLISH

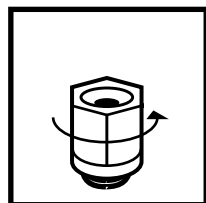
Strip 1/2" of insulation from each of the two conductors on both ends to expose the bare wire. Twist the exposed wire of each conductor to form two unfrayed strands. Connect two conductors to the receiver or amp (refer to the owner's manual supplied with your electronics for assistance with proper hookup). Connect the two conductors on the other end of the wire to the speaker terminals (Figure 3).

CENTER CHANNEL PROCESSOR MODE SELECTION

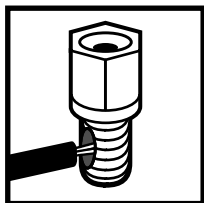
Most surround sound receivers and processors offer the choice of "Normal" or "Wide" modes of center channel operation. In discrete digital processors these modes are referred to as "Small" and "Large."

Normal (Small) Mode—filters bass frequencies from the center channel speaker and sends it to the front left and right speakers or to the subwoofer output jack. We recommend this mode for the CS175*i* and CS245*i*.

Wide (Large) Mode—sends an unfiltered, full range signal to the center channel speaker. We generally recommend this mode for the CS400*i*, although the Normal (Small) mode may sound better in some systems. Switch between the two modes and select the mode that sounds best to you.



Loosen hex nut
Desenrosque parcialmente la tuerca hexagonal
Desserrer l'écrou
Sechskantmutter lösen



Insert speaker wire through hole
Inserte el alambre para la bocina en el orificio
Insérer le fil du haut-parleur dans le trou
Lautsprecher-Draht durch das Loch schieben

ESPAÑOL

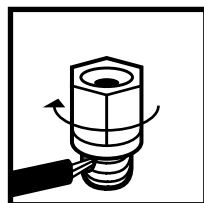
Pele 1/2 pulgada del material aislante de los extremos de cada uno de los dos conductores para exponer el alambre. Tuerza el alambre expuesto de cada conductor hasta que queden dos hilos no deshilachados. Conecte los dos conductores al receptor o amplificador (consulte el manual de usuario de su equipo electrónico para más información al respecto). Conecte los conductores en el otro extremo del cable a los postes de la bocina (Figura 3).

SELECCIÓN DE MODALIDAD PARA EL PROCESADOR DEL CANAL DE CENTRO

La mayoría de los receptores y procesadores de sonido circundante le permiten escoger entre las modalidades "Normal" o "Amplia" con respecto a la operación del canal de centro. En los procesadores de sonido digital separado, se refieren a dichas modalidades como "Chica" y "Grande."

La modalidad Normal (Chica)—filtra las frecuencias bajas de la bocina del canal de centro y las manda a las bocinas delanteras izquierda y derecha respectivamente o al receptáculo de salida del subwoofer. Le recomendamos esta modalidad para los modelos CS175*i* y CS245*i*.

La modalidad amplia (Grande)—envía una señal de gama amplia, no filtrada a la bocina del canal de centro. Por regla general, recomendamos esta modalidad para el modelo CS400*i*, aunque la modalidad Normal (Chica) puede producir un mejor sonido en algunos sistemas. Para determinar cual modalidad produce el sonido más a su gusto, sugerimos que cambie entre ambas para escoger entre ellas.



Tighten hex nut
Enrosque la tuerca de nuevo
Serrer l'écrou
Sechskantmutter festschrauben



Do not insert insulated section of speaker wire
No inserte alambre con material aislante
Ne pas insérer la partie isolée du fil du haut-parleur
Isolation des Lautsprecher-Drahtes nicht in das Loch schieben

FRANÇAIS

Retirez la gaine isolante de chaque conducteur aux deux extrémités sur une longueur de 1,25 cm. Tordez le fil dénudé de chaque conducteur pour former deux brins éfilés. Reliez deux des conducteurs au récepteur ou à l'amplificateur (consultez le manuel de l'utilisateur fourni avec vos composants). Branchez les deux autres conducteurs aux borniers des enceintes (figure 3).

SÉLECTION DU MODE D'OPÉRATION DU PROCESSEUR DE CANAL CENTRAL

La plupart des récepteurs et des processeurs ambiophoniques offrent un choix de modes "Normal" ou "Wide" pour l'opération du canal central. Dans le cas des processeurs numériques discrets, ces modes sont appelés "Small" et "Large".

Le mode "Normal" (Small) filtre les basses fréquences du canal central et les achemine aux enceintes principales droite et gauche ou à la sortie du subwoofer. Ce mode est recommandé pour les CS175*i* et CS245*i*.

Le mode "Wide" (Large) achemine un signal non filtré à gamme de fréquence intégrale au canal central. Ce mode est généralement recommandé pour le CS400*i*, quoique le mode "Normal" (Small) peut donner de meilleurs résultats avec certains systèmes. Essayez les deux modes et choisissez celui qui vous convient.

DEUTSCH

Entfernen Sie etwa 1,2 cm Isolierung von jedem der zwei Leitungsdrähte an beiden Enden, damit die nackten Drähte zum Vorschein kommen. Drehen Sie die freigelegten Drähte jedes Leitungsdrahtes, um zwei feste Bündel herzustellen. Verbinden Sie zwei Leitungsdrähte mit dem Empfänger oder Verstärker (Wenden Sie sich an das Bedienungshandbuch, das Ihren Geräten beilieg, um die richtige Befestigung festzustellen). Verbinden Sie die zwei Leitungsdrähte am anderen Ende des Drahtes an den Lautsprecher-Klemmen (s. Abb. 3).

EINSTELLUNG DES CENTERKANAL PROCESSOR-MODUS

Die meisten Surround-Receiver und Prozessoren bieten im Centerkanal-Modus die Option "Normal" oder "Wide". Bei digitalen Systemen (5.1) werden diese Modi auch als "Small" oder "Large" bezeichnet.

Normal/Small Modus: Baufrequenzen des Centerkanal-Lautsprechers werden gefiltert und an den rechten und linken Frontlautsprecher oder an den Subwooferausgang gegeben. Wir empfehlen diese Einstellung für den CS175*i* und CS245*i*.

Wide/Large Modus: ein ungefiltertes Signal wird an den Centerkanal-Lautsprecher gegeben. Wir empfehlen diese Einstellung generell für den CS400*i*, wenn auch in einigen Systemen der Normal/Small-Modus eventuell besser klingt. Ein kurzes Umschalten zwischen den beiden Modi gibt darüber schnell Aufschluß.

FIGURE 3
USING 5-WAY BINDING POSTS
EL USO DE POSTES DE CONEXIÓN DE CINCO POSICIONES
UTILISATION DES BORNIERES "CINQ FAÇONS"
GEBRAUCH VON FÜNFER-VERBINDUNGSBÖLZEN

ENGLISH

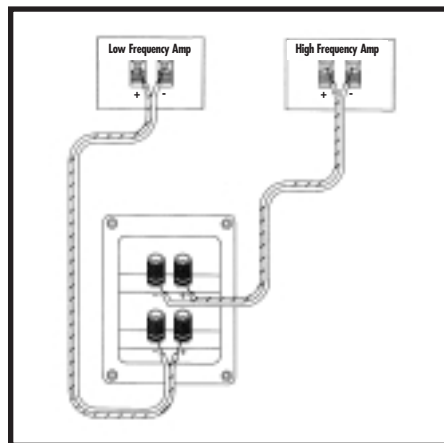
BI-AMPING OR BI-WIRING THE CS400i

IF YOU DECIDE TO BI-AMP OR BI-WIRE, YOU MUST REMOVE THE FLAT METAL JUMPERS BETWEEN TERMINAL POSTS. FAILURE TO DO THIS COULD RESULT IN DAMAGE TO YOUR AMPLIFIER AND LOUDSPEAKERS.

Bi-amping allows you to use separate amplifiers for the high and low frequency sections of your loudspeaker to achieve greater dynamic range and lower distortion.

After removing the jumpers, connect the speaker wires from the high frequency amplifier outputs to the upper set of terminal posts on each speaker. Follow the same procedure for the low frequency amplifier to the lower set of terminals as shown in Figure 4. Remember to maintain correct wiring polarity (+ to +, - to -) in all connections.

Bi-wiring provides small but noticeable improvement to the overall transparency of the speaker. Separate speaker wires are run to the low and high frequency drivers from a single amplifier. After removing the jumpers, connect one set of speaker wires to the upper terminals on each speaker and one set of heavy gauge wires to the lower terminals. Connect the other ends of both wire sets to the amplifier outputs as shown in Figure 5.



ESPAÑOL

EL USO DE AMPLIFICADORES SEPARADOS O ALAMBRE SEPARADO PARA EL MODELO CS400i

SI USTED DECIDE EMPLEAR DOS AMPLIFICADORES O ALAMBRE SEPARADO, ES NECESARIO RETIRAR LOS PUENTES METÁLICOS LLANOS DE LOS POSTES TERMINALES. EL NO HACERLO PODRÍA CAUSAR DAÑO A SUS AMPLIFICADORES Y BOCINAS.

El uso de **dos amplificadores** le permite separar la amplificación de las secciones de frecuencias altas y bajas de su bocina, con el fin de lograr una gama dinámica más amplia, con menos distorsión.

Después de retirar los puentes, conecte los alambres que vienen de las salidas del amplificador de alta frecuencia destinados para las bocinas al juego superior de los postes terminales en cada bocina. Siga el mismo procedimiento en cuanto al amplificador de baja frecuencia, conectando los alambres respectivos al juego inferior de los terminales, así como se ilustra en la Figura 3. Cerciórese de que la polaridad correcta de los alambres (+ a +, - a -) se mantenga en todas las conexiones.

El uso de **alambres separados** mejora la transparencia general de la bocina en un grado suficiente para que se note, aunque no de manera muy marcada. De un solo amplificador se conectan alambres diferentes a los drivers de baja y alta frecuencia. Después de retirar los puentes, conecte un juego de los alambres para las bocinas a los terminales superiores en cada bocina y un juego

FIGURE 4

Bi-amplification diagram. Note that jumpers have been removed.

Diagrama de amplificación doble. Tome nota de que los puentes han sido retirados.

Diagramme de bi-amplification. Notez que les languettes ont été retirées.

Schema zum Anschluß von 2 Verstärkern. Kurzschlußbrücken wurden entfernt.

FRANÇAIS

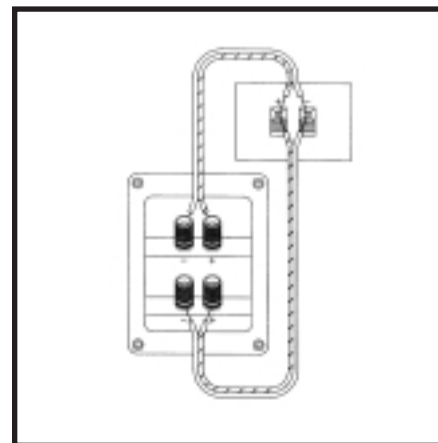
BI-AMPLIFICATION OU BI-CÂBLAGE DE LA CS400i

SI VOUS OPTÉZ POUR LA BI-AMPLIFICATION OU LE BI-CÂBLAGE, VOUS DEVEZ RETIRER LES LANGUETTES MÉTALLIQUES QUI RELIENT LES BORNIERES SINON VOUS POURRIEZ ENDOMMAGER VOTRE AMPLIFICATEUR ET VOS HAUT-PARLEURS.

La bi-amplification vous permet d'utiliser des amplificateurs séparés pour alimenter les sections de hautes et de basses fréquences de vos enceintes afin d'obtenir une plus grande dynamique et réduire le taux de distorsion.

Après avoir retiré les languettes, branchez les câbles de l'amplificateur de hautes fréquences au borniers supérieurs de chaque enceinte. Répétez l'opération pour l'amplificateur de basses fréquences en branchant les câbles aux borniers inférieurs des enceintes tel qu'illustré à la figure 4. N'oubliez pas de respecter la polarité de toutes les connexions (+ à +, - à -).

Le bi-câblage améliore légèrement mais perceptiblement la transparence sonore des enceintes. Des câbles séparés sont acheminés aux sections de hautes et de basses fréquences de vos enceintes à partir d'un seul amplificateur. Après avoir retiré les languettes, branchez un jeu de câbles aux



DEUTSCH

BI-WIRING ODER ANSCHLUß MEHRERER VERSTÄRKER AN DEN CS400i

ZUM ANSCHLUß MEHRERER VERSTÄRKER BZW. ZUM BI-WIRING MÜSSEN DIE KURZSCHLUßBRÜCKEN ZWISCHEN DEN TERMINALS ENTFERNT WERDEN, DA ANDERENFALLS VERSTÄRKER UND LAUTSPRECHER BESCHÄDIGT WERDEN KÖNNEN.

Der **Anschluß mehrerer Verstärker** für den Hochton- und Tieftonbereich der Lautsprecher sorgt für eine weitreichendere Dynamik und geringere Verzerrungen.

Nach dem Entfernen der Kurzschlußbrücken werden die Kabel von den Ausgängen des Hochtonverstärkers an die beiden oberen Lautsprechereingänge angeschlossen. Verfahren Sie analog mit dem Tieftonverstärker und den unteren Lautsprechereingängen (s. Abb. 4). Achten Sie bei allen Verbindungen auf korrekte Polarität (+ an +, - an -).

Durch **Bi-Wiring** erreichen Sie eine zwar geringe, aber dennoch hörbare Verbesserung der Wiedergabetransparenz. Separate Lautsprecherkabel werden von einem Verstärker zu den Hochton- und Tieftonchassis geführt. Nach dem Entfernen der Kurzschlußbrücken werden die Kabel an die oberen Eingänge der Lautsprecher angeschlossen, weitere Kabel mit großem

FIGURE 5

Bi-wiring diagram. Note that jumpers have been removed.

Diagrama de alambre doble. Tome nota de que los puentes han sido retirados.

Diagramme de bi-câblage. Notez que les languettes ont été retirées.

Schema zum Bi-Wiring. Kurzschlußbrücken wurden entfernt.

ENGLISH

AMPLIFIER POWER REQUIREMENTS

Your speakers will work well with a variety of electronic components. As little as 10 watts per channel will deliver adequate listening levels in most rooms. If you have a large room or intend to play your system at loud listening levels, more power is necessary to achieve the best performance. Consult your Polk Audio dealer for specific recommendations.

SAFE LIMITS OF OPERATION

Your Polk loudspeakers are made with the highest quality materials for years of trouble-free performance. However, damage to loudspeakers can occur when an amplifier, regardless of its wattage, is made to play at higher listening levels than its power can clearly produce (usually beyond the "1 to 2 o'clock" position on the volume control). This results in very high levels of audible distortion, originating in the amplifier, which adds a harsh, gritty sound to the music. Contrary to popular belief, a speaker is more likely to be damaged by trying to get too much volume from a low-powered amp or receiver than from a high-powered one.

ESPAÑOL

de alambre de calibre grueso a los terminales inferiores. Conecte los otros extremos de ambos juegos de alambre a las salidas de los amplificadores, tal como se ilustra en la Figura 5. No los conecte de manera excesivamente apretada.

POTENCIA REQUERIDA PARA EL AMPLIFICADOR

Sus bocinas funcionarán bien con un amplio número de componentes electrónicos. Con apenas 10 watts por canal se obtendrá un nivel de audición adecuado para la mayoría de las habitaciones. Si la habitación es muy grande o si usted piensa usar su sistema a niveles de audición elevados, hará falta más potencia a fin de lograr el mejor rendimiento. Consulte a su distribuidor de productos Polk para obtener recomendaciones específicas.

LÍMITES DE FUNCIONAMIENTO SEGURO

Sus altoparlantes Polk están hechos con los materiales de la más alta calidad que le darán muchos años de rendimiento sin problemas. Sin embargo, los altoparlantes se pueden dañar si es que se exige a un amplificador, sin importar su tamaño, que reproduzca sonidos a un nivel de audición más elevado del que su potencia puede producir claramente. (Usualmente más allá de la posición de "1 o 2 en punto" en el control de volumen). Esta situación produce niveles muy elevados de distorsión audible que son originados por el amplificador. Contrariamente a lo que la gente piensa, un altoparlante tiene más probabilidades de ser dañado al tratar de obtener demasiado volumen de un amplificador pequeño, que por un amplificador o receptor de alta potencia.

FRANÇAIS

borniers supérieurs de chaque enceinte puis branchez un jeu de câbles de gros calibre aux borniers inférieurs. Branchez les autres extrémités des câbles à l'amplificateur tel qu'illustré à la figure 5.

AMPLIFICATION RECOMMANDÉE

Vos enceintes fonctionneront correctement avec bon nombre de composants électroniques. Aussi peu que 10 watts par canal seront suffisants pour des niveaux d'écoute adéquats dans la plupart des pièces. Si votre pièce est grande, ou si vous écoutez votre système à des niveaux élevés, plus de puissance est nécessaire pour une performance optimale. Consultez votre dépositaire Polk Audio pour des recommandations spécifiques.

LIMITES DE SÉCURITÉ D'OPÉRATION

Vos haut-parleurs Polk sont fabriqués avec des matériaux de la plus haute qualité pour vous assurer de longues années d'écoute sans problème. Il est toutefois possible que les haut-parleurs soient endommagés si un amplificateur, quelle que soit sa puissance, est poussé à des niveaux supérieurs à sa capacité d'amplification (en général au-delà des positions midi à 2 heures sur le contrôle de volume). Dans ce cas, l'amplificateur produit une forte distorsion audible, ajoutant un son dur et grésillant à la musique. Contrairement à l'opinion populaire, un ampli ou un récepteur de faible puissance poussé au-delà de ses capacités risque plus d'endommager vos haut-parleurs qu'un ampli ou récepteur de grande puissance.

DEUTSCH

Durchmesser mit den beiden unteren Eingängen. Die anderen Kabelenden werden an die Verstärkerausgänge angeschlossen (s. Abb. 5). Klemmen Sie die Verbindungen nicht zu fest.

LEISTUNGSERFORDERNISSE DES VERSTÄRKERS

Ihre Lautsprecher werden mit vielen elektronischen Komponenten gut zusammenarbeiten. Mit nur 10 Watt pro Kanal erhalten Sie ausreichende Hör-Lautstärken in den meisten Räumen. Wenn Sie ein grosses Zimmer haben oder beabsichtigen, Ihr System sehr laut zu spielen, brauchen Sie mehr Leistung, um das beste Ergebnis zu erhalten. Wenden Sie sich an Ihren Polk Händler für genaue Empfehlungen. **SICHERE BEDINGUNGSGRENZEN**

Ihre Polk Lautsprecher wurden mit den besten Materialien hergestellt, damit Sie über viele Jahre problemlos funktionieren. Schaden an Ihren Lautsprechern kann jedoch entstehen wenn ein Verstärker, ganz gleich welcher Wattzahl höher spielen muss als seine Leistung klar produzieren kann (meist weiter als die 1 bis 2 Uhr-Einstellung auf der Lautstärke-Kontrolle). Dadurch entstehen hohe hörbare Verzerrungen, die beim Verstärker beginnen, wodurch die Musik einen harschen, kratzigen Klang bekommt. Auch wenn es allgemein nicht geglaubt wird, so wird ein Lautsprecher eher beschädigt, wenn man zu viel Volumen aus einem Verstärker oder Empfänger mit niedriger Leistung bekommen möchte, als von einem mit hoher Leistung.

ENGLISH

MAINTAINING THE APPEARANCE OF CS SERIES SPEAKERS

Your new speaker cabinet is made of a rugged material that can be dusted or cleaned with a moist cloth. Avoid harsh detergents and cleaning fluids, they can permanently damage your speakers' finish. Vacuum the grilles to remove dust.

TECHNICAL ASSISTANCE OR SERVICE

Our customer service representatives are happy to answer your questions and provide fast, friendly service. In North America call (800) 377-7655, Monday through Friday, 9:00am through 6:00pm Eastern time. Or you can E-Mail us at our Internet service address: polkcs@polkaudio.com.

SPECIFICATIONS CS175i

Driver Complement (all shielded):

- 1 - 5 1/4" (133mm) Dynamic Balance driver
- 1 - 3/4" (19mm) Dynamic Balance dome tweeter

Overall Frequency Response:

55-22kHz

-3dB Limits:

60-20kHz

Crossover Topology:

- 1st Order Low Pass Filter @2.5 kHz
- 1st Order High Pass Filter @2.5 kHz

Impedance:

compatible with 8 ohm outputs

Recommended Amplification:

10-100 watts

Efficiency (1M, 1Watt):

89 dB

Available Finish:

black

Dimensions:

- 6 3/8"H x 16 3/4"W x 8 1/4"D
- 16.3cmH x 42.5cmW x 21cmD

Shipping Weight:

15lbs • 6.8kg

* Feature magnetically shielded components

Note: Specifications are subject to change without notice.

ESPAÑOL

EL MANTENIMIENTO DE LA APARIENCIA DE LAS BOCINAS DE LA SERIE CS

El gabinete de su nueva bocina está fabricado de un material resistente del cual se le puede quitar el polvo o que puede ser limpiado con una franela. Evite utilizar los líquidos limpiadores y detergentes fuertes, porque puedan dañar el acabado de sus bocinas permanentemente. Use una aspiradora para quitar el polvo de las rejillas.

AYUDA TÉCNICA O SERVICIO

Nuestros representantes de atención al cliente podrán atenderle con rapidez. En América del Norte, comuníquese al (410) 764-5213, entre las 09:00 y 18:00, hora del Este, de lunes a viernes. O envíenos su mensaje por correo electrónico a nuestra dirección de servicio en el Internet: polkcs@polkaudio.com.

ESPECIFICACIONES CS175i

Complemento del Driver (completamente aislado):

- 1 - 5 1/4" (133mm) Dynamic Balance driver
- 1 - 3/4" (19mm) Dynamic Balance dome tweeter de cúpula

Respuesta De Frecuencia General:

55-22kHz

Límites -3dB:

60-20kHz

Topología de Crossover:

- 2o Orden Filtro de Paso Bajo @2.5 kHz
- 2o Orden Filtro de Paso Alto @2.5 kHz

Impedancia:

compatible con salidas de 8 ohms

Amplificación Recomendada:

10-100 watts

Eficiencia (1M, 1Watt):

89 dB

Acabado Disponible:

negro

Dimensiones:

- 6 3/8"Al x 16 3/4"An x 8 1/4"P
- 16.3cmAl x 42.5cmAn x 21cmP

Peso de Embarque:

15lbs • 6.8kg

* Equipados con componentes magnéticamente protegidos

Nota: Las especificaciones están sujetas a cambios sin previo aviso.

FRANÇAIS

ENTRETIEN DES HAUT-PARLEURS DE LA SÉRIE CS

Le matériau de finition de votre enceinte est robuste. L'enceinte peut être essuyé ou nettoyé à l'aide d'un linge humide. Évitez les détergents, solvants et récurants puissants qui pourraient endommager le fini de façon permanente. Les grilles peuvent être dépoussiérées à l'aspirateur.

SUPPORT TECHNIQUE ET SERVICE

Nos préposés au service à la clientèle seront heureux de répondre à toutes vos questions et de vous fournir un service amical et rapide. En Amérique du Nord, composez le (410) 764-5264, du lundi au vendredi, de 9h00 à 18h00, heure de l'Est. Ou vous pouvez nous rejoindre par E-Mail à notre adresse de service Internet: polkcs@polkaudio.com.

CARACTERISTIQUES CS175i

Haut-Parleur Complément (entièrement blindé):

- 1 - 5 1/4" (133mm) transducteur Dynamic Balance
- 1 - 3/4" (19mm) Dynamic Balance tweeter à dôme tri-feuilleté

Réponse en fréquence effective:

55-22kHz

Limites -3dB:

60-20kHz

Topologie de la séparation de fréquences:

- Filtre passe-bas 2è ordre à 2.5kHz
- Filtre passe-haut 2è ordre à 2.5kHz

Impédance:

compatible avec sorties de 8 ohm

Amplification Recommandée:

10-100 watts

Efficacité (1m, 1w):

89 dB

Fini disponible:

noir

Dimensions:

- 6 3/8"H x 16 3/4"L x 8 1/4"P
- 16.3cmH x 42.5cmL x 21cmP

Poids:

15lbs • 6.8kg

* Munis de composantes blindées magnétiquement

Note: Les données peuvent changer sans préavis.

DEUTSCH

SO BLEIBEN IHRE LAUTSPRECHER DER CS SERIE WEITERHIN SCHÖN

Ihr neues Lautsprechergehäuse besteht aus einem robusten Material, das abgestaubt oder mit einem feuchten Tuch abgewischt werden kann. Vermeiden Sie starke Reinigungsmittel oder flüssige Putzmittel, denn Sie können dem Gehäuse Ihrer Lautsprecher nicht wieder gutzumachenden Schaden zufügen. Um Staub aus dem Gitter zu entfernen, benutzen Sie einen Staubsauger.

TECHNISCHE HILFE ODER WARTUNG

Unsere Kundenservice erreichen Sie unter der Rufnummer 0681-9979288.

TECHNISCHE DATEN CS175i

Treiber Komplementär (Alle geschützt):

- 1 - 5 1/4" (133mm) Dynamic Balance treiber
- 1 - 3/4" (19mm) Dynamic Balance dome tweeter

Gesamtfrequenzbereich:

55-22kHz

-3dB Grenzwerte:

60-20kHz

Mittel-/Hochtonmodul:

- Tiefpassfilter 2. Ordnung 2.5kHz
- Hochpassfilter 2. Ordnung 2.5 kHz

Impedanz:

kompatibel mit 8 Ohm Ausgang

Empfohlene Verstärkung:

10-100 watts

Empfindlichkeit(1M, 1Watt):

89 dB

In folgenden Ausführungen erhältlich:

schwarz

Abmessungen:

- 6 3/8"H x 16 3/4"W x 8 1/4"D
- 16.3cmH x 42.5cmW x 21cmD

Gewicht incl. Verpackung:

15lbs • 6.8kg

* Magnetisch abgeschirmte Komponenten enthalten

Hinweis: Spezifikationen können ohne Vorankündigung geändert werden.

ENGLISH

SPECIFICATIONS

CS245i

Driver Complement (all shielded):
2 - 5 1/4"(133mm) Dynamic Balance drivers
1 - 1"(25mm) Dynamic Balance
Tri-laminate dome tweeter

Overall Frequency Response:
52-26kHz

-3dB Limits:
55-25kHz

Crossover Topology:
2nd Order Low Pass Filter cascaded @2kHz and 900Hz
2nd Order High Pass Filter @2kHz

Impedance:
compatible with 8 ohm outputs

Recommended Amplification:
10-180 watts

Efficiency (1M, 1Watt):
90 dB

Available Finish:
black

Dimensions:
6 3/8"H x 16 3/4"W x 9 1/4"D
16.3cmH x 42.5cmW x 23.5cmD

Shipping Weight:
19lbs • 8.6kg

CS400i

Driver Complement (all shielded):
2 - 6.5" (165mm) Dynamic Balance drivers
1 - 1" (25mm) Dynamic Balance
Tri-laminate dome tweeter

Overall Frequency Response:
40-26kHz

-3dB Limits:
50-25kHz

Crossover Topology:
2nd Order Low Pass Filter cascaded @1.5kHz and 800Hz
2nd Order High Pass Filter @1.5kHz

Impedance:
compatible with 8 ohm outputs

Recommended Amplification:
10-250 watts

Efficiency (1M, 1Watt):
91dB

Available Finish:
black

Dimensions:
8 5/8"H x 18 3/4"W x 12 1/8"D
21.9cmH x 47.5cmW x 30.8cmD

Shipping Weight:
29lbs • 13.2kg

* Feature magnetically shielded components
Note: Specifications are subject to change without notice.

ESPAÑOL

ESPECIFICACIONES

CS245i

Complemento del Driver (completamente aislado):
2 - 5 1/4"(133mm) Dynamic Balance drivers
1 - 1"(25mm) Dynamic Balance
tweeter de cúpula tri-laminado

Respuesta De Frecuencia General:
52-26kHz

Límites -3dB:
55-25kHz

Topología de Crossover:
2o Orden Filtro de Paso Bajo escalonado @2 kHz y 900Hz
2o Orden Filtro de Paso Alto @2kHz

Impedancia:
compatible con salidas de 8 ohms

Amplificación Recomendada:
10-180 watts

Eficiencia (1M, 1Watt):
90 dB

Acabado Disponible:
negro

Dimensiones:
6 3/8"Al x 16 3/4"An x 9 1/4"P
16.3cmAl x 42.5cmAn x 23.5cmP

Peso de Embarque:
19lbs • 8.6kg

CS400i

Complemento del Driver (completamente aislado):
2 - 6.5" (165mm) Dynamic Balance mid-woofers,
1 - 1"(25mm) Dynamic Balance
tweeter de cúpula tri-laminado

Respuesta De Frecuencia General:
40-26kHz

Límites -3dB:
50-25kHz

Topología de Crossover:
2o Orden Filtro de Paso Bajo escalonado @1.5kHz y 800Hz
2o Orden Filtro de Paso Alto @1.5kHz

Impedancia:
compatible con salidas de 8 ohms

Amplificación Recomendada:
10-250 watts

Eficiencia (1M, 1Watt):
91 dB

Acabado Disponible:
negro

Dimensiones:
8 5/8"Al x 18 3/4"An x 12 1/8"P
21.9cmAl x 47.5cmAn x 30.8cmP

Peso de Embarque:
29lbs • 13.2kg

* Equipados con componentes magnéticamente protegidos
Note: Las especificaciones están sujetas a cambios sin previo aviso.

FRANÇAIS

CARACTERISTIQUES

CS245i

Haut-Parleur Complément (entièrement blindé):
2 - 5 1/4"(133mm) transducteurs Dynamic Balance
1 - 1"(25mm) Dynamic Balance
tweeter à dôme tri-feuilleté

Réponse en fréquence effective:
52-26kHz

Limites -3dB:
55-25kHz

Topologie de la séparation de fréquences:
Filtre passe-bas 2è ordre en cascade à 2kHz et 900Hz
Filtre passe-haut 2è ordre à 2kHz

Impédance:
compatible avec sorties de 8 ohm

Amplification Reconnmandée:
10-180 watts

Efficacité (1m, 1w):
90 dB

Fini disponible:
noir

Dimensions:
6 3/8"H x 16 3/4"L x 9 1/4"P
16.3cmH x 42.5cmL x 23.5cmP

Poids:
19lbs • 8.6kg

CS400i

Haut-Parleur Complément (entièrement blindé):
2 - 6.5" (165mm) transducteurs de
médiums/graves Dynamic Balance
1 - 1"(25mm) Dynamic Balance
tweeter à dôme tri-feuilleté

Réponse en fréquence effective:
40-26kHz

Limites -3dB:
50-25kHz

Topologie de la séparation de fréquences:
Filtre passe-bas 2è ordre en cascade à 1.5kHz et 800Hz
Filtre passe-haut 2è ordre à 1.5kHz

Impédance:
compatible avec sorties de 8 ohm

Amplification Reconnmandée:
10-250 watts

Efficacité (1m, 1w):
91 dB

Fini disponible:
noir

Dimensions:
8 5/8"Al x 18 3/4"An x 12 1/8"P
21.9cmAl x 47.5cmAn x 30.8cmP

Poids:
29lbs • 13.2kg

* Munis de composantes blindées magnétiquement
Note: Les données peuvent changer sans préavis.

DEUTSCH

TECHNISCHE DATEN

CS245i

Treiber Komplementär (Alle geschützt):
2 - 5 1/4"(133mm) Dynamic Balance treibers
1 - 1"(25mm) Dynamic Balance
Tri-laminate dome tweeter

Gesamtfrequenzbereich:
52-26kHz

-3dB Grenzwerte:
55-25kHz

Mittel-/Hochtonmodul:
Tiefpassfilter 2. Ordnung abgestuft bei 2kHz und 900 Hz;
Hochpassfilter 2. Ordnung 2kHz

Impedanz:
kompatibel mit 8 Ohm Ausgang

Empfohlene Verstärkung:
10-180 watts/channel

Empfindlichkeit(1M, 1Watt):
90 dB

In folgenden Ausführungen erhältlich:
schwarz

Abmessungen:
6 3/8"H x 16 3/4"W x 9 1/4"D
16.3cmH x 42.5cmW x 23.5cmD

Gewicht incl. Verpackung:
19lbs • 8.6kg

CS400i

Treiber Komplementär (Alle geschützt):
2 - 6.5" (165mm) Dynamic Balance treibers
1 - 1" (25mm) Dynamic Balance
Tri-laminate dome tweeter

Gesamtfrequenzbereich:
40-26kHz

-3dB Grenzwerte:
50-25kHz

Mittel-/Hochtonmodul:
Tiefpassfilter 2. Ordnung abgestuft bei 1.5kHz und 800Hz;
Hochpassfilter 2. Ordnung 1.5kHz

Impedanz:
kompatibel mit 8 Ohm Ausgang

Empfohlene Verstärkung:
10-250 watts

Empfindlichkeit(1M, 1Watt):
91dB

In folgenden Ausführungen erhältlich:
schwarz

Abmessungen:
8 5/8"H x 18 3/4"W x 12 1/8"D
21.9cmH x 47.5cmW x 30.8cmD

Gewicht incl. Verpackung:
29lbs • 13.2kg

* Magnetisch abgeschirmte Komponenten enthalten
Hinweis: Spezifikationen können ohne Vorankündigung geändert werden.

POLK AUDIO LIMITED WARRANTY

Polk Audio, Inc. warrants to the original purchaser only that this Polk Audio Loudspeaker Product (the "Product") will be free from defects in materials and workmanship for a period of five (5) years from the date of original retail purchase from a Polk Audio Authorized Dealer. However, this Warranty will automatically terminate prior to the expiration of the five (5) years if the original retail purchaser sells or otherwise transfers the Product to any other party. The original retail purchaser shall hereinafter be referred to as "you." To allow Polk Audio to offer the best possible warranty service, please fill out the Product Registration Card(s) and send it to the Factory, at the address provided on the Product Cards(s) within ten (10) days of the date of purchase.

Defective Products must be shipped, together with proof of purchase, prepaid insured to the Polk Audio Authorized Dealer from whom you purchased the Product, or to the Factory at 2550 Britannia Boulevard, Suite D, San Diego, CA 92154. Products must be shipped in the original shipping container or its equivalent; in any case the risk of loss or damage in transit is to be borne by you. If upon examination at the Factory or Polk Audio Authorized Dealer it is determined that the unit was defective in materials or workmanship at any time during this Warranty period, Polk Audio or the Polk Audio Authorized Dealer will, at its option, repair or replace this Product at no additional charge, except as set forth below. All replaced parts and Products become the property of Polk Audio. Products replaced or repaired under this warranty will be returned to you, within a reasonable time, freight prepaid.

This warranty does not include service or parts to repair damage caused by accident, disaster, misuse, abuse, negligence, inade-

quate packing or shipping procedures, commercial use, voltage inputs in excess of the rated maximum of the unit, cosmetic appearance of cabinetry not directly attributable to defect in materials or workmanship, or service, repair, or modification of the Product which has not been authorized or approved by Polk Audio. This warranty shall terminate if the Serial number on the Product has been removed, tampered with or defaced.

This warranty is in lieu of all other expressed Warranties. If this Product is defective in materials or workmanship as warranted above, your sole remedy shall be repair or replacement as provided above. In no event will Polk Audio, Inc. be liable to you for any incidental or consequential damages arising out of the use or inability to use the Product, even if Polk Audio, Inc. or a Polk Audio Authorized Dealer has been advised of the possibility of such damages, or for any claim by any other party. Some states do not allow the exclusion or limitation of consequential damages, so the above limitation and exclusion may not apply to you.

All implied warranties on this Product are limited to the duration of this expressed Warranty. Some states do not allow limitation on how long an implied Warranty lasts, so the above limitations may not apply to you. This Warranty gives you specific legal rights, and you also may have other rights which vary from state to state.

This Warranty applies only to Products purchased in the United States of America, its possessions, and U.S. and NATO armed forces exchanges and audio clubs. The Warranty terms and conditions applicable to Products purchased in other countries are available from the Polk Audio Authorized Distributors in such countries.

"Polk Audio," "The Speaker Specialists" and "Dynamic Balance" are trademarks of Britannia Investment Corporation used under license by Polk Audio Incorporated.

Free Manuals Download Website

<http://myh66.com>

<http://usermanuals.us>

<http://www.somanuals.com>

<http://www.4manuals.cc>

<http://www.manual-lib.com>

<http://www.404manual.com>

<http://www.luxmanual.com>

<http://aubethermostatmanual.com>

Golf course search by state

<http://golfingnear.com>

Email search by domain

<http://emailbydomain.com>

Auto manuals search

<http://auto.somanuals.com>

TV manuals search

<http://tv.somanuals.com>