

**O W N E R ' S
M A N U A L**

DSWPRO**400**

DSWPRO**500**

DSWPRO**600**

**DIGITAL
POWERED
SUBWOOFERS**

polkaudio®



CAUTION: TO REDUCE THE RISK OF ELECTRIC SHOCK, DO NOT REMOVE COVER (OR BACK). NO USER-SERVICEABLE PARTS INSIDE. REFER SERVICING TO QUALIFIED SERVICE PERSONNEL.



The lightning flash with arrowhead symbol, within an equilateral triangle, is intended to alert the user to the presence of uninsulated dangerous voltage within the product's enclosure that may be of sufficient magnitude to constitute a risk of electric shock to persons.



The exclamation point within an equilateral triangle is intended to alert the user to the presence of important operating and maintenance (servicing) instructions in the literature accompanying the appliance.

WARNING

TO REDUCE THE RISK OF FIRE OR ELECTRIC SHOCK, DO NOT EXPOSE THIS APPLIANCE TO RAIN OR MOISTURE.

CAUTION

TO PREVENT ELECTRIC SHOCK, MATCH WIDE BLADE OF PLUG TO WIDE SLOT, FULLY INSERT.



Product Disposal. Certain international, national and/or local laws and/or regulations may apply regarding the disposal of this product. For further detailed information, please contact the retailer where you purchased this product or the Polk Audio Importer/ Distributor in your country. A listing of Polk Audio Importer/Distributors can be found on the Polk Audio website www.polkaudio.com or by contacting Polk Audio at 5601 Metro Drive, Baltimore, Maryland 21215, USA. Phone: +1-410-358-3600; in California: 1-800-377-7655.

IMPORTANT SAFETY INSTRUCTIONS READ BEFORE OPERATING EQUIPMENT

1. Read these instructions.
2. Keep these instructions.
3. Heed all warnings.
4. Follow all instructions.
5. Do not use this apparatus near water.
6. Clean only with dry cloth.
7. Do not block any ventilation openings. Install in accordance with the manufacturer's instructions.
8. Do not install near any heat sources such as radiators, heat registers, stoves, or other apparatus (including amplifiers) that produce heat.
9. Do not defeat the safety purpose of the polarized or grounding-type plug. A polarized plug has two blades with one wider than the other. A grounding type plug has two blades and a third grounding prong. The wide blade or the third prong are provided for your safety. If the provided plug does not fit into your outlet, consult an electrician for replacement of the obsolete outlet.
10. Protect the power cord from being walked on or pinched particularly at plugs, convenience receptacles, and the point where they exit from the apparatus.
11. Only use attachments/accessories specified by the manufacturer.
12. Use only with the cart, stand, tripod, bracket, or table specified by the manufacturer, or sold with the apparatus. When a cart is used, use caution when moving the cart/apparatus combination to avoid injury from tip-over.
13. Unplug this apparatus during lightning storms or when unused for long periods of time.
14. Refer all servicing to qualified service personnel. Servicing is required when the apparatus has been damaged in any way, such as power-supply cord or plug is damaged, liquid has been spilled or objects have fallen into the apparatus, the apparatus has been exposed to rain or moisture, does not operate normally, or has been dropped.
15. **WARNING:** To reduce the risk of fire or electric shock, this apparatus should not be exposed to rain or moisture and objects filled with liquids, such as vases, should not be placed on this apparatus.
16. To completely disconnect this equipment from the mains, disconnect the power supply cord plug from the receptacle.
17. The main plug of the power supply cord shall remain readily operable.



WICHTIGE SICHERHEITSHINWEISE VOR BEDIENUNG DER GERÄTE DURCHLESEN

1. Lesen Sie diese Anweisungen durch
2. Behalten Sie diese Anweisungen.
3. Beachten Sie alle Warnhinweise.
4. Folgen Sie allen Anleitungen.
5. Verwenden Sie diese Geräte nicht in der Nähe von Wasser.
6. Reinigen Sie sie nur mit einem trockenen Tuch
7. Blockieren Sie keine Lüftungsöffnungen. Installieren Sie die Geräte entsprechend den Herstelleranweisungen.
8. Installieren Sie sie nicht in der Nähe von Wärmequellen wie Heizkörpern, Warmlufteintrittsöffnungen, Öfen oder anderen wärmeerzeugenden Geräten (einschließlich Verstärkern).
9. Sie dürfen die Sicherheitsfunktion polarisierter oder geerdeter Stecker nicht außer Kraft setzen. Ein polarisierter Stecker hat zwei Klinken, wobei eine dicker ist als die andere. Ein geerdeter Stecker hat zwei Klinken und einen dritten Erdungsstift. Die dicke Klinke oder der dritte Stift dienen Ihrer Sicherheit. Wenn der mitgelieferte Stecker nicht in Ihre Steckdose passt, sollten Sie die Steckdose durch einen Elektriker ersetzen lassen.
Ein polarisierter Stecker hat zwei Klinken, wobei eine dicker ist als die andere.
10. Vermeiden Sie, dass das Netzkabel belastet oder geknickt wird, vor allem bei Steckern, Zusatzsteckdosen, und beim Ausgang aus dem Gerät
11. Verwenden Sie ausschließlich vom Hersteller empfohlene Zusatzgeräte/Zubehör.
12. Verwenden Sie ausschließlich Wagen, Stände, Stative, Halterungen oder Tische, die von Hersteller empfohlen oder mit dem Gerät verkauft wurden.
Bei Verwendung eines Wagens sollten Sie vorsichtig sein, damit Wagen und Gerät nicht umkippen und Verletzungen verursachen.



WARNING: LISTEN CAREFULLY

Polk Audio loudspeakers and subwoofers are capable of playing at extremely high volume levels, which could cause serious or permanent hearing damage. Polk Audio, Inc. accepts no liability for hearing loss, bodily injury or property damage resulting from the misuse of its products.

Keep these guidelines in mind and always use your own good judgment when controlling volume:

- You should limit prolonged exposure to volumes that exceed 85 decibels(dB).
- You are responsible for knowing the local laws governing acceptable volume levels.

For more about safe volume levels, go to: www.polkaudio.com/education/article/SPL/.

Or refer to the Occupational Health and Safety Administration (OSHA) guidelines at: www.osha.gov/dts/osta/otm/noise/standards_more.html.

AVERTISSEMENT: ÉCOUTEZ BIEN

Les haut-parleurs et subwoofers Polk Audio sont capables de générer des niveaux de pression sonore extrêmement élevés pouvant causer des dommages auditifs graves ou permanents. Polk Audio Inc. ne peut être tenue responsable de perte d'ouïe, de blessure ou de dommages matériels causés par l'usage abusif de ses produits.

Tenez compte de recommandations suivantes et faites preuve de discernement lorsque vous contrôlez le volume:


- Limitez l'exposition prolongée à des niveaux sonores excédant 85 décibels (dB).
- Vous êtes tenu de connaître les lois locales régissant le volume sonore mobile.

Pour plus d'information sur les niveaux sécuritaires de pression sonore visitez: www.polkaudio.com/education/article/SPL/.


Où référez-vous aux normes de la OSHA (Occupational Health and Safety Administration) à l'adresse web: http://www.osha.gov/dts/osta/otm/noise/standards_more.html.

- Trennen Sie dieses Gerät bei Gewittern vom Netz, oder wenn es längere Zeit nicht benutzt wird.
- Lassen Sie alle Wartungen von geschulten Kundendiensttechnikern durchführen. Eine Wartung ist nötig, wenn das Gerät auf irgendeine Weise beschädigt wurde, z.B. durch Schäden am Netzkabel oder -stecker, durch Verschütten von Flüssigkeiten, durch das Hineinfallen von Objekten, durch Regen oder Feuchtigkeit, wenn es nicht richtig funktioniert oder wenn es fallengelassen wurde.
- WARNING:** Um die Gefahr eines Feuers oder Stromschlags zu verringern, ist dieses Gerät vor Regen oder Feuchtigkeit zu schützen, und mit Flüssigkeit gefüllte Gefäße, wie Vasen, sollten nicht auf diesem Gerät platziert werden.
- Um dieses Gerät vollständig vom Netz zu trennen, ziehen Sie das Netzkabel aus der Steckdose.
- Der Hauptstecker des Netzkabels sollte stets in gutem Betriebszustand sein.

IMPORTANTES INSTRUCCIONES DE SEGURIDAD LEER ANTES DE HACER FUNCIONAR EL EQUIPO


- Lea estas instrucciones.
- Guarde estas instrucciones.
- Respete todas las advertencias.
- Siga todas las instrucciones.
- No use este aparato cerca del agua.
- Límpielo solamente con un paño seco.
- No bloquee las aberturas de ventilación. Instale el aparato de acuerdo con las instrucciones del fabricante.
- No lo instale cerca de fuentes de calor, tales como radiadores, rejillas de piso, cocinas u otros aparatos (incluso amplificadores) que producen calor.
- No anule la seguridad implícita en el enchufe polarizado o con conexión a tierra. Los enchufes polarizados tienen dos patas, una más ancha que la otra. Los enchufes con conexión a tierra tienen dos patas iguales y una clavija de conexión a tierra. La pata ancha o la clavija de conexión a tierra han sido incorporadas al diseño por la seguridad del usuario. Si el enchufe no entra en el tomacorrientes, consulte a un electricista para que cambie el tomacorrientes obsoleto.
- Evite que el cordón de alimentación sea pisado o aplastado, en particular cerca del enchufe, cerca del tomacorrientes y en el punto en que el cordón sale del aparato.
- Use sólo los accesorios especificados por el fabricante.
- Use el aparato solamente con el carrito, pedestal, trípode, soporte o mesa especificado por el fabricante o vendido con el aparato. Sea precavido cuando mueva el aparato en un carrito para evitar las lesiones que pueda producir un volcamiento. 
- Desenchufe el aparato durante tormentas eléctricas o cuando no lo use durante largos períodos de tiempo.
- Encargue todo servicio del aparato al personal de servicio calificado. Se requiere servicio cuando el aparato ha sido dañado de alguna manera, tal como cuando se ha dañado el enchufe o el cordón de alimentación, han caído líquidos u objetos dentro del aparato o el aparato se ha dejado caer, ha dejado de funcionar normalmente o ha sido expuesto a la lluvia o a la humedad.
- ADVERTENCIA.** Para reducir el riesgo de incendio o de descarga eléctrica, este aparato no debe ser expuesto a la lluvia o a la humedad, y no se le deben colocar encima objetos llenos de líquido, tales como floreros.
- Para desconectar completamente este equipo del tomacorrientes de CA de la pared, desenchufe del tomacorrientes el enchufe del cordón de alimentación.
- Debe ser fácil manipular el enchufe del cordón de alimentación.

INSTRUÇÕES DE SEGURANÇA IMPORTANTES LER ANTES DE USAR O EQUIPAMENTO


- Leia estas instruções.
- Guarde estas instruções.
- Preste atenção a todos os avisos.
- Siga todas as instruções.
- Não use este aparelho perto de água.
- Limpe apenas com um pano seco.
- Não bloqueie as aberturas de ventilação. Instale de acordo com as instruções do fabricante.
- Não instale próximo de quaisquer fontes de calor, tais como radiadores, saídas de ar quente, fogões ou outros aparelhos (incluindo amplificadores) que produzam calor.
- Não anule a função de segurança do plugue polarizado ou aterrado. Um plugue polarizado tem dois pinos chatos, sendo um deles mais largo que o outro. Um plugue aterrado tem dois pinos chatos e um terceiro pino redondo de aterramento. O pino chato mais largo ou o terceiro pino redondo existem para sua segurança. Se o plugue fornecido não se encaixar na tomada, consulte um electricista para trocar a tomada obsoleta.
- Proteja o cabo de alimentação para que não seja pisoteado nem prensado, sobretudo no plugue, em tomadas posicionadas no piso e no ponto onde sai do aparelho.
- Utilize apenas os acessórios especificados pelo fabricante.
- Use apenas com o carrinho, tripé, suporte ou mesa especificado pelo fabricante ou vendido com o aparelho. Ao usar um carrinho, tenha cuidado ao movê-lo com o aparelho para evitar ferimentos causados por tropeços. 
- Desligue o aparelho da tomada durante tempestades elétricas ou quando ficar fora de uso por longos períodos de tempo.
- Toda a manutenção deve ser realizada por pessoal de manutenção qualificado. É necessário prestar assistência técnica ao aparelho quando tiver sofrido danos de qualquer tipo, tais como danos ao cabo de alimentação ou ao plugue, derramamento de líquido ou queda de objetos sobre o aparelho, exposição do aparelho à chuva ou umidade, mal funcionamento ou queda do aparelho.

- AVISO:** Para reduzir o risco de incêndio ou choque elétrico, este aparelho não deve ser exposto à chuva ou à umidade. Objetos que contenham líquidos, como vasos, não devem ser colocados sobre este aparelho.
- Para desconectar completamente este equipamento da tomada de CA de parede, desconecte o plugue do cabo de alimentação da tomada.
- O plugue principal do cabo de alimentação deve ser mantido em boas condições de uso.

INFORMAZIONI IMPORTANTI PER LA SICUREZZA LEGGERE PRIMA DI UTILIZZARE L'EQUIPAGGIAMENTO

- Leggere queste istruzioni.
- Conservare queste istruzioni.
- Prestare attenzione alle avvertenze.
- Seguire tutte le istruzioni.
- Non utilizzare questo apparato vicino all'acqua.
- Pulire solo con un panno asciutto.
- Non bloccare alcuna apertura per la ventilazione. Installare secondo le istruzioni fornite dal fabbricante.
- Non installare vicino a fonti di calore come ad esempio radiatori, camini, stufe o altre apparecchiature che generino calore, inclusi gli amplificatori.
- Non disabilitare la polarizzazione di spine di alimentazione con presa di massa. Una spina senza massa ha due terminali. Una spina con massa ha tre terminali. Il terminale di massa è presente per migliorare la sicurezza. Se la spina non può essere inserita nella presa, contattare un elettricista per sostituire la presa.
- Evitare che il cavo dell'alimentazione venga calpestato o stretto, soprattutto in prossimità della spina o dell'involucro, o dove il cavo esce dall'apparato.
- Utilizzare solo gli accessori forniti dal fabbricante.
- Utilizzare solo con il carrello, cavalletto, podio, staffa o tavolo specificato dal fabbricante o venduto con l'apparato. Se viene usato un carrello, fare attenzione per evitare danni dovuti al ribaltamento del carrello stesso o dell'apparato. 
- Scollegare l'apparato durante i temporali o se non utilizzato per lunghi periodi di tempo.
- Contattare personale di assistenza qualificato per qualsiasi intervento di assistenza. Ottenere assistenza se l'apparato è danneggiato in alcun modo, per esempio se si hanno danni alla spina o al cavo di alimentazione, se è stato versato del liquido, se l'apparato è stato esposto a pioggia o umidità, se non funziona normalmente o se è caduto.
- AVVERTENZA:** per evitare i rischi di incendio e di scossa elettrica, non esporre l'apparato alla pioggia o all'umidità e non posizionare sull'unità alcun contenitore contenente un liquido, come ad esempio un vaso.
- Per scollegare completamente questa attrezzatura dalla presa di alimentazione c.a., scollegare il cavo di alimentazione dall'involucro.
- La spina del cavo di alimentazione deve essere sempre facilmente accessibile.

WCONSIGNES DE SÉCURITÉ IMPORTANTES À LIRE AVANT D'UTILISER L'ÉQUIPEMENT

- Lire les présentes instructions.
- Conserv ces instructions.
- Respecter tous les avertissements.
- Suivre toutes les instructions.
- Ne pas utiliser cet appareil à proximité de l'eau.
- Nettoyer avec un chiffon sec uniquement.
- Ne pas obstruer les ouïes de ventilation. Installer conformément aux instructions du constructeur.
- Ne pas installer à proximité de sources de chaleur telles que les radiateurs, les grilles de chauffage, les cuisinières et les autres appareils (notamment les amplificateurs) dégagant de la chaleur.
- Ne pas neutraliser le dispositif de sécurité que constitue la fiche polarisée ou à broche de terre. Une fiche polarisée a une lame plus large que l'autre. Une fiche à broche de terre est munie de deux lames et d'une troisième broche pour la terre. La lame large et la troisième broche sont prévues pour la sécurité de l'utilisateur. Si la fiche fournie ne rentre pas dans votre prise de courant, demander à un électricien de remplacer cette prise d'un type ancien.
- Protéger le cordon d'alimentation en s'assurant qu'il ne risque pas d'être piétiné ou écrasé, en particulier près des fiches, des blocs multiprises et de son point de sortie de l'appareil.
- Utiliser uniquement les accessoires préconisés par le constructeur.
- Utiliser exclusivement avec le chariot, le support, le trépied, la console ou le bâti recommandé par le fabricant ou vendu avec l'appareil. Lorsqu'un chariot est utilisé, faire preuve de prudence pour déplacer l'ensemble chariot/appareil afin d'éviter un renversement pouvant causer des blessures. 
- Débrancher cet appareil en cas d'orage ou lorsqu'il reste inutilisé pendant une longue durée.
- Tout travail de dépannage doit être confié à un réparateur professionnel compétent. En cas de dommages, il faut faire réparer l'appareil, par exemple si la fiche ou le cordon d'alimentation a été endommagé, si un liquide a été renversé ou si un objet a pénétré à l'intérieur de l'appareil, si l'appareil a été exposé à la pluie ou à l'humidité, s'il ne fonctionne pas normalement ou s'il a subi une chute.
- AVERTISSEMENT :** Pour réduire les risques d'incendie et de choc électrique, ne pas exposer cet appareil à la pluie ni à l'humidité, et ne pas poser dessus de récipient rempli de liquide, tel qu'un vase.
- Pour isoler complètement cet équipement de l'alimentation secteur, débrancher son cordon d'alimentation de la prise de courant.
- La fiche principale du cordon d'alimentation doit demeurer facile d'accès.

ENGLISH

FIRST THINGS FIRST

Caution: Subwoofers are heavy. Exercise caution when unpacking your subwoofer.

Take Inventory

- 1 Subwoofer
- 1 Remote Control
- 1 Owner's Manual
- 1 Power Cord
- 1 Registration Card
- 4 Rubber Foot Inserts

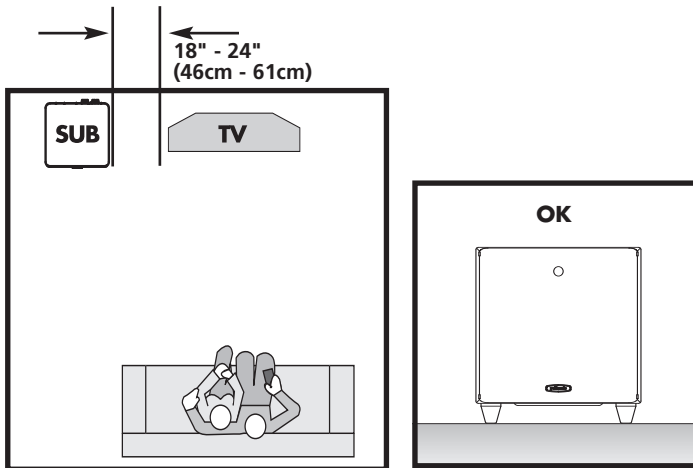
Please inspect your subwoofer carefully. Notify your Polk Audio dealer if you notice any damage or missing items. Keep the carton and packing material. It will do the best job of protecting your subwoofer if it needs to be transported.

Your system includes a detachable power cord that's packaged separately from the subwoofer. Insert the female end into the receptacle on the amplifier plate and insert the AC plug into a wall outlet (or power strip) as per the safety instructions found on the inside cover of this manual. **We do not recommend connecting the subwoofer's AC power cord to your receiver's switched outlet.**

PLACING YOUR SUBWOOFER IN A ROOM

Your DSW^{PRO} Series subwoofer is magnetically shielded for placement near video monitors. (LCD, DLP and Plasma televisions are not affected by magnetism.) Allow at least 18" (46cm) of space between your subwoofer and any tube television, but if you do notice video distortion or discoloration, immediately move the subwoofer away from the TV.

The Polk Room Optimizer (PRO™) feature lets you place your subwoofer anywhere in the room without compromising performance. When placing your subwoofer in the room, always place your subwoofer on its base, feet side down. If you can avoid it, do not place your subwoofer next to an open door.



We do recommend placing your subwoofer in different locations within your room to learn what produces the best sound quality based upon your listening preferences.

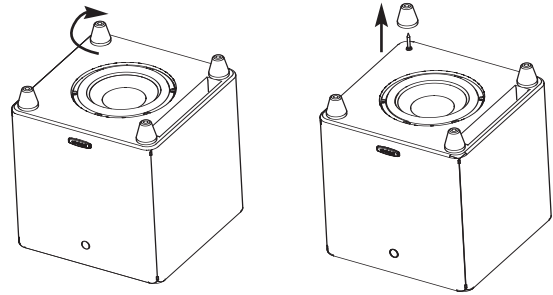
The PRO feature will tailor your subwoofer's performance to its location in your room. Select one of the four buttons on your subwoofer's remote control that indicates where you've placed your subwoofer in the room. (For more on this feature, see "Polk Room Optimizer.")

For more information on subwoofer placement, go to www.polkaudio.com/education/article.php?id=20.

Feet/Carpet Spikes

DSW^{PRO} Series subwoofers have removable feet. Each foot's shaft is also a carpet spike, which allows you to place your subwoofer on a carpeted floor.

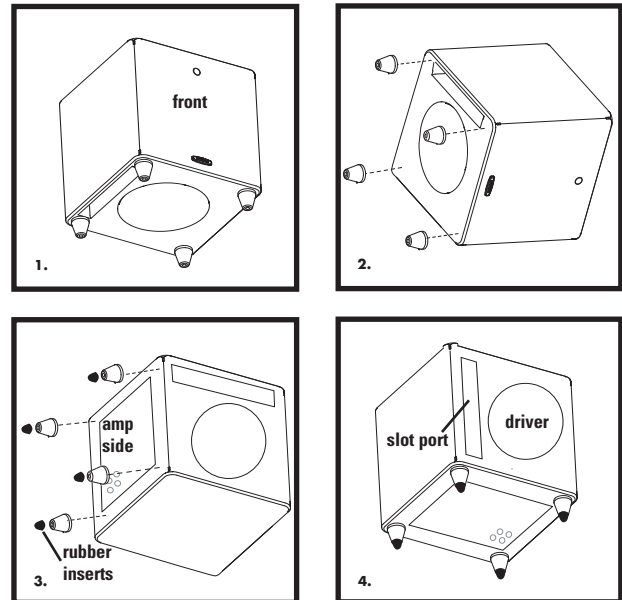
To remove the conical feet from the carpet spike, grasp a foot firmly and turn the foot clockwise while pulling up. Three complete turns should raise the foot enough to allow you to place your fingertips under the foot and pull it off the spike.



PLACING YOUR SUBWOOFER IN A CABINET

DSW^{PRO} Series subwoofers have removable feet, allowing you to place the subwoofer in a cabinet, thereby reorienting the subwoofer's driver so that it faces into your listening room.

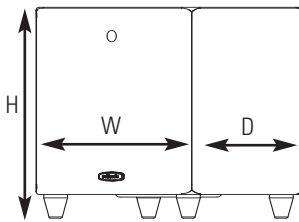
Note: The remote control may not operate when the subwoofer is placed in a cabinet with the driver facing into the room. If this occurs, adding an IR repeater will enable the remote control to communicate with the subwoofer.



Instructions For Placing Subwoofer In Cabinet:

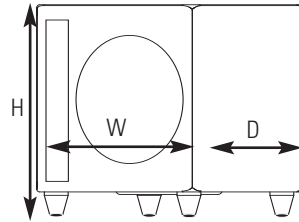
1. With the subwoofer's logo facing you, turn the sub on its side.
2. Unscrew the feet from the bottom of the subwoofer.
3. Reattach the feet in the threaded inserts located on the amplifier side. Press rubber inserts into bottom of feet.
4. Turn the subwoofer onto its feet. Place the subwoofer in the cabinet so that the driver faces into the room.

Note: Grilles are available for DSW^{PRO} Series subwoofers at your authorized Polk Audio dealer or at www.polkaudio.com.



Downward Firing Dimensions

DSW_{PRO400}	13 3/4" W x 13 3/4" D x 14 5/8" H (34.9cm W x 34.9cm D x 37.2cm H)
DSW_{PRO500}	15 1/2" W x 15 1/2" D x 16 1/8" H (39.4cm W x 39.4cm D x 41.0cm H)
DSW_{PRO600}	16 1/2" W x 16 1/2" D x 17 1/8" H (41.9cm W x 41.9cm D x 43.5cm H)



Forward Firing Dimensions (height with rubber foot inserts)

DSW_{PRO400}	13 3/4" W x 13" D x 15 7/8" H (34.9cm W x 33.0cm D x 40.3cm H)
DSW_{PRO500}	15 1/2" W x 14 1/2" D x 17 5/8" H (39.4cm W x 36.8cm D x 44.8cm H)
DSW_{PRO600}	16 1/2" W x 15 1/2" D x 18 5/8" H (41.9cm W x 39.4cm D x 47.3cm H)

Note: Optional grille adds to depth (sold separately).

AC POWER CONNECTION AND AUTO ON/OFF

Dual Voltage Switch

DSW_{PRO} Series subwoofers are equipped with either a dual voltage switch or an auto sensor.

DSW_{PRO400}	Auto Sense
DSW_{PRO500}	Selectable
DSW_{PRO600}	Selectable

WARNING: The correct voltage for your country has been set at the factory. Only use the voltage setting specified for your country. Using an improper setting may damage your subwoofer.

Main Power Switch

Turn power on/off via the AC MAIN switch.

Standby/Auto/On Switch

Your DSW_{PRO} Series subwoofer uses a 3-position power switch, which selects your subwoofer's operational mode. The three modes are: **Standby**, **Auto** and **On**.

○ Standby

With the switch in this position, the subwoofer will only turn on (become active) when the user presses the power button on the remote control. Once active the subwoofer will remain on regardless of whether an audio signal is present.

◐ Auto

In the "Auto" position, your subwoofer automatically turns on when it senses an audio signal and the LED located on the back of the subwoofer will be green. **We recommend the "Auto" mode if your subwoofer is always receiving power** (i.e., if it's plugged into a wall outlet). When no signal is present, the subwoofer will enter a "waiting" state after 15 minutes and the LED will turn yellow.

◑ On

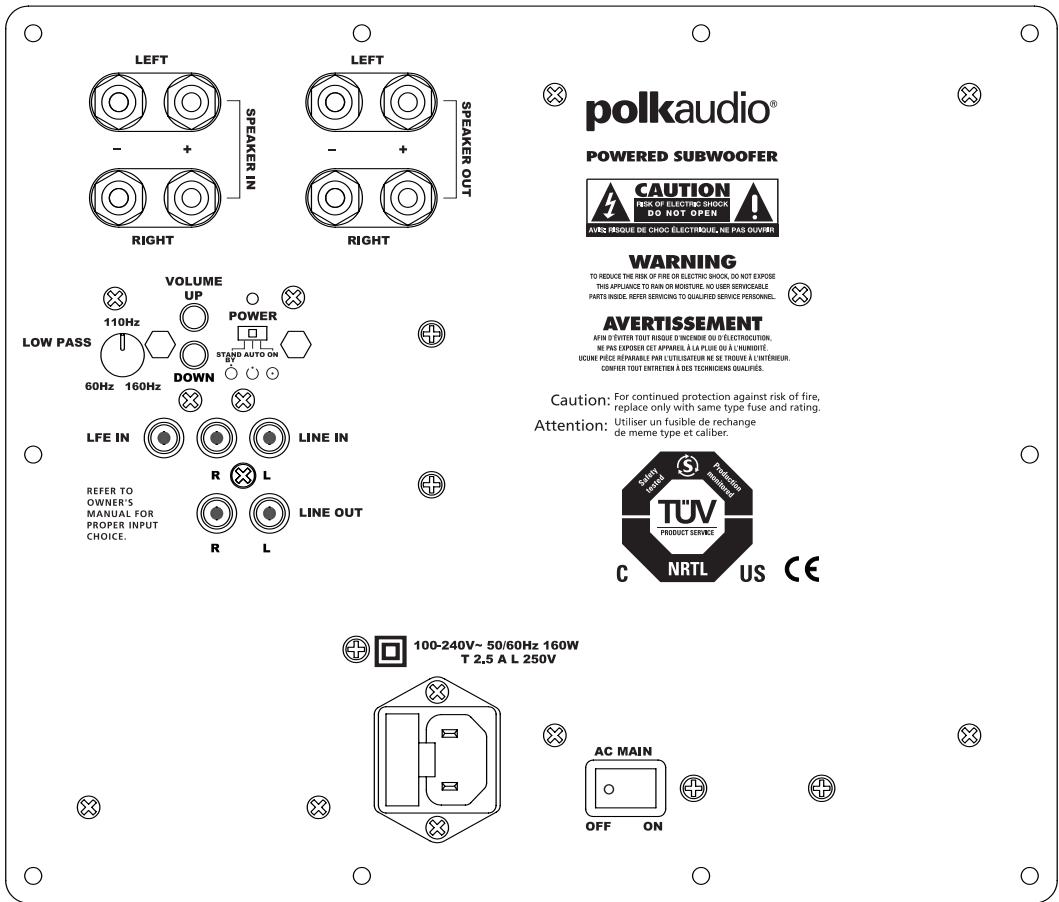
The subwoofer is always on and fully active in this mode. The LED on the back of the subwoofer will be green. This mode is best if the subwoofer is plugged into a switched power outlet. The remote control cannot be used to turn off the subwoofer.

Note: You may want to leave your subwoofer unplugged or the AC MAIN switch turned off during extended periods of non use, such as during a vacation.

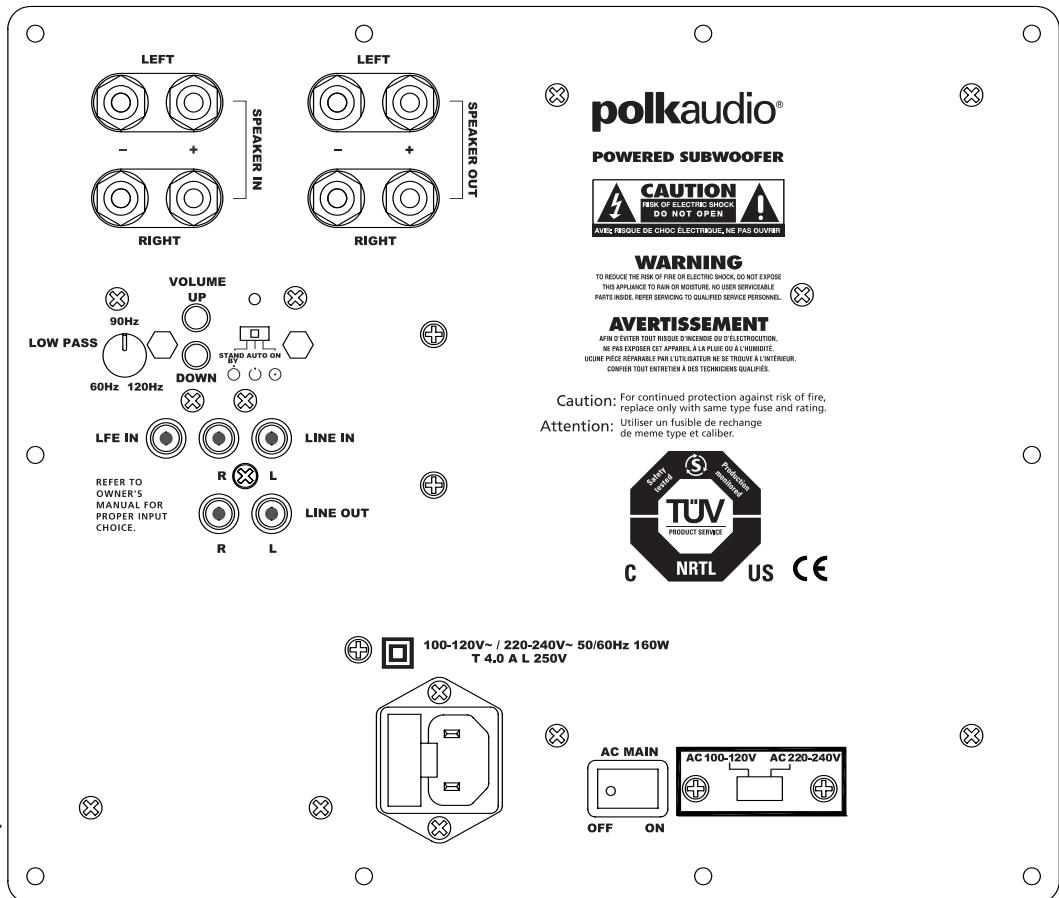
Power Mode LED Colors and Their Meaning:

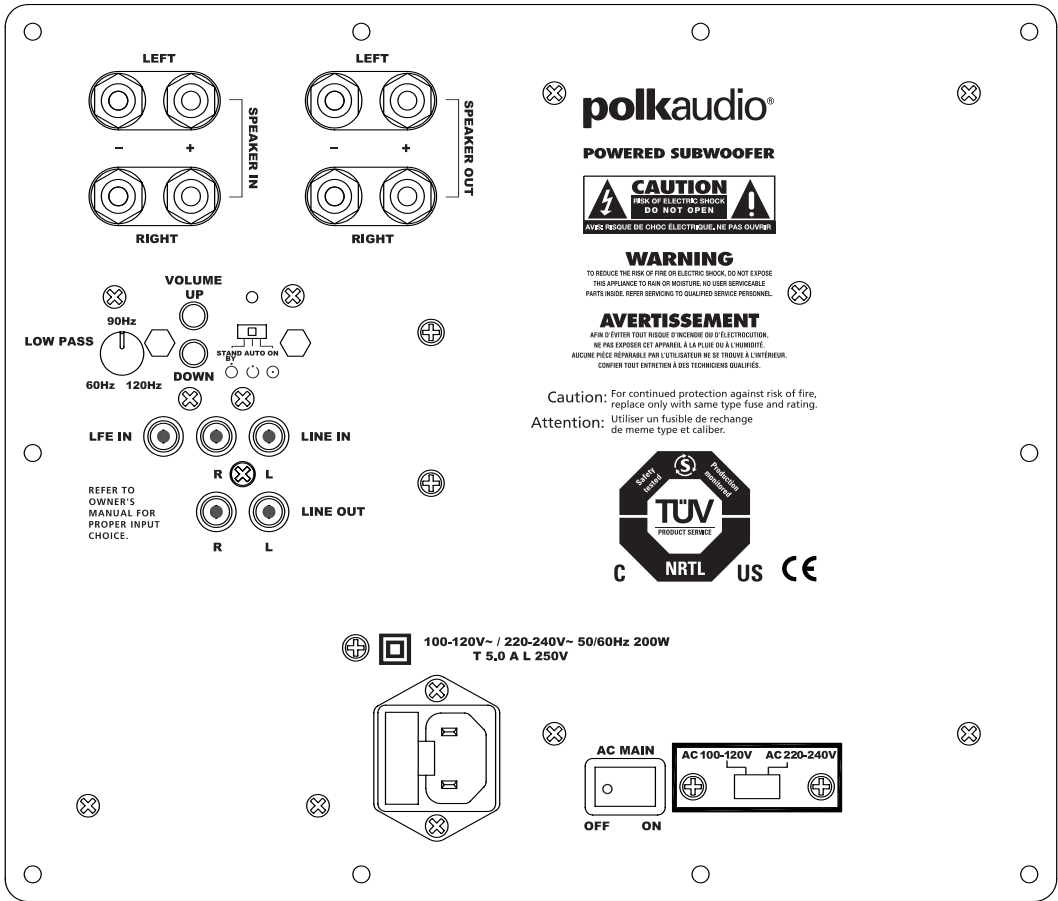
Green: Fully active
 Yellow: Standby
 Red: Protection

DSWPRO400 Amplifier



DSWPRO500 Amplifier



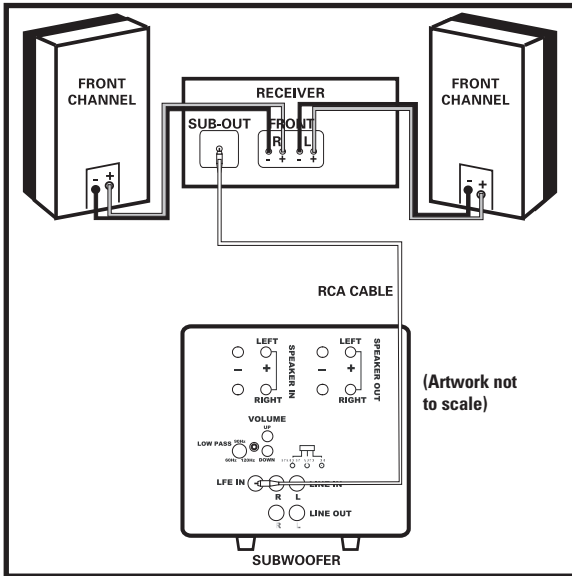


DSWPRO600 Amplifier

CONNECTING THE SUBWOOFER TO THE SYSTEM—HOOKUP OPTIONS

IMPORTANT NOTE: USE ONLY ONE OF THESE OPTIONS. NEVER COMBINE HOOKUP OPTIONS.

OPTION #1 Receivers that include a “SUB OUT” feature—the most common hookup method with Dolby Digital® and DTS® receivers.



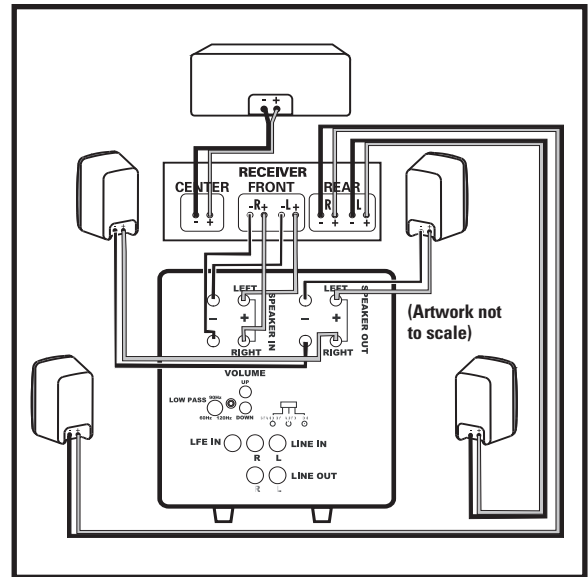
- Connect a single RCA cable from the “SUB OUT” of your receiver to the LFE input of the subwoofer. This connection method bypasses the subwoofer’s internal filter and relies on the filter built into your receiver. Make no other signal connections. Do not use speaker wire to make the connection to the subwoofer.
- Connect all other speakers directly to the receiver. Adjust your receiver’s speaker configurations as follows:
Front speakers = SMALL
Center and Surrounds = SMALL
Subwoofer = ON, YES, or PRESENT
- Depending on your front speakers’ bass output capabilities, set the crossover frequency on the receiver to 80Hz for tower and bookshelf speakers (speakers with a woofer 5 1/4" in diameter or larger) and 100-120Hz for satellite speakers. Consult your receiver’s owner’s manual for instructions.

OPTION #2 Two channel or Dolby Pro Logic® receiver with no “SUB OUT.”

Use two-conductor 16 gauge or thicker speaker wires. See your Polk Audio dealer for wire recommendations.

Note: Do not use the line or LFE input in this configuration.

- Connect the left and right front speaker outputs of your receiver to the speaker level inputs of the subwoofer using speaker wire (see “Making Binding Post/Speaker Wire Connections” for detailed instructions).
- Connect the left and right front speakers using speaker wire from the speaker level outputs from the subwoofer.
- Connect the center channel speaker directly to the center channel output from your receiver.
- Connect the rear surround satellites directly to the rear or surround channel outputs from your receiver.
- Adjust your receiver’s speaker configurations as follows:
Front speakers = LARGE
Subwoofer = OFF or NO
Center and Surrounds = SMALL



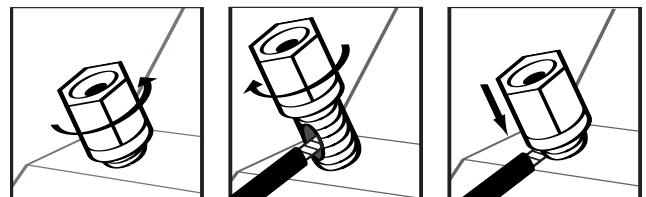
Making Binding Post/Speaker Wire Connections

Note that one of the speaker input terminals on the rear of the subwoofer is marked red (+) and the other black (-). Make certain that you connect the wire from the red (+) terminal of your receiver to the red (+) terminal on your subwoofer and the wire from the black (-) terminal of the receiver to the black (-) terminal on your subwoofer. Speaker wire has some indication (such as color coding, ribbing, or writing) on one of the two conductors to help maintain consistency.

Note: If your subwoofer doesn’t seem to produce much bass, it is most likely that one of the speaker wires is connected backwards. Double check all connections for correct polarity.

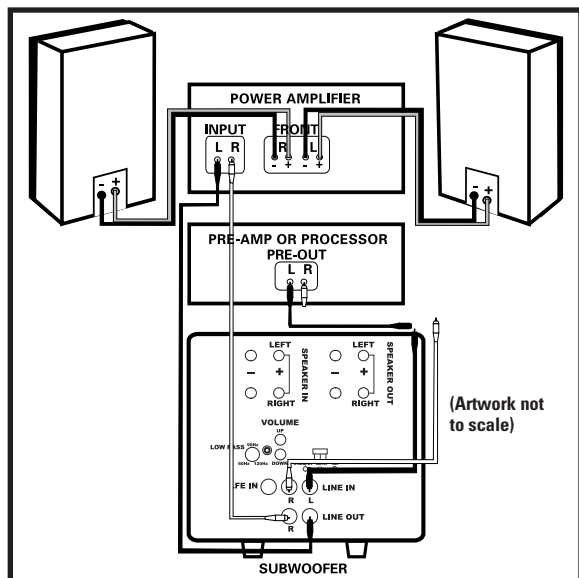
Strip 1/2" (12mm) of insulation from each of the two conductors on both ends to expose the bare wire. Twist the exposed wire of each conductor to form two un-frayed strands (one on each end).

Unscrew the binding post hex nuts several turns. Insert the exposed wire, ensuring that none of the bare wire ends touch each other, because contact could result in an electrical short and cause your receiver to turn off or malfunction.



With the speaker wire inserted into the binding post, turn the hex nut clockwise until it’s snug.

OPTION #3 Receivers with full-range (unfiltered) Left and Right “Pre Out” jacks (this is the least commonly used hookup)



- Connect the left and right preamp outputs from your receiver to the left and right LINE LEVEL inputs of the subwoofer. **Do not use speaker wires.**
- Connect the left and right LINE LEVEL outputs to the left and right inputs on the power amplifier.
- Adjust the settings on your receiver as follows:
Front speakers = LARGE
Subwoofer = OFF or NO

ADJUSTING YOUR SUBWOOFER

Note: When you set up your subwoofer for the first time, you will probably have to make adjustments several times before you hear what you personally like.

Don't forget to turn the AC MAIN power switch on.

INITIAL SETTINGS

Your powered subwoofer offers a range of settings. The unit's initial settings are as follows:

- Phase: 0
- Volume: 50% (20, on a scale from 0-40)
- PRO™ setting: mid-room

The settings that are best for you depend upon your subwoofer placement, electronics and personal taste. After you've become familiar with what the settings do, experiment with alternate options to find the method that works best for your system setup. You'll find an informative article on "Subwoofer Positioning and Adjustment" in the set up section at: www.polkaudio.com/education/article.php?id=19.

POLK ROOM OPTIMIZER (PRO™)

Where you place your subwoofer in your room affects its response. DSW_{PRO} Series subwoofers incorporate the Polk Room Optimizer (PRO™) feature—four push-button room equalization presets that maximize your subwoofer's performance for typical room placements: "cabinet," "corner," "mid-wall" and "mid-room."

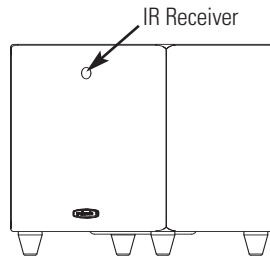
A traditional subwoofer's response is affected by its location in a room. The Polk Room Optimizer (PRO) feature allows you to place your DSW_{PRO} Series subwoofer where you want it in your listening room. Based upon the four most common room placements for subwoofers, PRO maximizes sound quality for you, smoothing out the bass response that a particular room placement creates. You simply choose the location you want and select the corresponding button on your subwoofer's remote control.

FINE TUNING YOUR SUBWOOFER

- **Volume:** Adjust by ear using a wide variety of CDs and video sources. Adjust for deep, powerful bass without "boominess."
- **Low Pass Filter Control:** NOTE: This control does not operate when the subwoofer is connected with Option #1 (LFE Input). This control, which is located on the back of the amplifier, adjusts the frequency range over which the subwoofer operates. When using smaller main speakers the upper range of the control will probably yield the best results. With larger speakers the lower end of the control range will probably sound best, but always let your ear be the final judge. If male vocals sound "thin," turn this control up until the voice sounds rich but not "boomy." If male vocals sound too "thick" or "chesty," turn this control down until the voice sounds natural.
- **4 Button Phase Control** (0, 90, 180 and 270 degree settings): This control enables the subwoofer to blend more seamlessly with your main speakers. Sit in your favorite listening position. Using the subwoofer's remote control, play music (not a movie) with a walking bass line. We recommend playing jazz or country music. Now listen carefully for the point at which the subwoofer transitions to your main speakers. This is the crossover point, and this point should be below the frequency of a male human voice. Whichever phase setting sounds louder or fuller at the subwoofer's crossover (transition) point is the optimum setting. If after trying all four possible phase settings you cannot hear any difference, leave the phase setting at "0."

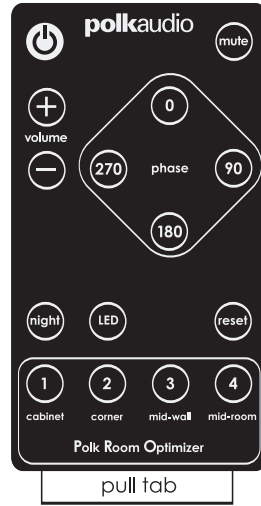
DSW^{PRO} REMOTE CONTROL

DSW^{PRO} Series subwoofers come with a credit card sized remote control. All commands are sent to the subwoofer via IR control. The IR receiver is located on the front of the subwoofer when the subwoofer is in its downward firing configuration.



The remote control has the following features:

- **Power**
- **Volume**
- **4 Button Phase Control**
(0, 90, 180 and 270 degree settings)
- **4 Button Polk Room Optimizer**
(PRO™) presets
- **Mute** function
- **Night** function allows you to hear low-level bass detail at lower volumes. If you have the volume at 30 and press “night,” the volume is reduced by 50%, in this example to 15. Pressing “night” a second time restores the volume to its original setting. Pressing Volume+ (or Volume-) incrementally increases (or decreases) the volume in the normal manner and takes the subwoofer out of “night” mode. Also, the LED shines at a reduced intensity when the subwoofer is in “night” mode.
- **Reset** button restores the woofer’s settings to factory presets. Hold down for two (2) seconds.
- **LED** turns LED On/Off. The amplifier remains active.



Important: To activate the remote control for the first time, remove the plastic tab.

WHAT IS THAT BLINKING BLUE LIGHT?

Behind the logo badge on the front of your subwoofer there is a blue LED. The blue light blinks whenever you press a button on the subwoofer’s remote control. The light lets you know that the subwoofer has received the command and is enabling the function you’ve selected. The following table describes each button’s function and how the LED communicates to you:

Power	LED is on when power is active and is off when power is not active. (Pressing the LED button on the remote will also turn the LED off.)
Volume	LED will blink a 2-digit code indicating volume setting from 0 to 40 (i.e., if the volume is turned up to 28, the LED will flash two long blinks followed by eight short blinks).
Mute	LED blinks slowly when “mute” is selected.
Phase	0 degrees—1 blink; 90 degrees—2 blinks; 180 degrees—3 blinks; 270 degrees—4 blinks.
Night	LED is on at a lower intensity; volume is reduced by 50%.
PRO Presets	Cabinet—1 blink; Corner—2 blinks; Mid-wall—3 blinks; Mid-room—4 blinks.
Reset	LED will blink 4 times.
LED	Turns LED on/off. The amplifier remains active

VOLUME SETTINGS

Volume Level	Blue LED Indicator	
	Long Blinks	Short Blinks
40	4	0
39	3	9
38	3	8
37	3	7
36	3	6
35	3	5
34	3	4
33	3	3
32	3	2
31	3	1
30	3	0
29	2	9
28	2	8
27	2	7
26	2	6
25	2	5
24	2	4
23	2	3
22	2	2
21	2	1
20	2	0
19	1	9
18	1	8
17	1	7
16	1	6
15	1	5
14	1	4
13	1	3
12	1	2
11	1	1
10	1	0
9	0	9
8	0	8
7	0	7
6	0	6
5	0	5
4	0	4
3	0	3
2	0	2
1	0	1
0	0	0

TROUBLESHOOTING

No sound coming from subwoofer.	If hookup is "SUB OUT" to LFE, check and make sure your receiver is set to Subwoofer=YES. If hookup is via speaker wire, check that the polarity of the wires is correct.
Subwoofer doesn't sound right.	Adjust volume, low pass filter, phase and PRO settings.
The subwoofer is humming.	There could be interference from a cable TV line. Disconnect the cable TV line from the cable box to see if the hum stops. A low-level hum is normal.
Subwoofer has no power.	Is the AC MAIN switch on? Check outlet; check fuse after unplugging the subwoofer. The fuse is located under the power cord receptacle. Fuse type and rating is found on the back panel.
Remote control doesn't work.	Remove the plastic tab to activate the remote control's battery or try replacing the battery. Ensure the IR sensor is not blocked.
Power LED is red.	Unplug subwoofer for 15 minutes, then plug back in.

TECHNICAL ASSISTANCE AND SERVICE

If, after following these hook up directions, you experience difficulty, please double-check all wire connections. Should you isolate the problem to the subwoofer, contact the authorized Polk Audio dealer where you made your purchase, or call Polk Audio's friendly Customer Service Department at 1-800-377-7655 (calls from US or CAN only), 410-358-3600 9am to 6pm EST, Monday through Friday.

You may also contact us via email: polkcs@polkaudio.com. For more detailed hook up information and manual updates, visit: www.polkaudio.com.

**Specifications can be found on the DSW^{PRO} webpages.
Go to www.polkaudio.com.**

POWER RATINGS

Model	Shipping Weight	Power Rating
DSW ^{PRO} 400	34.6 lb. (15.7 kg)	100V-240V~50/60 Hz 160W
DSW ^{PRO} 500	46.5 lb. (21.1 kg)	100V-120V~/220V-240V~50/60 Hz 160W
DSW ^{PRO} 600	50.3 lb. (22.8 kg)	100V-120V~/220V-240V~50/60 Hz 200W

PORTUGUÊS

PROCEDIMENTOS INICIAIS

Cuidado: Subwoofers são pesados. Tenha cuidado ao desembalar o subwoofer.

Verifique o conteúdo

- 1 Subwoofer
- 1 Controle Remoto
- 1 Manual do Proprietário
- 1 Cabo de Alimentação
- 1 Cartão de Registro
- 4 Pés de Borracha

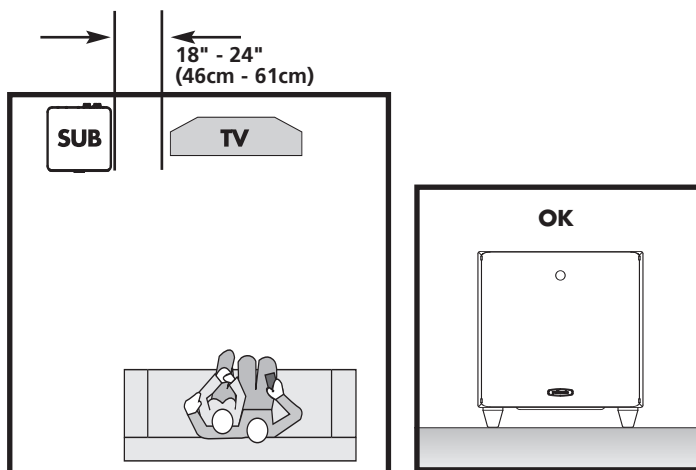
Inspecione cuidadosamente o subwoofer. Notifique o revendedor da Polk Audio caso note algum dano ou caso estiver faltando algum componente. Guarde a caixa e o material de embalagem, pois são ideais para proteger a unidade, caso haja necessidade de transportá-la.

O sistema inclui um cabo de alimentação removível embalado separado da unidade. Insira a extremidade fêmea na tomada na placa do amplificador e insira o plugue de CA em uma tomada elétrica (ou filtro de linha), segundo as instruções fornecidas na contracapa deste manual. **Não recomendamos conectar o cabo de alimentação de CA do subwoofer à tomada comutada do receiver.**

POSICIONAMENTO DO SUBWOOFER NO AMBIENTE

O subwoofer da série DSW^{PRO} é blindado magneticamente, permitindo que seja colocado próximo de monitores de vídeo. (Televisores de LCD, DLP e plasma não são afetados pelo magnetismo). Deixe pelo menos 46 cm de espaço entre o subwoofer e qualquer tipo de televisor de tubo. Entretanto, se notar distorção ou descoloração do vídeo, afaste imediatamente o subwoofer da TV.

O recurso Polk Room Optimizer (PRO™) permite que o subwoofer seja colocado em qualquer local no ambiente, sem prejudicar seu desempenho. Ao posicionar o subwoofer no ambiente, sempre o coloque com os pés da base para baixo. Se puder evitar, não coloque o subwoofer próximo de uma porta aberta.



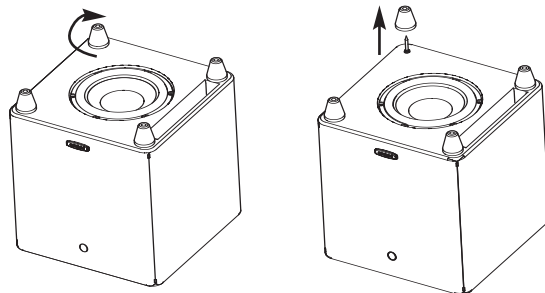
Recomendamos colocar o subwoofer em locais diferentes do ambiente para determinar onde produz a melhor qualidade de som com base em suas preferências pessoais.

O recurso PRO adequará o desempenho do subwoofer ao local onde for colocado no ambiente. Pressione no controle remoto um dos quatro botões do subwoofer que indicam o local no ambiente onde foi colocado. (Para obter mais informações sobre este recurso, consulte "Polk Room Optimizer").

Para obter mais informações sobre o posicionamento de subwoofers, visite o site <http://www.polkaudio.com/education/article.php?id=20>.

Pés/Espigões Para Pisos Acarpetados

Os subwoofers da série DSW^{PRO} têm pés removíveis. A haste de cada pé é um espigão que permite que o subwoofer seja colocado sobre pisos acarpetados.

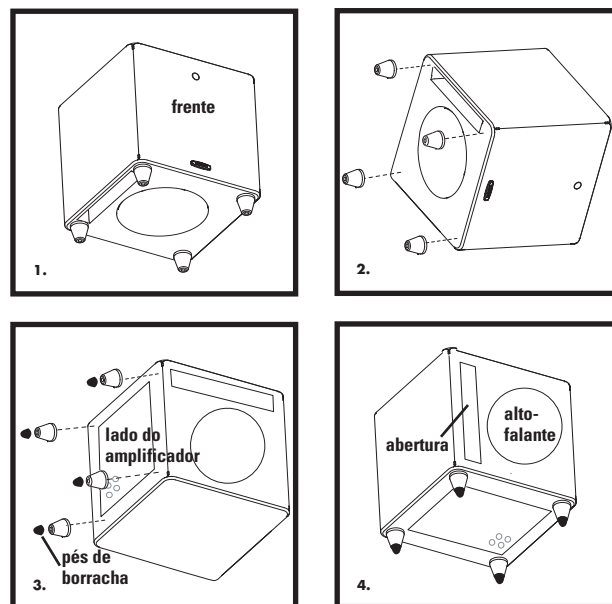


Para remover os pés cônicos do espigão para pisos acarpetados, segure cada um dos pés com firmeza e gire-o no sentido horário enquanto o puxa para cima. Três voltas completas devem elevar o pé o suficiente para permitir a inserção das pontas dos dedos no espaço criado e retirar o pé do espigão.

COLOCAÇÃO DO SUBWOOFER EM UM GABINETE

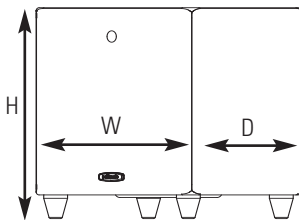
Os subwoofers da série DSW^{PRO} têm pés removíveis. Isto permite que o subwoofer seja colocado em um gabinete e seja reorientado para que fique voltado para o ambiente de audição.

Nota: Pode ser que o controle remoto não funcione quando o subwoofer for colocado em um gabinete com o alto-falante voltado para o ambiente. Se isso acontecer, basta adicionar um repetidor de infravermelho para permitir que o controle remoto se comunique com o subwoofer.



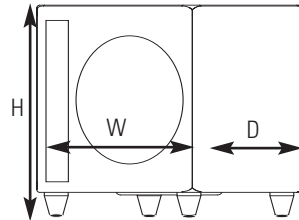
Instruções Para Colocação do Subwoofer em um Gabinete:

- Com o logotipo do subwoofer à sua frente, coloque o subwoofer de lado.
- Desparafuse os pés da parte inferior do subwoofer.
- Reinstale os pés nos orifícios roscaados situados no lado do amplificador. Pressione os revestimentos de borracha nas partes inferiores dos pés.
- Coloque o subwoofer apoiado sobre os pés. Coloque o subwoofer no gabinete de modo que o alto-falante fique voltado para o ambiente.



Dimensões—Saída para baixo

DSW_{PRO400}	13 3/4" L x 13 3/4" P x 14 5/8" A (34,9 cm L x 34,9 cm P x 37,2 cm A)
DSW_{PRO500}	15 1/2" L x 15 1/2" P x 16 1/8" A (39,4 cm L x 39,4 cm P x 41,0 cm A)
DSW_{PRO600}	16 1/2" L x 16 1/2" P x 17 1/8" A (41,9 cm L x 41,9 cm P x 43,5 cm A)



Dimensões—Saída para frente (altura com pés de borracha)

DSW_{PRO400}	13 3/4" L x 13" P x 15 7/8" A (34,9 cm L x 33,0 cm P x 40,3 cm A)
DSW_{PRO500}	15 1/2" L x 14 1/2" P x 17 5/8" A (39,4 cm L x 36,8 cm P x 44,8 cm A)
DSW_{PRO600}	16 1/2" L x 15 1/2" P x 18 5/8" A (41,9 cm L x 39,4 cm P x 47,3 cm A)

Nota: A grade opcional aumenta a profundidade (vendida separadamente).

Nota: Grades para os subwoofers da série DSW_{PRO} podem ser adquiridas junto ao revendedor autorizado da Polk Audio ou no site www.polkaudio.com.

CONEXÃO DA ALIMENTAÇÃO DE CA E FUNÇÃO LIGA/DESLIGA AUTOMÁTICA

Chave Seletora de Tensão Dupla

Os subwoofers da série DSW_{PRO} estão equipados com uma chave seletora de tensão dupla ou um sensor automático.

DSW_{PRO400}	Sensor automático
DSW_{PRO500}	Selecionável
DSW_{PRO600}	Selecionável

ATENÇÃO: A tensão correta para o seu país foi configurada na fábrica. Só use a seleção de tensão especificada para seu país. O uso da tensão incorreta pode danificar o subwoofer.

Chave Liga/Desliga

Ligue e desligue a unidade com a chave de CA principal.

Chave Standby/Auto/On (Prontidão/Automático/Ligado)

O subwoofer da série DSW_{PRO} tem uma chave de três posições utilizada para selecionar o modo de operação da unidade. Os três modos são:

Standby (Prontidão), **Auto** (Automático) e **On** (Ligado).



Standby (Prontidão)

Com a chave nesta posição, o subwoofer só ligará (ficará ativo) quando o usuário pressionar o botão de ligar no controle remoto. Depois de ativado, o subwoofer continuará ligado mesmo se não receber sinais de áudio.



Auto

Na posição "Auto", o subwoofer ligará automaticamente quando detectar um sinal de áudio e o LED situado atrás da unidade se acenderá na cor verde.

Recomendamos que o modo "Auto" seja usado se o subwoofer ficar sempre ligado (ou seja, conectado a uma tomada elétrica). Quando não houver sinal de áudio, o subwoofer entrará em um estado de "espera" depois de 15 minutos e o LED ficará amarelo.



On (Ligado)

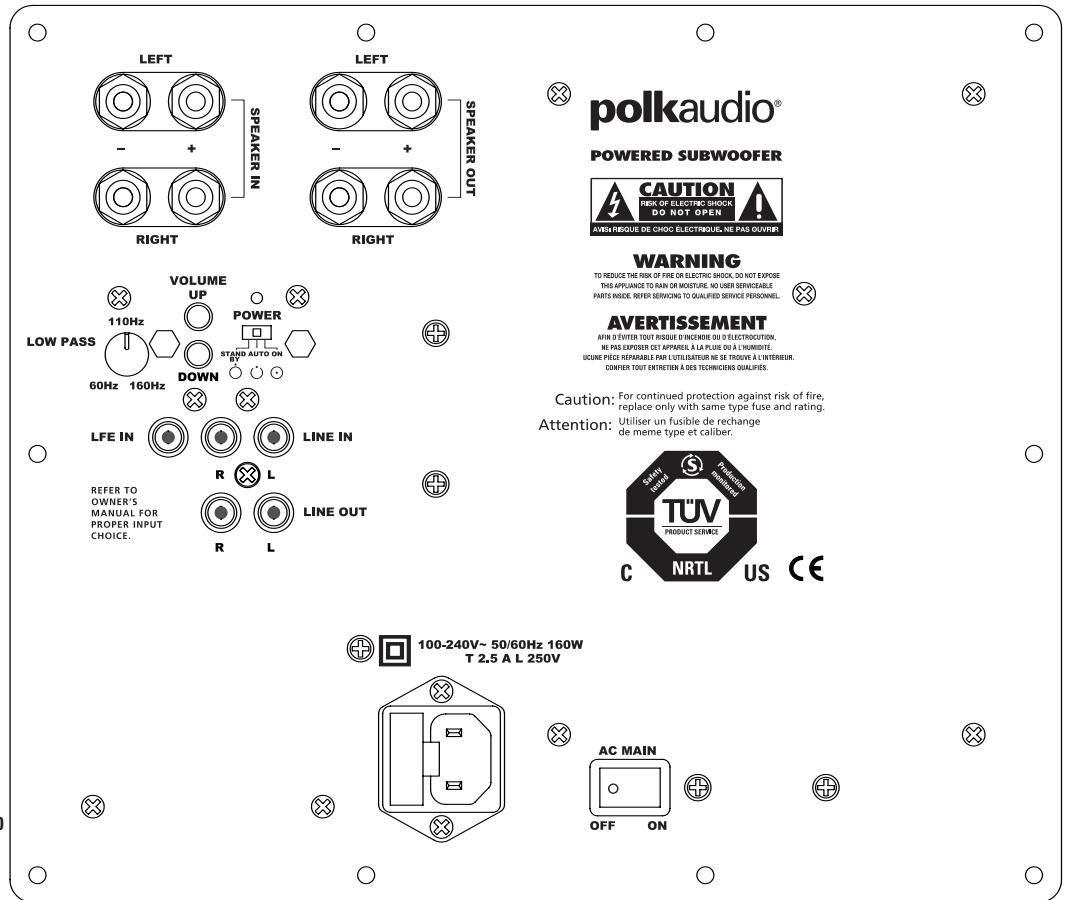
Neste modo, o subwoofer estará sempre ligado e totalmente ativo. O LED na parte posterior do subwoofer ficará aceso na cor verde. Este modo é a melhor opção se o subwoofer estiver ligado em uma tomada com interruptor. Não é possível usar o controle remoto para desligar o subwoofer.

Nota: Sugerimos que deixe o subwoofer desligado da tomada ou a chave liga/desliga principal desligada quando não for usado por muito tempo, como durante as férias.

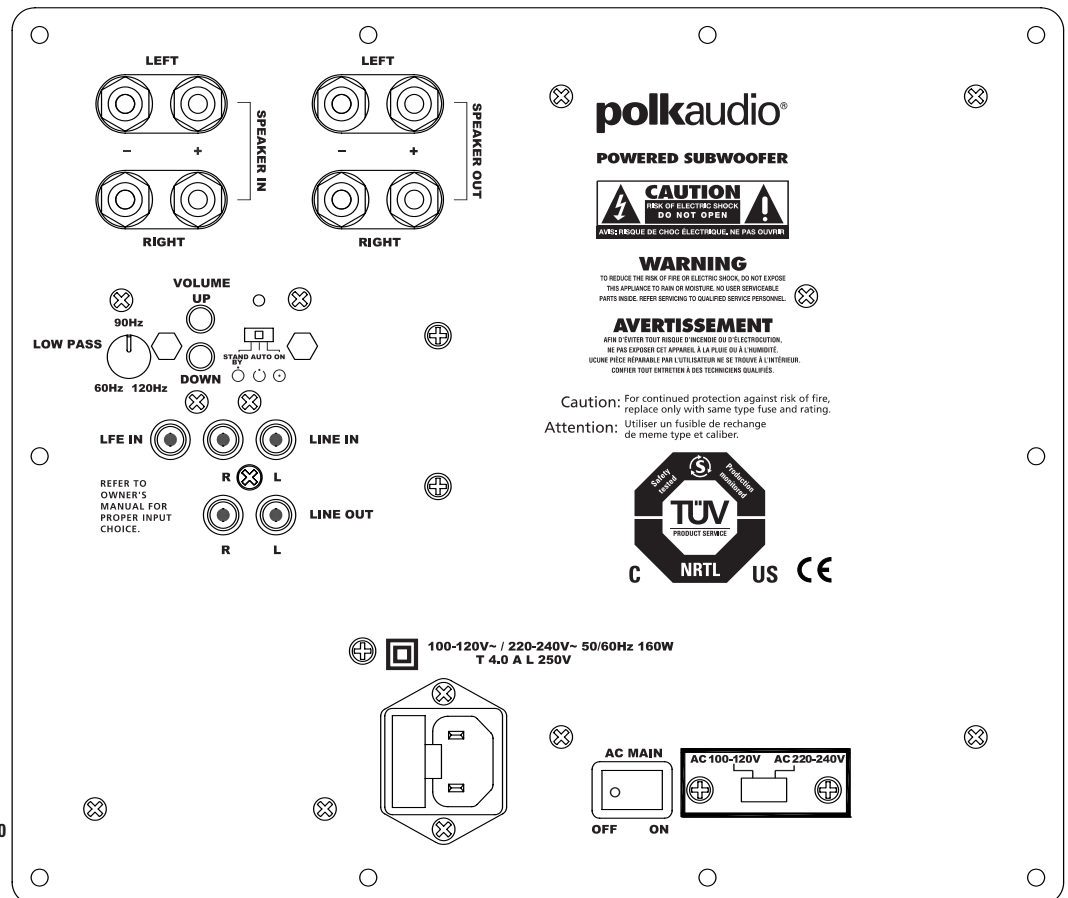
Cores e Significados dos LEDs Indicadores do Modo de Operação:

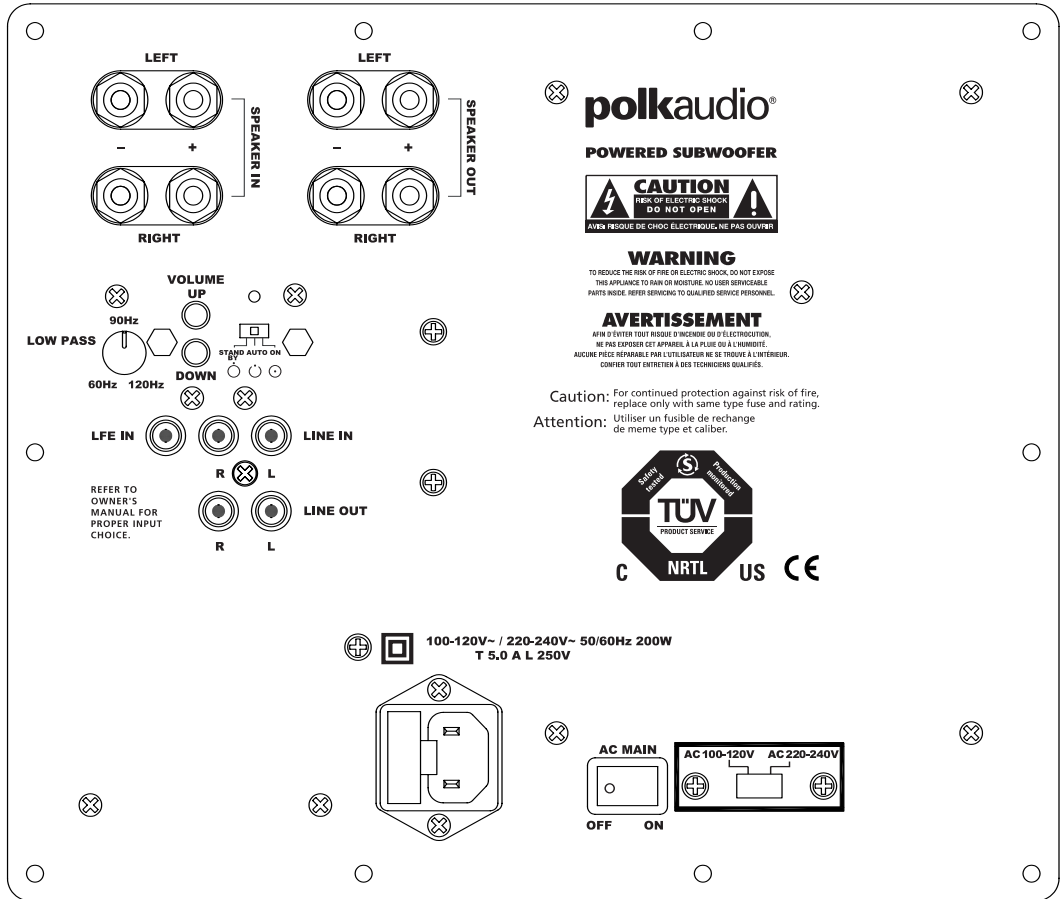
Verde:	Totalmente ativo
Amarelo:	Prontidão
Vermelho:	Proteção

Amplificador DSW^{PRO}400



Amplificador DSW^{PRO}500



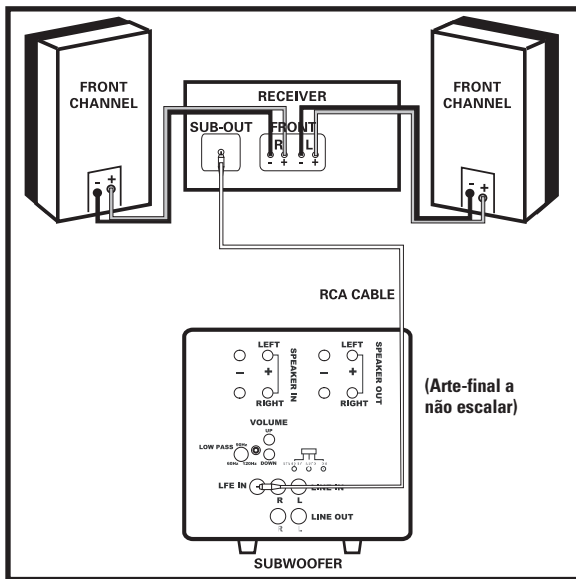


Amplificador DSWPRO600

OPÇÕES DE CONEXÃO DO SUBWOOFER AO SISTEMA

OBSERVAÇÃO IMPORTANTE: USE APENAS UMA DESTAS OPÇÕES. NUNCA COMBINE VÁRIAS OPÇÕES DE CONEXÃO.

OPÇÃO 1 Receivers que oferecem um recurso de "SUB OUT" (Saída sub) — o método de conexão mais comum com receivers Dolby Digital® e DTS®.



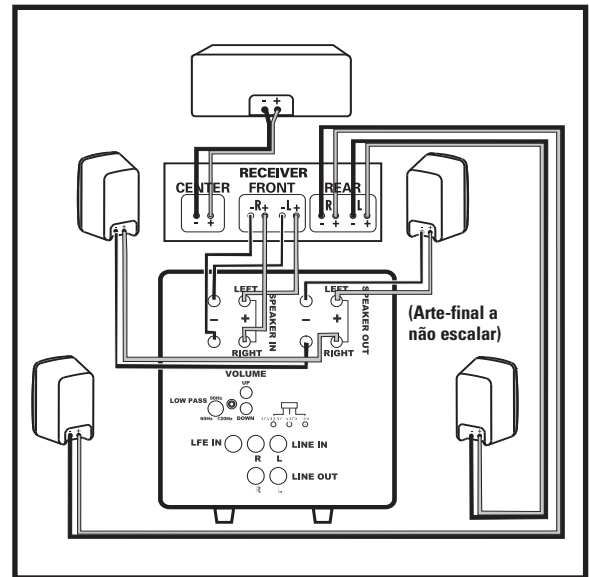
- Conecte um cabo RCA simples da saída "SUB OUT" do receptor para a entrada LFE do subwoofer. Este método de conexão ignora o filtro interno do subwoofer e utiliza o filtro embutido do receptor. Não faça nenhuma outra conexão de sinais. Não use cabo de caixa acústica para fazer a conexão ao subwoofer.
- Conecte todas as demais caixas acústicas diretamente ao receptor. Ajuste as configurações das caixas acústicas no receptor da seguinte maneira:
 - Caixas acústicas frontais = SMALL (PEQUENA)
 - Canal central e surrounds = SMALL (PEQUENA)
 - Subwoofer = ON, YES ou PRESENT (LIGADA, SIM ou PRESENTE)
- Dependendo da capacidade de reprodução de graves das caixas acústicas frontais, ajuste a frequência do crossover do receptor para 80 HZ para caixas acústicas tipo torre e de estante (unidades com um woofer de 5 1/4" de diâmetro ou mais) e 100-120 HZ para caixas acústicas satélite. Consulte as instruções no manual do receptor.

OPÇÃO 2 Receiver de dois canais ou Dolby ProLogic® sem "SUB OUT" (Saída sub).

Use cabos para caixas acústicas com dois condutores de bitola 16 AWG ou maior. Consulte o revendedor da Polk Audio para se informar sobre os cabos recomendados.

Nota: Não use a entrada de linha ou LFE nesta configuração.

- Conecte as saídas das caixas acústicas frontais esquerda e direita do receptor às entradas para caixas acústicas do subwoofer usando cabos para caixas acústicas (consulte as instruções detalhadas em "Ligação dos cabos das caixas acústicas aos terminais de conexão").
- Use cabos para caixas acústicas para conectar as caixas acústicas frontais esquerda e direita às saídas para caixas acústicas do subwoofer.
- Conecte a caixa acústica do canal central diretamente à saída do canal central do receptor.
- Conecte as caixas acústicas satélite surround traseiras diretamente às saídas do canal surround do receptor.



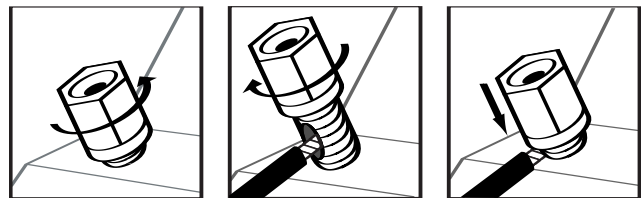
- Ajuste as configurações das caixas acústicas no receptor da seguinte maneira:
 - Caixas acústicas frontais = LARGE (GRANDE)
 - Subwoofer = OFF ou NO (DESLIGADO ou NÃO)
 - Canal central e surrounds = SMALL (PEQUENA)

Ligação dos Cabos das Caixas Acústicas aos Terminais de Conexão

Note que um dos terminais de entrada na parte traseira do subwoofer está marcado (+) em vermelho e o outro (-) em preto. Certifique-se de conectar o cabo do terminal (+) vermelho do receptor ao terminal (+) vermelho do subwoofer e o cabo do terminal (-) preto do receptor ao terminal (-) preto do subwoofer. O cabo para caixa acústica está marcado de alguma maneira (codificado por cores, faixas ou inscrições) em um dos dois condutores para ajudar a manter a coerência da conexão.

Nota: Se o subwoofer aparentemente não produzir um bom nível de graves, é bem provável que um dos cabos da caixa acústica tenha sido conectado de maneira invertida. Verifique novamente se a polaridade das conexões está correta.

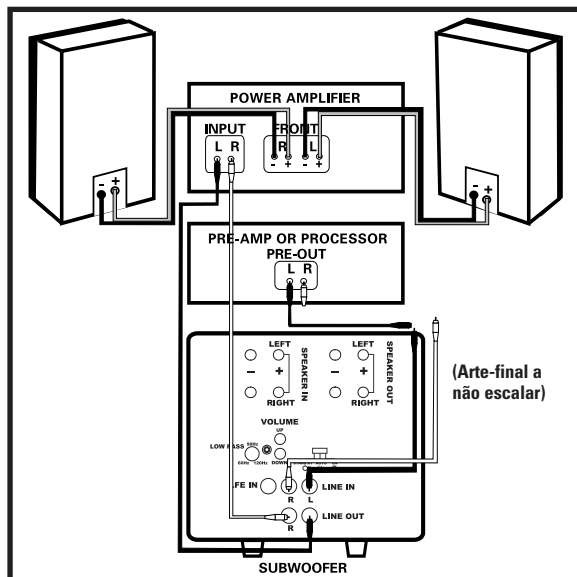
Retire 12 mm do isolamento das duas extremidades de cada um dos dois condutores para expor a fiação. Torça a fiação exposta de cada condutor para que não fique desfiada (uma em cada extremidade).



Gire várias vezes as porcas hexagonais dos terminais de conexão para soltá-las. Insira o fio exposto no orifício, certificando-se de que as extremidades expostas não se toquem. Se elas se tocarem, poderá ocorrer um curto-circuito e o receptor poderá desligar ou ter problemas de funcionamento.

Com o cabo da caixa acústica inserido no terminal de conexão, gire a porca hexagonal no sentido horário até que fique firme.

OPÇÃO 3 Receivers com tomadas "Pre Out" esquerda e direita que reproduzem a faixa completa de sinais (não filtradas) (esta é a conexão geralmente menos usada).



- Conecte as saídas esquerda e direita do pré-amplificador do receiver às entradas de nível de linha esquerda e direita do subwoofer. **Não use cabos para caixas acústicas.**
- Conecte as saídas de nível de linha esquerda e direita às entradas esquerda e direita no amplificador de potência.
- Ajuste os controles do receiver da seguinte maneira:
Caixas acústicas frontais = LARGE (GRANDE)
Subwoofer = Off ou NO (DESLIGADO ou NÃO)

AJUSTE DO SUBWOOFER

Nota: Ao instalar o subwoofer pela primeira vez, talvez seja necessário fazer vários ajustes antes de conseguir obter a reprodução sonora de seu agrado.

Não se esqueça de ligar a chave liga/desliga principal.

AJUSTES INICIAIS

O subwoofer amplificado oferece várias opções de ajuste. Estes são os ajustes iniciais da unidade:

- Fase: 0
- Volume: 50% (20, em uma escala de 0 a 40)
- Ajuste PRO™: mid-room (centro do ambiente)

O ajuste ideal dependerá da posição do subwoofer no ambiente, dos componentes eletrônicos utilizados e do gosto pessoal do ouvinte. Após se familiarizar com os efeitos de cada ajuste, experimente opções diferentes para identificar o método que produz o melhor resultado para o tipo de configuração de sistema que usa. Há um artigo informativo sobre como posicionar e ajustar subwoofers na seção de instalação do site: www.polkaudio.com/education/article.php?id=19.

POLK ROOM OPTIMIZER (PRO™)

O local onde o subwoofer é colocado no ambiente afeta sua resposta. Os subwoofers da série DSW_{PRO} contam com o recurso Polk Room Optimizer (PRO™)—quatro configurações predefinidas de equalização ambiental acionadas por botões de comando que maximizam o desempenho do subwoofer em posições típicas no ambiente: "gabinete," "canto," "centro da parede" e "centro do ambiente."

A resposta de um subwoofer tradicional é afetada por sua localização em um ambiente. O recurso Polk Room Optimizer (PRO) permite que o usuário coloque o subwoofer da série DSW_{PRO} no local de sua preferência no ambiente. Com base nas quatro posições mais comuns para subwoofers, o PRO maximiza a qualidade do som, harmonizando a reprodução de graves criada por um posicionamento específico no ambiente. O ouvinte só precisa escolher o local onde deseja colocar a unidade e pressionar o botão correspondente no controle remoto do subwoofer.

AJUSTE PRECISO DO SUBWOOFER

- **Volume:** Ajuste pela audição, utilizando uma gama variada de CDs e fontes de vídeo. Ajuste para obter sons graves nítidos e potentes, sem "reverberação."
- **Controle do Filtro Passa-Baixa:** NOTA: Este controle não funciona quando o subwoofer é conectado com o método 1 (entrada LFE). Este controle, situado atrás do amplificador, ajusta a faixa de frequência utilizada pelo subwoofer. Quando as caixas acústicas principais forem menores, a faixa superior do controle provavelmente produzirá os melhores resultados. Com caixas acústicas maiores, a faixa inferior do controle provavelmente produzirá melhor som. Entretanto, sempre deixe a decisão final para os seus ouvidos. Se as vozes masculinas soarem "finas," gire o controle para cima até que a voz tenha consistência, sem apresentar "reverberação." Se as vozes masculinas soarem "grossas" ou "forçadas," gire o controle para baixo até que a voz soe natural.
- **4 Botões de Controle de Fases** (ajustes de 0, 90, 180 e 270 graus): Este controle permite que o subwoofer se integre de maneira mais transparente com as caixas acústicas principais. Sente-se em sua posição favorita para ouvir áudio. Usando o controle remoto do subwoofer, reproduza alguma música (não um filme) com um ritmo constante e moderado de graves. Recomendamos jazz ou música country. Agora ouça com atenção para identificar o ponto no qual o subwoofer faz a transição para as caixas acústicas principais. Este é o ponto de crossover, e deve estar abaixo da frequência de uma voz humana masculina. O ajuste de fase que produz o som mais elevado ou pleno no ponto de crossover (transição) do subwoofer é o ajuste ideal. Se, mesmo depois de experimentar os quatro ajustes de fase possíveis, não conseguir ouvir qualquer diferença, deixe o ajuste de fase em "0".

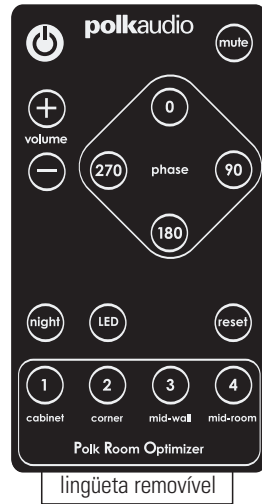
CONTROLE REMOTO DO DSWPRO

Os subwoofers da série DSWPRO são acompanhados de um controle remoto do tamanho de um cartão de crédito. Todos os comandos são transmitidos ao subwoofer através de infravermelho. O receptor de infravermelho está situado na parte da frente do subwoofer, quando o subwoofer está na posição de saída para baixo.



Recursos controlados pelo controle remoto:

- **Ligar/Desligar a Unidade**
- **Volume**
- **4 Botões de Controle de Fases** (0, 90, 180 and 270 degree settings)
- **4 Botões Pré-Configurados** do Polk Room Optimizer (PRO™)
- **Função de emudecimento**
- Função de uso **Noturno**—permite ouvir graves detalhados com volumes mais baixos. Se o volume estiver ajustado para 30 e o botão “night” for pressionado, o volume será reduzido em 50%. Neste exemplo, passaria para 15. Para restaurar o ajuste original do volume, basta pressionar novamente o botão “night.” Pressionar o botão Volume+ (ou Volume-) aumenta (ou diminui) o volume normalmente e cancela o modo “night” do subwoofer. Além disso, a intensidade do LED é reduzida quando o subwoofer está no modo “night”.
- O botão **“Reset”** restabelece os ajustes de fábrica do subwoofer. Para fazer isso, pressione-o por 2 (dois) segundos.
- O botão **“LED”** ativa/desativa o LED. O amplificador continua ativo.



lingüeta removível

Importante: Para ativar o controle remoto pela primeira vez, retire a lingüeta de plástico.

O QUE É ESTA LUZ AZUL INTERMITENTE?

Há um LED azul atrás do emblema do logotipo, na parte da frente do subwoofer. A luz azul pisca sempre que um botão é pressionado no controle remoto do subwoofer. A luz confirma que o subwoofer recebeu o comando e está ativando a função selecionada. A tabela a seguir descreve a função de cada botão e como o LED se comporta:

Liga/Desliga	O LED fica aceso quando a unidade está ligada e apagado quando está desligada. (Pressionar o botão “LED” no controle remoto também apagará o LED).
Volume	O LED piscará usando um código de 2 dígitos indicando o ajuste do volume de 0 a 40 (por exemplo, se o volume for ajustado para 28, o LED piscará duas vezes lentamente e depois oito vezes rapidamente).
Mute	O LED piscará lentamente quando o botão “mute” for press.
Phase	0 graus—1 piscada; 90 graus—2 piscadas; 180 graus—3 piscadas; 270 graus—4 piscadas.
Night	LED aceso com menor intensidade; o volume está reduzido em 50%.
Ajustes pred. do PRO	Cabinet (Gabinete)—1 piscada; Corner (Canto)—2 piscadas; Mid-wall (Centro da parede)—3 piscadas; Mid-room (Centro do ambiente)—4 piscadas.
Reset	O LED piscará quatro vezes.
LED	Acende/apaga o LED. O amplificador continua ativo.

AJUSTES DO VOLUME

Nível do Volume	LED Indicador Azul	
	Piscadas Demorada	Piscadas Rápidas
40	4	0
39	3	9
38	3	8
37	3	7
36	3	6
35	3	5
34	3	4
33	3	3
32	3	2
31	3	1
30	3	0
29	2	9
28	2	8
27	2	7
26	2	6
25	2	5
24	2	4
23	2	3
22	2	2
21	2	1
20	2	0
19	1	9
18	1	8
17	1	7
16	1	6
15	1	5
14	1	4
13	1	3
12	1	2
11	1	1
10	1	0
9	0	9
8	0	8
7	0	7
6	0	6
5	0	5
4	0	4
3	0	3
2	0	2
1	0	1
0	0	0

RESOLUÇÃO DE PROBLEMAS

O subwoofer não reproduz som.	Se a conexão for do tipo "SUB OUT" para LFE, verifique e certifique-se de que o receiver esteja configurado para Subwoofer=YES. Se a conexão for através de cabos para caixas acústicas, confirme se a polaridade dos cabos está correta.
O som do subwoofer está estranho.	Ajuste os seguintes parâmetros: volume, filtro passa-baixa, fase e PRO.
O subwoofer está zumbindo.	Pode haver interferência de uma conexão de TV a cabo. Desconecte a linha da TV a cabo do receptor de sinais para ver se o zumbido pára. A presença de um zumbido baixo é normal.
O subwoofer não liga.	A chave liga/desliga principal está ligada? Verifique a tomada; verifique o fusível depois de desligar o subwoofer da tomada. O fusível está situado abaixo da tomada do cabo de alimentação. A descrição do tipo de fusível e sua classificação encontra-se no painel traseiro.
O controle remoto não funciona.	Retire a lingüeta de plástico para ativar a bateria do controle remoto ou troque a bateria. O sensor de infravermelho não deve estar bloqueado.
O LED indicador de potência está aceso na cor vermelha.	Desligue o subwoofer da tomada, por 15 minutos e ligue-o novamente.

ASSISTÊNCIA TÉCNICA E MANUTENÇÃO

Se tiver alguma dificuldade depois de seguir as instruções de instalação, verifique as conexões dos cabos. Caso confirme que o problema é no subwoofer, entre em contato com o revendedor autorizado da Polk Audio onde adquiriu o produto ou ligue para o cordial Departamento de Atendimento ao Cliente da Polk Audio pelo número 1-800-377-7655 (apenas ligações oriundas dos EUA ou Canadá) (fora dos EUA e do Canadá, ligue para 410-358-3600) de segunda a sexta-feira, das 9h00 às 18h00, horário de Nova York.

Se preferir, entre em contato conosco por e-mail: polkcs@polkaudio.com. Para obter informações mais detalhadas sobre conexões e atualizações dos manuais, visite: www.polkaudio.com.

As especificações estão disponíveis nas páginas do DSWPRO na Internet. Visite www.polkaudio.com.

POTÊNCIAS

Modelo	Peso com embalagem	Potência
DSWPRO400	15,7 kg	100V-240V~50/60 Hz 160W
DSWPRO500	21,1 kg	100V-120V~/220V-240V~50/60 Hz 160W
DSWPRO600	22,8 kg	100V-120V~/220V-240V~50/60 Hz 200W

DEUTSCH

ERSTE SCHRITTE

Vorsicht: Subwoofer sind schwer. Seien Sie beim Auspacken Ihres Subwoofers vorsichtig.

Inhalt

- 1 Subwoofer
- 1 Fernbedienung
- 1 Bedienungsanleitung
- 1 Netzkabel
- 1 Registrierungskarte
- 4 Gummifüßchen

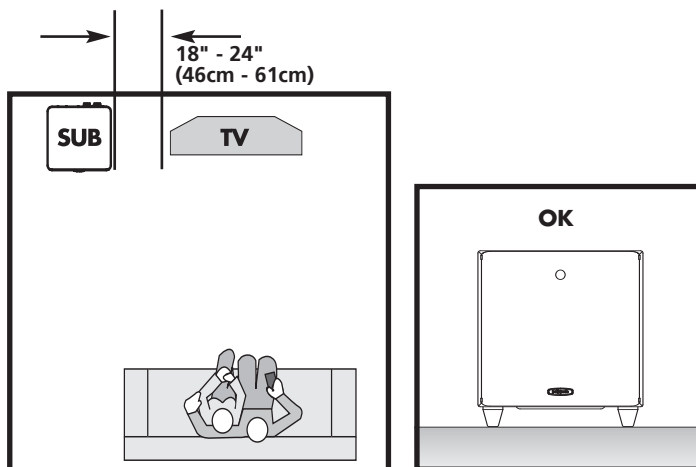
Inspizieren Sie bitte den Subwoofer sorgfältig. Verständigen Sie Ihren Polk Audio-Fachhändler, falls Sie Schäden oder fehlende Teile bemerken. Bewahren Sie den Karton und das Verpackungsmaterial auf. Diese schützen den Subwoofer bei einem etwaig nötigen Versand am besten.

Zu Ihrem System gehört ein separat vom Subwoofer verpacktes, abnehmbares Netzkabel. Stecken Sie die Buchse in den Anschluss an der Verstärkerplatte und den Stecker in eine Steckdose (oder Steckdosenleiste), wobei Sie den Sicherheitsanweisungen auf der vorderen Innenumschlagseite dieses Handbuchs folgen müssen. **Es wird nicht empfohlen, das Netzkabel des Subwoofers an den Schaltausgang Ihres Receivers anzuschließen.**

PLATZIERUNG DES SUBWOOFERS IN EINEM RAUM

Ihr Subwoofer der DSW^{PRO}-Serie ist magnetisch abgeschirmt und kann in der Nähe von Videomonitoren aufgestellt werden. (LCD-, DLP- und Plasma-Fernseher werden durch Magnetfelder nicht beeinträchtigt.) Lassen Sie zwischen Ihrem Subwoofer und einem Röhrenfernseher mindestens 46 cm Abstand, aber wenn Sie Bildverzerrungen oder Farbfehler bemerken, sollten Sie den Subwoofer sofort weiter weg vom Fernseher aufstellen.

Die Funktion Polk Room Optimizer (PRO™) ermöglicht die Aufstellung Ihres Subwoofers an einer beliebigen Stelle im Raum, ohne Beeinträchtigung der Leistung. Stellen Sie Ihren Subwoofer bei der Platzierung im Raum immer mit den Füßchen nach unten auf. Vermeiden Sie, falls möglich, die Aufstellung des Subwoofers neben einer offenen Tür.



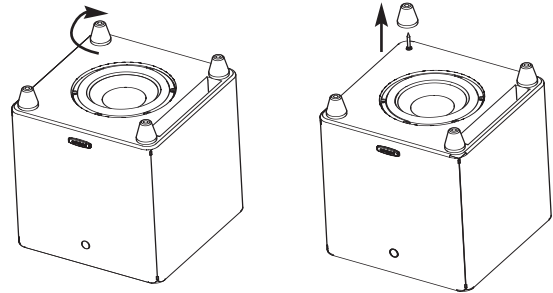
Wir empfehlen, den Subwoofer an verschiedenen Stellen im Raum aufzustellen, um die Stelle zu finden, die bei Ihrem Hörverhalten die beste Soundqualität bietet.

Die PRO-Funktion wird die Leistung Ihres Subwoofers an die jeweilige Stelle im Raum anpassen. Wählen Sie eine der vier Tasten auf der Fernbedienung Ihres Subwoofers, die auf die Platzierung des Subwoofers im Raum verweist. (Details hierzu finden Sie unter „Polk Room Optimizer“.)

Weitere Informationen über die Platzierung von Subwoofern finden Sie unter www.polkaudio.com/education/article.php?id=20.

Füßchen/Teppich-Spikes

Subwoofer der DSW^{PRO}-Serie haben abnehmbare Füßchen. Der Schaft jedes Füßchens dient auch als Teppich-Spike zur Aufstellung des Subwoofers auf einem Teppichboden.

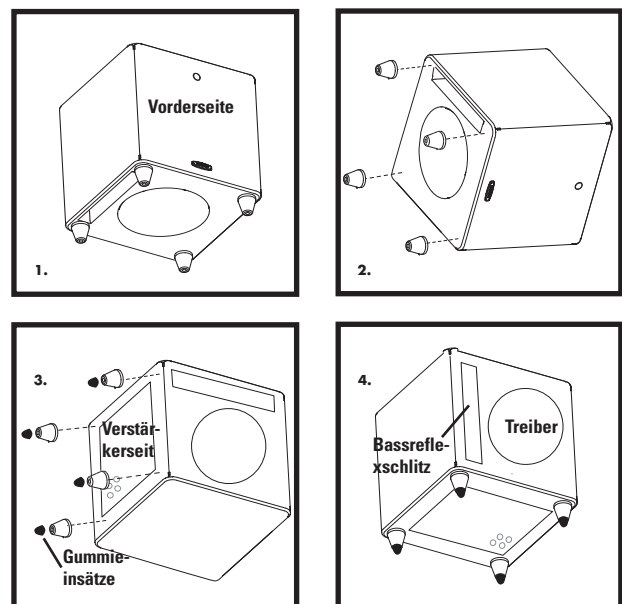


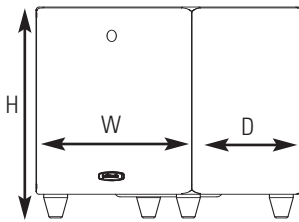
Um die konischen Füßchen von den Teppich-Spikes abzunehmen, halten Sie das Füßchen fest und drehen es im Uhrzeigersinn und nach oben. Drei volle Umdrehungen sollten ausreichen, dass Sie ihre Fingerspitzen unter das Füßchen stecken und es vom Spike abziehen können.

PLATZIERUNG DES SUBWOOFERS IN EINER SCHRANKWAND

Subwoofer der DSW^{PRO}-Serie haben abnehmbare Füßchen, so dass Sie den Subwoofer in einer Schrankwand platzieren und dabei dessen Treiber in den Raum hinein ausrichten können.

Hinweis: Wenn der Subwoofer in einer Schrankwand platziert wird und dessen Treiber in den Raum hinein ausgerichtet ist, funktioniert eventuell die Fernbedienung nicht mehr. In diesem Fall kann die Fernbedienung erst nach Einsatz eines IR-Zwischenverstärkers mit dem Subwoofer kommunizieren.



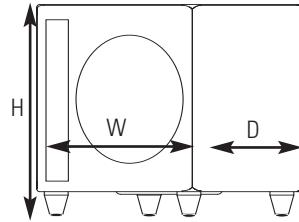


Abmessungen (nach unten abstrahlend)

DSW_{PRO400}: 13 3/4 Zoll x 13 3/4 Zoll x 14 5/8 Zoll (B x T x H)
(34,9 cm x 34,9 cm x 37,2 cm)

DSW_{PRO500}: 15 1/2 Zoll x 15 1/2 Zoll x 16 1/8 Zoll (B x T x H)
(39,4 cm x 39,4 cm x 41,0 cm)

DSW_{PRO600}: 16 1/2 Zoll x 15 1/2 Zoll x 18 5/8 Zoll (B x T x H)
(41,9 cm x 41,9 cm x 43,5 cm)



Abmessungen (nach vorn abstrahlend) (Höhe mit Gummifüßchen-Einsätzen)

DSW_{PRO400}: 13 3/4 Zoll x 13 Zoll x 15 7/8 Zoll (B x T x H)
(34,9 cm x 33,0 cm x 40,3 cm)

DSW_{PRO500}: 15 1/2 Zoll x 14 1/2 Zoll x 17 5/8 Zoll (B x T x H)
(39,4 cm x 36,8 cm x 44,8 cm)

DSW_{PRO600}: 16 1/2 Zoll x 15 1/2 Zoll x 18 5/8 Zoll (B x T x H)
(41,9 cm x 39,4 cm x 47,3 cm)

Hinweis: Der optionale Grill (separat erhältlich) führt zu einer größeren Tiefe.

Anleitung zur Platzierung des Subwoofers in einer Schrankwand:

1. Legen Sie den Subwoofer auf seine Seite, wobei das Logo auf Sie ausgerichtet sein muss.
2. Schrauben Sie die Füßchen auf der Unterseite des Subwoofers ab.
3. Bringen Sie die Füßchen wieder in den Einschraubgewinden an der Verstärkerseite an. Drücken Sie die Gummieinsätze in die Unterseite der Füßchen.
4. Drehen Sie den Subwoofer und stellen Sie ihn wieder auf die Füßchen. Platzieren Sie den Subwoofer in der Schrankwand, so dass der Treiber auf den Raum ausgerichtet ist.

Hinweis: Sie erhalten Lautsprechergrills für Subwoofer der DSW_{PRO}-Serie bei Ihrem autorisierten Polk Audio-Fachhändler oder bei www.polkaudio.com.

NETZANSCHLUSS UND AUTOMATISCHE EIN/AUS-SCHALTUNG

Spannungs-Umschalter

Subwoofer der DSW_{PRO}-Serie verfügen entweder über einen Spannungs-Umschalter oder einen automatischen Sensor.

DSW_{PRO400}	Automatischer Sensor
DSW_{PRO500}	Wählbar
DSW_{PRO600}	Wählbar

WARNUNG: Die korrekte Spannung für Ihr Land wurde werksseitig eingestellt. Verwenden Sie nur die für Ihr Land festgelegte Spannung. Eine falsche Einstellung kann den Subwoofer beschädigen.

Netzschalter

Schalten Sie den Strom mit dem Schalter AC MAIN ein/aus.

Standby/Auto/On-Schalter

Der Subwoofer der DSW_{PRO}-Serie verwendet einen Netzschalter mit 3 Positionen, der den Betriebsmodus wählt. Die drei Optionen sind: **Standby**, **Auto** und **On**.



Standby

Wenn der Schalter sich in dieser Position befindet, schaltet sich der Subwoofer nur ein (wird aktiv), wenn der Benutzer die Netztaaste auf der Fernbedienung drückt. Danach bleibt der Subwoofer aktiv, ganz gleich, ob ein Audiosignal vorhanden ist.



Auto

In der Position „Auto“ schaltet sich der Subwoofer automatisch an, wenn ein Audiosignal entdeckt wird; die LED auf der Rückseite leuchtet dann grün. **Wir empfehlen die Einstellung „Auto“, wenn Ihr Subwoofer immer am Netz ist** (d.h. wenn er an eine Steckdose angeschlossen ist). Wenn kein Signal vorhanden ist, geht der Subwoofer nach 15 Minuten in einen Wartemodus über, und die LED wird gelb.



On

In diesem Modus ist der Subwoofer immer an und aktiv. Die LED auf der Rückseite des Subwoofers ist grün. Dieser Modus eignet sich am besten, wenn der Subwoofer an eine Steckerleiste angeschlossen ist. Man kann dann den Subwoofer nicht mit der Fernbedienung ausschalten.

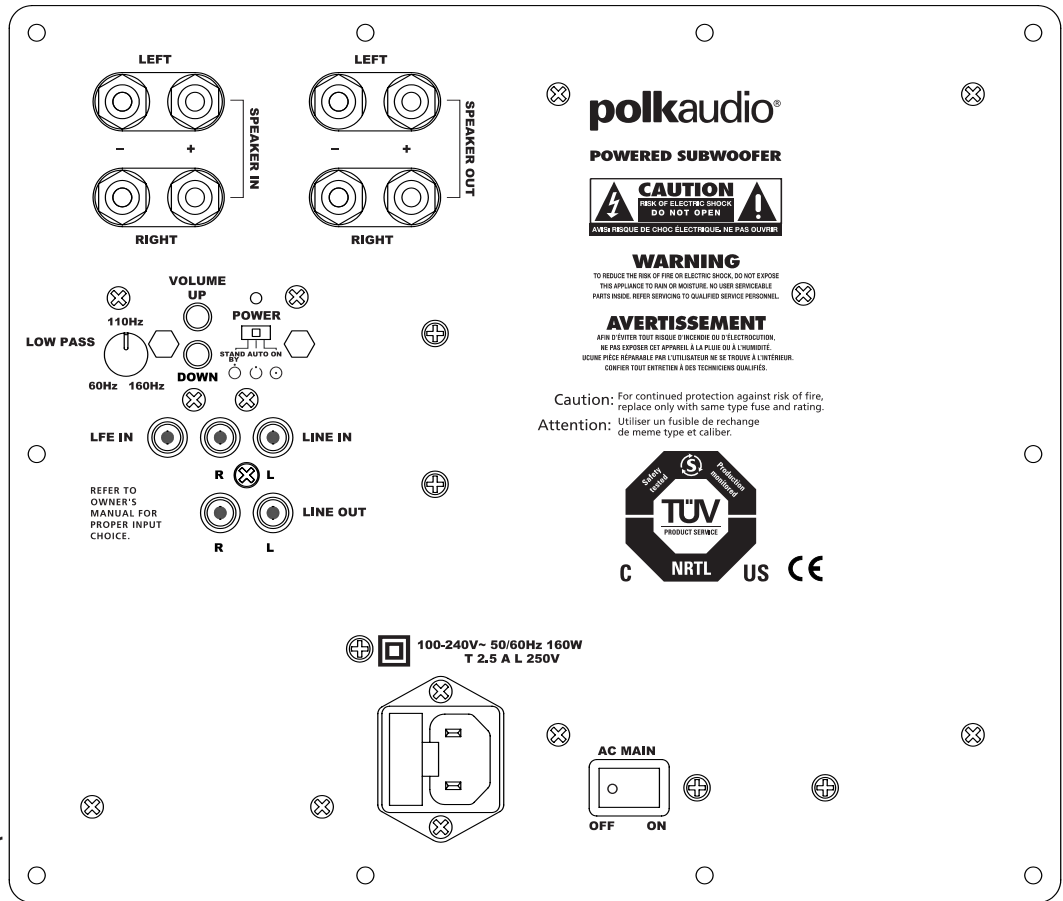
Hinweis: Wenn Sie Ihren Subwoofer längere Zeit nicht benutzen, etwa während des Urlaubs, sollten Sie eventuell den Stecker herausziehen oder den Schalter AC MAIN ausschalten.

LED-Farben und der Strom-Modus:

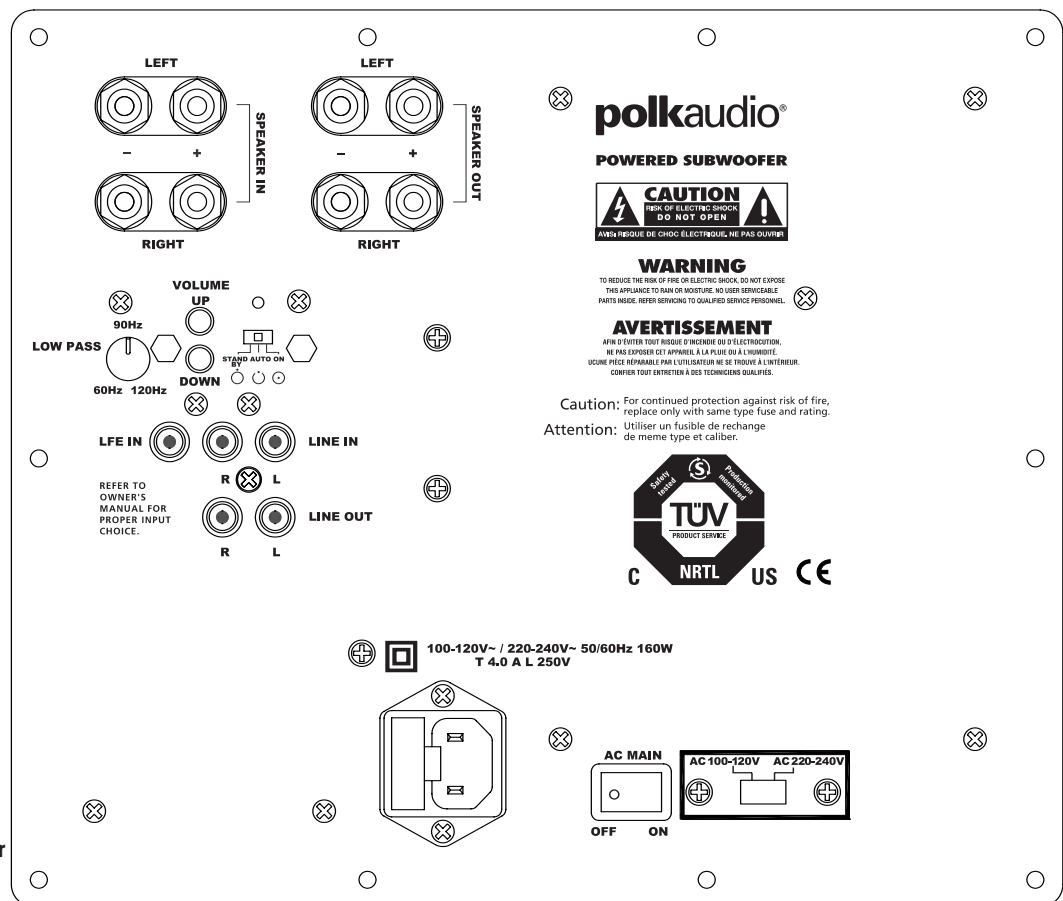
Grün: Voll aktiv

Gelb: Standby

Rot: Schutz

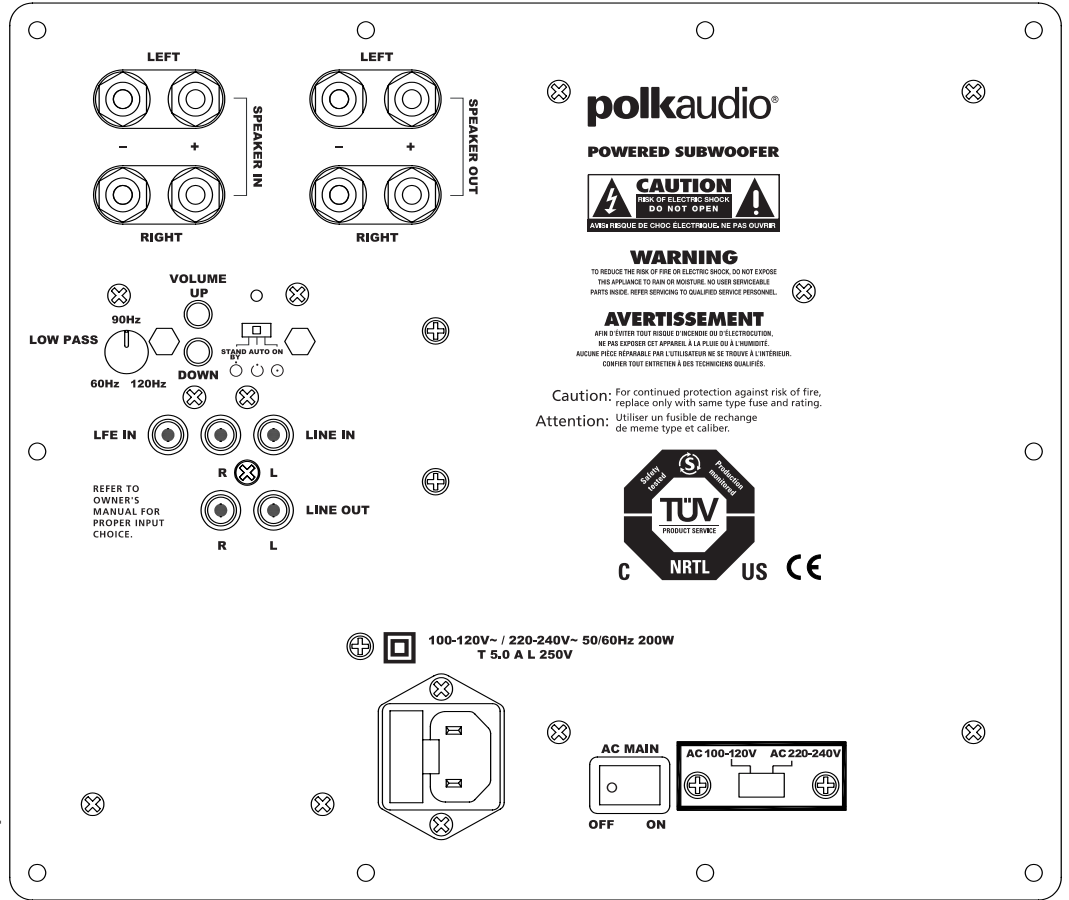


DSWPRO400-Verstärker



DSWPRO500-Verstärker

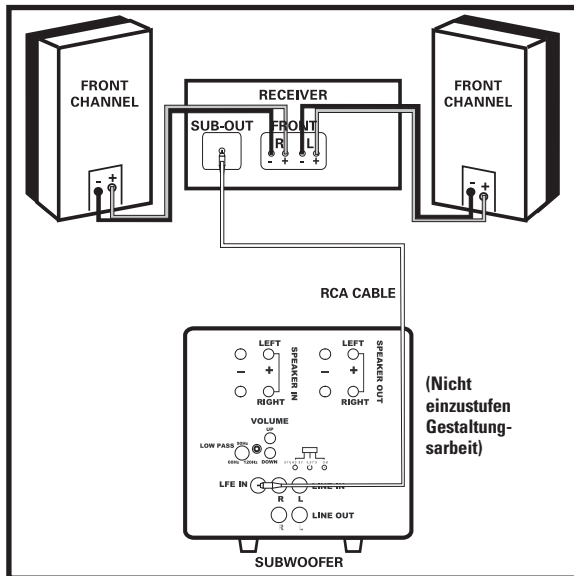
DSWPRO600-Verstärker



ANSCHLUSS DES SUBWOOFERS AN DAS SYSTEM— ANSCHLUSSOPTIONEN

WICHTIGER HINWEIS: VERWENDEN SIE NUR EINE DIESER OPTIONEN. KOMBINIEREN SIE NIE DIE ANSCHLUSSOPTIONEN.

OPTION #1 Receiver mit Subwoofer-Ausgang („SUB OUT“)—die häufigste Anschlussmethode für Dolby Digital® und DTS® Receiver.



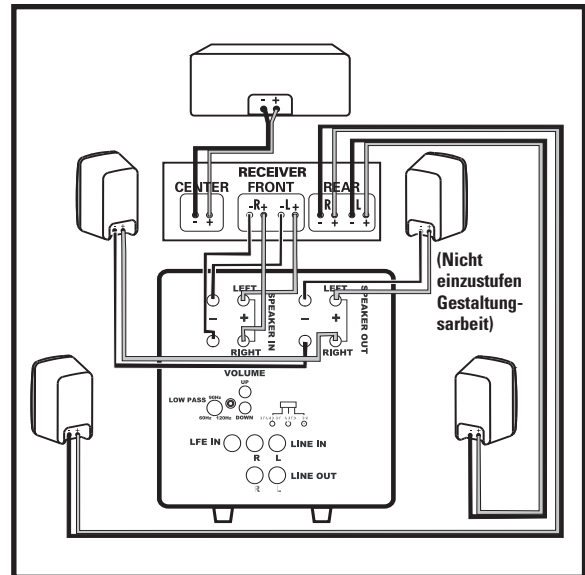
- Verbinden Sie mit einem einzelnen RCA-Kabel den „SUB OUT“ Ihres Receivers mit dem LFE-Eingang am Subwoofer. Diese Anschlussmethode umgeht den internen Filter des Subwoofers und verwendet den eingebauten Filter des Receivers. Stellen Sie keine weiteren Verbindungen her. Verwenden Sie für die Verbindung zum Subwoofer keine Lautsprecherkabel.
- Schließen Sie alle weiteren Lautsprecher direkt an den Receiver an. Stellen Sie die Lautsprecherkonfiguration Ihres Receivers folgendermaßen ein:
Vordere Lautsprecher = SMALL (Klein)
Center- und Surround-Lautsprecher = SMALL (Klein)
Subwoofer = ON, YES oder PRESENT (An, Ja oder Vorhanden)
- Je nach der Bassleistung Ihrer vorderen Lautsprecher stellen Sie die Crossover-Frequenz am Receiver auf 80 Hz für Turm- und Regallautsprecher (mit einem Tieftöner von mindestens 13,3 cm Durchmesser) und auf 100-120 Hz für Satellitenlautsprecher ein. Anweisungen finden Sie im Benutzerhandbuch Ihres Receivers.

OPTION #2 Zweikanal- oder Dolby Pro Logic® Receiver ohne „SUB OUT.“

Verwenden Sie zweiadrige Lautsprecherkabel mit 16 Gauge oder dicker. Ihr Polk-Fachhändler kann Ihnen die richtigen Kabel empfehlen.

Hinweis: Verwenden Sie in dieser Konfiguration weder den Line- noch den LFE-Eingang.

- Verbinden Sie mit Lautsprecherkabeln die linken und rechten vorderen Lautsprecherausgänge an Ihrem Receiver mit den Lautsprechereingängen am Subwoofer (Details finden Sie in „Anschlüsse mit Anschluss terminals/Lautsprecherkabeln herstellen“).
- Verbinden Sie dann die linken und rechten vorderen Lautsprecher mit Lautsprecherkabeln mit den Lautsprecherausgängen am Subwoofer.
- Schließen Sie den Center-Kanal-Lautsprecher direkt an den Center-Kanal-Ausgang des Receivers an.
- Schließen Sie die hinteren Surround-Satellitenlautsprecher direkt an die hinteren oder Surround-Kanal-Ausgänge Ihres Receivers an.



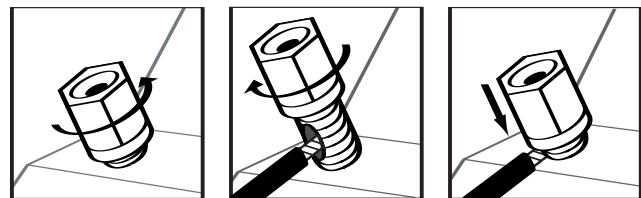
- Stellen Sie die Lautsprecherkonfiguration Ihres Receivers folgendermaßen ein:
Vordere Lautsprecher = LARGE (Groß)
Subwoofer = OFF (Aus) oder NO (Nein)
Center- und Surround-Lautsprecher = SMALL (Klein)

Anschlüsse mit Anschluss terminals/Lautsprecherkabeln herstellen

Eines der Anschluss terminals an der Rückseite des Subwoofers ist rot (+), das andere schwarz (-). Sie müssen den Draht vom roten (+) Terminal an Ihrem Receiver mit dem roten (+) Terminal an Ihrem Subwoofer und den Draht vom schwarzen (-) Terminal an Ihrem Receiver mit dem schwarzen (-) Terminal an Ihrem Subwoofer verbinden. Das Lautsprecherkabel hat Markierungen (wie Farbkodierung, Rippung oder Beschriftung) auf einem der beiden Leiter, um den korrekten Anschluss zu gewährleisten.

Hinweis: Wenn Ihr Subwoofer nicht viel Bassleistung bringt, hängt das wahrscheinlich vom falschen Anschluss eines der beiden Lautsprecherkabel ab. Überprüfen Sie die korrekte Polung an allen Anschlüssen.

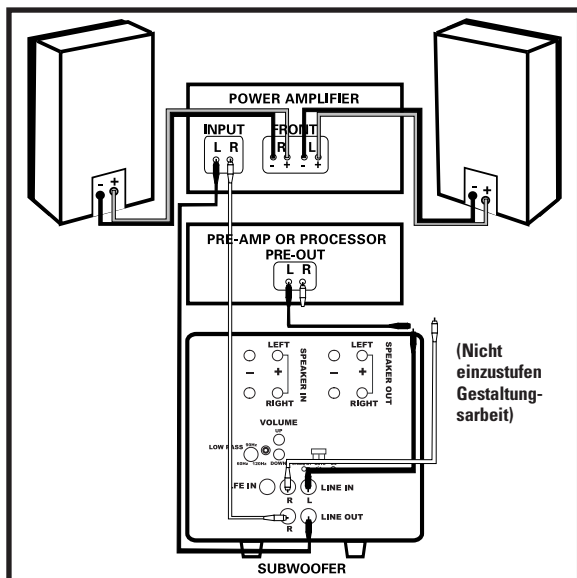
Ziehen Sie 12 mm Isolierung am Ende der beiden Leiter ab, um den blanken Draht freizulegen. Verdrehen Sie den blanken Draht, um zwei nicht zerfaserte Stränge zu bilden (einen an jedem Ende).



Lösen Sie die Sechskantmutter der Anschluss terminals um mehrere Umdrehungen. Führen Sie den blanken Draht ein, wobei Sie darauf achten müssen, dass die Drahtenden einander nicht berühren, da dies einen Kurzschluss erzeugen und ein Abschalten oder eine Fehlfunktion des Receivers verursachen könnte.

Nachdem das Kabel in das Anschluss terminal eingeführt ist, drehen Sie die Sechskantmutter im Uhrzeigersinn fest.

OPTION #3 Receiver mit (ungefilterten) Vollbereichsausgängen links und rechts („Pre Out“). Dies ist die am wenigsten verwendete Methode.



- Verbinden Sie den linken und rechten Vorverstärkerausgang an Ihrem Receiver mit dem linken und rechten LINE LEVEL-Eingang des Subwoofers. Verwenden Sie keine Lautsprecherkabel.
- Verbinden Sie den linken und rechten LINE LEVEL-Ausgang mit dem linken und rechten Eingang am Endverstärker.
- Stellen Sie Ihren Receiver folgendermaßen ein:
Vordere Lautsprecher = LARGE (Groß)
Subwoofer = OFF (Aus) oder NO (Nein)

EINSTELLUNG IHRES SUBWOOFERS

Hinweis: Wenn Sie Ihren Subwoofer zum ersten Mal einrichten, müssen Sie wahrscheinlich mehrmals Modifizierungen vornehmen, um den gewünschten Sound zu erhalten.

Denken Sie daran, den AC MAIN-Schalter einzuschalten.

URSPRÜNGLICHE EINSTELLUNGEN

Ihr Aktiv-Subwoofer bietet eine Reihe von Einstellungen.

Die ursprünglichen Einstellungen lauten:

- Phase: 0
- Lautstärke: 50 % (20, auf einer Skala von 0-40)
- PRO™-Einstellung: Mitte des Raums

Die für Sie idealen Einstellungen hängen von der Subwoofer-Platzierung, Ihren Geräten und Ihrem persönlichen Geschmack ab. Wenn Sie sich mit den Einstellungen vertraut gemacht haben, können Sie mit anderen Optionen experimentieren, um die beste Methode für Ihr System zu finden. Sie finden einen informativen Artikel über Subwoofer-Positionierung und -Einstellung im Bereich „Setup“ unter: www.polkaudio.com/education/article.php?id=19.

POLK ROOM OPTIMIZER (PRO™)

Die Leistung Ihres Subwoofers wird von dessen Platzierung im Raum beeinflusst. Die Subwoofer der DSW_{PRO}-Serie verfügen über die Funktion Polk Room Optimizer (PRO™)—vier Tasten mit Voreinstellungen für die Raum-Equalizer-Funktion, die die Leistung Ihres Subwoofers für typische Aufstellungsoptionen optimieren: „cabinet“ (Schrankwand), „corner“ (Ecke), „mid-wall“ (Mitte der Wand) und „mid-room“ (Mitte des Raums).

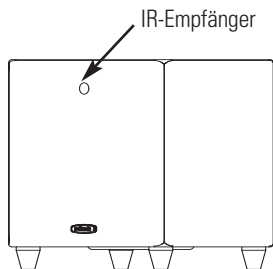
Die Leistung eines traditionellen Subwoofers wird von seiner Platzierung im Raum beeinflusst. Die Funktion Polk Room Optimizer (PRO) ermöglicht es Ihnen, Ihren Subwoofer der DSW_{PRO}-Serie an einer beliebigen Stelle im Hörraum zu platzieren. Auf der Grundlage der vier am häufigsten verwendeten Platzierungen maximiert PRO für Sie die Soundqualität und glättet die Basswiedergabe einer bestimmten räumlichen Platzierung. Sie wählen einfach die gewünschte Position und die entsprechende Taste auf der Fernbedienung Ihres Subwoofers.

FEINEINSTELLUNG IHRES SUBWOOFERS

- **Lautstärke:** Stellen Sie diese auf der Basis einer Vielzahl von CD- und Videoquellen ein. Stellen Sie sie so ein, dass Sie einen tiefen, starken Bass erhalten, aber ohne ein Dröhnen.
- **Tiefpassfilter-Regler HINWEIS:** Dieser Regler funktioniert nicht, wenn der Subwoofer mit Option 1 (LFE-Eingang) angeschlossen wurde. Dieser Regler befindet sich an der Rückseite des Verstärkers und stellt den Frequenzbereich des Subwoofers ein. Wenn Sie kleinere Hauptlautsprecher verwenden, bietet der obere durch den Regler abgedeckte Bereich wahrscheinlich die besten Ergebnisse. Bei größeren Lautsprechern klingt der untere durch den Regler abgedeckte Bereich wahrscheinlich am besten, aber Sie sollten das stets selbst entscheiden. Wenn Männerstimmen „dünn“ klingen, drehen Sie diesen Regler auf, bis die Stimme voll, aber nicht dröhnend klingt. Wenn Männerstimmen zu „dick“ klingen, drehen Sie den Regler nach unten, bis die Stimme natürlich klingt.
- **4-Tasten-Phasenregelung** (Einstellungen 0, 90, 180 und 270 Grad): Dieser Regler ermöglicht einen nahtloseren Übergang vom Subwoofer zu den Hauptlautsprechern. Setzen Sie sich in Ihrer bevorzugten Hörposition hin. Verwenden Sie die Fernbedienung des Subwoofers und spielen Sie Musik (keinen Film) mit wechselnden Bassläufen. Wir empfehlen Jazz oder Country-Musik. Hören Sie jetzt genau hin, an welchem Punkt der Übergang vom Subwoofer zu Ihren Hauptlautsprechern stattfindet. Dies ist der Crossover-Punkt, der unterhalb der Frequenz einer Männerstimme liegen sollte. Die Phaseinstellung, die beim Crossover (Übergangspunkt) des Subwoofers lauter oder voller klingt, ist die optimale. Wenn Sie nach dem Test aller vier möglichen Phaseinstellungen keinen Unterschied hören können, lassen Sie die Einstellung auf „0.“

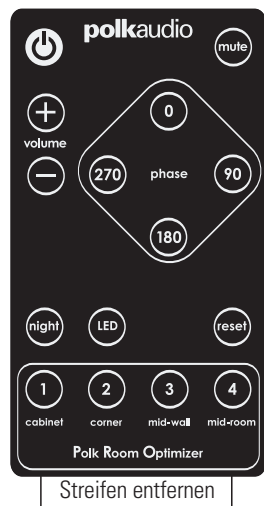
DSW^{PRO}-FERNBEDIENUNG

Die Subwoofer der DSW^{PRO}-Serie verfügen über eine Fernbedienung in Größe einer Kreditkarte. Alle Befehle werden per Infrarot an den Subwoofer gesendet. Der IR-Empfänger befindet sich an der Vorderseite des Subwoofers, wenn sich dieser in der nach unten abstrahlenden Konfiguration befindet.



Die Fernbedienung verfügt über folgende Funktionen:

- **Ein/Aus**
- **Lautstärke („Volume“)**
- **4-Tasten-Phasenregelung**
(Einstellungen 0, 90, 180 und 270 Grad)
- **4-Voreinstellungstasten für Polk Room Optimizer (PRO™)**
- **Stummschaltung („Mute“)**
- **Die Nacht-Funktion („Night“)** ermöglicht es Ihnen, Tiefbassdetails bei niedrigerer Lautstärke zu hören. Wenn Sie die Lautstärke auf 30 eingestellt haben und „night“ drücken, wird die Lautstärke um 50% reduziert, in diesem Fall also auf 15. Wenn Sie „night“ erneut drücken, wird die ursprüngliche Lautstärke wieder hergestellt. Wenn Sie „volume+“ (oder „volume-“) drücken, steigt (oder sinkt) die Lautstärke allmählich auf normale Weise, und der Subwoofer verlässt den „night“-Modus. Zudem leuchtet die LED weniger hell, wenn sich der Subwoofer im „night“-Modus befindet.
- **Die reset-Taste** stellt die werksseitigen Voreinstellungen des Subwoofers wieder her. Halten Sie sie zwei (2) Sekunden lang gedrückt.
- **„LED“** schaltet die LED an/aus. Der Verstärker bleibt aktiv.



LAUTSTÄRKEEINSTELLUNGEN

Lautstärke	Blaue LED-Anzeige	
	Lange Signale	Kurze Signale
40	4	0
39	3	9
38	3	8
37	3	7
36	3	6
35	3	5
34	3	4
33	3	3
32	3	2
31	3	1
30	3	0
29	2	9
28	2	8
27	2	7
26	2	6
25	2	5
24	2	4
23	2	3
22	2	2
21	2	1
20	2	0
19	1	9
18	1	8
17	1	7
16	1	6
15	1	5
14	1	4
13	1	3
12	1	2
11	1	1
10	1	0
9	0	9
8	0	8
7	0	7
6	0	6
5	0	5
4	0	4
3	0	3
2	0	2
1	0	1
0	0	0

Wichtig: Um die Fernbedienung zum ersten Mal zu verwenden, müssen Sie den Plastikstreifen entfernen.

WAS IST DIESES BLINKENDE BLAUE LICHT?

Hinter dem Logo auf der Vorderseite des Subwoofers befindet sich eine blaue LED. Dieses blaue Licht blinkt, wenn Sie eine Taste auf der Fernbedienung des Subwoofers drücken. Das Licht zeigt an, dass der Subwoofer den Befehl erhalten hat und die gewählte Funktion aktiviert. Die folgende Tabelle beschreibt die Funktion der jeweiligen Taste und die Reaktion der LED:

Ein/Aus-Taste	Die LED leuchtet auf, wenn der Strom eingeschaltet ist, doch bei ausgeschaltetem Strom bleibt sie dunkel. (Sie können die LED auch durch Drücken der Taste „LED“ auf der Fernbedienung ausschalten.)
„Volume“	Die LED blinkt einen zweistelligen Code für die Lautstärkeeinstellung von 0 bis 40. Wenn beispielsweise die Lautstärke 28 ist, blinkt die LED zweimal lang auf, gefolgt von acht kurzen Signalen.
„Mute“	Wenn „mute“ gewählt ist, blinkt die LED langsam auf.
Phase	0 Grad – 1 Blinksignal; 90 Grad – 2 Signale; 180 Grad – 3 Signale; 270 Grad – 4 Signale.
Nacht („Night“)	Die LED leuchtet weniger hell, die Lautstärke ist um 50% reduziert.
PRO-Vorein.	cabinet – 1 Blinksignal; corner – 2 Signale; mid-wall – 3 Signale; mid-room – 4 Signale.
„Reset“	Die LED blinkt 4 mal auf.
LED	Schaltet LED ein/aus. Der Verstärker bleibt aktiv.

PROBLEMLÖSUNG

Kein Sound aus dem Subwoofer	Wenn der Anschluss „SUB OUT“ zu LFE verwendet wurde, prüfen Sie, ob am Receiver Subwoofer=YES eingestellt ist. Wenn der Anschluss über Lautsprecherkabel erfolgte, prüfen Sie die Polung der Kabel.
Subwoofer klingt nicht richtig.	Verstellen Sie die Lautstärke, den Tiefpassfilter, die Phase und die PRO-Funktion.
Der Subwoofer brummt.	Es könnte Interferenz von einer Kabelfernsehleitung vorliegen. Trennen Sie die Kabelfernsehleitung vom Kabelanschlusskasten und hören Sie, ob das Brummen aufhört. Ein leises Brummen ist normal.
Subwoofer hat keinen Strom.	Ist der Schalter AC MAIN eingeschaltet? Prüfen Sie die Steckdose, und testen Sie nach dem Ausstecken des Subwoofer-Kabels die Sicherung. Die Sicherung befindet sich unterhalb der Netzbuchse. Auf der Rückseite sind der Typ und die Leistung der Sicherung angegeben.
Fernbedienung funktioniert nicht.	Entfernen Sie den Plastikstreifen, um die Batterie der Fernbedienung zu aktivieren, oder ersetzen Sie die Batterie. Stellen Sie sicher, dass der IR-Sensor nicht blockiert ist.
Netz-LED ist rot.	Trennen Sie das Netzkabel des Subwoofers 15 Minuten vom Strom, und stecken Sie es dann wieder ein.

TECHNISCHER KUNDENDIENST UND SERVICE

Wenn Sie Probleme haben, nachdem Sie den Anschlussanweisungen gefolgt sind, sollten Sie alle Kabelverbindungen nochmals prüfen. Wenn Sie ein Problem am Subwoofer feststellen, kontaktieren Sie bitte Ihren autorisierten Polk Audio-Fachhändler, von dem Sie ihn gekauft haben, oder rufen den Kundendienst von Polk Audio an: 1-800-377-7655 (nur aus den USA und Kanada), +1 410-358-3600, 9-18 Uhr Ostküstenzeit, Mo-Fr.

Sie erreichen uns auch per E-Mail unter: polkcs@polkaudio.com. Detailliertere Anschlussinformationen und Aktualisierungen der Dokumentation finden Sie unter: www.polkaudio.com.

Technische Daten finden Sie auf den DSWPRO-Webseiten. Gehen Sie zu www.polkaudio.com.

LEISTUNGSWERTE

Modell	Versandgewicht	Leistung
DSWPRO400	15,7 kg	100V-240V~50/60 Hz 160W
DSWPRO500	21,1 kg	100V-120V~/220V-240V~50/60 Hz 160W
DSWPRO600	22,8 kg	100V-120V~/220V-240V~50/60 Hz 200W

ITALIANO

PER INIZIARE

Attenzione: I subwoofer sono pesanti. Procedere con cautela quando si disimballa il subwoofer.

Contenuto

- 1 Subwoofer
- 1 Telecomando
- 1 Manuale del Proprietario
- 1 Cavo di Alimentazione
- 1 Scheda di Registrazione
- 4 Inserti di Gomma per i Piedini

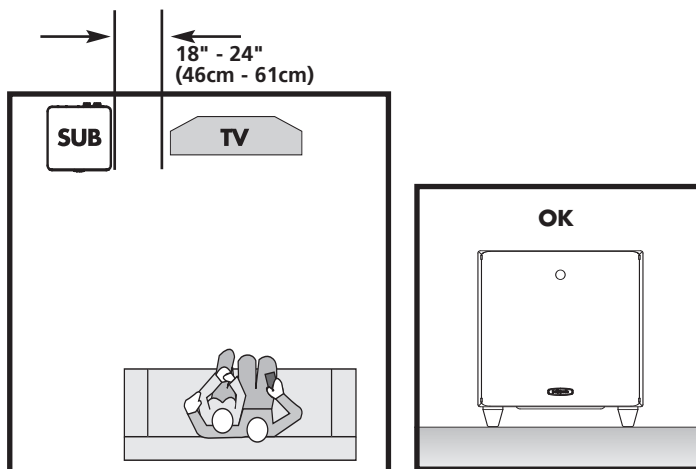
Ispezionare il subwoofer attentamente e avvisare il rivenditore Polk Audio se si rilevano componenti danneggiati o mancanti. Conservare la scatola e il materiale d'imballaggio; serviranno a proteggere il subwoofer nel modo migliore se dovesse essere trasportato.

All'apparecchio è allegato un cavo di alimentazione scollegabile, contenuto in una busta separata. Inserire la presa del cavo nella spina situata sul pannello posteriore dell'apparecchio e la spina del cavo in una presa di corrente (o in una ciabatta) secondo le istruzioni riportate nella seconda pagina di copertina del presente manuale. **Non è raccomandabile collegare il cavo di alimentazione del subwoofer alla presa commutata del ricevitore.**

COLLOCAZIONE DEL SUBWOOFER IN UNA STANZA

Il subwoofer serie DSW^{PRO} è schermato magneticamente e può essere sistemato anche vicino a certi apparecchi televisivi (i display a cristalli liquidi, i proiettori DLP e i televisori con schermo al plasma non risentono dell'effetto di campi magnetici). Lasciare almeno 46 cm di spazio tra il subwoofer e un televisore con tubo a raggi catodici; se si osservano alterazioni del colore o distorsioni dell'immagine, allontanare immediatamente il subwoofer dal televisore.

La funzione Polk Room Optimizer (PRO™) permette di collocare il subwoofer dovunque in una stanza senza rischio di comprometterne le prestazioni; poggiarlo sempre con la base (la parte in cui si inseriscono i piedini) in giù, e se possibile non metterlo accanto a una porta aperta.



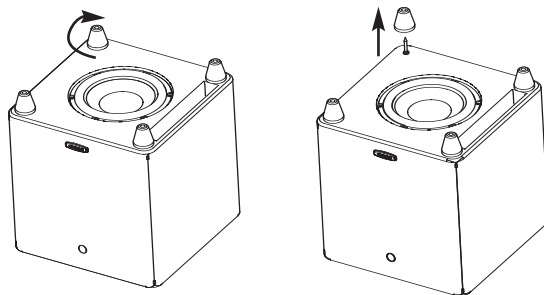
Suggeriamo di provare a collocare il subwoofer in vari punti della stanza per determinare quello che assicura la migliore qualità del suono in base alle proprie preferenze di ascolto.

La funzione PRO adatta le prestazioni del subwoofer al punto prescelto nella stanza; premere uno dei quattro pulsanti del telecomando per indicare il punto della stanza in cui si è collocato il subwoofer (per ulteriori informazioni su questa funzione vedi "Funzione Polk Room Optimizer").

Per ulteriori informazioni sulla collocazione del subwoofer andare a www.polkaudio.com/education/article.php?id=20.

Piedini/Aghi da moquette

I subwoofer serie DSW^{PRO} sono dotati di piedini rimovibili, ciascuno dei quali nasconde un ago per il fissaggio del subwoofer a un pavimento con moquette.

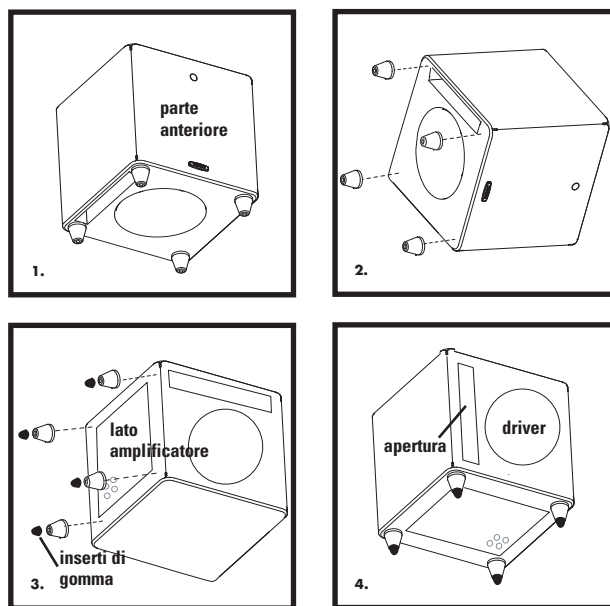


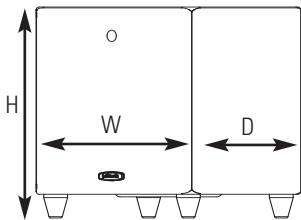
Per rimuovere i piedini dagli aghi, afferrare saldamente ciascun piedino e girarlo in senso orario, al tempo stesso tirandolo verso l'alto; tre giri completi sono sufficienti per sollevarlo quanto basta per inserirvi sotto la punta delle dita e staccarlo dall'ago.

COLLOCAZIONE DEL SUBWOOFER IN UN ARMADIETTO

I subwoofer serie DSW^{PRO} sono dotati di piedini rimovibili, per cui si può collocare il subwoofer in un armadietto, riorientando il driver verso la stanza di ascolto.

Nota: Il telecomando potrebbe non funzionare quando il subwoofer è situato in un armadietto, con il driver orientato verso la stanza di ascolto; in tal caso, l'utilizzo di un ripetitore a raggi infrarossi permette al telecomando di comunicare con il subwoofer.



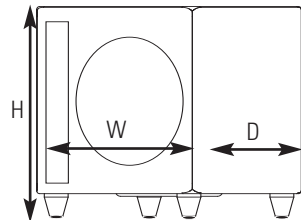


Dimensioni con l'apertura verso il basso

DSW_{PRO400}: 34,9 cm x 34,9 cm x 37,2 cm (L x P x A)

DSW_{PRO500}: 39,4 cm x 39,4 cm x 41,0 cm (L x P x A)

DSW_{PRO600}: 41,9 cm x 41,9 cm x 43,5 cm (L x P x A)



Dimensioni con l'apertura in avanti (altezza inclusi gli inserti di gomma)

DSW_{PRO400}: 34,9 cm x 33,0 cm x 40,3 cm (L x P x A)

DSW_{PRO500}: 39,4 cm x 36,8 cm x 44,8 cm (L x P x A)

DSW_{PRO600}: 41,9 cm x 39,4 cm x 47,3 cm (L x P x A)

Nota: La griglia opzionale (venduta separatamente) aumenta la profondità.

Istruzioni per la collocazione del subwoofer in un armadietto :

1. Con il logotipo del subwoofer rivolto verso sé stessi, poggiare il subwoofer su un lato.
2. Svitare i piedini dalla parte inferiore del subwoofer.
3. Avvitare i piedini nelle sedi presenti sul lato amplificatore e inserire gli inserti di gomma nei piedini.
4. Girare il subwoofer in modo che poggi sui piedini e collocarlo nell'armadietto, con il driver orientato verso la stanza.

Nota: Presso i rivenditori Polk Audio o sul sito www.polkaudio.com sono disponibili griglie per i subwoofer serie DSW_{PRO}.

CONNESSIONE DI ALIMENTAZIONE IN C.A. E ACCENSIONE/SPEGNIMENTO AUTOMATICI

Selettore tensione

I subwoofer serie DSW_{PRO} sono dotati di un selettore della tensione o di un sensore automatico.

DSW_{PRO400}	Rilevazione automatica
DSW_{PRO500}	Selezione manuale
DSW_{PRO600}	Selezione manuale

ATTENZIONE: la tensione adatta per ciascuna nazione viene impostata in fabbrica. Alimentare il subwoofer solo alla tensione specificata; l'applicazione di una tensione errata lo può danneggiare.

Interruttore generale

Accendere/spegnere il subwoofer mediante l'interruttore AC MAIN.

Selettore Standby/Auto/On

Il subwoofer DSW_{PRO} ha un selettore di alimentazione a tre posizioni, corrispondenti alle tre modalità di funzionamento: **Standby**, **Auto** e **On**.

Standby

Quando il selettore è in questa posizione, il subwoofer si attiva solo quando si preme il pulsante di accensione sul telecomando; una volta attivato, il subwoofer rimane in questo stato anche in assenza del segnale audio.

Auto

Quando il selettore è in questa posizione, il subwoofer si attiva automaticamente quando rileva un segnale audio; il LED situato sulla parte posteriore del subwoofer è acceso in verde. **Si suggerisce l'uso della modalità Auto se il subwoofer è sempre alimentato** (ossia, è collegato a una normale presa di corrente). Se non c'è segnale, dopo 15 minuti il subwoofer passa a uno stato di "attesa" e il LED diventa giallo.

On

In questa modalità il subwoofer è sempre attivato; il LED sulla parte posteriore è acceso in verde. Questa è la modalità migliore se il subwoofer è collegato a una presa di corrente ad alimentazione commutata; non si può adoperare il telecomando per spegnerlo.

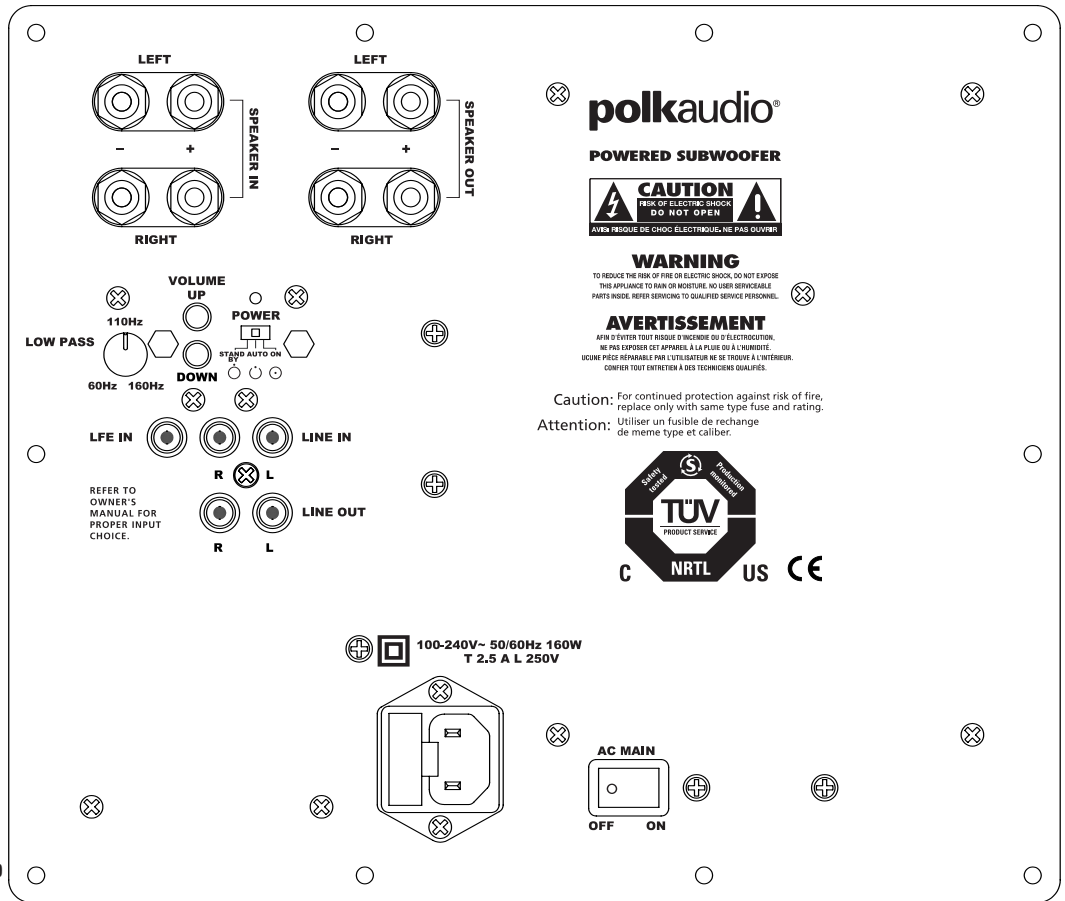
Nota: si suggerisce di lasciare il subwoofer scollegato o l'interruttore AC MAIN sulla posizione "spento" ("Off") se non lo si userà per lunghi periodi, ad esempio durante una vacanza.

Significato dei colori del LED della modalità di alimentazione:

Verde: Attivato

Giallo: In standby

Rosso: Protezione



polkaudio®

POWERED SUBWOOFER



WARNING
TO REDUCE THE RISK OF FIRE OR ELECTRIC SHOCK, DO NOT EXPOSE THIS APPLIANCE TO RAIN OR MOISTURE. NO USER SERVICEABLE PARTS INSIDE. REFER SERVICING TO QUALIFIED SERVICE PERSONNEL.

AVERTISSEMENT
AFIN D'EVITER TOUT RISQUE D'INCENDIE OU D'ELECTROCUTION, NE PAS EXPOSER CET APPAREIL A LA PLUIE OU A L'HUMIDITE. AUCUNE PIECE REPARABLE PAR L'UTILISATEUR NE SE TROUVE A L'INTERIEUR. CONFIER TOUT ENTRETIEN A DES TECHNICIENS QUALIFIES.

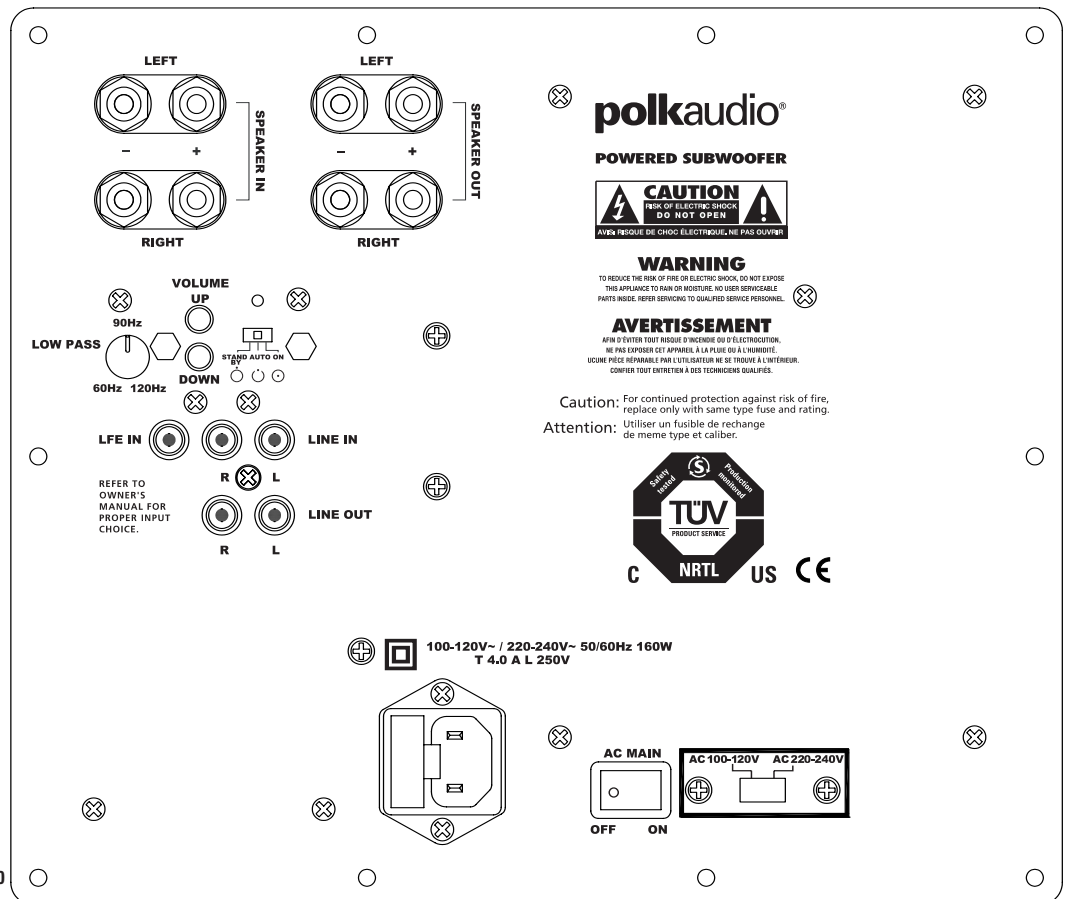
Caution: For continued protection against risk of fire, replace only with same type fuse and rating.
Attention: Utiliser un fusible de rechange de meme type et calibr.



C NRTL US CE

100-240V~ 50/60Hz 160W
T 2.5 A L 250V

AC MAIN



polkaudio®

POWERED SUBWOOFER



WARNING
TO REDUCE THE RISK OF FIRE OR ELECTRIC SHOCK, DO NOT EXPOSE THIS APPLIANCE TO RAIN OR MOISTURE. NO USER SERVICEABLE PARTS INSIDE. REFER SERVICING TO QUALIFIED SERVICE PERSONNEL.

AVERTISSEMENT
AFIN D'EVITER TOUT RISQUE D'INCENDIE OU D'ELECTROCUTION, NE PAS EXPOSER CET APPAREIL A LA PLUIE OU A L'HUMIDITE. AUCUNE PIECE REPARABLE PAR L'UTILISATEUR NE SE TROUVE A L'INTERIEUR. CONFIER TOUT ENTRETIEN A DES TECHNICIENS QUALIFIES.

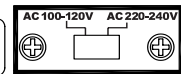
Caution: For continued protection against risk of fire, replace only with same type fuse and rating.
Attention: Utiliser un fusible de rechange de meme type et calibr.

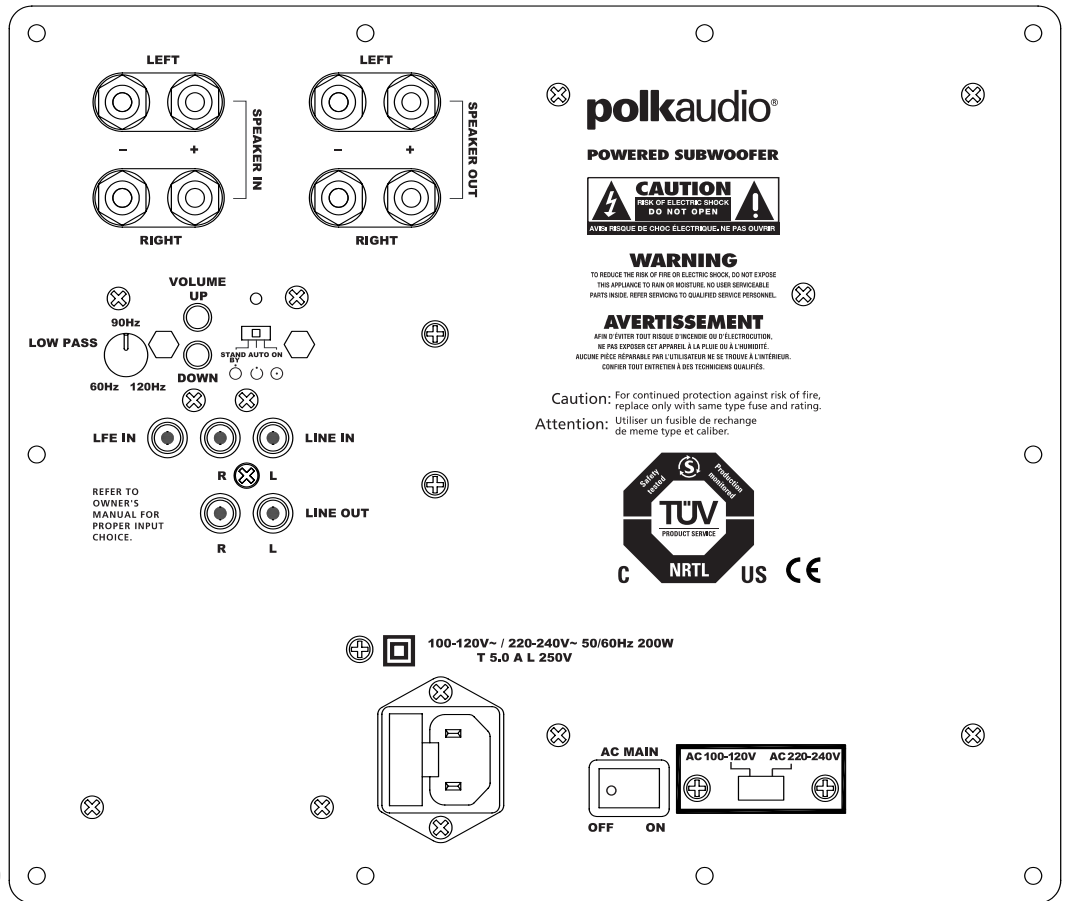


C NRTL US CE

100-120V~ / 220-240V~ 50/60Hz 160W
T 4.0 A L 250V

AC MAIN



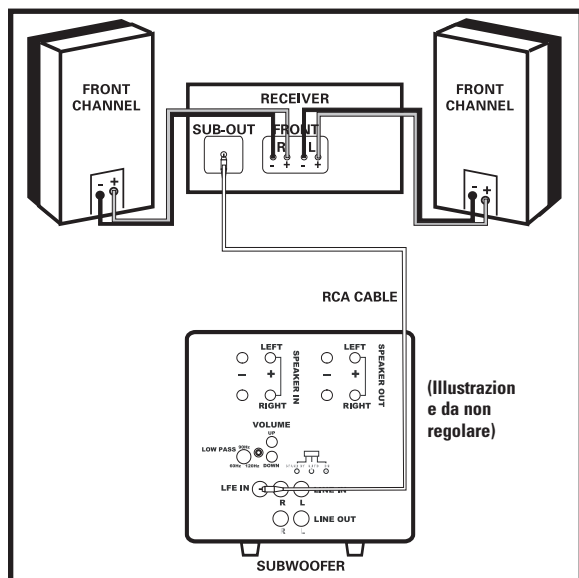


Amplificatore DSWPRO600

OPZIONI DI COLLEGAMENTO DEL SUBWOOFER ALL'IMPIANTO

NOTA BENE: USARE UNA SOLA DI QUESTE OPZIONI. NON COMBINARE MAI OPZIONI DIVERSE DI COLLEGAMENTO.

OPZIONE #1 Ricevitori che includono la funzione "SUB OUT", il metodo di collegamento più comune con i ricevitori Dolby Digital® e DTS®.



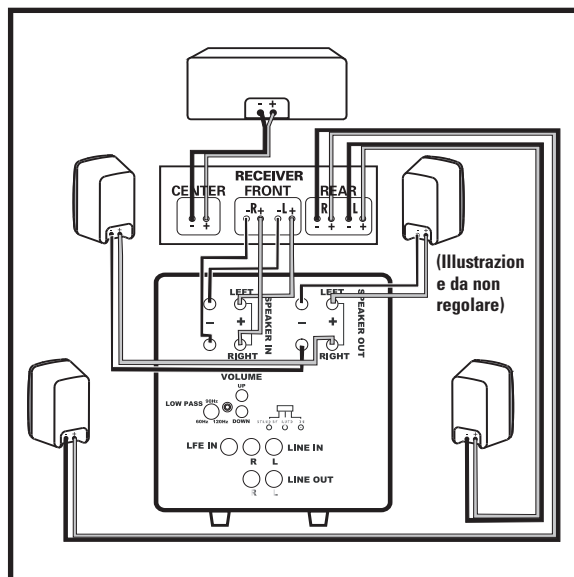
- Collegare un cavo RCA dall'uscita "SUB OUT" del ricevitore all'ingresso LFE del subwoofer. Questo metodo di collegamento esclude il filtro interno del subwoofer e utilizza il filtro integrato nel ricevitore. Non eseguire nessun'altra connessione di segnale. Non utilizzare cavi per altoparlanti per eseguire la connessione con il subwoofer.
- Collegare tutti gli altri diffusori direttamente al ricevitore; configurare i diffusori del ricevitore secondo queste impostazioni:
Diffusori anteriori = SMALL
Diffusori centrale e surround = SMALL
Subwoofer = ON, YES o PRESENT
- A seconda dell'uscita ai bassi dei diffusori anteriori, impostare la frequenza di crossover sul ricevitore a 80 Hz per i modelli tower e quelli da scaffale (diffusori con un woofer di diametro uguale o maggiore di 13,3 cm) e a 100-120 Hz per i satelliti. Per istruzioni consultare il manuale del ricevitore.

OPZIONE 2 Ricevitore a due canali o Dolby Pro Logic non dotato della funzione "SUB OUT."

Usare due cavi da altoparlanti di sezione uguale o maggiore di 1,30 mm² (16 AWG). Rivolgersi al rivenditore Polk Audio per suggerimenti sui cavi da usare.

Nota: non utilizzare l'ingresso di linea né quello LFE in questa configurazione.

- Collegare mediante cavi per altoparlante le uscite per i diffusori anteriori sinistro e destro del ricevitore agli ingressi a livello di diffusore del subwoofer (per istruzioni dettagliate vedi "Connessioni dei terminali cilindrici/cavi dei diffusori").
- Collegare mediante cavi per altoparlante le uscite del subwoofer ai diffusori anteriori sinistro e destro.
- Collegare il diffusore del canale centrale direttamente all'uscita per canale centrale sul ricevitore.
- Collegare i satelliti surround posteriori direttamente alle uscite per canale posteriore o surround sul ricevitore.



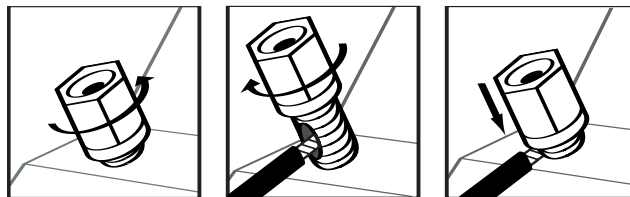
- Configurare i diffusori del ricevitore secondo queste impostazioni:
Diffusori anteriori = LARGE
Subwoofer = OFF o NO
Diffusori centrale e surround = SMALL

Connessioni dei terminali cilindrici/cavi dei diffusori

I due terminali di ingresso, sulla parte posteriore del diffusore, sono contrassegnati: uno è rosso (+) e l'altro è nero (-). Accertarsi di collegare il cavo dal terminale rosso (+) e quello dal terminale nero (-) del ricevitore rispettivamente ai terminali rosso (+) e nero (-) del subwoofer. Il cavo per altoparlante è contrassegnato (con un colore, una nervatura o una scritta) su uno dei due conduttori per evitare che si scambino le connessioni.

Nota: Se sembra che l'uscita ai bassi del subwoofer sia insufficiente, è molto probabile che uno dei cavi per altoparlante sia collegato con le connessioni scambiate; verificare di nuovo la polarità di tutte le connessioni.

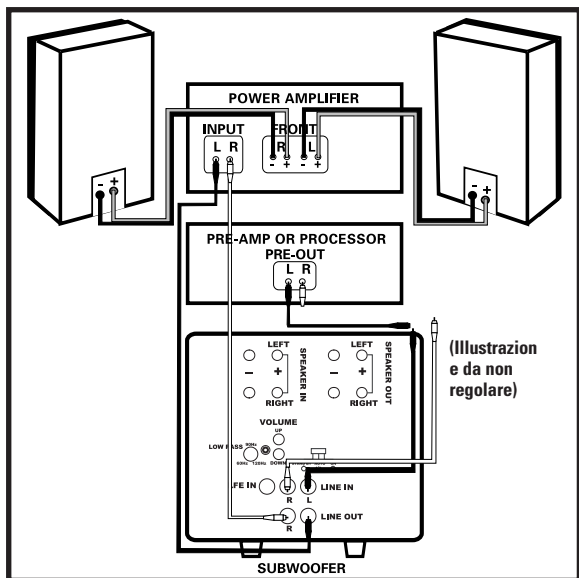
Staccare 12 mm di isolamento da ciascuno dei due conduttori a entrambe le estremità per esporre il conduttore nudo e torcere il tratto esposto di ciascun conduttore in modo da formare due trefoli non sfrangiati (uno a ciascuna estremità).



Svitare di alcuni giri i dadi esagonali dei terminali cilindrici e inserire il tratto esposto di conduttore, accertandosi che le estremità nude non si tocchino, in quanto un contatto potrebbe causare un cortocircuito e quindi far sì che il ricevitore malfunzioni o si spenga.

Una volta inserito il cavo del diffusore nel terminale cilindrico, girare il dado esagonale in senso orario fino a serrare.

OPZIONE 3 Ricevitori dotati di jack "Pre Out" sinistro e destro a gamma completa (senza filtri inseriti) (questo è il metodo di collegamento meno comune).



- Collegare le uscite per preamplificatore sinistra e destra del ricevitore agli ingressi A LIVELLO DI LINEA sinistro e destro del subwoofer; **non utilizzare cavi per altoparlante.**
- Collegare le uscite A LIVELLO DI LINEA sinistra e destra agli ingressi sinistro e destro dell'amplificatore di potenza.
- Configurare il ricevitore secondo queste impostazioni:
Diffusori anteriori = LARGE
Subwoofer = OFF o NO

REGOLAZIONE DEL SUBWOOFER

Nota: Quando si imposta il subwoofer per la prima volta, probabilmente occorre regolarlo più volte prima di essere soddisfatti del risultato.

Non dimenticare di portare l'interruttore generale AC MAIN sulla posizione "acceso" ("On").

IMPOSTAZIONI INIZIALI

Il subwoofer offre una serie di impostazioni; quelle iniziali sono le seguenti:

- Phase: 0
- Volume: 50% (20 su una scala da 0 a 40)
- PRO™: mid-room

Le opzioni ottimali dipendono dalla collocazione del diffusore, dall'elettronica e dal gusto personale. Una volta acquisita dimestichezza con i risultati delle impostazioni, si possono provare configurazioni alternative per determinare quelle adatte per l'impianto. Si può leggere un articolo al riguardo, "Subwoofer Positioning and Adjustment", nella sezione sull'impostazione, all'indirizzo <http://www.polkaudio.com/education/article.php?id=19>.

FUNZIONE POLK ROOM OPTIMIZER (PRO™)

La risposta del subwoofer dipende anche dal punto in cui è situato nella stanza. I subwoofer DSWPRO sono dotati della funzione Polk Room Optimizer (PRO™), che offre quattro pulsanti di preimpostazione dell'equalizzazione per ottimizzare le prestazioni del subwoofer in base alla collocazione nella stanza: "cabinet," "corner," "mid-wall" e "mid-room" ("armadietto," "angolo," "centro parete" e "centro stanza").

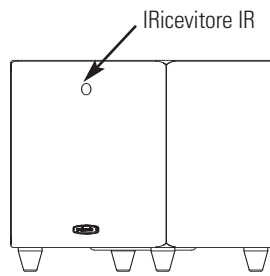
La risposta di un subwoofer tradizionale dipende dal punto in cui è situato nella stanza. La funzione Polk Room Optimizer (PRO) consente di collocare il subwoofer DSWPRO nel punto desiderato; in base al punto specificato, fra i quattro più comuni di collocazione dei subwoofer in una stanza, PRO ottimizza la qualità del suono regolarizzando la risposta ai bassi: è sufficiente premere il pulsante del telecomando corrispondente al punto prescelto.

MESSA A PUNTO DEL SUBWOOFER

- **Volume:** regolarlo a orecchio utilizzando un'ampia gamma di CD e sorgenti video, fino a ottenere bassi profondi e potenti, senza rimbombi.
- **Controllo del filtro passa basso ("Low Pass"):** NOTA - il controllo non funziona se si collega il subwoofer con il metodo 1 (ingresso LFE). Questo controllo, situato sulla parte posteriore dell'amplificatore, serve a regolare la banda di frequenze in cui funziona il subwoofer; quando si usano diffusori principali più piccoli, l'intervallo superiore di regolazione del controllo probabilmente darà i migliori risultati, mentre con diffusori più grandi probabilmente si otterrà il suono migliore con l'intervallo inferiore di regolazione; in ogni caso è importante lasciarsi guidare dall'orecchio. Se il suono delle voci maschili è sottile, girare il controllo verso l'intervallo superiore finché il suono diventa profondo ma senza rimbombi; se invece il suono è cavernoso, girare il controllo verso l'intervallo inferiore finché il suono diventa naturale.
- **Controllo della fase** (quattro pulsanti, corrispondenti a 0, 90, 180 e 270 gradi): Questo controllo consente di "miscelare" il suono del subwoofer con quello dei diffusori principali. Andare nel punto di ascolto preferito e, usando il telecomando, iniziare ad ascoltare della musica (non un film) che presenti una linea dei bassi 'walking', ad esempio jazz o country, prestando attenzione al punto in cui ha luogo la transizione (crossover) del subwoofer ai diffusori principali: questo è il punto di crossover, che deve essere a frequenza inferiore a quella di una voce maschile. Qualunque impostazione di fase con suono più forte o pi pieno al punto di crossover del subwoofer è ottimale; se dopo aver provato tutte e quattro le possibili impostazioni di fase non si può avvertire nessuna differenza, lasciare la fase impostata a "0."

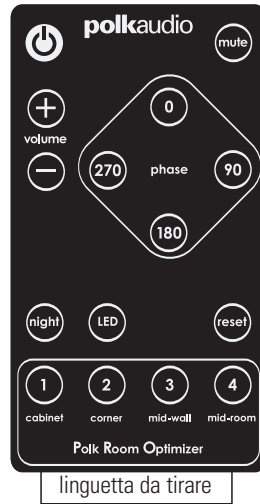
TELECOMANDO DSWPRO

Ai subwoofer serie DSWPRO è accluso un telecomando a raggi infrarossi (IR), grande quanto una carta di credito; tutti i comandi vanno inviati al subwoofer dal telecomando. Il ricevitore dei segnali del telecomando è situato sulla parte anteriore del subwoofer, quando quest'ultimo è collocato con l'apertura verso il basso.



Il telecomando presenta i seguenti controlli:

- **Accensione/spengimento**
- **Volume**
- **Fase** (quattro pulsanti, corrispondenti alle fasi 0, 90, 180 e 270 gradi)
- **Funzione Polk Room Optimizer (PRO™)** (quattro pulsanti corrispondenti ad altrettante preimpostazioni)
- **Silenziamento ("mute")**
- **Volume ridotto:** Consente di ascoltare i dettagli dei bassi a livello minimo a volumi ridotti. Se il volume è impostato su 30 e si preme "night", lo si riduce del 50%, in questo esempio portandolo a 15. Premendo di nuovo "night" si ripristina il volume originale. Premendo ripetutamente Volume+ (o Volume-) si aumenta (o diminuisce) il volume nel modo normale e si porta il subwoofer fuori della modalità "volume ridotto". Inoltre, la luminosità del LED è ridotta quando il subwoofer è nella modalità "volume ridotto".
- Il pulsante **Reset** ripristina le impostazioni di fabbrica del subwoofer; a questo scopo, tenerlo premuto per due secondi.
- Il pulsante **LED** accende/spegne il LED; l'amplificatore rimane inserito.



IMPOSTAZIONI DEL VOLUME

Livello di volume	Spia LED blu	
	Lampeggi lunghi	Lampeggi brevi
40	4	0
39	3	9
38	3	8
37	3	7
36	3	6
35	3	5
34	3	4
33	3	3
32	3	2
31	3	1
30	3	0
29	2	9
28	2	8
27	2	7
26	2	6
25	2	5
24	2	4
23	2	3
22	2	2
21	2	1
20	2	0
19	1	9
18	1	8
17	1	7
16	1	6
15	1	5
14	1	4
13	1	3
12	1	2
11	1	1
10	1	0
9	0	9
8	0	8
7	0	7
6	0	6
5	0	5
4	0	4
3	0	3
2	0	2
1	0	1
0	0	0

Importante: per attivare il telecomando per l'uso iniziale, togliere la linguetta di plastica.

SIGNIFICATO DELLA SPIA BLU LAMPEGGIANTE

Dietro il logotipo, sulla parte anteriore del subwoofer, c'è un LED blu, che lampeggia ogni volta che si preme un pulsante del telecomando, per indicare che il subwoofer ha ricevuto il segnale e sta attivando la funzione selezionata. La seguente tabella descrive la funzione di ciascun pulsante e il significato dei vari stati del LED:

Accensione/spieg.	Il LED è acceso/spento quando il subwoofer è attivato/inattivo (premendo il pulsante LED sul telecomando si può anche accendere/spegnere il LED).
Volume	Il LED lampeggia secondo un codice a due cifre, indicando il livello del volume da 0 a 40 (ad es., se il volume è pari a 28, il LED mostra due lampeggi lunghi seguiti da otto lampeggi brevi).
Mute	Il LED lampeggia lentamente quando è selezionata la modalità "mute".
Phase	0 gradi—1 lampeggio; 90 gradi—2 lampeggi; 180 gradi—3 lampeggi; 270 gradi—4 lampeggi.
Night	Il LED è acceso ma a luminosità ridotta; il volume è ridotto del 50%.
Preimpostazioni PRO	cabinet ("armadietto")—1 lampeggio; corner ("angolo")—2 lampeggi; mid-wall ("centro parete")—3 lampeggi; mid-room ("centro stanza")—4 lampeggi.
Reset	Il LED lampeggia quattro volte.
LED	Accende/spegne il LED; l'amplificatore rimane inserito.

GUIDA ALLA SOLUZIONE DEI PROBLEMI

Il subwoofer è muto.	Se il collegamento è "SUB OUT" a LFE, verificare se il ricevitore è impostato su "Subwoofer = YES" [Si]. Se il collegamento è eseguito mediante cavi per altoparlante, verificarne la polarità.
Il suono del subwoofer è strano.	Regolare le impostazioni relative a volume, filtro passa basso, fase e funzione PRO.
Il subwoofer emette un ronzio.	Potrebbe esserci un'interferenza generata da una linea televisiva via cavo. Scollegare la linea dal ricevitore dei segnali via cavo per controllare se il ronzio cessa. Un ronzio a basso livello è normale.
Il subwoofer non ha potenza.	L'interruttore AC MAIN è sulla posizione "acceso" ("On")? Controllare la presa di corrente; controllare il fusibile (scollegare prima il subwoofer dalla presa di corrente). Il fusibile è situato sotto la presa sul cavo di corrente; il tipo e la portata del fusibile sono riportati sul pannello posteriore.
Il telecomando non funziona.	Togliere la linguetta di plastica per attivare la batteria del telecomando o provare a sostituire la batteria. Accertarsi che tra il ricevitore IR e il telecomando non ci siano ostacoli che possano bloccare il segnale a raggi infrarossi.
Il LED di alimentazione è acceso in rosso.	Scollegare il subwoofer dalla presa di corrente e ricollegarlo dopo 15 minuti.

SERVIZIO DI ASSISTENZA

Se dopo aver seguito le istruzioni per il collegamento si hanno problemi, controllare di nuovo tutte le connessioni. Una volta isolato il problema al subwoofer, contattare il rivenditore Polk Audio presso cui lo si è acquistato o il centro di assistenza Polk Audio al numero 1-800-377-7655 (solo dagli Stati Uniti o dal Canada); dagli altri paesi chiamare il numero 001-410-358-3600, lunedì-venerdì, dalle 09.00 alle 18.00, fuso orario EST degli Stati Uniti (fuso orario di Greenwich—5 ore).

Si può anche inviare un'e-mail all'indirizzo polkcs@polkaudio.com. Per ulteriori informazioni sui collegamenti e per aggiornamenti al manuale visitare il sito www.polkaudio.com.

I dati tecnici sono disponibili sulle pagine web DSWPRO, all'indirizzo www.polkaudio.com.

POTENZE NOMINALI

Modello	Peso di spedizione	Potenza nominale
DSWPRO400	15,7 kg	100V-240V~50/60 Hz 160W
DSWPRO500	21,1 kg	100V-120V~/220V-240V~50/60 Hz 160W
DSWPRO600	22,8 kg	100V-120V~/220V-240V~50/60 Hz 200W

ESPOLAL

PRIMERO LO PRIMERO

Precaución: Los subwoofers son pesados. Tenga cuidado al desempaquetar su subwoofer.

Haga inventario

- 1 Subwoofer
- 1 Control Remoto
- 1 Manual del Propietario
- 1 Cordón de Alimentación
- 1 Tarjeta de Registro
- 4 Insertos de Pata de Goma

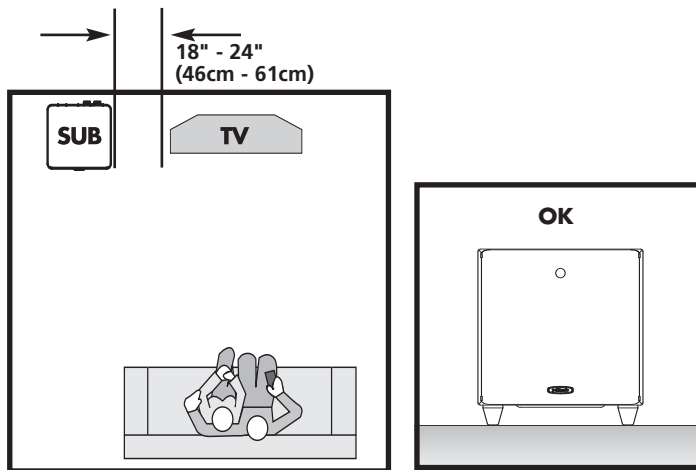
Inspeccione cuidadosamente su subwoofer. Notifique a su distribuidor Polk si nota que faltan piezas o que hay piezas dañadas. Conserve la caja y los materiales de empaquetado. Son lo mejor para proteger el subwoofer si es necesario transportarlo.

Su sistema contiene un cordón de alimentación desprendible empaquetado por separado. Inserte el enchufe hembra en el receptáculo de la placa del amplificador e inserte el enchufe polarizado de CA en un tomacorriente (o en una tira de enchufes) según las instrucciones que se encuentran en el interior de la portada de este manual. **Recomendamos no conectar el cordón de alimentación de CA del subwoofer al enchufe con interruptor de su receptor.**

COLOCACIÓN DEL SUBWOOFER EN UNA SALA

Su subwoofer de la serie DSW^{PRO} tiene blindaje magnético para poder colocarlo cerca de monitores de video. (El magnetismo no afecta las pantallas de televisión de LCD, DLP y plasma.) Deje por lo menos 46 cm (18 plg.) de separación entre el subwoofer y todo televisor con pantalla de tubo; si nota distorsión o decoloración del video, aleje inmediatamente el subwoofer del televisor.

La función Polk Room Optimizer (PRO[™]) permite poner el subwoofer en cualquier lugar de la sala sin reducir el rendimiento. Cuando coloque el subwoofer en la sala, póngalo siempre sobre la base y con las patas hacia abajo. Si puede evitarlo, no coloque el subwoofer junto a una puerta abierta



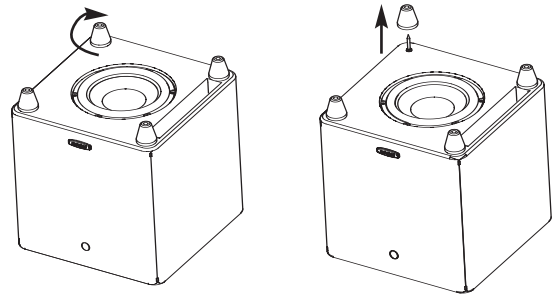
Recomendamos que ponga el subwoofer en diferentes lugares de la sala para descubrir el que produce la mejor calidad de sonido según sus preferencias.

La función PRO adapta el rendimiento del subwoofer a su ubicación en la sala. Seleccione uno de los cuatro botones del control remoto del subwoofer que indican el lugar en que ha ubicado el subwoofer. (Para obtener más información sobre esta función, consulte la sección "Polk Room Optimizer.")

Para obtener más información sobre la colocación del subwoofer vaya a: www.polkaudio.com/education/article.php?id=20.

Patas y púas de alfombra

Los subwoofers de la serie DSW^{PRO} tienen patas desprendibles. Los vástagos de las patas también sirven como púas de alfombra, lo cual permite colocar el subwoofer en pisos alfombrados.

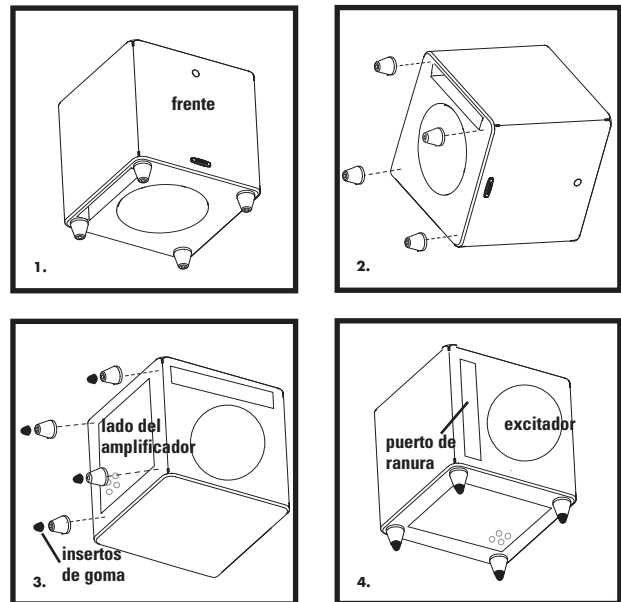


Para quitar las patas cónicas de las púas de alfombra, agarre la pata firmemente y gírela en el sentido de las manecillas del reloj mientras la jala hacia arriba. Con tres vueltas, la pata sale lo suficiente como para meterle los dedos por debajo y jalarla hasta desprenderla de la púa.

COLOCACIÓN DEL SUBWOOFER EN UN ARMARIO

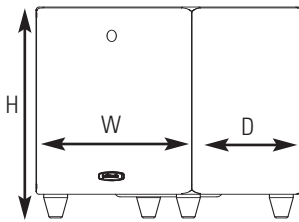
Los subwoofers de la serie DSW^{PRO} tienen patas desprendibles que permiten ponerlos en armarios y orientar el excitador del subwoofer de manera que quede hacia la sala.

Nota: Es posible que el control remoto no funcione cuando el subwoofer se pone en un armario con el excitador hacia la sala. Si esto ocurre, agregar un repetidor de infrarrojo permite que el control remoto se comunique con el subwoofer.



Instrucciones para poner el subwoofer en un armario:

1. Con el logotipo del subwoofer hacia usted, ponga el subwoofer de lado.
2. Desatornille las patas de la parte de abajo del subwoofer.
3. Vuelva a poner las patas en los insertos roscados ubicados en el lado del amplificador. Meta a presión un inserto de goma en el extremo de cada una de las patas.
4. Ponga el subwoofers sobre sus patas. Colóquelo en el armario de modo que el excitador quede hacia la sala.

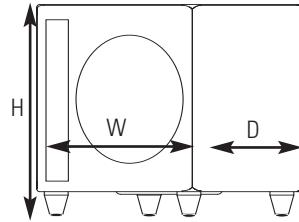


Dimensiones con salida de sonido hacia abajo

DSWPRO400: 13 3/4 plg. de ancho x 13 3/4 plg. de fondo x 14 5/8 plg. de alto
(34.9 cm de ancho x 34.9 cm de fondo x 37.2 cm de alto)

DSWPRO500: 15 1/2 plg. de ancho x 15 1/2 plg. de fondo x 16 1/8 plg. de alto
(39.4 cm de ancho x 39.4 cm de fondo x 41.0 cm de alto)

DSWPRO600: 16 1/2 plg. de ancho x 16 1/2 plg. de fondo x 17 1/8 plg. de alto
(41.9 cm de ancho x 41.9 cm de fondo x 43.5 cm de alto)



Dimensiones con salida de sonido hacia adelante (altura con insertos de pata de goma)

DSWPRO400: 13 3/4 plg. de ancho x 13 plg. de fondo x 15 7/8 plg. de alto
(34.9 cm de ancho x 33.0 cm de fondo x 40.3 cm de alto)

DSWPRO500: 15 1/2 plg. de ancho x 14 1/2 plg. de fondo x 17 5/8 plg. de alto
(39.4 cm de ancho x 36.8 cm de fondo x 44.8 cm de alto)

DSWPRO600: 16 1/2 plg. de ancho x 15 1/2 plg. de fondo x 18 5/8 plg. de alto
(41.9 cm de ancho x 39.4 cm de fondo x 47.3 cm de alto)

Nota: La rejilla opcional (que se vende por separado) aumenta la dimensión de fondo

Nota: Puede obtener rejillas para los subwoofers de la serie DSWPRO a través de su distribuidor Polk Audio autorizado o a través de www.polkaudio.com.

CONEXIÓN DE ALIMENTACIÓN DE CA Y ENCENDIDO Y APAGADO (ON/OFF) AUTOMÁTICO

Interruptor de dos voltajes

Los subwoofers de la serie DSWPRO vienen equipados con un interruptor de dos voltajes o un sensor automático.

DSWPRO400	Automático
DSWPRO500	Dos voltajes
DSWPRO600	Dos voltajes

ADVERTENCIA: El voltaje correcto de su país se ha fijado de fábrica. Ponga el interruptor sólo en el voltaje especificado para su país. Hacer un ajuste incorrecto puede dañar el subwoofer.

Interruptor principal de alimentación

Encienda o apague el subwoofer con el interruptor de la LÍNEA PRINCIPAL de CA.

Selector Standby/Auto/On

El subwoofer de la serie DSWPRO tiene un selector de alimentación de tres posiciones que selecciona su modalidad de funcionamiento. Las tres modalidades son **Standby** (espera), **Auto** (automático) y **On** (encendido).

Espera

Con el selector en esta posición, el subwoofer sólo se enciende (se activa) cuando el usuario oprime el botón de alimentación en el control remoto. Una vez que está activado, el subwoofer se mantiene encendido independientemente de que haya o no señal de audio.

Automático

En la posición "Auto", el subwoofer se enciende automáticamente cuando detecta una señal de audio; el indicador LED ubicado en la parte de atrás del subwoofer se pone verde. **Recomendamos la modalidad "Auto" si el subwoofer está siempre alimentado** (p. ej., está enchufado en un tomacorriente). El subwoofer entra en modo de ahorro de energía 15 minutos después de que desaparezca la señal; el indicador LED se pone amarillo.

Encendido

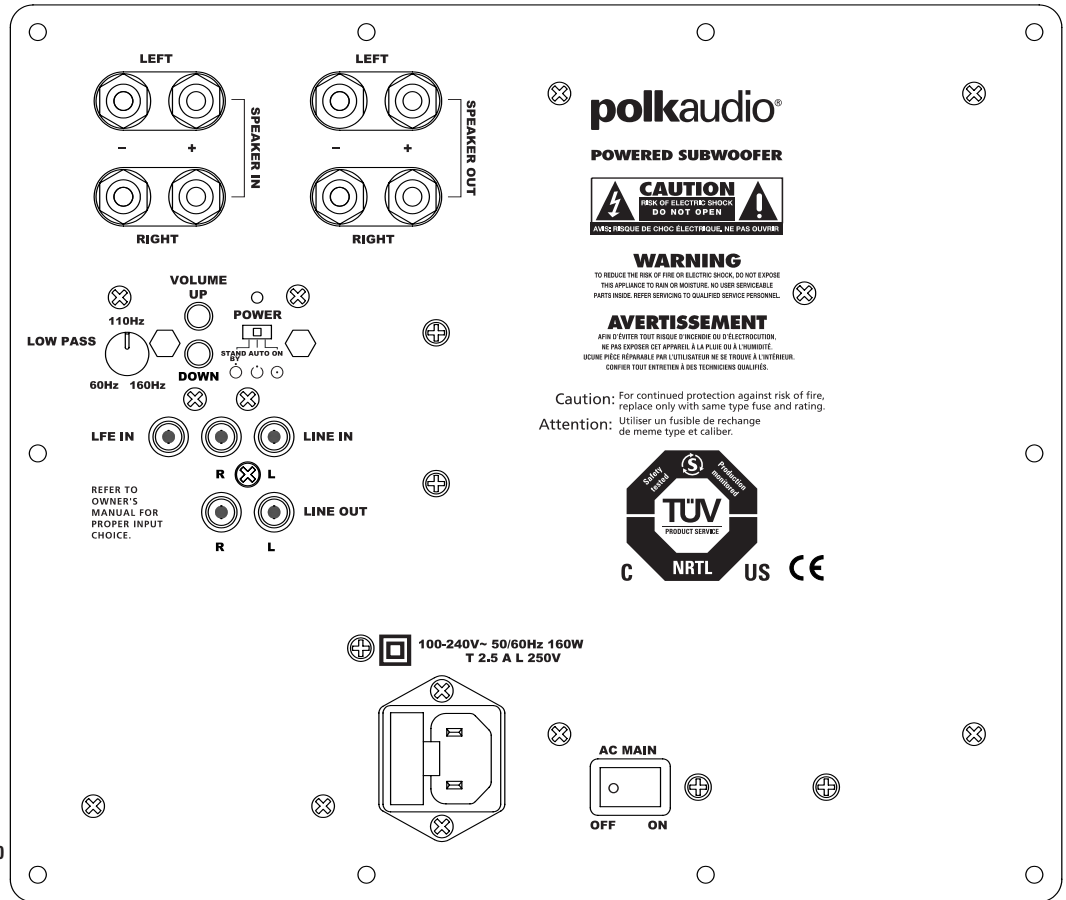
El subwoofer siempre está encendido y completamente activo en esta modalidad. El indicador LED ubicado en la parte de atrás del subwoofer se pone verde. Esta es la modalidad óptima cuando el subwoofer está enchufado en un receptáculo de alimentación con interruptor. El control remoto no se puede utilizar para apagar el subwoofer.

Nota: Es recomendable que deje el subwoofer desenchufado o el interruptor de la LÍNEA PRINCIPAL de CA en la posición de apagado durante largos períodos de tiempo en que no lo va a usar, tal como durante las vacaciones.

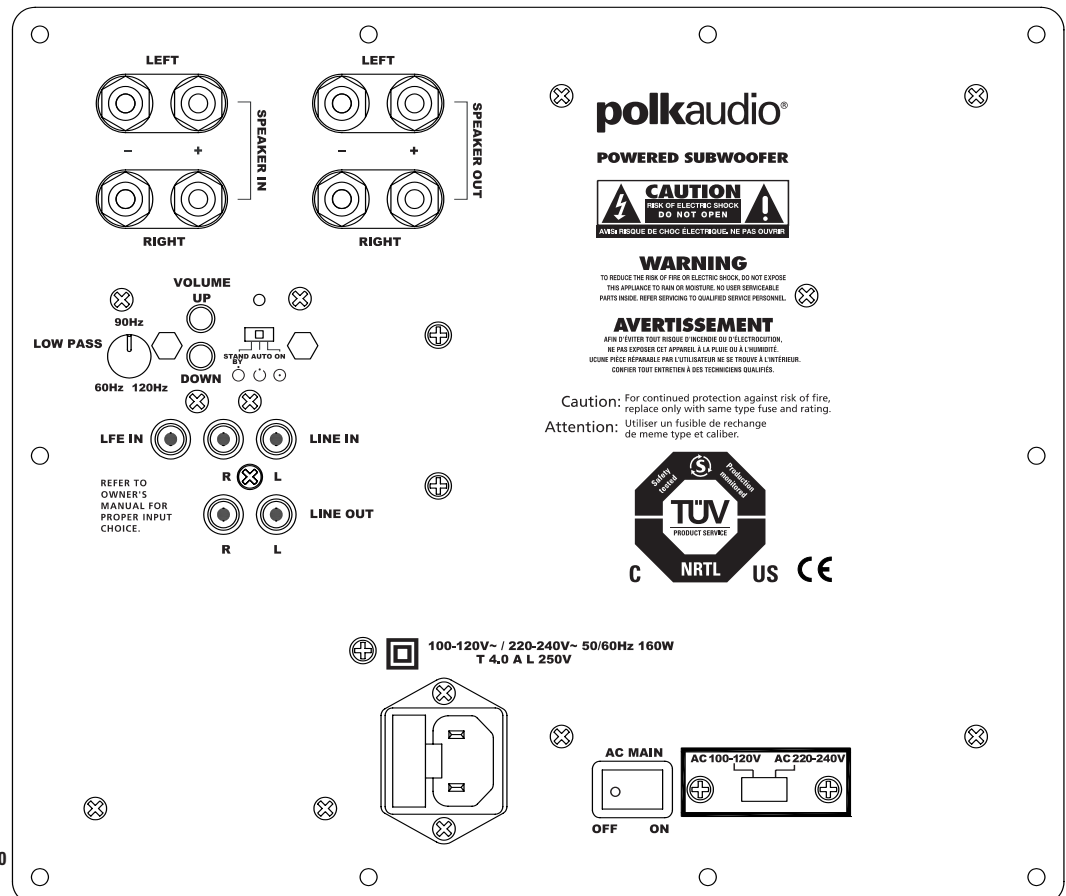
Colores del indicador LED en las modalidades de alimentación y su significado:

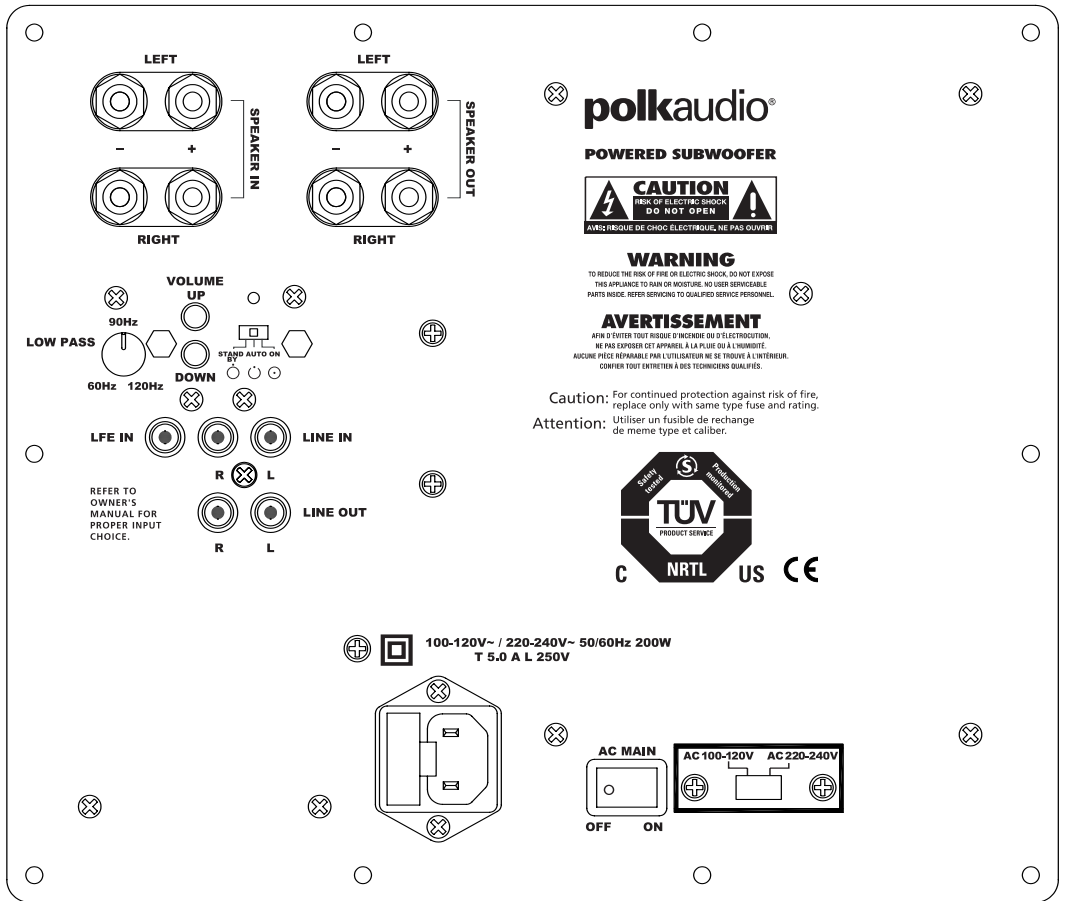
Verde: Totalmente activo
Amarillo: Espera
Rojo: Protección

Amplificador DSW^{PRO}400



Amplificador DSW^{PRO}500



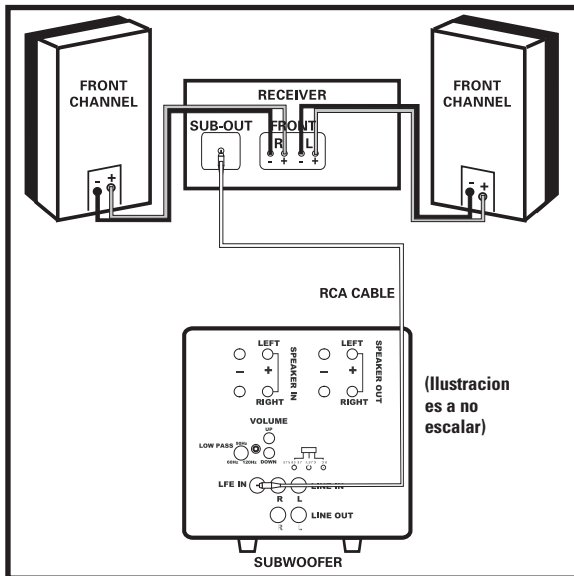


Amplificador DSWPRO600

CONEXIÓN DEL SUBWOOFER AL SISTEMA OPCIONES DE CABLEADO

NOTA IMPORTANTE: PONGA EN PRÁCTICA SÓLO UNA DE ESTAS OPCIONES. NO COMBINE OPCIONES DE CABLEADO.

OPCIÓN #1 Receptores con función de salida de subwoofer (SUB-OUT). Es el método de conexión más común para receptores con Dolby Digital® y DTS®.



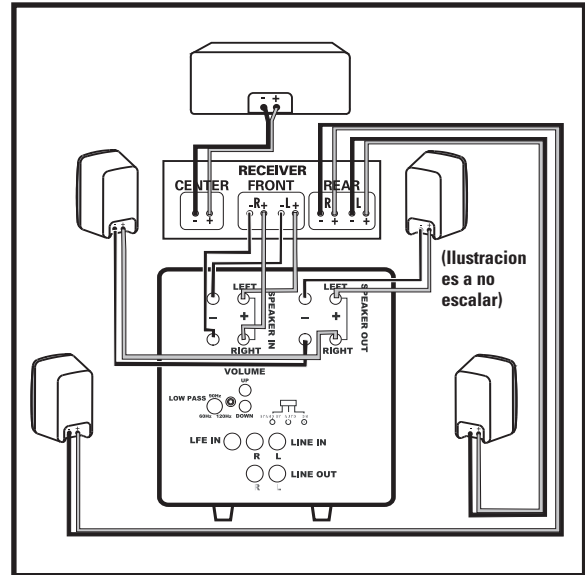
- Conecte un solo cable RCA desde la salida de subwoofer (SUB-OUT) de su receptor a la entrada LFE del subwoofer. Este método de conexión pasa por alto el filtro interno del subwoofer y utiliza el filtro integrado de su receptor. No haga ninguna otra conexión de señal. No haga la conexión al subwoofer con cable de altavoz.
- Conecte todos los demás altavoces directamente al receptor. Las configuraciones de altavoz del receptor deben ser las siguientes:
Altavoces frontales = SMALL (pequeño)
Central y surrounds = SMALL (pequeño).
Subwoofer = ON (encendido), YES (sí) o PRESENT (presente)
- Dependiendo de las capacidades de salida de bajos de sus altavoces frontales, fije la frecuencia de crossover del receptor en 80 Hz para altavoces de torre y de librero (altavoces con excitadores de por lo menos 5 1/4 plg. de diámetro) y de 100 a 120 Hz para altavoces satélite. Consulte el manual del propietario del receptor para ver las configuraciones de altavoz.

OPTION #2 Receptor de dos canales o Dolby Pro Logic® sin función de salida de subwoofer (SUB-OUT).

Utilice cables de altavoz de dos conductores de por lo menos calibre 16. Consulte a su proveedor Polk para obtener recomendaciones sobre los cables.

Nota: No use las entradas LFE o de línea en esta configuración.

- Con cable de altavoz, conecte las salidas de altavoz frontales izquierda y derecha de su receptor a las entradas de altavoz del subwoofer alimentado. (En la sección "Conexiones de cable de altavoz a terminales" hay instrucciones detalladas.)
- Con cable de altavoz, conecte los altavoces frontales izquierdo y derecho a las salidas de altavoz del subwoofer alimentado.
- Conecte el altavoz de canal central directamente a la salida de altavoz central de su receptor.
- Conecte los satélites surround traseros directamente a las salidas de canales traseros o surround de su receptor.



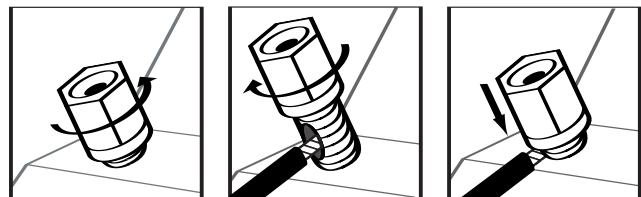
- Ajuste las configuraciones del receptor según lo siguiente:
Altavoces frontales: LARGE (grande)
Subwoofer: OFF (apagado) o NO
Altavoces central y surround: SMALL (pequeño)

Conexiones de cable de altavoz a terminales

Observe que una de las terminales de entrada de altavoz en la parte posterior del subwoofer es roja (+) y la otra es negra (-). Conecte el cable de la terminal roja (+) de su receptor a la terminal roja (+) del subwoofer, y el cable de la terminal negra (-) de su receptor a la terminal negra (-) del subwoofer. El cable de altavoz tiene una indicación (código de colores, nervadura, texto, etc.) en uno de los dos conductores para ayudar a mantener la uniformidad de la instalación.

Nota: Si el subwoofer parece no producir muchos bajos, lo más probable es que uno de los cables esté conectado al revés. Asegúrese bien de que todas las conexiones tengan la polaridad correcta.

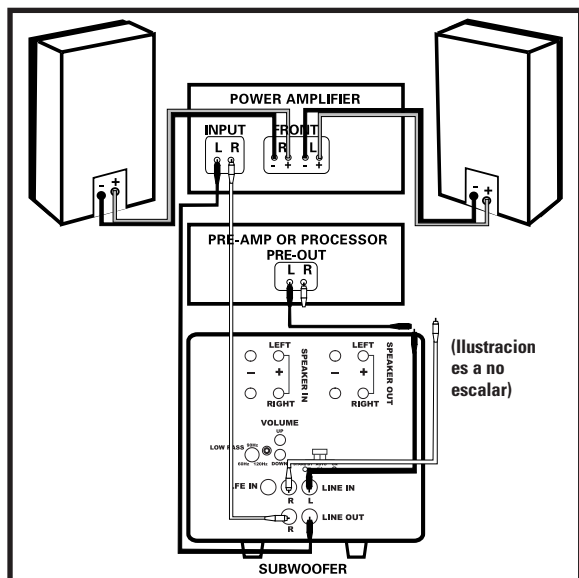
Quítele 12 mm (? plg.) de aislamiento a los dos extremos de cada uno de los cables para exponer el conductor. Retuerza el conductor expuesto de cada cable para formar dos hebras sin hilachas (una en cada extremo).



Desatornille parcialmente la tuerca hexagonal de la terminal dándole varias vueltas. Inserte el cable expuesto asegurándose de que las hebras de cable desnudo no se toquen entre sí, porque el contacto podría causar un corto circuito y hacer que el receptor se apagara o funcionara mal.

Con el cable de altavoz insertado en la terminal, gire la tuerca hexagonal en el sentido de las manecillas del reloj hasta que quede apretada.

OPCIÓN #3 Receptores con enchufes de preamplificación izquierdo y derecho de gama completa de frecuencias (sin filtración) (este es el cableado menos común).



- Conecte las salidas de preamplificación derecha e izquierda de su receptor a las entradas de LÍNEA derecha e izquierda del subwoofer. **No utilice cable de altavoz.**
- Conecte las salidas de LÍNEA derecha e izquierda a las entradas de LÍNEA derecha e izquierda del amplificador.
- Configure su receptor de la siguiente manera:
 Altavoces frontales: LARGE (grande)
 Subwoofer: OFF (apagado) o NO

AJUSTES DEL SUBWOOFER

Nota: Cuando configure su subwoofer por primera vez, probablemente tendrá que hacer ajustes varias veces hasta que oiga lo que le gusta en lo personal.

No olvide mover el interruptor de la LÍNEA PRINCIPAL de CA a la posición de encendido.

AJUSTES INICIALES

Su subwoofer alimentado ofrece una variedad de opciones de configuración. Los ajustes iniciales de la unidad son los siguientes:

- Fase: 0
- Volumen: 50% (20, en una escala de 0 a 40)
- Ajuste PRO™: en medio de la sala

Las mejores configuraciones para usted dependen de la colocación del subwoofer, los componentes electrónicos y su gusto personal. Después de familiarizarse con lo que producen las configuraciones, experimente con opciones alternas a fin de encontrar el mejor método de configuración de su sistema para usted. Hay un artículo informativo sobre ajuste y colocación de subwoofers en la sección de configuración del sitio Web: www.polkaudio.com/education/article.php?id=19.

POLK ROOM OPTIMIZER (PRO™)

La ubicación del subwoofer en la sala afecta su respuesta. Los subwoofers de la serie DSW^{PRO} tienen la función Polk Room Optimizer (PRO™) que consta de cuatro botones pulsadores correspondientes a valores establecidos de equalización para maximizar el rendimiento del subwoofer en ubicaciones típicas en la sala: "armario", "esquina", "en medio de la pared" y "en medio de la sala".

La respuesta tradicional de un subwoofer se ve afectada por su posición en la sala. La función Polk Room Optimizer (PRO) permite poner el altavoz de la serie DSW^{PRO} donde se desee en la sala. Basándose en las cuatro ubicaciones más comunes de los subwoofers, la función PRO maximiza la calidad de sonido para usted, uniformando la respuesta de bajos producida por la ubicación en particular en la sala. escoja la ubicación que desea y seleccione el botón correspondiente en el control remoto del subwoofer.

AJUSTE PRECISO DEL SUBWOOFER

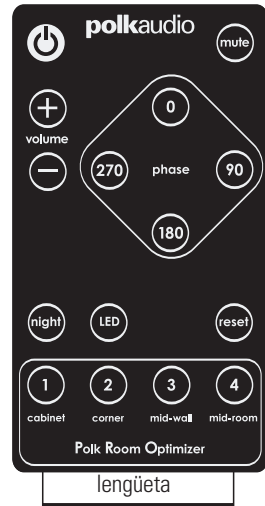
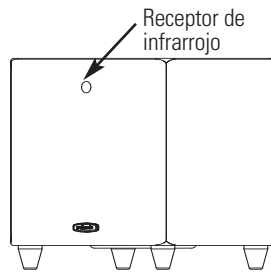
- **Volumen:** Ajuste de oído el volumen escuchando una extensa variedad de discos compactos (CD) y fuentes de video. Ajuste para obtener bajos profundos y potentes, sin "sonido retumbante".
- **Control de filtro de pasabajos:** NOTA: Este control, ubicado en la parte de atrás del amplificador, no funciona cuando el subwoofer se conecta con el método N° 1 (entrada LFE). Este control ajusta la banda de frecuencias en que funciona el subwoofer. Con altavoces principales pequeños, el extremo superior del intervalo de control es el que probablemente dé los mejores resultados. Con altavoces grandes, el extremo inferior del intervalo de control es el que probablemente produzca mejor sonido, pero decida siempre por oído. Si las voces masculinas suenan "finas", gire este control hacia arriba hasta que la voz suene fuerte sin retumbar. Si las voces masculinas suenan demasiado "gruesas" o "graves", gire este control hacia abajo hasta que la voz suene natural.
- **Control de fase de 4 botones** (0, 90, 180 y 270 grados): Este control permite que el subwoofer se combine más uniformemente con los altavoces principales. Siéntese en su posición de audición favorita. Con el control remoto del subwoofer, toque música (no la banda de sonido de una película) con una línea de bajos uniforme; recomendamos jazz o country. Esté atento al punto en que el subwoofer hace la transición a los altavoces principales. Éste es el punto de transición, y este punto debe estar por debajo de la frecuencia de la voz masculina. Cualquiera que sea la fase que produce el sonido más fuerte o más lleno en el punto de transición es el ajuste óptimo. Si después de probar los cuatro ajustes de fase posibles usted no oye ninguna diferencia, deje el control de fase en cero (0).

CONTROL REMOTO DSWPRO

Los subwoofers de la serie DSWPRO vienen con un control remoto del tamaño de una tarjeta de crédito. Todos los comandos se envían al subwoofer por vía infrarroja. El receptor de infrarrojo está ubicado en la parte de adelante del subwoofer cuando el subwoofer está en su configuración de salida de sonido hacia abajo.

El control remoto tiene los siguientes controles:

- **Alimentación**
- **Volumen**
- **Fase (phase)**
(4 botones: 0, 90, 180 y 270 grados)
- **Polk Room Optimizer (PRO™)** (4 botones de conjuntos de valores preestablecidos: armario (cabinet), esquina (corner), en medio de la pared (midwall), en medio de la sala (midroom))
- **Silenciador (mute)**
- **Noche (night):** Permite oír los detalles de los bajos de baja frecuencia a menor volumen. Si usted tiene el volumen en 30 y oprime night, el volumen baja a la mitad (50%); en este caso, a 15. Oprimir night otra vez restaura el volumen a su valor original. Oprimir volume + (o volume -) una y otra vez aumenta o disminuye progresivamente el volumen de manera normal y saca al subwoofer de la modalidad nocturna. El indicador LED brilla con menos intensidad cuando el subwoofer está en modalidad nocturna.
- El botón **Reset** restaura los valores predeterminados de fábrica del woofers. Manténgalo oprimido dos (2) segundos.
- El botón **LED** enciende y apaga el indicador LED. El amplificador sigue activo.



Importante: Para activar el control remoto la primera vez, quítele la lengüeta de plástico.

¿QUÉ ES ESA LUZ AZUL PARPADEANTE?

Detrás de la placa del logotipo, en la parte de adelante del subwoofer, hay un indicador LED azul. La luz azul parpadea cuando usted presiona un botón del control remoto del subwoofer. La luz le avisa que el subwoofer ha recibido el comando y que está poniendo en práctica la función seleccionada. La siguiente tabla describe las funciones de cada botón y la manera en que el indicador LED se comunica con usted:

Alimentación	El indicador LED está encendido cuando hay alimentación y apagado cuando no hay alimentación. (Oprimir el botón LED del control remoto también apaga el indicador LED.)
Volumen (volume)	El indicador LED parpadea según un código de dos dígitos para indicar el volumen de 0 a 40 (p. ej., si el volumen es 28, el indicador LED hace 2 parpadeos largos y luego 8 parpadeos cortos).
Silenciador (mute)	El indicador LED parpadea lentamente cuando se ha seleccionado la función de silenciador
Fase (phase)	0°: 1 parpadeo; 90°: 2 parpadeos; 180°: 3 parpadeos; 270°: 4 parpadeos.
Noche (night)	La luminosidad del indicador LED disminuye; el volumen se reduce en 50%.
Valores preest. de la función PRO	Armario: 1 parpadeo; esquina: 2 parpadeos; en medio de la pared: 3 parpadeos; en medio de la sala: 4 parpadeos.
Reestablecimiento (reset)	El indicador LED parpadea 4 veces.
LED	Enciende o apaga el indicador LED. El amplificador se mantiene activo.

AJUSTES DE VOLUMEN

Volumen	Indicador LED azul	
	Parpadeos largos	Parpadeos cortos
40	4	0
39	3	9
38	3	8
37	3	7
36	3	6
35	3	5
34	3	4
33	3	3
32	3	2
31	3	1
30	3	0
29	2	9
28	2	8
27	2	7
26	2	6
25	2	5
24	2	4
23	2	3
22	2	2
21	2	1
20	2	0
19	1	9
18	1	8
17	1	7
16	1	6
15	1	5
14	1	4
13	1	3
12	1	2
11	1	1
10	1	0
9	0	9
8	0	8
7	0	7
6	0	6
5	0	5
4	0	4
3	0	3
2	0	2
1	0	1
0	0	0

DETECCIÓN Y RESOLUCIÓN DE AVERÍAS

No sale sonido del subwoofer.	Si el cableado es "salida de subwoofer (SUB OUT) a LFE", su receptor debe estar en "Subwoofer = YES (sí)". Si el cableado es por cable de alta-voz, asegúrese de que la polaridad de los cables sea correcta.
El subwoofer no suena bien.	Ajuste el volumen, el filtro de pasabajas, la fase y la función PRO.
El subwoofer zumba.	Puede haber interferencia de un cable de televisión. Desconecte el cable de televisión de la caja de cable para ver si el zumbido desaparece. Es normal que haya un zumbido de bajo nivel.
El subwoofer no tiene alimentación.	¿Está el interruptor de la LÍNEA PRINCIPAL de CA en la posición de encendido? Revise el enchufe. Revise el fusible después de desenchufar el subwoofer. El fusible está debajo del receptáculo del cordón de alimentación. El tipo y el valor nominal del fusible aparecen en el panel de atrás.
El control remoto no funciona.	Quítele la lengüeta de plástico para activar la pila del control remoto o cambie la pila. Asegúrese de que el sensor de infrarrojo no esté bloqueado.
El indicador LED de alimentación está rojo.	Desenchufe el subwoofer y déjelo desenchufado durante 15 minutos. Luego, vuelva a enchufarlo.

SERVICIO Y ASISTENCIA TÉCNICA

Si tiene problemas después de seguir estas instrucciones de cableado, revise bien todas las conexiones de cables. Si determina que el problema está en el subwoofer, póngase en contacto con el proveedor autorizado de Polk Audio donde hizo su compra o comuníquese con el Departamento de Atención al Cliente de Polk Audio llamando al 1-800-377-7655 (sólo llamadas dentro de EE.UU. o Canadá). Fuera de EE.UU. y Canadá, llame al 410-358-3600 de lunes a viernes, de 9 a.m. a 6 p.m., hora del Este.

También puede comunicarse con nosotros por correo electrónico: polkcs@polkaudio.com. Para obtener información más detallada sobre cableado y actualizaciones del manual, visite: <http://www.polkaudio.com/>.

Las especificaciones se pueden encontrar en las páginas Web de DSWPRO. Vaya a: www.polkaudio.com. www.polkaudio.com.

VALORES NOMINALES DE POTENCIA

Modelo	Peso de envío	Valor nominal de potencia
DSWPRO400	34.6 lb. (15.7 kg)	100V-240V-50/60 Hz 160W
DSWPRO500	46.5 lb. (21.1 kg)	100V-120V~/220V-240V-50/60 Hz 160W
DSWPRO600	50.3 lb. (22.8 kg)	100V-120V~/220V-240V-50/60 Hz 200W

FRANCAIS

AVANT TOUT

Avertissement: Ce subwoofer est lourd. Soyez prudent lorsque vous le déballez.

Faites l'inventaire

- 1 subwoofer
- 1 télécommande
- 1 manuel de l'utilisateur
- 1 cordon d'alimentation
- 1 carte d'enregistrement
- 4 pattes en caoutchouc

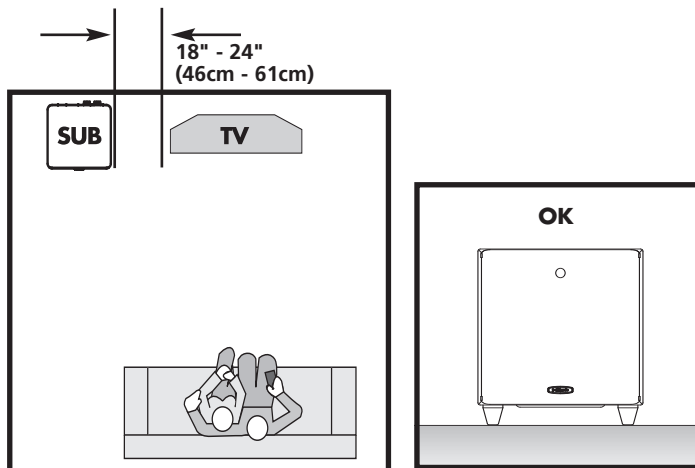
Inspectez votre subwoofer avec soin. Si vous constatez des dommages ou l'absence de pièces, contactez votre revendeur Polk Audio. Conservez la boîte et l'emballage – ils assureront la meilleure protection de votre subwoofer lors de transit éventuel.

Le système comprend un cordon d'alimentation amovible emballé séparément du subwoofer. Insérez la fiche femelle du cordon dans la prise mâle située sur le panneau de l'amplificateur et branchez la fiche mâle polarisée dans une prise de courant CA (ou dans un bloc à prises multiples) en respectant les consignes de sécurité imprimées au verso de la page couverture de ce manuel. **Il est déconseillé de brancher le cordon d'alimentation dans la prise CA commutée de votre récepteur.**

OÙ INSTALLER VOTRE SUBWOOFER

Votre subwoofer «DSW^{PRO} Series» est blindé magnétiquement pour permettre son installation à proximité d'un moniteur vidéo CRT (les écrans LCD, DLP et à plasma ne sont pas affectés par les champs magnétiques). Allouez au moins 46 cm (18 po) entre le subwoofer et tout téléviseur à écran cathodique. Si vous constatez de la distorsion ou de la décoloration vidéo, éloignez immédiatement votre subwoofer du téléviseur.

Le dispositif «Polk Room Optimizer (PRO)» vous permet de placer votre subwoofer n'importe où dans la pièce sans compromettre sa performance. Le subwoofer doit toujours être installé debout et sur ses pieds. Si possible, ne l'installez pas à proximité d'une porte ouverte.



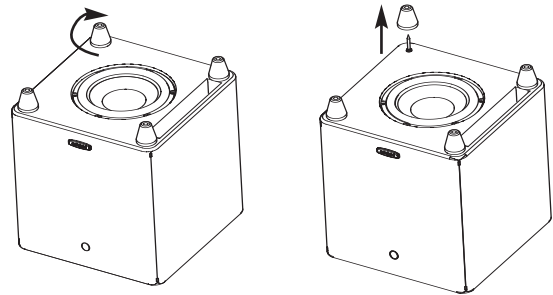
Nous vous recommandons de placer successivement votre subwoofer à différents endroits dans la pièce afin de déterminer l'emplacement qui rendra le meilleur équilibre sonore.

Le dispositif «PRO» corrige la réponse en fréquences de votre subwoofer selon son emplacement dans la pièce. Sélectionnez un des quatre boutons de la télécommande pour indiquer à quel endroit est placé votre subwoofer dans la pièce. (Pour plus de détails sur ce dispositif, voir la rubrique «Polk Room Optimizer».)

Pour plus d'information sur le placement d'un subwoofer, visitez : <http://www.polkaudio.com/education/article.php?id=20>

Pieds/Picots à Tapis

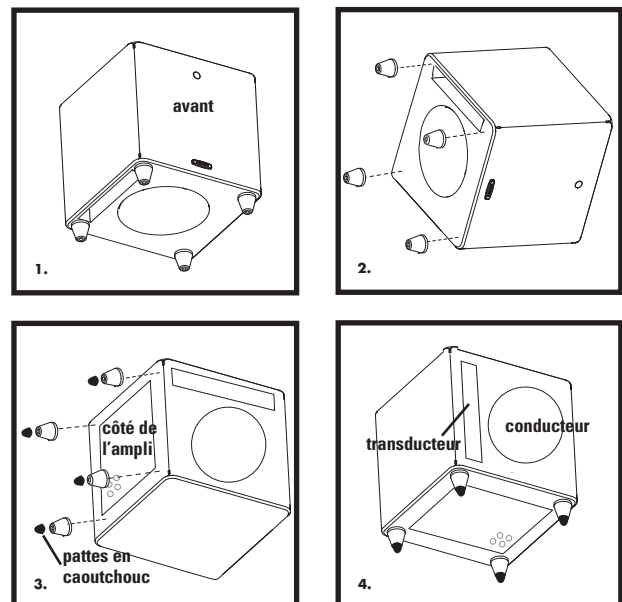
Les subwoofers «DSW^{PRO} Series» sont dotés de pieds amovibles. La tige de chaque pied sert également de picot à tapis, ce qui vous permet d'installer votre subwoofer sur un plancher recouvert de tapis.



Pour retirer le pied conique du picot, tenez le pied fermement et tournez-le vers la droite tout en le tirant. Trois tours complets devraient soulever le pied juste assez pour vous permettre d'insérer vos doigts sous le pied et de retirer le picot.

INSTALLATION DE VOTRE SUBWOOFER DANS UN MEUBLE

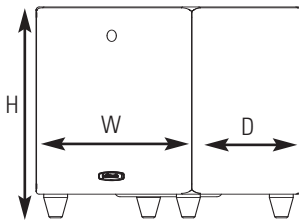
Les subwoofers «DSW^{PRO} Series» sont dotés de pieds amovibles, vous permettant d'installer votre subwoofer dans un meuble et d'orienter le transducteur vers la pièce.



Note: La télécommande ne fonctionnera peut-être pas lorsque le subwoofer est installé dans un meuble avec son transducteur orienté vers la pièce. Si cela se produit, l'ajout d'un répéteur IR permettra à la télécommande de communiquer avec le subwoofer.

Instructions pour l'installation du subwoofer dans un meuble :

1. Avec son logo face à vous, tournez le subwoofer sur son côté.
2. Dévissez les pieds de la base du subwoofer.
3. Replacez les pieds dans les douilles taraudées situées du côté de l'amplificateur. Insérez une patte en caoutchouc dans la base de chaque pied.
4. Tournez le subwoofer sur ses pieds. Installez-le dans le meuble avec le transducteur face à la pièce.

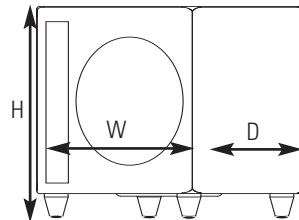


Dimensions—Diffusion Vers Le Bas

DSW_{PRO400}: 13 3/4" L x 13 3/4" P x 14 5/8" H
(34,9 cm L x 34,9 cm P x 37,2 cm H)

DSW_{PRO500}: 15 1/2" L x 15 1/2" P x 16 1/8" H
(39,4 cm L x 39,4 cm P x 41,0 cm H)

DSW_{PRO600}: 16 1/2" L x 16 1/2" P x 17 1/8" H
(41,9 cm L x 41,9 cm P x 43,5 cm H)



Dimensions—Diffusion Avant (Hauteur Avec Pattes En Caoutchouc En Place)

DSW_{PRO400}: 13 3/4" L x 13" P x 15 7/8" H
(34,9 cm L x 33,0 cm P x 40,3 cm H)

DSW_{PRO500}: 15 1/2" L x 14 1/2" P x 17 5/8" H
(39,4 cm L x 36,8 cm P x 44,8 cm H)

DSW_{PRO600}: 16 1/2" L x 15 1/2" P x 18 5/8" H
(41,9 cm L x 39,4 cm P x 47,3 cm H)

Note: La grille optionnelle augmente la profondeur (vendue séparément).

Note: Des grilles pour les subwoofers «DSW_{PRO Series}» sont disponibles chez votre revendeur agréé Polk Audio ou à : www.polkaudio.com

BRANCHEMENT AU SECTEUR CA ET CIRCUIT «AUTO ON/OFF»

Interrupteur Bitension

Les subwoofers «DSW_{PRO Series}» sont dotés soit d'un circuit d'auto-détection ou d'un commutateur bitension.

DSW_{PRO400}	Auto-détection
DSW_{PRO500}	Sélectionnable
DSW_{PRO600}	Sélectionnable

AVERTISSEMENT: La tension appropriée à votre région a été pré-réglée à l'usine. Utilisez uniquement la tension spécifiée pour votre pays. Le mauvais réglage de tension pourrait endommager votre subwoofer.

Interrupteur Principal

Mise sous/hors tension via l'interrupteur «AC MAIN».

Commutateur «Standby/Auto/On»

Votre subwoofer «DSW_{PRO Series}» est doté d'un commutateur à 3 positions qui permet de sélectionner son mode d'opération : «**Standby**», «**Auto**» et «**On**».



«Standby» (Mise en veille)

Lorsque le commutateur est en cette position, le subwoofer ne sera activé que lorsque l'utilisateur appuie sur le bouton «power» de la télécommande. Une fois activé, le subwoofer demeurera actif même s'il ne reçoit aucun signal audio.



«Auto»

En position «Auto», le subwoofer s'allume automatiquement dès qu'il reçoit un signal audio et la DEL située à l'arrière du subwoofer passe au vert. **Nous recommandons le mode «Auto» si votre subwoofer est toujours branché dans une prise de courant active.** Le subwoofer se met en mode «d'attente» après 15 minutes d'absence de signal et la DEL passe au jaune.



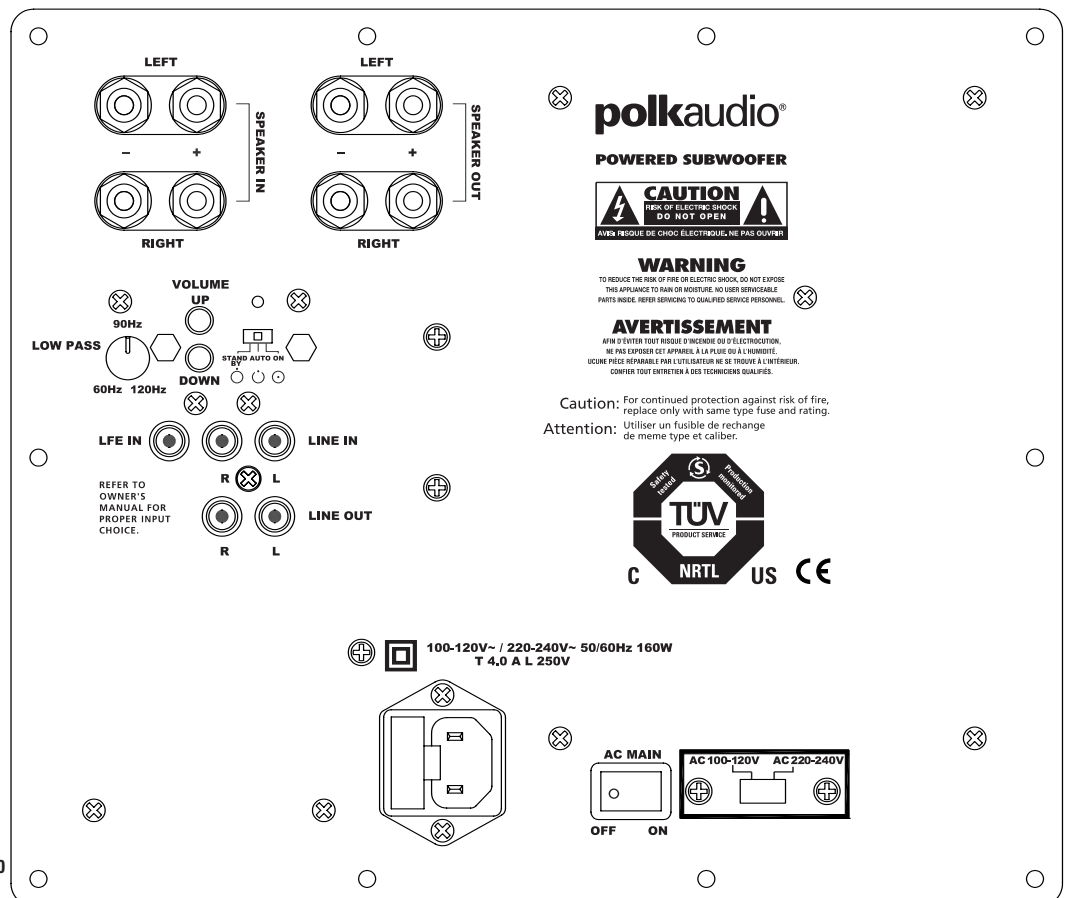
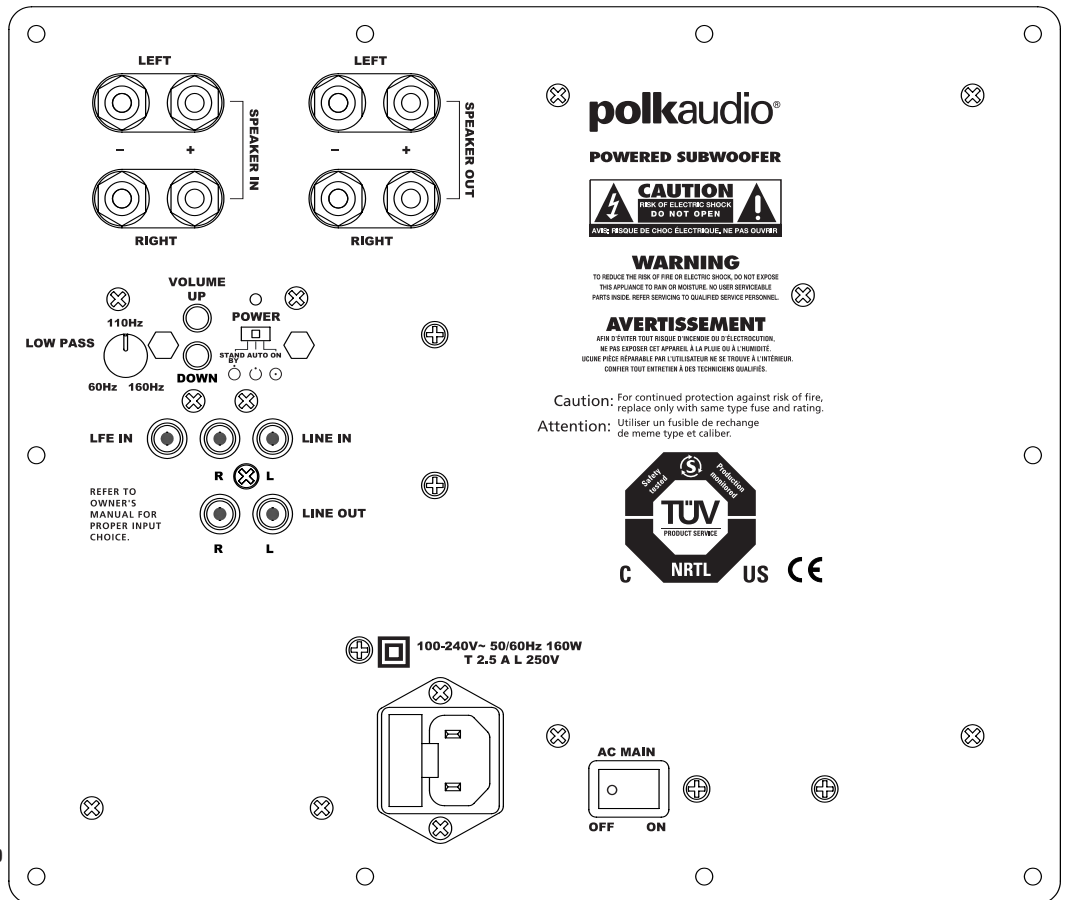
«On» (Sous Tension)

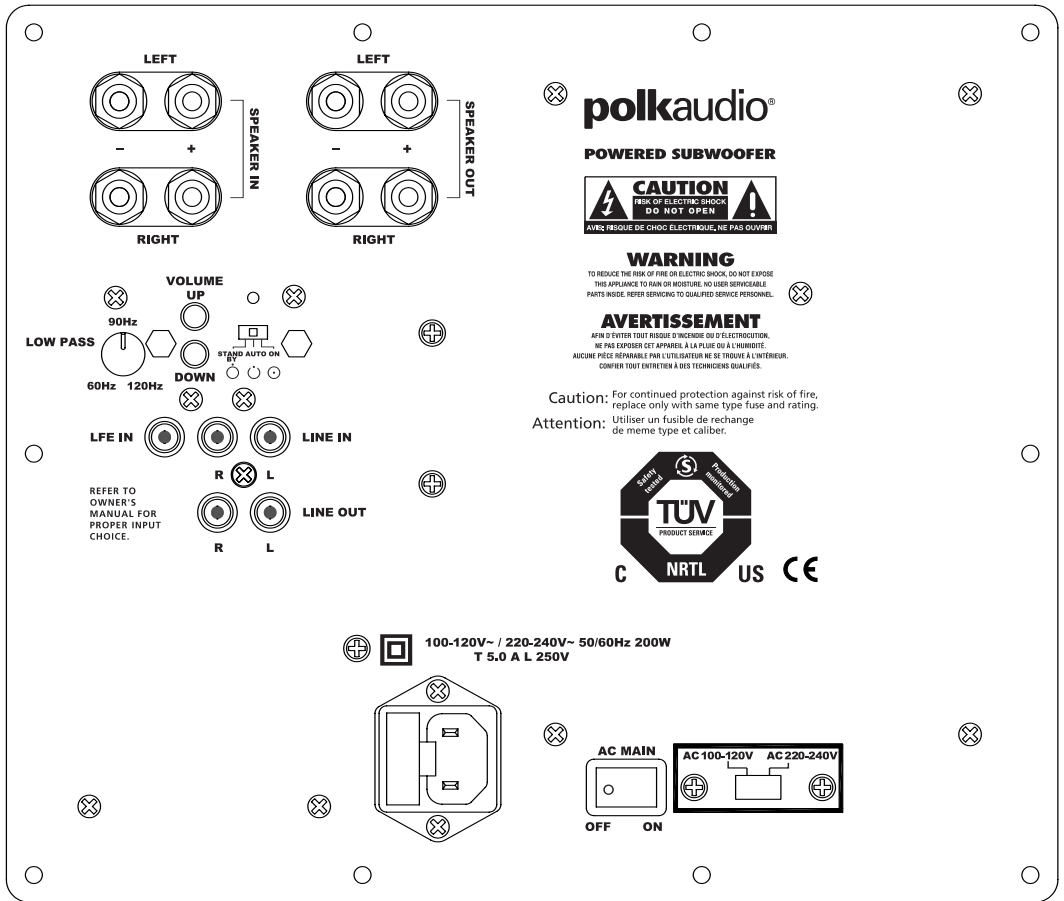
En ce mode, le subwoofer est toujours sous tension et toujours actif. La DEL située à l'arrière est verte. La télécommande ne peut pas être utilisée pour éteindre le subwoofer. Ce mode est recommandé lorsque le subwoofer est branché dans une prise de courant commutée.

Note: Il est recommandé de débrancher votre subwoofer ou de mettre l'interrupteur «AC MAIN» à «OFF» lors de périodes de non utilisation prolongées, comme les vacances.

Couleurs de la DEL Selon le Mode d'Activité:

Verte : Sous Tension et Actif
Jaune : «Standby» (Mise en Attente)
Rouge : Protection



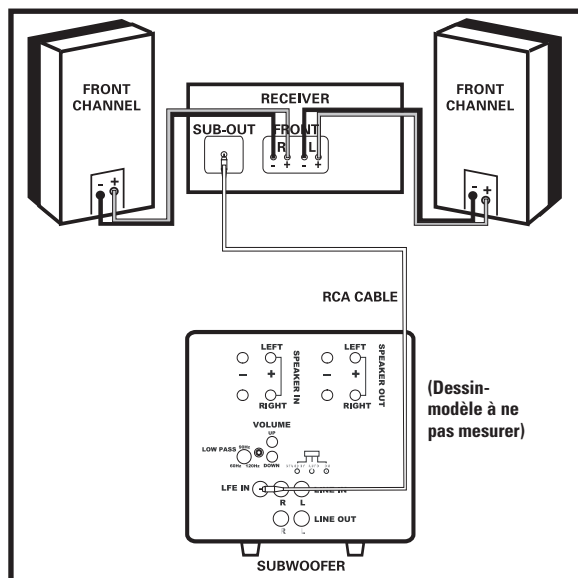


Amplificateur DSWPR0600

CONNEXION DU SUBWOOFER À LA CHAÎNE AUDIO – OPTIONS DE RACCORD

NOTE IMPORTANTE: N'UTILISEZ QU'UNE DE CES OPTIONS. NE COMBINEZ JAMAIS DES OPTIONS DE RACCORD.

OPTION #1 Récepteurs dotés d'une sortie «Sub Out»—la méthode de raccord la plus courante pour récepteurs Dolby Digital® et DTS®.



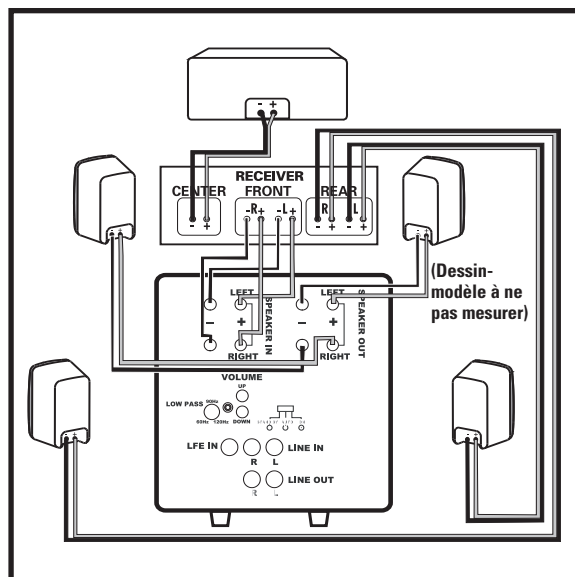
- Raccordez un câble RCA mono de la sortie «SUB OUT» de votre récepteur à l'entrée «LFE» du subwoofer. Cette méthode de raccord contourne le filtre interne du subwoofer et utilise le filtre intégré au récepteur. Ne faites aucun autre raccord. Ne raccordez pas le subwoofer avec des fils de haut-parleur.
- Raccordez toutes les autres enceintes directement au récepteur. Réglez les contrôles d'enceintes (speakers) de votre récepteur comme suit:
 - «Front» (Avant) = «SMALL» (Petit)
 - «Center» (Centre) et «Surround» (Ambiophoniques) = «SMALL» (Petit)
 - Subwoofer = «ON», «YES» ou «PRESENT»
- Selon la capacité de reproduction des graves de vos enceintes avant, réglez la fréquence de séparation (crossover frequency) à 80 Hz pour les colonnes et les enceintes d'étagère (woofer de 13,3 cm (5 1/4") de diamètre ou plus) et à 100-120 Hz pour des enceintes satellites. Consultez le manuel d'utilisation de votre récepteur pour plus de détails.

OPTION #2 Récepteur stéréo ou «Dolby Pro Logic®» sans sortie «Sub Out»

Utilisez du câble de haut-parleur à deux conducteurs de calibre 16 ou plus gros. Consultez votre revendeur Polk pour des conseils en matière de câblage.

Note : N'utilisez pas les entrées de ligne ou «LFE» avec cette option.

- Raccordez les sorties haut-parleur gauche et droite de votre récepteur aux entrées «speaker level» (niveau h.-p.) de votre subwoofer avec du câble de haut-parleur. (Voir la rubrique «Connexions des câbles de haut-parleur» pour des instructions détaillées.)
- Raccordez les enceintes avant gauche et droite aux sorties «speaker level» (niveau h.-p.) de votre subwoofer avec du câble de haut-parleur.
- Raccordez l'enceinte du canal central directement à la sortie du canal central (center channel) de votre récepteur.
- Raccordez les enceintes satellites arrière-ambiophoniques directement aux sorties des canaux arrière ou ambiophoniques (rear – surround) de votre récepteur.



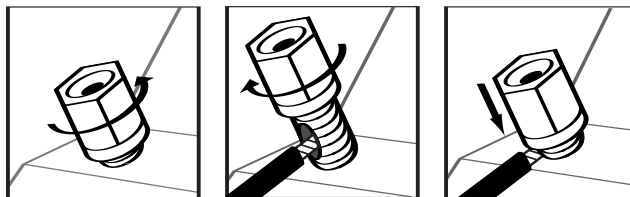
- Réglage de la configuration des haut-parleurs du récepteur:
 - Enceintes avant = «LARGE»
 - Subwoofer = «OFF» ou «NO»
 - Enceintes centrale et ambiophoniques = «SMALL»

Connexions des Câbles de Haut-Parleur

Les bornes d'entrée haut-parleur à l'arrière du subwoofer sont identifiées en rouge (+) et noir (-). Assurez-vous de bien raccorder le fil provenant de la borne rouge (+) de votre récepteur à la borne rouge (+) de votre subwoofer et le fil provenant de la borne noire (-) de votre récepteur à la borne noire (-) de votre subwoofer. Les conducteurs de la plupart des câbles pour haut-parleur sont codés (couleur, forme, nervure ou symboles) pour faciliter leur identification.

Note: Si votre subwoofer ne semble pas générer assez de graves, il est probable que la polarité des conducteurs d'un des câbles de haut-parleur soit inversée. Assurez-vous que la polarité de tous les conducteurs est respectée.

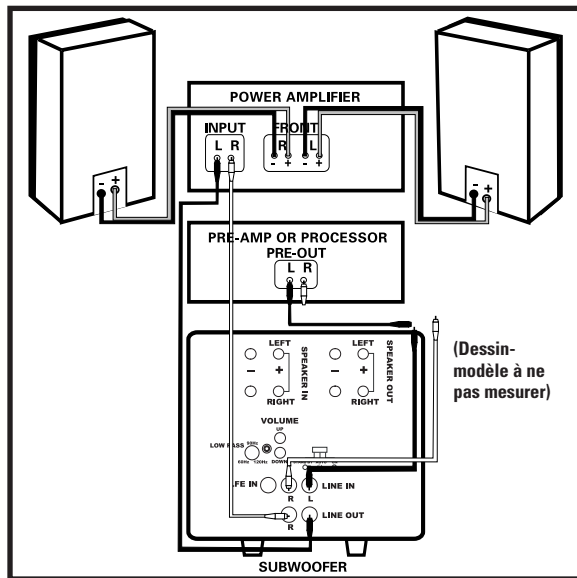
Retirez 12 mm (1/2 po) d'isolation de chaque conducteur aux deux bouts du câble pour exposer les brins métalliques. Tordez les brins de chaque conducteur pour former deux torons non éraillés (à chaque bout).



Dévissez de plusieurs tours les écrous hexagonaux des bornes. Insérez les fils dénudés dans le trou des bornes appropriées. Assurez-vous que les fils dénudés ne se touchent pas car ceci pourrait occasionner un court-circuit et l'amplificateur pourrait alors disjoncter ou mal fonctionner.

Une fois les câbles insérés dans les bornes, resserrez fermement les écrous.

OPTION #3 Récepteurs avec sorties « Preamp Out » gauche/droite à gamme intégrale (non filtrée) (cette méthode de raccord est la moins courante).



- Raccordez les sorties « Preamp Out » gauche et droite de votre récepteur aux entrées de ligne « LINE LEVEL input » du subwoofer. N'utilisez pas de câbles de haut-parleur.
- Raccordez les sorties de ligne gauche et droite (LINE LEVEL output) du subwoofer aux entrées de ligne gauche et droite de l'amplificateur de puissance. Réglez les contrôles de votre récepteur comme suit:
Enceintes avant (front) = «LARGE»
Subwoofer = «OFF» ou «NO»

RÉGLAGE DE VOTRE SUBWOOFER

Note: Lorsque vous installez votre subwoofer pour la première fois, il est normal d'essayer plusieurs réglages avant d'obtenir l'équilibre sonore son qui vous satisfait.

N'oubliez pas de mettre l'interrupteur principal «AC MAIN» à la position «ON».

RÉGLAGE INITIAL

Votre subwoofer vous offre plusieurs options de réglage. Voici le réglage initial:

- Phase: 0
- Volume: 50% (20 sur une échelle de 0 à 40)
- Réglage PRO™: «mid-room»

Le réglage idéal dépend de vos composants électroniques, de l'emplacement de votre subwoofer et de vos préférences. Après vous être familiarisé avec les diverses options de réglage et leurs effets, essayez différentes combinaisons jusqu'à ce que vous obteniez l'équilibre acoustique qui vous satisfait. Vous trouverez un article informatif sur le réglage et le placement des subwoofers («Subwoofer Positioning and Adjustment») dans la section «set up» du site suivant: <http://www.polkaudio.com/education/article.php?id=19>.

POLK ROOM OPTIMIZER (PRO™)

L'emplacement de votre subwoofer affecte sa réponse en fréquences. Les subwoofers «DSWPRO Series» sont dotés du dispositif «Polk Room Optimizer (PRO™)»— quatre boutons offrant des corrections de fréquences pré-réglées qui maximisent la performance de votre subwoofer selon son emplacement dans la pièce: «cabinet» (meuble), «corner» (coin), «mid-wall» (mi-mur) et «mid-room» (milieu de la pièce).

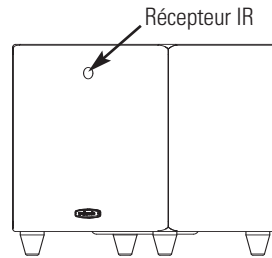
La réponse en fréquences d'un subwoofer conventionnel est affectée par son emplacement dans une pièce. Le dispositif «Polk Room Optimizer (PRO™)» vous permet d'installer votre subwoofer «DSWPRO Series» n'importe où dans une pièce. Préprogrammé pour les quatre endroits où les subwoofers sont le plus souvent installés, «PRO» maximise la performance de votre subwoofer en corrigeant les irrégularités acoustiques occasionnées par l'endroit où il est installé. Vous n'avez qu'à décider où vous désirez placer votre subwoofer puis sélectionner le bouton correspondant sur la télécommande.

RÉGLAGE PRÉCIS DE VOTRE SUBWOOFER

- **Volume:** Réglez le volume du subwoofer à l'oreille en écoutant une variété de CD et de sources vidéo. Recherchez des graves puissants et profonds mais sans résonance indue.
- **Contrôle «Low Pass Filter» (filtre passe-bas):** NOTE: Ce contrôle ne fonctionne pas lorsque le subwoofer est raccordé selon l'option #1 «LFE Input». Ce contrôle, situé sur l'arrière de l'amplificateur, détermine la gamme de fréquences reproduite par le subwoofer. Lorsque vous utilisez des petites enceintes, la portée supérieure du contrôle donnera généralement de meilleurs résultats; avec de plus grosses enceintes, c'est la portée inférieure qui donnera les meilleurs résultats - mais fiez-vous toujours à vos oreilles. Si les voix masculines semblent trop «minces», montez ce contrôle jusqu'à ce les voix soient naturelles et chaleureuses mais sans résonance indue. Si les voix masculines semblent trop «grasses» ou «ventruées» baissez ce contrôle jusqu'à ce que le son soit naturel et bien équilibré.
- **Contrôle de phase à 4 boutons (0, 90, 180 et 270 degrés):** Ce contrôle permet au subwoofer de s'intégrer harmonieusement à vos enceintes principales. Asseyez-vous à votre endroit d'écoute préféré et faites jouer de la musique (pas un film) contenant une ligne de basse rythmique continue, comme du jazz ou du «country». Écoutez attentivement et tentez de déterminer à quelle fréquence les graves du subwoofer s'entrecroisent avec les graves de vos enceintes principales. C'est le point de croisement des fréquences—qui devrait toujours être sous les fréquences inférieures d'une voix masculine. Utilisant la télécommande, déterminez quel le bouton de phase donne le meilleur équilibre entre le subwoofer et les enceintes principales. Si vous ne percevez aucune différence entre les quatre boutons de phase, sélectionnez le bouton «0».

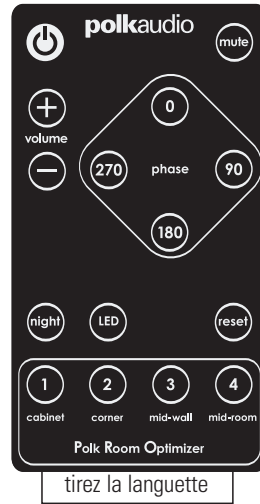
TÉLÉCOMMANDE «DSWPRO»

Les subwoofers «DSWPRO Series» sont livrés avec une télécommande de la taille d'une carte de crédit. Toutes les commandes sont envo-yées au subwoofer par infrarouge (IR). Le récepteur IR est situé sur le devant du subwoofer lorsque ce dernier est en position de diffusion vers le bas.



Fonctions de la Télécommande:

- **«Power»** (interrupteur)
- **«Volume»**
- **Contrôle de Phase à 4 Boutons** (0, 90, 180 et 270 degrés)
- **Préréglages à 4 Boutons (PRO™)**
- **«Mute»** sourdine
- **«Night»** Cette fonction vous permet d'entendre des graves détaillés à volume réduit. Par exemple, si le volume est à 30 et que vous appuyez sur «Night» le volume est réduit de 50%, donc à 15. Appuyer sur «Night» une seconde fois rétablit le volume original. Appuyer sur «Volume+» (ou «Volume-») annule la fonction «Night» et augmente (ou diminue) normalement le volume. Lorsque le subwoofer est en mode «Night», la DEL luit à intensité réduite.
- **«Reset»** pour rétablir les paramètres pré-réglés en usine, enfoncez ce bouton pour 2 secondes.
- **«LED»** allume ou éteint la DEL. L'amplificateur demeure en mode actif.



Réglage du Volume

Volume	Voyant DEL bleu	
	Cling. longs	Cling. courts
40	4	0
39	3	9
38	3	8
37	3	7
36	3	6
35	3	5
34	3	4
33	3	3
32	3	2
31	3	1
30	3	0
29	2	9
28	2	8
27	2	7
26	2	6
25	2	5
24	2	4
23	2	3
22	2	2
21	2	1
20	2	0
19	1	9
18	1	8
17	1	7
16	1	6
15	1	5
14	1	4
13	1	3
12	1	2
11	1	1
10	1	0
9	0	9
8	0	8
7	0	7
6	0	6
5	0	5
4	0	4
3	0	3
2	0	2
1	0	1
0	0	0

Important: Pour activer la télécommande, retirez la languette de plastique.

QUEL EST CE VOYANT BLEUE CLIGNOTANT?

Il y a une DEL bleue située derrière le logo de votre subwoofer. Cette DEL bleue clignote à chaque fois que vous appuyez sur un bouton de la télécommande du subwoofer. Elle clignote pour vous faire savoir que le subwoofer a bien reçu la commande et qu'il active la fonction que vous avez sélectionnée. Le tableau suivant décrit la fonction de chaque bouton et comment la DEL vous le communique:

«Power»	DEL allumée = sous tension. DEL éteinte = hors tension (Appuyer sur le bouton «LED» de la télécommande éteint également la DEL.)
«Volume»	La DEL clignote un code indiquant le volume de 0 à 40. (P. ex. si le volume est à 28, la DEL clignotera longuement deux fois puis rapidement 8 fois.)
«Mute»	La DEL clignote lentement lorsque «Mute» est sélectionné.
«Phase»	0 degrés—1 cling.; 90 degrés—2 cling.; 180 degrés—3 cling.; 270 degrés —4 cling.
«Night»	La DEL luit à intensité réduite ; le volume est réduit de 50%.
Préréglages «PRO»	«Cabinet»—1 cling.; «Corner»—2 cling.; «Mid-wall»—3 cling.; «Mid-room»—4 cling.
«Reset»	4 clignotements de la DEL .
«LED»	Allume/éteint le voyant DEL. L'amplificateur demeure sous tension.

GUIDE DE DÉPANNAGE

Le subwoofer n'émet aucun son.	Raccord «SUB OUT» à «LFE»: assurez-vous que votre récepteur est réglé à «Subwoofer=YES». Raccord par câble H.P.: assurez-vous que la polarité des conducteurs est respectée.
Le subwoofer fonctionne mal.	Ajustez le volume, le filtre «low pass» (passe-bas) et les réglages «Phase» et «PRO».
Le subwoofer ronfle.	Interférence possible du «câble» du téléviseur. Déconnectez le «câble» pour voir si le ronflement cesse. Un ronflement de très bas niveau est normal.
Le subwoofer ne s'allume pas.	L'interrupteur «AC MAIN» est-il à «ON»? Vérifiez la prise de courant. Débranchez le subwoofer et vérifiez le fusible – il est situé sous la prise du cordon d'alimentation; son type et sa valeur sont indiqués sur le panneau arrière.
La télécommande ne fonctionne pas.	Retirez la languette de plastique pour activer la pile de la télécommande— ou remplacez la pile. Assurez-vous que le capteur IR n'est pas obstrué.
La DEL d'alimentation est rouge.	Débranchez le subwoofer pour 15 minutes, puis rebranchez-le.

SERVICE OU ASSISTANCE TECHNIQUE

Si, après avoir suivi toutes les instructions, vous éprouvez toujours des difficultés, vérifiez de nouveau tous les raccords et connexions. Si vous en concluez que le problème est relié au subwoofer, communiquez avec votre revendeur Polk Audio ou contactez le Service à la Clientèle de Polk Audio au 1-800-377-7655 (Canada ou É.-U. seulement), du lundi au vendredi, de 9h00 à 18h00, HNE. À l'extérieur des É.U. et du Canada, composez le: 410-358-3600.

Vous pouvez également nous contacter par courriel: polkcs@polkaudio.com.
Pour de l'information plus détaillée sur la connexion des enceintes et des mises à jour de nos manuels, visitez: <http://www.polkaudio.com>.

Pour la fiche technique DSWPro détaillée, visitez: www.polkaudio.com.

PUISSANCE NOMINALE

Modèle	Poids à l'expéd.	Puissance nominale
DSW _{PRO400}	34,6 lb. (15,7 kg)	100V-240V~50/60 Hz 160W
DSW _{PRO500}	46,5 lb. (21,1 kg)	100V-120V~/220V-240V~50/60 Hz 160W
DSW _{PRO600}	50,3 lb. (22,8 kg)	100V-120V~/220V-240V~50/60 Hz 200W

LIMITED FIVE (5) YEAR WARRANTY

Polk Audio, Inc., warrants to the original retail purchaser only. This warranty will terminate automatically prior to its stated expiration if the original retail purchaser sells or transfers the Product to any other party.

Polk Audio, Inc., warrants, to the original retail purchaser only, that the LOUDSPEAKER(S), PASSIVE CROSSOVER COMPONENT(S) and ENCLOSURE on this Polk Audio Loudspeaker Product will be free from defects in material and workmanship for a period of five (5) years from the date of original retail purchase from a Polk Audio Authorized Dealer.

Furthermore, Polk Audio, Inc., warrants, to the original retail purchaser only, that any AMPLIFIER OR OTHER ELECTRONIC COMPONENT that may be included in this Polk Audio Loudspeaker Product will be free from defects in material and workmanship for a period of three (3) years from the date of original retail purchase from a Polk Audio Authorized Dealer.

To allow Polk Audio to offer the best possible warranty service, please register your new product online at: www.polkaudio.com/registration or call Polk customer service 800-377-7655 in the USA and Canada (outside the USA: 410-358-3600) within ten (10) days of the date of original purchase. Be sure to keep your original purchase receipt.

Defective Products must be shipped, together with proof of purchase, prepaid insured to the Polk Audio Authorized Dealer from whom you purchased the Product, or to the Factory at 2550 Britannia Boulevard, Suite A, San Diego, California 92154. Products must be shipped in the original shipping container or its equivalent; in any case the risk of loss or damage in transit is to be borne by you. If upon examination at the Factory or Polk Audio Authorized Dealer it is determined that the unit was defective in materials or workmanship at any time during this Warranty period, Polk Audio or the Polk Audio Authorized Dealer will, at its option, repair or replace this Product at no additional charge, except as set forth below. All replaced parts and Products become the property of Polk Audio. Products replaced or repaired under this warranty will be returned to you, within a reasonable time, freight prepaid.

This warranty does not include service or parts to repair damage caused by accident, disaster, misuse, abuse, negligence, inadequate packing or shipping procedures, commercial use, voltage inputs in excess of the rated maximum of the unit, cosmetic appearance of cabinetry not directly attributable to defect in materials or workmanship, or service, repair, or modification of the Product which has not been authorized or approved by Polk Audio. This warranty shall terminate if the Serial number on the Product has been removed, tampered with or defaced.

This warranty is in lieu of all other expressed Warranties. All implied warranties on this Product are limited to the duration of this expressed Warranty. Some states do not allow limitation on how long an implied Warranty lasts, so the above limitations may not apply to you. This Warranty gives you specific legal rights, and you also may have other rights which vary from state to state.

If this Product is defective in materials or workmanship as warranted above, your sole remedy shall be repair or replacement as provided above. This warranty does not cover service, parts, or supplies to repair damage to property other than the Product. In no event will Polk Audio, Inc. be liable to you for any incidental or consequential damages arising out of the use or inability to use the Product, even if Polk Audio, Inc. or a Polk Audio Authorized Dealer has been advised of the possibility of such damages, or for any claim by any other party. Some states do not allow the exclusion or limitation of incidental or consequential damages, so the above limitation and exclusion may not apply to you.

This Warranty applies only to Products purchased in Canada, the United States of America, its possessions, and U.S. and NATO armed forces exchanges and audio clubs. The Warranty terms and conditions applicable to Products purchased in other countries are available from the Polk Audio Authorized Distributors in such countries.

GARANTIE LIMITÉE DE 5 ANS

La garantie de Polk Audio, Inc., n'est valide que pour l'acheteur au détail original. La garantie sera automatiquement annulée avant sa date d'expiration spécifiée si l'acheteur original vend ou transfère le produit à tout autre parti.

Polk Audio, Inc., garantit - à l'acheteur au détail original seulement - que le ou les HAUT-PARLEUR(S), COMPOSANTE(S) DE FILTRE PASSIF et CAISSON(S) de ce produit Polk Audio seront exempts de tout défaut attribuable aux pièces d'origine et à la main d'oeuvre pour une période de cinq (5) ans à partir de la date de l'achat au détail original chez un revendeur agréé Polk Audio.

En outre, Polk Audio, Inc., garantit - à l'acheteur au détail original seulement - que TOUT AMPLIFICATEUR OU TOUT AUTRE COMPOSANTE ÉLECTRONIQUE qui pourrait faire partie ce produit Polk Audio sera exempt de tout défaut attribuable aux pièces d'origine et à la main d'oeuvre pour une période de cinq (3) ans à partir de la date de l'achat au détail original chez un revendeur agréé Polk Audio.

Pour permettre à Polk Audio de vous offrir le meilleur service de garantie possible, veuillez enregistrer votre nouveau produit en ligne à l'adresse web www.polkaudio.com/registration - ou contactez le Service à la Clientèle de Polk au 800-377-7655 aux États-Unis et au Canada (à l'extérieur des É.U.: 410-358-3600) dans les dix (10) jours suivant la date de l'achat original. Assurez-vous de conserver votre reçu d'achat original.

Les produits défectueux doivent être expédiés, avec une preuve d'achat, francs de port et assurés, au revendeur agréé Polk Audio de qui vous avez acheté le produit, ou à l'usine Polk Audio, 2550 Britannia Boulevard, Suite A, San Diego, California 92154.

Les produits doivent être expédiés dans leur carton d'expédition original ou dans un contenant équivalent. Le propriétaire doit assumer tout risque de perte ou de dommage en transit.

Si, suite à l'examen du produit à l'usine Polk ou chez le marchand agréé Polk Audio, il est déterminé que la défectuosité est imputable aux matériaux d'origine ou à la main d'oeuvre au cours de la période de la garantie spécifiée, Polk Audio ou le revendeur Polk Audio, à sa guise, réparera ou remplacera le produit sans frais additionnels et selon les conditions décrites ci-dessous.

Toute pièce ou produit remplacé devient la propriété de Polk Audio. Les produits réparés ou remplacés sous la garantie vous seront expédiés francs de port dans un délai raisonnable.

Cette garantie n'inclut pas le service ou les pièces nécessaires à la réparation des dommages provoqués par accident, désastre, abus, négligence, mode d'expédition ou emballage inadéquat, utilisation commerciale, tensions supérieures au maximum prescrit pour l'unité, aspect visuel du meuble non directement attribuable à un défaut de pièces d'origine ou de main d'oeuvre, ou par le service, la réparation, ou toute modification du produit qui n'a pas été autorisé ou approuvé par Polk Audio. Cette garantie sera annulée si le numéro de série sur le produit a été enlevé, altéré ou falsifié.

Cette garantie prend préséance sur toutes autres garanties énoncées. Si la défectuosité de ce produit est imputable aux pièces d'origine ou à la main d'oeuvre selon les conditions de la garantie exprimées ci-dessus, votre seul recours sera la réparation ou le remplacement selon les conditions décrites ci-dessus.

Dans aucun cas Polk Audio, Inc. pourra-t-elle être tenue responsable pour tout dommage accessoire ou indirect cause par l'utilisation ou par l'incapacité d'utilisation du produit, même si Polk Audio, Inc. ou un revendeur agréé Polk Audio, a été avisé de la possibilité de tel dommage, ou pour toute réclamation par tout autre parti.

Certains états ne permettant pas l'exclusion ou la limitation des dommages indirects, les limitations et exclusions exprimées ci-dessus pourraient ne pas s'appliquer dans votre cas.

Toutes les garanties tacites sur ce produit sont limitées à la durée de la garantie énoncée. Certains états ne permettant pas la limitation de la durée d'une garantie tacite, les limitations ci-dessus pourraient ne pas s'appliquer dans votre cas. Cette garantie vous accorde des droits légaux spécifiques; vous pourriez également avoir d'autres droits qui pourraient varier d'état en état.

Cette garantie s'applique seulement aux produits achetés au Canada, aux États-Unis d'Amérique et ses possessions, et dans les clubs audio et d'échange des forces armées des É.U. et de l'OTAN. Les modalités et les conditions de garantie applicables aux produits achetés dans d'autres pays sont disponibles chez les distributeurs agréés Polk Audio établis dans ces pays.



Free Manuals Download Website

<http://myh66.com>

<http://usermanuals.us>

<http://www.somanuals.com>

<http://www.4manuals.cc>

<http://www.manual-lib.com>

<http://www.404manual.com>

<http://www.luxmanual.com>

<http://aubethermostatmanual.com>

Golf course search by state

<http://golfingnear.com>

Email search by domain

<http://emailbydomain.com>

Auto manuals search

<http://auto.somanuals.com>

TV manuals search

<http://tv.somanuals.com>