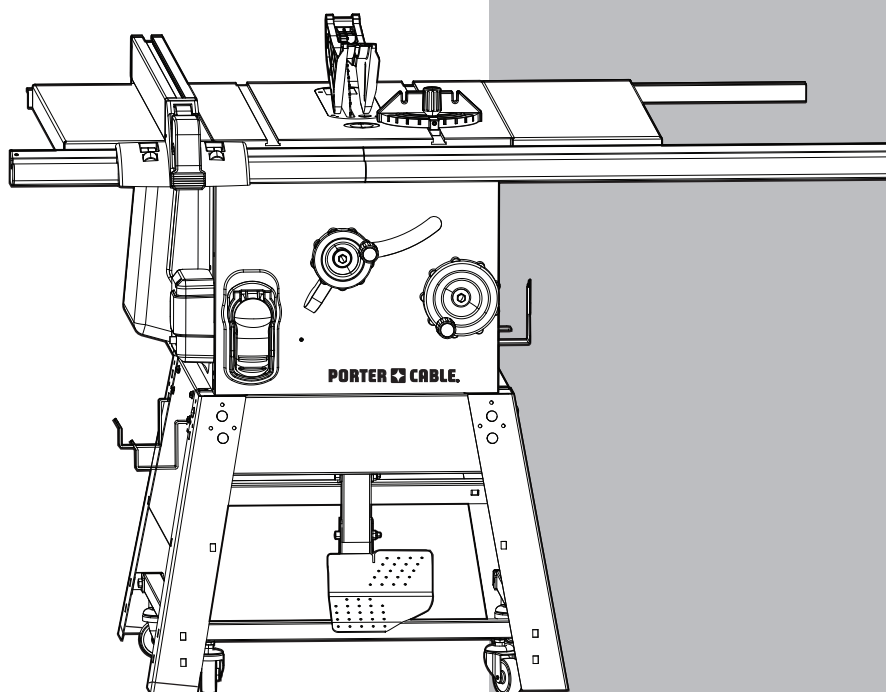


# PORTER CABLE®

**10 IN. (254 MM) STATIONARY TABLE SAW**

**BANC DE SCIE 254 MM (10 PO)**

**SIERRA DE MESA 254 MM (10 PULG.)**




**Instruction Manual**

Manuel d'instructions

Manual de instrucciones

[www.portercable.com](http://www.portercable.com)

INSTRUCTIVO DE OPERACIÓN, CENTROS  
DE SERVICIO Y PÓLIZA DE GARANTÍA.

 **ADVERTENCIA:** LÉASE ESTE  
INSTRUCTIVO ANTES DE USAR EL  
PRODUCTO.

**NUMÉRO DE BROCHURE  
PCB270TS**

# TABLE DES MATIÈRES

SECTION	PAGE
FICHE TECHNIQUE DU PRODUIT .....	40
PROPOSITION 65 DE LA CALIFORNIE.....	40
MESURES DE SÉCURITÉ - DÉFINITIONS .....	41
CONSIGNES DE SÉCURITÉ SUR LES OUTILS.....	42
CONSIGNES DE SÉCURITÉ RELATIVES À LA SCIE SUR TABLE.....	43
EXIGENCES ÉLECTRIQUES ET SÉCURITÉ .....	45
OUTILS NÉCESSAIRES POUR LE ASSEMBLAGE .....	46
CONTENU DE LA BOÎTE .....	47
CONNAÎTRE VOTRE SCIE SUR TABLE.....	49
GLOSSAIRE DES TERMES.....	50
MONTAGE ET RÉGLAGES.....	51
UTILISATION .....	61
ENTRETIEN .....	67
GUIDE DE DÉPANNAGE.....	68
ACCESSOIRES ET DES PIÈCES JOINTES.....	69
LISTE DES PIÈCES .....	71
GARANTIE .....	76

## FICHE TECHNIQUE DU PRODUIT

### MOTEUR

Type .....	Induction
Intensité .....	15 / 7.5
Tension .....	120 / 240
Hz .....	60
Tr/min (sans charge) .....	3450
Protection contre surcharges ....	OUI

GUIDE DE REFENTE ..... OUI

ÉCHELLE DE REFENTE ..... OUI

### SCIE

Taille de la table .....	27-1/8 po x 20-1/8 po (688 mm x 512 mm)
Rallonges .....	Droite & Gauche
Capacité de la garde de rallonge .....	30 po (762 mm) Droite
Dimension de la lame .....	10 po (254 mm)
Arbre porte-lame .....	5/8 po (15,9 mm)

### CAPACITÉ DE COUPE

Prof. max. de coupe à 90° .....	3-1/2 po (88,9 mm)
Prof. max. de coupe à 45° .....	2-1/4 po (57,1 mm)
Largeur max. des rainures .....	13/16 po (20,6 mm)
Diamètre maximum de la lame à rainurer .....	8 po (203,2mm)

### ⚠ AVERTISSEMENT

Pour éviter les risques d'électrocution, d'incendie ou d'endommagement de la scie sur table, utilisez une protection de circuit adéquate. Cette scie sur table est câblée en usine pour une utilisation à 110-120/220-240 Volt. Elle doit être branchée à un fusible retardé ou un disjoncteur de 110-120 Volts / 15 Ampères ou 220-240 V / 7,5 Ampères. Pour éviter les risques d'électrocution ou d'incendie, remplacez le cordon d'alimentation si ce dernier est usé, coupé ou endommagé.

## PROPOSITION 65 DE LA CALIFORNIE

### ⚠ AVERTISSEMENT

Des études effectuées en Californie ont démontré que la poussière produite par le ponçage, le sciage, le meulage, le perçage et les autres travaux de construction contenait des produits chimiques pouvant causer le cancer, des anomalies congénitales et autres dommages au système reproducteur. Voici des exemples de ces produits chimiques :

- Le plomb provenant des peintures à base de plomb,
- Les cristaux de silices provenant des briques et du ciment et d'autres produits de maçonnerie, et
- L'arsenic et le chrome provenant des bois traités chimiquement.

Le niveau de risque dû à cette exposition varie avec la fréquence de ces types de travaux. Pour réduire l'exposition à ces produits chimiques, il faut travailler dans un lieu bien ventilé et porter un équipement de sécurité approprié tel que certains masques à poussière conçus spécialement pour filtrer les particules microscopiques. Éviter tout contact prolongé avec la poussière produite par le ponçage, le sciage, le meulage, le perçage et autres activités de la construction. Porter des vêtements de protection et laver les zones exposées à l'eau et au savon. La pénétration de la poussière dans la bouche ou les yeux ou le dépôt de la poussière sur la peau peuvent faciliter l'absorption de produits chimiques dangereux.

### ⚠ AVERTISSEMENT

L'utilisation de cet outil peut produire ou propager de la poussière pouvant entraîner de graves problèmes respiratoires permanents ou autres lésions. Utiliser toujours un appareil de protection respiratoire approuvé par NIOSH/OSHA en cas d'exposition à la poussière. Diriger les particules à l'écart du visage et du corps.

# MESURES DE SÉCURITÉ - DÉFINITIONS

## SYMBOLES D'AVERTISSEMENT

Votre outil électrique et son manuel de l'utilisateur peuvent contenir des «**SYMBOLES DE MISE EN GARDE** » un symbole illustré qui vous avertit d'une situation potentiellement dangereuse et/ou vous indique comment éviter cette situation). Bien comprendre ces symboles et en tenir compte vous aideront à mieux utiliser votre outil et à l'utiliser de façon plus sécuritaire. Voici quelques-uns des symboles que vous pourriez rencontrer.



**AVERTISSEMENT DE DANGER** : Précautions à suivre pour votre sécurité.



**INTERDICTION**



**PORTER UNE PROTECTION DES YEUX** : Portez toujours des lunettes de sécurité avec des protecteurs.



**PORTER UNE PROTECTION RESPIRATOIRE ET UNE PROTECTION OCULAIRE**: Toujours porter une protection respiratoire et une protection oculaire.



**LIRE ET S'ASSURER DE BIEN COMPRENDRE LE MANUEL D'INSTRUCTIONS** : Pour réduire le risque de blessures, les utilisateurs et les spectateurs doivent lire et comprendre le manuel d'instruction avant d'utiliser le produit.



**GARDER LES MAINS LOIN DE LA LAME** : Le fait de ne pas garder les mains loin de la lame présente un danger de graves blessures.



**SOUTENIR ET BIEN SERRER LES PIÈCES**

**! DANGER**

**DANGER**: Indique une situation de danger imminent qui, si elle n'est pas évitée, causera la mort ou des blessures graves.

**! AVERTISSEMENT**

**AVERTISSEMENT**: Indique une situation potentiellement dangereuse pouvant, si elle n'est pas évitée, causer la mort ou des blessures graves.

**! MISE EN GARDE**

**MISE EN GARDE**: Indique une situation potentiellement dangereuse, qui, si elle n'est pas évitée, pourrait causer des blessures mineures ou légères.

**MISE EN GARDE**

**MISE EN GARDE**: Sans le symbole d'avertissement de danger, indique une situation potentiellement dangereuse pouvant, si elle n'est pas évitée, causer des dommages matériels.



# CONSIGNES DE SÉCURITÉ – OUTIL ÉLECTRIQUE

## CONSIGNES DE SÉCURITÉ GÉNÉRALES À RESPECTER AVANT D'UTILISER LA SCIE À DÉCOUPER




La sécurité est une combinaison de bon sens, de vigilance et d'utilisation adéquate de la scie à découper.

### ⚠ AVERTISSEMENT

- Pour éviter toute erreur pouvant causer des blessures graves, ne pas brancher la scie à découper avant d'avoir lu et bien compris les consignes suivantes.
- Lire toutes les instructions avant d'utiliser le produit. La non-observation des instructions ci-après peut entraîner un choc électrique, un incendie et/ou de graves blessures.

1.  **LIRE** et se familiariser avec toutes les instructions. **CONNAÎTRE** les applications, les limites de l'outil et les risques qui s'y rattachent.
2. **GARDER LES PROTECTEURS EN PLACE** et en bon état de fonctionnement.
3. **RETIRER LES CLÉS D'ENTRETIEN ET DE RÉGLAGE.** Habituer à vérifier que les clés sont retirées de l'outil avant la mise en marche.
4. **GARDER L'ESPACE DE TRAVAIL PROPRE.** Les endroits et les bancs encombrés présentent un risque d'accident.
5. **NE PAS TRAVAILLER DANS UN ENVIRONNEMENT DANGEREUX.** Ne pas utiliser d'outils électriques dans des endroits humides, mouillés ou exposés aux intempéries. L'espace de travail doit être bien éclairé.
6. **ÉLOIGNER LES ENFANTS.** Garder tous les visiteurs et les passants à une distance sécuritaire de la zone de travail.
7. **METTRE L'ESPACE DE TRAVAIL À L'ÉPREUVE DES ENFANTS** en utilisant des cadenas, des interrupteurs principaux ou en retirant les clés de démarrage.
8. **NE PAS FORCER L'OUTIL.** L'outil effectue un meilleur travail et est plus sécuritaire quand il est utilisé au rythme pour lequel il est conçu.
9. **UTILISER LE BON OUTIL.** Ne pas utiliser l'outil ou l'accessoire pour effectuer un travail autre que celui pour lequel il est conçu.
10. **UTILISER UNE RALLONGE APPROPRIÉE.** S'assurer qu'elle est en bon état. Employer une rallonge de calibre approprié au courant utilisé par l'outil. Une rallonge de moindre calibre cause une baisse de tension, résultant en une perte de puissance et une surchauffe. Le tableau de la page 45 fournit les calibres recommandés selon la longueur de la rallonge et l'intensité nominale. En cas de doute, utiliser une rallonge de calibre plus élevé. Plus le nombre est petit, plus le calibre est élevé.
11. **PORTER DES VÊTEMENTS APPROPRIÉS.** Ne pas porter de vêtements amples, gants, cravate, bagues, bracelets ou bijoux. Ceux-ci peuvent s'accrocher aux pièces mobiles. Des chaussures antidérapantes sont recommandées. Porter une résille en cas de cheveux longs.
12.  **TOUJOURS PORTER DES LUNETTES DE PROTECTION.** Tous les outils électriques peuvent projeter des corps étrangers qui risqueraient de causer des lésions oculaires permanentes. **TOUJOURS** porter des lunettes de sécurité (pas de lunettes à verres correcteurs) conformes à la norme Z87.1 de l'ANSI. Les lunettes à verres correcteurs

ne résistent pas aux impacts. CE NE SONT PAS des lunettes de sécurité. Les lunettes de protection sont offertes chez Sears. **REMARQUE:** Les lunettes ou les masques de sécurité non conformes à la norme ANSI Z87.1 pourraient provoquer de graves blessures en se brisant.

13.  **PORTER UN MASQUE.** Le perçage produit de la poussière.
14.  **FIXER LA PIÈCE À TRAVAILLER.** Utiliser des pinces ou des pinces autobloquantes pour maintenir la pièce en place quand cela est possible. Cela est plus sécuritaire que d'utiliser les mains et libère ces dernières pour actionner l'outil.
15. **DÉBRANCHER L'OUTIL.** Avant d'effectuer des travaux d'entretien ou de changer d'accessoire tel une lame, un foret ou un couteau.
16. **RÉDUIRE LE RISQUE D'UNE MISE EN MARCHÉ ACCIDENTELLE.** S'assurer que l'interrupteur est en position d'arrêt (OFF) avant de brancher l'outil.
17. **UTILISER LES ACCESSOIRES RECOMMANDÉS.** Consulter le guide de l'utilisateur pour les accessoires recommandés. L'utilisation d'accessoires inadéquats peut occasionner des blessures graves à l'utilisateur ou à autrui.
18. **NE JAMAIS SE TENIR DEBOUT SUR L'OUTIL.** Il y a risque de blessures graves si l'outil culbute ou si l'on touche accidentellement la lame.
19. **S'ASSURER QU'IL N'Y A PAS DE PIÈCES ENDOMMAGÉES** avant d'utiliser un outil. Un protecteur ou une pièce endommagés doivent être attentivement inspectés pour s'assurer qu'ils pourront fonctionner adéquatement et effectuer le travail pour lequel ils ont été conçus. S'assurer que les pièces mobiles sont bien alignées, qu'elles ne sont pas grippées, mal montées ou desserrées et qu'elles peuvent être utilisées en toute sécurité. Un protecteur, ou toute autre pièce desserrée ou endommagée, doit être adéquatement réparé ou remplacé.
20. **NE JAMAIS LAISSER UN OUTIL FONCTIONNER SANS SURVEILLANCE. LE METTRE HORS TENSION.** Ne pas s'éloigner d'un outil en marche tant que la lame n'est pas à l'arrêt complet et que l'outil n'a pas été débranché de la source d'alimentation.
21. **NE PAS SE PENCHER AU DESSUS DE L'APPAREIL.** Conserver un bon équilibre et une bonne stabilité en tout temps.
22. **ENTREtenir LES OUTILS AVEC SOIN.** Pour une performance et une sécurité optimales, maintenir les outils propres et bien aiguisés. Suivre les instructions de graissage et de remplacement des accessoires.
23. **NE PAS** utiliser d'outil électrique en présence de liquides ou de gaz inflammables.
24. **NE PAS** utiliser l'outil avec les facultés affaiblies par des drogues, l'alcool ou des médicaments; cela pourrait nuire à votre capacité à utiliser correctement l'outil.
25. La poussière produite par certains matériaux peut être dangereuse pour la santé. Toujours utiliser l'outil dans une pièce bien aérée et prévoir un dispositif efficace d'aspiration des poussières. Dans la mesure du possible, utiliser un système d'aspiration de la sciure.
26.  **PORTER UNE PROTECTION DE L'OUÏE** pour minimiser le risque de perte d'ouïe.

# CONSIGNES DE SÉCURITÉ SUR LA SCIE À TABLE

- 1. TOUJOURS UTILISER LE PROTÈGE-LAME,** le fendeur et les cliquets antirecul pour chaque opération pour lesquelles ils doivent être utilisés, y compris la coupe complète. Les coupes complètes sont celles au cours desquelles la lame coupe tout le morceau de bois, aussi bien sur le sens de la longueur que de la largeur.
  - 2. TOUJOURS IMMOBILISER LA PIÈCE À SCIER** contre la jauge à onglets ou le guide de refente.
  - 3. UTILISER UN POUSSOIR si nécessaire.** Toujours utiliser un poussoir en particulier pour scier un morceau de bois étroit. Voir les directives concernant les opérations de refente dans le Guide d'utilisation où on décrit en détail le poussoir. Un modèle pour fabriquer son propre poussoir est inclus à la page 70.
  - 4. NE JAMAIS EFFECTUER DE COUPE « À MAIN LEVÉE », c'est-à-dire en utilisant seulement les mains pour supporter ou guider la pièce à scier. Toujours utiliser le guide de refente ou la jauge à onglets pour positionner et guider la pièce.**
- ! AVERTISSEMENT**
- LA COUPE À MAIN LEVÉE EST LA PRINCIPALE CAUSE DE REcul ET D' AMPUTATIONS DE DOIGTS ET DE MAINS.**
- 5. NE JAMAIS SE TENIR** en face de la lame de la scie ou avoir une partie du corps en face de la lame de la scie. Ne pas garder les mains dans l'alignement de la lame de scie.
  - 6. NE JAMAIS PASSER LA MAIN** derrière ou au-dessus de l'outil de coupe.
  - 7. RETIRER** le guide de refente pour le tronçonnage.
  - 8. NE PAS UTILISER DE** porte-outil avec cette scie.
  - 9. POUSSER LA PIÈCE À SCIER SUR LA LAME,** contre son sens de rotation seulement.
  - 10. NE JAMAIS** utiliser le guide de refente comme jauge de coupe pour le tronçonnage.
  - 11. NE JAMAIS ESSAYER DE LIBÉRER UNE LAME DE SCIE COINCÉE** sans d'abord mettre la scie hors tension. Régler immédiatement l'interrupteur à OFF pour éviter d'endommager le moteur.
  - 12. PRÉVOIR UN SUPPORT ADÉQUAT** à l'arrière et sur les côtés de la table de la scie pour les larges et longues pièces à scier.
  - 13. ÉVITER LES EFFETS DE REcul** (pièces coupées renvoyées vers l'utilisateur) en gardant la lame bien affûtée, le guide de refente parallèle à la lame de la scie et en laissant en place, alignés et en bon état de fonctionnement le fendeur, les cliquets antirecul et les protège-lames. Ne pas lâcher la pièce que l'on scie tant qu'elle n'est pas passée derrière la lame de la scie. Ne pas effectuer de coupe en long si la pièce de bois est tordue, gauchie ou si son bord n'est pas droit le long du guide.
  - 14. ÉVITER LES OPÉRATIONS INCOMMODES** et les positions où les mains risqueraient de se trouver dans le trajet de l'outil de coupe en cas de mouvement brusque.
  - 15. NE JAMAIS UTILISER DE SOLVANTS** pour nettoyer les pièces en plastique. Les solvants pourraient éventuellement faire fondre ou endommager le plastique. N'utiliser qu'un chiffon doux et humide pour nettoyer les pièces en plastique.
  - 16. ASSEMBLER** la scie à table sur un établi ou sur un support avant de procéder aux opérations de coupe. Voir **ASSEMBLAGE ET RÉGLAGES** à la page 51.
  - 17. NE JAMAIS COUPER DES MÉTAUX** ou des matériaux pouvant produire des poussières dangereuses.
  - 18. TOUJOURS UTILISER LA SCIE DANS UN ENDROIT BIEN VENTILÉ.** Enlever fréquemment la sciure, en particulier celle qui s'accumule à l'intérieur de la scie, pour empêcher tout risque d'incendie. Raccorder un aspirateur à l'orifice d'aspiration de la sciure pour retirer la sciure supplémentaire.
  - 19. NE JAMAIS LAISSER LA SCIE** fonctionner sans surveillance. Ne pas s'éloigner de la scie tant qu'elle n'est pas complètement arrêtée.
  - 20.** Pour un bon fonctionnement, suivre les directives de la section intitulée **ASSEMBLAGE ET RÉGLAGES** (page 51) de ce Guide d'utilisation. Si l'on ne prévoit pas une évacuation de la sciure et un trou pour la retirer, la sciure s'accumulera près du moteur, ce qui peut amener un risque d'incendie et endommager le moteur.
  - 21. UTILISER SEULEMENT** les lames recommandées en veillant à ce que le couteau séparateur ne soit pas plus épais que la largeur du trait de scie et plus mince que le corps de la lame de scie.
  - 22. UTILISER LE POUSSOIR OU LE BLOC-POUSSOIR** pour faire avancer la pièce devant la lame de scie. Le poussoir ou le bloc-poussoir devrait toujours être rangé avec la machine lorsqu'il n'est pas utilisé.
  - 23. SENS DE LA ROTATION.** Pousser la pièce à scier sur la lame, contre son sens de rotation seulement.

# CONSIGNES DE SÉCURITÉ SUR LA SCIE À TABLE

## ENSEMBLE DE SCIE PROTÈGE-LAME, CLIQUETS ANTIRECUL ET COUTEAU SÉPARATEUR

Votre scie circulaire à table est équipée d'un assemblage de couteau séparateur qui recouvre la lame et réduit le risque de contact accidentel avec la lame. Le couteau séparateur est une plaque plate qui s'insère dans le trait de scie et empêche efficacement l'effet de rebond en atténuant la tendance de la lame à fléchir dans le trait de scie. Les assemblages de protège-lame et d'ergots antiretour peuvent être utilisés seulement lors des coupes qui tranchent le bois. Pour effectuer des feuillures et autres types de coupes qui ne tranchent pas, ces assemblages doivent être retirés et le couteau séparateur doit être abaissé à la position de coupe non tranchante indiquée sur le couteau séparateur. Deux ergots antiretour sont situés sur les côtés du couteau séparateur. Ils permettent au bois de passer au travers de la lame dans la direction de la coupe, mais réduisent le risque de projection du matériau vers l'arrière, en direction de l'opérateur. Utilisez tous les composants du système de protection (assemblage de protège-lame, couteau séparateur et assemblage des ergots antiretour) pour toute opération pour laquelle ils peuvent être utilisés, y compris toutes les coupes en travers. Si vous décidez de ne pas utiliser ces composants pour une application particulière, procédez avec la plus grande prudence; surveillez attentivement la pièce et veillez à utiliser les poussoirs, à surveiller la position de vos mains par rapport à la lame, à porter des lunettes de sécurité, à utiliser des moyens d'éviter les rebonds et à observer toutes les consignes fournies dans ce manuel et sur la scie. Remettez les systèmes de protection en place dès que vous recommencez à couper en travers. Maintenez l'assemblage de protège-lame en bon état.

## REBONDS

**REBONDS:** Les rebonds peuvent entraîner de graves blessures. Ils se produisent lorsqu'une partie de la pièce fléchit entre la lame de scie et le guide longitudinal ou tout autre objet fixe, est propulsée au-dessus de la table et projetée vers l'opérateur. Ces rebonds peuvent être évités si vous observez les recommandations ci-après.

### **Pour Les Éviter Et Ne Pas Vous Blesser :**

- a. Assurez-vous que le guide longitudinal est parallèle à la lame de scie.
- b. Ne fendez pas la pièce en appliquant de la force à la section de la pièce qui doit être prélevée. Lors de la refente, l'application de la force devrait toujours se faire entre la lame de la scie et le guide longitudinal; utilisez un poussoir pour les pièces étroites de 152 mm (6 po) de largeur ou moins.
- c. Maintenez l'assemblage de protège-lame, de couteau séparateur et des ergots antiretour en place et en bon état de fonctionnement. Si l'assemblage des ergots antiretour n'est pas en état de fonctionnement, apportez votre scie au centre de réparation agréé le plus proche. Le couteau séparateur doit être aligné sur la lame de scie et l'assemblage des ergots antiretour doit stopper tout rebond dès qu'il est en marche. Avant de scier, observez comment ils fonctionnent en poussant le bois sous l'assemblage des ergots antiretour. Les dents doivent empêcher le bois d'être tiré vers l'avant de la scie.
- d. Le plastique et le composite (comme les panneaux de fibre durs) peuvent être coupés sur votre scie. Toutefois, comme ces matériaux sont assez durs et glissants, les ergots antiretour pourraient ne pas stopper un rebond. Par conséquent, veillez à observer rigoureusement les procédures de préparation et de coupe pour le sciage en long.
- e. Utilisez l'assemblage de protège-lame, le couteau séparateur et l'assemblage des ergots antiretour pour toute opération pour laquelle ils peuvent être utilisés, notamment toutes les coupes en travers.
- f. Poussez la pièce de travail après la lame de scie avant de la relâcher.
- g. Ne sciez jamais de pièce tordue, gauchie ou qui ne comporte pas de bord droit pour la guider le long du guide.
- h. Ne sciez jamais une grosse pièce que vous ne pouvez pas contrôler.
- i. N'utilisez jamais le guide longitudinal comme guide ou comme butée réglable lorsque vous sciez en travers.
- j. Ne sciez jamais une pièce qui comporte des noeuds lâches, de l'écorce, des pointes ou des matières étrangères.
- k. Ne sciez pas une pièce qui mesure moins de 254 mm (10 po).
- l. N'utilisez JAMAIS de lame émoussée – remplacez-la ou faites-la affûter.
- m. N'utilisez JAMAIS un guide longitudinal et la jauge à onglets simultanément.
- n. Tenez vos mains à l'écart de la lame de scie.

# CARACTÉRISTIQUES ÉLECTRIQUES ET SÉCURITÉ

## DONNÉES TECHNIQUES SUR LE MOTEUR ET L'ALIMENTATION

### ⚠ AVERTISSEMENT

Pour éliminer les risques d'électrocution, d'incendie et de dommages à l'outil, protéger adéquatement le circuit électrique. Utiliser un circuit électrique distinct pour l'outil. La scie a été conçue pour fonctionner selon une tension de 120 V. La brancher à un circuit de 120 V et de 15 A et utiliser un fusible à fusion lente ou un disjoncteur de 15 A. Afin d'éviter les risques de choc électrique et d'incendie, remplacer immédiatement le cordon d'alimentation s'il est usé ou coupé d'une façon quelconque.

## DIRECTIVES DE MISE À LA TERRE

### ⚠ AVERTISSEMENT

Cet outil doit être relié à la terre pendant l'utilisation de façon à protéger l'utilisateur des risques de choc électrique.

**EN CAS DE DÉFECTUOSITÉ OU DE PANNE**, la mise à la terre offre au courant électrique un trajet à moindre résistance et réduit les risques de chocs électriques. Cet outil est équipé d'un cordon électrique doté d'un conducteur et d'une fiche de mise à la terre. La fiche DOIT être branchée dans une prise de courant correspondante bien installée et mise à la terre conformément à TOUS les codes et règlements de la municipalité.

**NE PAS MODIFIER LA FICHE FOURNIE.** Si elle n'est pas adaptée à la prise de courant, faire installer une prise de courant adéquate par un électricien.

**UN MAUVAIS BRANCHEMENT** du conducteur de mise à la terre peut présenter un risque de chocs électriques. Le conducteur recouvert d'une gaine isolante verte (avec ou sans bande jaune) est le conducteur de mise à la terre de l'équipement. Si le cordon électrique ou sa fiche doivent être réparés ou remplacés, NE PAS brancher le conducteur de mise à la terre de l'équipement sur une borne sous tension.

Si on ne comprend pas parfaitement les instructions de mise à la terre, ou si on n'est pas sûr que l'outil est bien mis à la terre, **CONSULTER** un électricien ou un préposé à l'entretien qualifié.

**N'UTILISER que des rallonges à 3 fils munies de fiche de mise à la terre à 3 broches branchées dans des prises à 3 trous qui acceptent la fiche de l'outil. Réparer ou remplacer immédiatement toute rallonge usée ou endommagée.**

Alimenter l'outil par un circuit indépendant. Ce circuit doit consister en un câble de diamètre 14 et être protégé par un fusible temporisé de 15 A. Avant de brancher l'outil, s'assurer que l'interrupteur est à OFF et que l'alimentation électrique est conforme aux spécifications du moteur. Une basse tension endommagera le moteur.

## DIRECTIVES CONCERNANT LES RALLONGES

**UTILISER UNE RALLONGE APPROPRIÉE.** S'assurer que la rallonge est en bon état. Si on utilise une rallonge, s'assurer que son calibre convient à la consommation électrique de l'outil.

Une rallonge de calibre inférieur entraîne une chute de tension, ce qui a pour effet de provoquer une perte de

puissance et une surchauffe. Le tableau ci-dessous indique le calibre approprié en fonction de la longueur de la rallonge et de l'intensité nominale indiquée sur la plaque signalétique. En cas de doute, utiliser le calibre supérieur suivant. Plus le numéro de calibre est petit, plus la rallonge est grosse.

S'assurer que la rallonge est bien câblée et en bon état. Toujours remplacer une rallonge endommagée ou la faire réparer par une personne qualifiée avant de l'utiliser. Protéger les rallonges des objets tranchants, de la chaleur excessive et des endroits humides ou détrempés.

CALIBRE MINIMUM DES RALLONGES (AWG)						
Ampérage		Longueur totale en pieds				
Plus de	Pas plus de	120V	25	50	100	150
		(7.62	15.24	30.48	45.72	m)
		240V	50	100	200	300
		(15.24	30.48	60.96	91.44	m)
AWG - American Wire Gauge						
0	6	18	16	16	14	
6	10	18	16	14	12	
10	12	16	16	14	12	
12	16	14	12	S.O.		

### ⚠ AVERTISSEMENT

Cet outil est conçu uniquement pour un usage intérieur. Éviter de l'exposer à la pluie ou de l'utiliser dans un lieu humide.

Cet outil est conçu pour être utilisé sur un circuit ayant une prise de courant semblable à celle illustrée à la figure 1. La figure 1 illustre une fiche à trois broches et une prise de courant avec conducteur de mise à la terre. Si la prise de courant n'est pas correctement mise à la terre, on peut utiliser un adaptateur (figure 2) pour connecter temporairement cette fiche dans une prise de courant à deux trous mise à la terre. L'adaptateur (figure 2) est muni d'une cosse rigide qui ressort, laquelle DOIT être connectée à une prise de terre permanente, comme une boîte de prise de courant correctement mise à la terre.

### ⚠ MISE EN GARDE

Toujours s'assurer que la prise est correctement reliée à la terre. En cas de doute, faire vérifier la prise par un électricien agréé.

Fig. 1

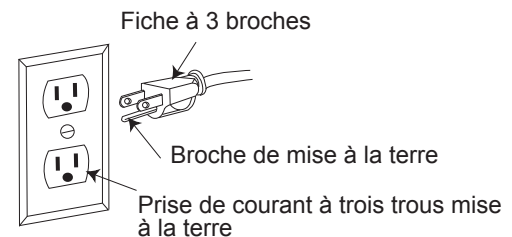
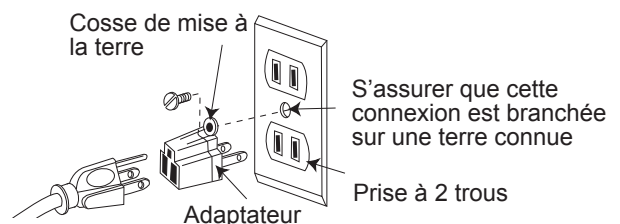


Fig. 2



## FONCTIONNEMENT MONOPHASÉ À 240 VOLTS

### **⚠ AVERTISSEMENT**

Pour éviter les blessures, débrancher le moteur de la prise de courant avant de rebrancher le fil du moteur.

Le moteur fourni avec la machine est un moteur bitension de 120/240 volts. Il est livré pour fonctionner selon une tension de 120 volts. Toutefois, il peut être converti pour fonctionner selon une tension de 240 volts. Il suffit de rebrancher le fil du moteur tel qu'illustré dans le diagramme de câblage page 66.

La conversion devrait être confiée à un électricien qualifié ou à un centre de réparations agréé. Après avoir été converti, la scie doit être conforme au Code national électrique et à tous les codes et ordonnances locaux. Pour convertir la machine, il est nécessaire de rebrancher le fil du moteur façon à fonctionner à une tension de 240 volts, d'installer une fiche de 240 volts sur le cordon d'alimentation et de remplacer l'interrupteur (le cas échéant) par un interrupteur conçu pour une tension de 240 volts.

S'assurer d'utiliser la prise de 240 volts uniquement dans une prise ayant la même configuration que la fiche illustrée à la fig. 1. N'utiliser aucun adaptateur avec une fiche de 240 volts.

### **⚠ MISE EN GARDE**

Toujours s'assurer que la prise est correctement reliée à la terre. En cas de doute, faire vérifier la prise par un électricien qualifié.

## OUTIL REQUIS POUR L'ASSEMBLAGE ET LE RÉGLAGE

### Fourni

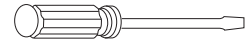


Clé hexagonale

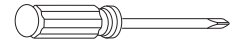


Clé hexagonale 6 mm

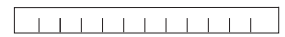
### Non fourni



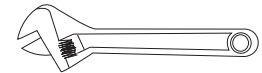
Tournevis moyen



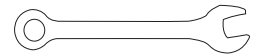
Tournevis Phillips



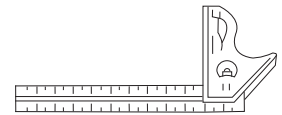
Règle



Clé réglable



Clé 10, 13, 17 mm



Équerre combinée



# CONTENU DE LA BOÎTE

## DÉBALLAGE ET VÉRIFICATION DU CONTENU

Déballez la scie à ruban et toutes les pièces avec précaution et reportez-vous à la liste ci-dessous ainsi qu'aux figures de la page suivante pour vérifier si vous disposez de toutes les pièces. Avec l'aide d'une autre personne, placez la scie sur une surface sûre et examinez-la minutieusement.

### AVERTISSEMENT

- Afin d'éviter les blessures que pourrait entraîner une mise en marche accidentelle ou un choc électrique, ne branchez pas le cordon électrique à une source d'alimentation pendant le déballage ou l'assemblage. Ce cordon doit demeurer débranché chaque fois que vous ajustez ou assemblez la scie.
- La scie est lourde et devrait être soulevée avec précaution. Demandez de l'aide pour la soulever et la déplacer.
- En cas de pièce manquante ou endommagée, n'essayez pas d'assembler la scie à ruban ou de brancher le cordon d'alimentation tant que la pièce manquante ou endommagée n'a pas été correctement installée.

## TABLEAU DES PIÈCES DÉTACHÉES SUPPORT

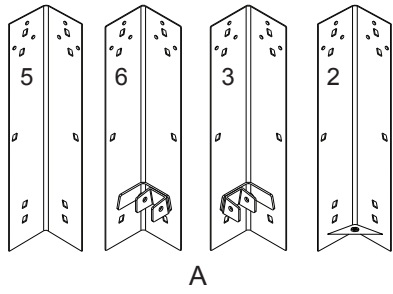
ART.	DESCRIPTION	QUANTITÉ
A.	Ensemble de pieds	1 définir
	Pied droit avant – n° 2	1
	Pied droit arrière – n° 3	1
	Pied gauche avant – n° 5	1
	Pied gauche arrière – n° 6	1
B.	Support de pied droit – n° 1	1
	Support de pied gauche – n° 4	1
C.	Sac de quincaillerie pour l'assemblage des pieds	1 définir
	Boulons à collet carré	22
	Écrou hexagonal	22
D.	Support de pied avant – n° 7	1
E.	Support de pied arrière supérieur – n° 8	1
	Support de pied arrière inférieur – n° 9	1
F.	Coussinet de patte	1 définir
G.	Support d'assemblage des roulettes	1
H.	Roulettes avant/roulettes arrière	2 chacun
I.	Sac de quincaillerie pour l'assemblage des roulettes	1 définir
	Boulon à six pans creux – long	1
	Boulon à six pans creux	2
	Boulon à six pans creux – court	2
	Écrou hexagonal	3
	Clé hexagonale 6 mm	1

ART.	DESCRIPTION	QUANTITÉ
J.	Pièces pour les supports d'entreposage	
	Porte-jauge à onglets	1
	Porte-guide longitudinal	1 définir
	Support de cordon d'alimentation	1 définir
	Support du protège-lame	1 définir
K.	Pièces pour les supports d'entreposage	1 définir
	Vis - longues	2
	Vis - courtes	2
	Écrous	4
	Vis avec rondelles	6

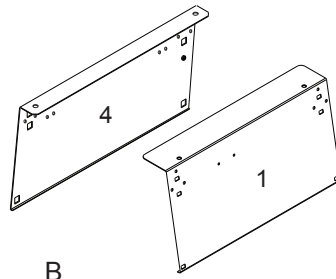
## TABLEAU DES PIÈCES DÉTACHÉES SCIE TABLE

ART.	DESCRIPTION	QUANTITÉ
L.	Ensemble de scie table	1
M.	Rallonges de la table droite/gauche	1 chacun
N.	Rail de rallonge avant de la table	1 définir
O.	Rail de rallonge arrière de la table	1 définir
P.	Boulon hexagonale	4
Q.	Sac de quincaillerie pour les rallonges de la table	1 définir
R.	Couvre-rails avant	1 définir
S.	Sac de quincaillerie pour rail avant	1 définir
	Boulon hexagonale - long	4
	Boulon hexagonale - court	2
	Écrous à quatre pans	6
T.	Sac de quincaillerie pour rail arrière	1 définir
	Boulon hexagonale	6
	Écrou hexagonal	2
U.	Volant, écrou bombé, Poignée, Écrou	1 chacun
V.	Couteau séparateur	1 définir
W.	Cliquets antirecul	1
X.	Protège-Lame	1
Y.	Jauge à onglets	1
Z.	Guide de refente	1 chacun
AA.	Clé hexagonale	1
BB.	Poussoir	1

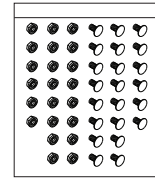
# DEBALLAGE DE LA SCIE SUR TABLE



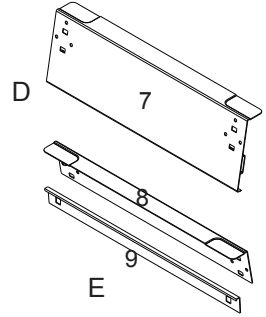
A



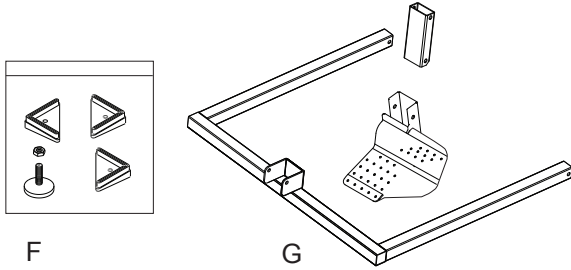
B



C



E

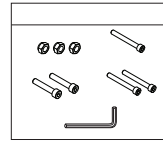


F

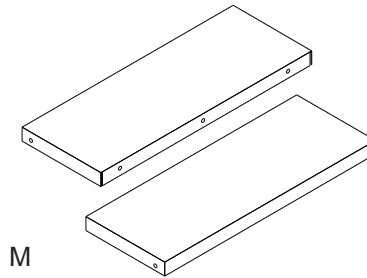
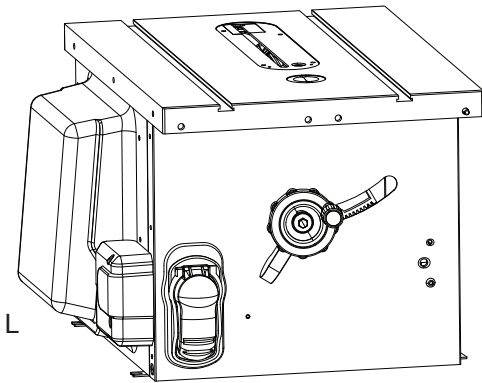
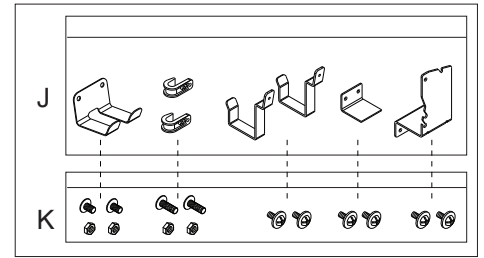
G



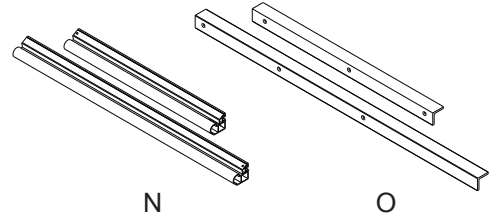
H



I

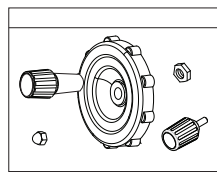
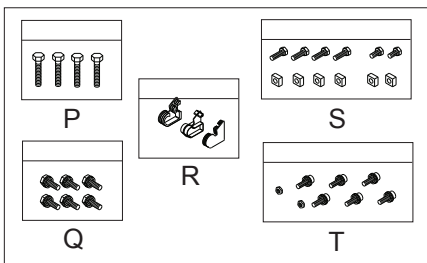


M

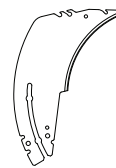


N

O



U



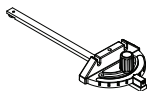
V



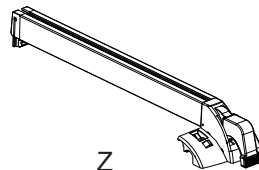
W



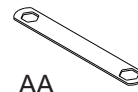
X



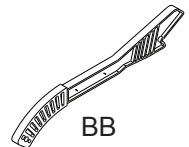
Y



Z

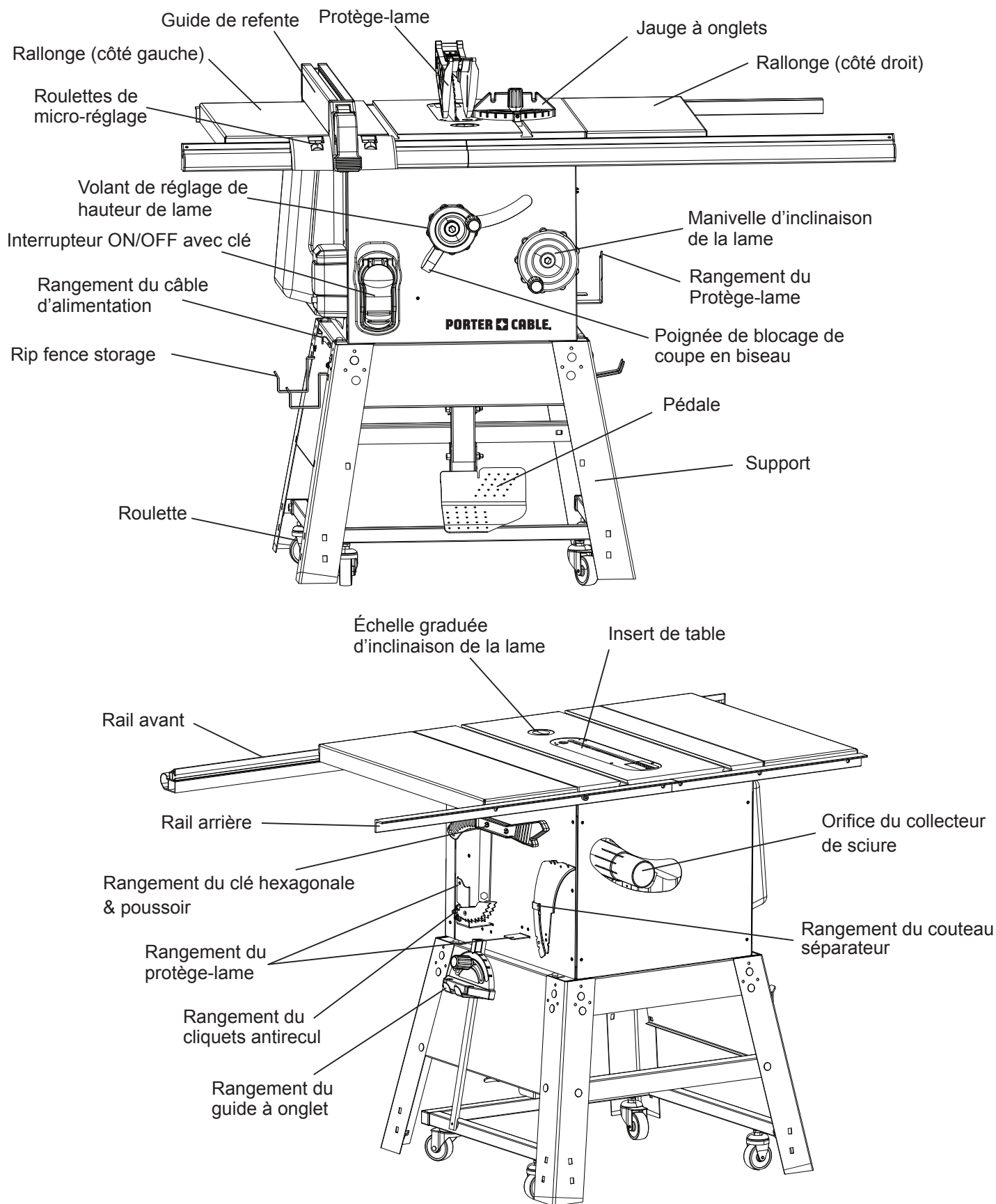


AA



BB

# APPRENDRE À CONNAÎTRE LA SCIE À TABLE



# GLOSSAIRE

**CLIQUETS ANTIRECUL** – Pour que la lame en rotation ne renvoie pas la pièce à couper en l'air ou vers l'avant de la scie.

**ARBRE** – Axe sur lequel la lame est montée.

**COUPE EN BISEAU** – Coupe en biais à travers la face de la pièce.

**ÉCHELLE DE BISEAU DE LA LAME** – Mesure l'angle d'inclinaison de la lame pour une coupe en biseau.

**VOLANT D'ÉLÉVATION/INCLINAISON DE LA LAME** – Soulève et abaisse la lame. Incline la lame dans n'importe quel angle entre 0 et 45 degrés pour les coupes en biseau.

**PROTÈGE-LAME** – Recouvrement plastique transparent à placer sur la lame pendant la coupe.

**COUPES COMPOSÉES** – Une coupe en biseau et une coupe d'onglet simultanées.

**COUPE TRANSVERSALE** – Une coupe faite dans le sens de la largeur ou du grain de la pièce.

**LAMES À RAINURER** – Lames de coupes spéciales utilisées pour effectuer des rainures dans une pièce de bois.

**PEIGNE** – Lors de la coupe en long avec la scie circulaire, cet outil retient solidement la pièce contre le guide longitudinal. Il permet également d'éviter le striage, la formation de rainures et les dangereux effets de retour.

**À MAIN LEVÉE** – Coupe effectuée sans l'utilisation d'un guide de refente, d'un guide d'onglet, d'une bride de fixation ou de tout autre dispositif approprié pour empêcher la pièce de bois de bouger pendant la coupe.

**GOMME** – Résidu collant provenant du bois.

**EFFET DE TALON** – Désalignement de la lame.

**CONTRE-ÉCROU** – Écrou utilisé pour bloquer un autre écrou en place sur une tige ou un boulon fileté.

**TRAIT DE SCIE** – Rainure pratiquée dans le bois pendant qu'on le scie.

**LES EFFETS DE RETOUR** – se produisent lorsque la lame bloque dans la coupe et repousse violemment la pièce à ouvrir vers l'utilisateur.

**COUPE D'ONGLET** – Coupe inclinée à travers la largeur de la pièce.

**JAUGE À ONGLETS** – Guide utilisé pour les opérations de coupe en travers et qui coulisse dans les rainures du plateau de table situées de chaque côté de la lame. La jauge contribue à effectuer des coupes droites et en angle précises.

**COUPE NON TRANCHANTE** – désigne toute coupe qui ne coupe pas la pièce en la traversant complètement.

**BOUTON DE RÉARMEMENT EN CAS DE SURCHARGE** – Protège le moteur contre les surcharges pendant l'utilisation

de la machine; moyen de redémarrer la scie.

**RÉSINE** – Accessoire qui sert à pousser la pièce vers la coupe pour vous éviter d'approcher les mains de la lame.

**BLOC-POUSSOIR** – Utilisé lors de la coupe en longueur lorsque la pièce est trop étroite pour utiliser le poussoir intégré. Toujours utiliser un bloc poussoir pour les coupes en long d'une largeur inférieure à 50,8 mm (2 po).

**REFENDRE** – retourner le matériau pour exécuter une coupe que la scie ne peut pas accomplir en un seul passage.

## ⚠ AVERTISSEMENT

La refente N'EST PAS recommandée.

**TR/MIN** – Le nombre de tours accompli en une minute par un objet en rotation.

**GUIDE DE REFENTE** – Guide utilisé pour les coupes en long, ce qui permet d'effectuer une coupe droite.

**COUPE EN LONG** – Coupe dans le sens du grain du bois ou dans le sens de la longueur de la pièce de bois.

**COUTEAU SÉPARATEUR** – Pièce en métal située sur le protège-lame et qui se déplace avec la lame. Légèrement plus mince que la lame de scie, elle permet de maintenir le trait de scie ouvert et d'empêcher les effets de retour.

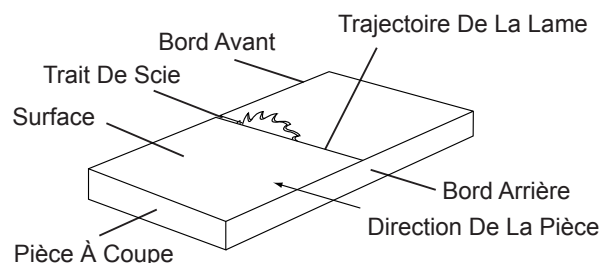
**VOIE DES DENTS DE LAME** – Distance entre les pointes de deux dents de scie pliées vers l'extérieur dans le sens opposé. Plus la distance est grande, plus la voie est grande.

**ÉCARTEUR** – Garde la pièce de bois fendue séparée après la coupe afin d'empêcher la lame et la pièce de bois de gripper.

**PLAQUE AMOVIBLE POUR TABLE** – Plaque métallique que l'on retire de la table pour installer ou enlever les lames. On l'enlève également pour l'installation des lames à rainurer. Pour la coupe avec des lames à rainurer, il faut utiliser une plaque amovible pour lames à rainurer.

**COUPE COMPLÈTE** – Coupe complète dans le sens de la longueur ou de la largeur de la pièce de bois.

**PIÈCE DE BOIS** – Matériau à couper.



**REMARQUE:** L'assemblage de protège-lame a été retiré uniquement aux fins d'illustration.

# ASSEMBLAGE ET RÉGLAGES

TEMPS D'ASSEMBLAGE ESTIME A 90-120  
MINUTES (2 PERSONNES)

## ⚠ AVERTISSEMENT

Pour votre propre sécurité, ne branchez jamais la fiche à une prise de courant avant d'avoir terminé les étapes du montage et d'avoir lu et compris les consignes de sécurité et d'utilisation.

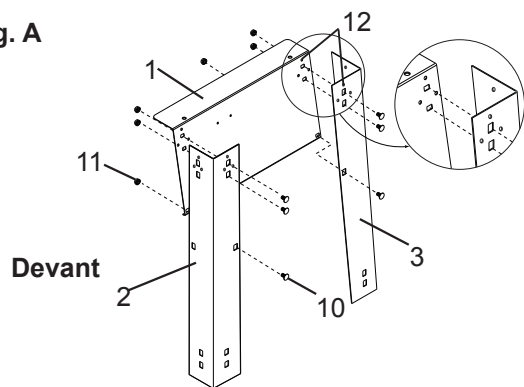
### MONTAGE DU SUPPORT (FIG. A~I)

1. Déballez toutes les pièces et groupes de pièces, puis rangez-les par type et par taille. Le numéro est indiqué sur une étiquette apposée sur chaque pied et sur chaque support de pied; veuillez le consulter avant l'assemblage.
2. **Sac "C"** - Fixez le support de pied droit (1) au pied avant droit (2) et au pied arrière droit (3) à l'aide des six boulons à collet carré (10) et des six écrous (11) afin de terminer l'assemblage du pied de cadre droit.

#### REMARQUE:

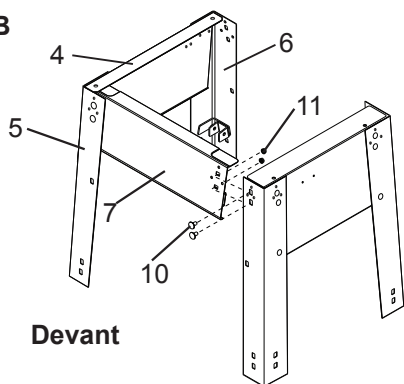
- Ne serrez pas les boulons avant que le support ne soit correctement aligné.
  - Placez tous les appuis à l'INTÉRIEUR du pied de table.
  - Aligner les encoches (12) dans le pied avec les fixations pour assurer une tenue correcte.
3. Répétez les étapes ci-dessus pour le pied de cadre gauche – support de pied avant (4), pied gauche avant (5) et pied gauche arrière (6).

Fig. A



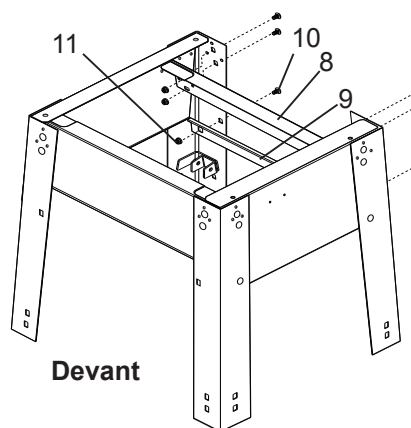
4. **Sac "C"** - Raccordez les pieds de cadre droit et gauche à l'aide du support de pied avant (7), de quatre boulons à collet carré (10) et de quatre écrous (11).

Fig. B



5. **Sac "C"** - Raccordez les pied de cadre droit et gauche à l'aide des supports de pied supérieur/ inférieur arrière (8, 9), de six boulons à collet carré (10) et de six écrous (11).

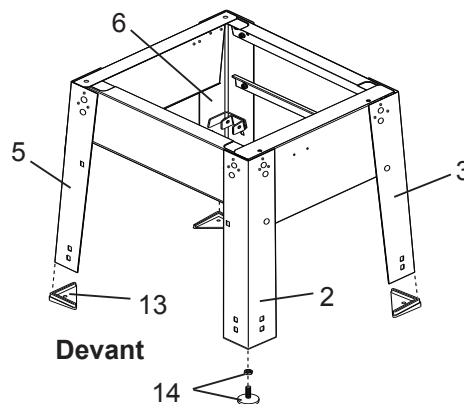
Fig. C



6. **Sac "F"** - Placer les trois protections (13) au bout des trois pieds de table (3, 5, 6), enfiler le talon de pied réglable et l'écrou hexagonal (14) dans le pied droit avant (2).
7. Placer le support sur une surface de niveau et le régler de sorte que tous les pieds touchent au sol et soient au même angle par rapport au sol. Serrer tous les boulons.

**REMARQUE:** Un fois les boulons serrés, le support doit être entièrement stable.

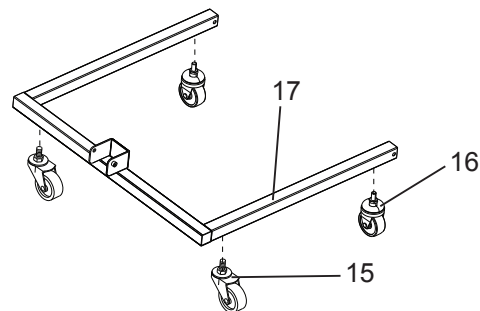
Fig. D



8. **Sac "H"** - Installez les roulettes avant (15) et les roulettes arrière (16) à la base du support de roulettes (17).

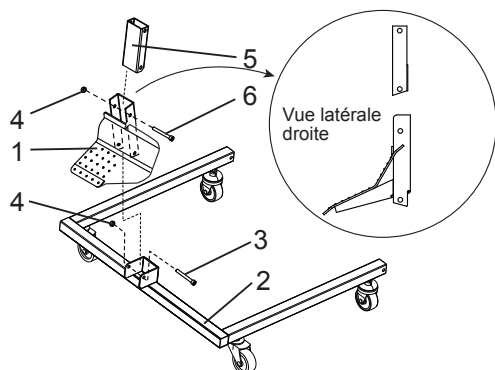
**REMARQUE:** Repérez les roulettes avant et arrière avant l'installation.

Fig. E



9. **Sac "I"** - Montez la pédale (1) au support de roulettes (2) en utilisant le boulon (3) et l'écrou (4) les plus longs, puis fixez la pièce de raccordement (5) à la pédale (1) avec le boulon (6) et l'écrou (4) au moyen de la clé hexagonale de 6 mm fournie.

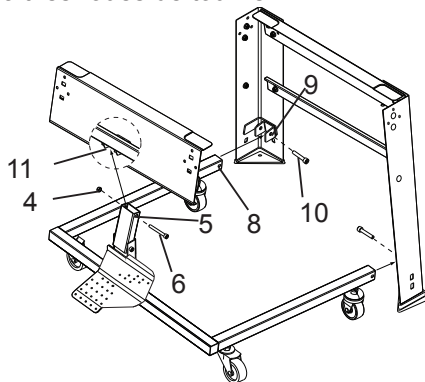
Fig. F



10. **Sac "I"** - Fixez les tubes arrière droit/gauche (8) du support des roulettes dans les supports (9) des pieds arrière à l'aide de deux boulons courts (10). Fixez la pièce de raccordement (5) dans le support (11) à l'aide du boulon (6) et de l'écrou (4).

**REMARQUE:** Ne pas trop serrer l'écrou, cela empêcherait les roues de tourner.

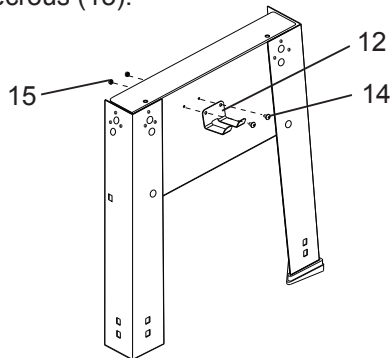
Fig. G



**REMARQUE:** Les pieds droit/gauche ont été supprimés de cette figure uniquement aux fins d'illustration.

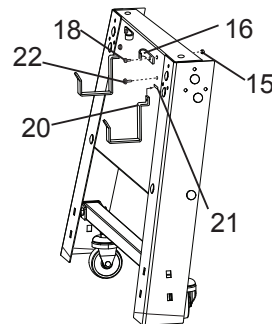
11. **Sac "J, K"** - Fixez le porte-jauge à onglets (12) au support de pied droit à l'aide des deux vis courtes (14) et des écrous (15).

Fig. H



12. **Sac "J, K"** - Fixer les pattes pour ranger le câble d'alimentation (16) dans le support côté gauche en utilisant deux vis (18) et écrous (15).
13. Insérez le porte-guide longitudinal (20) dans les encoches (21) du support de pied gauche, serrez à l'aide de deux des six vis (22).

Fig. I



**REMARQUE:** Assurez-vous que toutes les vis et tous les écrous sont serrés et que le socle est placé sur une surface stable avant de monter la scie.

### ⚠ AVERTISSEMENT

La scie table est lourde et devrait être soulevée avec précaution. Au besoin, demandez de l'aide pour la soulever et la déplacer.

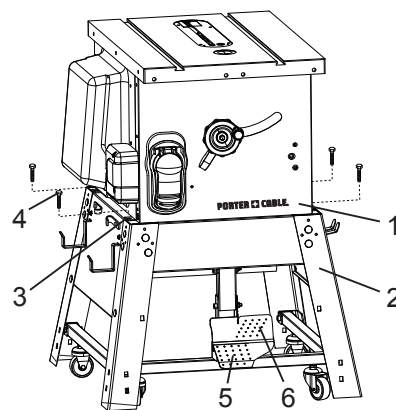
### ⚠ AVERTISSEMENT

Pour votre propre sécurité, ne branchez jamais la fiche à une prise de courant avant d'avoir terminé les étapes du montage et d'avoir lu et compris les consignes de sécurité et d'utilisation.

### ASSEMBLAGE DE LA SCIE SUR TABLE ET DE SON SUPPORT (FIG. J)

1. Soulevez le corps (1) de la scie et placez-le sur le socle (2) en alignant les trous de montage (3) de la base de la scie avec les quatre trous de montage du panneau supérieur du socle.
2. **Sac "P"** - Fixez la scie circulaire à table au socle à l'aide de quatre boulons à tête hexagonale (4).
3. Serrez tous les boulons de montage à l'aide d'une clé.

Fig. J



### DÉPLACEMENT DE LA SCIE CIRCULAIRE ET DU SOCLE (FIG. J)

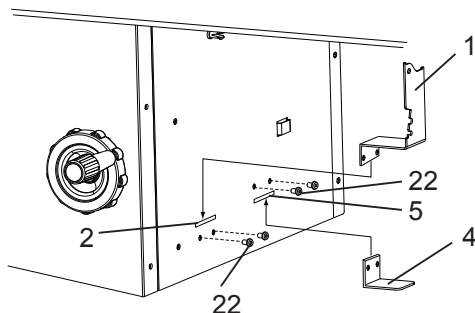
1. Mettez en place la section (5) de la pédale qui sert à soulever la scie et le socle lorsque les pieds du socle contactent la surface plane.
2. Placez la scie et le socle à l'endroit d'utilisation ou d'entreposage voulu, près de l'assemblage des roulettes.
3. Mettez en place la section (6) de la pédale afin de placer la scie et le socle sur le sol.

## INSTALLATION DES LES CLIQUETS ANTIRECUL ET RANGEMENT DU PROTÈGE-LAME ASSEMBLÉE (FIG. K)

Les supports d'entreposage des ergots antiretour et de l'assemblage de protège-lame sont situés sur le côté droit de la base de la scie.

1. Sac "J, K" - Insérez le support (1) dans l'encoche gauche (2) située sur le côté droit de la base de la scie et fixez les supports en utilisant deux des six vis (22).
2. Sac "J, K" - Insérez la plaque de support (4) dans les encoches (5), fixez-la à l'aide de deux des six vis (22).

Fig. K



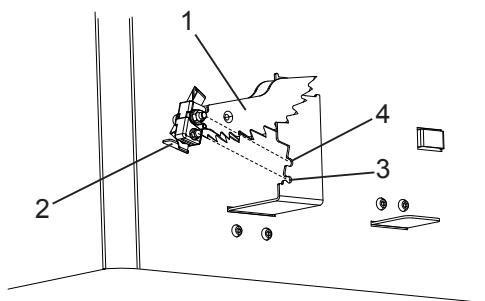
## RANGEMENT (FIG. L ~ R)

### Rangement des cliquets antirecul (Fig. L)

Les supports d'entreposage des ergots antiretour (1) sont situés sur le côté droit de la base de la scie.

1. Saisissez l'assemblage des ergots antiretour (1) et soulevez le levier de blocage (2) situé sur le dessus.
2. Placez l'avant de l'assemblage dans l'encoche (3) et appuyez pour l'engager totalement dans les encoches (3, 4). L'assemblage ne devrait pas bouger. Appuyez sur le levier de blocage.

Fig. L



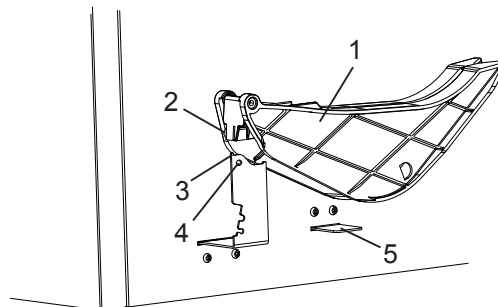
### Rangement du protège-lame assemblée (Fig. M)

Les supports d'entreposage de l'assemblage du protège-lame (1) sont situés sur le côté droit de la base de la scie.

1. Saisissez l'assemblage du protège-lame (1) et repérez le bouton de blocage coulissant (2) à l'arrière de l'assemblage.

2. Faites glisser le bouton de blocage vers le haut et appuyez sur l'assemblage du protège-lame le long du montant (3) de sorte que la bille s'engage complètement dans le trou (4).
3. Relâchez le bouton de blocage. Assurez-vous que l'assemblage est bloqué en place et soutenu par la plaque (5).

Fig. M

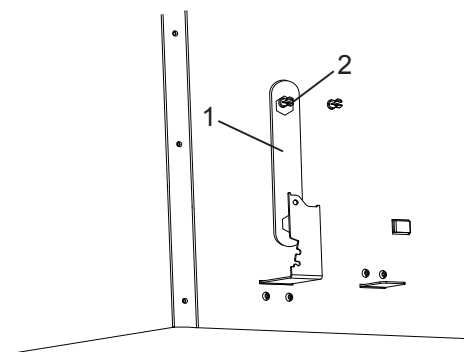


### Rangement du clé hexagonale & poussoir (Fig. N, O)

Le support d'entreposage de la clé pour lame et du poussoir est situé sur le côté droit de la base de la scie.

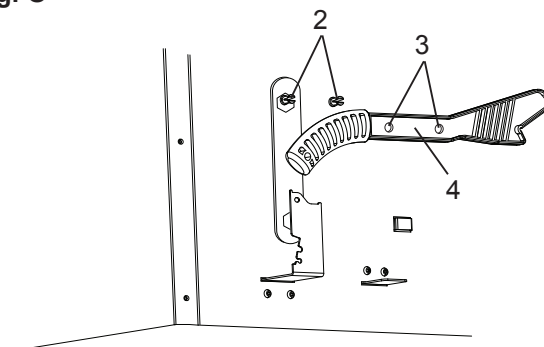
1. Suspendez la clé pour lame (1) sur le support (2), tel qu'illustré.

Fig. N



2. Insérez les supports (2) dans les trous (3) du poussoir (4).

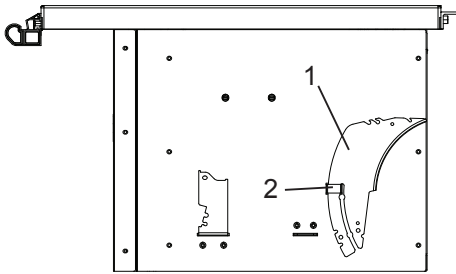
Fig. O



### Rangement du couteau séparateur (Fig. P)

Le porte-couteau d'écartement (1) est situé sur le côté droit de la base de la scie. Insérez le couteau d'écartement dans le porte-couteau (2), tel qu'illustré.

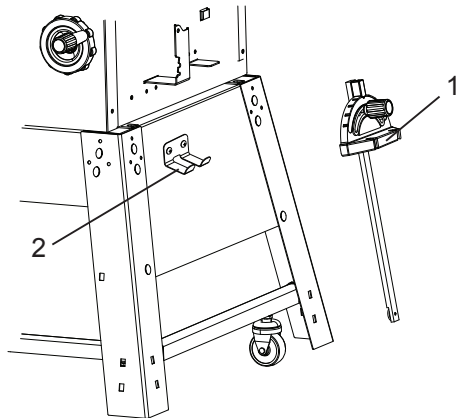
Fig. P



### Porte-jauge à onglets (Fig. Q)

Le porte-jauge à onglets (1) est situé sur le côté droit du socle. Suspendez la jauge à onglets au crochet (2).

Fig. Q



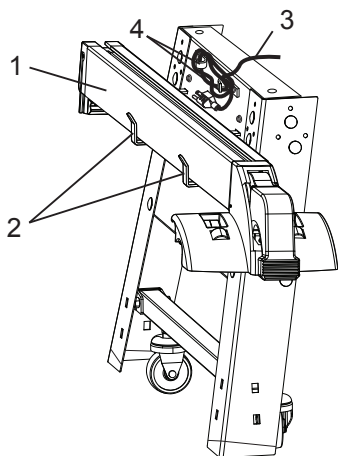
### Guide de refente (Fig. R)

Des crochets de rangement pour le guide de refente (1) est situés sur le côté gauche de le support. Placez le guide longitudinal sur les deux crochets (2).

### Cordon d'alimentation (Fig. R)

Les supports du cordon d'alimentation (3) sont situés sur le côté gauche du socle. Enroulez le cordon d'alimentation sur les supports (4) lorsque la scie n'est pas utilisée. Vous éviterez ainsi d'endommager le cordon.

Fig. R

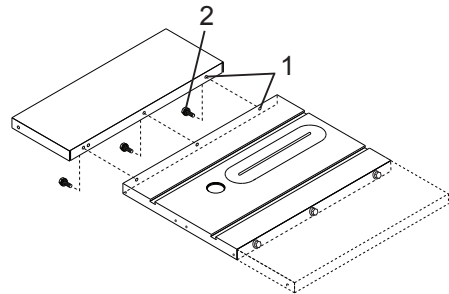


### ASSEMBLAGE DES RALLONGES (FIG. S)

1. Placez la rallonge gauche au niveau de la table en alignant les trous de fixation (1).

2. **Sac "Q"** - Insérez trois boulons avec des rondelles et vissez-les (2) dans les trous de fixation.
  3. Placez une règle droite ou une équerre combinée sur la scie sur table, en travers de la rallonge.
  4. Ajustez les boulons de fixation (2) de manière à ce que la rallonge soit au même niveau que la scie sur table. Serrez.
- REMARQUE:** Les rallonges n'affleureront pas les bords extérieurs tant que les rails n'auront pas été installés.
5. Répétez cette procédure pour l'autre rallonge.

Fig. S

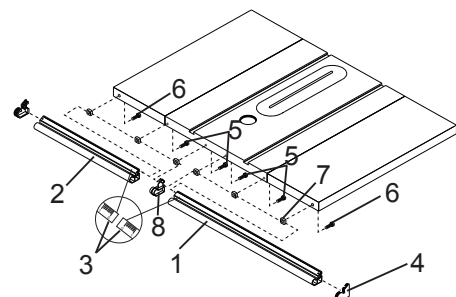


### MONTAGE DES RAILS AVANT ET ARRIERE (FIG. T, U)

#### Montage du rail avant (Fig. T)

1. Repérez le rail avant droit (1) et le rail avant gauche (2) près des échelles de graduation (3) des rails.
  2. **Sac "R"** - Insérez le cache du côté avant droit (4) dans le rail avant droit de la table (1). Faites de même avec le rail avant gauche.
  3. **Sac "S"** - Insérez quatre boulons long hexagonaux (5), deux boulons court hexagonaux (6) dans les trous situés sur le bord avant de la table. Vissez un écrou à collet carré (7) sur chacun des boulons.
- REMARQUE:** Ne serrez pas les boulons et écrous à collet carré avant d'avoir fixé le rail avant.
4. Fixez le rail avant droit à l'endroit prévu en insérant les écrous à collet carré dans la fente du rail avant. Faites de même avec le rail avant gauche.
  5. Insérez le clip central (8) de manière à rattacher les deux moitiés du rail avant.
  6. Une fois la lame installée, utilisez le guide de coupe de fil et de coupe d'onglet afin de positionner le rail avant au bon endroit. Lorsque le rail avant est de niveau avec la table, fixez-le en serrant les six boulons. **REMARQUE:** Placez le bord droit le long de la table et de la rallonge et soulevez le rail jusqu'à ce que le bord affleure, puis serrez les boulons. Répétez la procédure pour le côté opposé.

Fig. T

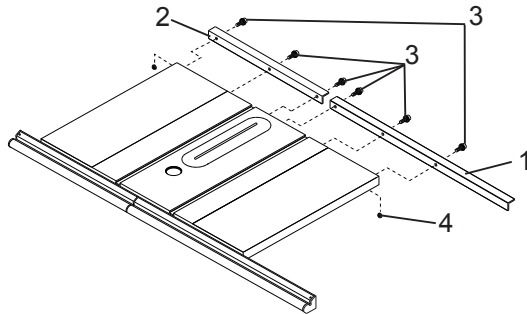




### Montage du rail arrière (Fig. U)

1. Repérez le rail arrière droit (1) et le rail arrière gauche (2). Le rail arrière droit est plus long.
2. Positionnez les rails arrière sur la table en alignant les trous sur ceux des rails.
3. **Sac "T"** - Insérez six boulons hexagonaux (3), deux écrous (4) vis dans les trous; serrez les boulons et alignez une nouvelles fois.

Fig. U



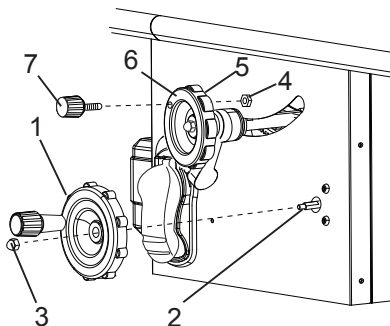
### MANIVELLE D'INCLINAISON DE LA LAME (FIG. V)

1. **Sac "U"** - Attachez la manivelle d'inclinaison de la lame (1) sur la inclinant l'arbre (2) située à l'avant de la scie.
2. Attachez et resserrer le chapeau d'obturation (3) à l'extrémité de l'arbre.

### VOLANT D'ÉLÉVATION DE LA LAME (FIG. V)

1. Insérez l'écrou hexagonal (4) dans le trou (5) situé à l'arrière du volant d'élévation (6) de la lame, enfillez la poignée (7) dans le volant (6) et serrez.

Fig. V



### RETRAIT DE LA LAME (FIG. W)

#### ⚠ AVERTISSEMENT

Pour éviter toute blessure causée par une mise en marche accidentelle, s'assurer que l'interrupteur est réglé à OFF et que la fiche est débranchée de la prise de courant.

1. Retirer la plaque amovible et relever la lame jusqu'à la hauteur maximum en tournant le volant de réglage de hauteur de la lame dans le sens horaire.

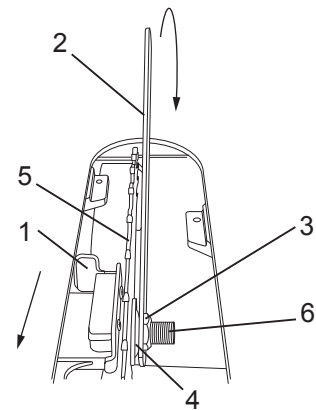
**REMARQUE:** Un trou pour passer le doigt a été prévu dans la plaque afin de permettre de retirer la plaque.

2. Régler la lame à 90° en débloquant le bouton de blocage d'inclinaison de lame et en tournant le volant

d'inclinaison en biseau dans le sens contraire des aiguilles d'une montre, puis bloquer en place.

3. Régler le levier de blocage du moteur (1) vers l'avant de la scie pendant que la lame tourne jusqu'à ce que le loquet verrouille en place et que la lame ne tourne plus.
4. Placer la clé de lame (2) sur l'écrou de l'arbre (3).
5. Desserrer et retirer l'écrou de l'arbre et le flasque (4) en tournant la clé vers l'avant de la scie.
6. Enlever ensuite la lame (5). Nettoyer le flasque intérieur de la lame sans l'enlever avant de réassembler la lame.

Fig. W



### INSTALLATION D'UNE LAME (FIG. W)

#### ⚠ AVERTISSEMENT

Pour éviter toute blessure causée par une mise en marche accidentelle, s'assurer que l'interrupteur est réglé à OFF et que la fiche est débranchée de la prise de courant.

1. Placer la lame (5) sur l'arbre (6), les dents de la lame pointant vers l'avant de la scie.
2. S'assurer que la lame est fixée à égalité contre le flasque intérieur.
3. Nettoyer le flasque extérieur de la lame (4) et l'installer sur l'arbre et contre la lame.
4. Insérer l'écrou de l'arbre (3) sur l'arbre, en s'assurant que le côté plat de l'écrou est contre la lame, puis serrer à la main.
5. Régler le levier de blocage du moteur (1) vers l'avant de la scie pendant que la lame tourne jusqu'à ce que le loquet verrouille en place et que la lame ne tourne plus.
6. Placer la clé (2) sur l'écrou de l'arbre et tourner dans le sens des aiguilles d'une montre (vers l'arrière de la table de scie).
7. Réinstaller la plaque amovible pour table.

## REGLAGE DES BUTEES POSITIVES A 90° ET 45° (FIG. X, Y, Z)

Cet outil électrique est équipé de butées positives pour le positionnement rapide et précis de la lame de scie à 90° et 45° par rapport à la table. Vérifiez et réglez les butées positives si nécessaire.

### Butées à 90° (Fig. X, Y)

1. Débranchez la scie de la prise secteur.
2. Tournez la manivelle d'inclinaison de la lame jusqu'à ce que l'inclinaison soit de 90°.
3. Tournez la manivelle d'élévation de la lame et élevez la lame (1) au niveau maximum d'élévation.
4. Mettez une équerre (2) sur la table et contre la lame pour vérifier que la lame est à 90° par rapport à la table.

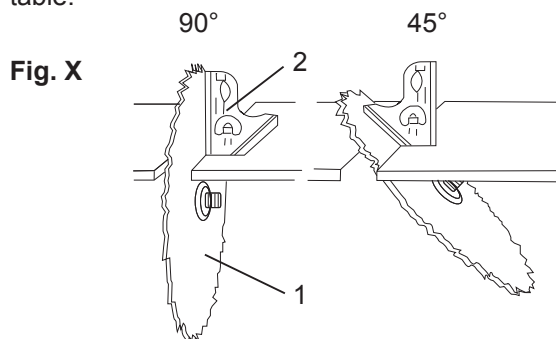
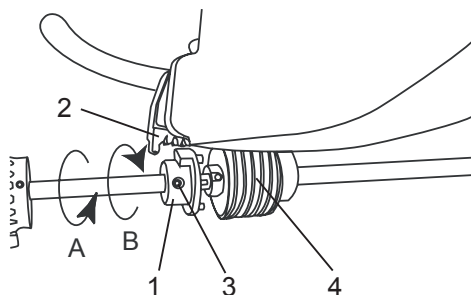


Fig. X

5. Si la lame n'est pas à 90° par rapport à la table. Retirez le couvercle arrière de la base en retirant la vis, trois de chaque côté.
6. Réglez la manivelle d'inclinaison pour adapter la distance entre le bloc d'ancrage (1) et le mécanisme d'inclinaison (2).
7. Dévissez les deux vis (3) du bloc d'ancrage à l'aide d'une clé Allen de 3 mm.
8. Séparez le bloc d'ancrage (1) de la vis sans fin (4).
  - Lorsque l'angle d'inclinaison est de plus de 90°, tournez le bloc d'ancrage dans la direction A jusqu'à ce que l'angle d'inclinaison et l'échelle d'inclinaison soient identiques.
  - Lorsque l'angle d'inclinaison est inférieur à 90°, tournez le bloc d'ancrage dans la direction B jusqu'à ce que l'angle d'inclinaison et l'échelle d'inclinaison soient identiques.
9. A l'issue de ces réglages, remplacez les vis et resserrez-les.
10. Remettez le couvercle arrière puis serrez les vis.

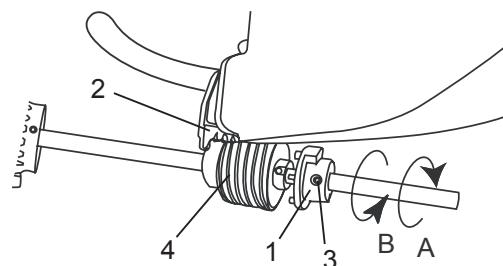
Fig. Y



### Butées à 45° (Fig. X, Z)

1. Tournez la manivelle d'inclinaison de la lame jusqu'à ce que l'inclinaison soit de 45°.
2. Tournez la manivelle d'élévation de la lame et élevez la lame au niveau maximum d'élévation.
3. Mettez une équerre sur la table et contre la lame pour vérifier que la lame est à 45° par rapport à la table.
4. Si la lame n'est pas à 45° par rapport à la table. Retirez le couvercle arrière de la base en retirant la vis, trois de chaque côté.
5. Réglez la manivelle d'inclinaison pour adapter la distance entre le bloc d'ancrage (1) et le mécanisme d'inclinaison (2).
6. Dévissez les deux vis (3) du bloc d'ancrage à l'aide d'une clé Allen de 3 mm.
7. Séparez le bloc d'ancrage (3) de la vis sans fin (6).
  - Lorsque l'angle d'inclinaison est de plus de 45°, tournez le bloc d'ancrage dans la direction A jusqu'à ce que l'angle d'inclinaison et l'échelle d'inclinaison soient identiques.
  - Lorsque l'angle d'inclinaison est inférieur à 45°, tournez le bloc d'ancrage dans la direction B jusqu'à ce que l'angle d'inclinaison et l'échelle d'inclinaison soient identiques.
8. A l'issue de ces réglages, remplacez les vis et resserrez-les.
9. Remettez le couvercle arrière puis serrez les vis, trois de chaque côté.

Fig. Z



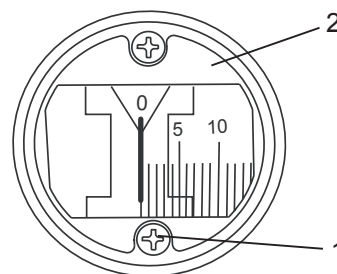
### INDICATEUR D'INCLINAISON DE LA LAME (FIG. AA)

**REMARQUE:** Il est situé sur le dessus de la table en face du protège-lame.

1. Lorsque la lame est à 90°, régler le repère d'inclinaison de façon à lire 0° sur l'échelle.
2. Retirez le couvre-loupe (1) en retirant les deux vis (2). Positionnez le pointeur sur 0° et remettez le couvre-loupe et les vis en place.

**REMARQUE:** Faire un essai de coupe sur du bois d'oeuvre avant d'effectuer des coupes importantes. Vérifier l'exactitude.

Fig. AA



## INSTALLATION DE LA PLAQUE AMOVIBLE

### (FIG. BB, CC)

**REMARQUE:** La plaque amovible a été préalablement installée sur l'appareil. Il faut cependant vérifier que chacun des quatre coins de la plaque amovible est à égalité avec la surface de la table. La plaque amovible doit être au même niveau que la table afin d'éviter toute blessure sérieuse.

1. Insérez l'agrafe à ressort (1) sous la table et poussez la plaque d'insertion (2) dans la table de sorte qu'elle affleure avec la table.
2. Si l'insert n'est pas au même niveau que la table, ajustez les quatre boulons (3) à l'aide d'une clé hexagonale, ce jusqu'à ce que l'insert soit parallèle à la table.

**REMARQUE:** Pour monter la plaque amovible, tourner les vis dans le sens contraire des aiguilles d'une montre; pour l'abaisser, les tourner dans le sens des aiguilles d'une montre.

Fig. BB

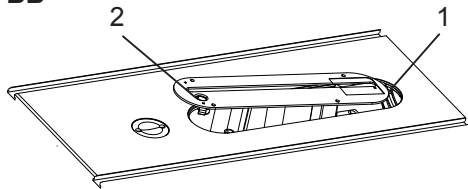
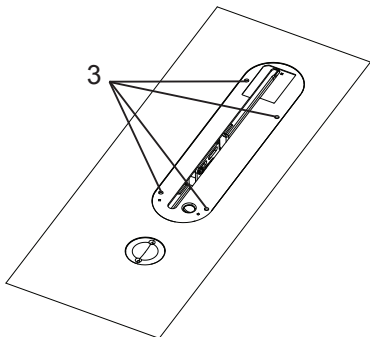


Fig. CC



## INSTALLATION DU COUTEAU SÉPARATEUR

### (FIG. DD)

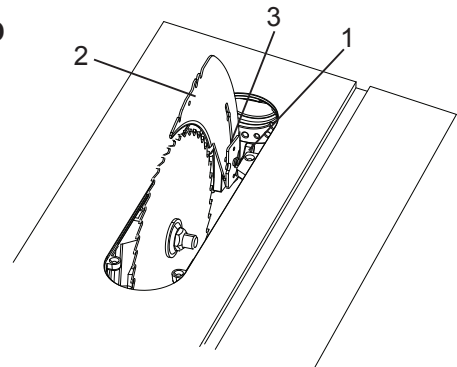
1. Retirer la plaque amovible de la table.
2. À l'aide du volant d'élévation de la lame, soulever l'arbre de lame à sa hauteur maximum.
3. Desserrez le bouton de blocage (1) du couteau séparateur (de trois tours au moins).
4. Pour désengager le goujon de blocage du couteau séparateur, poussez le bouton de blocage vers le couteau séparateur (2), dans le sens des flèches situées sur le bouton.
5. Insérez le couteau d'écartement dans l'espace (3).
6. Glissez le couteau séparateur à la position appropriée et la goupille de sécurité s'encliquettera en place.
7. Serrez le bouton de blocage du couteau séparateur.

## ⚠ AVERTISSEMENT

Avant de brancher la scie circulaire à l'alimentation électrique, inspectez toujours l'assemblage du protège-lame et le couteau séparateur pour vous assurer qu'ils sont correctement alignés sur la lame de scie et écartés de celle-ci. Vérifiez l'alignement chaque fois que vous changez l'angle de biseau.

**REMARQUE:** NE faites PAS fonctionner la scie si le couteau séparateur n'est pas bloqué dans le trou de coupe tranchante ou non tranchante.

Fig. DD

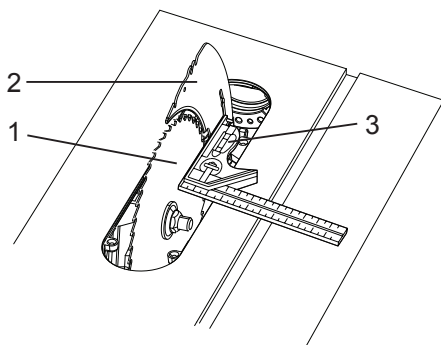


## ALIGNEMENT DU COUTEAU SÉPARATEUR VERS LAME (FIG. DD, EE)

### ⚠ AVERTISSEMENT

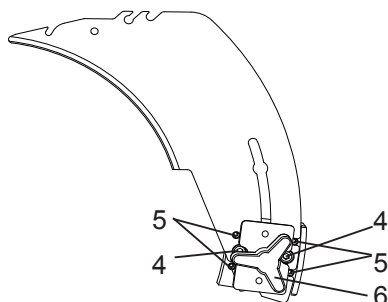
- Pour éviter toute blessure causée par une mise en marche accidentelle, s'assurer que l'interrupteur est en position ARRÊT et que la fiche est débranchée de la prise de courant.
  - Ne jamais faire fonctionner cet outil si le couteau séparateur n'est pas en position correcte.
  - Ne jamais utiliser cette scie sans le protège-lame pour toutes les opérations de coupe complètes.
  - Ce réglage a été effectué à l'usine, mais devrait être vérifié à nouveau et ajusté au besoin.
1. Retirez l'insert de table et lever la lame à la hauteur maximum en tournant le volant de réglage de hauteur de lame dans le sens des aiguilles d'une montre.
  2. Retirer le protège-lame et l'assemblage des ergots antiretour.
  3. Régler la lame à 0° en desserrant le bouton de blocage d'inclinaison de lame et en tournant le volant d'inclinaison de biseau dans le sens contraire aux aiguilles d'une montre, puis bloquer en place.
  4. Pour s'assurer que la lame (1) et le fendeur (2) sont alignés correctement, placer une équerre combinée (3) le long de la lame et contre le fendeur (en s'assurant que l'équerre est entre les dents de la lame).
  5. Incliner la lame à 45° et vérifier de nouveau l'alignement.

Fig. DD



6. Si la lame et le fendeur ne sont pas alignés correctement, ils doivent être ajustés.
7. Serrez les deux vis de blocage plus grosses (4).
8. Repérez les quatre petites vis (5) près du bouton de blocage du couteau séparateur (6). Réglez les petites vis de fixation de façon à déplacer le couteau séparateur à la position indiquée à l'étape 4. Posez une équerre combinée sur le côté opposé de la lame et réglez de nouveau au besoin.
9. Serrez légèrement les deux vis de blocage plus grosses.
10. Posez une équerre à plat contre le couteau séparateur pour vérifier s'il est vertical et aligné avec la lame.
11. Au besoin, utilisez les vis de fixation pour positionner le couteau séparateur à la verticale par rapport à l'équerre.
12. Répétez les étapes 7 et 8 pour vérifier la position du couteau séparateur.
13. Serrez complètement les deux vis de blocage plus grosses.

Fig. EE



**REMARQUE:**

- Cette scie circulaire à table est fournie avec une lame de scie d'un diamètre de 10 po et d'un corps de 1,8 mm (0,07 po); le trait de scie est de 2,6 mm (0,10 po). Le couteau séparateur est de 2,2 mm (0,09 po) d'épaisseur. Les dimensions du diamètre et du corps de la lame et les dimensions du trait de scie doivent être en rapport avec l'épaisseur du couteau séparateur.
- La distance radiale maximum entre le couteau séparateur et la denture est de 3 à 8 mm (0,12 po à 0,31 po).
- La pointe du couteau séparateur ne doit pas se trouver à moins de 1 à 5 mm (0,04 à 0,2 po) au-dessous de la pointe de la denture.
- l'épaisseur du couteau séparateur est inférieure de 0,4 mm (1/64 po) environ de chaque côté à la largeur de trait de scie.
- Le corps de la lame doit être plus mince que l'épaisseur du couteau séparateur, mais le trait de scie doit être plus épais que ce dernier.

**INSTALLATION DU MONTAGE PROTÈGE-LAME (FIG. FF, GG)**

**⚠ AVERTISSEMENT**

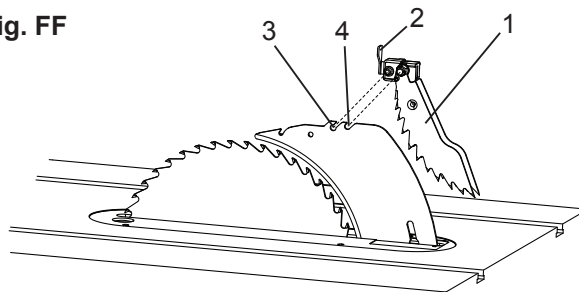
Pour éviter toute blessure causée par une mise en marche accidentelle, s'assurer que l'interrupteur est réglé à OFF et que la fiche est débranchée de la prise de courant.

- Lors de l'installation de la lame, couvrir les dents de la lame d'un morceau de carton plié pour éviter les blessures.
- Ne jamais utiliser cette scie sans le protège-lame pour toutes les opérations de coupe complètes.

**Installer l'assemblage des le protège-lame et ergots anti-retour (Fig. FF)**

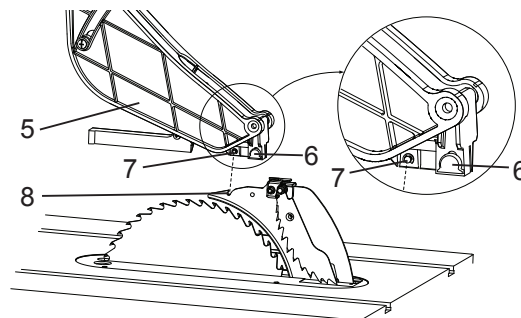
1. S'assurer que la lame est à sa hauteur maximum et que la coupe en biseau est réglée à 0°. S'assurer que le bouton de blocage de coupe en biseau est bien serré.
2. Saisir l'assemblage des ergots anti-retour (1) et soulever le levier de blocage (2) situé sur le dessus.
3. Placer l'avant de l'assemblage dans l'encoche (3) et appuyer pour l'engager totalement dans les encoches (3, 4). L'assemblage ne devrait pas bouger. Appuyer sur le levier de blocage.

Fig. FF



4. Saisir l'assemblage du protège-lame (5) et repérer le bouton de blocage coulissant noir (6) à l'arrière de l'assemblage.
5. Insérer l'assemblage du protège-lame sur le couteau séparateur de sorte que le goujon (7) s'engage complètement dans la fente (8).
6. Faire glisser le bouton de blocage (6) vers le haut et appuyer sur le protège-lame de sorte que tout l'assemblage soit à plat sur le couteau séparateur. Relâcher le bouton de blocage (6).
7. S'assurer que l'assemblage est bloqué en place, à l'avant et à l'arrière.

Fig. GG



## Retrait du protège-lame et de l'assemblage des ergots antiretour (Fig. FF, GG)

### ⚠ AVERTISSEMENT

Pour éviter toute blessure causée par une mise en marche accidentelle, s'assurer que l'interrupteur est réglé à OFF et que la fiche est débranchée de la prise de courant.

1. Prendre soin de remonter les deux rondelles de caoutchouc situées sous la plaque là où se trouvent les vis.
2. Desserrer la poignée de blocage de la lame sans tirer; simplement tourner le volant pour le positionner à 90° sur l'échelle de biseau.
3. Serrer la poignée de blocage en biseau.
4. Retirer l'assemblage des ergots antiretour (1) en appuyant sur le levier (2) des ergots antiretour.
5. Retrait de l'assemblage du protège-lame (5) en retirant le goujon de blocage (4).

### ÉVITER LES EFFETS DE REcul

(pièces coupées renvoyées vers l'utilisateur) en gardant la lame bien affûtée, le guide de refente parallèle à la lame de la scie et en laissant en place, alignés et en bon état de fonctionnement le fendeur, les cliquets antirecul et les protège-lames. Ne pas lâcher la pièce que l'on scie tant qu'elle n'est pas passée derrière la lame de la scie. Ne pas effectuer de coupe en long si la pièce de bois est tordue, gauchie ou si son bord n'est pas droit le long du guide. N'essayez pas d'inverser une coupe tandis que la lame fonctionne.

### ⚠ AVERTISSEMENT

Un écarteur mal aligné peut être la cause de reculs et provoquer de graves blessures.

### INSTALLATION DU GUIDE À ONGLET

Insérez la barre de la jauge à onglets dans les rainures du dessus de la table. Assurez-vous qu'elle coulisse librement dans les rainures.

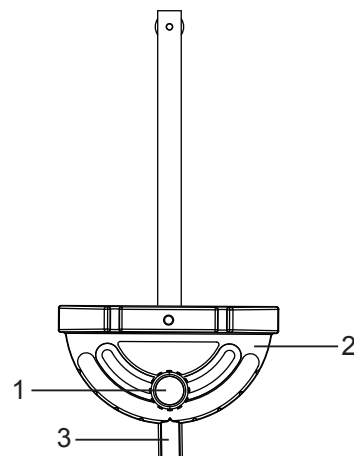
### REGLAGE DU GUIDE À ONGLET (FIG. HH)

Le guide de coupe d'onglet est équipé de manière précise de butées à 0°, 15°, 30°, 45° et 60° à la fois à droite et à gauche.

1. desserrez la poignée de verrouillage (1) pour permettre au corps d'onglet (2) de pivoter librement. Positionnez au corps de l'onglet de sorte que le pointeur pointe vers la graduation 90° sur l'échelle graduée. Serrez la poignée de verrouillage pour maintenir la tête d'onglet en place.
2. Si le pointeur (3) doit être réglé, desserrez la vis située sous le pointeur avec un tournevis. Réglez le pointeur à 90 degrés sur l'échelle de graduation, puis serrez solidement la vis de réglage.
3. Pour modifier les angles sur la jauge à onglets, desserrez la poignée de verrouillage (1) et faites pivoter le corps de l'onglet à l'angle souhaité, tel qu'indiqué par

le pointeur. Le serrer fermement en position à l'aide de la poignée.

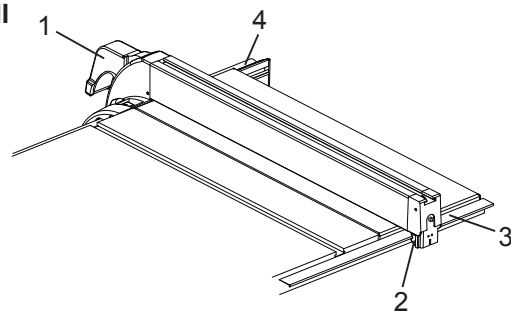
Fig. HH



### INSTALLATION DU GUIDE DE REFENTE (FIG. II)

1. Soulever la poignée du guide pour coupe de fil (1) de manière à ce que le collier de serrage (2) soit totalement tendu.
2. Placer le guide pour coupe de fil sur la scie sur table et engager le collier de serrage vers l'arrière rail (3) de la table. Baisser l'extrémité inférieure sur le rail avant (4).
3. Appuyer sur la poignée du guide pour verrouiller.

Fig. II



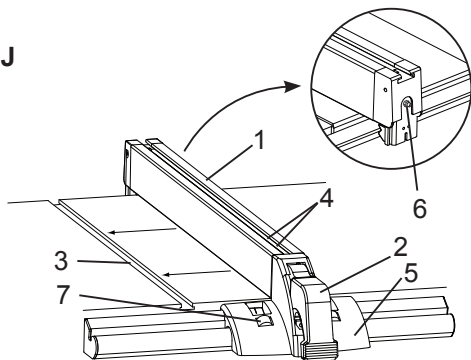
### RÉGLAGE DU GUIDE DE REFENTE (FIG. JJ)

1. Pour déplacer le guide (1), soulever la poignée (2) et amener le guide à la position souhaitée. Le verrouillage du guide s'effectue en ramenant la poignée vers le bas.
2. Placez le guide sur l'établi le long d'un bord des rainures de la jauge à onglets (3).
3. Verrouiller la poignée du guide de refente. Le guide doit être parallèle à la rainure du guide d'onglet.
4. Si vous devez ajuster le guide pour qu'il soit parallèle à la rainure, procédez comme suit :
  - Desserrez les deux boulons (4) et soulevez le guide au-dessus de la poignée.
  - Tenir le support du guide (5) fermement contre la face avant de la table. Déplacez l'extrémité du guide jusqu'à ce qu'elle soit parallèle à la rainure de la jauge à onglets.
  - Poussez la poignée pour verrouiller le guide, puis serrez les deux boulons.

5. Si le guide est lâche lorsque la poignée est à la position de verrouillage (orientée vers le bas), effectuez l'ajustement suivant :
- Soulevez la poignée et tournez l'écrou de réglage (6) dans le sens des aiguilles d'une montre jusqu'à ce que la bride de serrage arrière soit enfoncée.
  - Si la vis de réglage est trop serrée, le guide se désaligne.

**REMARQUE:** Deux roulettes (7) sont prévues pour affiner le réglage; elles tournent vers la gauche ou vers la droite.

Fig. JJ



### **⚠ AVERTISSEMENT**

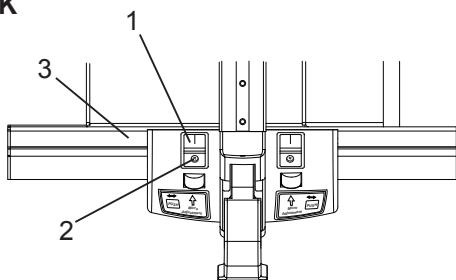
**Un guide mal aligné peut être la cause de reculs et provoquer de graves blessures.**

### **RÉGLAGE DE L'INDICATEUR DU GUIDE DE REFENTE (FIG. KK)**

**REMARQUE:** L'indicateur du guide de refente pointe vers l'échelle à l'avant de la scie à table. Les mesures montrées par l'indicateur assurent à l'utilisateur une précision à 1,6 mm (1/6 po) près. Les mesures indiquées correspondent à la distance entre la lame et le côté du guide le plus proche de la lame.

1. Pour vérifier l'exactitude, mesurez la distance réelle jusqu'au côté du guide longitudinal. S'il y a une différence entre la distance mesurée et celle indiquée, l'indicateur (1) doit être réglé.
2. Desserrer la vis (2) et faire glisser l'indicateur pour obtenir la bonne mesure sur l'échelle (3). Resserrez la vis et mesurer de nouveau avec la règle.

Fig. KK



# UTILISATION

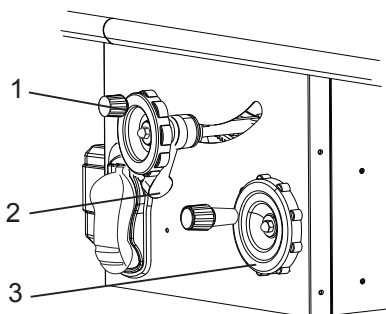
## FONCTIONS DE BASE DE LA SCIE

**REMARQUE:** Avant d'utiliser la scie, la surface du dessus de la table devrait être nettoyée afin de retirer l'enduit de protection appliqué pour l'expédition.

### LEVAGE DE LA LAME (FIG. LL)

Pour lever ou abaisser la lame, tourner le volant de réglage de la hauteur de la lame (1) jusqu'à la hauteur souhaitée.

Fig. LL



### INCLINAISON DE LA LAME (FIG. LL)

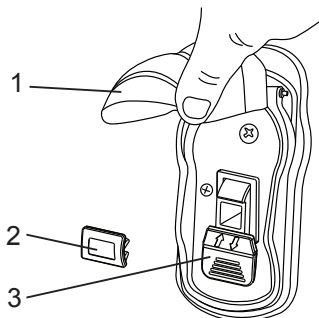
1. Pour incliner la lame de la scie, desserrer le bouton de verrouillage (2) et tourner la manivelle d'inclinaison (3).
2. Serrer les boutons de verrouillage (2) pour fixer.

### INTERRUPTEUR ON/OFF (FIG. MM)

L'interrupteur ON / OFF dispose d'une clé de sécurité amovible. Une fois la clé de sécurité retirée de l'interrupteur, l'utilisation non autorisée et dangereuse par les enfants et autres personnes non habilitées est minimisée, et la scie se mettra en marche.

1. Soulever le couvercle de l'interrupteur (1).
2. Pour allumer la scie, insérez la jaune clé de sécurité (2) dans la fente de l'interrupteur (3).
3. Insérez fermement la clé dans la rainure, puis soulevez l'interrupteur à la position ON (MARCHE) pour mettre la scie circulaire en marche.
4. Pour éteindre la scie, déplacez l'interrupteur vers le bas. **REMARQUE:** The switch cover is designed to allow the saw to be turned off by pressing on the cover either with a hand or knee.
5. En cas de retrait de la clé de sécurité pendant l'utilisation de la perceuse, cette dernière peut être éteinte mais ne pourra être redémarrée sans insérer la clé de sécurité.

Fig. MM

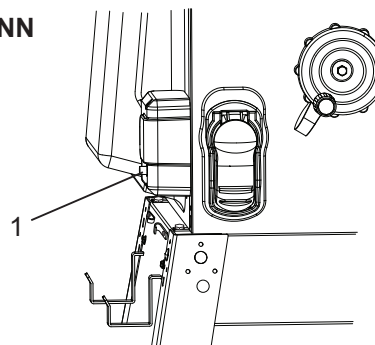


## PROTECTION CONTRE LES SURCHARGES

### (FIG. NN)

Cette scie est dotée d'un bouton de réenclenchement (1) à relais de surcharge qui remet le moteur en marche après un arrêt suite à une surcharge ou à une tension trop basse. Si le moteur s'arrête pendant l'utilisation de la scie, régler l'interrupteur MARCHE/ARRÊT à ARRÊT. Attendre environ cinq minutes pour que le moteur refroidisse, puis appuyer sur le bouton de réenclenchement (1) et régler l'interrupteur à MARCHE.

Fig. NN



## UTILISATION DE L'ORIFICE DU COLLECTEUR DE SCIURE (FIG. OO)

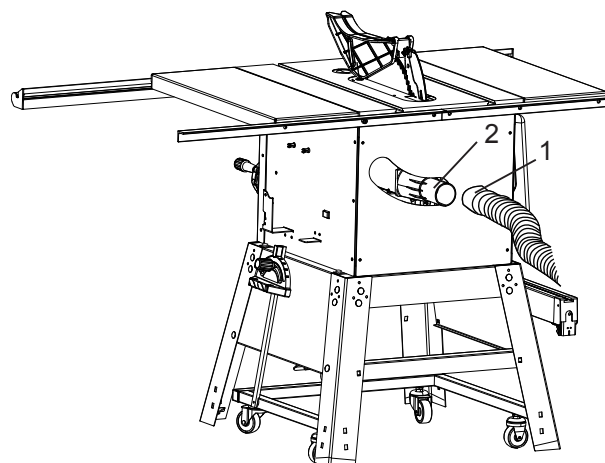
### ⚠ AVERTISSEMENT

Pour éviter les risques d'incendie, nettoyez et enlevez fréquemment la sciure de sous la scie.

L'ouverture du collecteur de sciure est de 63,5 mm (2-1/2 po) de diamètre extérieur, ce qui permet de fixer un flexible d'aspirateur de liquides/poussières pour enlever la sciure de la zone de travail.

Pour enlever la sciure accumulée dans le logement de la scie, branchez un tuyau d'aspirateur (1) à l'orifice du collecteur de sciure (2) situé à l'arrière de la scie. Ne faites PAS fonctionner la scie avec le tuyau en place, sauf si l'aspirateur est en marche.

Fig. OO



## COUPES

Il existe deux types standard de coupes: la coupe de fil et la coupe de mise en longueur. La coupe de fil consiste à couper dans le sens de la longueur et du grain de la pièce. La coupe de mise en longueur consiste à couper en travers de la largeur ou du grain de la pièce. Ces deux coupes ne peuvent être réalisées les mains nues. La coupe de fil requiert l'utilisation d'un guide de coupe de fil, et la coupe de mise en longueur, l'utilisation d'un guide de coupe d'onglet.

### ⚠ AVERTISSEMENT

**Avant d'utiliser la scie, vérifier les choses suivantes, à chaque fois:**

1. La lame est fixée à l'arbre.
2. Le bouton de verrouillage de l'inclinaison est serré.
3. Lors d'une coupe de fil, le guide est verrouillé en parallèle à la rainure du guide pour coupe d'onglet.
4. Le protecteur de lame est en place et fonctionne correctement.
5. Des lunettes de sécurité sont portées.
6. Assurez-vous que les roulettes sont débloquées en position haute et que les quatre pieds reposent uniformément sur le sol.

Tout manquement à observer ces consignes de sécurité, ainsi que celles qui figurent au début de ce manuel, peuvent augmenter les risques d'accident.

## SCIAGE EN LONG (FIG. PP)

### ⚠ AVERTISSEMENT

**Pour éviter des blessures graves :**

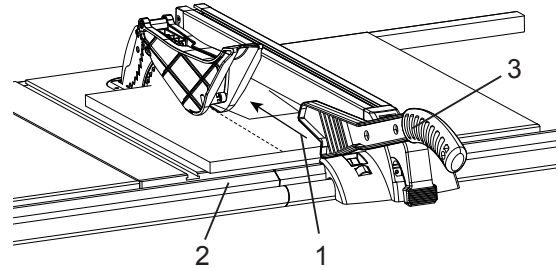
- **Ne jamais utiliser la jauge à onglets pour le sciage en long.**
- **Il ne faut pas que l'habitude acquise par une utilisation fréquente de la scie entraîne des erreurs de négligence. Ne pas oublier qu'une fraction de seconde d'inattention est suffisante pour causer une blessure grave.**
- **Garder les deux mains à distance de la lame et de la trajectoire de la lame.**
- **La pièce à scier doit avoir un bord droit contre le guide et ne doit pas être vrillée, tordue ou en arc.**

1. Retirer la jauge à onglets et la ranger dans le compartiment de rangement de la côté droit de la scie.
2. Fixer solidement le guide de refente à la table.
3. Relever la lame pour qu'elle dépasse d'environ 1,8 po (3,2 mm) le dessus de la pièce à scier.
4. Placer la pièce à scier à plat sur la table et contre le guide. Maintenir la pièce à distance de la lame.
5. Mettre la scie SOUS TENSION et attendre que la lame atteigne sa vitesse maximum.
6. Faire avancer lentement la pièce à scier contre la lame en poussant vers l'avant seulement la partie de la pièce (1) qui passera entre la lame et le guide.

### ⚠ AVERTISSEMENT

**ÉVITER TOUT REcul en poussant vers l'avant la partie de la pièce à scier qui passera entre la lame et le guide. Ne jamais effectuer d'opération à main libre.**

Fig. PP



**REMARQUE:** Toujours utiliser un poussoir lorsque la pièce à scier a une largeur de 50 mm ou moins car le protège-lame gênera le fonctionnement de la scie. Par conséquent, utiliser le guide auxiliaire de façon à pouvoir utiliser le poussoir comme indiqué à la page 70.

7. Maintenir les pouces hors du dessus de la table. Lorsque les deux pouces touchent le bord avant de la table (2), terminer la coupe avec un poussoir. Pour fabriquer un poussoir supplémentaire, utiliser le modèle de la page 70.
8. On doit toujours utiliser le poussoir (3).
9. Continuer à pousser la pièce à scier avec le poussoir jusqu'à ce qu'elle passe à travers le protège-lame et qu'elle sorte à l'arrière de la table.
10. Ne jamais tirer la pièce à scier vers soi lorsque la lame tourne. Régler l'interrupteur à OFF. Une fois la lame complètement arrêtée, on peut retirer la pièce à scier.

## COUPE EN LONG EN BISEAU

Cette coupe est la même que la coupe en long sauf que l'angle de biseau de la lame est réglé à un angle autre que 0°.

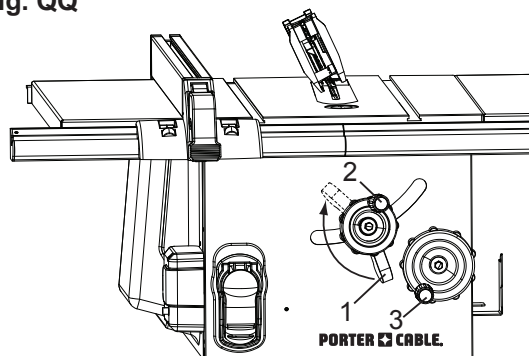
### RÉGLAGE DE LA COUPE EN BISEAU (FIG. QQ)

1. Pour régler la coupe en biseau, desserrez la poignée de blocage de coupe en biseau (1) qui se trouve sur le volant d'élévation de la lame (2), puis tournez le volant d'inclinaison de la lame (3) dans le sens contraire des aiguilles d'une montre pour incliner la lame vers la gauche. Tournez le volant d'inclinaison de la lame (3) dans le sens des aiguilles d'une montre pour remettre la lame à la position verticale.
2. Pour bloquer la lame au réglage de coupe en biseau requis, tournez la poignée de blocage de coupe en biseau (1) dans le sens contraire des aiguilles d'une montre. Relâchez toujours la poignée de blocage de coupe en biseau avant de changer le réglage et de bloquer de nouveau le volant après avoir réglé la coupe en biseau à l'angle requis.
3. Si le volant de blocage de la coupe en biseau (1) gêne la manipulation du volant d'inclinaison de la



lame (3) pendant le serrage, il est possible de tirer la poignée vers l'avant pour pouvoir la tourner à une position qui ne gêne pas. Une fois qu'elle est à la nouvelle position, relâchez la poignée et continuez de serrer.

Fig. QQ



### COUPE EN LONG DE PETITES PIÈCES

Pour éviter d'être blessé en entrant en contact avec la lame, ne jamais effectuer de coupe d'une largeur inférieure à 1/2 po (12,7) mm.

1. Il est dangereux d'effectuer des coupes en long sur de petits morceaux de bois. Il vaut mieux couper en long un morceau plus grand pour obtenir une pièce de la taille souhaitée.
2. Lorsqu'on doit couper en long un morceau de petite largeur et que la main ne peut être placée en toute sécurité entre la lame et le guide de refente, utiliser un ou plusieurs poussoirs pour déplacer la pièce à scier. Toujours utiliser un poussoir pendant les opérations de sciage en long.

### TRONÇONNAGE (FIG. RR)

**Pour éviter des blessures graves :**

- Il ne faut pas que l'habitude acquise par une utilisation fréquente de la scie entraîne des erreurs de négligence. Ne pas oublier qu'une fraction de seconde d'inattention est suffisante pour causer une blessure grave.
- Garder les deux mains à distance de la lame et de la trajectoire de la lame.

1. Retirez le guide de coupe de fil et rangez-le sur les crochets situés sur le côté gauche du socle.
2. Placez le guide de coupe d'onglet (1) dans l'une des rainures de la surface de la table.
3. Ajuster la hauteur de lame de manière à ce qu'elle soit 1/8 po (3,2 mm) plus haut que la pièce à scier (2).
4. Maintenir la pièce à scier solidement contre la jauge à onglets, le trajet de la lame aligné avec l'endroit où l'on souhaite effectuer la coupe. Placer la pièce à

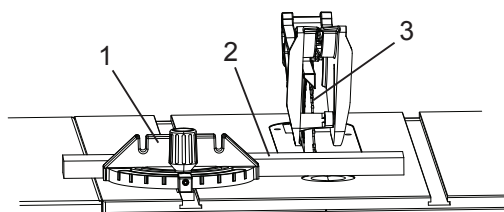
scier à une distance de 1 po (25,4 mm) de la lame (3).

5. Mettre la scie en marche et attendre que la lame atteigne sa vitesse maximum. Ne jamais se tenir en ligne directe avec le trajet de la lame, mais toujours du côté de la lame où la coupe est effectuée.
6. Maintenir la pièce à scier contre la face de la jauge à onglet et à plat contre la face de la jauge et contre la table. Ensuite, pousser lentement la pièce à scier contre la lame.
7. Ne pas tenter de tirer la pièce à scier vers l'arrière pendant que la lame tourne. Régler l'interrupteur à ARRÊT et dégager avec précaution la pièce lorsque la lame est complètement arrêtée.

### ⚠ AVERTISSEMENT

**Toujours placer la plus grande surface de la pièce de bois contre la table pour le tronçonnage droit ou en biseau pour éviter toute instabilité.**

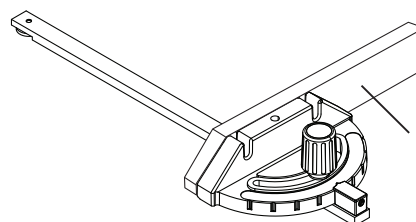
Fig. RR



### UTILISATION D'UN REVÊTEMENT EN BOIS SUR LA JAUGE À ONGLETS (FIG. SS)

La jauge à onglets est munie d'encoches pour fixer une face auxiliaire (1) afin de faciliter le sciage de pièces très longues ou très courtes. Choisir une pièce de bois lisse appropriée, percer deux trous et la fixer à la jauge à onglets avec des vis. S'assurer que la face ne gêne pas le bon fonctionnement du protège-lame. Pour la coupe de longues pièces, on peut fabriquer un support pour coupe vers l'extérieur en fixant une pièce de contreplaqué à un chevalet.

Fig. SS



## TRONÇONNAGE EN BISEAU (FIG. TT)

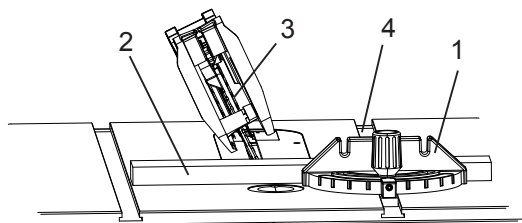
Cette opération de coupe est identique au tronçonnage sauf que la lame a un angle en biseau autre que 0°.

### ⚠ AVERTISSEMENT

**Travaillez toujours du côté droit de la lame pour effectuer ce type de coupe. Le guide à onglet (1) doit être dans la rainure de droite (4) car par suite de l'angle de biseau, le protège-lame nuirait à la coupe si le guide était dans la rainure de gauche.**

1. Réglez la lame (3) à l'angle voulu. Serrez la poignée de blocage de l'inclinaison.
2. Serrez la poignée de blocage de l'onglet à 90°.
3. Tenez la pièce à tailler (2) fermement contre la face du guide à onglet pendant toute l'opération de sciage.

Fig. TT



## COUPE TRANSVERSALE D'ONGLET DE TYPE MIXTE (FIG. UU)

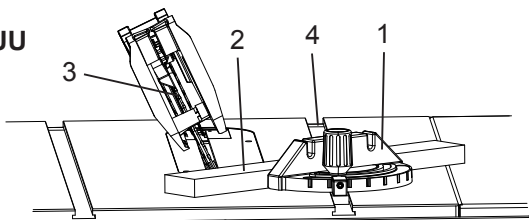
Ce type de coupe combine un angle de coupe en onglet et un angle de biseau.

### ⚠ AVERTISSEMENT

**Travaillez toujours du côté droit de la lame pour effectuer ce type de coupe. Le guide à onglet (1) doit être dans la rainure (4) de droite car par suite de l'angle de biseau, le protège-lame nuirait à la coupe si le guide était dans la rainure de gauche.**

1. Réglez le guide à onglet à l'angle voulu.
2. Placez le guide à onglet dans la rainure de droite de la table.
3. Réglez la lame (3) à l'angle de biseau souhaité et serrez le bouton de blocage de l'inclinaison.
4. Tenez la pièce à tailler (2) fermement contre la face du guide à onglet pendant toute l'opération de sciage.

Fig. UU

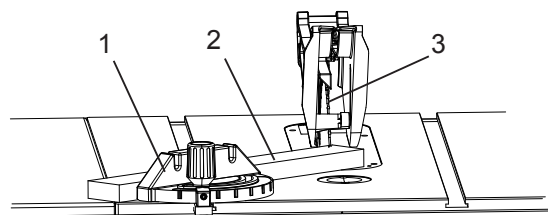


## COUPES D'ONGLET (FIG. VV)

Cette opération de sciage est la même que la coupe transversale sauf que le guide à onglet est verrouillée à un angle autre que 90°.

1. Régler la lame (3) à un angle de 0° et serrer la poignée de blocage de l'inclinaison.
2. Régler la jauge à onglets (1) à l'angle de biseau désiré et bloquer en place en serrant la poignée de blocage en biseau.
3. Tenir fermement la pièce de bois (2) contre la face de la jauge à onglets pendant toute l'opération de coupe.

Fig. VV

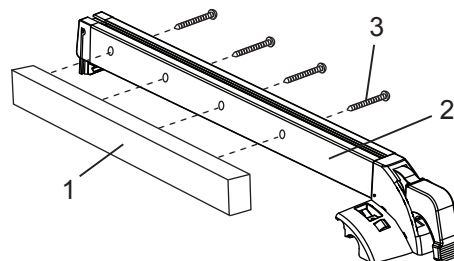


## UTILISATION D'UN REVÊTEMENT EN BOIS SUR LE GUIDE DE REFENTE (FIG. WW)

Pour certaines opérations de coupe spéciales, ajouter un revêtement en bois (1) d'un côté ou de l'autre du guide de refente (2).

1. Utiliser une petite planche de bois lisse et droite de 3/4 po (19,1 mm) d'épaisseur (1) aussi longue que le guide de refente.
2. Fixer le revêtement en bois au guide avec des vis à bois (3) dans l'orifice du guide. Utiliser un guide en bois pour la refente de matériaux comme des panneaux fins afin d'empêcher le matériau de se coincer entre le bas du guide et la table.

Fig. WW



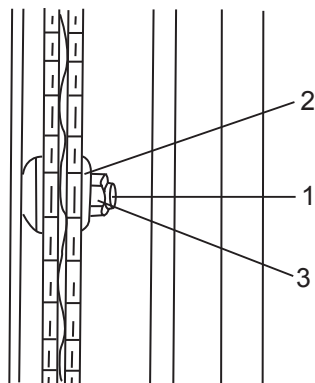
## RAINURAGE (FIG. XX)

1. Pour exécuter des coupes en rainures avec un ensemble de lames à rainurer superposées, vous devez utiliser une plaque d'insertion spéciale. Pour tout renseignement sur les commandes, voir page 68 et 69. Retirez la lame de scie, la plaque d'insertion originale de la table et le protège-lame. Installez la lame à rainurer et la plaque d'insertion pour lame à rainurer
2. Les directives d'installation de la lame à rainurer sont contenues dans l'emballage de la lame à rainurer vendue séparément. (non incluses avec l'unité)
3. L'arbre (1) de cette scie limite la largeur maximale de la coupe à 13/16 po (20,6 mm).
4. Pour effectuer un rainurage de 20 mm, il n'est pas nécessaire d'installer le flasque extérieur (2) avant de visser sur l'écrou de l'arbre (3). S'assurer que l'écrou de l'arbre (3) est serré et qu'au moins un filet de l'arbre dépasse l'écrou.
5. Ne pas utiliser de lames à rainurer de plus de 8 po (203,2 mm) de diamètre et de plus de 13/16 po (20,6 mm) de largeur. Il faudra enlever le protège-lame et le fendeur lors de l'utilisation de la lame à rainurer. Prendre garde lors de l'utilisation de cette lame.
6. N'utiliser que le nombre correct de lames extérieures rondes et de molettes intérieures comme illustré dans le guide d'utilisation. La lame ou la molette ne doit pas dépasser 13/16 po (20,6 mm).
7. Vérifier la scie pour s'assurer que la lame à rainurer ne touche pas le carter, la plaque amovible ou le moteur lors de l'utilisation.

### **AVERTISSEMENT**

**Pour la sécurité de l'utilisateur, toujours remplacer la lame, le protège-lame et la plaque amovible une fois l'opération de rainurage terminée.**

Fig. XX



## UTILISATION SELON UNE TENSION DE 240 V - CHANGEMENT DES FILS (FIG. YY, ZZ)

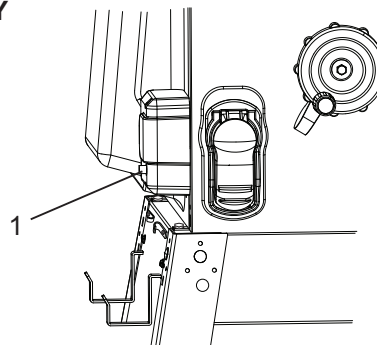
### **AVERTISSEMENT**

**Afin de prévenir tout risque de blessure, débranchez le moteur avant de refaire le câblage.**

Cette scie circulaire à table intègre un moteur bitension de 120 et de 240 V. Pour faire fonctionner la scie avec du courant monophasé de 240 V, refaites le câblage tel qu'indiqué à la page 68.

1. Enlevez le couvre-fils (1).

Fig. YY



2. Rebranchez les fils du moteur en les connectant tel qu'illustré dans le schéma de câblage Fig. ZZ.

### **MISE EN GARDE**

La conversion devrait être confiée à un électricien qualifié. Vous pouvez également amener la scie à un centre de réparations agréé. Assurez-vous ensuite que la scie est conforme au Code national de l'électricité et à tous les codes et ordonnances locaux.

La conversion de la scie consiste à recâbler le moteur pour qu'il fonctionne selon une tension de 240 volts, à installer une fiche de 240 volts sur le cordon d'alimentation et à remplacer l'interrupteur par un interrupteur pouvant prendre en charge la tension de 240 volts.

Assurez-vous que la fiche de 240 volts est uniquement utilisée dans une prise. Assurez-vous que la fiche de 240 volts est uniquement utilisée dans une prise.

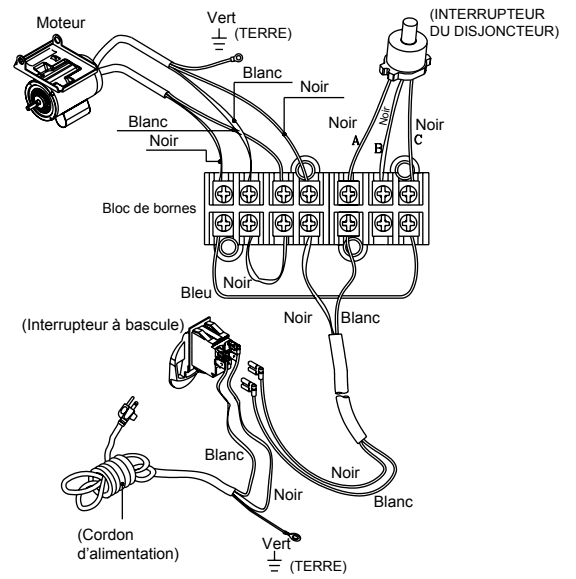
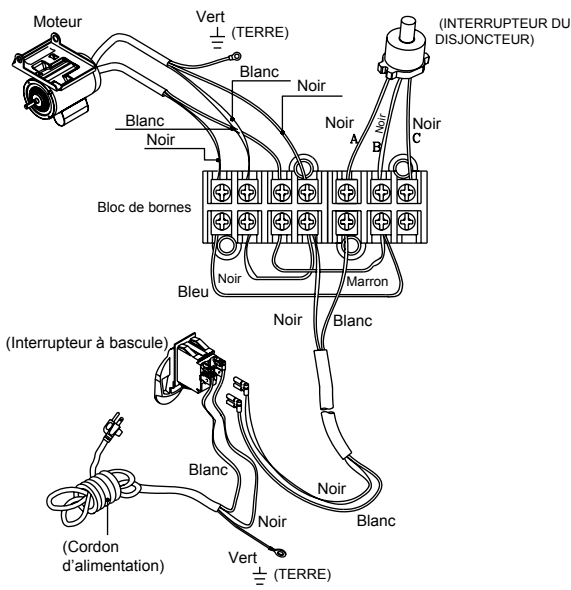
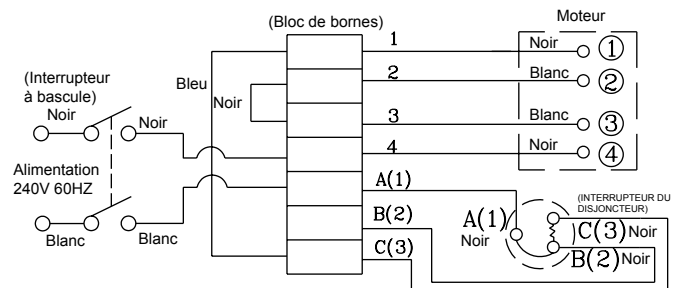
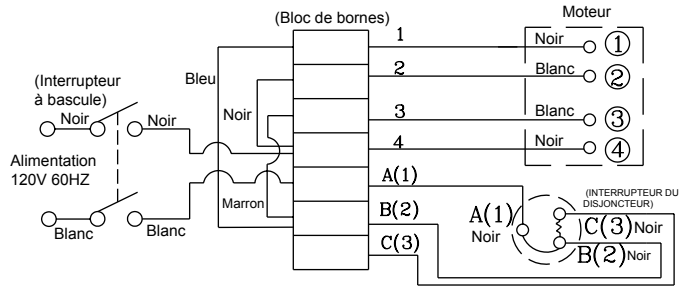
Dans tous les cas, assurez-vous que la prise en question est correctement mise à la terre. En cas de doutes, demandez à un électricien qualifié de vérifier la prise.

**REMARQUE:** La fiche de 240 volts n'est pas fournie avec ce produit. Veuillez vous adresser à un électricien qualifié pour vous procurer une fiche appropriée.

Fig. ZZ

Câble 120V

Câble 240V



# ENTRETIEN

## ENTRETIEN DE LA SCIE À TABLE

### ENTRETIEN GÉNÉRAL

#### ⚠ AVERTISSEMENT

Pour la sécurité de l'utilisateur, régler l'interrupteur à OFF et retirer la clé de contact. Débrancher la fiche de la prise de courant avant de faire l'entretien de la scie ou de la lubrifier.

1. Nettoyer toute la sciure accumulée à l'intérieur du carter de scie et du moteur.
2. Polir la table de scie avec une cire pour automobile afin de la maintenir propre et pour que les pièces à scier glissent plus facilement.
3. Nettoyer les lames de coupe avec un produit de nettoyage pour la résine et la gomme.
4. Un cordon électrique usé, coupé ou endommagé doit être remplacé immédiatement.

#### ⚠ AVERTISSEMENT

Toutes les réparations électriques ou mécaniques ne doivent être exécutées que par un technicien expérimenté. Pour toute réparation, communiquer avec le centre de réparation Hitachi le plus proche. N'utiliser que des pièces de rechange identiques. Toutes les autres pièces peuvent présenter un risque d'accident.

5. Utilisez uniquement du savon doux et un chiffon humide pour nettoyer l'outil. Ne laissez jamais de liquide pénétrer dans l'outil, ne plongez aucune pièce de l'outil dans un liquide.

**IMPORTANT:** Pour assurer la SÉCURITÉ et la FIABILITÉ du produit, les réparations, la maintenance et les ajustements (autres que ceux mentionnés dans ce manuel) devraient être exécutés par des centres de réparation agréés ou autres fournisseurs de services qualifiés qui doivent toujours utiliser des pièces de rechange identiques aux pièces d'origine.

**REMARQUE:** Certains produits chimiques de nettoyage peuvent endommager les pièces en plastique.

6. Éviter d'utiliser des produits chimiques de nettoyage ou solvants et détergents contenant de l'ammoniac.

### LUBRIFICATION

Tous les roulements du moteur ont été lubrifiés en permanence en usine et ne nécessitent aucune lubrification supplémentaire.

Sur toutes les pièces mécaniques de la scie à table où il y a un pivot où une tige filetée, lubrifier avec du graphite ou du silicone. Ces lubrifiants secs ne retiendront pas la sciure comme le feraient l'huile ou la graisse.

### REPLACEMENT DE LA COURROIE D'ENTRAÎNEMENT (FIG. aa, bb)

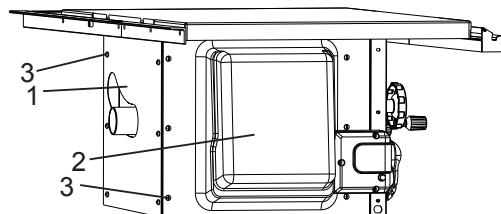
#### ⚠ AVERTISSEMENT

Toutes les réparations électriques ou mécaniques ne doivent être exécutées que par un technicien expérimenté. Pour toute réparation, communiquer avec le centre de réparation Hitachi le plus proche. N'utiliser que des pièces de rechange identiques. Toutes les autres pièces peuvent présenter un risque d'accident.

**REMARQUE :** Des remplacements de la courroie d'entraînement peuvent être requis de temps à autre en raison de l'usure normale.

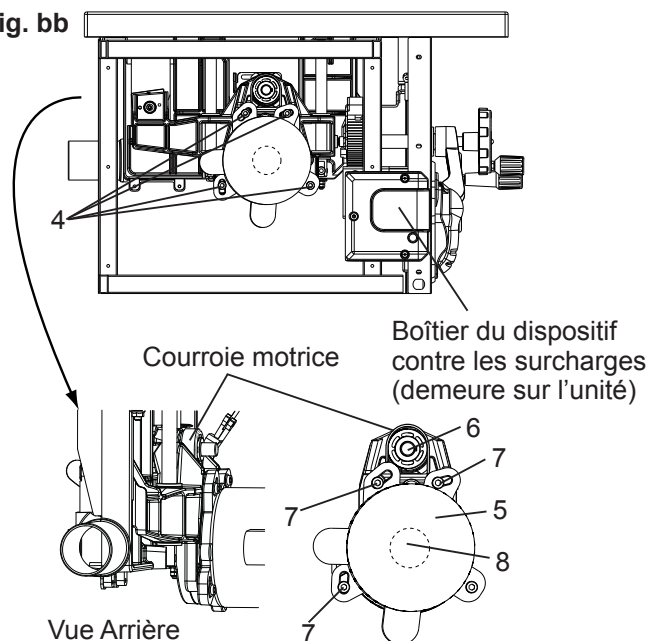
1. Débranchez l'unité de la source d'alimentation. Abaissez la lame à sa position la plus basse. Tournez la poignée d'inclinaison de la lame jusqu'à ce que la graduation de l'inclinaison se trouve à 45 degrés environ.
2. Retirez l'enveloppe (1) du corps arrière et l'enveloppe (2) du corps gauche en enlevant les douze vis (3); faites glisser l'enveloppe du corps gauche vers l'arrière.

Fig. aa



3. Tournez la poignée d'inclinaison de la lame jusqu'à ce que la graduation de l'inclinaison se trouve à 0 degré environ.
  4. Desserrez les quatre boulons (4) de deux tours à l'aide de la clé hexagonale de 6 mm. Ne retirez pas les boulons.
  5. Tournez légèrement le moteur (5) afin de réduire la tension sur la poulie réceptrice (6). Les trois encoches incurvées (7) autorisent le mouvement du moteur.
  6. Retirez l'ancienne lame des poulies.
  7. Installez la nouvelle courroie d'abord sur la poulie motrice (8), puis sur la poulie réceptrice (6).
- REMARQUE:** Assurez-vous que la courroie est correctement installée au centre des poulies.
8. Abaissez et tournez le moteur (5) vers le bas, dans le sens opposé à la poulie réceptrice (6), le long des trois encoches incurvées (7).
  9. Serrez les quatre boulons (4) pour fixer la courroie motrice.
  10. Testez manuellement la courroie motrice afin de vous assurer qu'elle fonctionne sans à-coups.
  11. Remettez en place l'enveloppe (1) du corps arrière et l'enveloppe (2) du corps gauche avec les vis (3).

Fig. bb



# GUIDE DE DÉPANNAGE

## AVERTISSEMENT

Pour éviter toute blessure causée par une mise en marche accidentelle, régler l'interrupteur à OFF et débrancher la fiche de la prise de courant avant de procéder à tout réglage.

## PIÈCES DE RECHANGE

Utiliser seulement des pièces de rechange identiques. Pour obtenir une liste des pièces de rechange ou pour en commander, consulter notre site Web au [www.portercable.com](http://www.portercable.com). Vous pouvez aussi commander les pièces auprès du Centre de service d'usine Porter-Cable ou au Centre agréé de réparations au titre de la garantie Porter-Cable le plus proche ou contacter notre Centre de service à la clientèle en composant le (888) 609-9779.

## SERVICE APRÈS-VENTE ET RÉPARATIONS

Tous les outils de qualité nécessiteront une réparation ou le remplacement d'une pièce un jour ou l'autre. Pour de plus amples renseignements sur Porter-Cable, ses centres de service d'usine ou ses centres agréés de réparations au titre de la garantie, consultez notre site Web à [www.portercable.com](http://www.portercable.com) ou contactez notre Centre de service à la clientèle en composant le (888) 609-9779. Toutes les réparations effectuées par nos centres sont entièrement garanties contre les défauts de fabrication et de main-d'oeuvre. Nous ne pouvons pas garantir les réparations effectuées ou tentées par quelqu'un d'autre. Vous pouvez aussi nous écrire à Power Tool Specialists, Inc. 684 Huey Road, Rock Hill, SC 29730, (888) 609-9779 – Attention : Product Service. Assurez-vous d'inclure toute l'information figurant sur la plaque d'identification de votre outil (numéro de modèle, type, numéro de série, etc.).

PROBLÈME	CAUSES POSSIBLES	MESURES CORRECTIVES
La scie ne démarre pas.	<ol style="list-style-type: none"><li>1. La scie est débranchée.</li><li>2. le disjoncteur est déclenché.</li><li>3. Le cordon électrique est endommagé.</li></ol>	<ol style="list-style-type: none"><li>1. Brancher la scie.</li><li>2. Remplacer le fusible ou réenclencher le disjoncteur.</li><li>3. Faire remplacer le cordon électrique dans un service d'entretien Centre de service à la clientèle Porter-Cable.</li></ol>
La scie ne fait pas de coupes de refente précises à 45° et 90°.	<ol style="list-style-type: none"><li>1. La butée fixe est mal réglée.</li><li>2. L'index d'angle est mal réglé.</li></ol>	<ol style="list-style-type: none"><li>1. Vérifier la lame avec une équerre et régler la butée fixe.</li><li>2. Vérifier la lame avec une équerre et régler l'index à zéro.</li></ol>
Le bois pince la lame lors de la refente.	<ol style="list-style-type: none"><li>1. Le guide de refente n'est pas aligné avec la lame.</li><li>2. Le bois est gauchi; le bord contre le guide n'est pas droit.</li></ol>	<ol style="list-style-type: none"><li>1. Vérifier et régler le guide de refente.</li><li>2. Choisir un autre morceau de bois.</li></ol>
Du matériau se coince sur le couteau séparateur	<ol style="list-style-type: none"><li>1. Le couteau séparateur n'est pas correctement aligné avec la lame.</li></ol>	<ol style="list-style-type: none"><li>1. Vérifier et aligner le couteau séparateur avec la lame.</li></ol>
Les coupes ne sont pas satisfaisantes.	<ol style="list-style-type: none"><li>1. La lame est émoussée.</li><li>2. La lame est montée à l'envers.</li><li>3. Il y a de la gomme ou de la résine sur la lame.</li><li>4. La lame ne correspond pas au travail effectué.</li><li>5. Il y a de la gomme ou de la résine sur la lame causant une avance irrégulière.</li></ol>	<ol style="list-style-type: none"><li>1. Remplacer la lame.</li><li>2. Inverser la lame.</li><li>3. Retirer la lame et la nettoyer avec de la térébenthine et laine d'acier.</li><li>4. Changer la lame.</li><li>5. Nettoyer la table avec de la térébenthine et une laine d'acier.</li></ol>
La lame renvoie la pièce sciée en arrière.	<ol style="list-style-type: none"><li>1. Le guide de refente est mal aligné.</li><li>2. Le fendeur n'est pas aligné avec la lame.</li><li>3. Le guide de refente n'a pas été utilisé.</li><li>4. Le fendeur n'est pas en place.</li><li>5. La lame est émoussée.</li><li>6. L'utilisateur cesse de pousser la pièce avant qu'elle ait dépassé la lame de scie.</li><li>7. Le bouton de blocage de la jauge à onglets n'est pas serré.</li></ol>	<ol style="list-style-type: none"><li>1. Aligner le guide de refente sur la rainure de la jauge à onglets.</li><li>2. Aligner le fendeur avec la lame.</li><li>3. Installer et utiliser le guide de refente.</li><li>4. Installer et utiliser le fendeur (avec protège-lame).</li><li>5. Remplacer la lame.</li><li>6. Pousser la pièce à scier complètement au-delà de la lame de scie avant de la relâcher.</li><li>7. Serrer le bouton.</li></ol>

PROBLÈME	CAUSES POSSIBLES	MESURES CORRECTIVES
La lame ne monte pas et ne s'incline pas librement.	1. Il y a de la sciure ou des saletés dans les mécanismes de réglage de la hauteur et de l'inclinaison.	1. Nettoyer la poussière et les saletés avec une brosse ou avec de l'air comprimé.
La lame n'atteint pas sa vitesse maximum. Les déclenchements s'effectuent trop aisément.	1. La rallonge est trop faible ou trop longue. 2. La tension électrique est trop faible.	1. Remplacer par une rallonge de taille appropriée. 2. Communiquer avec la société d'électricité.
L'appareil vibre de façon excessive.	1. La scie est mal fixée sur l'établi. 2. L'établi est fixé sur un sol inégal. 3. La lame de scie est endommagée.	1. Tighten all mounting hardware. 2. Reposition on flat level surface. 3. Replace blade.
La scie n'effectue pas de coupes en travers précises à 45° et 90°.	1. La jauge à onglets est dérégulée.	1. Régler la jauge à onglets.

Pour obtenir de l'assistance pour votre produit, consultez notre site Web à [www.portercable.com](http://www.portercable.com) afin d'obtenir la liste des centres de service ou contactez le Centre de service à la clientèle Porter-Cable en composant le (888) 609-9779.

## ACCESSOIRES ET DES PIÈCES JOINTES

### ACCESSORIES

#### **⚠ AVERTISSEMENT**

Comme les accessoires autres que ceux offerts par Porter-Cable n'ont pas été testés avec ce produit, leur utilisation avec cet outil pourrait se révéler dangereuse. Pour minimiser le risque de blessure, seuls les accessoires recommandés par Porter-Cable devraient être utilisés avec ce produit.

#### **2WHW PLAQUE D'INSERTION POUR LA SCIE À RAINER**

Une gamme complète d'accessoires est offerte par notre Centre de service Porter-Cable de l'usine ou par les Centres de service Porter-Cable agréés. Veuillez consulter notre site Web à [www.portercable.com](http://www.portercable.com) pour obtenir un catalogue ou le nom du fournisseur le plus proche.

#### **⚠ AVERTISSEMENT**

N'utilisez aucun accessoire sans avoir lu dans son intégralité le Manuel d'instructions qui s'y rapporte.

#### **⚠ AVERTISSEMENT**

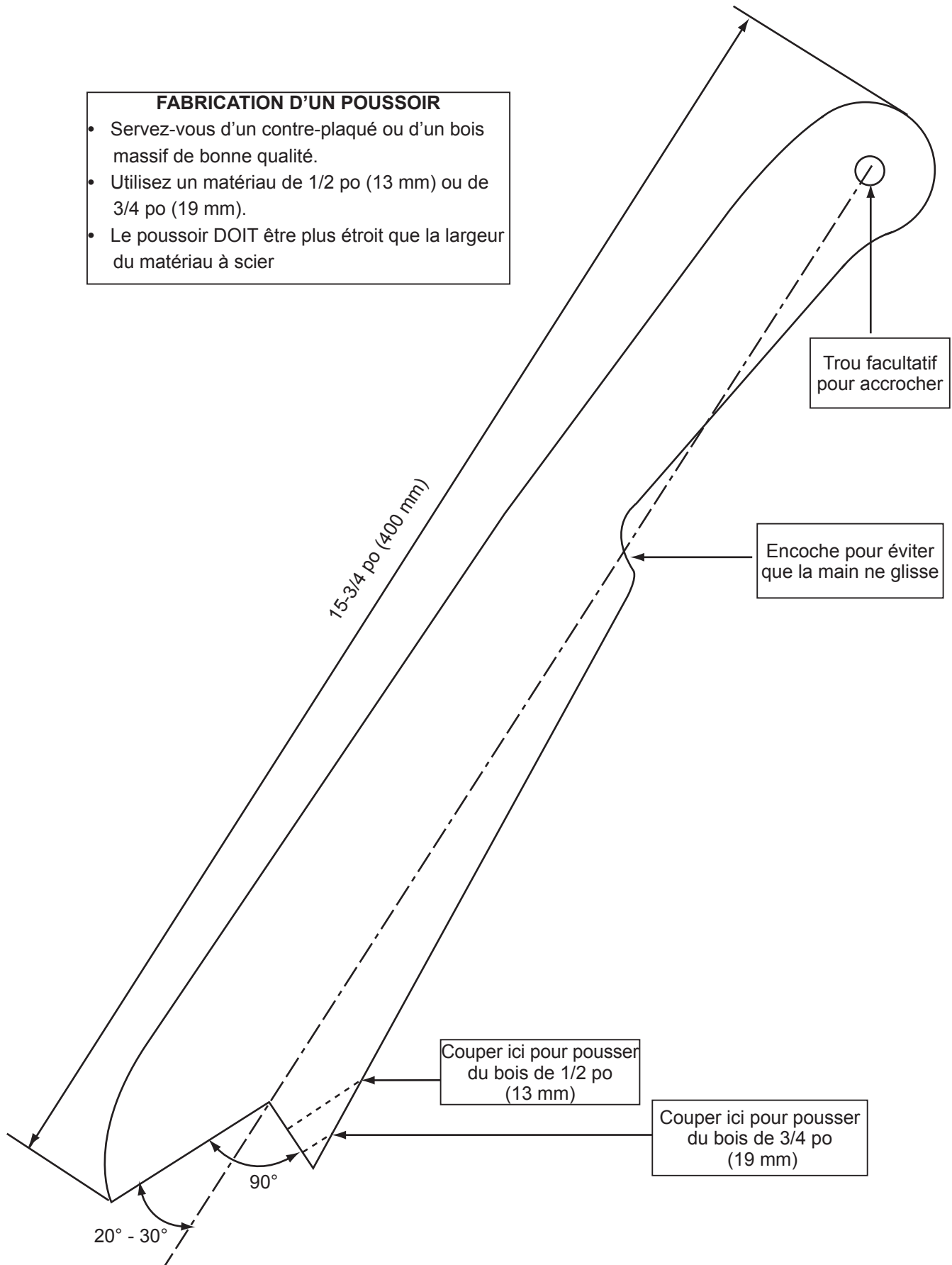
Pour éviter tout risque de blessure :

- Ne pas utiliser de lame à rainurer d'un diamètre supérieur à 8 po (203,2 mm).
- La largeur maximum de rainurage est de 13/16 po (20,6 mm). NE PAS UTILISER D'ENSEMBLE PLUS LARGE.
- Ne pas utiliser de porte-outils avec cette scie.
- Ne pas modifier cet outil.

# SCHEMA DU POUSSOIR

## FABRICATION D'UN POUSSOIR

- Servez-vous d'un contre-plaqué ou d'un bois massif de bonne qualité.
- Utilisez un matériau de 1/2 po (13 mm) ou de 3/4 po (19 mm).
- Le poussoir DOIT être plus étroit que la largeur du matériau à scier





# LISTE DES PIÈCES

## STATIONNAIRES BANC DE SCIE 254 MM (10 PO)

### LISTE DES PIÈCES POUR LA SCIE SUR TABLE

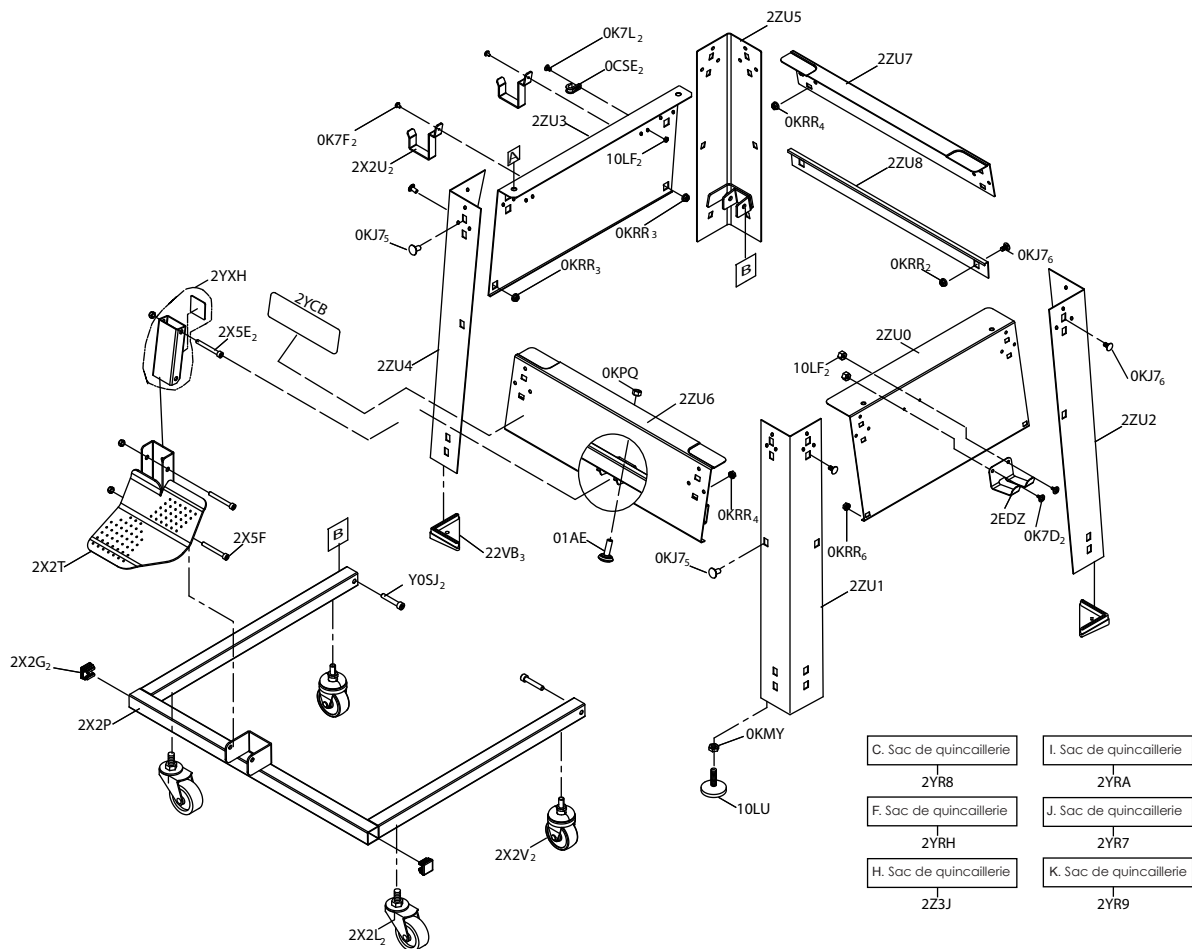
Réf	Désignation	Dimensions	Qté	Réf	Désignation	Dimensions	Qté
2389	ROUE	#06	1	26PT	RESSORT DE COMPRESSION		1
2390	RESSORT DE COMPRESSION		1	26VG	CONNECTEUR DE FILS		1
2552	POIGNÉE	#06	1	26VH	CONNECTEUR DE FILS		1
09JK	CLÉ HEXAGONALE		1	26YD	ENSEMBLE FIL ÉLECTRIQUES		1
0898	MÉCANISME D'INCLINAISON		1	26YE	ENSEMBLE FIL ÉLECTRIQUES		1
08AC	ÉCROU DE FIXATION		1	26YF	ENSEMBLE FIL ÉLECTRIQUES		1
08AE	COLLET D'ARBRE		1	28DX	VIS SANS FIN		1
0GCM	MÉCANISME D'INCLINAISON		1	28DY	MÉCANISME D'INCLINAISON		2
0HVX	ROULEMENT À BILLES		2	28RA	COUV. DE BOITIER D'INTERRUPTEUR		1
0J3V	CLÉ HEXAGONALE	6MM	1	28Z5	BLOC D'ANCRAGE		2
0J4D	RONDELLE PLATE	ø5*10-1	2	28Z7	VIS AUTOTARAUDEUSE À TÊTE CYLINDR. ET À EMPR. CRUCIFORME		2
0J4F	RONDELLE PLATE	ø8*16-2.5	4	293H	POUSSOIR		1
0J4U	RONDELLE PLATE	ø6*18-1.5	1	297W	SAC DE PIÈCES DE FIXATION - S		1
0J4W	RONDELLE PLATE	ø8.2*18-1.5	4	297Y	SAC DE PIÈCES DE FIXATION - Q		1
0J5A	RONDELLE PLATE	ø5*16-2	1	2LXE	ENSEMBLE DE INTERRUPTEUR DE DISJONCTEUR		1
0J6T	RONDELLE PLATE	/16*3/4-1/16	4	2NWX	PARE-SCIURE		1
0J78	RONDELLE PLATE	1/4*1/2-3/32	2	2PHA	VIS AUTOTARAUDEUSE À TÊTE BOMBÉE	M5*0.8-12	24
0J7U	RONDELLE PLATE	5/8*1 3/4-11/64	1	2PHX	VIS TÊTE BOMBÉE CRUCIFORME	M5*0.8-8	2
0J8K	RONDELLE PLATE	1/4*3/4-1/16	1	2TUY	ENSEMBLE DE PROTÈGE-LAME		1
0J8Z	RONDELLE PLATE	21/64X3/4-1/16	1	2UZU	ENTRETOISE		1
0J94	RONDELLE À RESSORT	ø8	4	2V3E	PROTÈGE-LAME(DROIT)		1
0JAF	RONDELLE DE SÉCURITÉ À CRANS EXTÉRIEURS	ø5	4	2W7L	BOÎTE DE RACCORDEMENT		1
0J8Z	RONDELLE ONDULÉE	WW-12	2	2W7M	COUVERCLE DE BOITIER DE RACCORDEMENT		1
0JCH	TIGE À RESSORT		5	2W7Q	BOÎTIER PRINCIPAL(DROIT)	#GL	1
0JG4	CLÉ PARALLÈLE		2	2W7R	BOÎTIER PRINCIPAL(GAUCHE)	#GL	1
0JP3	BOULON À TÊTE HEXAGONALE	M8*1.25-12	6	2W7S	BOÎTIER PRINCIPAL(FRONT)	#GL	1
0JPU	BOULON À TÊTE HEXAGONALE	M8*1.25-20	4	2W7T	RALLONGE	#GL	2
0JUL	BOULON À CHAPEAU À TÊTE CREUSE HEXAGONALE	M6*1.0-20	6	2W7U	SUPPORT ARRIÈRE	#06	2
0JX7	VIS D'ARRÊT À TÊTE HEXA CREUSE	M6*1.0-6	9	2W7V	TABLE	#GL	1
0K05	VIS HEX. À TÊTE CYLINDRIQUE BOMBÉE	M8*1.25-20	6	2W7W	ENSEMBLE DE PARE-SCIURE	#GM	1
0K19	VIS À TÊTE HEXAGONALE ET RONDELLE	M10*1.5-25	6	2W89	ASSEMBLAGE DE SUPPORT DE TABLE	#06	1
0K24	VIS À CHAPEAU À TÊTE CREUSE HEXAGONALE	M8*1.25-35	4	2W8J	ARRIÈRE RAIL(GAUCHE)		1
0K2L	VIS À CHAPEAU À TÊTE CREUSE HEXAGONALE	M8*1.25-30	4	2W8K	ARRIÈRE RAIL (DROIT)		1
0K4T	VIS TÊTE BOMBÉE CRUCIFORME	M5*0.8-20	1	2W8M	CORPS		1
0K5B	VIS TÊTE FRAISÉE CRUCIFORME	M6*1.0-12	2	2W8N	CRÉMAILLÈRE		2
0K5T	VIS TÊTE FRAISÉE CRUCIFORME	M5*0.8-10	4	2W8P	BARRE DE SERRAGE		1
0K7D	VIS À TÊTE RONDE À EMPREINTE CRUCIFORME ET RONDELLE	M6*1.0-10	4	2W8Q	SIÈGE DE LEVIER EN HAUTEUR		1
0K7F	VIS À TÊTE RONDE À EMPREINTE CRUCIFORME ET RONDELLE	M5*0.8-8	8	2W8T	RÉPARTITEUR		1
0K7K	VIS À TÊTE RONDE À EMPREINTE CRUCIFORME ET RONDELLE	M6*1.0-12	2	2W8U	COLLECTEUR DE POUSSIÈRES		1
0K94	VIS AUTOTARAUDEUSE À TÊTE BOMBÉE	M5*12-16	1	2W8V	PLAQUE DE RÉGLAGE		1
0K9P	VIS AUTOTARAUDEUSE À TÊTE BOMBÉE	M6*14-12	1	2W8W	JOINT DE COLLECTEUR DE POUSSIÈRES		1
0KA0	VIS AUTOTARAUD. À TÊTE CYLINDR. ET EMPR. CRUCIFORME	M5*12-20	2	2W8Z	ARBRE D'ÉLÉVATION		1
0KAE	VIS AUTOTARAUD. À TÊTE CYLINDR. ET EMPR. CRUCIFORME	M5*0.8-10	4	2W90	ARBRE CENTRAL		1
0K89	VIS AUTOTARAUD. À TÊTE CYLINDR. ET EMPR. CRUCIFORME	M5*16-10	7	2W91	ARBRE CENTRAL		1
0K8C	VIS AUTOTARAUDEUSE À TÊTE BOMBÉE	M4*16-16	7	2W93	BOULON DE RÉGLAGE	M8*1.25	6
0KFG	VIS TÊTE BOMBÉE CRUCIFORME	M5*0.8-12	4	2W94	BOULON DE RÉGLAGE DE LA HAUTEUR		1
0K99	CASSEROLE ENCOCHÉE HD.SCREW	M6*1.-20	2	2W95	TIGE DE VERROUILLAGE		1
0K11	VIS À TÊTE CYLINDRIQUE BOMBÉE À COL ROND	M6*1.0-12	2	2W8S	RAIL (GAUCHE)		1
0KMS	ÉCROU HEXAGONAL	M6*1.0, T=5	3	2W8T	RAIL (DROIT)		1
0KMT	ÉCROU HEXAGONAL	M8*1.25, T=5	2	2W8U	MOTEUR POULIE		1
0KMY	ÉCROU HEXAGONAL	M8*1.25, T=6.5	2	2W8V	POULIE		1
0KN3	ÉCROU HEXAGONAL	M16*1.5, T=10	1	2WCH	L'ARBRE DU COUTEAU		1
0KNV	ÉCROU HEXAGONAL	5/8*18UNF T=8	2	2WG1	ENSEMBLE POIGNÉE		1
0KQF	ÉCROU BORGNE	M8*1.25, T=18	2	2WGA	ASSEMBLAGE D'ÉLÉVATION DU BOUTON		1
0KQP	ÉCROU À QUATRE PANS	M8*1.25 T=6.5	6	2WHH	BOÎTIER PRINCIPAL	#GL	1
0KQW	CONTRE-ÉCROU	M5*0.8 T=5	3	2WJA	PLAQUE DE RÉGLAGE		1
0KQX	ÉCROU	M6*1.0 T=6	3	2WJB	PLAQUE DE RÉGLAGE		1
0KRR	ÉCROU HEXAGONAL À COLLET À DENTURE EXTÉRIEURE	M8*1.25, T=7.5	4	2WWD	ENSEMBLE DE MOTEUR		1
0KSC	RÉDUCTEUR DE TENSION		1	2X19	ENSEMBLE DE CLIQUETS ANTIRECUL		1
0KTA	RÉDUCTEUR DE TENSION		5	2X1A	ENSEMBLE DE GUIDE À ONGLET		1
0LMK	ATTACHE-CÂBLE		1	2X1B	ENSEMBLE DE GUIDE DE REPENTE		1
0QGQ	RESSORT DE COMPRESSION		1	2X1D	CLAMP BAR		1
0R25	COLLET		1	2X1E	POIGNÉE DE BLOCAGE		1
10PM	BROSSE EN CUIVRE		4	2X1G	ÉCROU		1
145M	TIGE À RESSORT		2	2X1Q	COURROIE D'ENTRAÎNEMENT, COURROIE POLYVALENTE EN « V »		1
151G	TIGE JOINT TORIQUE		2	2X1T	GOUPILLE-POUSSOIR		2
20LW	VIS À TÊTE CYLINDRIQUE BOMBÉE ET RONDELLE	M5*0.8-16	10	2X1U	MANCHON-CAOUTCHOUC		1
22VD	GOUPILLE PARALLÈLE		1	2X23	INTERRUPTEUR À BASCULE		1
22VF	MANCHON		1	2X55	ENTRETOISE		1
237F	MÉCANISME D'INCLINAISON		1	2X5N	ENSEMBLE FIL ÉLECTRIQUES		1
237G	PLAQUE DE RENFORT		1	2X5P	CÂBLE D'ALIMENTATION		1
237T	PLAQUE DE RÉGLAGE		2	2X64	AUTOCOLLANT DE MISE EN GARDE DE ROUE		1
237V	PARE-SCIURE		1	2X65	AUTOCOLLANT DE MISE EN GARDE DE ROUE		1
237W	BLOC DE GUIDE		1	2X79	ÉCHELLE (GAUCHE)		1
237X	ÉPONGE		2	2X7A	ÉCHELLE (DROIT)		1
237Y	ROUE	#06	1	2X7H	ÉTIQUETTE DE MISE EN GARDE		1
237Z	PLAQUE DE RÉGLAGE		1	2X7J	ÉTIQUETTE		1
238G	SIÈGE D'ENDROIT		2	2X7K	ÉTIQUETTE DE MISE EN GARDE		1
238K	BRAS SUPPORT		2	2XKU	SAC DE PIÈCES DE FIXATION - U		1
238S	AIGUILLE		1	2X29	COLLET		1
238T	ROUE DE ROULEMENT		2	2YBD	ÉTIQUETTE DE MISE EN GARDE		2
239G	PLAQUE DE RACCORDEMENT		1	2YBU	ÉTIQUETTE DE MARGUE		1
239H	COUVERCLE LATÉRAL (GAUCHE)		1	2YEW	GUIDE D'UTILISATION		1
239J	COUVERCLE LATÉRAL (DROIT)		1	2YQ2	LAME		1
23BA	VIS	M6*1.0	2	2YQ3	BOULON À CHAPEAU À TÊTE CREUSE HEXAGONALE	M8*1.25-75	4
23CN	VIS À CHAPEAU À TÊTE CREUSE HEXAGONALE	M6*1.0-40	4	2YR5	BALAIS		2
23KE	ÉCROU HEXAGONAL	M16*1.5, T=7	1	2YRC	SAC DE PIÈCES DE FIXATION - T		1
23KS	ROULEMENT À BILLES		2	2YRD	SAC DE PIÈCES DE FIXATION - R		1
255N	VIS À CHAPEAU À TÊTE CREUSE HEXAGONALE	M8*1.25-20	4	2YRG	SAC DE PIÈCES DE FIXATION - P		1
255V	RONDELLE		1	2YRK	ENSEMBLE DE BARRE DE POIGNÉE		1
25JY	MONTURE DE COMMUTATEUR	#06	1	2YVD	ENSEMBLE DE CARTER DE PLONGEUR		1
25MZ	BOITIER D'INTERRUPTEUR		1	2YXD	COUVERTURE		1
				2Z22	ÉCHELLE D'INCLINAISON		1



# STATIONNAIRES BANC DE SCIE 254 MM (10 PO)

## LISTE DES PIÈCES & SCHÉMA POUR SUPPORT

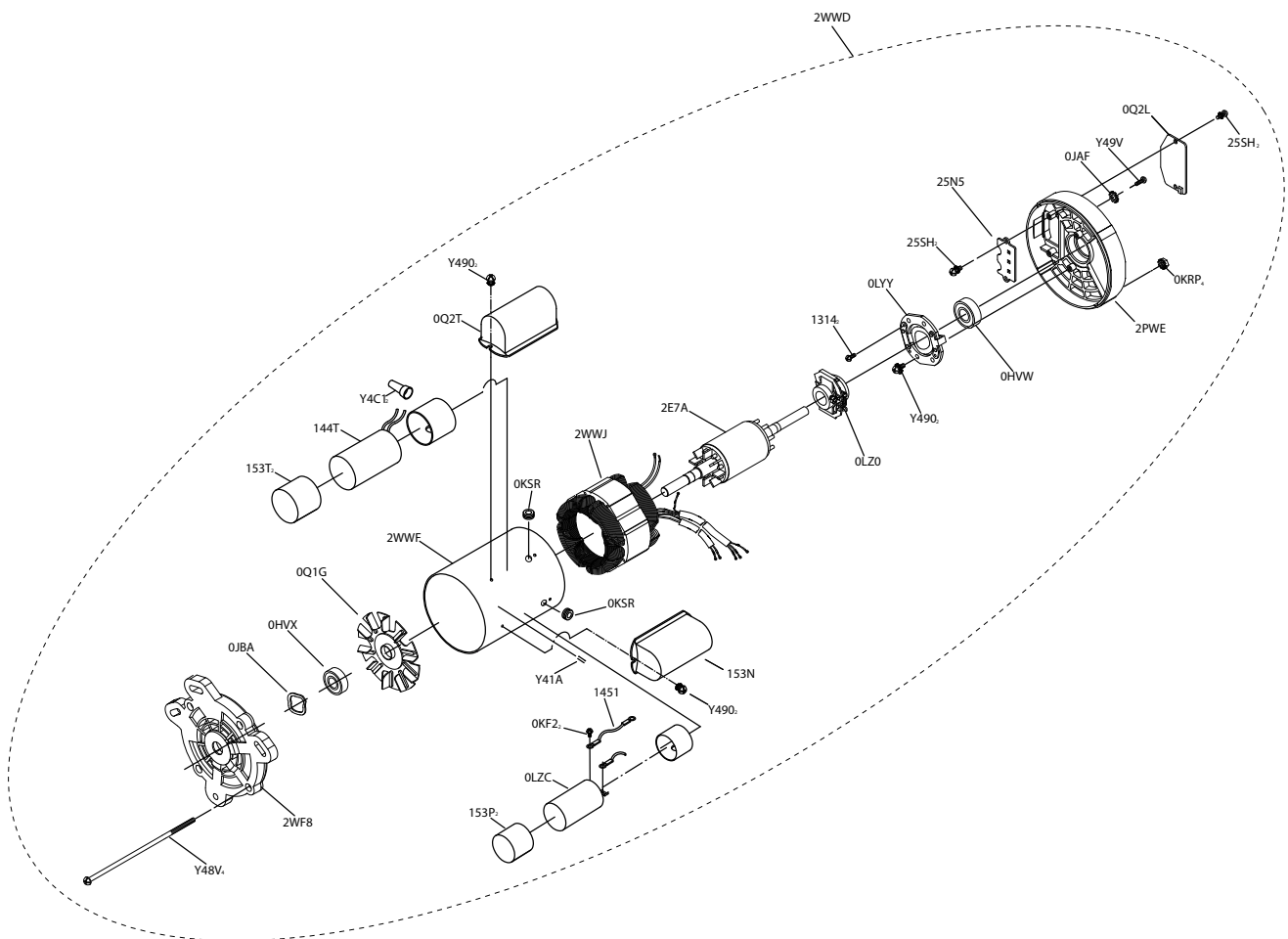
Réf	Désignation	Dimensions	Qté	Réf	Désignation	Dimensions	Qté
01AE	COUSSIN STABILISATEUR		1	2X5F	BOULON À CHAPEAU À TÊTE CREUSE HEXAGONALE	M8*1.25-75	1
0CSE	PINCE DE CORDON ÉLECTRIQUE		2	2YCB	ÉTIQUETTE DE MISE EN GARDE		1
0K7D	VIS À TÊTE RONDE À EMPREINTE CRUCIFORME ET RONDELLE	M6*1.0-10	2	2YR7	SAC DE QUINCAILLERIE - J		1
0K7F	VIS À TÊTE RONDE À EMPREINTE CRUCIFORME ET RONDELLE	M5*0.8-8	2	2YR8	SAC DE QUINCAILLERIE - C		1
0K7L	VIS À TÊTE RONDE À EMPREINTE CRUCIFORME ET RONDELLE	M6*1.0-16	2	2YR9	SAC DE QUINCAILLERIE - K		1
0KJ7	BOULON À TÊTE CARRÉE	M8*1.25-16	22	2YRA	SAC DE QUINCAILLERIE - I		1
0KMY	ÉCROU HEXAGONAL	M8*1.25, T=6.5	1	2YRH	SAC DE QUINCAILLERIE - F		1
0KPQ	ÉCROU HEXAGONAL	3/8*16UNC T=8	1	2YXH	ENSEMBLE DE RACCORDEMENT		1
0KRR	SERRATED DENTEE ÉCROU HEXAGONAL	M8*1.25, T=7.5	22	2Z3J	SAC DE QUINCAILLERIE - H		1
10LF	ÉCROU HEXAGONAL	M6*1.0, T=4	4	2ZU0	SUPPORT DE PIED DROIT (N° 1)		1
10LU	PIED RÉGLABLE		1	2ZU1	PIED DROIT AVANT (N° 2)		1
22VB	COUSSINET		3	2ZU2	PIED DROIT ARRIÈRE (N° 3)		1
2EDZ	CROCHET		1	2ZU3	SUPPORT DE PIED GAUCHE (N° 4)		1
2X2G	CAPUCHON D'EXTREMITÉ		2	2ZU4	PIED GAUCHE AVANT (N° 5)		1
2X2L	ROULETTE		2	2ZU5	PIED GAUCHE ARRIÈRE (N° 6)		1
2X2P	ENSEMBLE DE PLATEAU SUPPORT	#06	1	2ZU6	SUPPORT DE PIED AVANT (N° 7)		1
2X2T	ENSEMBLE DE PÉDALE		1	2ZU7	SUPPORT DE PIED ARRIÈRE SUPÉRIEUR (N° 8)		1
2X2U	PINCE DE RETENUE		2	2ZU8	SUPPORT DE PIED ARRIÈRE INFÉRIEUR (N° 9)		1
2X2V	ROULETTE		2	Y0SJ	BOULON À CHAPEAU À TÊTE CREUSE HEXAGONALE	M8*1.25-45	2
2X5E	BOULON À CHAPEAU À TÊTE CREUSE HEXAGONALE	M8*1.25-65	2				



# STATIONNAIRES BANC DE SCIE 254 MM (10 PO)

## LISTE DES PIÈCES & SCHÉMA POUR MOTEUR

Réf	Désignation	Dimensions	Qté	Réf	Désignation	Dimensions	Qté
1314	VIS À TÊTE CYLINDRIQUE BOMBÉE	5/22x32UNC-1/4	2	153N	CONDENSATEUR COUVERCLE		1
1451	FIL ÉLECTRIQUES		1	153P	CONDENSATEUR BORNE COUVERCLE		2
0HVW	ROULEMENT À BILLES	6202ZZ	1	153T	CONDENSATEUR BORNE COUVERCLE		2
0HVX	ROULEMENT À BILLES	6203ZZ	1	25N5	PLAQUE D'ISOLATION		1
0JAF	RONDELLE DE SÉCURITÉ À CRANS EXTÉRIEURS	φ5	1	25SH	VIS À TÊTE CYLINDRIQUE ET À EMPREINTE CRUCIFORME, AVEC RONDELLE	10#-24UNC-1/4	4
0JBA	RONDELLE ONDULÉE		1	2E7A	INDUIT		1
0KF2	VIS À TÊTE CYLINDRIQUE BOMBÉE	M3*0.5-6	2	2PWE	CAPOT DE MOTEUR ARRIÈRE	#06	1
0KRP	SERRATED DENTEE ÉCROU HEXAGONAL	M5*0.8, T=5	4	2WF8	ENVELOPPE AVANT		1
0KSR	RÉDUCTEUR DE TENSION	φ9.65	2	2WWD	ENSEMBLE DE MOTEUR		1
0LYY	PLAQUE DE CONTACT	63mm T=2mm	1	2WWF	ENSEMBLE DE LOGEMENT DE MOTEUR		1
0LZ0	DÉMARREUR CENTRIFUGE	2P	1	2WWJ	ASSEMBLAGE SUR PLACE	L=95 115V/230V 60Hz	1
0LZC	CONDENSATEUR		1	Y41A	TIGE À RESSORT	M5*8 SK5+SK7	1
0Q1G	VENTILATEUR		1	Y48V	VIS À TÊTE CYLINDRIQUE BOMBÉE	M5*0.8-230	4
0Q2L	COUVERCLE DE BOÎTE DE RACCORDEMENT	#06	1	Y490	VIS À TÊTE CYLINDRIQUE ET À EMPREINTE CRUCIFORME, AVEC RONDELLE	3/16x24UNCx3/8	6
0Q2T	CONDENSATEUR COUVERCLE	#06	1	Y49V	VIS À TÊTE CYLINDRIQUE BOMBÉE	3/16x24UNCx 3/8	1
144T	CONDENSATEUR		1	Y4C1	BORNE		2



# REMARQUE

# GARANTIE

## GARANTIE LIMITÉE DE TROIS (3) ANS

PORTER-CABLE réparera, gratuitement, toutes les défaillances dues à un défaut de matériau ou de main-d'œuvre pendant les trois ans suivant la date d'achat. Cette garantie ne couvre pas les défaillances de pièces dues à l'usure normale ou à une utilisation inappropriée de l'outil. Pour de plus amples renseignements sur la couverture de la garantie et sur les réparations au titre de la garantie, consultez [www.portercable.com](http://www.portercable.com) ou composez le (888) 609-9779. Cette garantie ne couvre pas les accessoires ou les dommages causés par les réparations effectuées ou tentées par quelqu'un d'autre. Cette garantie vous confère des droits spécifiques auxquels peuvent s'ajouter d'autres droits variant selon l'État ou la province.

En plus de cette garantie, les outils PORTER-CABLE sont assujettis à :

**1 AN DE SERVICE GRATUIT** : PORTER-CABLE assurera la maintenance de l'outil et remplacera les pièces usées normalement et ce, gratuitement, en tout temps pendant la première année suivant la date d'achat.

**GARANTIE DE REMBOURSEMENT DANS LES 90 JOURS** : Si vous n'êtes pas complètement satisfait de la performance de votre outil électrique PORTER-CABLE pour quelque raison que ce soit, vous pouvez le renvoyer dans les 90 jours suivant la date d'achat accompagné du reçu aux fins de remboursement – aucune question ne vous sera posée.

**AMÉRIQUE DU SUD** : Cette garantie ne s'applique pas aux produits vendus en Amérique du Sud. Pour les produits vendus en Amérique du Sud, reportez-vous à l'information sur la garantie spécifique au pays et contenue dans l'emballage, contactez la société locale ou consultez le site Web pour plus de détails sur la garantie.

Pour enregistrer votre outil afin d'obtenir les services au titre de la garantie, allez à notre site Web à [www.portercable.com](http://www.portercable.com).

### REMPACEMENT DE L'ÉTIQUETTE DE MISE EN GARDE

Si vos étiquettes d'avertissement deviennent illisibles ou sont manquantes, composez le (888) 609-9779 pour obtenir une étiquette de remplacement gratuite.

Les marques suivantes sont des marques de commerce de PORTER-CABLE pour un ou plusieurs outils électriques et accessoires: un plan gris et noir; le symbole représentant une « étoile à quatre pointes » et trois bandes longitudinales en contraste et schématisées. Les marques suivantes sont des marques de commerce pour un ou plusieurs produits Porter-Cable et Delta : 2 BY 4®, 890™, Air America®, AIRBOSS™, Auto-Set®, B.O.S.S.®, Bammer®, Biesemeyer®, Builders Saw®, Charge Air®, Charge Air Pro®, CONTRACTOR SUPERDUTY®, Contractor's Saw®, Delta®, DELTA®, Delta Industrial®, DELTA MACHINERY & DESIGN™, Delta Shopmaster and Design®, Delta X5®, Deltacraft®, DELTAGRAM®, Do It. Feel it.®, DUAL LASERLOC AND DESIGN®, EASY AIR®, EASY AIR TO GO™, ENDURADIAMOND®, Ex-Cell®, Front Bevel Lock®, Get Yours While the Sun Shines®, Grip to Fit®, GRIPVAC™, GTF®, HICKORY WOODWORKING®, Homecraft®, HP FRAMER HIGH PRESSURE®, IMPACT SERIES™, Innovation That Works®, Jet-Lock®, Job Boss®, Kickstand®, LASERLOC®, LONG-LASTING WORK LIFE®, MAX FORCE™, MAX LIFE®, Micro-Set®, Midi-Lathe®, Monsoon®, MONSTER-CARBIDE™, Network®, OLDHAM®, Omnijig®, PC EDGE®, Performance Crew™, Performance Gear®, Pocket Cutter®, Porta-Band®, Porta-Plane®, Porter-Cable®, Porter-Cable Professional Power Tools®, Powerback®, POZI-STOP™, Pressure Wave®, PRO 4000®, Proair®, Quicksand and Design®, Quickset II®, QUIET DRIVE TECHNOLOGY™, QUIET DRIVE TECHNOLOGY AND DESIGN™, Quick-Change®, QUIK-TILT®, RAPID-RELEASE™, RAZOR®, Redefining Performance®, Riptide®, Safe Guard II®, Sand Trap and Design®, Sanding Center®, Saw Boss®, Shop Boss®, Sidekick®, Site Boss®, Speed-Bloc®, Speedmatic®, Stair Ease®, Steel Driver Series®, SUPERDUTY®, T4 & DESIGN®, THE AMERICAN WOODSHOP®, THE PROFESSIONAL EDGE®, Thin-Line®, Tiger Saw®, TIGERCLAW®, TIGERCLAW AND DESIGN®, Torq-Buster®, TRU-MATCH®, T-Square®, Twinlaser®, Unifence®, Uniguard®, UNIRIP®, UNISAW®, UNITED STATES SAW®, Veri-Set®, Versa-Feeder®, VIPER®, VT™, VT RAZOR™, Water Driver®, WATER VROOM®, Waveform®, Whisper Series®, X5®, YOUR ACHIEVEMENT. OUR TOOLS.®, Les marques de commerce suivies du symbole ® sont des marques déposées au Bureau des brevets et des marques de commerce des États-Unis (United States Patent and Trademark Office) et peuvent également être déposées dans d'autres pays. D'autres marques de commerce peuvent s'appliquer.

PORTER-CABLE et le logo PORTER-CABLE sont des marques déposées de PORTER-CABLE utilisées sous licence. Tous droits réservés.

**PORTER  CABLE.**

Power Tool Specialists, Inc.  
684 Huey Road, Rock Hill, SC 29730  
(888) 609-9779  
[www.portercable.com](http://www.portercable.com)

## Free Manuals Download Website

<http://myh66.com>

<http://usermanuals.us>

<http://www.somanuals.com>

<http://www.4manuals.cc>

<http://www.manual-lib.com>

<http://www.404manual.com>

<http://www.luxmanual.com>

<http://aubethermostatmanual.com>

Golf course search by state

<http://golfingnear.com>

Email search by domain

<http://emailbydomain.com>

Auto manuals search

<http://auto.somanuals.com>

TV manuals search

<http://tv.somanuals.com>