

SalonStraight Ion

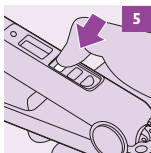
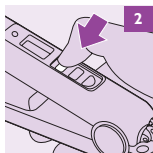
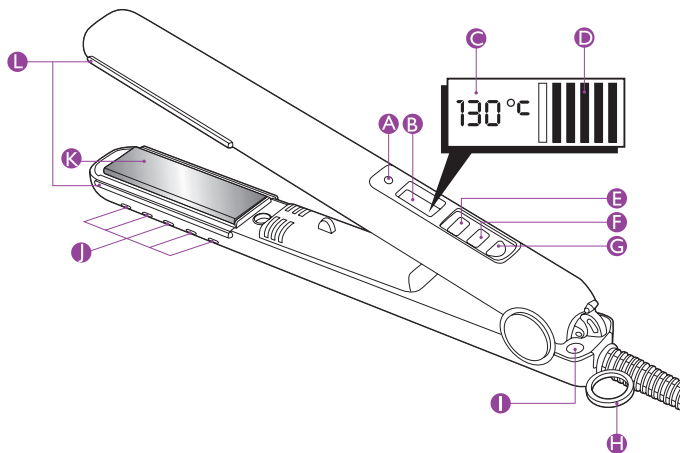
HP4648

**PHILIPS**





I





**ENGLISH 6**

**FRANÇAIS 13**

**BAHASA MELAYU 20**

**BAHASA INDONESIA 27**

**TIẾNG VIỆT 34**

**ภาษาไทย 40**

**简体中文 45**

**繁體中文 52**

**한국어 59**

**العربية 73**

**فارسی 79**

## Introduction

This new Philips SalonStraight ION straightener provides ultra-fast and super-smooth straightening results. The ioniser generates streams of ions which surround and condition your hair. Ions reduce frizz and static electricity and leave your hair looking soft, smooth and shiny. The adjustable temperature enables you to personalise the straightener to obtain optimal results for your hair.

## General description

- A** Pilot light
  - green: selected temperature has been reached
  - red: selected temperature has not yet been reached
- B** Display: shows the selected temperature and the usage time
- C** Selected temperature
- D** Usage time
- E** + button to increase the temperature
- F** - button to decrease the temperature
- G** On/off button
- H** Hanging loop
- I** Closing lock
- J** Ion output holes
- K** Ceramic-coated plates
- L** Rubber strips

## Important

Read these instructions for use carefully before using the appliance and save them for future reference.

- D** Check if the voltage indicated on the appliance corresponds to the local mains voltage before you connect the appliance.
- D** Check the condition of the mains cord regularly. Do not use the appliance if the plug, the cord or the appliance itself is damaged.
- D** If the mains cord is damaged, it must be replaced by Philips, a service centre authorised by Philips or similarly qualified persons in order to avoid a hazard.

- ▶ Keep this appliance away from water! Do not use this product near or over water contained in baths, washbasins, sinks etc. When used in a bathroom, unplug the appliance after use since the proximity of water presents a risk, even when the appliance is switched off.
- ▶ For additional protection, we advise you to install a residual current device (RCD) with a rated residual operating current not exceeding 30mA in the electrical circuit supplying the bathroom. Ask your installer for advice.
- ▶ Keep the appliance out of the reach of children.
- ▶ Only use the appliance on dry or damp hair.
- ▶ The plates and the surrounding plastic parts of this appliance will become hot during use! Prevent contact with the skin.
- ▶ For safety reasons, the straightener automatically switches off after having been on for 1 hour.
- ▶ Always unplug the appliance after use.
- ▶ Do not wind the mains cord round the appliance.
- ▶ Wait until the appliance has cooled down before storing it.
- ▶ Keep the straightening plates clean and free of dust, dirt, styling spray and gel. Never use the appliance in combination with styling mousse, styling spray, gel etc.
- ▶ Always return the appliance to a service centre authorised by Philips for examination or repair. Do not attempt to repair the appliance yourself, otherwise your guarantee will become invalid.
- ▶ When using this appliance you may notice a characteristic smell. This is caused by the ions that are generated and it is not harmful to the human body.
- ▶ The plates have a ceramic coating. This coating will wear in the course of time. When this happens, the appliance will still function normally.
- ▶ Do not probe the ioniser with metal objects.

## Styling your hair

### Step 1: washing your hair

---

Everybody wants shiny and beautiful hair. A good hair-washing routine can help to achieve this.

- ▶ When washing your hair, wet your hair thoroughly for 30-60 seconds.
- ▶ Pour some shampoo into the palm of your hand. Spread it between your hands and distribute it evenly through the hair.
- ▶ Gently massage your hair and scalp. Do not rough up the hair or pull long hair up onto the scalp, as this may cause tangles.
- ▶ Massage your scalp with your fingertips. This stimulates blood circulation and is gentler to the hair cuticles.
- ▶ Rinse your hair thoroughly, as poor rinsing can result in dull hair. Finish with a cold rinse for extra shine.

### Step 2: drying your hair

---

To get super-smooth results, it is essential to prepare your hair for straightening. Dry your hair properly with a hairdryer to ensure a professional, smooth finish.

- ▶ After washing, squeeze excess water out of the hair with your hands and then towel-dry the hair. Use a comb to disentangle hair gently from the roots to the tips.
- ▶ Divide the hair into sections by means of clips, starting at the back.
- ▶ Dry each section by pulling a straightening brush down the hair length while following the brush with the hairdryer, with its nozzle pointing towards the hair ends.
- ▶ When you have finished drying each section, set the hairdryer to the cold setting for a final cold shot. This closes the cuticles and leaves your hair glossier.

▶ *Tip: Philips Protect hairdryers have a lower drying temperature and a stronger airflow than regular dryers. Thanks to this combination, they dry just as quickly as regular hairdryers but in a gentler way.*



### Step 3: straightening your hair

---

Straighteners are powerful styling tools and should always be used with care.

- ▶ **If you use the straightener incorrectly or if you use it at the wrong temperature, you could overdry your hair or even burn it. Always follow the four steps below to select the right temperature for you hair type! (fig. 2).**
  - Always select a low heat setting when you start using the straightener for the first time.
  - For coarse, curly or hard-to-straighten hair, selected a medium (120°C) to high heat setting (160°C).
  - For fine, medium-textured or softy waved hair, select a medium (120°C) to low heat setting (100°C)
  - Take extra care with pale, blonde, bleached or colour-treated hair, since it will be susceptible to damage at high temperatures.
- ▶ **The display shows the selected temperature and the remaining time of the straightening session.**
  - Look at the display to see the temperature you have selected.
  - The bars on the display show the remaining usage time of the straightener. The total usage time is 60 minutes. Every ten minutes one of the six bars will disappear.

**1** Insert the plug into the wall socket.

**2** Press the on/off button.

The pilot light burns red to indicate that the straightener is heating up. Ions are generated as soon as the straightener is switched on and are released through the ion output holes.

**3** Let the appliance heat up. The default heat setting is 100°C.

Never leave the appliance unattended when it is plugged in. Never put the appliance on a surface that is not heat-resistant when it is heating up and when it is hot.

**4** When the pilot light turns green the default temperature of 100°C has been reached. When the appliance has reached this temperature, you can adjust the temperature to your preference (fig. 2).

- Press the + button to increase the temperature or press the - button to decrease the temperature. The display tells you which temperature you have selected. The pilot light turns red to indicate that the appliance is adjusting the temperature.
- The pilot light turns green when the selected temperature has been reached.

**5** Comb or brush your hair so that it is disentangled and smooth (fig. 3).

Use a comb to divide the hair into sections. Do not put too much hair in one section.

- ▶ *Tip: it is better to section off the crown area and to straighten the hair underneath first. Then straighten the top area.*

**6** Take a section that is not wider than 5 cm. Place it between the straightening plates and press the handles of the appliance firmly together.

**7** Slide the straightener down the length of the hair in 5 seconds, from root to hair end, without stopping to prevent overheating (fig. 4).

**8** Repeat this process after 20 seconds until you have achieved the desired look.

**9** Allow your hair to cool down. Do not comb or brush it before it has cooled down, as this would ruin the hairstyle you have just created (fig. 5).

## Reducing frizz and static electricity

---

The ioniser inside the hairstyler generates streams of ions that surround and condition your hair. Ions reduce frizz and static electricity and leave your hair looking soft, smooth and shiny.

The ioniser starts working as soon as the appliance is switched on.

### Cleaning

- 1 Make sure the appliance is switched off and unplugged.
- 2 Let the appliance cool down completely on a heat-resistant surface.
- 3 Clean the appliance with a damp cloth.

### Storage

Never wind the mains cord round the appliance.

- 1 Make sure the appliance is switched off and unplugged.
- 2 Let the appliance cool down on a heat-resistant surface before storing it.
- 3 Use the closing lock to lock the straightening plates together before storing the appliance.

### Guarantee & service

If you need information or if you have a problem, please visit the Philips website at [www.philips.com](http://www.philips.com) or contact the Philips Customer Care Centre in your country (you will find its phone number in the worldwide guarantee leaflet). If there is no Customer Care Centre in your country, turn to your local Philips dealer or contact the Service Department of Philips Domestic Appliances and Personal Care BV.

## Troubleshooting

If problems should arise with your straightener and you are unable to solve them by means of the troubleshooting guide below, please contact the nearest Philips service centre or the Philips Customer Care Centre in your country.

### Problem

- ▶ The appliance does not work at all.
  - 1 Perhaps there is a power failure or the socket is not live. Check if the power supply is working. If it is, check whether the socket is live by plugging in another appliance.
  - 2 Check if the mains cord of the appliance is damaged. If the mains cord is damaged, it must be replaced by Philips, a service centre authorised by Philips or similarly qualified persons in order to avoid a hazard.

## Introduction

Le nouveau lisseur SalonStraight ION de Philips offre des résultats ultra-rapides. Le diffuseur d'ions crée des ions qui enveloppent les cheveux et les protègent. Les ions réduisent l'électricité statique et rendent les cheveux soyeux, lisses et brillants. La température réglable vous permet de personnaliser le lisseur selon le type de cheveux pour obtenir les meilleurs résultats.

## Description générale

- A** Témoin lumineux
  - vert: la température sélectionnée est atteinte
  - rouge: la température sélectionnée n'est pas encore atteinte
- B** Affichage: indique la température sélectionnée et le temps d'utilisation
- C** Température sélectionnée
- D** Temps d'utilisation
- E** Bouton + pour augmenter la température
- F** Bouton - pour diminuer la température
- G** Bouton marche/arrêt
- H** Anneau de suspension
- I** Système de verrouillage
- J** Orifices émission d'ions
- K** Plaques céramiques
- L** Bandes en caoutchouc

## Important

Lisez les instructions du mode d'emploi avant d'utiliser l'appareil et conservez-les pour un usage ultérieur.

- **Avant de brancher l'appareil, vérifiez que la tension indiquée sur l'appareil correspond bien à la tension de votre secteur.**
- **Vérifiez régulièrement le cordon d'alimentation. N'utilisez pas l'appareil si la fiche, le cordon ou le lisseur est endommagé.**
- **Si le cordon d'alimentation est endommagé, il ne doit être remplacé que par Philips ou par un Centre Service Agréé pour éviter tout accident.**

- ▶ Tenez l'appareil à l'écart de l'eau. Ne l'utilisez pas près d'une baignoire, d'un lavabo ou d'un évier. Lorsque vous utilisez l'appareil dans la salle de bains, débranchez-le après utilisation car la proximité de l'eau représente un risque même si l'appareil est arrêté.
- ▶ Pour plus de protection, il est conseillé de brancher l'appareil sur une prise de courant protégée par un disjoncteur différentiel de 30mA maxi si vous utilisez l'appareil dans la salle de bain. Demandez conseil à votre électricien.
- ▶ Tenez l'appareil hors de portée des enfants.
- ▶ Utilisez l'appareil seulement sur cheveux secs ou légèrement humides.
- ▶ Les plaques et les parties en plastiques à proximité des plaques deviennent très chaudes. Evitez le contact avec la peau.
- ▶ Pour plus de sécurité, le lisseur s'arrête automatiquement après 1 heure environ.
- ▶ Débranchez toujours l'appareil après utilisation.
- ▶ Afin de ne pas vriller le cordon d'alimentation, ne l'enroulez pas autour de l'appareil.
- ▶ Attendez que l'appareil refroidisse avant de le ranger.
- ▶ Les plaques de lissage doivent être toujours propres, sans traces de poussières, mousse coiffante, gel etc. Avant d'utiliser l'appareil, n'appliquez pas de mousse ou spray coiffant, gel, etc.
- ▶ Pour des contrôles ou réparations, adressez-vous toujours à un Centre Service Agréé Philips. N'essayez pas de réparer l'appareil vous-même. La garantie ne sera plus valable dans ce cas.
- ▶ Lors de l'utilisation de l'appareil, il est possible de remarquer une odeur spécifique à cause des ions générés. Cela est tout à fait normal et inoffensif.
- ▶ Les plaques ont un revêtement en céramique. Ce revêtement peut s'user au fil du temps, mais l'appareil continuera à fonctionner correctement.
- ▶ N'utilisez pas le diffuseur d'ions avec des objets métalliques.

## Mise en forme

### 1er étape: laver vos cheveux

Tout le monde souhaite avoir des cheveux sains et beaux. Pour cela vous devez vous laver les cheveux régulièrement.

- ▶ Lors du lavage des cheveux, mouillez-les bien pendant 30-60 secondes.
- ▶ Versez une petite quantité de shampoing dans la paume de la main. Frottez les mains l'une contre l'autre afin de le distribuer uniformément.
- ▶ Massez délicatement les cheveux et le cuir chevelu. Ne frictionnez pas fortement pour éviter d'emmêler les cheveux.
- ▶ Massez le cuir chevelu du bout des doigts afin de stimuler la circulation sanguine.
- ▶ Rincez abondamment les cheveux, pour ne pas les rendre ternes. Pour plus de brillance, finissez par un jet d'eau froide.

### 2è étape: sécher vos cheveux

Pour obtenir des cheveux ultra-lisses, il est essentiel de préparer vos cheveux au lissage. Séchez vos cheveux bien à l'aide d'un sèche-cheveux.

- ▶ Après avoir lavé les cheveux, séchez-les avec une serviette. Démêlez doucement vos cheveux avec un peigne, à partir de la racine.
- ▶ Divisez vos cheveux en mèches à l'aide des pinces et commencez par la partie arrière de la tête.
- ▶ Séchez chaque mèche à l'aide d'une brosse pour brushing en tirant doucement vers le bas et suivant la brosse avec le sèche-cheveux.
- ▶ A la fin, réglez le sèche-cheveux sur le jet d'air froid pour le finissage de la coiffure et pour donner plus de brillance à vos cheveux.

- ▶ *Suggestion: Les sèche-cheveux Protect de Philips ont une température de séchage plus basse et un jet d'air plus puissant que les sèche-cheveux traditionnels. Grâce à cette combinaison, ils séchent aussi*

### 3<sup>e</sup> étape: lisser vos cheveux

---

Les lisseurs sont des appareils puissants, donc utilisez-les avec précaution.

● **Si vous n'utilisez pas le lisseur correctement ou si la température choisie est trop élevée, vous pouvez dessécher vos cheveux ou même les brûler. Suivez toujours les instructions ci-dessous pour sélectionner la température correcte pour votre type de cheveux! (fig. 2).**

- Lors de la première utilisation du lisseur, sélectionnez le réglage minimum.
- Pour les cheveux drus, bouclés ou difficile à lisser, sélectionnez une température moyenne (120°C) ou élevée (160°C).
- Pour les cheveux fins ou légèrement bouclés, sélectionnez une température moyenne (120°C) ou basse (100°C).
- Faites très attention si vous avez des cheveux ternes, blonds, colorés ou décolorés, car vous pouvez les endommager rapidement à température élevée.

● **L'affichage vous indique la température sélectionnée et le temps restant pour la séance de lissage.**

- Vérifiez la température choisie sur l'affichage.
- Les segments de l'affichage indiquent le temps d'utilisation restant. La durée totale est de 60 minutes. Un segment disparaîtra toutes les 10 minutes.

**1** Branchez l'appareil.

**2** Appuyez sur le bouton marche/arrêt.

Le témoin lumineux s'allume en rouge pour indiquer que le lisseur chauffe. Le diffuseur d'ions commence à émettre des ions dès que le lisseur est mis en marche.

**3** Laissez l'appareil chauffer. Le réglage de température est, par défaut, 100°C.

Ne laissez jamais l'appareil sans surveillance lorsqu'il est branché. Mettez toujours l'appareil sur une surface résistante à la chaleur lorsqu'il est branché ou chaud.



- 4** Lorsque le témoin lumineux s'allume en vert, la température de 100°C est atteinte. Après cela, vous pouvez ajuster la température selon votre préférence (fig. 2).
- Appuyez sur le bouton + pour augmenter la température ou sur le bouton - pour l'abaisser. L'affichage vous indique quelle température vous avez choisi. Le témoin lumineux s'allume en rouge pour indiquer que l'appareil modifie la température.
  - Lorsque la température choisie est atteinte le témoin lumineux s'allume en vert.
- 5** Peignez ou brossez vos cheveux pour les démêler (fig. 3).  
Divisez les cheveux en mèches à l'aide d'un peigne. Ne faites pas de mèches trop épaisses.
- ▶ *Suggestion: attachez vos cheveux au sommet de la tête en laissant libre les mèches de la nuque et des côtés. Libérez les mèches au fur et à mesure en remontant vers le sommet de la tête.*
- 6** Prenez une mèche d'environ 5 cm. Placez-la entre les plaques de lissage et pressez les poignées de l'appareil l'une contre l'autre.
- 7** Déplacez l'appareil légèrement et fermement vers l'extrémité de la mèche pendant 5 secondes, sans vous arrêter pour éviter de surchauffer les cheveux (fig. 4).
- 8** Répétez la procédure après 20 secondes jusqu'à ce que vous obteniez l'aspect désiré.
- 9** Laissez les mèches refroidir. Ne peignez pas vos cheveux et ne les brossez pas non plus (fig. 5).

## Réduire l'électricité statique

---

Le diffuseur à l'intérieur du lisseur émet des ions qui enveloppent les cheveux et les protègent. Les ions réduisent l'électricité statique et rendent les cheveux soyeux, lisses et brillants.

Le diffuseur commence à fonctionner lorsque l'appareil est mis en marche.

## Nettoyage

- 1 Assurez-vous que l'appareil est arrêté est débranché.
- 2 Laissez l'appareil refroidir complètement sur une surface résistante à la chaleur.
- 3 L'appareil peut être nettoyé avec un chiffon humide.

## Rangement

N'enroulez pas le cordon secteur autour de l'appareil.

- 1 Assurez-vous que l'appareil est arrêté est débranché.
- 2 Laissez l'appareil refroidir complètement sur une surface résistante à la chaleur avant de le ranger.
- 3 Utilisez le mécanisme de verrouillage pour bloquer les plaques avant de ranger l'appareil.

## Garantie et service

Pour plus d'informations, visitez notre Philips Web site :

**www.philips.com** ou veuillez contacter le Service Consommateurs Philips de votre pays (vous trouverez le numéro de téléphone dans le dépliant sur la garantie internationale). S'il n'y a aucun Service Consommateurs Philips dans votre pays, contactez votre distributeur ou le Service Department of Philips Domestic Appliances et Personal Care BV.

## Dépannage

Si l'appareil ne fonctionne pas correctement et vous ne pouvez pas résoudre le problème à l'aide du guide de dépannage ci-dessous, il est recommandé de contacter votre revendeur ou un Centre Service Agréé Philips.

**Problème**

► L'appareil ne fonctionne pas.

- 1 Il y a peut-être une panne de courant ou la prise n'est pas alimentée. Vérifiez si l'alimentation électrique fonctionne. Branchez un autre appareil pour vérifier si la prise est sous tension.
- 2 Vérifiez si le cordon d'alimentation est endommagé. Si le cordon de l'appareil est endommagé, il ne doit être remplacé que par un Centre Service Agréé Philips, pour éviter tout accident.

## Pendahuluan

Pelurus Philips SalonStraight ION baru ini menghasilkan pelurusan yang ultra-pantas dan sangat licin. Pengerjanya menjanakan aliran ion yang menyelubungi dan merapikan rambut anda. Ionnya mengurangkan keriting halus dan elektrik statik dan menjadikan rambut anda kelihatan lembut, licin dan bersinar. Suhu boleh larasnya membolehkan anda melaraskan pelurus untuk memperoleh hasil yang optimum bagi rambut anda.

## Deskripsi Am

- A** Lampu pandu
  - hijau: suhu yang dipilih telah sampai
  - merah: suhu yang dipilih belum lagi sampai
- B** Paparan: menunjukkan suhu yang dipilih dan waktu penggunaan
- C** Suhu yang dipilih
- D** Waktu penggunaan
- E** Butang + untuk menambahkan suhu
- F** Butang - untuk mengurangkan suhu
- G** Butang On/off
- H** Gelung bergantung
- I** Kunci menutup
- J** Lubang output ion
- K** Plat salutan seramik
- L** Jalur getah

## Penting

Baca arahan-arahan ini dengan teliti sebelum menggunakan peralatan dan simpan untuk rujukan di masa depan.

- D** Periksa jikalau tandaan voltan pada peralatan bersamaan dengan voltan utama setempat sebelum anda menyambungkan peralatan.
- D** Periksa keadaan kord sesalur secara kerap. Jangan gunakan peralatan jika plag, kord atau peralatan rosak.
- D** Jika wayar utama rosak, ia mesti digantikan oleh Philips, pusat servis yang dibenarkan oleh Philips atau pihak-pihak yang telah diluluskan bagi mengelakkan bahaya.

- ▶ Jauhkan peralatan ini dari air! Jangan gunakan produk ini berdekatan atau di atas air yang tertakung di dalam tab mandi, besen basuh, sinki, dll. Apabila digunakan di dalam bilik air, cabutkan plag peralatan selepas digunakan kerana air yang berdekatan merupakan risiko biarpun peralatan sudah dimatikan.
- ▶ Untuk perlindungan tambahan, kami nasihatkan anda memasang peranti penguji arus baki (RCD) dengan kadar arus pengoperasian baki terkadar tidak melebihi 30mA di dalam litar elektrik yang membekalkan kuasa ke bilik air. Mintalah nasihat pemasangan anda.
- ▶ Jauhkan alat daripada kanak-kanak.
- ▶ Gunakan peralatan hanya pada rambut kering atau lembap.
- ▶ Bahagian plat dan plastik disekeliling peralatan ini akan menjadi panas apabila digunakan! Hindarkan daripada tersentuh pada kulit.
- ▶ Untuk sebab keselamatan, pelurus akan mati secara automatik setelah hidup selama 1 jam.
- ▶ Sentiasa cabutkan plag peralatan setelah menggunakannya.
- ▶ Jangan lilit kord utama mengelilingi peralatan.
- ▶ Tunggu sehingga peralatan telah sejuk sebelum menyimpannya.
- ▶ Pastikan plat-plat alat melurus bersih dan bebas daripada habuk, kotoran semburan mengggaya dan gel. Jangan gunakan peralatan bersama dengan mousse mengggaya, semburan mengggaya, gel dsb.
- ▶ Sentiasa kembalikan peralatan kepada pusat khidmat yang sah oleh Philips untuk pemeriksaan atau pembaikan. Jangan cuba untuk membaiki peralatan ini sendiri, atau jaminan anda akan menjadi tidak sah.
- ▶ Apabila menggunakan peralatan, anda mungkin terhidu bau yang kuat. Ini disebabkan oleh ion yang terjana dan ia tidak membahayakan tubuh manusia.
- ▶ Platnya mempunyai salutan seramik. Salutan ini akan haus mengikut aliran masa. Apabila ini berlak, peralatan akan tetap berfungsi seperti biasa.
- ▶ Jangan cuba memeriksa pengion dengan objek logam.

### Menggaya rambut anda

#### Langkah 1: mencuci rambut anda

---

Setiap orang mahukan rambut yang berkilat dan cantik. Rutin mencuci rambut yang baik boleh membantu mencapainya ini.

- ▶ Apabila mencuci rambut anda, basahkan rambut anda betul-betul selama 30-60 saat.
- ▶ Tuangkan sedikit syampu ke tapak tangan anda. Sapukan antara tangan anda dan agihkannya sama rata pada rambut anda.
- ▶ Urut rambut dan kulit kepala anda dengan perlahan. Jangan mengasari rambut atau tarik rambut ke atas kulit kepala, kerana ini boleh menyebabkan kekusutan.
- ▶ Urut kulit kepala anda dengan hujung jari anda. Ini merangsang pengaliran darah dan melembutkan ke kutikel rambut.
- ▶ Bilas rambut anda betul-betul, kerana bilasan tidak bersih boleh menghasilkan rambut tidak bersemangat. Selesaikan dengan bilasan sejuk untuk kilatan yang berlebihan.

#### Langkah 2: mengering rambut anda

---

Untuk mendapatkan hasil yang sangat lancar, adalah perlu untuk menyediakan rambut anda untuk diluruskan. Keringkan rambut anda dengan pengering rambut untuk memastikan kemas profesional dan licin.

- ▶ Selepas mencuci, keringkan lebih air daripada rambut dengan tangan anda dan kemudian keringkan dengan tuala. Guna sikat untuk meluruskan rambut perlahan-lahan dari akar hingga ke hujung rambut.
- ▶ Bahagikan rambut ke beberapa bahagian dengan menggunakan klip, bermula dari belakang.
- ▶ Keringkan setiap bahagian dengan menarik alat berus melurus sepanjang rambut hingga ke bahagian hujung rambut, diikuti berus dengan pengering rambut, dengan muncungnya menghala ke hujung rambut.

- ▶ Apabila anda telah selesai mengeringkan setiap bahagian, tetapkan pengering ke tetapan sejuk untuk tiupan sejuk terakhir. Ini menutupkan kutikel dan menyebabkan rambut anda lebih berkilat.
- ▶ *Panduan: Pengering Philips Protect mempunyai suhu mengering yang lebih rendah dan aliran udara yang lebih kuat daripada alat pengering biasa. Terima kasih kepada penyatuan ini, ia mengeringkan secepat pengering biasa tetapi dengan cara yang lebih lembut.*

### Langkah 3: meluruskan rambut anda

---

Alat melurus adalah suatu alat menggayu yang sangat berkuasa dan hendaklah sentiasa digunakan dengan berhati-hati.

- ▶ Sekiranya anda menggunakan alat melurus dengan cara yang tidak betul atau sekiranya anda gunakannya pada suhu salah, anda boleh buat rambut anda terlalu kering atau pun membakarnya. Selalu ikuti empat langkah di bawah untuk memilih suhu yang betul untuk jenis rambut anda! (gamb. 2).
  - Selalu pilih suatu tetapan rendah apabila anda mula mengguna alat melurus buat pertama kali.
  - Untuk rambut kasar, keriting atau sukar untuk dilurus, pilih tetapan kepanasan sederhana ( $120^{\circ}\text{C}$ ) hingga tinggi ( $160^{\circ}\text{C}$ ).
  - Untuk rambut halus, bertekstur sederhana atau berikal lembut, pilih tetapan kepanasan sederhana ( $120^{\circ}\text{C}$ ) hingga rendah ( $100^{\circ}\text{C}$ )
  - Lebih berhati-hati dengan rambut pucat, perang muda, luntur atau dirawat warna, kerana ia akan mudah rosak pada suhu tinggi.
- ▶ Paparan menunjukkan suhu yang dipilih dan waktu selebihnya bagi sesi meluruskan.
  - Lihat pada pemapar untuk melihat suhu yang anda telah pilih.
  - Palang pada pemapar memaparkan masa penggunaan alat melurus yang tinggal. Masa penggunaan adalah 60 minit. Setiap sepuluh minit satu daripada enam palang akan tidak dipaparkan.

**1** Masukkan plag ke dalam soket dinding.

**2** Tekan butang matikan/hidupkan.

Lampu pandu bertukar merah untuk menandakan alat melurus sedang

memanas. Ion akan dijanakan sebaik saja alat melurus dihidupkan dandikeluarkan melalui lubang output ion.

**3** Biarkan peralatan panas. Tetapan kepanasan lalai adalah 100°C.

Jangan sekali-kali membiarkan peralatan tanpa pengawasan apabila plagnya disambung pada bekalan kuasa. Jangan letak peralatan pada permukaan yang tidak tahan panas apabila ia dipanaskan dan apabila ia panas.

**4** Apabila lampu pandu bertukar hijau suhu lalai 100°C telah dicapai. Apabila ia telah mencapai suhu ini, anda boleh melaraskan suhu mengikut kesukaan anda (gamb. 2).

- Tekan butang + untuk menaikkan suhu atau tekan butang - untuk mengurangkan suhu. Paparan tersebut memberitahu anda suhu mana yang anda telah pilih. Lampu panduan bertukar merah untuk menunjukkan bahawa peralatan sedang melaras suhu.
- Lampu panduan bertukar hijau apabila suhu yang dipilih telah dicapai.

**5** Sikat atau berus rambut anda supaya ia kemas dan licin (gamb. 3).

Gunakan sikat untuk membahagikan rambut ke beberapa bahagian. Jangan menyimpan terlalu banyak rambut dalam satu bahagian.

- ▶ *Panduan: adalah lebih baik untuk asingkan bahagian atas kepala dan melurus rambut di bahagian bawah dahulu. Kemudian melurus bahagian atas.*

**6** Ambil suatu bahagian yang tidak lebih luas daripada 5 cm. Letakkannya antara plat-plat lat melurus dan tekan pemegang peralatan dengan kuat bersama.

**7** Luncurkan alat melurus mengikut panjang rambut selama 5 saat, dari akar ke hujung rambut, tanpa berhenti untuk mengelak daripada kepanasan melampau (gamb. 4).

**8** Ulangi proses ini selama 20 saat sehingga anda mencapai wajah yang diinginkan.

**9** Biarkan rambut anda sejuk. Jangan sikat atau berusnya sebelum ia sejuk, oleh kerana ini boleh merosakkan gaya rambut yang anda baru cinta (gamb. 5).



## Mengurangkan keriting halus dan elektrik statik

---

Pengion di dalam pendandan rambut menjanakan aliran ion yang menyelubungi dan merapikan rambut anda. Ion mengurangkan keriting halus dan statik elektrik dan menjadikan rambut anda kelihatan lembut, licin dan bersinar.

Pengion akan mula berfungsi sebaik saja peralatan dihidupkan.

### Pembersihan

- 1 Pastikan peralan dimatikan dan dicabut plagnya.
- 2 Biarkan peralatan benar-benar sejuk pada suatu permukaan tahan panas.
- 3 Bersih peralatan dengan suatu kain basah.

### Penstoran

Jangan putarkan kord utama di sekeliling peralatan

- 1 Pastikan peralatan dimatikan dan dicabut plagnya.
- 2 Biarkan peralatan sejuk pada suatu permukaan tahan panas sebelum menyimpannya.
- 3 Gunakan kunci menutup untuk mengunci plat pelurus sebelum menyimpan peralatan.

### Jaminan & perkhidmatan

Jika anda memerlukan maklumat atau jika anda mempunyai masalah, sila kunjungi Laman Web Philips di [www.philips.com](http://www.philips.com) atau hubungi Pusat Perkhidmatan Pelanggan Philips di negara anda (anda boleh mendapatkan nombor telefonnya dalam risalah jaminan sedunia). Jika tiada pusat khidmat pelanggan di negara anda, rujuk kepada peniaga Philips tempatan atau hubungi Jabatan Servis Peralatan Domestik Philips dan Penjagaan Peribadi BV.

**Penyelesaian masalah**

Sekiranya masalah timbul dengan alat melurus anda dan anda tidak boleh menyelesaikannya dengan mengguna cara panduan menyelesaikan masalah di bawah, sila hubungi pusat khidmat Philips berdekatan atau Pusat Penjagaan Pelanggan Philips di negara anda.

**Masalah**

▶ **Alat ini tidak berfungsi.**

- 1 **Mungkin berlakunya gangguan kuasa atau soket tidak hidup.**  
Periksa sama ada bekalan kuasa berfungsi. Jika ya, periksa sama ada soket hidup dengan memasukkan plag peralatan lain.
- 2 **Periksa jika sesalur kuasa utama peralatan tidak rosak.** Jika sesalur kuasa utama rosak, ia hendaklah ditukar oleh Philips, pusat khidmat yang disahkan oleh Philips atau kakitangan yang berkelayakan untuk mengelakkan bahaya.

## Pendahuluan

Pelurus rambut Philips SalonStraight ION yang baru memberikan hasil pelurusan rambut ultra-cepat dan super-halus. Ioniser menghasilkan aliran ion di sekeliling rambut Anda dan menyehatkannya. Ion-ion ini mengurangi rambut kusut dan listrik statis dan menjadikan rambut Anda tampak halus, lembut dan bersinar. Suhu yang mudah diatur memungkinkan Anda mengatur sendiri pelurus rambut untuk mendapatkan hasil yang optimal pada rambut Anda.

## Keterangan umum

- A** Lampu pilot
  - hijau: suhu yang dipilih sudah tercapai
  - merah: suhu yang dipilih belum tercapai
- B** Layar: menunjukkan suhu yang dipilih dan lamanya penggunaan
- C** Suhu yang dipilih
- D** Lama penggunaan
- E** Tombol + untuk menaikkan suhu
- F** Tombol - untuk menurunkan suhu
- G** Tombol on/off
- H** Lubang cantelan
- I** Kunci penutup
- J** Lubang keluar ion
- K** Pelat berlapis keramik
- L** Strip karet

## Penting

Bacalah petunjuk ini secara seksama sebelum menggunakan alat dan simpan untuk rujukan di kemudian hari.

- ⦿ Periksa apakah tegangan listrik yang ditunjukkan pada alat sesuai dengan tegangan listrik setempat sebelum Anda menghubungkan alat ini.
- ⦿ Periksa kondisi kabel listrik secara teratur. Jangan gunakan alat ini bila steker, kabel atau alat itu sendiri rusak.
- ⦿ Jika kabel listrik rusak, maka harus diganti oleh Philips, authorized servis Philips atau orang yang mempunyai keahlian sejenis agar terhindar dari bahaya.

- ▶ Jauhkan alat ini dari air! Jangan menggunakan alat ini dekat atau di atas bak mandi yang berisi air, wastafel, bak cuci piring, dll. Bila menggunakan alat ini di kamar mandi, cabut alat setelah selesai, karena tetap berisiko jika dekat dengan air, walaupun alat sudah dimatikan.
- ▶ Untuk perlindungan tambahan, kami sarankan Anda untuk memasang piranti imbasan arus (RCD: residual current device) yang memiliki arus pengoperasian imbas listrik yang dibolehkan, yang tidak melebihi 30mA dalam sirkit listrik yang dialirkan ke kamar mandi. Mintalah saran dari petugas pemasang listrik.
- ▶ Jauhkan alat dari jangkauan anak-anak.
- ▶ Gunakan alat hanya pada rambut yang kering atau sedikit basah.
- ▶ Pelat dan bagian berlapis plastik di sekeliling alat ini akan terasa panas saat digunakan! Jangan sampai terkena kulit.
- ▶ Demi keamanan, pelurus rambut secara otomatis akan mati setelah menyala selama 1 jam.
- ▶ Selalu cabut stekernya setelah selesai menggunakan alat.
- ▶ Jangan melilitkan kabel pada alat.
- ▶ Tunggulah sampai alat sudah dingin sebelum menyimpannya.
- ▶ Jagalah agar pelat pelurusan tetap bersih dan bebas dari debu, kotoran, styling spray dan gel penataan rambut. Jangan sekali-kali menggunakan alat bersama-sama dengan styling mousse, styling spray, gel, dll.
- ▶ Selalu kembalikan alat ke pusat servis resmi Philips untuk diperiksa atau diperbaiki. Jangan mencoba memperbaikinya sendiri karena garansi tidak akan berlaku lagi.
- ▶ Anda dapat mencium bau khas saat menggunakan alat ini. Bau itu timbul karena ion-ion yang dihasilkan dan ini tidak membahayakan tubuh manusia.
- ▶ Pelat memiliki lapisan keramik. Lama kelamaan lapisan ini akan usang. Bila hal ini terjadi, alat tetap bisa berfungsi secara normal.
- ▶ Jangan memasukkan barang logam ke dalam ioniser

## Menata rambut Anda

### Langkah 1: mencuci rambut Anda

Semua orang menginginkan rambut yang indah berkilau. Mencuci rambut secara rutin dapat membantu mewujudkannya.

- Bila mencuci rambut, basahi rambut Anda secara menyeluruh selama 30-60 detik.
- Tuangkan shampoo ke telapak tangan Anda. Sebarkan di antara tangan Anda dan oleskan secara rata pada rambut.
- Pijat dengan lembut rambut dan kulit kepala Anda. Jangan menggosok rambut secara kasar atau menarik rambut yang panjang ke kulit kepala, karena ini dapat menyebabkan kekusutan.
- Pijat kulit kepala dengan ujung-ujung jari Anda. Ini akan merangsang sirkulasi darah dan terasa lebih lembut pada selaput rambut.
- Bilas rambut Anda secara menyeluruh, karena kalau tidak, akan mengakibatkan rambut menjadi kusam. Terakhir, bilas dengan air dingin untuk menambah kilauan rambut.

### Langkah 2: mengeringkan rambut Anda

Agar hasilnya super-halus, sangatlah penting menyiapkan rambut Anda untuk pelurusan. Keringkan rambut Anda dengan sempurna dengan alat pengering untuk menjamin hasil akhir yang profesional dan mulus.

- Setelah mencuci rambut, peras sisa air dari rambut dengan tangan Anda, kemudian keringkan dengan handuk. Gunakan sisir untuk meratakan rambut dari akar hingga ujungnya.
- Bagi rambut menjadi beberapa bagian dengan jepitan, mulai dari bagian belakang.
- Keringkan setiap bagian dengan sikat pelurus yang ditarik ke bawah panjang rambut sambil diiringi oleh pengering rambut, yang nozzle-nya mengarah ke ujung rambut.
- Bila Anda telah selesai mengeringkan setiap bagian, setel pengering rambut ke setelan dingin untuk pengeringan terakhir dengan udara dingin. Ini akan menutup selaput rambut dan

- ▶ *Tip: Pengering rambut Philips Protect dilengkapi dengan suhu pengeringan yang lebih rendah dan hembusan udara yang lebih kuat daripada pengering biasa. Berkat kombinasi ini, alat ini mengeringkan secepat pengering biasa, namun dengan cara yang lebih lembut.*

### **Langkah 3: meluruskan rambut Anda**

---

Pelurus rambut adalah alat penataan berdaya tinggi dan harus selalu digunakan secara hati-hati.

- ▶ **Jika Anda salah menggunakan alat pelurus rambut atau jika Anda menggunakannya pada suhu yang keliru, rambut Anda akan kekeringan atau bahkan terbakar. Selalu ikuti keempat langkah di bawah untuk memilih suhu yang tepat bagi jenis rambut Anda! (gbr. 2).**
  - Pilihlah selalu setelan panas yang rendah bila Anda mulai menggunakan alat pelurus rambut untuk pertama kali.
  - Untuk jenis rambut yang kasar, ikal atau sulit diluruskan, pilih suhu sedang (120°C) hingga setelan panas tinggi (160°C).
  - Untuk rambut tipis, sedang atau agak berombak, pilih setelan panas medium (120°C) sampai sedikit panas (100°C)
  - Untuk jenis rambut pucat, pirang, yang di-bleach atau yang diwarnai, Anda harus lebih berhati-hati karena rambut akan mudah rusak pada suhu tinggi.
- ▶ **Layar menampilkan suhu yang dipilih dan sisa waktu dalam sesi meluruskan rambut.**
  - Perhatikan layar tampilan untuk melihat suhu yang sudah Anda pilih.
  - Balok-balok pada layar menunjukkan sisa waktu penggunaan alat pelurus rambut. Total waktu penggunaan adalah 60 menit. Setiap sepuluh menit, satu dari keenam balok akan hilang.

**1** Masukkan steker ke stopkontak di dinding.

**2** Tekan tombol on/off.

Lampu pilot akan menyala merah untuk menunjukkan bahwa alat pelurus sudah panas. Ion akan langsung dihasilkan begitu alat dinyalakan dan dilepaskan lewat lubang keluar ion.

**3** Biarkan alat sampai panas. Setelan default panas adalah 100°C.

Jangan tinggalkan alat selagi tersambung ke listrik. Jangan menaruh alat pada permukaan yang tidak tahan panas ketika alat sedang memanaskan atau setelah panas.

**4** Ketika lampu pilot berubah jadi hijau suhu sudah mencapai panas default 100°C. Setelah alat mencapai suhu panas ini, Anda dapat mengatur suhu sesuai yang Anda kehendaki (gbr. 2).

- Tekan tombol+ untuk menaikkan suhu atau tekan tombol - untuk menurunkan suhu. Layar tampilan memberitahu Anda suhu mana yang sudah Anda pilih. Lampu pilot berubah merah untuk menandakan, bahwa alat sedang menyesuaikan suhu.
- Lampu pilot berubah hijau bila suhu yang dipilih sudah tercapai.

**5** Sisir atau sikat rambut Anda agar tergerai dan halus (gbr. 3).

Gunakan sisir untuk membelah rambut menjadi beberapa bagian. Jangan menempatkan rambut terlalu banyak dalam satu bagian.

- ▶ *Tip: sebaiknya membagi daerah mahkota rambut dan meluruskan dahulu rambut bagian bawah. Kemudian luruskan daerah atas.*

**6** Ambil satu bagian yang lebarnya tidak lebih dari 5 cm. Tempatkan di antara plat pelurusan dan tekan kuat kedua pegangan alat bersama-sama.

**7** Geser alat pelurus dari atas ke bawah rambut dalam 5 detik, dari akar sampai ke ujung rambut, tanpa berhenti agar tidak terlalu panas (gbr. 4).

**8** Ulangi proses ini setelah 20 detik sampai Anda telah memperoleh gaya yang diinginkan.

**9** Biarkan rambut menjadi dingin. Jangan menyisir atau menyikatnya sebelum dingin, karena ini akan merusak penataan rambut yang baru saja Anda ciptakan (gbr. 5).

## Mengurangi rambut rusak dan listrik statis.

---

Ioniser pada alat penata rambut ini menghasilkan aliran ion-ion di sekeliling rambut Anda serta menyehatkannya. Ion-ion ini mengurangi rambut kusut dan listrik statis sehingga menjadikan rambut Anda tampak halus, lembut dan bersinar.

Ioniser langsung bekerja begitu alat dinyalakan.

### Membersihkan

- 1 Pastikan alat sudah dimatikan dan kabel listrik sudah dicabut.
- 2 Biarkan alat menjadi dingin sama sekali pada permukaan yang tahan panas.
- 3 Bersihkan alat dengan kain lembab.

### Menyimpan

Jangan sekali-kali menggulung kabel listrik pada alat.

- 1 Pastikan alat sudah dimatikan dan kabel listrik sudah dicabut.
- 2 Biarkan alat menjadi dingin pada permukaan yang tahan panas sebelum menyimpannya.
- 3 Gunakan kunci penutup untuk mengunci pelat-pelat pelurus jadi satu sebelum Anda menaruh alat ini.

### Jaminan & Servis

Jika Anda memerlukan informasi atau mengalami masalah, silahkan kunjungi situs Web Philips di **www.philips.com** atau hubungi Pusat Layanan Pelanggan Philips di negara Anda (lihat nomor teleponnya dalam kartu garansi) Jika tidak ada Pusat Layanan Pelanggan di negara Anda, datanglah ke dealer Philips di tempat Anda atau hubungi Bagian Servis dari Peralatan Rumah Tangga dan Perawatan Pribadi Philips.



## Menyelesaikan masalah

Jika timbul masalah dengan pelurus rambut Anda dan Anda tak dapat memperbaikinya dengan panduan menyelesaikan masalah di bawah ini, silakan menghubungi pusat servis Philips terdekat atau Pusat Layanan Pelanggan Philips di negara Anda.

### Masalah

- ▶ Alat sama sekali tidak bekerja.
- 1 Mungkin, tidak ada aliran listrik atau stopkontak tidak aktif. Periksa apakah steker listriknya berfungsi. Jika Berfungsi, periksa apakah stopkontak aktif bila alat lain dihubungkan.
- 2 Periksa apakah kabel listrik pada alat rusak. Untuk mencegah bahaya, kabel yang rusak hanya boleh diganti oleh Philips, pusat layanan resmi Philips atau oleh orang yang memiliki kemampuan serupa.

**Giới thiệu**

Máy duỗi tóc Philips Straight ION mới này có khả năng cho kết quả duỗi tóc cực nhanh đồng thời làm cho mái tóc trở nên siêu bóng mượt. Thiết bị tạo ion trong máy cho ra các dòng ion bao quanh và điều hòa tóc bạn. Các ion có tác dụng giảm thiểu tình trạng xoắn cứng và tĩnh điện ở tóc và cho mái tóc bạn vẻ đẹp mềm mại bóng mượt. Nhiệt độ có thể điều chỉnh được giúp bạn cài chọn nhiệt độ theo mong muốn để đạt kết quả tối ưu cho tóc bạn.

**Mô tả tổng quát**

- A** Đèn báo
  - màu xanh: đạt nhiệt độ đã chọn
  - màu đỏ: chưa đạt nhiệt độ đã chọn
- B** Màn hình: hiển thị nhiệt độ được chọn và thời gian sử dụng
- C** Nhiệt độ được chọn
- D** Thời gian sử dụng
- E** + Nút tăng nhiệt độ
- F** - Nút giảm nhiệt độ
- G** Nút bật/tắt
- H** Móc treo
- I** Bộ phận khoá máy
- J** Các lỗ dẫn ion ra
- K** Đế ép được phủ bằng gốm
- L** Dải cao su

**Lưu ý**

Xin đọc kỹ hướng dẫn này trước khi sử dụng máy và cất giữ để tiện tham khảo sau này.

- D** Trước khi cắm máy vào nguồn điện, kiểm tra xem điện thế ghi trên máy có tương ứng với điện thế nguồn ở nơi sử dụng không.
- D** Thường xuyên kiểm tra tình trạng dây điện nguồn. Không sử dụng máy nếu phích cắm, dây điện hay ngay cả máy bị hư hỏng.
- D** Nếu dây điện bị hư hỏng, bạn nên thay dây điện tại trung tâm bảo hành Philips hoặc các trung tâm bảo hành do Philips ủy quyền hoặc những người có trình độ chuyên môn tương tự để tránh gây nguy hiểm.

- ▶ Không để máy gần nước! Không nên dùng máy ở gần hoặc bên trên nơi có chứa nước như bồn tắm, lavabo, v.v... Nếu sử dụng trong phòng tắm, nên rút điện sau khi dùng xong vì ở gần nước rất nguy hiểm thậm chí khi đã tắt máy.
- ▶ Để an toàn hơn, chúng tôi đề nghị nên lắp đặt thiết bị RCD (thiết bị hấp thu dòng điện dư) với dòng điện dư hoạt động định mức không vượt quá 30 mA trong phòng tắm. Nên tham khảo ý kiến của thợ lắp đặt.
- ▶ Để máy xa tầm tay trẻ em.
- ▶ Chỉ sử dụng máy này khi tóc khô hay ẩm.
- ▶ Các đế ép và các bộ phận bằng nhựa bao quanh của thiết bị này sẽ trở nên rất nóng khi sử dụng! Tránh để tiếp xúc với da.
- ▶ Vì những lý do an toàn, máy duỗi tóc này sẽ tự động tắt sau khi đã được bật lên trong 1 giờ.
- ▶ Luôn rút phích cắm của máy khỏi ổ cắm điện ngay khi sử dụng xong.
- ▶ Không được quấn dây điện quanh máy.
- ▶ Nên đợi cho đến khi máy nguội hẳn rồi mới cất.
- ▶ Giữ các tấm kim loại sạch sẽ và không bám bụi cũng như keo hoặc gel tạo kiểu tóc. Đừng bao giờ sử dụng máy kết hợp với mousse, keo, gel tạo kiểu tóc v.v...
- ▶ Luôn đưa thiết bị này đến một trung tâm dịch vụ do Philips ủy quyền để kiểm tra hay sửa chữa. Bạn không nên tìm cách tự sửa chữa thiết bị này, nếu không việc bảo hành sẽ trở nên vô hiệu.
- ▶ Khi sử dụng thiết bị này, bạn có thể nhận thấy có một mùi đặc trưng tỏa ra. Đây là do các ion tạo ra và chúng không có hại cho cơ thể bạn.
- ▶ Các đế ép có một lớp phủ bằng gốm. Lớp phủ này sẽ mòn dần theo thời gian. Khi việc này xảy ra, thiết bị sẽ vẫn hoạt động bình thường.
- ▶ Không thăm dò thiết bị tạo ion bằng các vật kim loại.

**Tạo kiểu tóc****Bước 1: gội đầu**

Ai cũng muốn có một mái tóc đẹp và bóng mượt. Gội đầu kỹ thường xuyên có thể giúp bạn đạt được điều này.

- ▶ Khi gội đầu, làm tóc ướt hoàn toàn trong 30-60 giây.
- ▶ Cho một ít dầu gội vào lòng bàn tay. Xoa dầu giữa hai tay và vuốt đều lên tóc.
- ▶ Xoa nhẹ tóc và da đầu. Không nên cọ hoặc kéo mạnh tóc ra khỏi da đầu vì như thế có thể làm rối tóc.
- ▶ Dùng các đầu ngón tay xoa nhẹ da đầu. Điều này sẽ kích thích máu lưu thông và không làm tổn hại biểu bì tóc.
- ▶ Xả tóc kỹ, vì nếu không có thể làm tóc bị xơ. Xả lại bằng nước lạnh để tóc thêm bóng mượt.

**Bước 2: sấy tóc**

Để tóc thật bóng mượt, bước chuẩn bị để duỗi tóc là cần thiết. Dùng máy sấy để sấy tóc đúng cách nhằm có được mái tóc mượt và đẹp.

- ▶ Sau khi gội, dùng tay vắt tóc khô nước, sau đó dùng khăn bông lau khô tóc. Dùng lược để gỡ nhẹ tóc rời từ gốc tới ngọn.
- ▶ Dùng kẹp để chia tóc thành từng lọn nhỏ, bắt đầu từ phía sau.
- ▶ Sấy từng lọn bằng cách kéo lược chải thẳng xuống theo chiều dài tóc đồng thời đưa máy sấy theo lược, đầu máy sấy hướng về phía ngọn tóc.
- ▶ Sau khi đã sấy khô từng lọn, chuyển máy sấy sang chế độ mát để hoàn tất. Điều này làm các biểu bì khép lại và giúp tóc bóng hơn.
- ▶ *Mẹo: Máy sấy Philips Protect có nhiệt độ sấy thấp hơn nhưng luồng khí mạnh hơn các máy sấy thông thường. Nhờ sự kết hợp này, máy sấy tóc mau khô và nhẹ nhàng hơn các máy thông thường.*

**Bước 3: duỗi thẳng tóc**

Máy duỗi tóc là dụng cụ tạo kiểu tóc có tác động mạnh, do đó cần phải cẩn thận khi sử dụng.

► **Nêu sử dụng máy duỗi tóc không đúng cách hoặc sử dụng ở nhiệt độ không thích hợp, bạn có thể làm tóc quá khô hoặc thậm chí làm cháy tóc. Luôn thực hiện theo bốn bước dưới đây để chọn nhiệt độ thích hợp cho kiểu tóc của bạn! (hình 2).**

- Luôn chọn mức nóng ít khi bạn bắt đầu sử dụng máy duỗi tóc lần đầu tiên.
- Đối với tóc thô, xoăn hoặc khó duỗi, chọn mức nóng vừa ( $120^{\circ}\text{C}$ ) đến nóng nhiều ( $160^{\circ}\text{C}$ ).
- Đối với loại tóc mịn, tóc vừa hay quăn mềm, chọn mức nóng trung bình ( $120^{\circ}\text{C}$ ) đến thấp ( $100^{\circ}\text{C}$ ).
- Đặc biệt cẩn thận với tóc xanh xám, vàng hoe, tẩy trắng hoặc nhuộm màu vì tóc dễ bị tổn hại ở nhiệt độ cao.

► **Màn hình sẽ hiển thị nhiệt độ được chọn và thời gian còn lại của lần duỗi tóc.**

- Nhìn vào màn hình để xem nhiệt độ bạn đã chọn.
- Các thanh trên màn hình cho biết thời gian sử dụng còn lại của máy duỗi tóc. Tổng thời gian sử dụng là 60 phút. Cứ mỗi 10 phút thì một trong sáu thanh sẽ biến mất.

**1** **Cắm phích cắm vào ổ điện.**

**2** **Nhấn nút bật/tắt.**

Đèn báo bật sáng đỏ cho biết máy duỗi tóc đang nóng lên. Ion được tạo ra ngay sau khi máy được bật lên và thoát ra qua các lỗ dẫn ion.

**3** **Để cho máy nóng lên. Nhiệt độ cài đặt mặc định là  $100^{\circ}\text{C}$ .**

Không bao giờ để máy hoạt động mà không theo dõi khi đã cắm điện. Không bao giờ đặt máy trên một bề mặt không chịu được nhiệt khi máy đang nóng lên hay còn nóng.

**4** **Khi đèn báo bật sáng xanh, máy đã đạt đến nhiệt độ mặc định  $100^{\circ}\text{C}$ . Khi máy đã đạt đến nhiệt độ này, bạn có thể điều chỉnh lại nhiệt độ theo ý muốn (hình 2).**

- Nhấn nút + để tăng cường nhiệt độ hoặc nhấn nút - để giảm nhiệt độ. Màn hình sẽ cho bạn biết nhiệt độ mà bạn đã chọn. Đèn báo bật đỏ cho biết máy đang điều chỉnh nhiệt độ.
- Đèn báo bật xanh khi máy đạt nhiệt độ đã chọn.

### **5** Dùng lược chải để gỡ rối và làm suông tóc (hình 3).

Dùng lược để chia tóc thành từng lọn nhỏ. Không chia quá nhiều tóc vào một lọn.

- ▶ *Mẹo: tốt hơn là tách riêng phần chỏm tóc và đuôi tóc ở bên dưới trước. Sau đó đuôi thẳng phần đỉnh đầu.*

### **6** Lấy một lọn dưới 5 cm. Đặt lọn tóc giữa hai tấm kim loại và ép chặt tay cầm lại.

### **7** Di chuyển máy trượt xuống theo chiều dài của tóc trong 5 giây, đi từ chân tóc đến ngọn tóc, không dừng lại giữa chừng để tránh làm tóc bị quá nhiệt (hình 4).

### **8** Lặp lại thao tác này sau 20 giây cho đến khi đạt được kiểu tóc như ý.

### **9** Để cho tóc nguội hẳn. Không nên chải trước khi tóc nguội, vì như thế sẽ làm hỏng kiểu tóc bạn vừa tạo (hình 5).

## **Giảm thiểu tình trạng xoắn cứng và tĩnh điện ở tóc**

---

Thiết bị tạo ion trong máy cho ra các dòng ion bao quanh và điều hòa tóc bạn. Các ion có tác dụng giảm thiểu tình trạng xoắn cứng và tĩnh điện ở tóc và cho mái tóc bạn vẻ đẹp mềm mại bóng mượt.

Thiết bị tạo ion bắt đầu hoạt động ngay sau khi máy được bật lên.

### **Cách vệ sinh máy**

#### **1** Đảm bảo rằng máy đã được tắt và phích cắm điện đã được rút ra.

#### **2** Để máy nguội hẳn trên một bề mặt chịu nhiệt.

#### **3** Dùng vải ẩm để lau máy.

## Cách bảo quản

Không được quấn dây điện quanh máy.

- 1** Đảm bảo rằng máy đã được tắt và phích cắm điện đã được rút ra.
- 2** Để máy nguội hẳn trên một bề mặt chịu nhiệt rồi mới cất.
- 3** Sử dụng bộ phận khoá máy để khoá các đế duỗi tóc lại với nhau trước khi bảo quản máy.

## Bảo hành & dịch vụ

Nếu bạn cần biết thông tin hay gặp trực tiếp, vui lòng vào trang Web của Philips tại [www.philips.com](http://www.philips.com) hoặc liên hệ với Trung Tâm Chăm Sóc Khách Hàng của Philips tại nước bạn (bạn sẽ tìm thấy số điện thoại của Trung tâm trên tờ bảo hành khắp thế giới). Nếu không có Trung Tâm Chăm Sóc Khách Hàng nào tại nước bạn, xin liên hệ đại lý Philips ở địa phương bạn hoặc Phòng Dịch Vụ của Philips Domestic Appliances and Personal Care BV.

## Cách khắc phục sự cố

Nếu máy duỗi tóc có sự cố mà bạn không thể khắc phục được dựa theo hướng dẫn dưới đây, xin vui lòng liên hệ với trung tâm dịch vụ Philips gần nhất hoặc Trung Tâm Chăm Sóc Khách Hàng của Philips ở nước bạn.

### Sự cố

- D** Máy hoàn toàn không hoạt động.
  - 1** Có thể do mất điện hoặc ổ cắm không có điện. Hãy kiểm tra xem nguồn điện có hoạt động không. Nếu có, hãy kiểm tra xem ổ cắm có điện không bằng cách cắm một máy khác vào.
  - 2** Kiểm tra xem dây điện nguồn của thiết bị có hư hỏng không. Nếu dây điện nguồn bị hư hỏng, bạn phải cho thay dây tại một trung tâm dịch vụ của Philips hay do Philips uỷ quyền hay bởi những người có trình độ tương đương để phòng tránh nguy hiểm.

## คำนำ

เครื่องหนีบผมทรงใหม่ ช่วยให้ผมตรงได้อย่างรวดเร็วยิ่งขึ้น ด้วยระบบการทำงานของประจุไฟฟ้า ซึ่งจะผลิตไอออนออกมาครอบงำเส้นผมของคุณ ประจุไฟฟ้านี้จะช่วยให้เส้นผมที่แห้งกรอบเหี่ยวย่นและลดการเกิดไฟฟ้าสถิตย์ ทำให้เส้นผมของคุณนุ่มสลวยและเป็นเงางามยิ่งขึ้น สามารถปรับเปลี่ยนอุณหภูมิได้ เพื่อให้คุณสามารถจัดแต่งทรงผมได้ตามต้องการ

## ลักษณะทั่วไป

- A ลัญญ์อุณหภูมิแสดงการทำงาน
  - สีเขียวแสดงให้ทราบถึงระดับอุณหภูมิที่คุณเลือกแล้ว
  - สีแดงแสดงให้ทราบว่ายังไม่ถึงระดับอุณหภูมิที่คุณเลือก
- B หน้าจอแสดงการเลือกอุณหภูมิและแสดงเวลาที่ใช้
- C อุณหภูมิที่เลือก
- D แสดงเวลาที่ใช้
- E ปุ่ม + แทนค่าการเพิ่มอุณหภูมิ
- F ปุ่ม - แทนค่าการลดอุณหภูมิ
- G ปุ่มเปิด/ปิดการทำงาน
- H ห่วงสำหรับแขวน
- I ตัวล็อกปิด
- J รูสำหรับส่งผ่านพลังประจุไฟฟ้าออกมา
- K แผ่นความร้อนเคลือบด้วยเซรามิก
- L แผ่นยางกันลื่น

## ข้อควรจำ

โปรดอ่านคู่มือแนะนำการใช้งานนี้อย่างละเอียดพร้อมทั้งดูภาพประกอบก่อนที่จะใช้เครื่อง และเก็บคู่มือนี้ไว้ใช้อ้างอิงในภายหลัง

- D ตรวจสอบจำนวนแรงดันไฟฟ้าที่ระบุไว้บนตัวเครื่องซึ่งต้องตรงกับแรงดันไฟฟ้าหลัก
- D ตรวจสอบสายไฟอย่างสม่ำเสมอ ห้ามใช้อุปกรณ์หากปลั๊กไฟหรือตัวเครื่องชำรุด
- D ในกรณีที่สายไฟหลักเกิดความชำรุดเสียหาย ให้ดำเนินการเปลี่ยนสายไฟหลักดังกล่าวที่บริษัทฟิลิปส์ หรือศูนย์ที่ได้รับบริการแต่งตั้ง หรือบุคคลที่ได้รับการแต่งตั้งโดยบริษัท เพื่อป้องกันการเกิดอันตราย
- D เก็บเครื่องนี้ให้ห่างจากน้ำ! ห้ามใช้เครื่องหนีผมใกล้หรือเหนือน้ำในห้องน้ำ ในอ่างอาบน้ำ หรืออ่างชั่งก็เมือใช้ในห้องน้ำ ควรถอดปลั๊กเครื่องหลังจากใช้เพราะเครื่องหนีผมที่อยู่ใกล้กับน้ำอาจก่อให้เกิดความเสี่ยงได้แม้คุณปิดสวิทซ์การทำงานของเครื่องไว้แล้ว
- D เพื่อความปลอดภัยยิ่งขึ้น เราขอแนะนำให้ติดตั้งอุปกรณ์ตัดไฟ (RCD) ที่มีพิชิตกระแสไฟฟ้าสะสมไม่เกิน 30 มิลลิแอมแปร์ไว้ในวงจรไฟฟ้าที่ใช้ในห้องน้ำ สอบถามจากช่างไฟฟ้าหากต้องการคำแนะนำ



- เก็บเครื่องหนีบผมให้พ้นมือเด็ก
- ใช้เฉพาะผมแห้งหรือผมที่เท่านั้น
- แผ่นความร้อนและส่วนต่างๆที่เป็นพลาสติกจะมีความร้อนมากขึ้นขณะใช้งาน ดังนั้นควรใช้อย่างระมัดระวังโดยไม่ให้สัมผัสโดนผิวหนัง
- เพื่อความปลอดภัย เครื่องหนีบผมจะทำการปิดเครื่องอัตโนมัติเมื่อเปิดเครื่องทิ้งไว้นาน 1 ชั่วโมง
- ต้องถอดปลั๊กออกหลังจากการใช้งานทุกครั้ง
- ห้ามพันสายไฟรอบเครื่องหนีบผม
- ปลดปล่อยให้เครื่องเย็นก่อนจัดเก็บ
- รักษาความสะอาดของแผ่นยึดผม ระวังฝุ่น สิ่งสกปรก สเปรย์จัดแต่งทรงผมและเจล ห้ามใช้เครื่องยึดผมร่วมกับมูสจัดแต่งทรงผม สเปรย์จัดแต่งทรงผม หรือเจล
- หากเครื่องใช้ไฟฟ้าเกิดชำรุด กรุณาส่งเข้าศูนย์บริการหรือตัวแทนของฟิลิปส์เท่านั้น การรับประกันจะถือเป็นโมฆะ หากเครื่องใช้ไฟฟ้านั้นๆเกิดชำรุดโดยไม่ได้รับการตรวจเช็คจากฟิลิปส์
- ขณะใช้เครื่องหนีบผม อาจมีกลิ่นเล็กน้อย เนื่องจากประจุไฟฟ้าทำปฏิกิริยาในอากาศ ซึ่งกลิ่นนี้จะไม่เป็นอันตรายต่อร่างกาย
- แผ่นความร้อนเคลือบด้วยเซรามิก ช่วยทำให้เส้นผมสามารถลื่นผ่านได้ง่าย
- ไม่ควรใช้วัตถุมีคมใดๆตัดแฉะตัวสร้างประจุไฟฟ้า

### จัดแต่งทรงผมด้วยตัวคุณเอง

#### ขั้นที่ 1: สระผมให้สะอาด

ทุกคนต้องการเส้นผมที่นุ่มสลวย และเป็นงานการสระผมให้สะอาดอยู่เสมอจะช่วยให้ผมดูสุขภาพดีได้มาก

- เมื่อสระผมต้องรดน้ำให้ทั่วศีรษะนาน 30-60 วินาที
- เทแชมพูลงบนฝ่ามือ ก่อนขมิบให้ทั่วศีรษะ
- นวดเส้นผมและหนังศีรษะเบาๆ ห้ามพันหรือดึงรั้งเส้นผมขึ้นเหนือหนังศีรษะ เพราะอาจทำให้เส้นผมหักกันได้
- นวดหนังศีรษะด้วยปลายนิ้วเพื่อกระตุ้นการหมุนเวียนของโลหิต และการนวดเบาๆยังดีต่อหนังศีรษะด้วย
- ล้างแชมพูออกให้สะอาด หากล้างฟองออกไม่หมด จะทำให้เส้นผมดูหยาบกระด้าง เมื่อล้างผมสะอาดแล้วควรล้างซ้ำด้วยน้ำเย็นเพื่อให้เส้นผมเงางามยิ่งขึ้น

#### ขั้นที่ 2: การเป่าผมให้แห้ง

เพื่อให้ได้เส้นผมดูเรียกว่าปกติจำเป็นต้องเตรียมเส้นผมที่จะยัดให้ตรง

ควรเป่าผมให้แห้งด้วยเครื่องเป่าเพราะจะช่วยให้คุณเรียกดูจากผมกับมืออาชีพ

- หลังจากสระผมแล้วให้ใช้มือบีบน้ำส่วนเกินออกจากเส้นผม ก่อนขับผมให้แห้งด้วยผ้าขนหนู ค่อยๆใช้หวีหวางผมที่พันกัน โดยเริ่มจากรากผมสู่ปลายผม

## 42 ภาษาไทย

- ▶ ใช้ก๊อปหนีบผมแบ่งผมออกเป็นส่วนๆ โดยเริ่มจากด้านหลังศีรษะก่อน
- ▶ เป่าผมแต่ละส่วนให้แห้งด้วยการใช้แปรงยัดผมหรือวงมาตามความยาวของเส้นผมในขณะที่ใช้เครื่องเป่าผมเป่าตาม โดยให้หัวเป่าชี้ลงที่ปลายผม
- ▶ เมื่อเป่าผมที่แบ่งเป็นส่วน ๆจนแห้งแล้วให้ตั้งความร้อนของเครื่องเป่าผมมาที่ความเย็นปกติเพื่อเป่าที่บอิกหนังรอบบวี่นี้จะช่วยปิดกระชับหนังศีรษะและทำให้เส้นผมดูเงางามยิ่งขึ้น

### ▶ เคล็ดลับ :

เครื่องเป่าผมฟิลิปส์รุ่นนี้ช่วยปกป้องมิให้เส้นผมถูกทำลายจากการเป่าผมจึงมีอุณหภูมิลมเป่าผมที่ต่ำกว่าและลมเป่าที่แรงกว่าเครื่องเป่าผมทั่วไป ด้วยการผสมผสานเช่นนี้ทำให้ผมแห้งอย่างรวดเร็วเช่นเดียวกับเครื่องเป่าผมทั่วไป แต่ทำให้เส้นผมนุ่มสลวยมากกว่า

## ขั้นที่ 3: การยัดผมให้ตรง

เครื่องยัดผมคือเครื่องจัดแต่งทรงผมอันทรงพลังและควรใช้ด้วยความระมัดระวัง

- ▶ หากคุณใช้เครื่องยัดผมไม่ถูกวิธี หรือใช้กับอุณหภูมิที่ไม่เหมาะสม เส้นผมของคุณจะแห้งเกินไป หรืออาจถึงกับไหม้ได้ ควรปฏิบัติตาม 4 ขั้นตอนด้านล่างนี้ เพื่อเลือกอุณหภูมิที่เหมาะสมกับเส้นผมของคุณ! (ดูภาพ 2).
- เลือกอุณหภูมิต่ำเสมอเมื่อคุณใช้เครื่องยัดผมเป็นครั้งแรก
- สำหรับเส้นผมที่หยาบ แข็ง และยัดให้ตรงได้ยาก ให้เลือกอุณหภูมิระดับกลาง (120°C) จนถึงอุณหภูมิระดับสูง (160°C)
- สำหรับเส้นผมธรรมชาติหรือหยักศกเล็กน้อย ให้เลือกอุณหภูมิระดับกลาง (120°C) จนถึงอุณหภูมิระดับต่ำ (100°C)
- ควรให้ความสนใจเป็นพิเศษกับเส้นผมที่ผ่านการโกรก หรือทำสีผม เพราะเส้นผมลักษณะนี้อาจเสียได้ง่ายหากใช้เครื่องยัดผมที่อุณหภูมิสูง
- ▶ หน้าจอแสดงอุณหภูมิที่เลือกและแสดงเวลาใช้งานที่เหลืออยู่
- ดูอุณหภูมิที่คุณเลือกได้จากจอแสดงข้อมูล
- แถบบนหน้าจอแสดงเวลาใช้เครื่องยัดผมที่เหลือ เวลาที่ใช้ทั้งหมด คือ 60 นาที แถบหนึ่งจากหกแถบจะหายไปทุก ๆ 10 นาที

**1** เสียบปลั๊กเครื่องเข้ากับเต้ารับผนัง

**2** กดปุ่มเปิด/ปิดเครื่อง

สัญญาณไฟสีแดงสว่าง แสดงว่าเครื่องหนีบผมร้อนขึ้นแล้ว ปล่อยให้ไฟทำงานค้างแต่เปิดเครื่องและจะปล่อยผ่านออกมาทางรูเล็ก ๆ

**3** ปล่อยให้ตัวเครื่องร้อนขึ้น การตั้งความร้อน 100°C.

ไม่ควรเสียบปลั๊กแล้วปล่อยให้เครื่องทำงาน ไม่ควรวางตัวเครื่องบนพื้นที่ไม่ทนความร้อน เพราะตัวเครื่องจะมีความร้อนเพิ่มขึ้นเรื่อยๆ

- 4** สัญญาณไฟเปลี่ยนเป็นสีแดงเมื่อตั้งอุณหภูมิ 100°C เรียบร้อยแล้ว เมื่อเครื่องร้อนพร้อมทำงานแล้วสามารถปรับอุณหภูมิได้ตามต้องการ (ดัดภาพ 2).
- กดปุ่ม + เพื่อเพิ่มอุณหภูมิ หรือกดปุ่ม - เพื่อลดอุณหภูมิ จอแสดงข้อมูลจะแสดงอุณหภูมิที่คุณเลือก สัญญาณไฟจะเปลี่ยนเป็นสีแดงเมื่อเครื่องกำลังปรับอุณหภูมิ
  - สัญญาณไฟจะเปลี่ยนเป็นสีเขียวเมื่อเครื่องมีอุณหภูมิตามที่ได้เลือกไว้แล้ว

**5** หวีหรือแปรงผมเพื่อสางผมที่พันกันออกและทำให้ผมเรียบขึ้น (ดัดภาพ 3).

ใช้หวีเพื่อแบ่งผมออกเป็นช่อๆ ช่อผมแต่ละช่อไม่ควรมีปริมาณผมมากเกินไป

- ▶ เคล็ดลับแปรงผมบริเวณกลางศีรษะก่อนและยึดผมที่อยู่ด้านล่างนี้เป็นอันดับแรก ก่อนยึดเส้นผมที่อยู่บนส่วนนี้ขึ้นไป

**6** แบ่งผมขึ้นมาส่วนหนึ่งกว้างไม่เกิน 5 ซม. วางลงระหว่างแผ่นยึดก่อนประจบมีอีกบเครื่องหนีบผมเข้าหากัน

**7** ค่อยๆ เลื่อนเครื่องหนีบผมลงมาช้าๆ ประมาณ 5 วินาทีจากรากจรดปลายผมโดยไม่ต้องหยุด เพื่อป้องกันไม่ให้ผมสัมผัสความร้อนมากเกินไป (ดัดภาพ 4).

**8** ทิ้งตามขั้นตอนนี้อีกครั้งหลังผ่านไป 20 วินาทีจนกระทั่งได้ผมเรียบตรงอย่างที่ต้องการ

**9** ทิ้งผมไว้ให้เย็นห้ามหวีหรือแปรงผมที่ยังร้อนอยู่ เพราะอาจทำให้ผมที่จัดแต่งทรงไว้ เสียทรงได้ (ดัดภาพ 5).

## ช่วยลดปัญหาเส้นผมที่หงิกงอและลดการเกิดไฟฟ้าสถิตย์

ประจุไฟฟ้าที่อยู่ในเครื่องหนีบผมนี้ก่อให้เกิดไอน้ำและเพิ่มความชุ่มชื้นให้กับเส้นผมของคุณ ลดปัญหาของเส้นผมที่หงิกงอและลดการเกิดไฟฟ้าสถิตย์ ทำให้ผมของคุณดูนุ่มขึ้น สลวยขึ้นและเงางามเป็นประกาย

ตัวสร้างประจุไฟฟ้าจะทำงานตลอด เมื่อเปิดให้เครื่องทำงาน

### การทำความสะอาด

- 1** ตรวจสอบให้แน่ใจว่าตัวเครื่องปิดการทำงานและถอดปลั๊กเรียบร้อยแล้ว
- 2** ทิ้งไว้ให้เครื่องเย็นโดยวางไว้บนพื้นที่ทนความร้อน
- 3** ใช้ผ้าชุบน้ำหมาด ๆ เช็ดทำความสะอาดตัวเครื่อง

### การจัดเก็บ

#### ห้ามพันสายไฟรอบเครื่องหนีบผม

- 1 ตรวจสอบให้แน่ใจว่าเครื่องได้ปิดสวิตช์และถอดปลั๊กออกเรียบร้อยแล้ว
- 2 ทิ้งไว้ให้เครื่องเย็น โดยวางบนพื้นที่ทนความร้อน ก่อนจัดเก็บ
- 3 ควรใช้ตัวล็อก ล็อคผ่านความร้อนของเครื่องหนีบผมเข้าด้วยกันก่อนทำการจัดเก็บตัวเครื่อง

### การรับประกันและบริการ

หากต้องการข้อมูล หรือประสบปัญหาใดๆ โปรดเข้าชมเว็บไซต์ของฟิลิปส์ได้ที่ [www.philips.com](http://www.philips.com) หรือติดต่อศูนย์บริการลูกค้าของฟิลิปส์ (Philips Customer Care Centre) ในประเทศของคุณ (หมายเลขโทรศัพท์ของศูนย์บริการต่างๆอยู่ในเอกสารแผ่นพับเกี่ยวกับการรับประกันทั่วโลก) หากในประเทศของคุณ ไม่มีศูนย์บริการ โปรดติดต่อตัวแทนจำหน่ายผลิตภัณฑ์ของฟิลิปส์ภายในประเทศ หรือติดต่อแผนกบริการของ Philips Domestic Appliances and Personal Care BV

### การแก้ปัญหาเฉพาะหน้า

หากเครื่องหนีบผมเกิดปัญหาและคุณไม่สามารถแก้ปัญหาเหล่านี้ได้ด้วยตนเองหลังจากปฏิบัติตามคำแนะนำด้านล่างนี้ กรุณาติดต่อศูนย์บริการฟิลิปส์ใกล้บ้านหรือ Philips Customer Care Centre ในประเทศของคุณ

#### ปัญหา

● เครื่องไม่ทำงานเลย

- 1 ไฟเสียหรือไม่มีไฟเข้าที่ช่องรับไฟ ควรตรวจสอบการทำงานของแหล่งจ่ายไฟ หากปกติให้ตรวจสอบช่องรับไฟ ด้วยการลองใช้กับเครื่องใช้ไฟฟ้าอื่น
- 2 ตรวจสอบว่าสายไฟเกิดขั้วรูดหรือไม่ หากขั้วรูดควรส่งเข้าศูนย์บริการหรือตัวแทนของศูนย์บริการที่ได้รับบริการแต่งตั้งโดยฟิลิปส์ เพื่อหลีกเลี่ยงอันตรายที่อาจเกิดขึ้น

## 产品简介

新型的飞利浦 SalonStraight ION 头发矫直器以非常快的速度，产生非常顺滑的效果。离子发生器产生离子流，环绕在您的头发周围，护理您的头发。离子减少乱发和静电，使您的头发柔软，光滑，闪亮。温度可调，这使头发矫直器个性化，使您的头发得到最佳效果。

## 一般说明

- A** 指示灯
  - 绿色：达到所选温度
  - 红色：未达到所选温度
- B** 显示器：显示所选温度和可用时间
- C** 选定的温度
- D** 可用时间
- E** + 按钮可增加温度
- F** - 按钮可降低温度
- G** 开/关按钮
- H** 挂钩
- I** 闭锁
- J** 离子输出孔
- K** 带有陶瓷涂层的夹板
- L** 橡皮条

## 注意事项

使用产品前请仔细阅读本使用说明书，同时妥善保管以备将来参考。

- ▶ 产品连接电源前，请检查产品上标示的电压是否与当地的电源电压相符。
- ▶ 定期检查电源线的情况。如果插销，电源线或产品本身已损坏，就不要使用产品。

- ▶ 如果电源软线损坏，为避免危险，必须由制造厂或其维修部或类似的专职人员来更换。
- ▶ 请不要让产品和水接触！不要在盛水的浴池、浴盆或其它容器附近使用干发器 [电吹风]。
- ▶ 有关其它保护措施，建议在供电的电路中安装额定剩余工作电流不超过 30mA 的漏电保护器 (RCD)。有关建议，请咨询安装人员。
- ▶ 不要让儿童接触此产品。
- ▶ 产品只能用于干发或略有潮气的头发。
- ▶ 使用产品时，夹板和夹板周围的塑料零件会变得很热！切勿让皮肤接触。
- ▶ 出于安全的原因，矫直器1小时后会自动断电。
- ▶ 使用后一定要拔下产品的插头。
- ▶ 不要将电源线缠绕在产品上。
- ▶ 待产品完全冷却后再存放。
- ▶ 保持直发板清洁、无尘，勿与定型喷雾剂和发乳接触。绝不能将产品与定型摩丝、定型喷雾剂及发乳等合用。
- ▶ 产品只能送到由飞利浦授权的服务中心检验或修理。不要试图自己修理产品，否则产品维修保证将无效。
- ▶ 使用产品时，您可能会注意到有一股特别的气味。这是离子产生的气味，这对人体是无害的。
- ▶ 夹板上有一层陶瓷涂层。涂层会随着时间的流逝而流失。但产品仍能正常使用。
- ▶ 不要用金属物体插入离子发生器。

## 定型头发

### 第 1 步：洗发

---

每个人都想拥有美丽亮泽的头发。定期洗发有助于达成此愿望。

- ▶ 洗发时将头发彻底浸湿 30-60 秒钟。
- ▶ 将洗发水倒入手掌中。将洗发水在手掌中抹开，并均匀涂抹在头发上。
- ▶ 轻柔地按摩头发及头皮。勿用力太猛，或勿将长发拉到头皮上，否则易引起纠结。
- ▶ 用指尖按摩头皮。这会刺激血液循环，使头发表皮更柔软。
- ▶ 彻底冲洗头发，冲洗不充分会导致头发干燥。最后用冷水冲洗，可使头发更有光泽。

### 第 2 步：吹干头发

---

为得到超级顺滑的效果，必须做好拉直头发的准备。用电吹风适当吹干头发，确保吹完后达到专业柔顺的效果。

- ▶ 洗完头发后，用手挤干头发中多余的水份，再用毛巾擦干头发。用梳子从发根到发尖轻柔地梳顺头发。
  - ▶ 从后面开始用夹子将头发分成几缕。
  - ▶ 用直发刷沿头发向下拉直头发，用刷子梳理时用电吹风吹干每缕头发，电吹风喷嘴指向发梢。
  - ▶ 吹干每缕头发后，将电吹风设置为冷风设置进行最后的冷吹。这样会使表皮收紧，秀发更有光泽。
- ▶ 提示：飞利浦电吹风干发温度较低、但风力较强。使用该产品组合，快速而轻柔地吹干头发。

## 第 3 步：拉直头发

---

直发器是功率强大的定型工具，应小心使用。

- ▶ 如果没有正确地使用直发器，或者在错误的温度下使用它，会使头发过分干燥甚至烧焦头发。请按以下四步选择适合您头发类型的正确温度 (图 1)！
  - 首次使用直发器时要选择低温设置。
  - 对于粗糙、打卷或难以拉直的头发，选择中温 (120°C) 至高温设置 (160°C)。
  - 对于细头发，略有纹路的或松弛的大波浪发，应选择中温 (120°C) 到低温 (100°C)。
  - 要格外注意白发、金发、经过漂白或者染色处理的头发，它们容易受到高温的伤害。
- ▶ 显示器显示所选的温度和矫直器余下的运行时间。
  - 查看显示器可以知道所选的温度。
  - 显示条表示直发器的剩余使用时间。总使用时间为 60 分钟。每十分钟六个条中就会有一个消失。

**1** 将插头插入壁装插座。

**2** 按开/关按钮。

指示灯呈红色，指示矫直器正在加热。矫直器通电后，立即产生离子，并从离子输出口输出。

**3** 等产品加热。默认的温度为 100°C。

产品插头插入电源后，必须有人照看。当产品正在加热或还未冷却之前，不应将产品放在不耐热的台面上。



- 4** 当指示灯转为绿色时，说明已达到默认的100°C度。当产品达到这一温度时，可将温度调到您所需的温度(图2)。
  - 按+按钮增加温度或按-按钮降低温度。显示器显示您所选的温度。指示灯变红表示该产品正在调节温度。
  - 当达到选定的温度时指示灯变绿。
- 5** 梳理或刷顺头发使其不打结且顺滑。  
用梳子将头发分成很多缕。一缕头发不能太多(图3)。
  - ▶ 提示：最好先挽住头顶头发，以便先拉直下部头发。然后拉直头顶头发。
- 6** 拿起宽度不超过5公分的一缕头发，将其夹在直发板中并牢固地将产品手柄按在一起。
- 7** 将矫直器在5秒钟内从发根滑到发梢，中间不要停顿，以防过分加热(图4)。
- 8** 20秒钟后再重复一次，直到得到理想的发型。
- 9** 让头发冷却下来。头发冷却前不要梳理或刷顺，否则可能会破坏刚造好的发型(图5)。

## 减少乱发和静电。

---

发形定形器内的离子发生器产生离子流，环绕在头发周围，养护您的头发。减少乱发和静电，并让您的头发柔软，光滑，闪亮。

产品刚接通电源，离子发生器就开始工作了。

## 清洁

- 1 确保产品断电，并将插销拔掉。
- 2 将产品放在耐热表面让其完全冷却。
- 3 用湿布清洁产品。

## 保存

请勿将电源线缠绕在产品上。

- 1 确保产品断电，并将插销拔掉。
- 2 存放前将产品放在耐热表面完全冷却。
- 3 存放产品之前，先用闭锁将矫直器的矫直板锁在一起。

## 保修与服务

如果您需要某些信息或有问题，请访问飞利浦网站 [www.philips.com](http://www.philips.com) 或联系所在国家的飞利浦顾客服务中心（在全球保证书里可以找到电话号码）。如果所在国家没有顾客服务中心，请联系当地的飞利浦经销商或飞利浦家庭小电器客户服务部。

## 故障种类和处理方法

如果直发器出现问题，并且用下面的故障种类和解决方法无法解决，请联系您在国家最近的飞利浦维修服务中心或飞利浦顾客服务中心。

## 问题

▶ 产品根本不运转。

- 1 可能出现电源故障或插座没电。请检查家中的其它电源是否工作。如果工作，请通过连接其它产品检查插座是否有电。
- 2 检查产品的电源线是否损坏。如果电源线损坏，则必须由经飞利浦，或经飞利浦授权的服务中心，或同等资格的个人更换。以免危险。

## 前言

新型的飛利浦平板燙髮器可以提供超快速且超滑順的平板燙髮效果。負離子產生器可產生負離子流環繞在您的秀髮四周並進行調整。負離子可減少毛燥及靜電並讓您的秀髮外觀更加柔和、滑順、亮麗。它的溫度可以調整，讓您可以自行設定器，達到最佳的整髮效果。

## 一般說明

- A** 指示燈
  - 綠：已到達所選擇之溫度
  - 紅：尚未到達所選擇之溫度
- B** 顯示面板：顯示所選擇的溫度及使用時間
- C** 選擇的溫度
- D** 使用時間
- E** + 按鈕，升高溫度
- F** - 按鈕，降低溫度
- G** On/off 按鈕
- H** 吊環
- I** 收藏鎖
- J** 負離子輸出孔
- K** 陶瓷鍍層平板
- K** 橡皮帶

## 重要事項

在使用本產品之前閱讀這些說明並保留做未來參考。

- 本產品插電之前，請先檢查產品說明上的電壓是否與當地電壓相同。
- 請定期檢查電源線的狀況。如果插頭、電源線、或者吹風機本身損壞，請不要使用吹風機。
- 如果電源線損壞，必須交由飛利浦或飛利浦授權之服務中心，或是具有相同資格的技師更換，以免發生危險。

- ▶ 使用本產品時，請遠離水！切勿靠近或放在已盛水的浴缸、洗面盆及洗手盆等容器上面。在浴室使用本產品時，即使已將本產品電源關閉，若本產品仍然靠近水，還是容易產生危險，因此使用後必須將插頭拔掉。
- ▶ 爲了能更加安全，我們建議您在浴室的電路供應裝置上安裝漏電斷路器 (RCD)，設定的漏電作業電流不要超過 30毫安培。請洽詢安裝人員的建議。
- ▶ 請將此產品置於兒童拿不到的地方。
- ▶ 僅可在乾燥或微濕的頭髮上使用本產品。
- ▶ 平板燙髮器的平板和其附近的塑膠零件在使用期間會變的非常燙！請避免與皮膚直接接觸。
- ▶ 爲了安全起見，在使用一個小時後平板燙髮器會自動關閉電源。
- ▶ 用完本產品後，請務必切斷電源。
- ▶ 不要將主要電線纏繞本產品。
- ▶ 在您準備收存燙髮器之前，請先等候讓燙髮器冷卻。
- ▶ 燙髮平板請保持清潔且沒有沾染灰塵、污垢、造型噴霧、及髮膠。請不要搭配造型慕思、造型噴霧、髮膠等來使用本產品。
- ▶ 請將產品退回到飛利浦授權的服務中心以進行檢查或修復。請勿嘗試自行修理平板燙髮器，以避免喪失你的保固權益。
- ▶ 在使用平板燙髮器的時候會有明顯的特殊氣味產生。這是由產生的離子所發出的，對人體並不會造成危害。
- ▶ 燙髮平板具有陶瓷鍍層。這個鍍層經過長久使用後會逐漸磨損。當有這種情況發生時，燙髮器仍可正常發揮功能。
- ▶ 請不要使用金屬物品插入負離子產生器內。

## 創造您自己的髮型

### 步驟 1：洗髮

每個人都想擁有亮眼而美麗的髮型。良好的洗髮習慣將有助於您達到這個目的。

- ▶ 洗髮時，請徹底潤濕您的頭髮 30–60 秒鐘。
- ▶ 倒一些洗髮精在您的手中，用您的雙手搓揉並均勻地塗佈在您的頭髮上。
- ▶ 輕輕的按摩您的頭髮及頭皮。不要弄亂您的頭髮或將長髮往上堆到頭皮上，因為這可能會使您的頭髮糾纏在一起。
- ▶ 用您的指尖按摩您的頭皮。這可以刺激血液循環並且柔順頭髮的表層。
- ▶ 徹底沖洗您的頭髮，因為頭髮沒有沖洗乾淨會造成髮色失去光澤。最後用冷水沖洗則可以讓您的髮質更閃亮動人。

### 步驟 2：吹乾頭髮

要獲得柔滑順暢的效果，最重要的是在燙髮前的準備工作。正確使用吹風機吹乾頭髮，可以確保更專業、更滑順的成果。

- ▶ 洗髮後，請用手將頭髮上多餘的水份擰乾，然後以毛巾擦乾頭髮。用梳子輕輕地從髮根到髮梢將頭髮梳開。
- ▶ 以髮夾將頭髮分段，從腦後開始。
- ▶ 將每一段的頭髮順著頭髮長度用直髮梳梳直，同時吹風機跟著將頭髮吹乾（吹風機的風嘴朝向髮梢方向）。
- ▶ 當您吹乾每一段的頭髮後，將吹風機設定到冷風來進行最終的“冷吹”。這可以讓頭髮的表層收縮、讓您的頭髮更有光澤。

- ▶ 提示：飛利浦護髮控溫吹風機有比一般吹風機更低的吹風溫度及更強的出風氣流。透過這樣的搭配設計，它可以用比一般吹風機更加溫和的方式來快速地吹乾頭髮。

## 步驟 3：燙直頭髮

---

本燙髮器是一個強力的造型工具，而且使用時要隨時小心注意。

- ▶ 如果您不正確的使用燙髮器或者使用了不正確的溫度，可能會造成頭髮太乾或甚至“燒焦”。請遵循下列的 4 個步驟來為您的髮型選擇正確的溫度！
  - 第一次使用時，請選擇較低的溫度來燙直您的頭髮。
  - 對於較粗，捲髮或難以燙直的頭髮，請選擇中溫至高溫。
  - 對於柔細，中性質地或柔軟的捲髮，可選擇中(120°C)到低(100°C)的熱度設定。
  - 對於白髮，金髮或有染顏色或漂白的頭髮，請多加留意，因為有可能因高溫而傷害髮質。
- ▶ 顯示面板會顯示您所選擇的溫度及燙髮階段所剩餘的時間。
  - 透過顯示面板可查看您所選擇的溫度。
  - 顯示面板上條狀可顯示所剩餘的燙髮使用時間。全部使用時間為 60 分鐘，顯示面板會顯示每個代表 10分鐘的條狀物，共有 6 條。

**1** 將電源插頭插入電源插座中。

**2** 按壓開關按鈕。

指示燈會點亮為紅色來顯示燙髮器正在加熱，平板燙髮器一被開啓之後就會開始產生負離子並從負離子輸出孔釋出。

**3** 讓燙髮器加熱。預設的熱度設定值為 100°C。

平板燙髮器插電時不可以沒有人在旁監控。當平板燙髮器在加熱期間與加熱後不可將其擺放在無法耐熱的表面上

- 4 當指示燈點亮成爲綠色時，表示已經達到預設的攝氏100度。當燙髮器達到這個溫度時，您就可以依據您的偏好來調整溫度（圖2）。
  - 按壓 "+" 按鈕來增加溫度或按壓 "-" 按鈕來降低溫度。顯示器會顯示您所設定的溫度，指示燈變成紅色時，表示燙髮器正在調整溫度。
  - 指示燈變成綠色時，表示已達到所選擇的溫度。
- 5 梳直或刷直您的頭髮，使頭髮不會糾結並且更直順（圖3）。

用梳子將頭髮分成幾段。每一段的頭髮不要太多。

  - ▶ 提示：最好將頭髮分爲上下兩段，並且先從下方開始燙直，然後再燙直上面的頭髮。
- 6 每一段頭髮寬度不要超過 5 公分。將它夾在燙髮平板間並用力將燙髮器的把手夾緊。
- 7 朝髮稍方向順著頭髮長度滑動燙髮器（從髮根到髮稍）約5秒鐘，中間不要停頓，以避免過熱（圖4）。
- 8 在 20 秒鐘之後再次重複這個程序，直到您獲得您想要的髮型。
- 9 讓您的頭髮冷卻下來。在完全冷卻之前，不要梳（或刷）頭髮，因爲這會破壞您剛剛做成的髮型（圖5）。

### 減少毛燥及靜電

---

造型器內的負離子產生器可產生負離子流環繞在您的秀髮四周並進行調整。負離子可減少毛燥及靜電並讓您的秀髮外觀更加柔和、滑順、亮麗。

平板燙髮器一被開啓之後負離子產生器就會開始作用。



## 清潔

- 1 請確定將本產品的電源關閉並拔除插頭。
- 2 將平板燙髮器靜置於耐熱的表面上直到它完全冷卻為止。
- 3 用微濕的布清潔燙髮器。

## 存放

不要將電源線捲繞在燙髮器上。

- 1 請確定將本產品的電源關閉並拔除插頭。
- 2 在收存之前，請將燙髮器放在耐熱的表面上讓它冷卻。
- 3 在收存平板燙髮器之前先使用收藏鎖將平板燙髮器的平板固定在一起。

## 保固與服務

若您需要相關資訊或有任何問題，請瀏覽飛利浦位於 [www.philips.com](http://www.philips.com) 的網站，或連絡您當地飛利浦客戶服務中心（您可以在全球保證書上找到連絡電話）。如果您當地沒有客戶服務中心，請洽當地飛利浦經銷商或與飛利浦小家電服務部門連絡。

## 疑難排解

如果您的平板燙髮器出現問題而您無法依照下列的疑難排解指導解決，請與您最近的飛利浦服務中心或您國內的飛利浦顧客服務中心聯繫。

## 問題

▶ 本產品已無法啓動。

- 1 可能是電力故障或插頭故障。檢查供電是否正常。如果是，插入另一個產品以檢查插頭是否正常運作。
- 2 檢查是否是本產品的電源線損壞。如果電源線損壞，則必須由飛利浦、飛利浦授權服務中心或類似的合格人員更換，以避免危險。

## 제품소개

새로운 필립스 스트레이트너 <이름>은 아주 짧은 시간에 매우 부드러운 스트레이트 결과를 선보입니다. 이온 방출기는 모발을 감싸고 컨디셔닝하는 이온을 발생시킵니다. 이온이 푸석거림과 정전기를 감소시켜 주어, 모발이 부드럽고 윤기 있게 보입니다. 온도조절기능을 이용하여 스트레이트를 각자의 모발에 맞춤 설정할 수 있으므로 최상의 결과를 얻을 수 있습니다.

## 각 부의 명칭

### A 전원표시등

- 녹색등: 설정 온도에 도달된 상태
- 적색등: 설정 온도에 도달되지 않은 상태

### B 표시창: 설정 온도와 사용 시간 표시

### C 설정 온도

### D 사용 시간

### E 온도를 높이는 + 버튼

### F 온도를 낮추는 - 버튼

### G 전원스위치

### H 걸고리

### I 잠금 기능

### K 이온 방출구

### K 세라믹 코팅 열판

### L 고무띠

## 주의사항

제품을 사용하기 전에 본 사용설명서를 주의깊게 읽고 나중에 참조할 수 있도록 잘 보관하십시오.

- ▶ 전원을 연결하시기 전에 제품에 표시된 전압과 해당 지역의 전압이 일치하는지 확인하십시오.

- ▶ 정기적으로 전원코드 상태를 점검하십시오. 만약 플러그나 코드 또는 제품이 손상되었을 경우에는 제품을 사용하지 마십시오.
- ▶ 전원코드가 손상되었을 경우, 위험 방지를 위해 반드시 필립스 서비스센터 또는 서비스 지정점에서 정품으로 교체하십시오.
- ▶ 본 제품은 물이 닿지 않는 곳에 보관하십시오! 본 제품을 욕조나 세면대 또는 싱크대 등과 같이 물이 가까이 있는 곳에서 사용하지 마십시오. 욕실에서 사용할 경우에는 사용 후에 반드시 전원플러그를 뽑으십시오. 전원이 꺼져 있더라도 근접한 물기가 위험을 유발시킬 수 있습니다.
- ▶ 안전을 위하여 30mA 이하의 잔여전류 소멸장치를 욕실 전원에 추가로 설치하시는 것이 안전합니다. 보다 자세한 사항은 전기 전문가와 상의하십시오.
- ▶ 제품은 어린이의 손이 닿지 않는 곳에 보관하십시오.
- ▶ 모발이 건조하거나 약간 촉촉할 때에 사용하십시오.
- ▶ 제품을 사용하는동안 메탈 부위와 이것을 감싸고 있는 플라스틱 부위가 매우 뜨거워지므로 피부와의 직접적인 접촉을 피하십시오.
- ▶ 안전상의 이유로 인해, 전원이 켜진 상태에서 1시간이 지나면 자동으로 전원이 꺼집니다.
- ▶ 사용 후에는 반드시 전원 플러그를 뽑으십시오.
- ▶ 전원코드를 제품에 감지 마십시오.
- ▶ 제품을 보관하기 전에 반드시 제품을 식혀주십시오.
- ▶ 열판을 항상 깨끗하게 유지하십시오. 헤어 젤 또는 스프레이, 먼지 등이 열판에 묻지 않게 자주 닦아주십시오. 헤어 무스나 스프레이, 젤 등을 바른 상태에서 본 제품을 사용하지 마십시오.
- ▶ 제품의 검사나 수리가 필요한 경우 반드시 지정된 필립스 서비스센터로 문의하십시오. 자신이 직접 수리하지 마십시오. 이런 경우, 품질보증을 받으실 수 없습니다.
- ▶ 본 제품을 사용할 때 독특한 냄새가 날 것입니다. 제품에서 발생하는 이온 때문이며 인체에 무해합니다.

- ▶ 열판은 세라믹 코팅 처리 되었습니다. 시간이 지남에 따라 코팅이 벗겨질 수 있습니다. 이런 경우에도 제품은 정상적으로 작동됩니다.
- ▶ 이온 방출기를 금속 제품으로 검사하지 마십시오.

## 헤어 스타일링

### 1 단계: 머리 감기

모든사람은 윤기있고 아름다운 머리결을 원합니다. 적절한 머리 감는 습관은 윤기있는 아름다운 머리결을 유지시킬 수 있도록 도와줍니다.

- ▶ 머리를 감을때 30~60초 동안 머리를 완전히 물에 적시십시오.
- ▶ 적당량의 샴푸를 손에 덜어낸 다음 두 손으로 문지르고 머리에 고르게 바르십시오.
- ▶ 머리카락과 두피를 부드럽게 마사지 하십시오. 머리카락이 엉키는 것을 막기위해 머리카락을 헝클거나, 긴 머리카락을 두피 위로 당겨 올리지 마십시오.
- ▶ 손 끝으로 두피를 부드럽게 마사지 하십시오. 이는 혈액 순환을 촉진시켜주며, 모발의 큐티클층에 보다 부드럽습니다.
- ▶ 머리를 완전하게 헹구십시오. 제대로 헹구지 않으면 머리가 푸석거릴 수 있습니다. 마지막으로 찬물로 헹구면 모발이 보다 윤기 있습니다.

### 2단계: 헤어 드라이

엇김없이 매끄러운 머리결을 원하신다면 스트레이트닝을 위한 준비를 하셔야 합니다. 프로페셔널하고 부드러운 스트레이트 결과를 위해, 먼저 헤어 드라이어로 적당히 머리를 드라이하십시오.

- ▶ 머리를 감은 후, 과도한 물기를 손으로 짰 다음 마른 수건을 이용해 완전히 물기를 제거하십시오. 영킨 머리를 풀기 위해서는 빗으로 모근부터 모발 끝까지 빗으십시오.
  - ▶ 핀을 이용해 머리 뒤에서부터 머리카락을 부분별로 가르십시오.
  - ▶ 머리 길이를 따라 스트레이트용 빗을 아래쪽으로 당기면서 각 부분을 드라이하십시오. 이 때 헤어드라이기는 빗을 따라 이동시키며, 노즐의 끝은 모발 끝쪽을 향하도록 하십시오.
  - ▶ 머리가 다 마르면, 드라이어를 쿨 모드로 설정해서 차가운 바람으로 머리를 한번 식혀주십시오. 이렇게 하면 큐티클 층이 닫히고 머리를 더 윤기있게 만들어줍니다.
- ▶ 참고: 필립스 프로텍트 헤어드라이어는 다른 일반 드라이어보다 낮은 온도와 강한 풍량을 지니고 있습니다. 따라서 필립스 헤어드라이어는 다른 드라이어만큼 빠르지만 더 부드럽게 머리를 드라이 해 줍니다.

### 3단계: 스트레이트닝

---

스트레이트너는 아주 강력한 헤어스타일링 기기이므로 항상 조심스럽게 다뤄야 합니다.

- ▶ 만약 스트레이트너를 잘못된 방식 또는 (그림1) 알맞지 않은 온도로 사용할 경우 모발이 과잉 건조되거나 탈 수 있습니다. 개인의 모발에 맞는 적절한 온도를 선택하기 위해 항상 아래의 4단계를 따라 주십시오.
  - 처음으로 제품을 사용할 때에는 저온으로 설정하십시오.
  - 심한 곱슬이거나 스트레이트하기 어려운 머리인 경우, 중온(120°C)이나 고온(160°C)으로 설정하십시오.
  - 가늘거나 반곱슬 또는 약간 웨이브진 머리인 경우, 중온(120°C)이나 저온(100°C)으로 설정하십시오.
  - 옅은 색깔의 머리, 브릿지를 넣거나 염색을 한 머리인 경우, 고온에 손상되기 쉽습니다.

- ▶ 표시창은 설정 온도와 남은 스트레이트 시간을 나타냅니다.
- 설정하신 온도를 확인하기 위해서는 표시창을 확인하십시오.
- 표시창의 지시등이 스트레이트 잔여 사용시간을 표시해 줍니다. 총 사용시간은 60분입니다. 6개의 표시등 중 매 10분마다 한 개의 표시등이 사라집니다.

**1** 전원 코드를 벽 콘센트에 꽂으십시오.

**2** 전원 버튼을 누르십시오.

전원표시등이 적색인 경우, 스트레이트너가 예열되고 있음을 나타냅니다. 이온은 스트레이트너가 전원에 연결되는 즉시 발생되어 이온 방출구로 방출됩니다.

**3** 제품이 예열될때까지 기다리십시오. 사용 가능한 온도는 100°C입니다.

전원에 연결되어 있는 상태에서 제품을 방 치하지 마십시오. 예열중이거나 제품이 뜨 거울 때 열에 약한 표면에 두지 마십시오.

**4** 전원표시등이 녹색인 경우, 사용 가능한 온도인 100°C에 도달했음을 나타냅니다. 제품이 이 온도에 도달했을 경우, 원하시는 대로 온도를 설정할 수 있습니다 (그림2).

- 온도를 더 올리고 싶은 경우에는 '+' 단추를 , 온도를 낮추고자 하는 경우에는 '-' 단추를 누르십시오. 표시창에 선택하신 온도가 나타납니다. 제품이 온도를 조절하는 동안에는 표시등이 붉게 변합니다.
- 원하시는 온도에 도달한 경우 표시등이 초록색으로 변합니다.

- 5** 머리가 엉키지않고 부드럽게 되도록 빗질하십시오 (그림3).  
 빗을 이용하여 머리카락을 여러부분으로 나누십시오. 이 때, 너무 많은 모발이 한 부분에 몰리지 않도록 하십시오.  
 ▶ 참고 : 정수리부분을 여러부분으로 나눈 후 아래쪽을 먼저 스트레이트하십시오. 그 다음, 끝부분을 스트레이트 하십시오.
- 6** 한 부분의 폭이 5cm이상 되지 않도록 하십시오. 스트레이트 판 사이에 모발을 올려놓은 다음 제품의 핸들을 함께 잡고 힘을 주어 누르십시오.
- 7** 5초안에 스트레이트너를 모근부터 모발 끝까지 미끌어지듯 내리십시오. 과잉 건조를 방지하기 위해 도중에 멈추지 마십시오 (그림4).
- 8** 원하는 스타일이 완성될 때까지 이 동작을 반복하십시오. 동일부위는 처음 스트레이트 후 20초 후에 스트레이트 하십시오.
- 9** 모발의 열기가 식을 때까지 그대로 두십시오. 충분히 식기전에는, 스트레이트한 헤어스타일이 망가질 수 있으므로 빗으로 빗지마십시오 (그림5).

## 푸석거림과 정전기 감소

이온 방출기는 모발을 감싸고 컨디셔닝하는 이온을 발생시킵니다. 이온은 푸석거림과 정전기를 감소시키면서 모발을 부드럽고 윤기있게 만듭니다.

제품이 전원에 연결되는 즉시, 이온 방출기가 작동합니다.십시오.



## 청소

- 1 제품의 전원이 꺼지고 전원코드가 뽑힌 상태인지 확인하십시오.
- 2 제품이 완전히 식기전에는 열에 약한 표면 위에 올려놓지 마십시오.
- 3 젖은 수건으로 제품을 닦으십시오.

## 보관

제품 주위에 전원코드를 감지 마십시오.

- 1 제품의 전원이 꺼지고 전원코드가 뽑힌 상태인지 확인하십시오.
- 2 열에 강한 표면위에 올려놓고 제품을 충분히 식힌 후 보관하십시오.
- 3 제품을 보관하기 전에 잠금 기능을 이용해 스트레이트용 열판을 달아서 고정시키십시오.

## 품질 보증 및 서비스

보다 자세한 정보가 필요하시거나, 사용상의 문제가 있을 경우에는 필립스 전자 홈페이지([www.philips.co.kr](http://www.philips.co.kr))를 방문하시거나 필립스 고객센터로 문의하십시오. 전국 서비스 센터 안내는 제품 보증서를 참조하십시오. \* (주)필립스 전자: (02)709-1200 \* 고객센터실: (080)600-6600 (수신자부담)

## 문제 해결

본 스트레이트기 사용 중 본 문제해결 가이드를 통해 해결할 수 없는 문제가 발생한 경우에는 필립스 서비스센터로 문의하십시오.

### 문제

▶ 제품이 전혀 작동하지 않는다.

- 1 전원 공급에 문제가 있거나 사용하시는 콘센트에 전류가 흐르지 않을 수도 있습니다. 전류가 흐르는지 확인하십시오. 전류가 흐를 경우, 해당 콘센트에 다른 제품을 연결했을 때 작동이 되는지 확인하십시오.
- 2 전원코드가 손상되었는지 확인하십시오. 전원코드가 손상되었을 경우, 위험 방지를 위해 반드시 필립스 서비스센터 또는 서비스 지정점에서 정품으로 교체하십시오.

제조번호 부여기준 : 필립스전자 제품의 제조번호는 모두 4자리로 되어 있습니다. 앞의 두 자리는 연도를 의미합니다. 나머지 뒤의 두 자리는 생산원 주를 의미합니다. 주는 1년을 52주로 나누어 순차적으로 구분합니다.

(예 : 0512 → 2005년 12번째 주에 생산  
0504 → 2005년 4번째 주에 생산)

## المشكلة

لا يعمل الجهاز ابدا.

١ من المحتمل أن يكون هناك فشل في توفير الطاقة. تأكدي بأن مورد الكهرباء يعمل. اذا كان يعمل، تأكدي بأن التيار الكهربائي موجود من خلال تجربة جهاز آخر.

٢ افحصي اذا ما كان السلك الكهربائي للجهاز تالفا. اذا تلف السلك الكهربائي يجب استبداله لدى فيليبس أو مركز خدمة مؤهل من فيليبس ومن قبل أشخاص أكفاء ومؤهلين لتجنب مواجهة أخطار فادحة.

## التنظيف

- ١ تأكدي بأن يكون الجهاز متوقفا عن العمل ومفصولا عن الكهرباء.
- ٢ دعي الجهاز يبرد كاملا على سطح مقاوم للحرارة.
- ٣ قومي بتنظيف الجهاز بقطعة قماش مبللة.

## التخزين

لا تلمس السلك الكهربائي حول الجهاز ابدا.

- ١ تأكدي بأن يكون الجهاز متوقفا عن العمل ومفصولا عن الكهرباء.
- ٢ دعي الجهاز يبرد قليلا على سطح مقاوم للحرارة قبل تخزينه.
- ٣ استعملي قفل الاغلاق لاقفال أطباق تلميس الشعر على بعضها الآخر قبل تخزين الجهاز.

## الضمان والخدمة

إذا احتجت لأية معلومات أو كانت لديك مشكلة، الرجاء زيارة عنوان الانترنت الخاص بشركة فيليبس [www.philips.com/beauty](http://www.philips.com/beauty) أو اتصل بمركز فيليبس لخدمة العملاء في بلدك (سوف تجد رقم الهاتف مدون في نشرة الضمان العالمي). إذا لم يتواجد مركز لخدمة العملاء في بلدك، الرجاء مراجعة وكيل فيليبس أو اتصل بمركز الخدمة التابع لشركة فيليبس للأدوات المنزلية و العناية الشخصية.

## دليل حل المشاكل

إذا واجهتي مشاكل مع جهاز تلميس الشعر ولم تستطعي حلها من خلال دليل حل المشاكل أدناه، الرجاء الاتصال بأقرب مركز خدمة تابع لفيليبس أو اتصلي بمركز فيليبس للعناية بالمستهلك في بلدك.

- ٤ عندما يضيء المؤشر الضوئي باللون الأخضر يكون قد تم بلوغ درجة الحرارة القياسية وهي ١٠٠ درجة مئوية  $100^{\circ}\text{C}$ . عند بلوغ الجهاز درجة الحرارة هذه، يمكنك تعديل درجة الحرارة حسب رغبتك (رسم ٢).
- اضغطي على مفتاح + لزيادة درجة الحرارة أو اضغطي على مفتاح – لتخفيض درجة الحرارة. ان شاشة العرض تخبرك أية درجة حرارة قمت باختيارها. ان المؤشر الضوئي الأحمر يشير بأن الجهاز يقوم بتعديل درجة الحرارة.
- ان المؤشر الضوئي يضيء باللون الأخضر عندما يتم بلوغ درجة الحرارة المختارة.
- ٥ قومي بتمشيط شعرك الى أن تزول كل التشابكات منه و يصبح ناعما (رسم ٣).
- قومي باستخدام مشطا للشعر لتفريق الشعر الى كتل. لا تضعي كمية كبيرة من الشعر في كل كتلة. نصيحة: من الأفضل ابقاء المنطقة العليا من الشعر على حدى و القيام بتمليس كتل الشعر السفلى أولا. بعد ذلك، قومي بتمليس الشعر الأعلى.
- ٦ خذي كتلة من الشعر لا يتعدى عرضها ٥ سم. ضعها بين أقراص التمليس و اضغطي على مسكات الجهاز معا باحكام.
- ٧ ركبي جهاز تمليس الشعر داخل طول شعرك خلال ٥ ثواني من الجذور الى الأطراف بدون توقف لتجنب زيادة سخونة الشعر (رسم ٤).
- ٨ قومي بتكرار هذه العملية بعد ٢٠ ثانية الى أن تحسلي على النتيجة المرغوبة.
- ٩ دعي شعرك يبرد. لا تقومي بتمشيطه الى أن يبرد حيث أن تمشيطه قبل أن يبرد قد يتلف تصفية الشعر التي حصلت عليها (رسم ٥).

### تخفيض الكهرباء الستاتيكية

ان مولد الأيونات داخل الجهاز يولد خطوط من الأيونات التي تحيط شعرك وتكفيه. ان الأيونات تقلل من نسبة الكهرباء الستاتيكية وتترك شعرك بمظهر ناعم وسلس ولماع.

ان مولد الأيونات يبدأ بوظيفته حالما يتم تشغيل الجهاز.

## الخطوة الثالثة: تلميس شعرك.

ان آلات تلميس الشعر أدوات تصفيف شعر ذات طاقة كبيرة لذلك يجب استخدامهم بحذر.

- اذا استعملتي جهاز تلميس الشعر بطريقة خاطئة أو بدرجة حرارة غير صحيحة من المحتمل أن تقومين بتجفيف شعرك أكثر من اللازم أو حتى حرقه. دوما اتبعي الخطوات الأربعة المدونة أدناه لاختيار درجة الحرارة الصحيحة الملائمة لنوعية شعرك! (رسم ٢)
- دوما اختاري وضع درجة حرارة منخفضة عند البدء باستعمال الجهاز لأول مرة.
- للشعر الخشن أو المجعد أو الشعر الصعب التلميس، اختاري وضع تسخين متوسط (١٢٠ درجة مئوية  $^{\circ}\text{C}$ ) الى وضع تسخين عالي (١٦٠ درجة مئوية  $^{\circ}\text{C}$ ).
- للشعر الناعم أو المموج الرقيق، اختاري وضع تسخين متوسط (١٢٠ درجة مئوية  $^{\circ}\text{C}$ ) الى وضع تسخين منخفض (١٠٠ درجة مئوية  $^{\circ}\text{C}$ ).
- انتبهي جيدا الى الشعر الباهت أو الأشقر أو الملون كونه سوف يتأثر ويتلف من جراء درجات الحرارة العالية.

- ان شاشة العرض تظهر درجة الحرارة المختارة والوقت المتبقي لعملية تلميس الشعر.
- انظري الى شاشة العرض لرؤية درجة الحرارة التي قمت باختيارها.
- ان الرموز على شاشة العرض تظهر الوقت المتبقي لاستعمال جهزت تلميس الشعر. ان الوقت الاجمالي للاستعمال هو ٦٠ دقيقة. سوف يختفي احد الرموز الستة كل عشر دقائق.

١ قومي بادخال مقبس الكهرباء الى قابس الحائط.

٢ اضغطي على مفتاح التشغيل/الايقاف.

ان المؤشر الضوئي يضيء باللون الأحمر ليشير بأن جهاز تلميس الشعر يقوم بالاحماء. يتم توليد الأيونات حالما يتم تشغيل الجهاز ويتم اصدار الأيونات من خلال ثقوب اصدار الأيونات.

٣ دعي الجهاز يسخن. ان وضع الحرارة القياسي هو ١٠٠ درجة مئوية  $^{\circ}\text{C}$ .

لا تدعي الجهاز بدون مراقبة عند وصله بالكهرباء. لا تضعي الجهاز ابدًا على سطح غير مقاوم للحرارة أثناء عملية تسخين الجهاز وعندما يكون ساخنًا.

## تصنيف شعرك

## الخطوة الأولى: غسل شعرك

الكل يرغب بشعر لامع وجميل. يساعد للحصول على ذلك روتين جيد لغسل الشعر.

- عند غسل شعرك، قومي بتبلييل شعرك جيدا لمدة ٣٠-٦٠ ثانية.
- قومي بوضع بعض الشامبو في كف يدك و توزيعه بين يديك و من ثم توزيعه بشكل موحد في شعرك.
- قومي بتدليك شعرك و رأسك بنعومة. لا تتعاملي مع الشعر بشكل قاسي و لا تسحبي الشعيرات الطويلة الى أعلى فروة الرأس حيث أن ذلك قد يسبب في تشابك الشعر.
- قومي بتدليك فروة الرأس بواسطة أطراف أصابعك حيث أن ذلك ينشط الدورة الدموية و هو أسلوب ألطف بالنسبة للشعر.
- قومي بشطف شعرك جيدا حيث أنه اذا لم يتم شطفه جيدا، فان ذلك قد يؤدي الى بهتان الشعر.
- كخطوة أخيرة، قومي بشطف الشعر بماء باردة ليضفي على الشعر لمعانا اضافيا.

## الخطوة الثانية: تجفيف شعرك

للحصول على نتائج ناعمة، من الضروري تحضير شعرك لعملية التلميس. قومي بتجفيف شعرك جيدا بواسطة مجفف الشعر لضمان الحصول على نتائج ناعمة و محترفة.

- بعد غسل الشعر، تخلصي من الماء الزائد من خلال عصر شعرك بيديك ثم جففي الشعر بواسطة منشفة. استخدمي مشطا للتخلص من التجاعيد بنعومة و ذلك من جذور الشعر الى أطرافه.
- قسمي الشعر الى كتل من خلال استعمال الملاقط و ابدائي من الخلف.
- قومي بتجفيف كل كتلة من خلال سحب فرشاة التلميس الى الأسفل أثناء بينما يتبع مجفف الشعر حركاتك حيث تكون فتحة هوائه موجهة الى أطراف شعرك.
- عند الانتهاء من تجفيف كل كتلة، اضبطي مجفف الشعر على الوضع البارد، و اعطي شعرك نفحة هواء باردة. ذلك يغلق البشرة المتصلبة و يترك شعرك لماعا أكثر.
- نصيحة: ان مجففات الشعر فيليبس بروتكت تحتوي على درجة حرارة تجفيف منخفضة و تدفق هواء أقوى من مجففات الشعر العادية. بفضل هذا المزج المثالي، تقوم هذه الأجهزة بتجفيف شعرك بنفس سرعة مجففات الشعر الأخرى و لكن بطريقة لطيفة أكثر.

إذا تلف سلك الكهرباء، يجب استبداله من قبل فيليبس أو مركز خدمة مصدق من فيليبس أو أشخاص مؤهلين لتجنب حدوث حوادث فادحة.

أبعدى هذا الجهاز عن الماء! لا تستخدمى هذا الجهاز بقرب أو بجانب ماء في الحمام أو المغاسل. عند استخدامه في الحمام، انزعى الجهاز من الكهرباء بعد الاستعمال نظرا لقرب الماء تشكل خطرا حتى عندما يكون الجهاز متوقفا عن العمل.

للمزيد من الحماية، ننصحك بتركيب جهاز كهربائي آمن في منزلك يحتوي على تيار كهربائي مباشر لا يتعدى ٣٠ ميلي أمبير في وصلة كهرباء الحمام. استشيرى مسؤول الكهرباء. أبعدى الجهاز عن متناول الأطفال.

استخدمى الجهاز فقط على شعر جاف أو رطبا قليلا.

سوف تصبح الأطباق والقطع البلاستيكية المحيطة بالجهاز ساخنة أثناء الاستعمال! تجنبى ملامستها لبشرتك.

من أجل السلامة، سوف يتوقف جهاز تلميس الشعر أوتوماتيكيا عن العمل بعد أن يكون قد تم تشغيله لمدة ساعة متواصلة.

دوما انزعى مقبس الجهاز من الكهرباء بعد الاستعمال.

لا تلفى السلك الكهربائي حول الجهاز.

انتظري لحين يبرد الجهاز قبل القيام بتخزينه.

أبقى ملاقط التلميس نظيفة وخالية من الغبار والأوساخ وبقايا بخاخ تصميم الشعر وجل الشعر. لا تستخدمى الجهاز ابدا مع موس تصفيف الشعر وبخاخ تصفيف الشعر وجل الشعر، الخ.

دوما أعيدى الجهاز الى مركز خدمة مؤهل من فيليبس لفحصه أو تصليحه. لا تحاولى تصليحه بنفسك والا سوف تصبح الضمانة لاغية.

عند استخدام الجهاز سوف تلاحظين أن ثمة رائحة سوف تصدر منه. يحدث ذلك من جراء توليد الأيونات وان ذلك ليس مؤذى للجسم.

ان الأطباق مطلية بطبقة من السيراميك. ان هذه الطبقة سوف تزول في المستقبل مع استعمال الجهاز. عندما يحدث ذلك، سوف يظل يعمل الجهاز على أكمل وجه.

لا تحاولى ادخال أدوات معدنية الى مولد الأيونات.



## المقدمة

ان هذا جهاز تلميس الشعر Salon Straight ION من فيليبس يوفر نتائج تلميس للشعر بسرعة فائقة ونعومة متناهية. ان مولد الأيونات يولد خطوط من الأيونات التي تحيط شعرك وتكيفه. ان الأيونات تقلل من نسبة الكهرباء الستاتيكية وتترك شعرك بمظهر ناعم وسلس ولماع. ان درجة الحرارة القابلة للضبط تؤمن لك امكانية تلميس شعرك بتسريحات شخصية للحصول على أفضل النتائج لمظهر شعرك.

## وصف عام

- A مؤشر ضوئي
- أخضر: تم بلوغ درجة الحرارة المختارة
- أحمر: لم يتم بلوغ درجة الحرارة المختارة
- B شاشة العرض: تظهر درجة الحرارة المختارة ووقت الاستعمال
- C درجة الحرارة المختارة
- D وقت الاستعمال
- E مفتاح + لزيادة درجة الحرارة
- F مفتاح - لتخفيض درجة الحرارة
- G مفتاح التشغيل/الايقاف
- H حلقة تعليق
- I قفل اغلاق
- J ثقب اصدار الأيونات
- K أطباق مطلية بالسيراميك
- L أسرطة مطاطية

## مهم جدا

قومي بقراءة هذه الارشادات للاستخدام بحذر قبل استخدام الجهاز و احفظيها للمرجعة في المستقبل.

- تأكدتي بأن التيار الكهربائي المشار اليه على الجهاز يلائم التيار الكهربائي المحلي في بلدك قبل توصيل الجهاز.
- افحصي حالة السلك الكهربائي بانتظام. لا تستخدمي المقبس الكهربائي أو السلك الكهربائي أو الجهاز اذا كان تالفا.

## ضمانت و سرویس

چنانچه به اطلاعات نیاز دارید یا با مشکلی مواجه شده اید به سایت اینترنتی فیلیپس [www.philips.com](http://www.philips.com) مراجعه کنید یا با مرکز خدمات مشتری فیلیپس در کشور خود تماس بگیرید (می توانید شماره تلفن این مرکز را در برگه ضمانت جهانی پیدا کنید). چنانچه مرکز خدمات مشتری در کشور شما موجود نمی باشد، با فروشنده محلی محصولات فیلیپس تماس گرفته یا با اداره خدمات لوازم خانگی فیلیپس و حمایت شخصی بی وی تماس بگیرید.

## عیب یابی

در صورتی که مشکلی در سشوار بوجود آمد و نتوانستید با استفاده از راهنمای عیب یابی زیر آنرا رفع کنید، با نزدیکترین مرکز خدمات فیلیپس یا مرکز حمایت مشتری فیلیپس در کشور خود تماس بگیرید.

### مشکل

دستگاه اصلاً کار نمی کند

۱ شاید اشکال از برق باشد یا پریز برق ندارد. مطمئن شوید که برق وجود دارد. در صورت بودن برق، با استفاده از دستگاه دیگری مطمئن شوید که پریز دارای برق می باشد.

۲ ممکن است سیم برق دستگاه صدمه دیده باشد. اگر سیم برق صدمه دیده است، باید آن را مرکز سرویس تایید شده توسط شرکت فیلیپس یا افرادی تایید شده دیگری برای اجتناب از ایجاد خطر، تعویض نمایند.

راهنمایی: بهتر است که در ابتدا تاج مو را برای صاف کردن موهای زیر آن به کنار بزنید. سپس منطقه بالا را صاف کنید.

**۶** قسمتی که پهنای آن بیشتر از ۵ سانتی متر نباشد را انتخاب کنید. آن قسمت را بین صفحات صاف کننده قرار دهید و دستگیره های دستگاه را محکم به یکدیگر فشار دهید.

**۷** صاف کننده مو را بدون وقفه برای جلوگیری از داغ شدن بیش از حد مو، برای ۵ ثانیه از ریشه تا نوک مو به پائین بکشید (شکل ۴).

**۸** این کار را بعد از ۲۰ ثانیه دوباره تکرار کنید تا مدل دلخواه را بدست آورید.

**۹** اجازه دهید تا مویتان خنک شود. مو را تا زمانی که خنک نشده است شانه یا برس نزنید چون این کار حالت مویی که بوجود آورده اید را از بین خواهد برد (شکل ۵).

### کاهش وز مو و الکتریسیته ساکن

یونیزر داخل سشوار جریانهای یونی را تولید می کند که دور موی شما را احاطه کرده و بدان حالت می دهند. یونها وز شدن مو و الکتریسیته ساکن را کاهش داده و موهای شما را نرم، صاف و براق نگاه می دارد.

بمحض روشن شدن دستگاه، یونیزر شروع به تولید یون خواهد نمود.

### تمیز کردن

**۱** مطمئن شوید که دستگاه خاموش است و دوشاخه آن از برق خارج شده است.

**۲** با قرار دادن دستگاه روی یک سطح مقاوم به حرارت، اجازه دهید تا دستگاه خنک شود.

**۳** دستگاه را با یک پارچه خشک تمیز کنید.

### ذخیره کردن

هرگزسیم برق را دور دستگاه نیچانید.

**۱** مطمئن شوید که دستگاه خاموش است و دوشاخه آن از برق خارج شده است.

**۲** قبل از ذخیره دستگاه، با قرار دادن دستگاه روی یک سطح مقاوم به حرارت، اجازه دهید تا دستگاه خنک شود.

**۳** قبل از ذخیره دستگاه، از قفل بستن برای قفل کردن صفحات صاف کننده به یکدیگر استفاده کنید.

- همیشه از درجه حرارت پائین به هنگام شروع استفاده از صاف کننده مو برای اولین بار استفاده کنید.
  - برای موهای زیر، فر دار یا موهایی که بسختی صاف می شوند، درجه حرارت متوسط (۱۲۰ درجه سانتی گراد) تا درجه حرارت بالا (۱۶۰ درجه سانتی گراد) را انتخاب کنید.
  - برای موهای نرم، نیمه صاف یا موهای موجدار نرم، درجه حرارت متوسط (۱۲۰ درجه سانتی گراد) تا درجه حرارت پائین (۱۰۰ درجه سانتی گراد) را انتخاب کنید
  - در مورد موهای کم رنگ، بور، بی رنگ شده یا رنگ شده بسیار دقت کنید، چون ممکن است در درجه حرارت بالا به آنان صدمه بزنید.
  - صفحه نمایش درجه حرارت انتخاب شده و زمان باقیمانده از جلسه صاف کردن مو را نمایش می دهد.
  - به صفحه نمایش نگاه کنید تا درجه حرارتی که انتخاب کرده اید را مشاهده کنید.
  - میله های روی صفحه نمایش مقدار زمان باقی مانده استفاده از صاف کننده مو را نمایش می دهد. زمان کل استفاده برابر با ۶۰ دقیقه است. هر ده دقیقه یکی از میله ها محو می شود.
- ۱** دو شاخه را داخل پریز کنید.
- ۲** دکمه روشن/خاموش را فشار دهید.
- چراغ راهنما قرمز رنگ می شود ه نشانگر این است که صاف کننده مو در حال گرم شده است. بمحض روشن شدن صاف کننده مو، یونها تولید می شوند و از طریق سوراخهای خروج یون انتشار می یابند.
- ۳** اجازه دهید تا دستگاه گرم شود. درجه حرارت پیش فرض برابر با ۱۰۰ درجه سانتی گراد است.
- هرگز دستگاه را در زمانی که به برق وصل است رها نکنید و هرگز دستگاه را در زمانی که در حال داغ شدن است یا وقتی که داغ است روی سطحی که در برابر حرارت مقاومت ندارد، قرار ندهید.
- ۴** هنگامی که چراغ راهنما سبز می شود درجه حرارت دستگاه به درجه حرارت پیش فرض ۱۰۰ درجه سانتی گراد رسیده است. هنگامی که دستگاه به این درجه حرارت رسید، می توانید درجه حرارت را بدخواه خود تنظیم کنید (شکل ۲).
- دکمه + را برای افزایش درجه حرارت یا دکمه - را برای کاهش درجه حرارت فشار دهید.
  - صفحه نمایش به شما درجه حرارت انتخاب شده را نمایش خواهد داد. چراغ راهنما قرمز رنگ می شود تا نشاندهنده این باشد که دستگاه در حال تنظیم درجه حرارت است.
  - هنگام رسیدن دستگاه به درجه حرارت انتخاب شده، چراغ راهنما سبز می شود.
- ۵** مو را برس زده یا شانه کنید تا گره های آن باز شده و صاف گردد (شکل ۳).
- از یک شانه برای تقسیم مو به چند قسمت استفاده کنید. مقدار زیادی مو را در هر رشته قرار ندهید.

- مقداری شامپو روی کف دست خود بریزید. آنرا بین دستهای خود پخش کنید و آن را بطور یکنواخت روی موهایتان پخش کنید.
- بزرمی مو و پوست سر را ماساژ دهید. مو را در هم نپیچانید یا موهای بلند را روی سر نکشید، چون این کار باعث گره خوردن موهایتان می شود.
- پوست سر را با نوک انگشتانتان ماساژ دهید. این کار باعث تحریک گردش خون می شود و برای وتیول مو نیز مفید خواهد بود.
- مو خود را کاملا آب بکشید، چون آبکشیدن نامناسب می تواند موهایتان را خراب کند.
- موهایتان را با آبکشی سرد برای براق شدن بیشتر به پایان برسانید.

#### مرحله دوم: خشک کردن مو

برای دستیابی به نتیجه بسیار عالی، آماده کردن موها برای صاف کردن از اهمیت خاصی برخوردار است. موی خود را با یک سشوار به نحو مناسب خشک کنید تا یک پرداخت نرم و حرفه ایی را تضمین کنید.

- بعد از شستن، آب اضافه مو را با دستهایتان بگیرید و سپس مو را با حوله خشک کنید. از یک شانه برای باز کردن گره های مو از ریشه تا نوک مو استفاده کنید.
- موی خود را از پشت با استفاده از گیره قسمت بندی کنید.
- هر قسمت را با کشیدن یک برس صاف کننده در طول مو در حالیکه سشوار برس را دنبال کند و نوک آن بطرف انتهای مو باشد، خشک کنید.
- هنگامی که خشک کردن هر قسمت را تمام کردید، سشوار را روی حالت خنک تنظیم کنید تا موها را با حالت خنک نیز پرداخت کنید. این کار باعث بسته شدن کوتیکولهای مو شده و موهای شما را شیشه ای تر می کند.

راهنمایی: سشوارهای پروتکت فیلپس دارای درجه حرارت خشک کننده پائینتر و جریان هوای قویتر نسبت به سایر سشوارها می باشند. با استفاده از این ترکیب، این سشوارها مانند سشوارهای معمولی موها را بسرعت خشک کرده اما این کار را به نرمی و لطافت انجام می دهند.

#### مرحله سوم: صاف کردن مو

صاف کننده ها ابزارهای قدرتمندی برای حالت دادن می باشند و همیشه باید با احتیاط استفاده شوند.

- اگر شما از صاف کننده بطور غلط استفاده کنید یا اگر از درجه حرارت اشتباه استفاده کنید، ممکن است موی خود را بیش از حد خشک کرده یا آن را بسوزانید.
- همیشه چهار مرحله زیر برای انتخاب درجه حرارت مناسب با موی خود را دنبال کنید! (شکل ۲).

دستگاه را از آب دور نگاه دارید! از دستگاه در نزدیکی یا روی وانهای حمام، دستشویی، سینکها و غیره که در آن آب وجود دارد، استفاده نکنید. وقتی که از دستگاه در حمام استفاده می کنید، دو شاخه دستگاه را بعد از استفاده از پریش خارج کنید زیرا در مجاورت آب قرار داشتن خطر را افزایش می دهد، حتی اگر سشوار خاموش باشد.

برای حفاظت بیشتر، توصیه می کنیم که یک دستگاه جریان اضافه (RCD) را به جریان درجه بندی شده که جریان آن از ۳۰ میلی آمپر تجاوز نکند، در مدار الکتریکی موجود در حمام نصب کنید.

از برقکار خود در این مورد کمک بگیرید.

دستگاه را از دسترس کودکان دور نگاه دارید.

از دستگاه فقط برای موی خشک یا مرطوب استفاده کنید.

صفحات و قطعات پلاستیکی دور این دستگاه در هنگام استفاده داغ می شوند! از تماس با پوست جلوگیری شود.

بخاطر دلایل ایمنی، صاف کننده مو بطور اتوماتیک بعد از ۱ ساعت استفاده خاموش می شود. همیشه دستگاه را بعد از استفاده از برق خارج کنید.

سیم برق را دور دستگاه نیچانید.

قبل از ذخیره، صبر کنید تا دستگاه خنک شود.

صفحات صاف کننده مو را تمیز نگاه داشته و آنان را از گرد و غبار، کثیفی، اسپری حالت دهنده و ژل بدور نگاه دارید. هرگز از دستگاه با موس حالت دهنده، اسپری حالت دهنده، ژل و غیره استفاده نکنید.

همیشه دستگاه را به مرکز سرویس مورد تایید فلیپس برای بازدید و تعمیر ببرید. سعی نکنید که شخصاً دستگاه را تعمیر کنید، چون ضمانت دستگاه باطل خواهد شد.

هنگامی که از این دستگاه استفاده می کنید ممکن است بویی به مشامتان برسد. این مسئله مربوط به یونهای است که تولید شده اند و این بو برای بدن انسان مضر نمی باشد.

صفحات دارای روکش سرامیک می باشند. این روکش در اثر مرور زمان از بین می رود. هنگامی که این حالت اتفاق افتاد، دستگاه هنوز به طور طبیعی کار خواهد کرد.

اشیاء فلزی را داخل تولید کننده یونی نکنید.

## حالت دادن مو

### مرحله اول: شستن مو

همه مایل هستند تا مویی براق و زیبا داشته باشند. یک برنامه شستن منظم مو می تواند به شما برای رسیدن به این منظور کمک بنماید.

هنگامی که موی خود را می شویید، موهای خود را برای ۶۰-۳۰ ثانیه خیس کنید.

صاف کننده Salon Straight ION جدید فیلیپس نتایج صاف کنندگی بسیار سریع و بسیار عالی را ارائه می کند. یونیزر جریانهای یونی را تولید می کند که دور موی شما را احاطه کرده و بدان حالت می دهند. یونها وز شدن مو و الکتریسیته ساکن را کاهش داده و موهای شما را نرم، صاف و براق نگاه می دارد. درجه حرارت قابل تنظیم به شما این توانایی را می دهند تا صاف کردن را سفارشی کنید و نتیجه مناسب را برای موهایتان بدست آورید.

## شرح کلی

- A** چراغ راهنما
- سبز: دستگاه به درجه حرارت تعیین شده رسیده است
- قرمز: دستگاه به درجه حرارت تعیین شده نرسیده است
- B** صفحه نمایش: درجه حرارت انتخاب شده و زمان استفاده را نمایش می دهد
- C** درجه حرارت انتخاب شده
- D** زمان استفاده
- E** دکمه + برای افزایش درجه حرارت
- F** دکمه - برای کاهش درجه حرارت
- G** دکمه روشن/خاموش
- H** قلاب آویزان کردن
- I** قفل بستن
- J** سوراخهای خروج یون
- K** صفحات دارای روکش سرامیک
- L** نوارهای لاستیکی

## مهم

- دستورالعملهای زیر را قبل از استفاده از دستگاه با دقت بخوانید و آنها را در محلی برای مراجعه آینده نگهداری کنید.
- قبل از اتصال دستگاه به برق دقت کنید که ولتاژ مشخص شده روی دستگاه با برق محل هماهنگی داشته باشد.
- وضعیت سیم برق را مرتباً بررسی کنید. در صورتی که سیم و دو شاخه دستگاه آسیب دیده باشد از دستگاه استفاده نکنید.
- اگر سیم برق صدمه دیده است، باید آن را مرکز سرویس تایید شده توسط شرکت فیلیپس یا افرادی تایید شده دیگری برای اجتناب از ایجاد خطر، تعویض نمایند.



100% recycled paper  
100% papier recyclé



## Free Manuals Download Website

<http://myh66.com>

<http://usermanuals.us>

<http://www.somanuals.com>

<http://www.4manuals.cc>

<http://www.manual-lib.com>

<http://www.404manual.com>

<http://www.luxmanual.com>

<http://aubethermostatmanual.com>

Golf course search by state

<http://golfingnear.com>

Email search by domain

<http://emailbydomain.com>

Auto manuals search

<http://auto.somanuals.com>

TV manuals search

<http://tv.somanuals.com>