

PL0496504.17

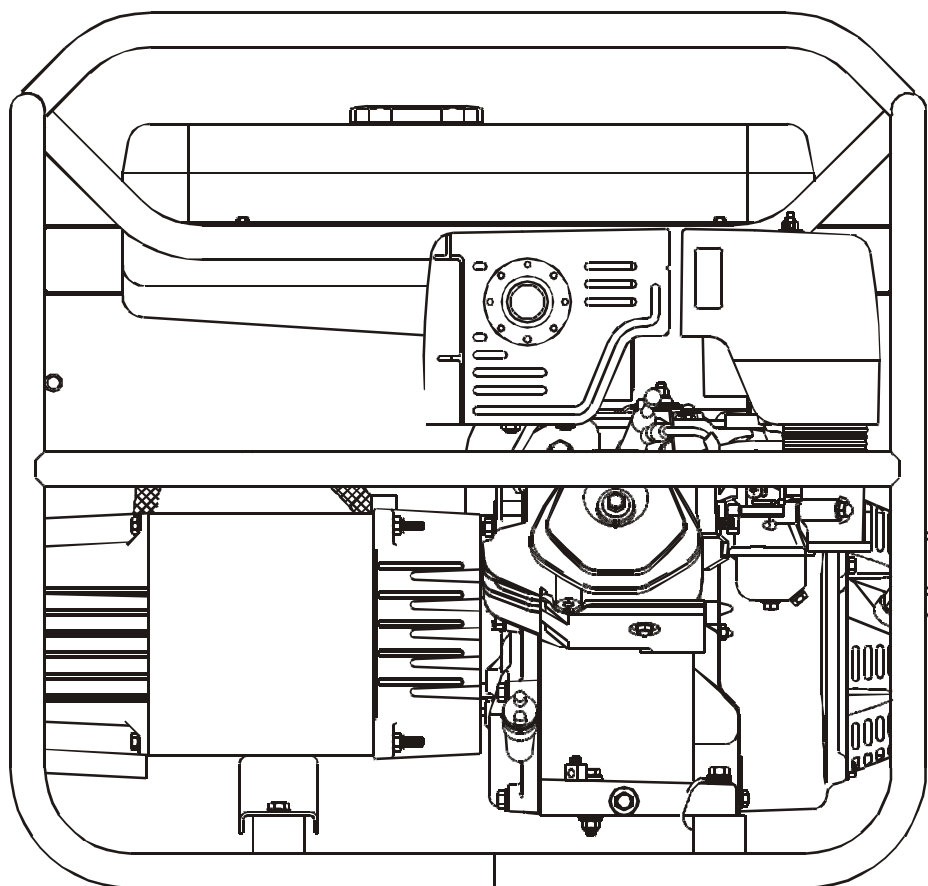
Insert
Insertion
Adición



Honda – ELECTRIC GENERATOR

Honda – GÈNÈRATRICE ÉLECTRIQUE

Honda – GENERADOR ELECTRICO



IMPORTANT – Please make certain that persons who are to use this equipment thoroughly read and understand these instructions and any additional instructions provided prior to operation.

IMPORTANT - Prière de vous assurer que les personnes destinées à utiliser cet appareil ont pris soin d'en lire et d'en comprendre le mode d'emploi ou les directives avant de le mettre en marche.

IMPORTANTE. Asegúrese que las personas que utilizarán este equipo lean y entiendan completamente estas instrucciones y cualquier instrucción adicional proporcionada antes del funcionamiento.

MAJOR GENERATOR FEATURES

- * 13 HP Honda OHV engine
- * Cast-iron cylinder sleeves
- * Low oil sensor
- * Receptacles on control panel
- * Voltmeter and hour meter on panel
- * Idle control
- * Automatic voltage regulator (AVR)
- * Battery charger
- * CordKeeper™
- * 5.6 gallon metal fuel tank
- * Spark arrester
- * Portability Kit

CONTROL PANEL

A. 120/240 V, 30 Ampere Twistlock Receptacle

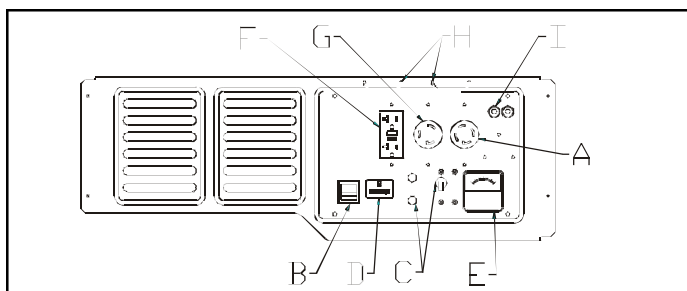
A maximum of 30 amps may be drawn from the 120/240 volt receptacle, provided it is the only receptacle used. However, current must be limited to the nameplate rating. If the 120/240 volt receptacle is used along with the 120 volt receptacle, the total load drawn must not exceed the nameplate ratings.

B. Idle Control Switch

Some models are equipped with an idle control switch. (See Idle Control).

C. Circuit Breakers

The receptacles are protected by an AC circuit breaker. If the generator is overloaded or an external short circuit occurs, the circuit breaker will trip. If this occurs, disconnect all electrical loads and try to determine the cause of the problem before attempting to use the generator again. If overloading causes the circuit breaker to trip, reduce the load. **NOTE: Continuous tripping of the circuit breaker may cause damage to generator or equipment.** The circuit breaker may be reset by pushing the button of the breaker.



D. Hour Meter

An hour meter is provided to keep track of run time of the unit. This may be used to track maintenance schedules.

E. Voltmeter

Provides visual indication of generator output voltage from 0-300 volts.

F. 120 Volt GFCI Receptacle

Ground Fault Circuit Interrupter duplex receptacle is rated so that a total of 20 amps may be drawn regardless of whether both halves or just one receptacle is used. This receptacle may be used along with the other receptacles provided the generator is not overloaded and total power drawn is kept within nameplate ratings.

Ground Fault Circuit Interrupter

(Conforms to U.L 943, Class A and NEC requirements)

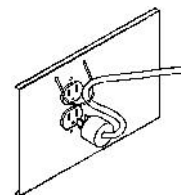
This device protects you against hazardous electrical shock that may be caused if your body becomes a both through which electricity travels to reach ground. This could happen when you touch an appliance or cord that is "live" through faulty mechanism, damp or worn insulation, etc.

G. 120 V, 30 Ampere Twistlock Receptacle

You may draw a maximum of 30 amps or 3600 watts from this receptacle. If other receptacles are used at the same time, total power used must be kept within nameplate ratings.

H. CordKeeper™

The CordKeeper™ is a unique feature used to prevent plugs from being pulled out of the 120-volt receptacles.



I. Battery Charger

NOT RECOMMENDED FOR USE WITH GEL PACK, SEALED OR SMALL (MOTORCYCLE) BATTERIES.

These generators contain an additional circuit used for battery charging purposes. A double binding post is provided on the control panel. The battery charger on this generator is referred to as an unregulated taper charger - the most widely used in the market today. The amount of current flowing will depend on the charging voltage and battery's state of charge. As the on-charge output current to the battery decreases, the output current to the battery increases and nearly becomes constant. Taper chargers are intended to be used with the provision that they will be disconnected from the battery after a maximum time on charge. Normally a period of 30 to 120 minutes is sufficient to recharge a weak battery. The charge level of the battery should be checked periodically.



CAUTION: This battery charging system is intended to recharge weak batteries, not to "boost start" vehicles. Do not overcharge battery or leave battery unattended.

Note: When the battery charger circuit is in use, the AC capacity is reduced by 180 watts. Make sure the combined load is within the rated limits.

Before charging a storage battery, check the electrolyte fluid level in all the cells. Add distilled water to each cell, if necessary, to bring the level back up to the manufacturer's required level.



WARNING: Storage batteries give off EXPLOSIVE hydrogen gas while charging. Do not allow smoking, open flames, sparks, or spark producing equipment in the area while charging.

Use cables approved for battery charging. Connect a red clip to the positive terminal of the battery. Connect a black clip to the negative terminal of the battery. Connect the other end of the clip wire to the corresponding black(-) and red (+)binding posts on the generator panel. After the battery is fully charged, remove the battery charging cable from the generator and then disconnect from the battery posts.

IDLE CONTROL OPERATION

The Idle Control circuit is designed to extend engine life and improve fuel usage by slowing the engine down to approximately 2000 RPM in a "No Load" condition. The noise is also greatly reduced during this condition.

When power is required from the generator an electronic control module automatically senses current flow in the electrical outlet and allows the engine to return to full speed or standard operating condition. Likewise, when the load is removed, the generator will automatically return to the idle condition after a 4-5 second delay.

A convenient switch is mounted in the control panel for easy access and will disable the Idle Control circuitry when in the off position.



WARNING: Battery electrolyte fluid is comprised of sulfuric acid that can be very dangerous and cause severe burns. Do not allow this fluid to contact eyes, skin, clothing, etc. If contact or spillage does occur, flush the area with water immediately.



WARNING: Do not continue to charge a battery that becomes hot or is fully charged.

DC CIRCUIT BREAKER: The maximum current available from the battery charger circuit is 15 amps. An automatic DC circuit breaker has been provided to protect the circuit from overloads and assure that the battery gets recharged. If an overload occurs, the circuit breaker will trip. After it cools, it will automatically reset itself. The battery's maximum rate of charge will eventually reduce to less than 15 amps and then to zero as the battery approaches a 100 percent state of charge.

IDLE CONTROL TROUBLE SHOOTING		
PROBLEM	POSSIBLE CAUSE	SOLUTION
Unit will not idle	Control panel switch not on	Turn to idle on position
	Load plugged into receptacle	Unplug load
	Poor connection or faulty cord	Check & repair
	Bad I.C. module; Bad electro-magnet or solenoids; Bad stator	Replace Consult dealer
Unit idles even with load plugged in	Load not heavy enough	Turn idle switch to off position
		Increase load
	Bad I.C. module	Replace
		Consult dealer
Unit tries to idle but won't stay latched	Electro-magnet or solenoid position incorrect	Reset magnet or solenoid position for 2000 RPM idle speed
		Consult dealer
	Flapper bracket loose or bent	Tighten or straighten
		Replace flapper. Readjust to 2000 RPM
	Engine not running smoothly	Adjust carburetor
		Consult dealer

LIMITED WARRANTY (NOT VALID IN MEXICO)

This product is warranted by Coleman Powermate, Inc. to the original retail consumer against defects in material and workmanship for a period of two years from the date of retail purchase and is not transferable. This two year warranty applies only to products used in consumer applications. If this generator is used in a commercial application, then the period of warranty coverage is limited to one (1) year from the date of purchase.

Please complete and return the enclosed Customer Information Card so that we can reach you in the unlikely event a safety recall is needed. Return of this card is not required to validate this warranty.

WHAT IS COVERED: Replacement parts and labor.

WHAT IS NOT COVERED: Transportation charges to Coleman Powermate, Inc. for defective products. Transportation charges to consumer for repaired products. Brushes, fuses, rubber feet, and receptacles. Damages caused by abuse, accident, improper repair, or failure to perform normal maintenance. Power units or engines which are covered exclusively by the warranties of their manufacturer. Sales outside of the United States or Canada. Any other expense including consequential damages, incidental damages, or incidental expenses, including damage to property. Some states do not allow the exclusion or limitation of incidental or consequential damages, so the above limitation or exclusion may not apply to you.

IMPLIED WARRANTIES: Any implied warranties, including the Implied Warranties of Merchantability and Fitness For A Particular Purpose, are limited in duration to one (1) year from the date of retail purchase. Some states do not allow limitations on how long an implied warranty lasts, so the above limitation may not apply to you.

HOW TO OBTAIN WARRANTY PERFORMANCE: Replacement parts and service are available from Coleman Powermate, Inc. Service Centers. Locate your nearest Service Center by calling TOLL FREE 1-800-445-1805. In the unlikely event a Service Center can not be located you may call Coleman Powermate, Inc. for a return authorization number. **Any unit returned WITHOUT an authorization number will be refused.**

To the extent any provision of this warranty is prohibited by federal, state, or municipal law, and cannot be preempted, it shall not be applicable. This warranty gives you specific rights, and you may also have other rights which vary from state to state.

CARACTÉRISTIQUES PRINCIPALES DE LA GÉNÉRATRICE

- * 13 HP Honda OHV moteur
- * Chemises de cylindres en fonte
- * Le détecteur d'huile bas niveau
- * Prises sur tableau de commande
- * Voltage mètre et competeur horaire sur tableau
- * Commande du ralenti
- * La tension automatique régulatrice
- * Chargeur de batterie
- * CordKeeper™
- * Réservoir de carburant en métal d'une contenance de 21.2 litres (5,6 gallons)
- * Pare-étincelles
- * Nécessaire de portabilité

TABLEAU DE COMMANDE

A. Prise à verrouillage de 120/240 V, 30 A

Cette prise de 120/240 V fournit un maximum de 30 A à condition que ce soit la seule utilisée. La charge totale doit par ailleurs rester dans les limites indiquées sur la plaque signalétique. Si la prise de 120/240 V est utilisée en conjonction avec les prises de 120 V, la charge totale ne doit pas dépasser les limites indiquées sur la plaque.

B. Interrupteur de la commande de ralenti

Interrupteur de commande de ralenti certains modèles sont dotés d'un interrupteur de commande de ralenti. (Voir Commande de ralenti)

C. Disjoncteurs

Les prises sont protégées par un disjoncteur alternatif. En cas de surcharge ou de court-circuit extérieur, le disjoncteur saute. Si cela se produit, débrancher tout appareil relié à la génératrice et essayer de déterminer la cause du problème avant d'essayer de la réutiliser. Si le disjoncteur saute en raison d'une surcharge, réduire la charge. **REMARQUE : La génératrice ou les appareils branchés dessus peuvent se trouver abîmés si le disjoncteur saute continuellement.** Appuyer sur le bouton du disjoncteur pour le réenclencher.

D. Competeur Horaire

Le competeur horaire est installé afin de tenir le registre du temps de fonctionnement de la génératrice. Il peut permettre de respecter les caledriers d'entretien.

E. Voltage mètre

Suppléer visuel signé de générateur rendement voltage de 0-300 volt.

F. Boîtier k'interrupteur de circuit en cas de fuite à la terre 120 volts.

Le boîtier de prise double d'interrupteur de circuit en cas de fuite à la terre a une valeur nominale telle qu'un total de 20 A peut être tiré indépendamment du boîtier utilisé (simple ou demi). Ce boîtier puet être utilisé avec les autres boîtiers en autant que le générateur n'est pas surchargé et que la puissance totale reste dans la fourchette de valeurs indiquées sur la plaque signalétique.

Interrupteur de circuit en cas de fuite à la terre

(conforme à U.L. 943, Catégorie A et exigences NEC).

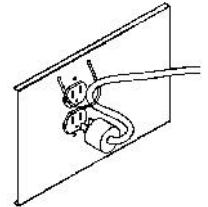
Cet appareil vous protège contre les dangers de chocs électriques qui peuvent être causés si votre corps devient un conduit pour l'électricité se rendant à la terre. Ceci peut se produire si vous touchez u appareil ou un cordon qui est "sous tension" suite à un mécanisme défectueux, un isolant usé ou humide etc.

G. Prise à verrouillage de 120 V, 30 A

Cette prise fournit un maximum de 30 A. Si d'autres prises sont utilisées en même temps que celle-ci, la charge totale doit rester dans les limites indiquées sur la plaque signalétique.

H. CordKeeper™

Le CordKeeper™ est un dispositif unique qui empêche la fiche de ressortir accidentellement d'une prise de 120 volts.



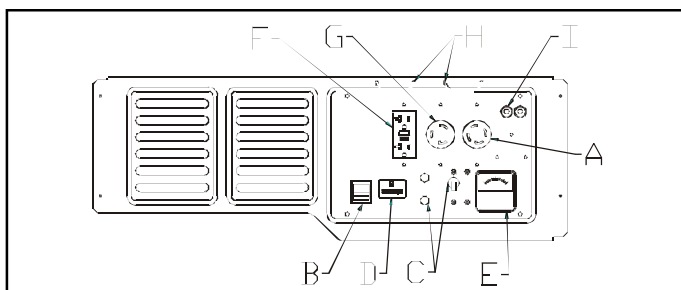
I. Chargeur de batterie

Utilisation non recommandée avec les ensembles piles (de motocyclettes) sèches et étanches de petit format.

Ces génératrices renferment un circuit d'appoint aux fins de chargement de la batterie. Le tableau de commande est muni d'une borne à double vis de serrage. Le chargeur de batterie intégré à la génératrice est un chargeur non régulé du type de ceux qui sont actuellement le plus utilisés sur le marché. Le débit de courant produit dépend de la tension de chargement et de l'état de charge de la batterie. À mesure que le courant de sortie sous tension alimentant la batterie diminue, le courant de sortie alimentant la batterie augmente au point de devenir presque constant. Les chargeurs non régulés sont destinés à servir à la condition d'être débranchés de la batterie après l'expiration du délai de chargement à bloc. Il suffit normalement de 30 à 120 minutes pour recharger une batterie à plat. Le niveau de charge de cette dernière doit faire l'objet d'une vérification périodique.



ATTENTION : Ce chargeur est destiné à la recharge des batteries et non pas au démarrage des véhicules en panne. Éviter de charger la batterie à l'excès ou de la laisser sans surveillance.



Remarque: Lorsqu'on utilise le circuit du chargeur de pile, la capacité du courant alternatif est réduite par 180 watts. Assurez-vous que la charge combinée reste à l'intérieur des limites de régime.

Avant de recharger une batterie, vérifiez le niveau de liquide électrolytique dans tous les éléments. Ajoutez de l'eau distillée à chaque élément, si nécessaire, pour ramener le niveau à celui exigé par le fabricant.



⚠ DANGER : Les accumulateurs en train de recharger dégagent du gaz hydrogène DETONANT. Il doit être formellement interdit de fumer ou de produire des flammes ou des étincelles à proximité lorsque vous rechargez des accus.

Servez-vous de câbles approuvés aux fins de chargement de la pile. Connectez la cosse rouge à la borne d'attache positive de la pile. Connectez la cosse noire à la borne d'attache négative de la pile. Insérez les autres à la fin de la trombone le fil aux correspondances obscur et rouge reliées au poteau. Après que la batterie soit rechargée, détachez le câble de recharge de la génératrice et ensuite celui de la batterie.



DANGER

DANGER : Le liquide électrolytique des batteries est composé d'acide sulfurique qui peut être très dangereux et occasionner des brûlures graves. Il ne faut pas que ce liquide soit en contact avec les yeux, la peau, les vêtements, etc. Si un contact se produit, nettoyez immédiatement à grande eau la partie atteinte.



DANGER

AVERTISSEMENT : Ne pas continuer de charger une batterie chaude ou pleinement chargée.

LE DISJONCTEUR DE COURANT CONTINU: Le courant maximum disponible du circuit du chargeur d'accus est 15 ampères. Un disjoncteur automatique en courant continu a été fourni pour protéger le circuit des surcharges et pour assurer que la batterie se recharge. Si une surcharge se produit, le disjoncteur basculera. Après qu'il se soit refroidi, il se remettra automatiquement. Le taux de recharge maximum de la batterie se réduira éventuellement à moins de 15 ampères et ensuite à zéro lorsque la batterie approche un état de recharge de 100 pour cent.

FONCTIONNEMENT DE LA COMMANDE DU RALENTI

Le circuit de commande du ralenti est conçu pour prolonger la durée de vie utile du moteur et en améliorer la consommation de carburant en réduisant le régime à environ 2000 tours/mn en condition «sans charge». Ceci assure également une forte réduction du bruit.

Lorsque la production d'électricité doit reprendre, un module de commande électronique «sent» le débit de courant dans la prise de courant et permet au moteur de retourner à son plein régime ou aux conditions de fonctionnement normales. De même, lorsque la charge est retirée, la génératrice se remet automatiquement au ralenti.

Un interrupteur monté sur le tableau de commande pour plus de facilité d'accès coupe le circuit de commande du ralenti lorsqu'il est mis en position éteinte.

DÉPANNAGE DE LA COMMANDE DU RALENTI

PROBLEME	CAUSE POSSIBLE	CORRECTION
La génératrice ne tourne pas au ralenti	Le ralenti n'est pas allumé au tableau de commande	Allumer le ralenti à l'interrupteur
	Une charge est branchée sur la prise	Débrancher la charge
	Connexion ou cordon défectueux	Vérifier et réparer
	Module de commande du ralenti défectueux; électro-aimant ou solénoïde défectueux; stator défectueux	Remplacer Consulter le concessionnaire
La génératrice tourne au ralenti même lorsqu'une charge est branchée dessus	La charge n'est pas assez importante	Éteindre le ralenti à l'interrupteur Augmenter la charge
	Module de commande du ralenti	Remplacer Consulter le concessionnaire
La génératrice veut tourner au ralenti mais n'y reste pas	Position de l'électroaimant ou du solénoïde incorrecte	Régler la position de l'électro-aimant ou du solénoïde pour un 2000 t/mn Consulter le concessionnaire
	Le support du papillon des gaz a du jeu ou est tordu	Serrer ou redresser Remplacer le papillon des gaz. Régler à un ralenti de 2000 t/mn
	Le moteur ne fonctionne pas correctement	Régler le carburateur
		Consulter le concessionnaire

GARANTIE LIMITÉE (NON VALIDE EN MEXIQUE)

Ce produit est garanti par Coleman Powermate, Inc. pour le consommateur au détail original contre tout vice de fabrication et de matériau pour une période de deux (2) ans à partir de la date d'achat au détail et la garantie ne peut être transférée. Cette garantie d'un an s'applique uniquement aux appareils à usage domestique. Si une génératrice est utilisée à des fins commerciales, sa période de garantie est limitée aux une (1) an suivant sa date d'achat.

Veuillez remplir et retourner la carte-client ci-incluse de façon à ce que nous puissions vous joindre au cas peu probable où la génératrice devrait être modifiée pour des raisons de sécurité. Il n'est pas nécessaire de retourner cette carte pour que cette garantie entre en vigueur.

CE QUI EST COUVERT : Les pièces de rechange et la main-d'oeuvre.

CE QUI N'EST PAS COUVERT : Les frais d'expédition à Coleman Powermate, Inc. des produits défectueux. Les frais d'expédition au consommateur des produits réparés. Les balais, les fusibles, les pieds en caoutchouc et les prises de courant femelles. Les dommages causés par un usage abusif, un accident, une réparation incorrecte ou le non-entretien normal de l'appareil. Les alimentations de puissance ou les moteurs couverts exclusivement par la garantie de leur fabricant. Les articles vendus hors des États-Unis ou du Canada. Tous autres frais y compris ceux dus à des dommages indirects ou accidentels ni les dépenses imprévues, y compris les dommages matériels. Certaines provinces ne permettent pas l'exclusion ou la limitation des dommages indirects ou accidentels, et les limitations ou exclusions ci-dessus peuvent ne pas s'appliquer à votre cas.

GARANTIES IMPLICITES : Toutes garanties implicites, y compris les Garanties implicites de négociabilité et d'adaptation à une application particulière, sont limitées à une durée d'un (1) an à partir de la date d'achat au détail. Certaines provinces ne permettent pas la limitation de la durée des garanties implicites, et les limitations ci-dessus peuvent ne pas s'appliquer à votre cas.

COMMENT OBTENIR LES PRESTATIONS DE GARANTIE : Pièces de remplacement et service est disponible à Centres de Service de Coleman Powermate, Inc. Pour trouver votre centre de service. Le plus rapproché, composer le NUMÉRO SANS TOLL FREE 1-800-445-1805. Dans le cas fort improbable un Centre de Service ne le trouver pas. Veiller à appeler à Coleman Powermate, Inc. pour obtenir un numéro d'autorisation de retour. Tout appareil retourné SANS numéro d'autorisation de retour sera refusé.

Dans la mesure où toute stipulation de cette garantie est interdite par les lois fédérales, provinciales ou locales et qu'il ne peut y être substitué, elle n'est pas applicable. Cette garantie vous donne des droits spécifiques et vous pouvez aussi jouir d'autres droits qui varient d'une province à l'autre.

CARACTERÍSTICAS DE GENERADORES MAYORES

- * 13 HP Honda OHV motor
- * Mangas fundidas del cilindro
- * El sensor del nivel bajo de aceite
- * Receptáculos sobre el panel de control
- * Voltaje metro y contador de horas
- * Control en vacío
- * El regulador automático del voltaje
- * Cargador de batería
- * CordKeeper™
- * Tanque de metal para combustible con capacidad de 21.2 litros (5.6 galones)
- * Apagachispas
- * Juego de transporte

PANEL DE CONTROL

A. Receptáculo de cierre giratorio de 120/240 voltios

Puede extraerse un máximo de 30 amp desde el receptáculo de 120/240 voltios según el modelo, y siempre y cuando sea el único receptáculo usado. Sin embargo, la corriente debe limitarse al valor nominal de la placa de identificación. Si se utiliza un receptáculo de 120/240 voltios junto con los receptáculos de 120 voltios, la carga total extraída no debe exceder los valores nominales de la placa de identificación.

B. Llave de mando de marcha en vacío

Algunos modelos se equipan con una llave de mando de marcha en vacío. (Ver Control de la marcha en vacío)

C. Interruptor

Los receptáculos se protegen mediante un cortacircuitos de CA. Si se sobrecarga el generador u ocurre un cortocircuito externo, el cortacircuitos saltará. Si esto ocurre, desconecte todas las cargas eléctricas y trate de determinar la causa del problema antes de tratar de usar el generador nuevamente. Si la sobrecarga causa que salte el cortacircuitos, reduzca la carga.

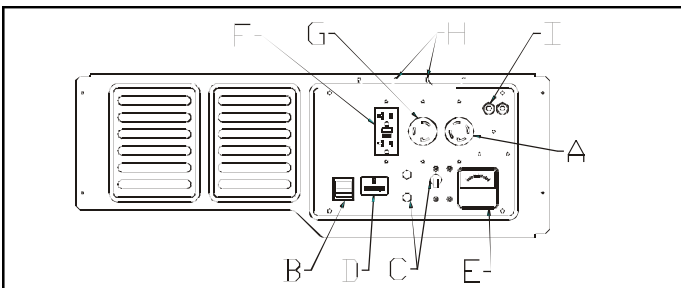
NOTA: Si salta continuamente el cortacircuitos, se podría dañar el generador o el equipo. El cortacircuitos puede restaurarse pulsando el botón del cortacircuitos.

D. Contador de Horas

Se proporciona un contador de horas para seguir el tiempo e funcionamiento del generador. Éste puede usarse para seguir los programas de mantenimiento.

E. Voltaje metro

Suministrar visual indicación de generador producción voltaje de 0-300 voltio.



F. Tomacorriente GFCI de 120 Voltios

El tomacorriente doble del interruptor accionado por corriente de pérdida tierra tiene una especificación tal que se puede tomar un total de 20 amperios indeferentemente a si se utilizan los dos medios o sólo un tomacorriente. Este tomacorriente puede utilizarse al mismo tiempo que los otros tomas siempre y cuando no se tomada se mantenga dentro de las especificaciones de la placa de identificación.

Interruptor de corriente de pérdida a tierra

(Se ajusta a los requisitos de U.L. 93, Clase A y NEC)

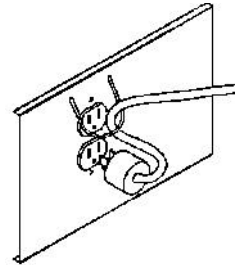
Este dispositivo lo protege contra una sacudida eléctrica peligrosa que puede causarse cuando su cuerpo se convierte en una senda por la cual la electricidad viaja para alcanzar la tierra. Esto puede ocurrir cuando usted.

G. Receptáculo de cierre giratorio de 120 voltios

Puede extraerse un máximo de 30 amp o 3600 vatios desde este receptáculo. Si se utilizan otros receptáculos al mismo tiempo, la potencia total usada debe mantenerse dentro de los valores nominales de la placa de identificación.

H. CordKeeper™

El CordKeeper™ es una característica exclusiva que se utiliza para impedir que los tapones se salgan de los receptáculos de 120 voltios.



I. Cargador de batería

No se recomienda su uso con paquetes de gelatina, baterías selladas, pequeñas (motocicleta). Estos generadores contienen un circuito adicional que se utiliza para propósitos de carga de la batería. Se proporciona un poste de doble ligamento en el panel de control. Se refiere al cargador de la batería en este generador como un cargador cónico no regulado, de mayor utilización en el mercado en la actualidad. La cantidad de corriente circulante dependerá del voltaje de la carga y del estado de carga de la batería. Mientras la corriente de salida de carga hacia la batería disminuya, la corriente de salida hacia la batería aumenta y casi se vuelve constante. Los cargadores cónicos están diseñados para utilizarse con la disposición de que se desconectarán de la batería después de un tiempo máximo de carga. Normalmente, es suficiente un periodo de 30 a 120 minutos para recargar una batería débil. El nivel de carga de la batería debe verificarse en forma periódica.



PRECAUCION: Este sistema de carga de la batería sirve para volver a cargar las baterías débiles, y no para "arrancar por refuerzo" los vehículos. No sobrecargue la batería o deje la batería sin atención.

Nota: Cuando el circuito cargador de la batería está en uso, la capacidad de CA se reduce en 180 vatios. Asegúrese de que la carga combinada esté dentro de los límites nominales.

Antes de cargar una batería de almacenaje, verifique el nivel de fluido electrolético en todas las células. Agregue agua destilada a cada célula, si fuera necesario, para traer el nivel hasta el valor requerido por el fabricante.



ADVERTENICA: Las baterías de almacenaje emiten gas hidrógeno EXPLOSIVO al estar en carga. No permita que se fume ni la existencia de llamas abiertas, chispas o equipos que produzcan chispas en la zona al estar en carga.

Utilice cables aprobados para cargar baterías. Conecte la grapa roja a la terminal positiva de la batería. Conecte la grapa negra a la terminal negativa de la batería. Relacionar el otro final de la gancho hilo hasta el correspondiente negro y bermeja encuadernación poste. Una vez que la batería esté completamente cargada, retire el cable cargador de la batería del generador y luego desconéctelo de las espigas de la batería.



ADVERTENCIA

ADVERTENCIA: El fluido electrolítico de la batería está compuesto de ácido sulfúrico que puede ser muy peligroso y causar quemaduras graves. No permita que este fluido entre en contacto con los ojos, la piel, la ropa, etc. En caso de ocurrir un contacto o un derrame, enjuague la zona con agua inmediatamente.



ADVERTENCIA

PRECAUCIÓN: No continúe cargando una batería que se ha quedado caliente o que esté completamente cargada.

CORTACIRCUITOS DE CC: La corriente máximo disponible del circuito cargador de la batería es de 15 amp. Se ha provisto un cortacircuitos de CC automático para proteger el circuito contra sobrecarga y asegurar que la batería pueda cargarse. En caso de ocurrir una sobrecarga, saltará el cortacircuitos. Después de

enfriarse, se repondrá automáticamente. La velocidad máxima de carga de la batería con el tiempo se reducirá a menos de 15 amp y luego a cero al acercarse la batería a un estado de carga del 100 por ciento.

FUNCIONAMIENTO DE CONTROL EN VACIO

El circuito de control en vacío está diseñado para extender la vida útil y mejorar el uso de combustible, retardando el motor hasta aproximadamente 2000 RPM en condiciones "sin carga". El ruido también se reduce mucho en estas condiciones.

Cuando se requiere potencia desde el generador, un módulo de control electrónico automático detecta el flujo de corriente en el tomacorriente eléctrico y permite que el motor vuelva a plena velocidad o a condiciones de funcionamiento estándar. Del mismo modo, cuando se retira la carga, el generador automáticamente regresará a la condición de marcha en vacío después de un retardo de 4 a 5 segundos.

Se monta un práctico interruptor en el panel de control para lograr un acceso sencillo, el cual desactivará los circuitos de control en vacío al estar en la posición de apagado.

Puesto que este circuito utiliza un electroimán para hacer funcionar el brazo gobernador en lugar de un arreglo de solenoide y pistón, no es tan susceptible al aceite, la grasa y la suciedad.

DETECCION DE FALLOS DE CONTROL EN VACIO

PROBLEMA	CAUSA POSIBLE	CORRECCIÓN
La unidad no funciona en vacío	El interruptor del panel de control no está encendido	Colocar el interruptor de vacío en la posición de encendido
	La carga está conectada en el receptáculo	Desenchufar la carga
	Mala conexión o cable defectuoso	Verificar y reparar
	Módulo IC defectuoso electroimán defectuoso estator defectuoso	Sustituir Consultar con el distribuidor
La unidad funciona en vacío incluso con una carga conectada	La carga no es lo suficientemente pesada	Colocar el interruptor de vacío en la posición de apagado Aumentar la carga
	Módulo IC defectuoso	Sustituir Consultar con el distribuidor
	La unidad trata de funcionar en vacío pero no permanece conectada	Posición incorrecta del electroimán
Soporte de chapaleta suelto o doblado		Apretar o enderezar
Sustituir la chapaleta		Reajustar a 2000 RPM Consultar con el distribuidor
El motor no funciona de manera pareja		Ajustar carburador
		Consultar con el distribuidor

GARANTIA LIMITADA (NO ES VALIDA EN MEXICO)

Este producto está garantizado por Coleman Powermate, Inc. al consumidor minorista original con respecto a defectos en los materiales y la mano de obra durante un período de dos (2) años es válida solamente para los productos usados en aplicaciones para el consumidor. En caso de usarse un generador de otra serie en una aplicación comercial, entonces el período de cobertura de la garantía estará limitado a un (1) año a partir de la fecha de compra.

Favor de completar y devolver la Tarjeta de Información del Cliente para que podamos comunicarnos con usted en el caso poco probable en que debamos recuperar el equipo por razones de seguridad. No se requiere devolver esta tarjeta para que la garantía sea válida.

LO QUE ESTA CUBIERTO: Repuestos y mano de obra.

LO QUE NO ESTA CUBIERTO: Los gastos de transporte a Coleman Powermate, Inc. en el caso de productos defectuosos. Los gastos de transporte al consumidor de los productos reparados. Las escobillas, los fusibles, los pies de caucho y los receptáculos. Los daños causados por abuso, accidente, reparación incorrecta o por no realizar el mantenimiento normal. Las unidades de energía o motores que están cubiertos exclusivamente por las garantías de su fabricante. Las ventas fuera de los Estados Unidos, Canadá y México. Cualquier otro gasto incluyendo daños emergentes, daños o gastos incidentales, incluyendo daños a la propiedad. Algunos estados no permiten la exclusión o limitación de daños incidentales o emergentes, de modo que la limitación o exclusión anterior podría no ser aplicable en su caso particular.

GARANTIAS IMPLICITAS: Cualquier garantía implícita, incluyendo las Garantías Implícitas de Comerciability y Aptitud para un Propósito Particular, está limitada al período de un (1) año a partir de la fecha de la compra minorista. Algunos estados no permiten limitaciones con respecto a la duración de la garantía implícita, de modo que es posible que la limitación anterior no sea aplicable en su caso particular.

COMO OBTENER SERVICIO A TRAVES DE LA

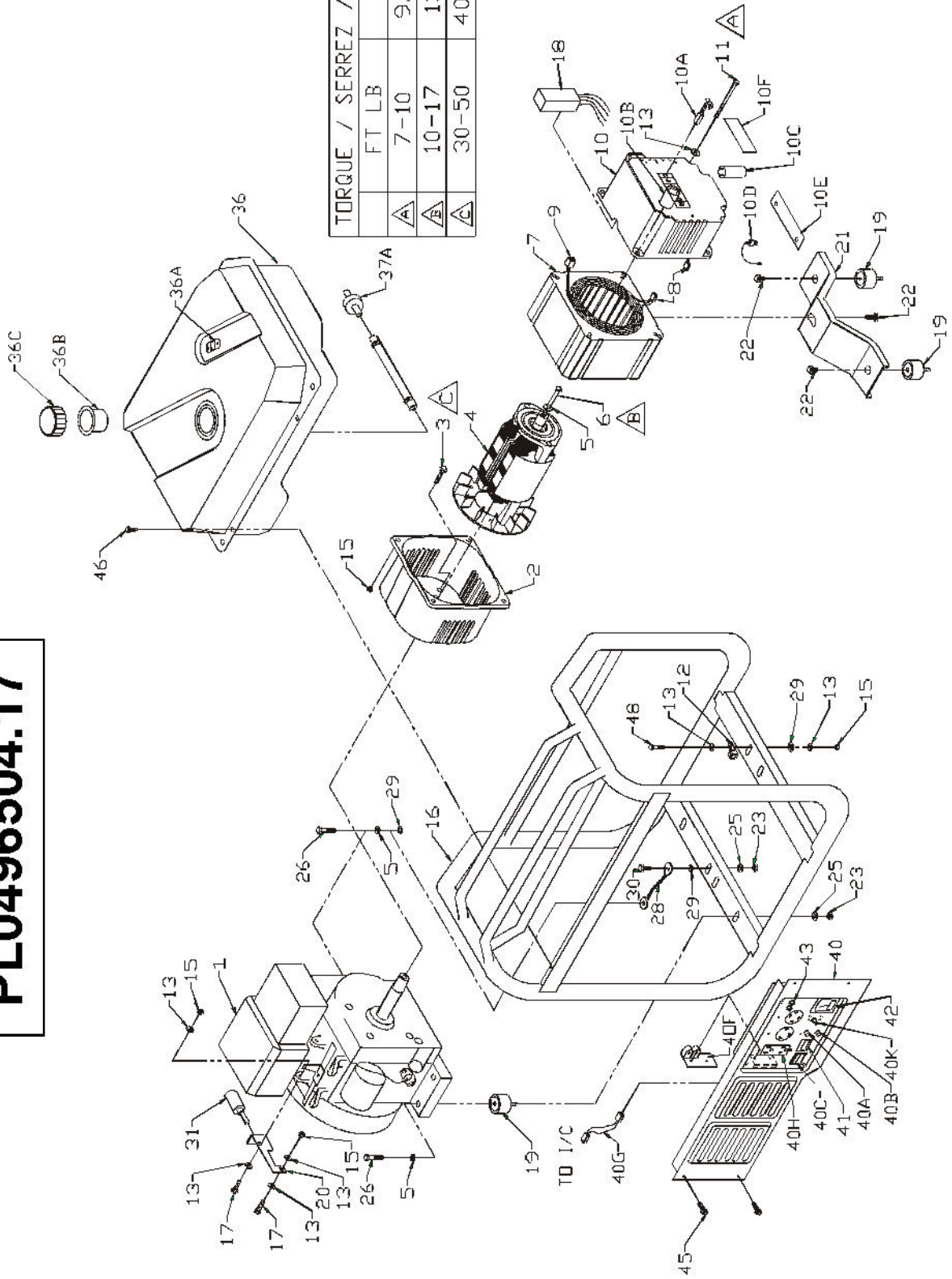
GARANTIA: Adjunte al producto su nombre, dirección, una descripción del problema, su número telefónico y evidencia de la fecha de compra minorista (factura de ventas). Embale y devuelva el producto (con los gastos de transporte pagados) a: Coleman Powermate, Inc., Attn: Warranty Service Dept., P. O. Box 6001, Kearney, Nebraska 68848

Hasta el punto en que cualquier disposición de esta garantía esté prohibido por las leyes federales, estatales o municipales y no pueda tener prioridad, no será aplicable. Esta garantía le otorga ciertos derechos específicos y quizás también tenga otros derechos que varían de un estado a otro.

PARTS DRAWING / DES PIÈCES / REPUESTOS

PL0496504.17

	TORQUE / SERREZ / TORSIÓN	FT LB	N·M
▲		7-10	9.5-13.6
▲		10-17	13.6-23
▲		30-50	40.7-67.8



PARTS LIST / LISTE DES PIÈCES / LISTA DE REPUESTOS

REF. NO.	PART NO.	DESCRIPTION	DESCRIPTION	DESCRIPCIÓN	QTY
1	Note A	Engine, 13 hp Honda OHV	Moteur	Moteur	1
2	0050236.01	Adapter, engine	Adaptateur pour moteur	Adaptador, motor	1
3	0000919.01	Bolt, wz 3/8-16 x 3/4	Boulon	Perno	4
4	0052293	Rotor, 6.5 kW	Rotor	Rotor	1
5	Note B	Washer, lock 5/16	Contre-écrou 5/16	Arandela, de cierre 5/16	3
6	0049613.01	Bolt, hex 5/16-24 x 8.69	Boulon	Perno	1
7	0059100	Stator, 6.5 kW, 60 HZ	Stator	Estator	1
8	0056717	Connector, hsg. set, endbell	Jeu pr logement prise, couvre-enroul. alojamiento, termnador.	Conector, conjunto	2
8A	0056720	Connector, hsg. set, endbell	Jeu pr logement prise, couvre-enroul alojamiento, termnador.	Conector, conjunto	2
9	0046719	Connector, hsg. set, panel	Jeu pr logement prise, tableau alojamiento, panel	Conector, conjunto	1
10	0050511.02	Endbell Wired AVR	Couvre-enroulement, câblage complet tableau	Jeu pr logement prise,	1
10A	0050439	Brush, E-4R	Balais, E-4R	Escobilla, E-4R	2
10B	0035188	Bearing, needle FTT-1212	Roulement à aiguilles FTT-1212	Cojinete, aguja FTT-1212	1
10C	0034819.01	Capacitor	Capaciteur	Capacitor	1
10D	0034843.01	Diode	Diode	Diodos	2
10E	0038976	Heat Sink	Diode dissipatrice de chaleur	Sumidero térmico diodos	1
10F	0048844	Brush Cover	Couvre-balais	Cubierta, escobill	1
11	0035170	Bolt, hex hd 1/4-20 x 8	Boulon	Perno	4
12	0008854	Lug, ground	Oeillet de mise à la terre	Terminal, tierra	1
13	Note B	Washer, flat 1/4	Rondelles plates 1/4	Arandela, plana 1/4	10
14	0049352	Washer, 5/16	Rondelles à dents ext.	Arandela, estrella externa	5
15	0040832	Nut, nyloc 1/4-20	Écrous nyloc 1/4-20	Tuerca, nyloc 1/4-20	7
16	0059318	Carrier, assembly, full	Ensemble transport	Transportador, conjunto	1
17	Note B	Bolt HH 1/4 x 20 x 1.25	Boulon	Perno	2
18	0052627	AVR	AVR	AVR	1
19	0051094	Isolator	Sectionneur moteur	Aislador	4
20	0057190	Bracket Idle Control Solenoid	Sectionneur	Conjunto de soporte	1
21	0056039	Bracket, stator	Sectionneur stator	Conjunto de soporte	1
22	0049279	Bolt, wz 5/16-18 x 1/2	Boulon	Perno	3
23	0048736	Nut, nyloc 5/16-18	Écrous nyloc 5/16-18	Tuerca, nyloc 5/16-18	5
25	Note B	Washer, flat 5/16	Rondelles plates 5/16	Arandela, plana 5/16	5
26	Note B	Bolt, 5/16-18 x 1 1/2	Boulon	Perno	2
28	0049224	Assembly, ground wire	Ens. fil de masse tressé a tierra	Conjunto, cable trenzado	1
29	Note B	Washer, star external 5/16	Rondelles à dents 5/16 externa 5/16	Arandela, estrella	3
30	Note B	Bolt, hex 5/16-18 x 3/4	Boulon, tête hex 5/16-18 x 3/4	Perno	1
31	0057307	Idle control assembly	Commande de ralenti	Conjunto del control de la marcha en vacio	1
36	Note C	Fuel tank assembly	Assemb. complet du réservoir	Conjunto tanque	1
36A	0058583	Fuel Gauge/Screws	Combustible Indicateur/Tornillos	Essence Écartement/Visser	1
36B	0058584	Strainer Basket	Passoire Panier	Colador Canasta	1
36C	0058582	Fuel Cap	Capuchon	Tapa	1
37A	0051102	Fuel filter	Filtre à carburant	Filtro combustible	1
37B	0049920	Fuel Shut Off	Fermeture d'essence	Apagado combustible	1
40	0059553	Panel, wired	Tableau compl. câblé	Panel, abeado completo	1
40A	0049071	Circuit Breaker 20 amp	Disjoncteurs 20 amp	Cortacircuitos 20 amp	1
40B	0048337	Circuit Breaker 35 amp	Disjoncteurs 35 amp	Cortacircuitos 35 amp	1
40C	0056207	Switch, Rocker	Interrupteur	Interruptor	1
40F	0050625.02	Module, idle control	Module de commande du ralenti	Módulo, control en vacio	1
40G	0057308	Assembly I/C wires	Connecteur de l'assemblage de fils	Conector conjunto alambre	1
40H	0053020	GFCI receptacle	Prise	Recept	1
40K	0052553	Circuit Breaker 30 amp dual	Disjoncteurs 35 amp	Cortacircuitos 35 amp	1
41	0056438	Hour Meter	Heure Mètre	Hora Metro	1
42	0057799	Voltmeter	Voltage mètre	Voltaje metro	1
43	0057800	DC Receptacle	DC Prise	DC Recept.	1
45	0053320	Screw, 10-24 x .63	Tornillo	Visser	4
46	0058618	Screw, 10-24 x 1	Tornillo	Visser	4
48	0012526	Bolt, hex 1/4-20 x .75	Boulon	Perno	1

Note A: Coleman Powermate will not provide engines as replacement parts. Engines are covered through the engine manufacturer's warranty. Consult the accompanying engine manual or contact our service department for assistance.

Note B: These are standard parts available at your local hardware store.

Note C: Contact your nearest Coleman Powermate Service Center for replacement fuel tanks.



WARNING

WARNING: To avoid possible personal injury or equipment damage, a registered electrician or an authorized service representative should perform installation and all service. Under no circumstances should an unqualified person attempt to wire into a utility circuit.

Electrical: For models approved for the City of Los Angeles (PL's), the ampacity of the phase conductors from the generator terminals to the first over current device shall not be less than 115 percent of the nameplate rating of the generator.

Remarque A: Coleman Powermate ne fournit pas de moteurs dans ses pièces détachées. Les moteurs sont couverts par la garantie du fabricant de moteurs. Consulter le manuel du moteur inclus ou contacter notre département de service après-vente pour toute assistance.

Remarque B: Ces pièces sont des pièces standard disponibles en quincaillerie.

Remarque C: Pour commander un réservoir de rechange, communiquer avec le Centre de service Coleman Powermate le plus proche.



DANGER

DANGER: Pour éviter toute blessure personnelle ou dommage à l'équipement, l'installation et tout entretien devraient être effectués par un électricien qualifié ou un préposé au service autorisé. En aucun cas, une personne non-qualifiée ne devrait essayer de faire le raccord au circuit principal.

Électricité: La charge limite en ampères des fils de phase allant des bornes de la génératrice au premier appareil en surcharge ne doit pas être inférieure à 115% de la puissance nominale indiquée sur la plaque des caractéristiques de la génératrice.

Nota A: Coleman Powermate no proporcionará los motores como repuestos. Los motores están cubiertos por medio de la garantía del fabricante del motor. Consulte el manual adjunto del motor o comuníquese con nuestro departamento de servicio para recibir asistencia al respecto.

Nota B: Estas son piezas estándares disponibles en su ferretería local.

Nota C: Para hacer pedidos de tanques, localice el Centro de Servicio de Coleman Powermate más cercano.



ADVERTENCIA

ADVERTENCIA: Para evitar posibles lesiones físicas o daños materiales, es necesario que la instalación y todo el servicio sea realizado por un electricista matriculado o representante de servicio autorizado. Bajo ninguna circunstancia debe permitirse que una persona que no está capacitada trate de manipular cables dentro del circuito de utilidad.

Eléctricos: El amperaje de los conductores de fase desde los terminales del generador al primer dispositivo de sobrecorriente no podrá ser menor que 115 por ciento del valor nominal que aparece en la placa de identificación del generador.



**4970 Airport Road
P. O. Box 6001
Kearney, NE 68848
1-800-445-1805
1-308-237-2181
Fax 1-308-234-4187**

Free Manuals Download Website

<http://myh66.com>

<http://usermanuals.us>

<http://www.somanuals.com>

<http://www.4manuals.cc>

<http://www.manual-lib.com>

<http://www.404manual.com>

<http://www.luxmanual.com>

<http://aubethermostatmanual.com>

Golf course search by state

<http://golfingnear.com>

Email search by domain

<http://emailbydomain.com>

Auto manuals search

<http://auto.somanuals.com>

TV manuals search

<http://tv.somanuals.com>