

**PM0464500**

Insert  
Additif  
Adición



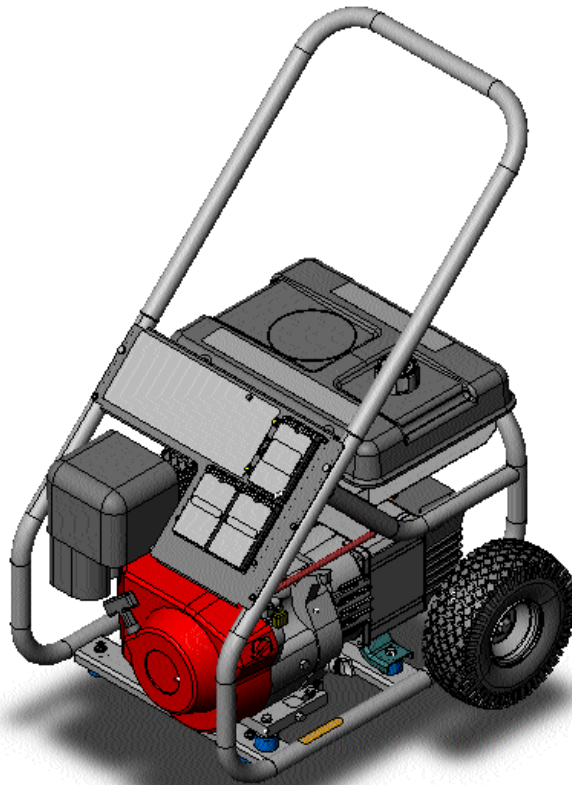
---

---

**Jobsite 4500 – ELECTRIC GENERATOR**

**Jobsite 4500 – GROUPE ELECTROGENE**

**Jobsite 4500 – GENERADOR ELECTRICO**



**IMPORTANT – Please make certain that persons who are to use this equipment thoroughly read and understand these instructions and any additional instructions provided prior to operation.**

**IMPORTANT - Prière de vous assurer que les personnes destinées à utiliser cet appareil ont pris soin d'en lire et d'en comprendre le mode d'emploi ou les directives avant de le mettre en marche.**

**IMPORTANTE. Asegúrese que las personas que utilizarán este equipo lean y entiendan completamente estas instrucciones y cualquier instrucción adicional proporcionada antes del funcionamiento.**

[www.colemanpowermate.com](http://www.colemanpowermate.com) LFL 01/03 0061882

## MAJOR GENERATOR FEATURES

- \* 9 HP Honda OHV engine
- \* Cast-iron cylinder sleeve
- \* Low oil sensor
- \* Receptacles on control panel
- \* Receptacle covers
- \* Idle control
- \* 3 gallon plastic fuel tank
- \* Portability Kit

## CONTROL PANEL

### A. 120 V, 20 Ampere Duplex Receptacle

This duplex is split so that 20 amps of current may be drawn from each half of the receptacle. However, total power drawn must be kept within nameplate ratings. These receptacles may be used along with the twistlock receptacle provided the generator is not overloaded.

### B. 120/240 V, 20 Ampere Twistlock Receptacle

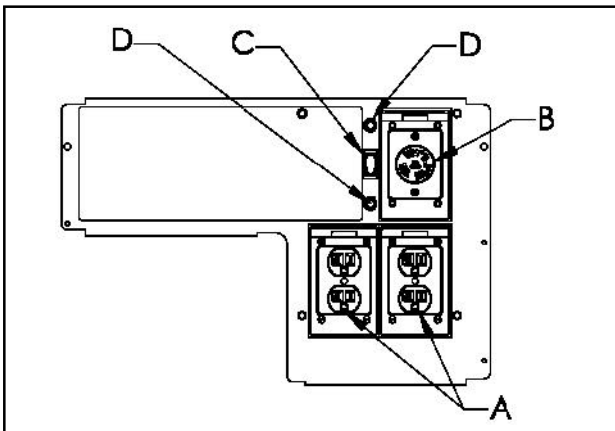
A maximum of 20 amps may be drawn from the 120/240 volt receptacle, provided it is the only receptacle used. However, current must be limited to the nameplate rating. If the 120/240 volt receptacle is used along with the 120 volt receptacle, the total load drawn must not exceed the nameplate ratings.

### C. Idle Control Switch

Some models are equipped with an idle control switch. (See Idle Control).

### D. Circuit Breakers

The receptacles are protected by an AC circuit breaker. If the generator is overloaded or an external short circuit occurs, the circuit breaker will trip. If this occurs, disconnect all electrical loads and try to determine the cause of the problem before attempting to use the generator again. If overloading causes the circuit breaker to trip, reduce the load. **NOTE: Continuous tripping of the circuit breaker may cause damage to generator or equipment.** The circuit breaker may be reset by pushing the button of the breaker.



## LIMITED WARRANTY (NOT VALID IN MEXICO)

This product is warranted by Coleman Powermate, Inc. to the original retail consumer against defects in material and workmanship for a period of two years from the date of retail purchase and is not transferable. This two year warranty applies only to products used in consumer applications. If this generator is used in a commercial application, then the period of warranty coverage is limited to one (1) year from the date of purchase.

Please complete and return the enclosed Customer Information Card so that we can reach you in the unlikely event a safety recall is needed. Return of this card is not required to validate this warranty.

**WHAT IS COVERED:** Replacement parts and labor.

**WHAT IS NOT COVERED:** Transportation charges to Coleman Powermate, Inc. for defective products. Transportation charges to consumer for repaired products. Brushes, fuses, rubber feet, and receptacles. Damages caused by abuse, accident, improper repair, or failure to perform normal maintenance. Power units or engines which are covered exclusively by the warranties of their manufacturer. Sales outside of the United States or Canada. Any other expense including consequential damages, incidental damages, or incidental expenses, including damage to property. Some states do not allow the exclusion or limitation of incidental or consequential damages, so the above limitation or exclusion may not apply to you.

**IMPLIED WARRANTIES:** Any implied warranties, including the Implied Warranties of Merchantability and Fitness For A Particular Purpose, are limited in duration to one (1) year from the date of retail purchase. Some states do not allow limitations on how long an implied warranty lasts, so the above limitation may not apply to you.

### HOW TO OBTAIN WARRANTY PERFORMANCE:

Replacement parts and service are available from Coleman Powermate, Inc. Service Centers. Locate your nearest Service Center by calling TOLL FREE 1-800-445-1805. In the unlikely event a Service Center can not be located you may call Coleman Powermate, Inc. for a return authorization number. **Any unit returned WITHOUT an authorization number will be refused.**

To the extent any provision of this warranty is prohibited by federal, state, or municipal law, and cannot be preempted, it shall not be applicable. This warranty gives you specific rights, and you may also have other rights which vary from state to state.

## INSTALLATION INSTRUCTIONS

**TOOLS REQUIRED:** 7/16" wrench, 3/4" socket and ratchet, screwdriver.

Refer to the parts list and drawing on pages 8 and 9.

### WHEEL INSTALLATION

- Slide 1/2" x 4.50" bolt (**item 41**) through the wheel (**item 33**), then through the wheel bracket, with the offset side of the wheel hub against the wheel bracket.
- On left side, thread 1/2" nyloc nut (**item 42**) onto the bolt and tighten. On right side, thread lock washer (**item 48**) and foot bar (**item 49**) onto the bolt and tighten. Use screwdriver through hole in bar for leverage.

### FOOT INSTALLATION

- Assemble the foot (**item 44**) to the carrier channel using a 1/4" x 1.75" bolt (**item 43**). Thread a 1/4" washer (**item 17**) and a 1/4" nyloc nut (**item 15**) onto the bolt to secure the assembly.  
**Caution: Do not over tighten so that the foot material collapses.**
- Repeat above instructions for the remaining foot.

### HANDLE INSTALLATION

- Slide the reduced ends of the handle (**item 18**) into the upright tubes of the base as shown in the diagram.
- Install the 1/4" x 1.50" bolts (**item 45**) through the tubes from the outside.

- Thread the 1/4" nyloc nuts (**item 15**) onto the bolts and tighten.

**NOTE: Do not over tighten.**

## IDLE CONTROL OPERATION

The Idle Control circuit is designed to extend engine life and improve fuel usage by slowing the engine down to approximately 2000 RPM in a "No Load" condition. The noise is also greatly reduced during this condition.

When power is required from the generator an electronic control module automatically senses current flow in the electrical outlet and allows the engine to return to full speed or standard operating condition. Likewise, when the load is removed, the generator will automatically return to the idle condition after a 4-5 second delay.

A convenient switch is mounted in the control panel for easy access and will disable the Idle Control circuitry when in the off position.

## IDLE CONTROL TROUBLE SHOOTING

PROBLEM	POSSIBLE CAUSE	SOLUTION
<b>Unit will not idle</b>	Control panel switch not on	Turn to idle on position
	Load plugged into receptacle	Unplug load
	Poor connection or faulty cord	Check & repair
	Bad I.C. module; Bad electro-magnet or solenoids; Bad stator	Replace Consult dealer
<b>Unit idles even with load plugged in</b>	Load not heavy enough	Turn idle switch to off position
		Increase load
	Bad I.C. module	Replace
		Consult dealer
<b>Unit tries to idle but won't stay latched</b>	Electro-magnet or solenoid position incorrect	Reset magnet or solenoid position for 2000 RPM idle speed
		Consult dealer
	Flapper bracket loose or bent	Tighten or straighten
		Replace flapper. Readjust to 2000 RPM
	Engine not running smoothly	Adjust carburetor
Consult dealer		

## CARACTÉRISTIQUES PRINCIPALES DU GROUPE ELECTROGENE

- \* moteur 9 HP Honda OHV
- \* Chemise de cylindres en fonte
- \* Détecteur de bas niveau d'huile
- \* Prises sur tableau de commande
- \* Couverts pour les prises
- \* Commande du ralenti
- \* Réservoir de carburant en plastique d'une contenance de 11.4 litres (3 gallons)
- \* Kit de transport

## TABLEAU DE COMMANDE

### A. Prise double de 120 V, 20 A

Cette prise double est câblée pour fournir 20 A. La charge totale doit cependant rester dans les limites indiquées sur la plaque signalétique. Ces prises peuvent s'utiliser en conjonction avec la prise à verrouillage à condition que le générateur ne soit pas surchargé.

### B. Prise à verrouillage de 120/240 V, 20 A

Cette prise de 120/240 V fournit un maximum de 20 A à condition que ce soit la seule utilisée. La charge totale doit par ailleurs rester dans les limites indiquées sur la plaque signalétique. Si la prise de 120/240 V est utilisée en conjonction avec les prises de 120 V, la charge totale ne doit pas dépasser les limites indiquées sur la plaque.

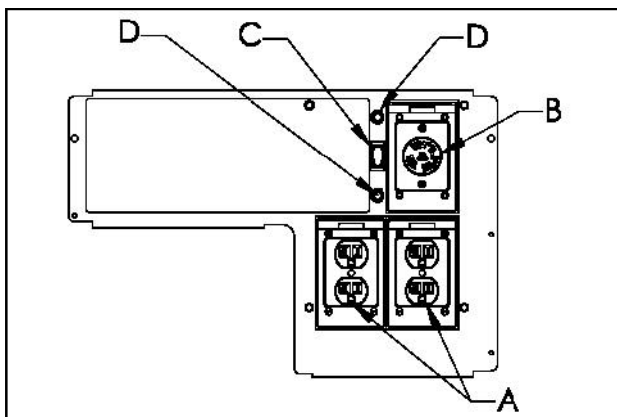
### C. Interrupteur de la commande de ralenti

Certains modèles sont dotés d'un interrupteur de commande de ralenti. (Voir Commande de ralenti)

### D. Disjoncteurs

Les prises sont protégées par un disjoncteur alternatif. En cas de surcharge ou de court-circuit extérieur, le disjoncteur saute. Si cela se produit, débrancher tout appareil relié au groupe électrogène et essayer de déterminer la cause du problème avant d'essayer de le réutiliser. Si le disjoncteur saute en raison d'une surcharge, réduire la charge.

**REMARQUE : Le groupe électrogène ou les appareils branchés dessus peuvent se trouver abîmés si le disjoncteur saute continuellement.** Appuyer sur le bouton du disjoncteur pour le réenclencher.



## GARANTIE LIMITÉE (NON VALIDE EN MEXIQUE)

Ce produit est garanti par Coleman Powermate, Inc. pour le consommateur au détail original contre tout vice de fabrication et de matériau pour une période de deux (2) ans à partir de la date d'achat au détail et la garantie ne peut être transférée. Cette garantie de deux ans s'applique uniquement aux appareils à usage domestique. Si un groupe électrogène est utilisé à des fins commerciales, sa période de garantie est limitée à un (1) an à partir de sa date d'achat.

Veuillez remplir et retourner la carte-client ci-incluse de façon à ce que nous puissions vous joindre au cas peu probable où le groupe électrogène devrait être modifié pour des raisons de sécurité. Il n'est pas nécessaire de retourner cette carte pour que la garantie entre en vigueur.

**CE QUI EST COUVERT :** Les pièces de rechange et la main-d'oeuvre.

**CE QUI N'EST PAS COUVERT :** Les frais d'expédition des produits défectueux à Coleman Powermate, Inc. Les frais d'expédition des produits réparés au consommateur. Les balais, les fusibles, les pieds en caoutchouc et les prises de courant femelles. Les dommages causés par un usage abusif, un accident, une réparation incorrecte ou le non-entretien normal de l'appareil. Les alimentations de puissance ou les moteurs couverts exclusivement par la garantie de leur fabricant. Les articles vendus hors des États-Unis ou du Canada. Tous autres frais y compris ceux dus à des dommages indirects ou accidentels ni les dépenses imprévues, y compris les dommages matériels. Certaines provinces ne permettent pas l'exclusion ou la limitation des dommages indirects ou accidentels, et les limitations ou exclusions ci-dessus peuvent ne pas s'appliquer à votre cas.

**GARANTIES IMPLICITES :** Toutes garanties implicites, y compris les Garanties implicites de négociabilité et d'adaptation à une application particulière, sont limitées à une durée d'un (1) an à partir de la date d'achat au détail. Certaines provinces ne permettent pas la limitation de la durée des garanties implicites, et les limitations ci-dessus peuvent ne pas s'appliquer à votre cas.

**COMMENT OBTENIR LES PRESTATIONS DE GARANTIE :** Pièces de remplacement et service sont disponibles dans les Centres de Service de Coleman Powermate, Inc. Pour trouver votre centre de service le plus proche, composer le NUMERO GRATUIT 1-800-445-1805. Dans le cas fort improbable qu'un Centre de Service ne puisse être localisé, contacter Coleman Powermate, Inc. pour obtenir un numéro d'autorisation de retour. Tout appareil retourné SANS numéro d'autorisation de retour sera refusé.

Dans la mesure où toute stipulation de cette garantie est interdite par les lois fédérales, provinciales ou locales et qu'il ne peut y être substitué, elle n'est pas applicable. Cette garantie vous donne des droits spécifiques et vous pouvez aussi jouir d'autres droits qui varient d'une province à l'autre.

## INSTRUCTIONS DE MISE EN SERVICE

**OUTILS NÉCESSAIRES :** Clé de 7/16 po, cliquet à rochet de 3/4 po, tournevis.

**Reportez-vous à la liste des pièces et au dessin des pages 8 et 9.**

### INSTALLATION DES ROUES

1. Enfiler le boulon de 1/2" x 4.50 po (**article 41**) dans la roue (**article 33**), puis dans le support de la roue, en le plaçant de façon à ce que le côté le plus en creux du moyeu de la roue repose contre le support.
2. Sur le côté gauche, installez l'écrou nyloc de 1/2 po (1.27 cm) (**article 42**) sur le boulon et serrez. Sur le côté droit, installez la rondelle d'arrêt (**article 48**) et la barre (**article 49**) sur le boulon, puis serrez. Obtenez un effet de levier en introduisant un tournevis dans le trou.

### INSTALLATION DU PIED

1. Monter le pied (**article 44**) sur le chaîne de transporteur au moyen d'un boulon de 1/4" x 1.75" (**article 43**). Fixer l'ensemble en vissant sur le boulon un écrou nyloc 1/4" (**article 15**), avec une rondelle 1/4" (**article 17**).  
**Attention: ne pas trop serrer, pour ne pas écraser le matériau du pied.**
2. Procéder de la même façon pour l'autre pied.

### INSTALLATION DE LA POIGNEE

1. Glisser les extrémités les plus courtes de la poignée (**article 18**) dans les tubes droits à la base tel qu'illustré dans le diagramme.
2. Installer les boulons 1/4-20 x 1.50" (**article 45**) dans les tubes de l'intérieur.

3. Fileter les écrous nyloc 1/4 (**article 15**) dans les boulons et resserrer.

**REMARQUE: Ne pas trop resserrer.**

## FONCTIONNEMENT DE LA COMMANDE DU RALENTI

Le circuit de commande du ralenti est conçu pour prolonger la durée de vie utile du moteur et en améliorer la consommation de carburant en réduisant le régime à environ 2000 tours/mn en condition «sans charge». Ceci assure également une forte réduction du bruit.

Lorsque la production d'électricité doit reprendre, un module de commande électronique «sent» le débit de courant dans la prise de courant et permet au moteur de retourner à son plein régime ou aux conditions de fonctionnement normales. De même, lorsque la charge est retirée, le groupe électrogène se remet automatiquement au ralenti.

Un interrupteur monté sur le tableau de commande pour plus de facilité d'accès. Il coupe le circuit de commande du ralenti lorsqu'il est mis en position éteinte.

## DÉPANNAGE DE LA COMMANDE DU RALENTI

PROBLEME	CAUSE POSSIBLE	CORRECTION
<b>La génératrice ne tourne pas au ralenti</b>	Le ralenti n'est pas allumé au tableau de commande	Allumer le ralenti à l'interrupteur
	Une charge est branchée sur la prise	Débrancher la charge
	Connexion ou cordon défectueux	Vérifier et réparer
	Module de commande du ralenti défectueux; électro-aimant ou solénoïde défectueux; stator défectueux	Remplacer  Consulter le concessionnaire
<b>La génératrice tourne au ralenti même lorsqu'une charge est branchée dessus</b>	La charge n'est pas assez importante	Éteindre le ralenti à l'interrupteur  Augmenter la charge
	Module de commande du ralenti défectueux	Remplacer Consulter le concessionnaire
<b>La génératrice veut tourner au ralenti mais n'y reste pas</b>	Position de l'électroaimant ou du solénoïde incorrecte	Régler la position de l'électro-aimant ou du solénoïde pour un 2000 t/mn Consulter le concessionnaire
	Le support du papillon des gaz a du jeu ou est tordu	Serrer ou redresser  Remplacer le papillon des gaz. Rerégler à un ralenti de 2000 t/mn
		Régler le carburateur
	Le moteur ne fonctionne pas correctement	Consulter le concessionnaire

## CARACTERISTICAS PRINCIPALES DEL GENERADOR

- \* Motor Honda OHV 9 HP
- \* Manga de hierro fundido del cilindro
- \* El sensor del nivel bajo de aceite
- \* Receptáculos sobre el panel de control
- \* Tapas para receptáculos
- \* Control en vacío
- \* Tanque plástico de combustible con capacidad de 11.4 litros (3 galones)
- \* Juego de transporte

## PANEL DE CONTROL

### A. Receptáculo dúplex de 120 voltios, 20 amperes

Este dúplex está partido de modo que puedan extraerse 20 amp de corriente desde cada mitad del receptáculo. Sin embargo, la potencia total extraída debe mantenerse dentro de los valores nominales de la placa de identificación. Estos receptáculos pueden usarse junto con el receptáculo de cierre giratorio siempre y cuando el generador no esté sobrecargado.

### B. Receptáculo de cierre giratorio de 120/240 voltios, 20 amperes

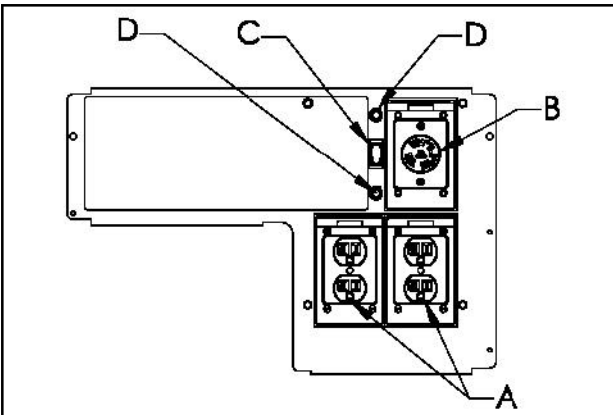
Puede extraerse un máximo de 20 amp desde el receptáculo de 120/240 voltios siempre y cuando sea el único receptáculo usado. Sin embargo, la corriente debe limitarse al valor nominal de la placa de identificación. Si se utiliza un receptáculo de 120/240 voltios junto con los receptáculos de 120 voltios, la carga total extraída no debe exceder los valores nominales de la placa de identificación.

### C. Llave de control de marcha en vacío

Algunos modelos vienen con con una llave de control de marcha en vacío. (Ver Control de la marcha en vacío)

### D. Interruptor

Los receptáculos se protegen mediante un cortacircuitos de CA. Si se sobrecarga el generador u ocurre un cortocircuito externo, el cortacircuitos saltará. Si esto ocurre, desconecte todas las cargas eléctricas y trate de determinar la causa del problema antes de usar el generador nuevamente. Si la sobrecarga causa que salte el cortacircuitos, reduzca la carga. **NOTA: Si salta continuamente el cortacircuitos, se podría dañar el generador o el equipo.** El cortacircuitos puede restaurarse pulsando el botón del cortacircuitos.



6

## GARANTIA LIMITADA (NO ES VALIDA EN MEXICO)

Este producto está garantizado por Coleman Powermate, Inc. al consumidor minorista original con respecto a defectos en los materiales y la mano de obra durante un período de dos (2) años, desde la fecha de compra minorista. Esta garantía es válida solamente para productos usados en aplicaciones para el consumidor y no es transferible. En caso de usarse el generador en una aplicación comercial, entonces el período que cubre la garantía estará limitado a un (1) año a partir de la fecha de compra.

Favor de completar y enviar la Tarjeta de Información del Cliente para que podamos comunicarnos con usted en el caso poco probable en que debamos recuperar el equipo por razones de seguridad. No se requiere devolver esta tarjeta para que la garantía sea válida.

**LO QUE ESTA CUBIERTO:** Repuestos y mano de obra.

**LO QUE NO ESTA CUBIERTO:** Los gastos de transporte a Coleman Powermate, Inc. en el caso de productos defectuosos. Los gastos de transporte al consumidor por de los productos reparados. Las escobillas, los fusibles, los pies de caucho y los receptáculos; Los daños causados por abuso, accidente, reparación incorrecta o por no realizar el mantenimiento normal. Las unidades de energía o motores que están cubiertos exclusivamente por las garantías de su fabricante. Las ventas fuera de los Estados Unidos, Canadá. Cualquier otro gasto incluyendo daños emergentes, daños o gastos incidentales, incluyendo daños a la propiedad. Algunos estados no permiten la exclusión o limitación de daños incidentales o emergentes, de modo que la limitación o exclusión anterior podría no ser aplicable en su caso particular.

**GARANTIAS IMPLICITAS:** Cualquier garantía implícita, incluyendo las Garantías Implícitas de Comerciability y Aptitud para un Propósito Particular, está limitada al período de un (1) año a partir de la fecha de la compra minorista. Algunos estados no permiten limitaciones con respecto a la duración de la garantía implícita, de modo que es posible que la limitación anterior no sea aplicable en su caso particular.

**COMO OBTENER SERVICIO A TRAVES DE LA GARANTIA:** Un reemplazo de partes y servicio son disponible de Centros de Servicio de Coleman Powermate, Inc. Localice sus centro de servicio más cercano llamanco al 1-800-445-1805. En caso improbable un Centro de Servicio pero no es posible estar localizado, llame Coleman Powermate, Inc. for un número de autorización de devolución. No se admitirá ningún producto devuelto Sin un número de autorización de devolución.

Esta garantía no será válida si cualquier parte de la misma está prohibida por leyes federales, estatales o municipales y no tenga preferencia de compra.

Spanish

## INSTRUCCIONES PARA LA INSTALACION

**HERRAMIENTAS NECESARIAS:** Llave de 7/16", cubo y trinquete de 3/4", destornillador

**Consulte la lista de partes y dibujo que aparecen en las páginas 8 y 9.**

### INSTALACIÓN DE LAS RUEDAS

1. Deslice el perno de 1/2" x 4.50" (**pieza 41**) a través de la rueda (**pieza 33**), y luego a través del soporte de la rueda, colocando el lado descentrado del centro de la rueda en contra del soporte.
2. En el lado izquierdo, enrosque la tuerca de nyloc de 1/2" (1.27 cm) (**pieza 42**) en el tornillo y apriete. En el lado derecho, enrosque una arandela de seguridad (**pieza 48**) y la barra de apoyo (**pieza 49**) en el tornillo y apriételes. Utilice como palanca un destornillador a través del agujero en la barra.

### INSTALACION DEL PIE

1. Ensamble el pie (**pieza 44**) al canal del transportador con un perno de 1/4" x 1.75" (**pieza 43**). Enrosque una arandela 1/4" (**pieza 17**) y una tuerca nyloc 1/4" al perno para asegurar el ensamble.  
**Precaución: No apriete demasiado para que el material de la pata no colapse.**
2. Repita el procedimiento anterior para el otro pie.

### INSTALACIÓN DE LA MANIJA

1. Haga deslizar los extremos reducidos de la manija (**pieza 18**) hacia adentro de las caras verticales de la base, como se muestra en el diagrama.
2. Instale los pernos de 1/4" x 1.50" (**pieza 45**) en los tubos del exterior.
3. Inserte las tuercas "nyloc" de 1/4" (**pieza 15**) sobre los pernos y apriételes.

**NOTA: No las apriete demasiado.**

## FUNCIONAMIENTO DE CONTROL EN VACIO

El circuito de control en vacío está diseñado para extender la vida útil del motor y mejorar el uso de combustible, retardando el motor hasta aproximadamente 2000 RPM en condiciones "sin carga". El ruido también se reduce mucho en estas condiciones.

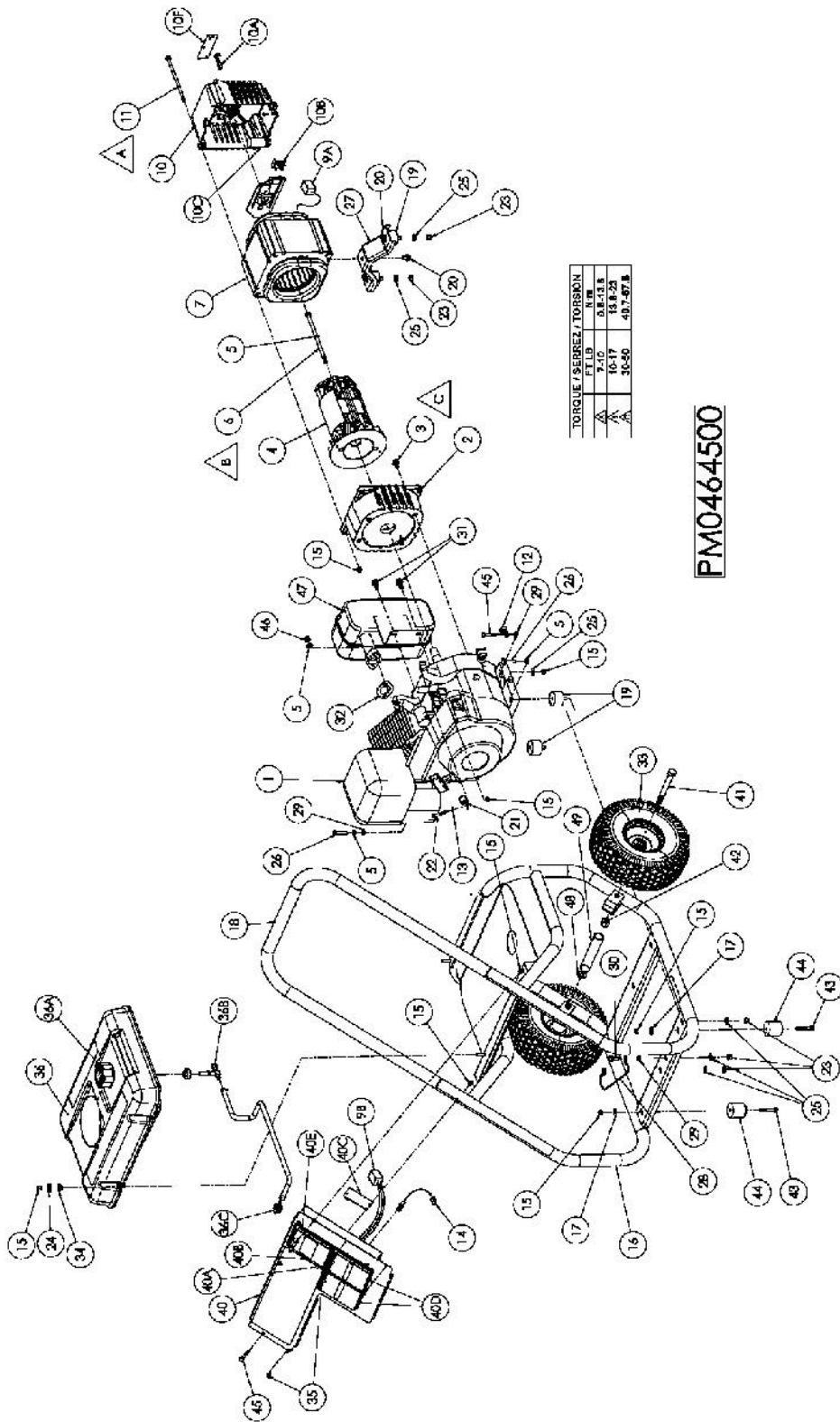
Cuando se requiere potencia desde el generador, un módulo de control electrónico automático detecta el flujo de corriente en el tomacorriente eléctrico y permite que el motor vuelva a plena velocidad o a condiciones de funcionamiento estándar. Del mismo modo, cuando se retira la carga, el generador automáticamente regresará a la condición de marcha en vacío después de un retardo de 4 a 5 segundos.

Hay un interruptor muy conveniente montado en el panel de control para lograr un acceso fácil. El mismo desactivará los circuitos de control en vacío cuando está en la posición de apagado.

## DETECCION DE FALLOS DE CONTROL EN VACIO

PROBLEMA	CAUSA POSIBLE	CORRECCIÓN
<b>La unidad no funciona en vacío</b>	El interruptor del panel de control no está encendido	Colocar el interruptor de vacío en la posición de encendido
	La carga está conectada en el receptáculo	Desenchufar la carga
	Mala conexión o cable defectuoso	Verificar y reparar
	Módulo IC defectuoso, electroimán defectuoso, estator defectuoso	Reemplazar Consultar con el distribuidor
<b>La unidad funciona en vacío incluso con una carga conectada</b>	La carga no es lo suficientemente pesada	Colocar el interruptor de vacío en la posición de apagado Aumentar la carga
	Módulo IC defectuoso	Reemplazar Consultar con el distribuidor
	Posición incorrecta del electroimán o posición solenoide	Restaurar la posición del imán para velocidad en vacío de 2000 RPM Consultar con el distribuidor
<b>La unidad trata de funcionar en vacío pero no permanece conectada</b>	Soporte de chapaleta suelto o doblado	Apretar o enderezar Sustituir la chapaleta. Reajustar a 2000 RPM
	El motor no funciona de manera estable	Ajustar carburador Consultar con el distribuidor

PARTS DRAWING / SCHEMA DES PIÈCES / DIAGRAMA DE PIEZAS





**PARTS LIST / LISTE DES PIÈCES / LISTA DE PIEZAS**

REF. NO.	PART NO.	DESCRIPTION	DESCRIPTION	DESCRIPCIÓN	QTY
1	Note A	Engine, 9 hp Honda OHV	Moteur	Motor	1
2	0050236.01	Adapter, engine	Adaptateur pour moteur	Adaptador, motor	1
3	0000901.01	Bolt, whz 5/16-24 x .63	Boulon	Perno	4
4	0049620	Rotor, 4.5 kW	Rotor	Rotor	1
5	Note B	Washer, lock 5/16	Contre-écrou 5/16	Arandela, de cierre 5/16	5
6	0035055	Bolt, hex 5/16-24 x 6.63	Boulon	Perno	1
7	0061921	Stator, 4.5 kW, 60 HZ I/C	Stator	Estator	1
9A	0056716	Connector, stator	Jeu pr logemt prise, stator	Conjunto de conectores stator	1
9B	0049201	Connector hsg set panel	Jeu pr logemt prise,	Conjunto de conectores panel	1
10	0061812	Endbell Wired	Couvre-enroulement, câblage complet tableau	Caja posterior con cable	1
10A	0050439	Brush, E-4R	Balais, E-4R	Escobilla, E-4R	2
10B	0048677	Bridge diode	Diode de pont	Diodo del puente	1
10C	0034819.01	Capacitor	Capaciteur	Capacitor	1
10D	0048844	Brush Cover	Couvre-balais	Cubierta de escobillas	1
11	0040816.01	Bolt, hex hd 1/4-20 x 6.00	Boulon	Perno	4
12	0008854	Lug, ground	Oeillet de mise à la terre	Terminal, tierra	1
13	Note B	Washer, flat 1/4	Rondelles plates 1/4	Arandela, plana 1/4	1
14	0061934	Assembly, harness I/C	Harnais de commande du ralenti	Arnés, control en vacío	1
15	0040832	Nut, nyloc 1/4-20	Écrous nyloc 1/4-20	Tuerca, nyloc 1/4-20	14
16	0061748	Carrier, assembly	Ensemble transport	Transportador, conjunto	1
17	0058933	Washer, flat 1/4 W	Rondelles plates 1/4	Arandela, plana 1/4	2
18	0061657	Handle	Poignée	Manija	1
19	0051094	Isolator	Sectionneur moteur	Aislador	4
20	0049279	Bolt, whz 5/16-18 x .50	Boulon	Perno	3
21	0052931	J Clamp	Collier	Pinza vinflica	1
22	Note B	Bolt, 1/4-20 x 1 1/4	Boulon	Perno	1
23	0048736	Nut, nyloc 5/16-18	Écrous nyloc 5/16-18	Tuerca, nyloc 5/16-18	5
24	0049352	Washer, flat 5/16 W	Rondelles plates 5/16	Arandela, plana 5/16	4
25	Note B	Washer, flat 5/16	Rondelles plates 5/16	Arandela, plana 5/16	6
26	Note B	Bolt, 5/16-18 x 1 1/4	Boulon	Perno	2
27	0056039	Bracket, stator	Support, stator	Soporte, estator	1
28	0049224	Assembly, ground wire	Ens. fil de masse tressé a tierra	Conjunto, cable trenzado	2
29	Note B	Washer, star external 5/16	Rondelles à dents externa 5/16	Arandela, estrella	3
30	Note B	Bolt, hex 5/16-18 x 3/4	Boulon, tête hex 5/16-18 x 3/4	Perno	1
31	0057514	Bolt, whz 5/16-24 x .75	Boulon	Perno	2
32	0061129	Gasket, muffler	Joint, silencieux	empaquetadura, silenciador	1
33	0057704	Wheel	Roue	Rueda	2
34	0048243	Step bushing	Bague de réduction à gradins	Tomillo	4
35	0053320	Screw, 10-14 x .63	Vis	Tornillo	3
36	Note C	Fuel tank assembly	Assemb. complet du réservoir	Conjunto tanque	1
36A	0055340	Fuel Cap	Capuchon	Tapa de combustible	1
36B	0049114	Fuel shut off with filter	Robinet de carburant	Válvula combustible con filtro	1
36C	0051102	Fuel filter	Filtre à carburant	Filtro combustible	1
40	0061926	Panel, wired	Tableau compl. câblé	Panel, cabeado completo	1
40A	0049071	Circuit Breaker 20 amp	Disjoncteurs 20 amp	Cortacircuitos 20 amp	2
40B	0050298	Switch, Rocker	Interrupteur	Interruptor	1
40C	0061684	Module, idle control	Module de commande du ralenti	Módulo, control en vacío	1
40D	0061675	Cover, duplex receptacle	Couvercle	Tapa receptáculo dúplex	2
40E	0061676	Cover, twistlock receptacle	Couvercle	Tapa receptáculo	1
41	0052372	Bolt, hex 1/2-13 x 4.50	Boulon	Perno	2
42	0051237	Nut, nyloc 1/2-13	Écrous nyloc 1/2-13	Tuerca, nyloc 1/2-13	1
43	Note B	Bolt HH 1/4-20 x 1.75	Boulon	Perno	2
44	0058834	Rubber foot	Pied	Pie de caucho	2
45	Note B	Bolt, 1/4-20 x 1.50	Boulon	Perno	3
46	0047783	Nut, hex M8 x 1.25	Écrous M8 x 1.25	Turca M8 x 1.25	2
47	0061930	Muffler	Silencieux	Silenciador	1
48	Note B	Washer, lock 1/2	Contre-écrou 1/2	Arandela, de cierre 1/2	1
49	0062085	Assembly, foot bar	Ensemble, barre	Conjunto, barra de apoyo	1

**Note A:** Coleman Powermate will not provide engines as replacement parts. Engines are covered through the engine manufacturer's warranty. Consult the accompanying engine manual or contact our service department for assistance.

**Note B:** These are standard parts available at your local hardware store.

**Note C:** Contact your nearest Coleman Powermate Service Center for replacement fuel tanks.



**WARNING:** To avoid possible personal injury or equipment damage, a registered electrician or an authorized service representative should perform installation and all service. Under no circumstances should an unqualified person attempt to wire into a utility circuit.

**Electrical:** For models approved for the City of Los Angeles (PL's), the ampacity of the phase conductors from the generator terminals to the first over current device shall not be less than 115 percent of the nameplate rating of the generator.

---

**Remarque A:** Coleman Powermate ne fournit pas de moteurs dans ses pièces détachées. Les moteurs sont couverts par la garantie du fabricant de moteurs. Consulter le manuel du moteur inclus ou contacter notre département de service après-vente pour toute assistance.

**Remarque B:** Ces pièces sont des pièces standard disponibles en quincaillerie.

**Remarque C:** Pour commander un réservoir de rechange, contacter Centre de service Coleman Powermate le plus proche.



**DANGER:** Pour éviter toute blessure personnelle ou dommage à l'équipement, l'installation et tout entretien devrarent être effectués par un électricien qualifié ou un préposé au service autorisé. En aucun cas, une personne non-qualifiée ne devrait essayer de faire le raccord au circuit principal.

**Électricité:** Pour les modèles approuvés pour la ville de Los Angeles (PL's): La charge limite en ampères des fils de phase allant des bornes du groupe électrogène au premier appareil en surcharge ne doit pas être inférieure à 115% de la puissance nominale indiquée sur la plaque des caractéristiques du groupe électrogène.

---

**Nota A:** Coleman Powermate no proporcionará los motores como repuestos. Los motores están cubiertos por medio de la garantía del fabricante del motor. Consulte el manual adjunto del motor o comuníquese con nuestro departamento de servicio para recibir ayuda al respecto.

**Nota B:** Estas son piezas estándar disponibles en su ferretería local.

**Nota C:** Para hacer pedidos de tanques, localice el Centro de Servicio de Coleman Powermate más cercano.



**ADVERTENCIA:** Para evitar posibles lesiones físicas o daños materiales, es necesario que la instalación y todo el servicio sea realizado por un electricista matriculado o representante de servicio autorizado. Bajo ninguna circunstancia debe permitirse que una persona que no está capacitada trate de manipular cables dentro del circuito de servicio eléctrico.

**Eléctricos:** El amperaje de los conductores de fase desde los terminales del generador al primer dispositivo de sobrecorriente no podrá ser menor que 115 por ciento del valor nominal que aparece en la placa de identificación del generador en los modelos aprobados para la ciudad de Los Angeles (PL's).

**NOTES – REMARQUES – NOTAS**



**4970 Airport Road  
P. O. Box 6001  
Kearney, NE 68848  
1-800-445-1805  
1-308-237-2181  
Fax 1-308-234-4187**

## Free Manuals Download Website

<http://myh66.com>

<http://usermanuals.us>

<http://www.somanuals.com>

<http://www.4manuals.cc>

<http://www.manual-lib.com>

<http://www.404manual.com>

<http://www.luxmanual.com>

<http://aubethermostatmanual.com>

Golf course search by state

<http://golfingnear.com>

Email search by domain

<http://emailbydomain.com>

Auto manuals search

<http://auto.somanuals.com>

TV manuals search

<http://tv.somanuals.com>