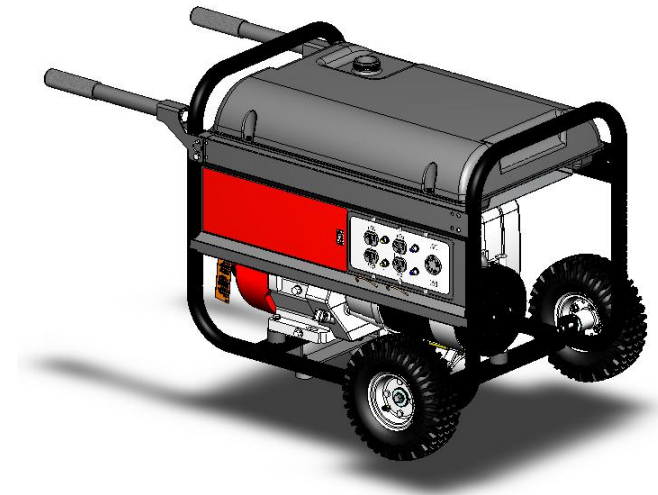


## ELECTRIC GENERATOR - GROUPE ELECTROGENE - GENERADOR ELECTRICO

Thank you for selecting a Black Max™ Generator. The Black Max™ generator has been made to supply reliable, portable electrical power when utility power is not available. We hope you will enjoy your new generator.

Merci d'avoir choisi le groupe électrogène Black Max™. Ce groupe électrogène Black Max™ a été conçu pour fournir le pouvoir électrique, portatif et fiable quand le pouvoir d'utilité n'est pas disponible. Nous espérons que votre groupe électrogène vous donnera entière satisfaction.

Gracias por seleccionar un generador Black Max™. El generador Black Max™ ha sido diseñado para proporcionar energía eléctrica confiable y portátil cuando no hay servicio disponible de energía pública. Esperamos que disfrute de su nuevo generador.



**IMPORTANT – Please make certain that persons who are to use this equipment thoroughly read and understand these instructions and any additional instructions provided prior to operation.**

**IMPORTANT - Prière de vous assurer que les personnes destinées à utiliser cet appareil ont pris soin d'en lire et d'en comprendre le mode d'emploi ou les directives avant de le mettre en marche.**

**IMPORTANTE. Asegúrese que las personas que utilizarán este equipo lean y entiendan completamente estas instrucciones y cualquier instrucción adicional proporcionada antes del funcionamiento.**

## MAJOR GENERATOR FEATURES

- \* 13 HP Honda OHV engine
- \* Cast-iron cylinder sleeve
- \* Low oil sensor
- \* Receptacles on control panel
- \* CordKeeper™
- \* Automatic voltage regulator (AVR)
- \* 8 gallon plastic fuel tank
- \* Portability Kit

## CONTROL PANEL

### A. 120 V, 20 Ampere Duplex Receptacle

20 amps of current may be drawn from each half of the receptacle. However, total power drawn must be kept within nameplate ratings. These receptacles may be used along with the twistlock receptacle provided the generator is not overloaded.

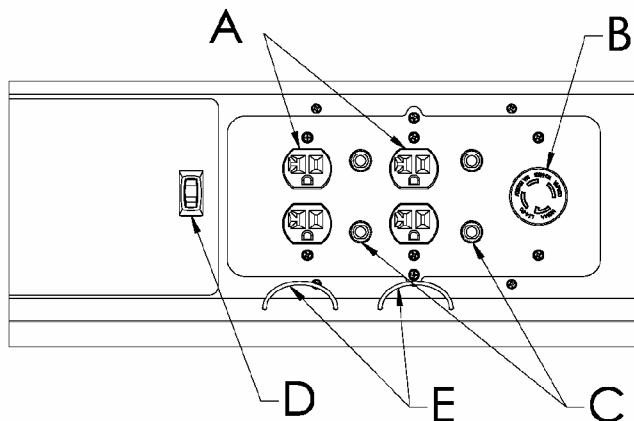
### B. 120/240 V, 30 Ampere Twistlock Receptacle

A maximum of 30 amps may be drawn from the 120/240 volt receptacle, provided it is the only receptacle used. However, current must be limited to the nameplate rating. If the 120/240 volt receptacle is used along with the 120 volt receptacle, the total load drawn must not exceed the nameplate ratings.

### C. Circuit Breakers

The receptacles are protected by an AC circuit breaker. If the generator is overloaded or an external short circuit occurs, the circuit breaker will trip. If this occurs, disconnect all electrical loads and try to determine the cause of the problem before attempting to use the generator again. If overloading causes the circuit breaker to trip, reduce the load. **NOTE: Continuous tripping of the circuit breaker may cause damage to generator or equipment.** The circuit breaker may be reset by pushing the button of the breaker.

### D. Engine On/Off Switch



### E. CordKeeper™ Restraint

The CordKeeper™ restraint is a unique feature used to prevent plugs from being pulled out of the receptacles.

## LIMITED WARRANTY

**Warranty Coverage:** Powermate Corporation (the Company) warrants to the original retail customer in North America that it will repair or replace, free of charge, any parts found by the Company or its authorized service representative to be defective in material or workmanship. This warranty covers the cost of replacement parts and labor for defects in material or workmanship.

### Not Covered:

- Transportation charges for sending the product to the Company or its authorized service representative for warranty service, or for shipping repaired or replacement products back to the customer; these charges must be borne by the customer.
- Engine is covered exclusively by a separate warranty from the engine manufacturer, included with the engine Manual.
- Damages caused by abuse or accident, and the effects of corrosion, erosion and normal wear and tear.
- Warranty is voided if the customer fails to install, maintain and operate the product in accordance with the instructions and recommendations of the Company set forth in the owner's manual, or if the product is used as rental equipment.
- The Company will not pay for repairs or adjustments to the product, or for any costs or labor, performed without the Company's prior authorization.

**Warranty Period:** Two (2) years from the date of purchase on products used solely for consumer applications; if a product is used for business or commercial applications, the warranty period will be limited to one (1) year from the date of purchase. For warranty service, the customer must provide dated proof of purchase and must notify the Company within the warranty period.

**For warranty service: Call toll free 800-445-1805, or write to Powermate Corporation, Product Services, 4970 Airport Road, P. O. Box 6001, Kearney, NE 68848.**

**EXCLUSIONS AND LIMITATIONS:** THE COMPANY MAKES NO OTHER WARRANTY OF ANY KIND, EXPRESS OR IMPLIED. IMPLIED WARRANTIES, INCLUDING WARRANTIES OF MERCHANTABILITY AND OF FITNESS FOR A PARTICULAR PURPOSE, ARE HEREBY DISCLAIMED. THE WARRANTY SERVICE DESCRIBED ABOVE IS THE EXCLUSIVE REMEDY UNDER THIS WARRANTY; LIABILITY FOR INCIDENTAL AND CONSEQUENTIAL DAMAGES IS EXCLUDED TO THE EXTENT PERMITTED BY LAW.

This warranty gives you specific legal rights, and you may also have other rights which vary from state to state. Some states do not allow a disclaimer of implied warranties, or the exclusion or limitation of incidental and consequential damages, so the above disclaimers and exclusions may not apply to you.

## PORTABILITY KIT INSTALLATION

**TOOLS REQUIRED:** 7/16", 1/2" and 9/16" sockets and ratchets, block(s) of wood (minimum of 6" tall).  
Refer to the parts list on page 9.

### WHEEL INSTALLATION

1. Block up end of generator opposite the fuel tank cap to install wheel kit.
2. Insert wheel spacer (item 39) into the center of the wheel (item 28).
3. Slide 3/8 x 4.25" bolt (item 32) and 3/8 washer (item 27) through the wheel (item 28), then through the wheel bracket on the carrier, with the offset side of the wheel hub against the wheel bracket.
4. Thread 3/8 nyloc nut (item 33) onto the bolt and tighten to securely clamp the wheel assembly to the carrier.
5. Repeat above instructions for the remaining wheel.

### FOOT INSTALLATION

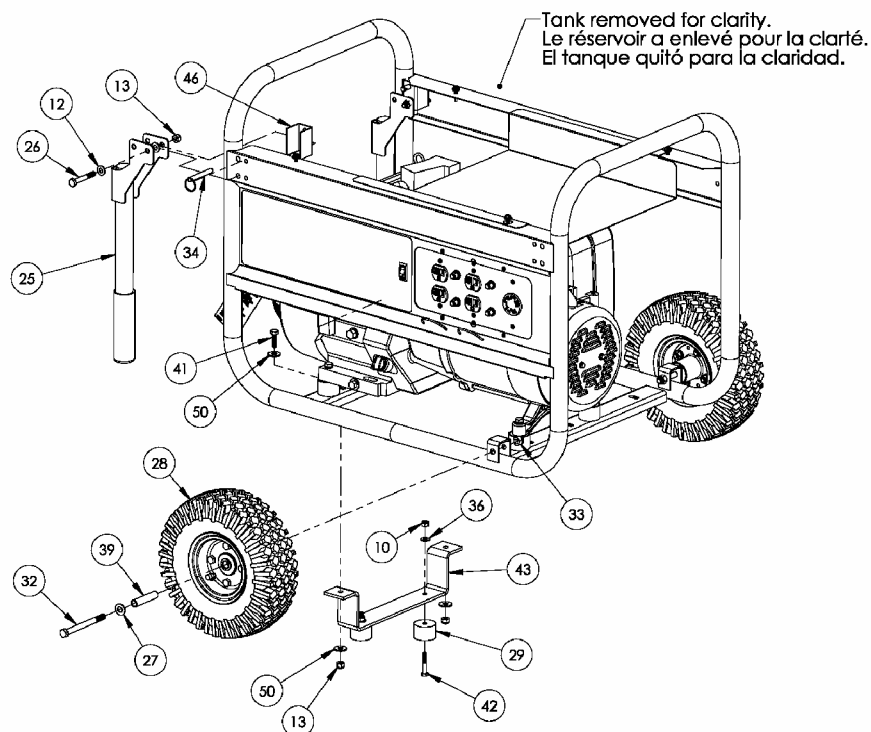
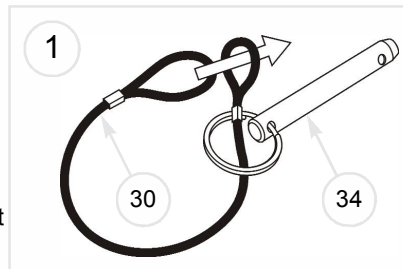
1. Assemble the rubber feet (item 29) to the foot bracket (item 43) using a 1/4-20 x 1.5" bolt (item 42). Thread a 1/4 washer (item 36) and a 1/4 nyloc nut (item 10) to the bolt to secure the assembly. **Caution: Do not over tighten so that the foot material collapses.**
2. Blocking up the alternator side of the generator, place the foot bracket under the carrier channel. Thread a 5/16-18 x 1" bolt (item 41) with a 5/16 wide washer (item 50) through the mounting holes and thread a 5/16 wide washer (item 50) and a 5/16 nyloc nut (item 13) to the bolt to secure the foot bracket to the carrier.

### HANDLE INSTALLATION

1. Place handle (item 25) and handle bracket (item 46) on carrier on same end as feet, as shown in the diagram.
2. Slide 5/16 x 2.25" bolt (item 26) and 5/16 washers (item 12) through handle and handle bracket as shown in diagram and secure with 5/16" nyloc nut (item 13). Tighten until handle is securely clamped to the carrier.
3. Apply aerosol hairspray or similar adhesive to the handle (item 25), and then slide the handle grip (item 40) onto the handle. The aerosol hairspray will allow for easier assembly and will adhere the grip to the handle.
4. Insert cap (item 35) into end of handle (item 25).
5. Repeat above instructions for the remaining handle.

### LOCKING HANDLE

1. Attach the lanyards (item 30) to the release pins (item 34) and carrier as shown in the illustration.
2. To lock the handle (item 25) in the extended position, align the holes in the handle brackets with the holes in the carrier brackets and insert the release pins (item 34).



## CARACTÉRISTIQUES PRINCIPALES DU GROUPE ELECTROGENE

- \* Moteur 13 HP Honda OHV
- \* Chemise de cylindres en fonte
- \* Détecteur de bas niveau d'huile
- \* Prises sur tableau de commande
- \* CordKeeper™
- \* La tension automatique régulatrice
- \* Réservoir de carburant en plastique d'une contenance de 30.3 litres (8 gallons)
- \* Kit de transport

## TABLEAU DE COMMANDE

### A. Prise double de 120 V, 20 A

20 ampères de courant peuvent être dessinés de chaque moitié de la prise. La charge totale doit cependant rester dans les limites indiquées sur la plaque signalétique. Ces prises peuvent s'utiliser en conjonction avec la prise à verrouillage à condition que le générateur ne soit pas surchargé.

### B. Prise à verrouillage de 120/240 V, 30 A

Cette prise de 120/240 V fournit un maximum de 30 A à condition que ce soit la seule utilisée. La charge totale doit par ailleurs rester dans les limites indiquées sur la plaque signalétique. Si la prise de 120/240 V est utilisée en conjonction avec les prises de 120 V, la charge totale ne doit pas dépasser les limites indiquées sur la plaque.

### C. Disjoncteurs

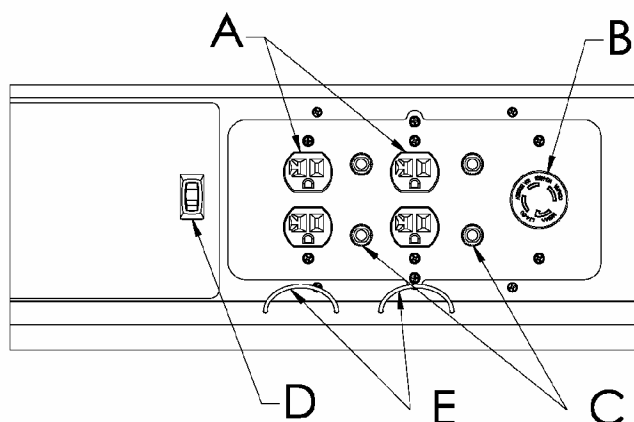
Les prises sont protégées par un disjoncteur alternatif. En cas de surcharge ou de court-circuit extérieur, le disjoncteur saute. Si cela se produit, débrancher tout appareil relié au groupe électrogène et essayer de déterminer la cause du problème avant d'essayer de le réutiliser. Si le disjoncteur saute en raison d'une surcharge, réduire la charge.

**REMARQUE : Le groupe électrogène ou les appareils branchés dessus peuvent se trouver abîmés si le disjoncteur saute continuellement.** Appuyer sur le bouton du disjoncteur pour le réenclencher.

### D. Commutateur On/Off (Sur/De) du moteur

### E. CordKeeper™ la Restriction

Le CordKeeper™ la restriction est un dispositif unique qui empêche la fiche de ressortir accidentellement d'une prise.



## GARANTIE LIMITÉE

**Couverture limitée :** Powermate Corporation (la compagnie) garantit au revendeur d'origine en Amérique du Nord qu'elle réparera ou remplacera, sans frais, toutes les pièces que la compagnie ou que son représentant du service autorisé auront déterminé comme étant défectueuses du point de vue du matériel ou de la fabrication. La garantie couvre les coûts de remplacement des pièces et de main-d'œuvre pour tout défaut matériel ou de fabrication.

### Ce qui n'est pas couvert :

- Les frais de transport pour envoyer le produit à la compagnie ou à son représentant du service autorisé pour effectuer le travail couvert par la garantie, les frais d'expédition au client des produits réparés ou remplacés. Ces frais doivent être assumés par le client.
- Le moteur est couvert exclusivement par une garantie distincte du fabricant du moteur. Cette garantie est incluse dans le guide d'utilisation du moteur.
- Les dommages causés par un abus ou un accident, et les effets de la corrosion, de l'érosion ainsi que de l'usure normale.
- La garantie est annulée si le client n'arrive pas à installer, garder et faire fonctionner le produit conformément aux directives et aux recommandations de la compagnie formulées dans le guide d'utilisation, ou si le produit est utilisé comme équipement de location.
- La compagnie ne paiera pas de réparation ou des ajustements au produit, ou pour les coûts ou main-d'œuvre, exécuté sans l'autorisation préalable de la compagnie.

**Période couverte par la garantie :** Deux (2) ans à partir de la date d'achat sur les produits utilisés uniquement pour les applications de consommateur. Si le produit est utilisé à des fins d'affaires ou commerciales, la période couverte par la garantie se limite à un (1) an à partir de la date d'achat. En ce qui concerne l'entretien couvert par la garantie, le client doit présenter une preuve de la date d'achat et il doit aviser la compagnie au cours de la période couverte par la garantie.

**Pour tout ce qui touche l'entretien couvert par la garantie :** Composez sans frais le 1 800 445-1805, ou écrivez à **Powermate Corporation, Product Services, 4970 Airport Road, P. O. Box 6001, Kearney, NE 68848 É.-U.**

**EXCLUSIONS ET LIMITATIONS :** LA COMPAGNIE NE PRÉSENTE AUCUNE AUTRE GARANTIE, EXPRESSE OU IMPLICITE. LES GARANTIES IMPLICITES, INCLUANT LES GARANTIES DE QUALITÉ MARCHANDE ET DE CONFORMITÉ AUX BESOINS SONT, PAR LA PRÉSENTE, ABANDONNÉES. L'ENTRETIEN COUVERT PAR LA GARANTIE DÉCRIT CI-DESSUS EST UN RECOURS EXCLUSIF EN VERTU DE CETTE GARANTIE. LA RESPONSABILITÉ POUR DES DOMMAGES ACCESSOIRES ET INDIRECTS EST EXCLUE JUSQU'À LA LIMITE AUTORISÉE PAR LA LOI.

Cette garantie vous donne des droits spécifiques reconnus par la loi. Vous pouvez également bénéficier de certains autres droits, lesquels varient d'une province (État) à l'autre. Certaines provinces (ou certains États) n'autorisent pas de clauses de renonciation des garanties implicites ou de limites à l'égard de dommages accessoires ou indirects, ainsi, les clauses de renonciation et les exclusions ci-dessus peuvent ne pas s'appliquer à vous.

## L'INSTALLATION DE KIT DE TRANSPORT

**OUTILS NÉCESSAIRES :** Cliquet à rochet de 7/16 po, 1/2 po, et 9/16 po, blocs de bois (minimum de 6 po de hauteur)  
**Reportez-vous à la liste des pièces des page 9.**

### INSTALLATION DES ROUES

1. Faire reposer l'extrémité de la génératrice à l'opposé de celle où se trouve le capuchon du réservoir d'essence sur un bloc de façon à pouvoir effectuer la pose de la roue.
2. Insérer une bague d'espacement (**article 39**) dans le centre de la roue (**article 28**).
3. Enfiler le boulon de 3/8 x 4.25 po (**article 32**) et rondelle de 3/8 po (**article 27**) dans la roue (**article 28**), puis dans le support de la roue sur le transporteur, en le plaçant de façon à ce que le côté le plus en creux du moyeu de la roue repose contre le support.
4. Enfiler l'écrou à frein élastique de 3/8 po (**article 33**) sur le boulon et serrer de façon à bien fixer la roue sur la transporteur.
5. Procéder de la même façon pour l'autre roue.

### INSTALLATION DU PIED

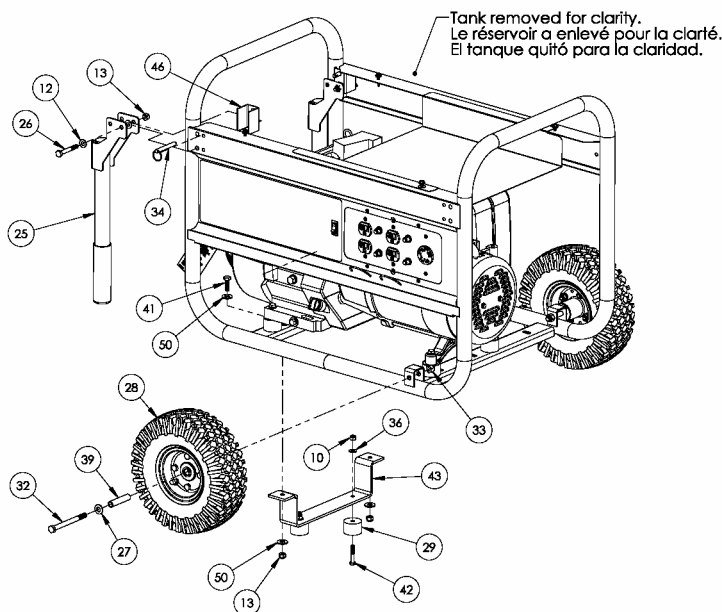
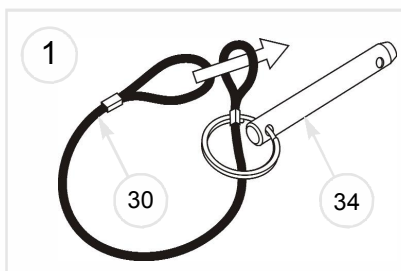
1. Monter le pied (**article 29**) sur le support de pied (**article 43**) au moyen d'un boulon de 1/4-20 x 1.5 po (**article 42**). Fixer l'ensemble en vissant sur le boulon un écrou nyloc (**article 10**), avec une rondelle (**article 36**). **Attention: ne pas trop serrer, pour ne pas écraser le matériau du pied.**
2. En bloquant le côté alternateur de la génératrice, mettre en place le support de pied sous le profilé en U. Visser un boulon de 5/16-18 x 1 po (**article 41**) avec une rondelle de 5/16 po large (**article 50**) dans les trous de fixation, puis visser sur le boulon un écrou nyloc de 5/16 po (**article 13**), avec une rondelle de 5/16 po large (**article 50**) pour fixer le support de pied au profilé.

### POSE DE LA POIGNEE

1. Mettre la poignée (**article 25**) et support de poignée (**article 46**) sur la chariot du côté où se trouvent les pieds tel qu'indiqué sur le diagramme.
2. Insérer le boulon de 5/16 x 2.25 po (**article 26**) et rondelles de 5/16 po (**article 12**) dans la poignée et support de poignée tel qu'indiqué sur le diagramme et fixer en place à l'aide de l'écrou à frein élastique de 5/16 po (**article 13**). Serrer jusqu'à ce que la poignée soit bien fixée sur la chariot.
3. Appliquez un aérosol de laque ou un produit adhésif semblable sur la poignée (**article 25**) et faites ensuite glisser la prise (**article 40**) sur la poignée. L'emploi de l'aérosol de laque en facilitera l'assemblage et permettra à la prise de coller à la poignée.
4. L'insertion capuchon (**article 35**) dans les fin de poignée (**article 25**).
5. Procéder de la même façon pour l'autre poignée.

### POIGNEE VERROUILLANT

1. Attacher le lanyards (**article 30**) aux épingles de relâchement (**article 34**) et le transporteur selon l'illustration.
2. Pour verrouiller la poignée (**article 25**) dans la position étendue, aligner les trous dans les support de poignée avec les trous dans les support de transporteur et insérer les épingles de relâchement (**article 34**).



## CARACTERISTICAS PRINCIPALES DEL GENERADOR

- \* Motor 13 HP Honda OHV
- \* Manga de hierro fundido del cilindro
- \* El sensor del nivel bajo de aceite
- \* Receptáculos sobre el panel de control
- \* CordKeeper™
- \* El regulador automático del voltaje
- \* Tanque plástico de combustible con capacidad de 30.3 litros (8 galones)
- \* Juego de transporte

## PANEL DE CONTROL

### A. Receptáculo dúplex de 120 voltios, 20 amperes

20 amperes de la corriente se pueden dibujar de cada mitad del receptáculo. Sin embargo, la potencia total extraída debe mantenerse dentro de los valores nominales de la placa de identificación. Estos receptáculos pueden usarse junto con el receptáculo de cierre giratorio siempre y cuando el generador no esté sobrecargado.

### B. Receptáculo de cierre giratorio de 120/240 voltios, 30 amperes

Puede extraerse un máximo de 30 amp desde el receptáculo de 120/240 voltios siempre y cuando sea el único receptáculo usado. Sin embargo, la corriente debe limitarse al valor nominal de la placa de identificación. Si se utiliza un receptáculo de 120/240 voltios junto con los receptáculos de 120 voltios, la carga total extraída no debe exceder los valores nominales de la placa de identificación.

### C. Interruptor

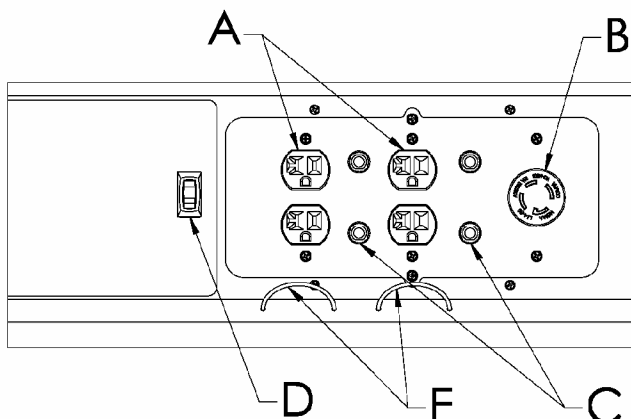
Los receptáculos se protegen mediante un cortacircuitos de CA. Si se sobrecarga el generador u ocurre un cortocircuito externo, el cortacircuitos saltará. Si esto ocurre, desconecte todas las cargas eléctricas y trate de determinar la causa del problema antes de usar el generador nuevamente. Si la sobrecarga causa que salte el cortacircuitos, reduzca la carga.

**NOTA: Si salta continuamente el cortacircuitos, se podría dañar el generador o el equipo.** El cortacircuitos puede restaurarse pulsando el botón del cortacircuitos.

### D. El motor On/Off (En/De) Interruptor

### E. CordKeeper™ Restricción

El CordKeeper™ restricción es una característica exclusiva que se utiliza para impedir que los tapones se salgan de los receptáculos de 120 voltios.



## GARANTIA LIMITADA

**Cobertura de la garantía:** Powermate Corporation (la Compañía) garantiza al cliente minorista original en América del Norte, que reparará o reemplazará, sin costo alguno, cualesquiera partes que la Compañía o cualquiera de sus representantes de servicio autorizados encuentren defectuosas en sus materiales o en su fabricación. Esta garantía cubre el costo de partes de reemplazo y mano de obra por defectos en materiales o en fabricación.

### No están cubiertos:

- Costos de transporte por el envío del producto a la Compañía o a sus representantes de servicio autorizados por servicio de garantías, o por el reenvío de los productos reparados o de reemplazo al consumidor; estos cargos los deberá cubrir el cliente.
- El motor está cubierto exclusivamente por una garantía por separado por parte del fabricante del motor, que se incluye en el Manual del motor.
- Daños ocasionados por el mal uso o por un accidente, y los efectos de la corrosión, la erosión, el desgaste y el uso normales.
- La garantía no será válida si el consumidor no instala, da mantenimiento y hace funcionar el producto de acuerdo con las instrucciones y recomendaciones de la Compañía, descritas en el manual del usuario, o si el producto se utiliza como equipo de arrendamiento.
- La Compañía no pagará por reparaciones ni ajustes al producto, ni costos ni mano de obra, realizado sin la Compañía's la autorización previa.

**Período de garantía:** Dos (2) años de la fecha de la compra en productos utilizados únicamente para aplicaciones de consumo; si un producto se utiliza para usos comerciales o con fines de lucro, el período de garantía se limitará a un (1) año a partir de la fecha de compra. Para obtener el servicio de garantía, el cliente debe proporcionar el comprobante de compra fechado y debe notificar a la Compañía dentro del período de garantía.

**Para el servicio de garantía: Llame sin costo al número 800-445-1805 o escriba a Powermate Corporation, Product Services, 4970 Airport Road, P. O. Box 6001, Kearney, NE 68848 EE. UU.**

**EXCLUSIONES Y LIMITACIONES:** LA COMPAÑÍA NO OTORGA NINGUNA OTRA GARANTÍA DE NINGÚN TIPO, EXPLÍCITA O IMPLÍCITA. POR ESTE MEDIO SE RENUNCIA A LAS GARANTÍAS IMPLÍCITAS, INCLUYENDO GARANTÍAS DE COMERCIABILIDAD O DE ADAPTABILIDAD PARA UN PROPÓSITO PARTICULAR. EL SERVICIO DE GARANTÍA DESCRITO ANTERIORMENTE ES EL RECURSO EXCLUSIVO CUBIERO POR ESTA GARANTÍA; LA RESPONSABILIDAD CIVIL POR DAÑOS INCIDENTALES Y CONSECUENTES SE EXCLUYEN EN LA MEDIDA EN QUE LA LEY LO PERMITA.

Esta garantía le otorga derechos legales específicos y también puede ser objeto de otros derechos que varían de estado a estado. Algunos Estados no permiten la exención de responsabilidad de garantías implícitas o la exclusión o limitación de daños incidentales o consecuentes, de manera que las exenciones y exclusiones de responsabilidades pueden no ser aplicables a usted.

## INSTALACION DEL JUEGO DE TRANSPORT

**HERRAMIENTAS NECESARIAS:** Cubos y trinquetes de 7/16", 1/2", y 9/16", bloque(s) de madera, mínimo de 6" de alto.  
**Consulte la lista de partes en las página 9.**

### INSTALACIÓN DE LAS RUEDAS

1. Bloquee el extremo del generador situado en el lado opuesto a la tapa del tanque de combustible para instalar el juego de rueda.
2. Inserte el espaciador de la rueda (**artículo 39**) en el centro de la rueda (**artículo 28**).
3. Deslice el perno de 3/8 x 4.25" (**artículo 32**) y arandela de 3/8 (**artículo 27**) a través de la rueda (**artículo 28**), y luego a través del soporte de la rueda en el transportador, colocando el lado descentrado del centro de la rueda en contra del soporte.
4. Atornille la tuerca de nyloc de 3/8 (**artículo 33**) en el perno y apriétela para fijar firmemente el conjunto de la rueda a la transportadora.
5. Repita el procedimiento anterior para la otra rueda.

### INSTALACION DEL PIE

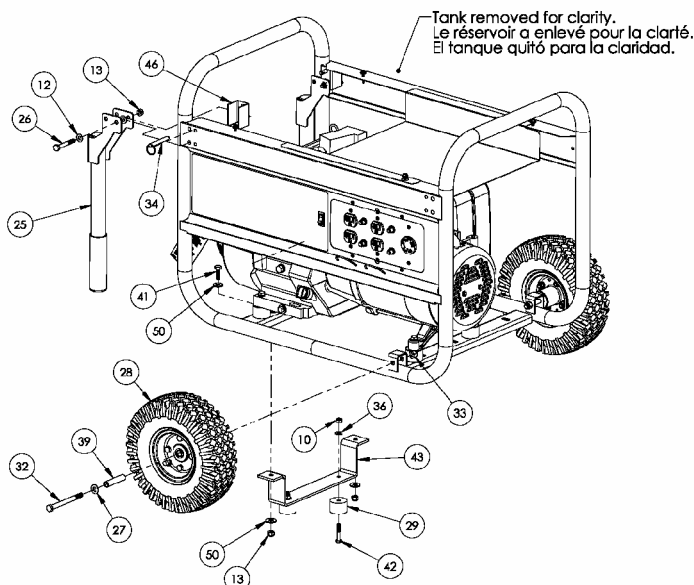
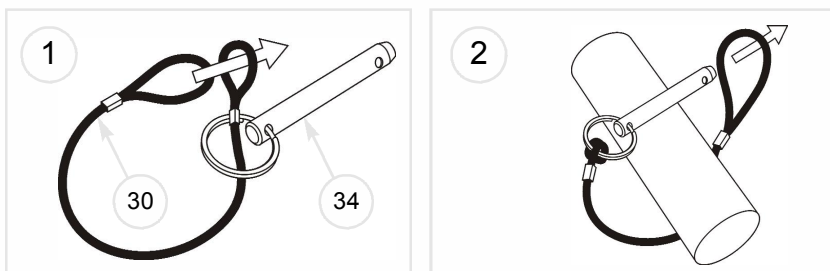
1. Ensamble la pie (**artículo 29**) al soporte de la misma (**artículo 43**) con un perno de 1/4-20 x 1.5" (**artículo 42**). Enrosque una arandela (**artículo 36**) y una tuerca nyloc (**artículo 10**) al perno para asegurar el ensamble. **Precaución: No apriete demasiado para que el material de la pie no colapse.**
2. Bloquee el lado del alternador del generador para colocar el soporte de la pie bajo el canal portador. Enrosque un perno de 5/16-18 x 1" (**artículo 41**) con una arandela de 5/16 lejos (**artículo 50**) a través de los orificios de montaje y enrosque una arandela de 5/16 lejos (**artículo 50**) y una tuerca nyloc de 5/16 (**artículo 13**) al perno para asegurar el soporte de la pie al portador.

### INSTALACIÓN DE LA MANIJA

1. Coloque la manija (**artículo 25**) y soporte del manija (**artículo 46**) sobre la transportadora en el mismo extremo de las patas, tal como se indica en el diagrama.
2. Deslice el perno de 5/16 x 2.25" (**artículo 26**) y arandela de 5/16 (**artículo 12**) a través de la manija y soporte del manija, tal como se indica en el diagrama, y fjela con la tuerca de nyloc de 5/16" (**artículo 13**). Apriétela hasta que la manija quede firmemente asegurada a la transportadora.
3. Aplique rociador para el cabello en aerosol o un adhesivo similar a la manija (**artículo 25**), y luego deslice el agarradero de la manija (**artículo 40**) sobre la manija. El rociador para el cabello en aerosol permitirá un ensamble más fácil y adherirá el agarradero a la manija.
4. La adición tapa (**artículo 35**) en fines del manija (**artículo 25**).
5. Repita el procedimiento anterior para la otra manija.

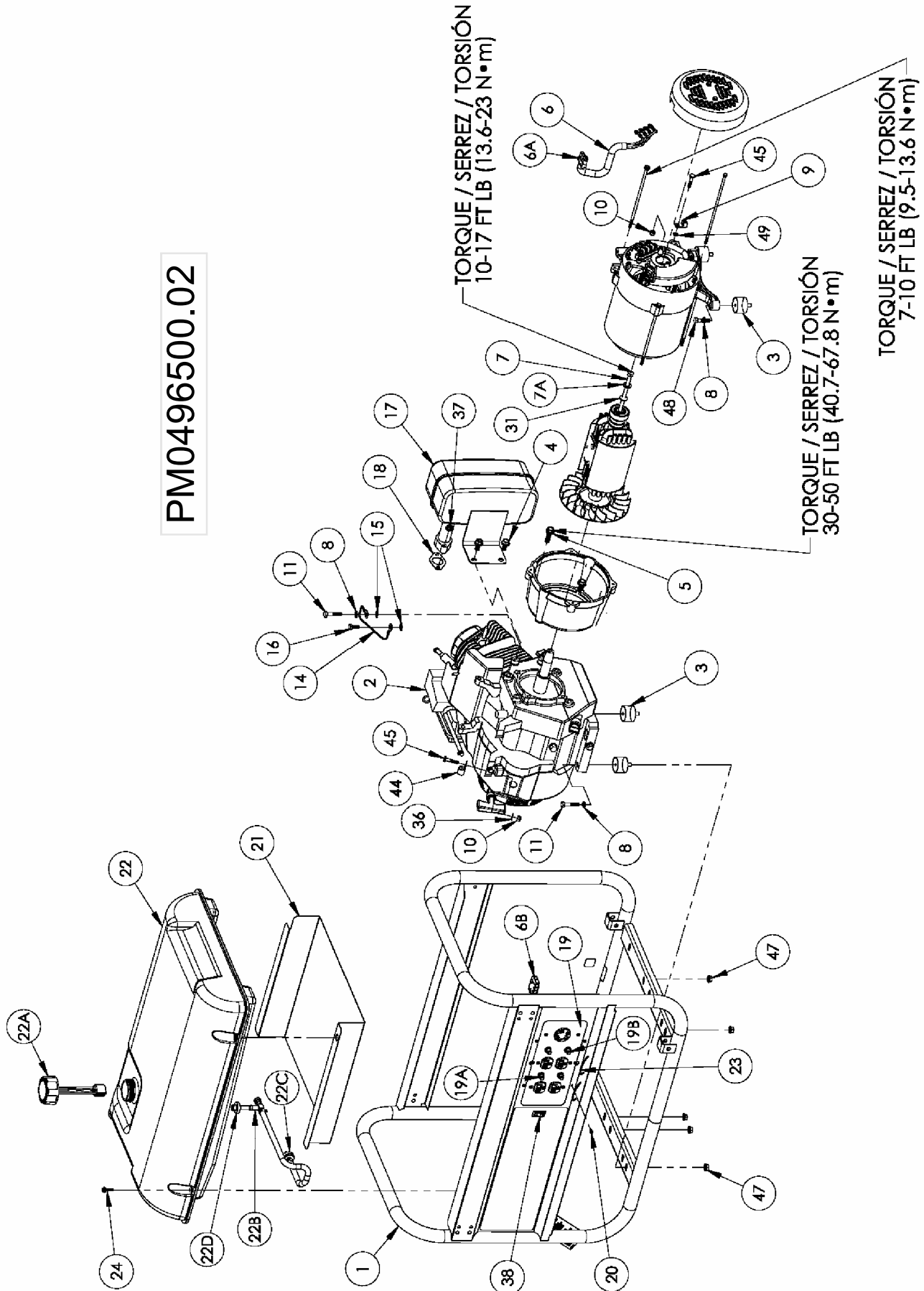
### MANIJA QUE CIERRA

1. Conecte los acoladores (**artículo 30**) a los alfileres de la liberación (**artículo 34**) y el portador como mostrado en la ilustración.
2. Para cerrar el manija (**artículo 25**) en la posición extendida, alinea los hoyos en los soporte del manija con los hoyos en los soporte de transportador y mete los alfileres de la liberación (**artículo 34**).



PARTS DRAWING / SCHEMA DES PIÈCES / DIAGRAMA DE PIEZAS

PM0496500.02



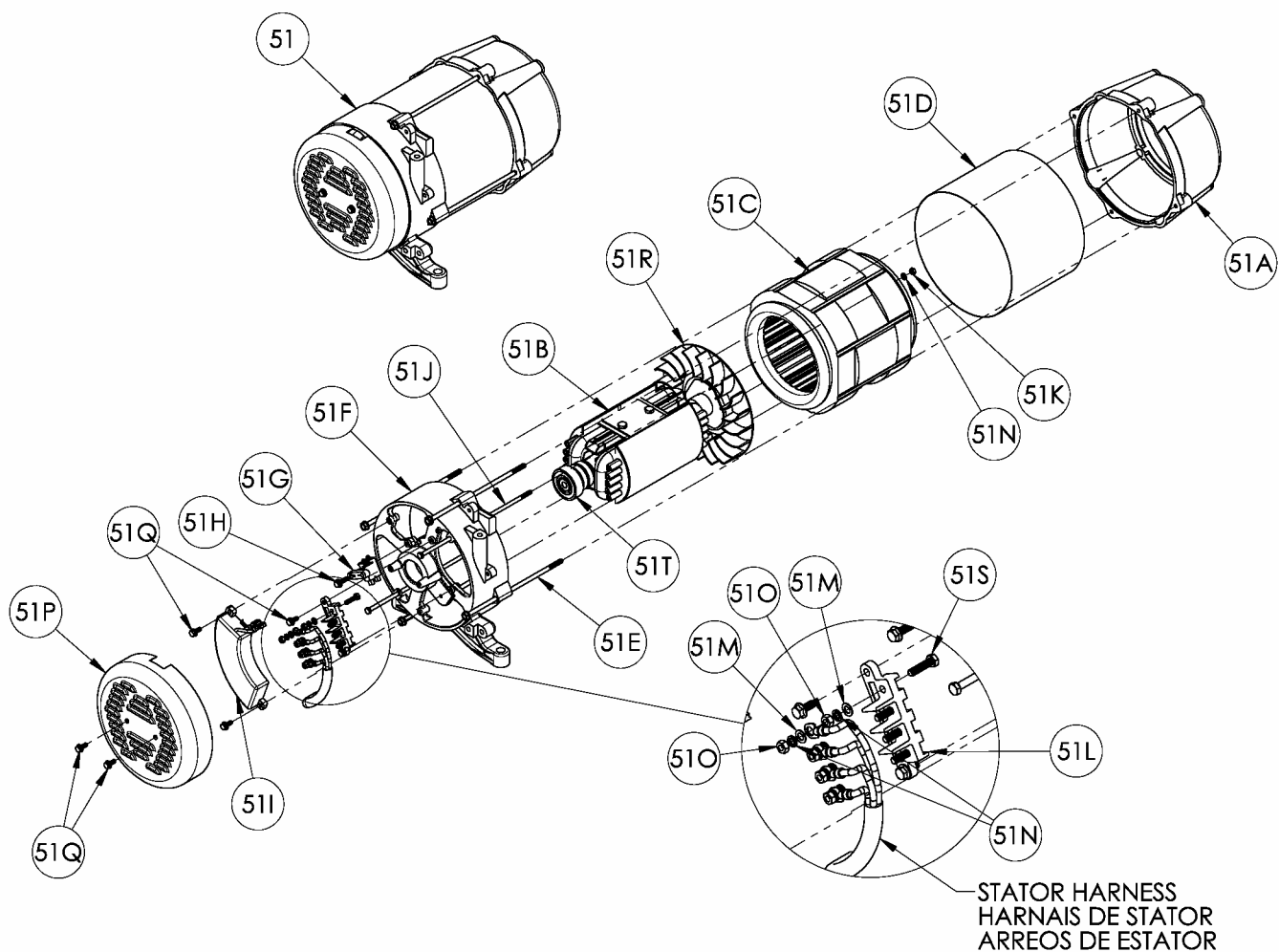


## PARTS LIST / LISTE DES PIÈCES / LISTA DE PIEZAS

REF. NO.	PART NO.	DESCRIPTION	DESCRIPTION	DESCRIPCIÓN	QTY
1	0063404	Carrier, assembly	Ensemble transport	Transportador, conjunto	1
2	Note A	Engine 13 hp Honda OHV	Moteur	Motor	1
3	0051094	Isolator	Sectionneur	Aislador	4
4	0000919.01	Bolt whz 3/8-16 x .75	Boulon	Perno	2
5	059-0373	Bolt whz 3/8-18 x 1 1/4	Boulon	Perno	4
6	0063265	Assy, wire harness	Ensemble, d'harnais de fil	Conjunto de arcos de alambre	1
6A	0062798	Connector, stator	Connecteur, stator	Conector, estator	1
6B	0062797	Connector, panel	Connecteur, tableau	Conector, panel	1
7	0049613.01	Bolt, hex 5/16-24 x 8.69	Boulon	Perno	1
7A	Note B	Washer, lock 7/16	Contre-écrou 7/16	Arandela, de cierre 7/16	1
8	Note B	Washer, lock 5/16	Contre-écrou 5/16	Arandela, de cierre 5/16	4
9	0008854	Lug, ground	Oeillet de mise à la terre	Terminal, tierra	1
10	0040832	Nut, nyloc 1/4-20	Écrous nyloc 1/4-20	Tuerca, nyloc 1/4-20	4
11	Note B	Bolt, 5/16-18 x 1 1/2	Boulon	Perno	2
12	Note B	Washer, flat 5/16	Rondelle plates 5/16	Arandela, plana 5/16	4
13	0048736	Nut, nyloc 5/16-18	Écrous nyloc 5/16-18	Tuerca, nyloc 5/16-18	4
14	0049224	Assembly, ground wire	Ensemble fil de masse tressé a tierra	Conjunto, cable trenzado	1
15	Note B	Washer, star external 5/16	Rondelle à dents externa 5/16	Arandela, estrella	2
16	Note B	Bolt, hex 5/16-18 x 3/4	Boulon, tête hex 5/16-18 x 3/4	Perno	1
17	0057664	Muffler	Silencieux	Silenciador	1
18	0061392	Gasket	Joint	Empaquetadura	1
19	0063405	Panel, wired	Tableau complet câblé	Panel, cabeado completo	1
19A	0049071	Circuit Breaker 20 amp	Disjoncteurs 20 amp	Cortacircuitos 20 amp	2
19B	0049382	Circuit Breaker 30 amp	Disjoncteurs 30 amp	Cortacircuitos 30 amp	2
20	0062462	Screw #6-20 x .38 Type B	Vis	Tornillo	4
21	0063154	Shield, heat	Écran de chaleur	Pantalla para el calor	1
22	Note C	Fuel tank assembly	Ensemble complet du réservoir	Conjunto tanque	1
22A	0056231	Fuel Cap	Capuchon	Tapa de combustible	1
22B	0049114	Fuel shut off with filter	Robinet de carburant	Válvula combustible con filtro	1
22C	0051102	Fuel filter	Filtre à carburant	Filtro combustible	1
22D	0062673	Fuel Bushing	Bague d'essence	Buje de combustible	1
23	0055982.01	Cord Keeper™	Cord Keeper™	Cord Keeper™	2
24	0058618	Screw #10 x 1	Vis	Tornillo	4
25	0063191	Handle	Poignée	Manija	2
26	Note B	Bolt, 5/16-18 x 2 1/4	Boulon	Perno	2
27	Note B	Washer, flat 3/8	Rondelle plates 3/8	Arandela, plana 3/8	2
28	0057704	Wheel	Roue	Rueda	2
29	0055894	Rubber Foot	Pied	Pie	2
30	0062174	Lanyard	Lanyard	Acollador	2
31	0058933	Washer, flat 1/4 W	Rondelle plates 1/4 large	Arandela, plana 1/4 lejos	1
32	Note B	Bolt, 3/8-16 x 4.25	Boulon	Perno	2
33	0057578	Nut, nyloc 3/8-16	Écrous nyloc 3/8-16	Tuerca, nyloc 3/8-16	2
34	0062502	Pin, release	Épingle de relâchement	Alfileres de liberación	2
35	0058955	Cap, plastic	Capuchon	Tapa	2
36	Note B	Washer, flat 1/4	Rondelle plates 1/4	Arandela, plana 1/4	3
37	0061393	Nut whz 8mm	Écrous	Tuerca	2
38	0050298	Switch, Rocker	Interrupteur	Interruptor	1
39	0062433	Wheel spacer	Bague d'espacement	Espaciador de la rueda	2
40	0062495	Grip, handle	Poignée	Empuñadura	2
41	Note B	Bolt, 5/16-18 x 1	Boulon	Perno	2
42	Note B	Bolt, 1/4-20 x 1 1/2	Boulon	Perno	2
43	0062301	Bracket, foot	Support de pied	Soporte del pie	1
44	0052931	J clamp	Collier	Pinza vinílica	1
45	Note B	Bolt, 1/4-20 x 1 1/4	Boulon	Perno	2
46	0063261	Bracket, handle	Support	Soporte	2
47	0057254	Nut, hex flg 5/16-18	Écrous 5/16-18	Tuerca 5/16-18	5
48	Note B	Bolt, 5/16-18 x 1 1/4	Boulon	Perno	2
49	Note B	Washer, star external 1/4	Rondelle à dents externa 1/4	Arandela, estrella	1
50	0049352	Washer, flat 5/16 W	Rondelle plates 5/16 large	Arandela, plana 5/15 lejos	4

## PARTS LIST / LISTE DES PIÈCES / LISTA DE PIEZAS

Ref No.	Part No.	Description	Description	Descripción	Qty
51	0063307	Generator head, Vision	Tête de la génératrice, Vision	Cabezal del generador, Vision	1
51A	0063308	Adapter, engine	Adaptateur pour moteur	Adaptor, motor	1
51B	0063309	Rotor	Rotor	Rotor	1
51C	0063310	Stator	Stator	Estator	1
51D	0063311	Band, stator cover	Bande	Banda	1
51E	0063312	Bolt, M6 x 179	Boulon	Perno	4
51F	0063287	Support, bearing	Support, roulement	Soporte, Cojinete	1
51G	0063288	Brush module	Brosser le module	Cepille módulo	1
51H	0063289	Screw flg M5 x 17mm	Vis	Tornillo	1
51I	0063290	AVR module	La tension automatique régulatrice	El regulador automático del voltaje	1
51J	0063313	Bolt, M5 x 214	Boulon	Perno	2
51K	0063293	Nut M5	Écrous	Tuerca	2
51L	0063294	Terminal block	Bloc délimitant	Bloque terminal	1
51M	0063295	Washer M5	Rondelle	Arandela	8
51N	0063296	Washer, lock M5	Contre-écrou	Arandela, de cierre	10
51O	0063297	Nut M5	Écrous	Tuerca	8
51P	0063298	Cover, end	Couvercle	Tapa	1
51Q	0063299	Screw flg M5 x 12mm	Vis	Tornillo	6
51R	0063406	Fan	Ventilateur	Ventilador	1
51S	0063412	Screw M5 x 20mm	Vis	Tornillo	4
51T	0063413	Bearing	Roulement	Cojinete	1



**Note A:** Powermate Corporation will not provide engines as replacement parts. Engines are covered through the engine manufacturer's warranty. Consult the accompanying engine manual or contact our service department for assistance.

**Note B:** These are standard parts available at your local hardware store.

**Note C:** Contact your nearest Powermate Corporation Service Center for replacement fuel tanks.



**WARNING:** To avoid possible personal injury or equipment damage, a registered electrician or an authorized service representative should perform installation and all service. Under no circumstances should an unqualified person attempt to wire into a utility circuit.

---

**Remarque A:** Powermate Corporation ne fournit pas de moteurs dans ses pièces détachées. Les moteurs sont couverts par la garantie du fabricant de moteurs. Consulter le manuel du moteur inclus ou contacter notre département de service après-vente pour toute assistance.

**Remarque B:** Ces pièces sont des pièces standard disponibles en quincaillerie.

**Remarque C:** Pour commander un réservoir de rechange, contacter Centre de service Powermate Corporation le plus proche.



**AVERTISSEMENT:** Pour éviter toute blessure personnelle ou dommage à l'équipement, l'installation et tout entretien devraient être effectués par un électricien qualifié ou un préposé au service autorisé. En aucun cas, une personne non-qualifiée ne devrait essayer de faire le raccord au circuit principal.

---

**Nota A:** Powermate Corporation no proporcionará los motores como repuestos. Los motores están cubiertos por medio de la garantía del fabricante del motor. Consulte el manual adjunto del motor o comuníquese con nuestro departamento de servicio para recibir ayuda al respecto.

**Nota B:** Estas son piezas estándar disponibles en su ferretería local.

**Nota C:** Para hacer pedidos de tanques, localice el Centro de Servicio de Powermate Corporation más cercano.



**ADVERTENCIA:** Para evitar posibles lesiones físicas o daños materiales, es necesario que la instalación y todo el servicio sea realizado por un electricista matriculado o representante de servicio autorizado. Bajo ninguna circunstancia debe permitirse que una persona que no está capacitada trate de manipular cables dentro del circuito de servicio eléctrico.

# **Powermate Corporation**

**4970 Airport Road  
P. O. Box 6001  
Kearney, NE 68848  
1-800-445-1805  
1-308-237-2181  
Fax 1-308-234-4187**

© 2005 Powermate Corporation. All rights reserved.

© 2005 Powermate Corporation. Tous droits réservés.

© 2005 Powermate Corporation. Reservados todos los derechos.

## Free Manuals Download Website

<http://myh66.com>

<http://usermanuals.us>

<http://www.somanuals.com>

<http://www.4manuals.cc>

<http://www.manual-lib.com>

<http://www.404manual.com>

<http://www.luxmanual.com>

<http://aubethermostatmanual.com>

Golf course search by state

<http://golfingnear.com>

Email search by domain

<http://emailbydomain.com>

Auto manuals search

<http://auto.somanuals.com>

TV manuals search

<http://tv.somanuals.com>