

**PM0525312.03**

**Insert  
Additif  
Adición**



---

---

## **ELECTRIC GENERATOR - GROUPE ELECTROGENE - GENERADOR ELECTRICO**

Thank you for selecting a Coleman® Powermate® Generator. The Coleman® Powermate® generator has been made to supply reliable, portable electrical power when utility power is not available. We hope you will enjoy your new generator. Welcome to our worldwide family of Coleman® Powermate® generator users.

Merci d'avoir choisi le groupe électrogène Coleman® Powermate®. Ce groupe électrogène Coleman® Powermate® a été conçu pour fournir le pouvoir électrique, portatif et fiable quand le pouvoir d'utilité n'est pas disponible. Nous espérons que votre groupe électrogène vous donnera entière satisfaction. Bienvenue dans la famille mondiale des utilisateurs de groupes électrogènes Coleman® Powermate®.

Gracias por seleccionar un generador Coleman® Powermate®. El generador Coleman® Powermate® ha sido diseñado para proporcionar energía eléctrica confiable y portátil cuando no hay servicio disponible de energía pública. Esperamos que disfrute de su nuevo generador. Bienvenido a nuestra familia de usuarios de generadores Coleman® Powermate® a nivel mundial.



---

**IMPORTANT – Please make certain that persons who are to use this equipment thoroughly read and understand these instructions and any additional instructions provided prior to operation.**

**IMPORTANT - Prière de vous assurer que les personnes destinées à utiliser cet appareil ont pris soin d'en lire et d'en comprendre le mode d'emploi ou les directives avant de le mettre en marche.**

**IMPORTANTE. Asegúrese que las personas que utilizarán este equipo lean y entiendan completamente estas instrucciones y cualquier instrucción adicional proporcionada antes del funcionamiento.**

## MAJOR GENERATOR FEATURES

- \* 10 HP Tecumseh engine
- \* Cast-iron cylinder sleeve
- \* Low oil sensor
- \* Receptacles on control panel
- \* CordKeeper™
- \* 5 gallon plastic fuel tank
- \* Portability Kit

## CONTROL PANEL

### A. 120 V, 20 Ampere Duplex Receptacle

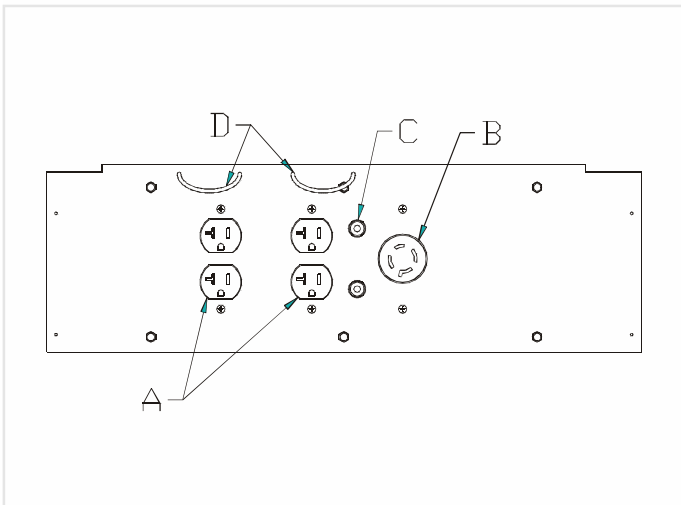
20 amps of current may be drawn from each half of the receptacle. However, total power drawn must be kept within nameplate ratings. These receptacles may be used along with the twistlock receptacle provided the generator is not overloaded.

### B. 120/240 V, 20 Ampere Twistlock Receptacle

A maximum of 20 amps may be drawn from the 120/240 volt receptacle, provided it is the only receptacle used. However, current must be limited to the nameplate rating. If the 120/240 volt receptacle is used along with the 120 volt receptacle, the total load drawn must not exceed the nameplate ratings.

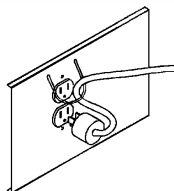
### C. Circuit Breakers

The receptacles are protected by an AC circuit breaker. If the generator is overloaded or an external short circuit occurs, the circuit breaker will trip. If this occurs, disconnect all electrical loads and try to determine the cause of the problem before attempting to use the generator again. If overloading causes the circuit breaker to trip, reduce the load. **NOTE: Continuous tripping of the circuit breaker may cause damage to generator or equipment.** The circuit breaker may be reset by pushing the button of the breaker.



### D. CordKeeper™ Restraint

The CordKeeper™ restraint is a unique feature used to prevent plugs from being pulled out of the 120-volt receptacles.



## LIMITED WARRANTY

**Warranty Coverage:** Powermate Corporation (the Company) warrants to the original retail customer in North America that it will repair or replace, free of charge, any parts found by the Company or its authorized service representative to be defective in material or workmanship. This warranty covers the cost of replacement parts and labor for defects in material or workmanship.

### Not Covered:

- Transportation charges for sending the product to the Company or its authorized service representative for warranty service, or for shipping repaired or replacement products back to the customer; these charges must be borne by the customer.
- Engine is covered exclusively by a separate warranty from the engine manufacturer, included with the engine Manual.
- Damages caused by abuse or accident, and the effects of corrosion, erosion and normal wear and tear.
- Warranty is voided if the customer fails to install, maintain and operate the product in accordance with the instructions and recommendations of the Company set forth in the owner's manual, or if the product is used as rental equipment.
- The Company will not pay for repairs or adjustments to the product, or for any costs or labor, performed without the Company's prior authorization.

**Warranty Period:** One (1) year from the date of purchase on products used solely for consumer applications; if a product is used for business or commercial applications, the warranty period will be limited to ninety (90) days from the date of purchase. For warranty service, the customer must provide dated proof of purchase and must notify the Company within the warranty period.

**For warranty service: Call toll free 800-445-1805, or write to Powermate Corporation, Product Services, 4970 Airport Road, P. O. Box 6001, Kearney, NE 68848.**

**EXCLUSIONS AND LIMITATIONS:** THE COMPANY MAKES NO OTHER WARRANTY OF ANY KIND, EXPRESS OR IMPLIED. IMPLIED WARRANTIES, INCLUDING WARRANTIES OF MERCHANTABILITY AND OF FITNESS FOR A PARTICULAR PURPOSE, ARE HEREBY DISCLAIMED. THE WARRANTY SERVICE DESCRIBED ABOVE IS THE EXCLUSIVE REMEDY UNDER THIS WARRANTY; LIABILITY FOR INCIDENTAL AND CONSEQUENTIAL DAMAGES IS EXCLUDED TO THE EXTENT PERMITTED BY LAW.

This warranty gives you specific legal rights, and you may also have other rights which vary from state to state. Some states do not allow a disclaimer of implied warranties, or the exclusion or limitation of incidental and consequential damages, so the above disclaimers and exclusions may not apply to you.

## PORTABILITY KIT INSTALLATION

**TOOLS REQUIRED:** 1/2", 9/16", and 5/8" sockets and ratchets, block(s) of wood (minimum of 6" tall).  
Refer to the parts list on page 9.

### WHEEL INSTALLATION

1. Block up end of generator opposite the fuel tank cap to install wheel kit.
2. Insert wheel spacer (**item 18**) into the center of the wheel (**item 31**).
3. Slide 3/8 x 3.5" bolt (**item 35**) through the wheel (**item 31**), then through the wheel bracket on the carrier, with the offset side of the wheel hub against the wheel bracket.
4. Thread 3/8 nyloc nut (**item 17**) onto the bolt and tighten to securely clamp the wheel assembly to the tubing.
5. Repeat above instructions for the remaining wheel.

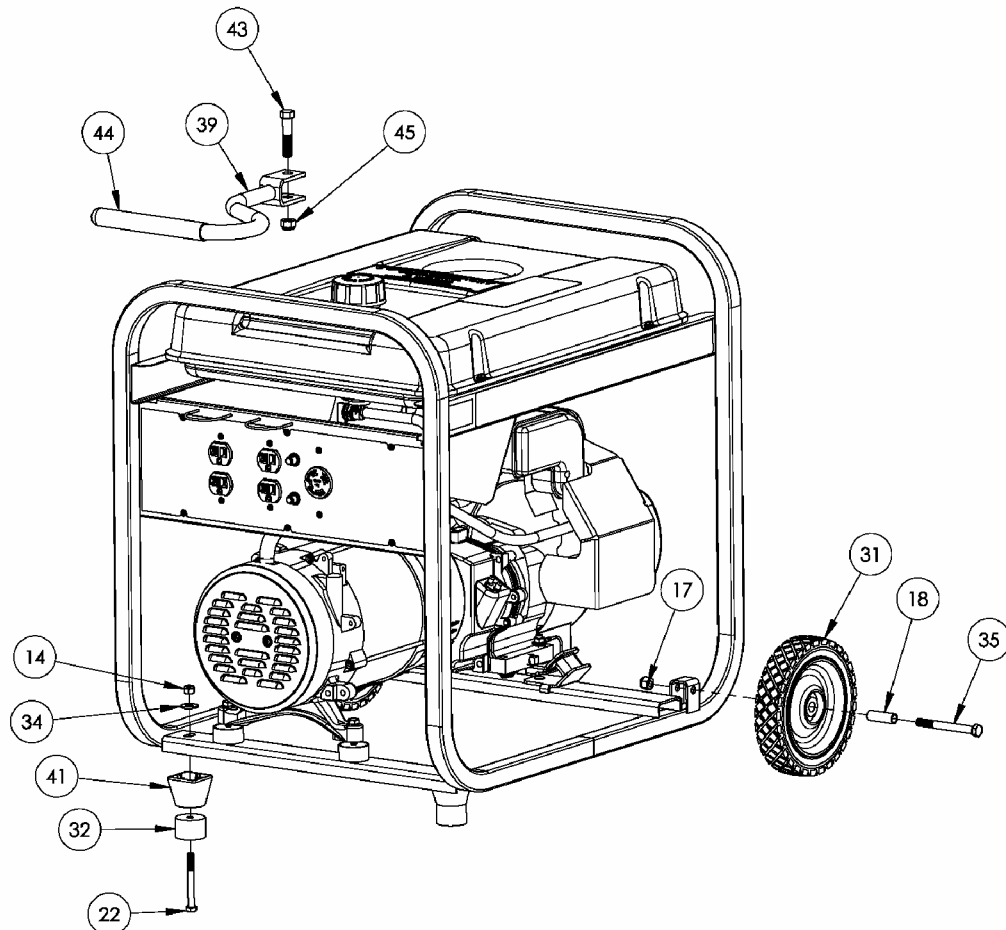
### FOOT INSTALLATION

1. Blocking up the stator side of the generator, place a spacer (**item 41**) and a foot (**item 32**) under the carrier channel. Thread a 5/16-18 x 2.75" bolt (**item 22**) through the mounting holes and thread a 5/16 washer (**item 34**) and a 5/16 nyloc nut (**item 14**) to the bolt to secure the foot to the carrier. **Caution: Do not over tighten so that the foot material collapses.**
2. Repeat step 1 for the remaining foot.

### HANDLE INSTALLATION

1. Place handle (**item 39**) over carrier tubing on same end as feet, centering handle on the carrier.
2. Slide 7/16 x 2" bolt (**item 43**) through handle as shown in diagram and secure with 7/16" nyloc nut (**item 45**). Tighten until handle is securely clamped to the carrier tubing.
3. Apply aerosol hairspray or similar adhesive to the handle (**item 39**), and then slide the handle grip (**item 44**) onto the handle. The aerosol hairspray will allow for easier assembly and will adhere the grip to the handle.

**NOTE:** When using a generator cover with this portability kit, the handle must be moved to the downward position.



## CARACTÉRISTIQUES PRINCIPALES DU GROUPE ELECTROGENE

- \* Moteur 10 HP Tecumseh
- \* Chemise de cylindres en fonte
- \* Détecteur de bas niveau d'huile
- \* Prises sur tableau de commande
- \* CordKeeper™
- \* Réservoir de carburant en plastique d'une contenance de 18.9 litres (5 gallons)
- \* Kit de transport

## TABLEAU DE COMMANDE

### A. Prise double de 120 V, 20 A

20 ampères de courant peuvent être dessinés de chaque moitié de la prise. La charge totale doit cependant rester dans les limites indiquées sur la plaque signalétique. Ces prises peuvent s'utiliser en conjonction avec la prise à verrouillage à condition que le générateur ne soit pas surchargée.

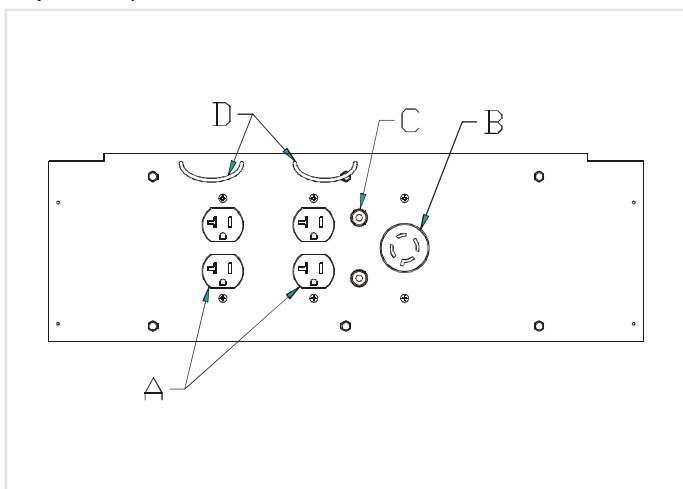
### B. Prise à verrouillage de 120/240 V, 20 A

Cette prise de 120/240 V fournit un maximum de 20 A à condition que ce soit la seule utilisée. La charge totale doit par ailleurs rester dans les limites indiquées sur la plaque signalétique. Si la prise de 120/240 V est utilisée en conjonction avec les prises de 120 V, la charge totale ne doit pas dépasser les limites indiquées sur la plaque.

### C. Disjoncteurs

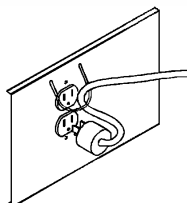
Les prises sont protégées par un disjoncteur alternatif. En cas de surcharge ou de court-circuit extérieur, le disjoncteur saute. Si cela se produit, débrancher tout appareil relié au groupe électrogène et essayer de déterminer la cause du problème avant d'essayer de le réutiliser. Si le disjoncteur saute en raison d'une surcharge, réduire la charge.

**REMARQUE : Le groupe électrogène ou les appareils branchés dessus peuvent se trouver abîmés si le disjoncteur saute continuellement.** Appuyer sur le bouton du disjoncteur pour le réenclencher.



### D. CordKeeper™ la Restriction

Le CordKeeper™ la restriction est un dispositif unique qui empêche la fiche de ressortir accidentellement d'une prise de 120 volts.



## GARANTIE LIMITÉE

**Couverture limitée :** Powermate Corporation (la compagnie) garantit au revendeur d'origine en Amérique du Nord qu'elle réparera ou remplacera, sans frais, toutes les pièces que la compagnie ou que son représentant du service autorisé auront déterminé comme étant défectueuses du point de vue du matériel ou de la fabrication. La garantie couvre les coûts de remplacement des pièces et de main-d'œuvre pour tout défaut matériel ou de fabrication.

### Ce qui n'est pas couvert :

- Les frais de transport pour envoyer le produit à la compagnie ou à son représentant du service autorisé pour effectuer le travail couvert par la garantie, les frais d'expédition au client des produits réparés ou remplacés. Ces frais doivent être assumés par le client.
- Le moteur est couvert exclusivement par une garantie distincte du fabricant du moteur. Cette garantie est incluse dans le guide d'utilisation du moteur.
- Les dommages causés par un abus ou un accident, et les effets de la corrosion, de l'érosion ainsi que de l'usure normale.
- La garantie est annulée si le client n'arrive pas à installer, garder et faire fonctionner le produit conformément aux directives et aux recommandations de la compagnie formulées dans le guide d'utilisation, ou si le produit est utilisé comme équipement de location.
- La compagnie ne paiera pas de réparation ou des ajustements au produit, ou pour les coûts ou main-d'œuvre, exécuté sans l'autorisation préalable de la compagnie.

**Période couverte par la garantie :** Un (1) an à partir de la date d'achat sur les produits utilisés uniquement pour les applications de consommateur. Si le produit est utilisé à des fins d'affaires ou commerciales, la période couverte par la garantie se limite à quatre-vingt-dix (90) jours à partir de la date d'achat. En ce qui concerne l'entretien couvert par la garantie, le client doit présenter une preuve de la date d'achat et il doit aviser la compagnie au cours de la période couverte par la garantie.

**Pour tout ce qui touche l'entretien couvert par la garantie :** Composez sans frais le 1 800 445-1805, ou écrivez à **Powermate Corporation, Product Services, 4970 Airport Road, P. O. Box 6001, Kearney, NE 68848 É.-U.**

**EXCLUSIONS ET LIMITATIONS :** LA COMPAGNIE NE PRÉSENTE AUCUNE AUTRE GARANTIE, EXPRESSE OU IMPLICITE. LES GARANTIES IMPLICITES, INCLUANT LES GARANTIES DE QUALITÉ MARCHANDE ET DE CONFORMITÉ AUX BESOINS SONT, PAR LA PRÉSENTE, ABANDONNÉES. L'ENTRETIEN COUVERT PAR LA GARANTIE DÉCRIT CI-DESSUS EST UN RECOURS EXCLUSIF EN VERTU DE CETTE GARANTIE. LA RESPONSABILITÉ POUR DES DOMMAGES ACCESSOIRES ET INDIRECTS EST EXCLUE JUSQU'À LA LIMITE AUTORISÉE PAR LA LOI.

Cette garantie vous donne des droits spécifiques reconnus par la loi. Vous pouvez également bénéficier de certains autres droits, lesquels varient d'une province (État) à l'autre. Certaines provinces (ou certains États) n'autorisent pas de clauses de renonciation des garanties implicites ou de limites à l'égard de dommages accessoires ou indirects, ainsi, les clauses de renonciation et les exclusions ci-dessus peuvent ne pas s'appliquer à vous.

## L'INSTALLATION DE KIT DE TRANSPORT

**OUTILS NÉCESSAIRES :** Cliquet à rochet de 1/2 po, 9/16 po, ET 5/8 po blocs de bois (minimum de 6 po (15,2 cm) de hauteur).  
**Reportez-vous à la liste des pièces des page 9.**

### INSTALLATION DES ROUES

1. Faire reposer l'extrémité de la génératrice à l'opposé de celle où se trouve le capuchon du réservoir d'essence sur un bloc de façon à pouvoir effectuer la pose de la roue.
2. Insérer une bague d'espacement (**article 18**) dans le centre de la roue (**article 31**).
3. Enfiler le boulon de 3/8 x 3.5 po (**article 35**) dans la roue (**article 31**), puis dans le support de la roue sur le transporteur, en le plaçant de façon à ce que le côté le plus en creux du moyeu de la roue repose contre le support.
4. Enfiler l'écrou à frein élastique de 3/8 po (**article 17**) sur le boulon et serrer de façon à bien fixer la roue sur la tubulure.
5. Procéder de la même façon pour l'autre roue.

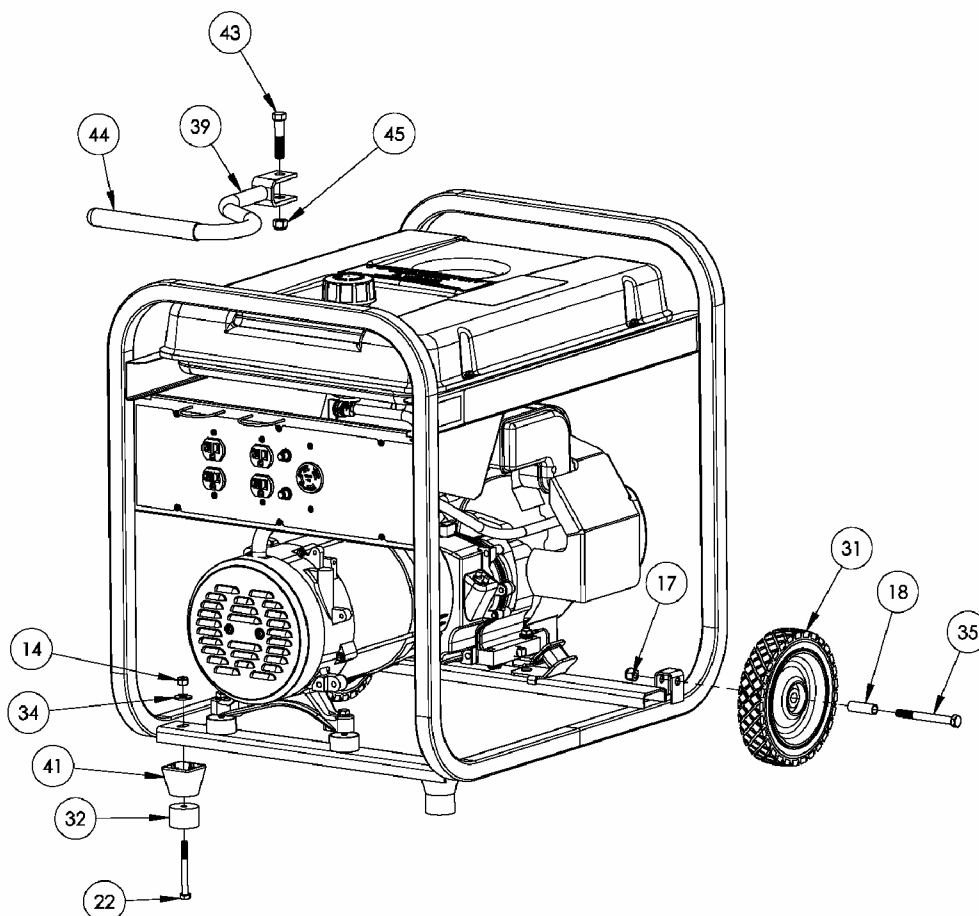
### INSTALLATION DU PIED

1. En bloquant le côté stator de la génératrice, mettre en place le entretoise (**article 41**) et un pied (**article 32**) sous le profilé en U. Visser un boulon de 5/16-18 x 2.75 po (**article 22**) dans les trous de fixation, puis visser sur le boulon un écrou nyloc de 5/16 po (**article 14**), avec une rondelle de 5/16 po (**article 34**) pour fixer le pied au profilé. **Attention: ne pas trop serrer, pour ne pas écraser le matériau du pied.**
2. Répéter l'étape 1 pour le pied restant.

### POSE DE LA POIGNEE

1. Mettre la poignée (**article 39**) sur la tubulure du chariot du côté où se trouvent les pieds en la centrant bien sur la tubulure supérieure.
2. Insérer le boulon de 7/16 x 2 po (**article 43**) dans la poignée tel qu'indiqué sur le diagramme et fixer en place à l'aide de l'écrou à frein élastique de 7/16 po (**article 45**). Serrer jusqu'à ce que la poignée soit bien fixée sur la tubulure du chariot.
3. Appliquez un aérosol de laque ou un produit adhésif semblable sur la poignée (**article 39**) et faites ensuite glisser la prise (**article 44**) sur la poignée. L'emploi de l'aérosol de laque en facilitera l'assemblage et permettra à la prise de coller à la poignée.

**REMARQUE:** Quand utilisant une couverture de génératrice avec cela portabilité charrette, le poignée doit être déplacé à la position descendante.



## CARACTERISTICAS PRINCIPALES DEL GENERADOR

- \* Motor 10 HP Tecumseh
- \* Manga de hierro fundido del cilindro
- \* El sensor del nivel bajo de aceite
- \* Receptáculos sobre el panel de control
- \* CordKeeper™
- \* Tanque plástico de combustible con capacidad de 18.9 litros (5 galones)
- \* Juego de transporte

## PANEL DE CONTROL

### A. Receptáculo dúplex de 120 voltios, 20 amperes

20 amperes de la corriente se pueden dibujar de cada mitad del receptáculo. Sin embargo, la potencia total extraída debe mantenerse dentro de los valores nominales de la placa de identificación. Estos receptáculos pueden usarse junto con el receptáculo de cierre giratorio siempre y cuando el generador no esté sobrecargado.

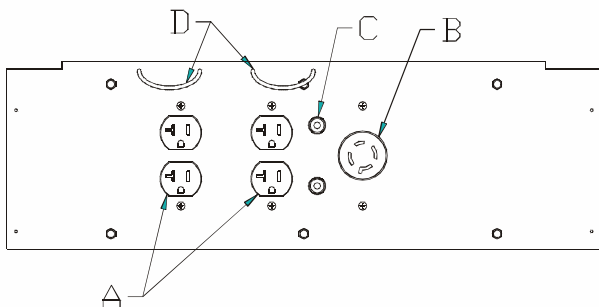
### B. Receptáculo de cierre giratorio de 120/240 voltios, 20 amperes

Puede extraerse un máximo de 20 amp desde el receptáculo de 120/240 voltios siempre y cuando sea el único receptáculo usado. Sin embargo, la corriente debe limitarse al valor nominal de la placa de identificación. Si se utiliza un receptáculo de 120/240 voltios junto con los receptáculos de 120 voltios, la carga total extraída no debe exceder los valores nominales de la placa de identificación.

### C. Interruptor

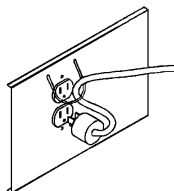
Los receptáculos se protegen mediante un cortacircuitos de CA. Si se sobrecarga el generador u ocurre un cortocircuito externo, el cortacircuitos saltará. Si esto ocurre, desconecte todas las cargas eléctricas y trate de determinar la causa del problema antes de usar el generador nuevamente. Si la sobrecarga causa que salte el cortacircuitos, reduzca la carga.

**NOTA: Si salta continuamente el cortacircuitos, se podría dañar el generador o el equipo.** El cortacircuitos puede restaurarse pulsando el botón del cortacircuitos.



### D. CordKeeper™ Restricción

El CordKeeper™ restricción es una característica exclusiva que se utiliza para impedir que los tapones se salgan de los receptáculos de 120 voltios.



## GARANTIA LIMITADA

**Cobertura de la garantía:** Powermate Corporation (la Compañía) garantiza al cliente minorista original en América del Norte, que reparará o reemplazará, sin costo alguno, cualesquiera partes que la Compañía o cualquiera de sus representantes de servicio autorizados encuentren defectuosas en sus materiales o en su fabricación. Esta garantía cubre el costo de partes de reemplazo y mano de obra por defectos en materiales o en fabricación.

### No están cubiertos:

- Costos de transporte por el envío del producto a la Compañía o a sus representantes de servicio autorizados por servicio de garantías, o por el reenvío de los productos reparados o de reemplazo al consumidor; estos cargos los deberá cubrir el cliente.
- El motor está cubierto exclusivamente por una garantía por separado por parte del fabricante del motor, que se incluye en el Manual del motor.
- Daños ocasionados por el mal uso o por un accidente, y los efectos de la corrosión, la erosión, el desgaste y el uso normales.
- La garantía no será válida si el consumidor no instala, da mantenimiento y hace funcionar el producto de acuerdo con las instrucciones y recomendaciones de la Compañía, descritas en el manual del usuario, o si el producto se utiliza como equipo de arrendamiento.
- La Compañía no pagará por reparaciones ni ajustes al producto, ni costos ni mano de obra, realizado sin la Compañía's la autorización previa.

**Período de garantía:** Un (1) año de la fecha de la compra en productos utilizados únicamente para aplicaciones de consumo; si un producto se utiliza para usos comerciales o con fines de lucro, el período de garantía se limitará a noventa (90) días a partir de la fecha de compra. Para obtener el servicio de garantía, el cliente debe proporcionar el comprobante de compra fechado y debe notificar a la Compañía dentro del período de garantía.

**Para el servicio de garantía: Llame sin costo al número 800-445-1805 o escriba a Powermate Corporation, Product Services, 4970 Airport Road, P. O. Box 6001, Kearney, NE 68848 EE. UU.**

**EXCLUSIONES Y LIMITACIONES:** LA COMPAÑÍA NO OTORGA NINGUNA OTRA GARANTÍA DE NINGÚN TIPO, EXPLÍCITA O IMPLÍCITA. POR ESTE MEDIO SE RENUNCIA A LAS GARANTÍAS IMPLÍCITAS, INCLUYENDO GARANTÍAS DE COMERCIABILIDAD O DE ADAPTABILIDAD PARA UN PROPÓSITO PARTICULAR. EL SERVICIO DE GARANTÍA DESCRITO ANTERIORMENTE ES EL RECURSO EXCLUSIVO CUBIERO POR ESTA GARANTÍA; LA RESPONSABILIDAD CIVIL POR DAÑOS INCIDENTALES Y CONSECUENTES SE EXCLUYEN EN LA MEDIDA EN QUE LA LEY LO PERMITA.

Esta garantía le otorga derechos legales específicos y también puede ser objeto de otros derechos que varían de estado a estado. Algunos Estados no permiten la exención de responsabilidad de garantías implícitas o la exclusión o limitación de daños incidentales o consecuentes, de manera que las exenciones y exclusiones de responsabilidades pueden no ser aplicables a usted.

## INSTALACION DEL JUEGO DE TRANSPORT

**HERRAMIENTAS NECESARIAS:** Cubos y trinquetes de 1/2", 9/16", y 5/8" bloque(s) de madera, mínimo de 6" (15 cm) de alto.  
**Consulte la lista de partes en las página 9.**

### INSTALACIÓN DE LAS RUEDAS

1. Bloquee el extremo del generador situado en el lado opuesto a la tapa del tanque de combustible para instalar el juego de rueda.
2. Inserte el espaciador de la rueda (**artículo 18**) en el centro de la rueda (**artículo 31**).
3. Deslice el perno de 3/8 x 3.5" (**artículo 35**) a través de la rueda (**artículo 31**), y luego a través del soporte de la rueda en el transportador, colocando el lado descentrado del centro de la rueda en contra del soporte.
4. Atornille la tuerca de nyloc de 3/8 (**artículo 17**) en el perno y apriétela para fijar firmemente el conjunto de la rueda a la barra.
5. Repita el procedimiento anterior para la otra rueda.

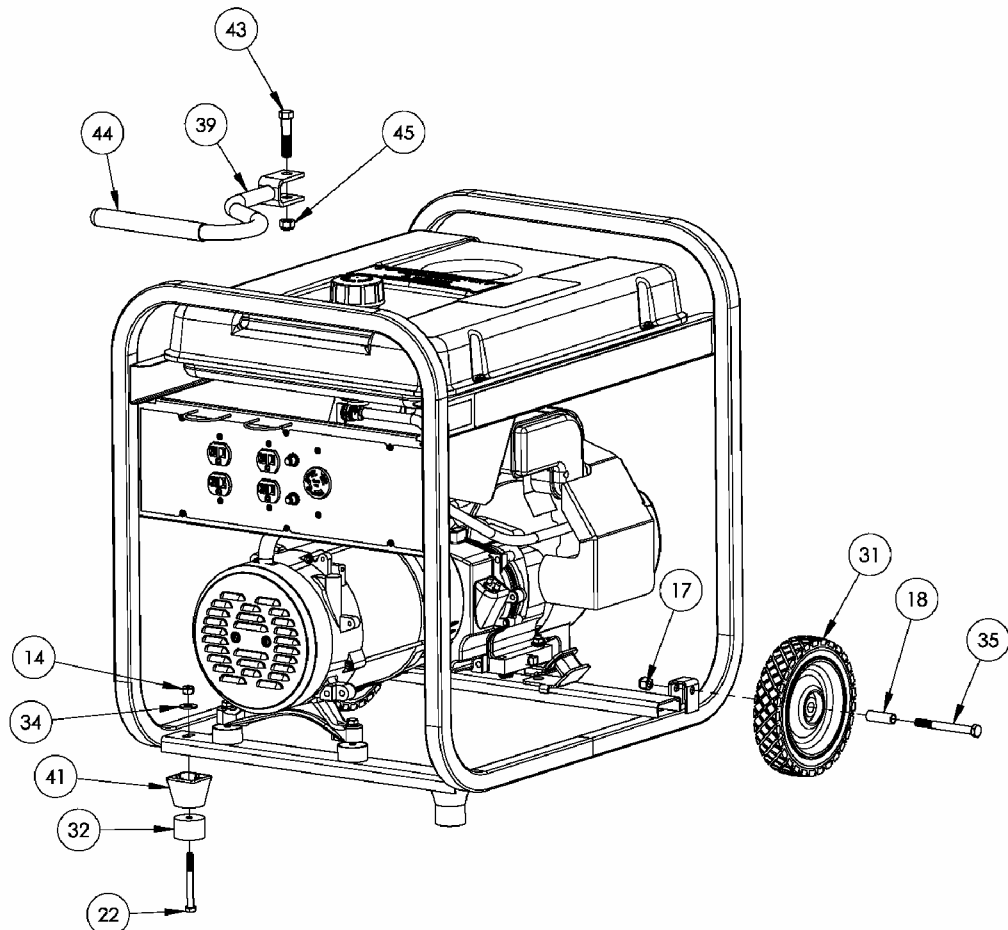
### INSTALACIÓN DEL PIE

1. Bloquee el lado del estator del generador para colocar el espaciador (**artículo 41**) y un pie (**artículo 32**) bajo el canal portador. Enrosque un perno de 5/16-18 x 2.75" (**artículo 22**) a través de los orificios de montaje y enrosque una arandela de 5/16 (**artículo 34**) y una tuerca nyloc de 5/16 (**artículo 14**) al perno para asegurar el pie al portador. **Precaución: No apriete demasiado para que el material de la pie no colapse.**
2. Repita el paso 1 para el pie restante.

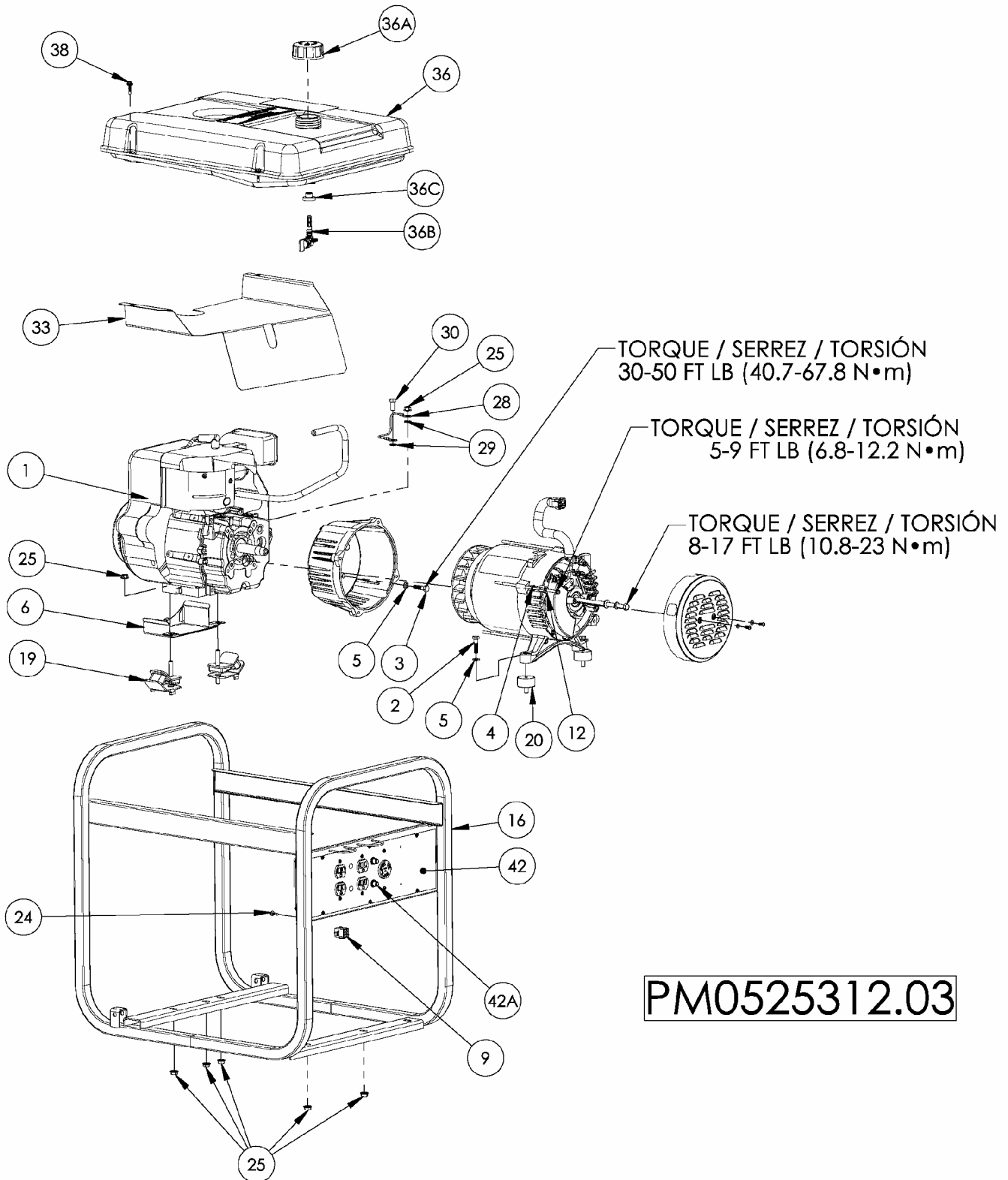
### INSTALACIÓN DE LA MANIJA

1. Coloque la manija (**artículo 39**) sobre la barra transportadora en el mismo extremo de las patas, centrando la manija en la transportadora.
2. Deslice el perno de 7/16 x 2" (**artículo 43**) a través de la manija, tal como se indica en el diagrama, y fijela con la tuerca de nyloc de 7/16" (**artículo 45**). Apriétela hasta que la manija quede firmemente asegurada a la barra transportadora.
3. Aplique rociador para el cabello en aerosol o un adhesivo similar a la manija (**artículo 39**), y luego deslice el agarradero de la manija (**artículo 44**) sobre la manija. El rociador para el cabello en aerosol permitirá un ensamble más fácil y adherirá el agarradero a la manija.

**NOTA:** Cuando usando una portada de generador con este carrito de transporte, la manija debe la descendente posición.



PARTS DRAWING / SCHEMA DES PIÈCES / DIAGRAMA DE PIEZAS



PM0525312.03

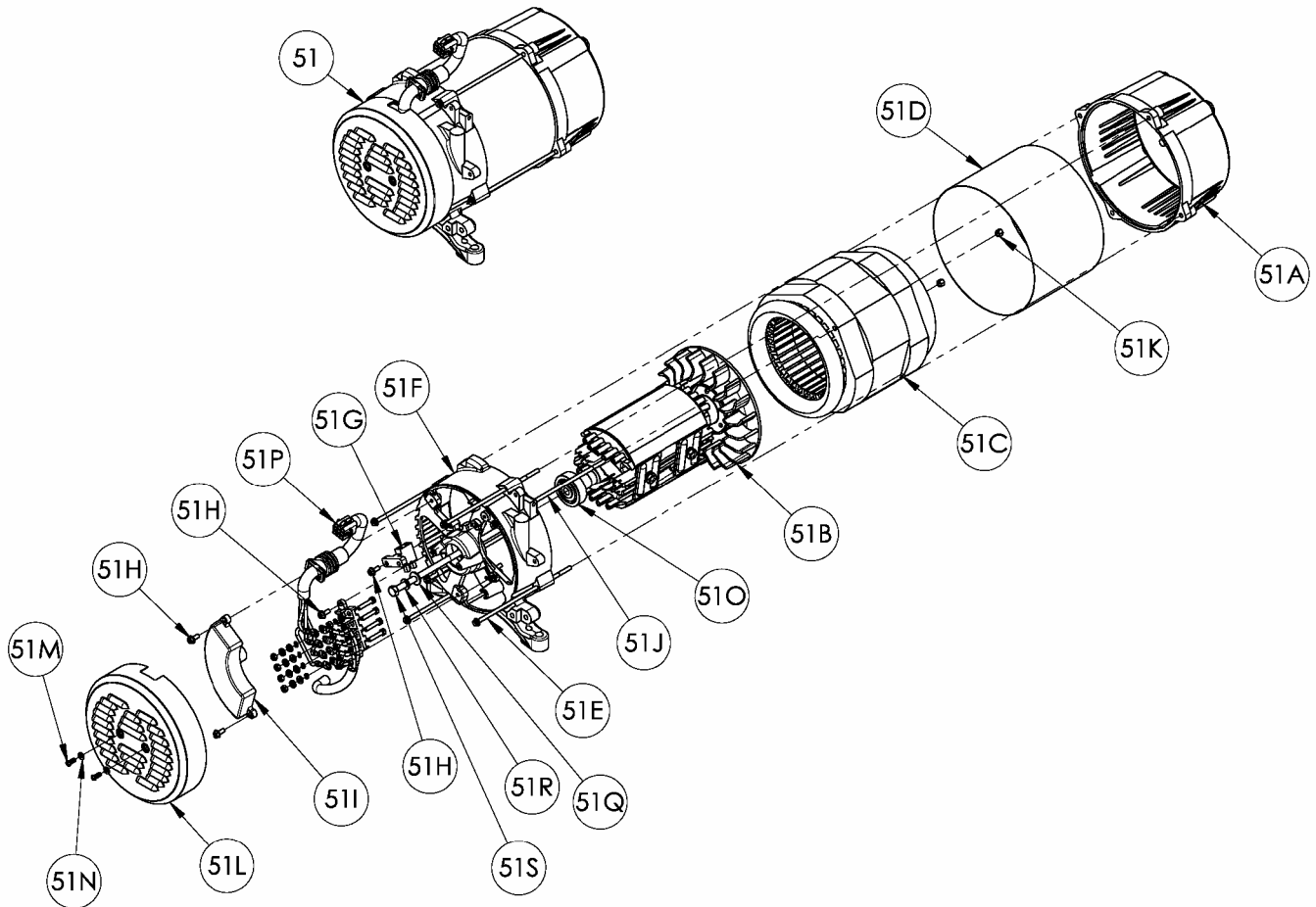


## PARTS LIST / LISTE DES PIÈCES / LISTA DE PIEZAS

Ref No.	Part No.	Description	Description	Descripción	Qty
1	Note A	Engine, 10 hp	Moteur	Motor	1
2	Note B	Bolt, hex 5/16-18 x 1 1/4	Boulon, tête hex	Perno, hexagonal	2
3	0061142	Bolt, hex 5/16-24 x 1 1/4	Boulon, tête hex	Perno, hexagonal	4
4	Note B	Washer, star external 1/4	Rondelles à dents ext.	Arandela, estrella externa	1
5	Note B	Washer, lock 5/16	Contre-écrou	Arandela, de cierre	6
6	0051316	Baffle, engine	Défecteur	Desviador	1
9	0062196	Connector hsg set panel	Jeu pr logemt prise, panneau	Conjunto de conectores panel	1
12	0008854	Lug, ground	Oeillet de mise à la terre	Terminal, tierra	1
14	0048736	Nut, nyloc 5/16-18	Écrous nyloc	Tuerca, nyloc	2
16	0065096	Carrier assembly	Ensemble transport	Transportador, conjunto	1
17	0057578	Nut, nyloc 3/8-16	Écrous nyloc 3/8-16	Tuerca, nyloc 3/8-16	2
18	0062184	Wheel spacer	Bague d'espacement	Espaciador de la rueda	2
19	0052185	Isolator, engine	Sectionneurs moteur	Aislador, motor	2
20	0064723	Isolator, stator	Sectionneurs stator	Aislador, estator	2
21	0055042	Washer, flat 3/8	Rondelles plates 3/8	Arandela, plana 3/8	2
22	Note B	Bolt hex 5/16-18 x 2.75	Boulon, tête hex	Perno, hexagonal	2
24	0053320	Screw #10-14 x .63	Vis	Tornilla	4
25	0057254	Nut, flg 5/16-18	Écrous 5/16-18	Tuerca 5/16-18	7
28	0049224	Assy, ground wire	Ens fil de masse tressé	Conjunto, cable trenzado a tierra	1
29	Note B	Washer, star external 5/16	Rondelles à dents ext.	Arandela, estrella externa	2
30	Note B	Bolt, hex 5/16-18 x 3/4	Boulon, tête hex	Perno, hexagonal	1
31	0052657	Wheel	Roue	Rueda	2
32	0055894	Rubber Foot	Pied	Pie	2
33	0061768	Shield, heat	Écran de chaleur	Pantalla para el calor	1
34	0049352	Washer, flat 5/16 W	Rondelles plates 5/16 large	Arandela, plana 5/16 lejos	2
35	Note B	Bolt, 3/8-16 x 3.5	Boulon	Perno	2
36	Note C	Tank assy, complete	Ens. complet du réservoir	Conjunto tanque completo	1
36A	0064057	Cap, fuel	Capuchon	Tapa	1
36B	0061756	Fuel valve	Robinet de carburant	Válvula combustible	1
36C	0062673	Fuel Bushing	Bague d'essence	Buje de combustible	1
38	0058618	Screw, #10 x 1	Vis	Tornillo	4
39	0061978	Handle	Poignée	Manija	2
41	0062932	Spacer	Entretoise	Espaciador	2
42	0057177	Panel, wired complete	Tableau compl. câble	Panel, cabeado completo	1
42A	0049072	Circuit breaker, 25 amp	Disjoncteur 25 A	Cortacircuitos, 25 amp	2
43	Note B	Bolt, 7/16-14 x 2"	Boulon	Perno	2
44	0056218	Handle grip	Poignée	Empuñadura	2
45	0056261	Nut, nyloc 7/16-14	Écrous nyloc	Tuerca, nyloc	2

## PARTS LIST / LISTE DES PIÈCES / LISTA DE PIEZAS

Ref No.	Part No.	Description	Description	Descripción	Qty
51	0064516	Generator head, Senci	Tête de la génératrice,	Cabezal del generador, Senci	1
51A	0064517	Adapter, engine	Adaptateur pour moteur	Adaptor, motor	1
51B	0064518	Rotor	Rotor	Rotor	1
51C	0064519	Stator	Stator	Estator	1
51D	0064520	Band, stator cover	Bande	Banda	1
51E	0064521	Bolt, M6 x 180	Boulon	Perno	4
51F	0064522	Support, bearing	Support, roulement	Soporte, Cojinete	1
51G	0064523	Brush module	Brosser le module	Cepille módulo	1
51H	0064524	Screw flg M5 x 16mm	Vis	Tornillo	5
51I	0064525	AVR module	La tension automatique régulatrice	El regulador automático del voltaje	1
51J	0064526	Bolt, M5 x 220	Boulon	Perno	2
51K	0064527	Nut, nyloc M5	Écrous nyloc	Tuerca, nyloc	2
51L	0064532	Cover, end	Couvercle	Tapa	1
51M	0064636	Screw M5 x 12	Vis	Tornillo	2
51N	0064637	Washer M5	Rondelle	Arandela	2
51O	0064536	Bearing	Roulement	Cojinete	1
51P	0064537	Stator harness	Harnais de stator	Arreos de estator	1
51Q	0058933	Washer 1/4 wide	Rondelle 1/4 large	Arandela 1/4 lejos	1
51R	Note B	Washer lock 5/16	Contre-écrou	Arandela, de cierre	1
51S	0046540.03	Bolt, hex 5/16-24 x 9.00	Boulon, tête hex	Perno, hexagonal	1



**Note A:** Powermate Corporation will not provide engines as replacement parts. Engines are covered through the engine manufacturer's warranty. Consult the accompanying engine manual or contact our service department for assistance.

**Note B:** These are standard parts available at your local hardware store.

**Note C:** Contact your nearest Coleman® Powermate® Service Center for replacement fuel tanks.



**WARNING:** To avoid possible personal injury or equipment damage, a registered electrician or an authorized service representative should perform installation and all service. Under no circumstances should an unqualified person attempt to wire into a utility circuit.

---

**Remarque A:** Powermate Corporation ne fournit pas de moteurs dans ses pièces détachées. Les moteurs sont couverts par la garantie du fabricant de moteurs. Consulter le manuel du moteur inclus ou contacter notre département de service après-vente pour toute assistance.

**Remarque B:** Ces pièces sont des pièces standard disponibles en quincaillerie.

**Remarque C:** Pour commander un réservoir de rechange, contacter Centre de service Coleman® Powermate® le plus proche.



**AVERTISSEMENT:** Pour éviter toute blessure personnelle ou dommage à l'équipement, l'installation et tout entretien devraient être effectués par un électricien qualifié ou un préposé au service autorisé. En aucun cas, une personne non-qualifiée ne devrait essayer de faire le raccord au circuit principal.

---

**Nota A:** Powermate Corporation no proporcionará los motores como repuestos. Los motores están cubiertos por medio de la garantía del fabricante del motor. Consulte el manual adjunto del motor o comuníquese con nuestro departamento de servicio para recibir ayuda al respecto.

**Nota B:** Estas son piezas estándar disponibles en su ferretería local.

**Nota C:** Para hacer pedidos de tanques, localice el Centro de Servicio de Coleman® Powermate® más cercano.



**ADVERTENCIA:** Para evitar posibles lesiones físicas o daños materiales, es necesario que la instalación y todo el servicio sea realizado por un electricista matriculado o representante de servicio autorizado. Bajo ninguna circunstancia debe permitirse que una persona que no está capacitada trate de manipular cables dentro del circuito de servicio eléctrico.




**4970 Airport Road  
P. O. Box 6001  
Kearney, NE 68848  
1-800-445-1805  
1-308-237-2181  
Fax 1-308-234-4187**

© 2007 Powermate Corporation. All rights reserved.

Coleman® and  are registered trademarks of The Coleman Company, Inc. used under license.


Powermate® is a registered trademark of Powermate Corporation.

© 2007 Powermate Corporation. Tous droits réservés.

Coleman® et  sont des marques déposées de The Coleman Company, Inc. utilisées sous licence.

Powermate® est une marque déposée de Powermate Corporation.

© 2007 Powermate Corporation. Reservados todos los derechos.

Coleman® y  son marcas comerciales registradas de The Coleman Company, Inc. utilizadas bajo licencia.

Powermate® es una marca comercial registrada de Powermate Corporation.

## Free Manuals Download Website

<http://myh66.com>

<http://usermanuals.us>

<http://www.somanuals.com>

<http://www.4manuals.cc>

<http://www.manual-lib.com>

<http://www.404manual.com>

<http://www.luxmanual.com>

<http://aubethermostatmanual.com>

Golf course search by state

<http://golfingnear.com>

Email search by domain

<http://emailbydomain.com>

Auto manuals search

<http://auto.somanuals.com>

TV manuals search

<http://tv.somanuals.com>