

**PM0538000**

**Insert  
Additif  
Adición**



---

---

## **ELECTRIC GENERATOR - GROUPE ELECTROGENE - GENERADOR ELECTRICO**

Thank you for selecting a Coleman® Powermate® Generator. The Coleman® Powermate® generator has been made to supply reliable, portable electrical power when utility power is not available. We hope you will enjoy your new generator. Welcome to our worldwide family of Coleman® Powermate® generator users.

Merci d'avoir choisi le groupe électrogène Coleman® Powermate®. Ce groupe électrogène Coleman® Powermate® a été conçu pour fournir le pouvoir électrique, portatif et fiable quand le pouvoir d'utilité n'est pas disponible. Nous espérons que votre groupe électrogène vous donnera entière satisfaction. Bienvenue dans la famille mondiale des utilisateurs de groupes électrogènes Coleman® Powermate®.

Gracias por seleccionar un generador Coleman® Powermate®. El generador Coleman® Powermate® ha sido diseñado para proporcionar energía eléctrica confiable y portátil cuando no hay servicio disponible de energía pública. Esperamos que disfrute de su nuevo generador. Bienvenido a nuestra familia de usuarios de generadores Coleman® Powermate® a nivel mundial.



---

**IMPORTANT – Please make certain that persons who are to use this equipment thoroughly read and understand these instructions and any additional instructions provided prior to operation.**

**IMPORTANT - Prière de vous assurer que les personnes destinées à utiliser cet appareil ont pris soin d'en lire et d'en comprendre le mode d'emploi ou les directives avant de le mettre en marche.**

**IMPORTANTE. Asegúrese que las personas que utilizarán este equipo lean y entiendan completamente estas instrucciones y cualquier instrucción adicional proporcionada antes del funcionamiento.**

## MAJOR GENERATOR FEATURES

- \* 15 HP Briggs & Stratton OHV engine
- \* Cast-iron cylinder sleeve
- \* Low oil sensor
- \* Electric start
- \* Receptacles on control panel
- \* CordKeeper™
- \* Automatic voltage regulator (AVR)
- \* 8 gallon plastic fuel tank
- \* Spark arrester
- \* Portability Kit

## CONTROL PANEL

### A. 120 V, 20 Ampere Duplex Receptacle

20 amps of current may be drawn from each half of the receptacle. However, total power drawn must be kept within nameplate ratings. These receptacles may be used along with the twistlock receptacle provided the generator is not overloaded.

### B. 120/240 V, 30 Ampere Twistlock Receptacle

A maximum of 30 amps may be drawn from the 120/240 volt receptacle, provided it is the only receptacle used. However, current must be limited to the nameplate rating. If the 120/240 volt receptacle is used along with the 120 volt receptacle, the total load drawn must not exceed the nameplate ratings.

### C. Circuit Breakers

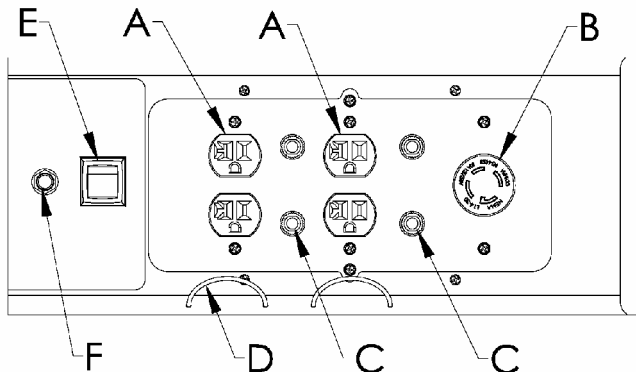
The receptacles are protected by an AC circuit breaker. If the generator is overloaded or an external short circuit occurs, the circuit breaker will trip. If this occurs, disconnect all electrical loads and try to determine the cause of the problem before attempting to use the generator again. If overloading causes the circuit breaker to trip, reduce the load. **NOTE: Continuous tripping of the circuit breaker may cause damage to generator or equipment.** The circuit breaker may be reset by pushing the button of the breaker.

### D. CordKeeper™ Restraint

The CordKeeper™ restraint is a unique feature used to prevent plugs from being pulled out of the receptacles.

### E. Engine On/Off Switch

### F. Engine Start Button



## LIMITED WARRANTY

**Warranty Coverage:** Powermate Corporation (the Company) warrants to the original retail customer in North America that it will repair or replace, free of charge, any parts found by the Company or its authorized service representative to be defective in material or workmanship. This warranty covers the cost of replacement parts and labor for defects in material or workmanship.

### Not Covered:

- Transportation charges for sending the product to the Company or its authorized service representative for warranty service, or for shipping repaired or replacement products back to the customer; these charges must be borne by the customer.
- Engine is covered exclusively by a separate warranty from the engine manufacturer, included with the engine Manual.
- Damages caused by abuse or accident, and the effects of corrosion, erosion and normal wear and tear.
- Warranty is voided if the customer fails to install, maintain and operate the product in accordance with the instructions and recommendations of the Company set forth in the owner's manual, or if the product is used as rental equipment.
- The Company will not pay for repairs or adjustments to the product, or for any costs or labor, performed without the Company's prior authorization.

**Warranty Period:** Two (2) years from the date of purchase on products used solely for consumer applications; if a product is used for business or commercial applications, the warranty period will be limited to one (1) year from the date of purchase. For warranty service, the customer must provide dated proof of purchase and must notify the Company within the warranty period.

**For warranty service: Call toll free 800-445-1805, or write to Powermate Corporation, Product Services, 4970 Airport Road, P. O. Box 6001, Kearney, NE 68848.**

EXCLUSIONS AND LIMITATIONS: THE COMPANY MAKES NO OTHER WARRANTY OF ANY KIND, EXPRESS OR IMPLIED. IMPLIED WARRANTIES, INCLUDING WARRANTIES OF MERCHANTABILITY AND OF FITNESS FOR A PARTICULAR PURPOSE, ARE HEREBY DISCLAIMED. THE WARRANTY SERVICE DESCRIBED ABOVE IS THE EXCLUSIVE REMEDY UNDER THIS WARRANTY; LIABILITY FOR INCIDENTAL AND CONSEQUENTIAL DAMAGES IS EXCLUDED TO THE EXTENT PERMITTED BY LAW.

This warranty gives you specific legal rights, and you may also have other rights which vary from state to state. Some states do not allow a disclaimer of implied warranties, or the exclusion or limitation of incidental and consequential damages, so the above disclaimers and exclusions may not apply to you.

## PORTABILITY KIT INSTALLATION

**TOOLS REQUIRED:** 7/16", 1/2" and 9/16" sockets and ratchets, block(s) of wood (minimum of 6" tall).  
Refer to the parts list on page 12.

### WHEEL INSTALLATION

1. Block up end of generator opposite the fuel tank cap to install wheel kit.
2. Insert wheel spacer (item 39) into the center of the wheel (item 28).
3. Slide 3/8 x 4.25" bolt (item 32) and 3/8 washer (item 27) through the wheel (item 28), then through the wheel bracket on the carrier, with the offset side of the wheel hub against the wheel bracket.
4. Thread 3/8 nyloc nut (item 33) onto the bolt and tighten to securely clamp the wheel assembly to the carrier.
5. Repeat above instructions for the remaining wheel.

### FOOT INSTALLATION

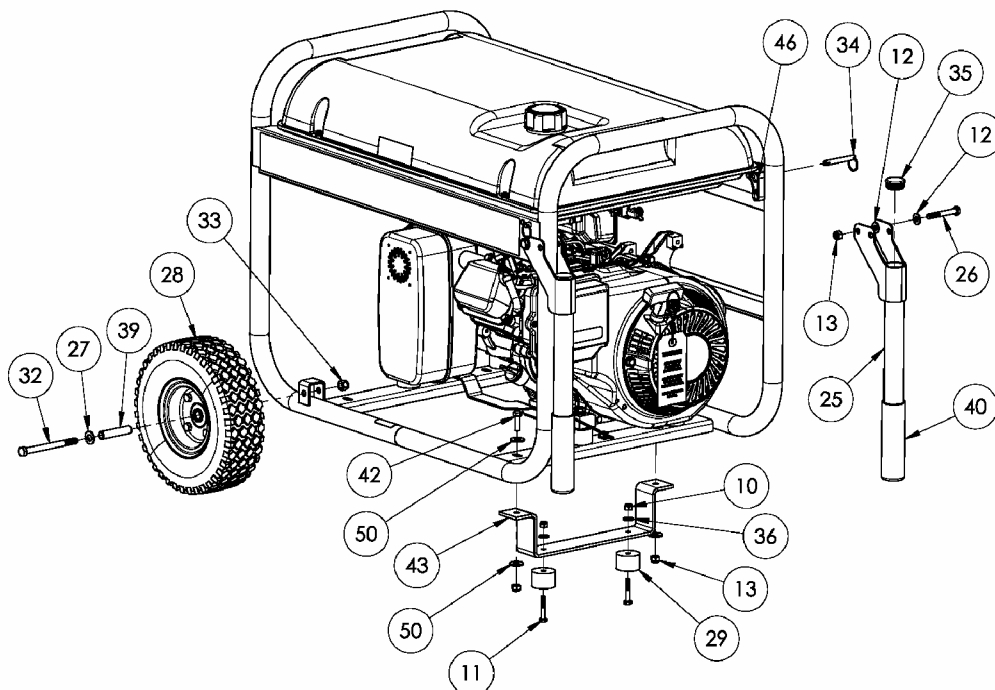
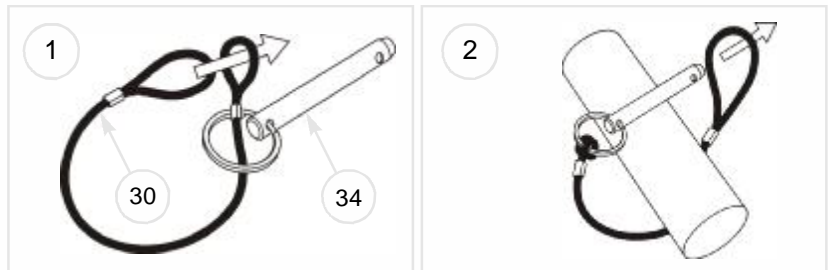
1. Assemble the rubber feet (item 29) to the foot bracket (item 43) using a 1/4-20 x 1.5" bolt (item 11). Thread a 1/4 washer (item 36) and a 1/4 nyloc nut (item 10) to the bolt to secure the assembly. **Caution: Do not over tighten so that the foot material collapses.**
2. Blocking up the alternator side of the generator, place the foot bracket under the carrier channel. Thread a 5/16-18 x 1" bolt (item 42) with a 5/16 wide washer (item 50) through the mounting holes and thread a 5/16 wide washer (item 50) and a 5/16 nyloc nut (item 13) to the bolt to secure the foot bracket to the carrier.

### HANDLE INSTALLATION

1. Place handle (item 25) and spacer (item 46) on carrier on same end as feet, as shown in the diagram.
2. Slide 5/16 x 2.25" bolt (item 26) and 5/16 washers (item 12) through handle and handle bracket as shown in diagram and secure with 5/16" nyloc nut (item 13). Tighten until handle is securely clamped to the carrier.
3. Apply aerosol hairspray or similar adhesive to the handle (item 25), and then slide the handle grip (item 40) onto the handle. The aerosol hairspray will allow for easier assembly and will adhere the grip to the handle.
4. Insert cap (item 35) into end of handle (item 25).
5. Repeat above instructions for the remaining handle.

### LOCKING HANDLE

1. Attach the lanyards (item 30) to the release pins (item 34) and carrier as shown in the illustration.
2. To lock the handle (item 25) in the extended position, align the holes in the handle brackets with the holes in the carrier brackets and insert the release pins (item 34).



## ELECTRIC START

This generator model is provided with both electric start and recoil start capabilities. Avoid prolonged cranking, as it can damage the engine.

The supplied charger is capable of 4A at 12 Volts when plugged into a 120 Volt AC outlet receptacle. This can be either from the generator output or from a standard wall outlet receptacle. It can be used as a floating charger for constant charging or as a bulk charger. The indicator status tells the charge with either a Green (float) or Red (bulk) LED light. Please see the supplied Specification for further information on the charger.

The battery provided is a nominal 12 volt sealed rechargeable lead-acid battery and can be operated in any position without leakage. It complies with non-spillable battery regulations. Its convenient size offers a 30% reduction over conventional batteries.

Length = 7.14 inches, Width = 3.03 inches,  
Height = 6.59 inches, Weight = 12.56 lbs  
18AH Rating  
UL Recognized

### Battery Kit Parts List

| Item | Description     | Qty |
|------|-----------------|-----|
| A.   | *Bolt, M5 x M12 | 2   |
| B.   | *Nut 5MM        | 2   |
| C.   | *Washer Flat M5 | 2   |

\* These are standard parts available at your local hardware store.

**Note: Brand New Generators are shipped with the Battery Connections disconnected. The Positive and Negative Terminals must be connected to the Battery before the Electric Start Feature will work.**

Initial Battery Connection - Refer to the Installation Instructions Below.

### Battery Removal & Installation:

**Removal:** Remove the nut and bolt from the negative and positive post, being careful not to short across the terminals. (Shorting the terminals together can cause sparks, damage to the battery or generator or even burns or explosions.) Always abide by the safety warnings provided with the battery. Remove the battery and re-cycle and dispose of properly.



## CAUTION



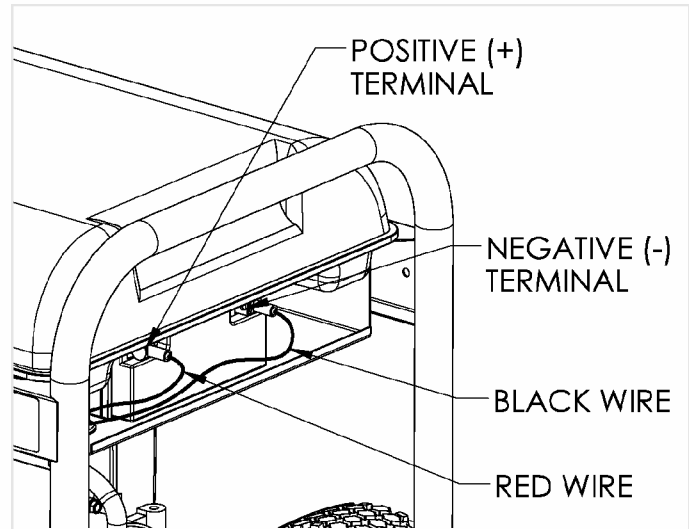
- Do not short-circuit the battery terminals.
- Do not charge in a sealed container.
- Keep sparks, flame away.

### Installation:

Hook up the new battery, or re-install the new battery, as follows: Place the battery in the position provided. Connect the Red 10 Gauge wire to the positive (+) terminal and the

Black 10 Gauge wire to the negative (-) terminal with the bolt, nut, and washer provided. Make sure all connections are tight. Your battery is now connected and ready for use. Turn the start rocker switch to the on position and push the start button to crank the engine.

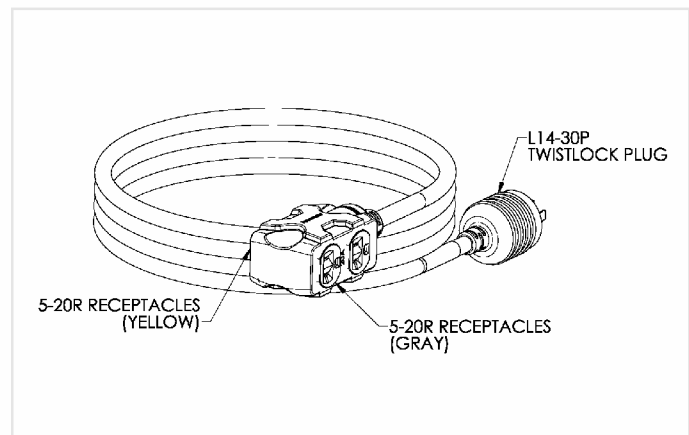
**Note: Be sure Oil has been added to the engine as specified in the Owner's Manual.**



## CORD SET

Your generator is supplied with a 25 foot 10 GA SJTW 4-conductor 105°C power cord set. This cord is equipped with an L14-30P twistlock Plug, on one end, which will plug directly into the mating twistlock receptacle on the control panel of your generator. The opposite end comes equipped with a special 4 circuit connector comprised of four 5-20R receptacles. These may be used to power individual loads. **Make sure the loads do not exceed the 20 amp rating of the Power Cord Set.** Circuit breaker protection is provided for on the control panel of your generator.

You will notice that the 4-circuit connector is color coded with gray and yellow receptacles. When several loads are powered at the same time, it is best to keep equal loads supplied to each separately colored half, if possible. The gray half and the yellow half of the connector are each capable of sustaining 20 amps of current provided your generator is capable of supplying 4800 watts of power. Check nameplate ratings for total wattage capability of the generator.



## CARACTÉRISTIQUES PRINCIPALES DU GROUPE ELECTROGENE

- \* Moteur 15 HP Briggs & Stratton OHV
- \* Chemise de cylindres en fonte
- \* Détecteur de bas niveau d'huile
- \* Démarreur électrique
- \* Prises sur tableau de commande
- \* CordKeeper™
- \* La tension automatique régulatrice
- \* Réservoir de carburant en plastique d'une contenance de 30.3 litres (8 gallons)
- \* Pare-étincelles
- \* Kit de transport

## TABLEAU DE COMMANDE

### A. Prise double de 120 V, 20 A

20 ampères de courant peuvent être dessinés de chaque moitié de la prise. La charge totale doit cependant rester dans les limites indiquées sur la plaque signalétique. Ces prises peuvent s'utiliser en conjonction avec la prise à verrouillage à condition que le générateur ne soit pas surchargée.

### B. Prise à verrouillage de 120/240 V, 30 A

Cette prise de 120/240 V fournit un maximum de 30 A à condition que ce soit la seule utilisée. La charge totale doit par ailleurs rester dans les limites indiquées sur la plaque signalétique. Si la prise de 120/240 V est utilisée en conjonction avec les prises de 120 V, la charge totale ne doit pas dépasser les limites indiquées sur la plaque.

### C. Disjoncteurs

Les prises sont protégées par un disjoncteur alternatif. En cas de surcharge ou de court-circuit extérieur, le disjoncteur saute. Si cela se produit, débrancher tout appareil relié au groupe électrogène et essayer de déterminer la cause du problème avant d'essayer de le réutiliser. Si le disjoncteur saute en raison d'une surcharge, réduire la charge.

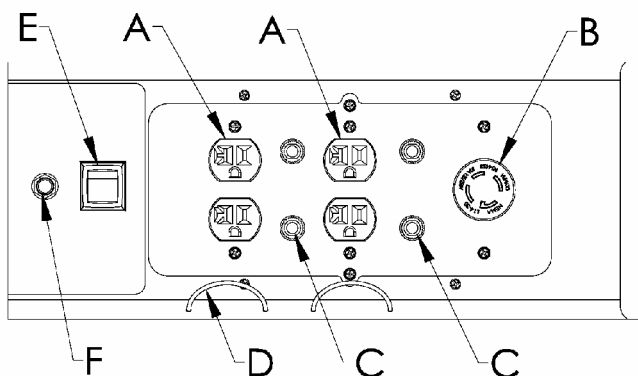
**REMARQUE : Le groupe électrogène ou les appareils branchés dessus peuvent se trouver abîmés si le disjoncteur saute continuellement.** Appuyer sur le bouton du disjoncteur pour le réenclencher.

### D. CordKeeper™ la Restriction

Le CordKeeper™ la restriction est un dispositif unique qui empêche la fiche de ressortir accidentellement d'une prise.

### F. Commutateur On/Off (Sur/De) du moteur

### G. Le Bouton de Début de moteur



Français

## GARANTIE LIMITÉE

**Couverture limitée :** Powermate Corporation (la compagnie) garantit au revendeur d'origine en Amérique du Nord qu'elle réparera ou remplacera, sans frais, toutes les pièces que la compagnie ou que son représentant du service autorisé auront déterminé comme étant défectueuses du point de vue du matériel ou de la fabrication. La garantie couvre les coûts de remplacement des pièces et de main-d'œuvre pour tout défaut matériel ou de fabrication.

### Ce qui n'est pas couvert :

- Les frais de transport pour envoyer le produit à la compagnie ou à son représentant du service autorisé pour effectuer le travail couvert par la garantie, les frais d'expédition au client des produits réparés ou remplacés. Ces frais doivent être assumés par le client.
- Le moteur est couvert exclusivement par une garantie distincte du fabricant du moteur. Cette garantie est incluse dans le guide d'utilisation du moteur.
- Les dommages causés par un abus ou un accident, et les effets de la corrosion, de l'érosion ainsi que de l'usure normale.
- La garantie est annulée si le client n'arrive pas à installer, garder et faire fonctionner le produit conformément aux directives et aux recommandations de la compagnie formulées dans le guide d'utilisation, ou si le produit est utilisé comme équipement de location.
- La compagnie ne paiera pas de réparation ou des ajustements au produit, ou pour les coûts ou main-d'œuvre, exécuté sans l'autorisation préalable de la compagnie.

**Période couverte par la garantie :** Deux (2) ans à partir de la date d'achat sur les produits utilisés uniquement pour les applications de consommateur. Si le produit est utilisé à des fins d'affaires ou commerciales, la période couverte par la garantie se limite à un (1) an à partir de la date d'achat. En ce qui concerne l'entretien couvert par la garantie, le client doit présenter une preuve de la date d'achat et il doit aviser la compagnie au cours de la période couverte par la garantie.

**Pour tout ce qui touche l'entretien couvert par la garantie :** Composez sans frais le 1 800 445-1805, ou écrivez à **Powermate Corporation, Product Services, 4970 Airport Road, P. O. Box 6001, Kearney, NE 68848 É.-U.**

**EXCLUSIONS ET LIMITATIONS :** LA COMPAGNIE NE PRÉSENTE AUCUNE AUTRE GARANTIE, EXPRESSE OU IMPLICITE. LES GARANTIES IMPLICITES, INCLUANT LES GARANTIES DE QUALITÉ MARCHANDE ET DE CONFORMITÉ AUX BESOINS SONT, PAR LA PRÉSENTE, ABANDONNÉES. L'ENTRETIEN COUVERT PAR LA GARANTIE DÉCRIT CI-DESSUS EST UN RECOURS EXCLUSIF EN VERTU DE CETTE GARANTIE. LA RESPONSABILITÉ POUR DES DOMMAGES ACCESSOIRES ET INDIRECTS EST EXCLUE JUSQU'À LA LIMITE AURORISÉE PAR LA LOI.

Cette garantie vous donne des droits spécifiques reconnus par la loi. Vous pouvez également bénéficier de certains autres droits, lesquels varient d'une province (État) à l'autre. Certaines provinces (ou certains États) n'autorisent pas de clauses de renonciation des garanties implicites ou de limites à l'égard de dommages accessoires ou indirects, ainsi, les clauses de renonciation et les exclusions ci-dessus peuvent ne pas s'appliquer à vous.

## L'INSTALLATION DE KIT DE TRANSPORT

**OUTILS NÉCESSAIRES :** Cliquet à rochet de 7/16 po, 1/2 po, et 9/16 po, blocs de bois (minimum de 6 po de hauteur)  
**Reportez-vous à la liste des pièces des page 12.**

### INSTALLATION DES ROUES

1. Faire reposer l'extrémité de la génératrice à l'opposé de celle où se trouve le capuchon du réservoir d'essence sur un bloc de façon à pouvoir effectuer la pose de la roue.
2. Insérer une bague d'espacement (**article 39**) dans le centre de la roue (**article 28**).
3. Enfiler le boulon de 3/8 x 4.25 po (**article 32**) et rondelle de 3/8 po (**article 27**) dans la roue (**article 28**), puis dans le support de la roue sur le transporteur, en le plaçant de façon à ce que le côté le plus en creux du moyeu de la roue repose contre le support.
4. Enfiler l'écrou à frein élastique de 3/8 po (**article 33**) sur le boulon et serrer de façon à bien fixer la roue sur la transporteur.
5. Procéder de la même façon pour l'autre roue.

### INSTALLATION DU PIED

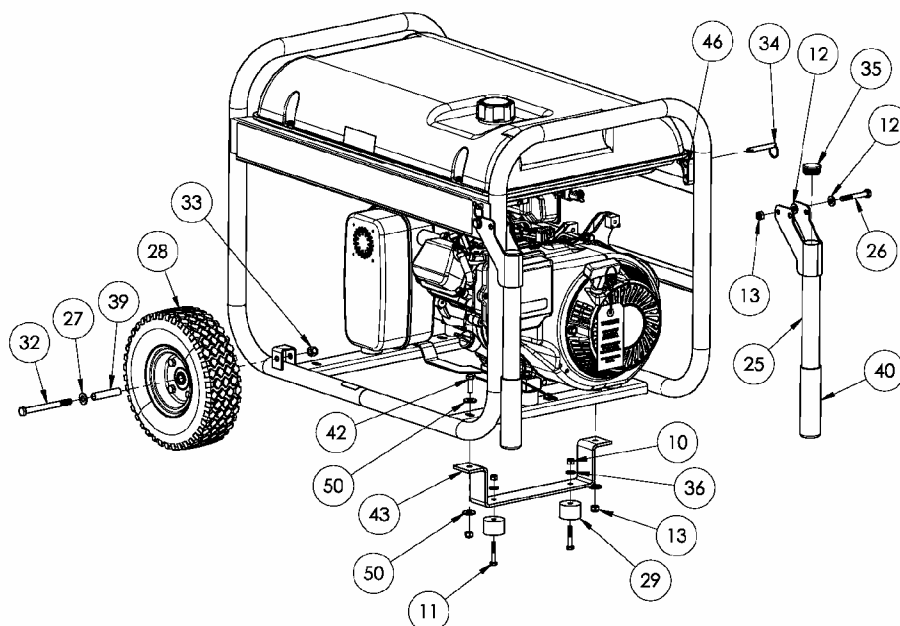
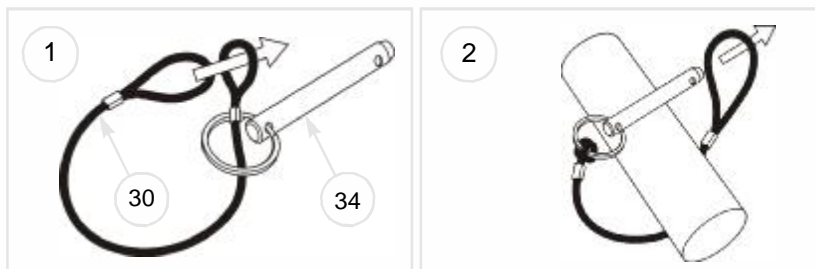
1. Monter le pied (**article 29**) sur le support de pied (**article 43**) au moyen d'un boulon de 1/4-20 x 1.5 po (**article 11**). Fixer l'ensemble en vissant sur le boulon un écrou nyloc (**article 10**), avec une rondelle (**article 36**). **Attention: ne pas trop serrer, pour ne pas écraser le matériau du pied.**
2. En bloquant le côté alternateur de la génératrice, mettre en place le support de pied sous le profilé en U. Visser un boulon de 5/16-18 x 1 po (**article 42**) avec une rondelle de 5/16 po large (**article 50**) dans les trous de fixation, puis visser sur le boulon un écrou nyloc de 5/16 po (**article 13**), avec une rondelle de 5/16 po large (**article 50**) pour fixer le support de pied au profilé.

### POSE DE LA POIGNEE

1. Mettre la poignée (**article 25**) et entretoise (**article 46**) sur la chariot du côté où se trouvent les pieds tel qu'indiqué sur le diagramme.
2. Insérer le boulon de 5/16 x 2.25 po (**article 26**) et rondelles de 5/16 po (**article 12**) dans la poignée et support de poignée tel qu'indiqué sur le diagramme et fixer en place à l'aide de l'écrou à frein élastique de 5/16 po (**article 13**). Serrer jusqu'à ce que la poignée soit bien fixée sur la chariot.
3. Appliquez un aérosol de laque ou un produit adhésif semblable sur la poignée (**article 25**) et faites ensuite glisser la prise (**article 40**) sur la poignée. L'emploi de l'aérosol de laque en facilitera l'assemblage et permettra à la prise de coller à la poignée.
4. L'insertion capuchon (**article 35**) dans les fin de poignée (**article 25**).
5. Procéder de la même façon pour l'autre poignée.

### POIGNEE VERROUILLANT

1. Attacher le lanyards (**article 30**) aux épingles de relâchement (**article 34**) et le transporteur selon l'illustration.
2. Pour verrouiller la poignée (**article 25**) dans la position étendue, aligner les trous dans les support de poignée avec les trous dans les support de transporteur et insérer les épingles de relâchement (**article 34**).





## DÉMARRAGE ÉLECTRIQUE

Ce modèle de génératrice est offert avec des fonctions de démarrage électrique ou de démarrage à rappel. Évitez les démarrages prolongés car ils risquent d'endommager le moteur.

Le chargeur fourni est capable de 4A à 12 Volts quand est connecté à une 120 prise de sortie de courant alternatif de Volt. Ceci peut être de la production de générateur ou d'une prise de prise murale standard. Il peut être utilisé comme un chargeur flottant pour charger de constante ou comme un chargeur de masse. Le statut d'indicateur dit la charge avec ou un Vert (le flotteur) ou Rouge (la masse) Allume Emettant la lumière de Diode. S'il vous plaît voir la Spécification fournie pour plus amples renseignements sur le chargeur.

La batterie fournie en est une de type rechargeable au plomb étanche d'une charge nominale de 12 volts pouvant fonctionner dans n'importe quelle position sans risque de fuite. Elle est conforme aux règlements relatifs aux batteries hermétiques. Son format pratique est 30 pour cent plus compact que celui des batteries traditionnelles. Longueur = 18,13 cm (7.14 po), Largeur = 7,69 cm (3.03 po), Hauteur = 16,73 cm (6.59 po), Poids = 27,63 lb (12.56 lb) Régime nominal 18Ah, Reconnue par UL

### Liste des pièces du nécessaire de batterie

| Article | Description        | Quantité |
|---------|--------------------|----------|
| A.      | *Boulon, M5 x M12  | 2        |
| B.      | *Écrou 5MM         | 2        |
| C.      | *Rondelle plate M5 | 2        |

\*Toutes les pièces sont standard et sont en vente à la quincaillerie locale.

**NOTA : Les nouvelles génératrices sont expédiées avec les connexions de batterie débranchées. Les bornes positive et négative doivent être branchées à la batterie avant que la fonction de démarrage électrique puisse fonctionner.**

Branchement initial de la batterie - Reportez-vous aux directives d'installation ci-dessous.

### Dépose et pose de la batterie

**Dépose.** Enlevez l'écrou et le boulon de la borne négative et positive de batterie en prenant soin de ne pas court-circuiter les bornes. (Le fait de court-circuiter les bornes peut causer des étincelles, des dommages à la batterie ou à la génératrice ou même des blessures ou des explosions.) Respectez toujours les avertissements en matière de sécurité fournis avec la batterie. Enlevez la batterie. Recyclez et jetez la batterie de manière appropriée.



# ATTENTION

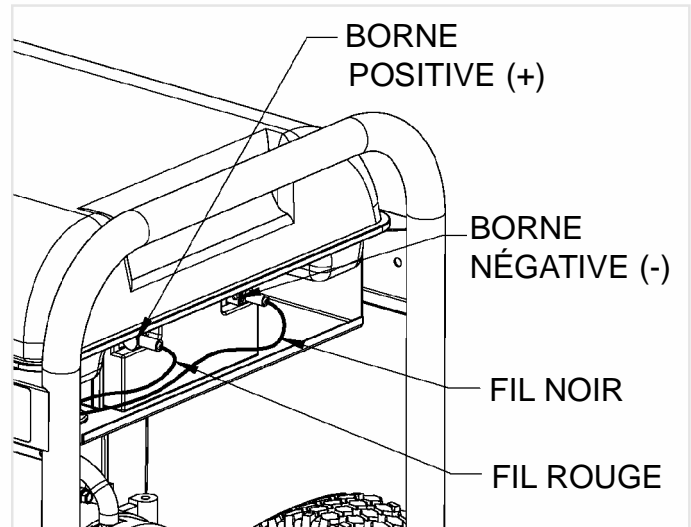


- **Ne pas court-circuiter les bornes de la batterie.**
- **Ne pas charger dans un contenant étanche.**
- **Éloigner des étincelles et des flammes.**

### Pose:

Insérez la nouvelle batterie ou réinstallez la nouvelle batterie comme suit : Placer la batterie à l'emplacement prévu. Branchez le fil métallique rouge no 10 à la borne positive (+) et le fil métallique noir no 10 à la borne négative (-) à l'aide du boulon, de l'écrou, et rondelle fournis. Assurez-vous que toutes les connexions sont bien serrées. Votre batterie est maintenant branchée et prête à l'emploi. Tourner le commutateur clé pour couder le moteur.

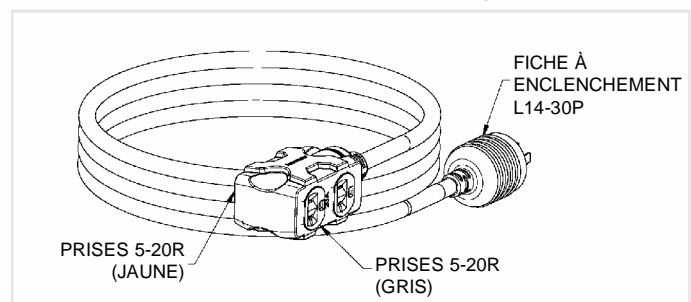
**NOTA : Assurez-vous que de l'huile a été ajoutée au moteur, tel qu'il est précisé dans le guide du propriétaire.**



### ENSEMBLE DE CORDONS

Votre génératrice est fournie avec un ensemble de cordons d'alimentation de 25 pieds à quatre (4) conducteurs 105°C SJTW de calibre 10. Ce cordon est muni de l'une de ses extrémités, d'une fiche à enclenchement L14-30P qui doit être branchée directement dans la prise à enclenchement homologue se trouvant sur le panneau de commande de votre génératrice. L'autre extrémité est munie d'un connecteur spécial à 4 circuits se composant de quatre prises 5-20R. Celles-ci peuvent être utilisées pour alimenter les charges individuelles. **Assurez-vous que les charges ne dépassent pas l'intensité nominale de 20 A de l'ensemble de cordon d'alimentation.** Une protection par disjoncteur est fournie sur le panneau de commande de votre génératrice.

Vous remarquerez que le connecteur à 4 circuits est à code de couleurs (prises gris et jaune). Lorsque plusieurs charges sont alimentées au même moment, il est préférable que des charges égales soient alimentées à chaque moitié de couleur distincte, dans la mesure du possible. La moitié gris et la moitié jaune du connecteur sont en mesure de supporter un courant de 20 A pourvu que votre génératrice puisse fournir 4 800 W de puissance. Vérifiez les tensions nominales inscrites sur la plaque signalétique afin de prendre connaissance de la capacité totale de puissance en watts de la génératrice.



## CARACTERISTICAS PRINCIPALES DEL GENERADOR

- \* Motor 15 HP Briggs & Stratton OHV
- \* Manga de hierro fundido del cilindro
- \* El sensor del nivel bajo de aceite
- \* Arranque eléctrico
- \* Receptáculos sobre el panel de control
- \* CordKeeper™
- \* El regulador automático del voltaje
- \* Tanque plástico de combustible con capacidad de 30.3 litros (8 galones)
- \* Apagachispas
- \* Juego de transporte

## PANEL DE CONTROL

### A. Receptáculo dúplex de 120 voltios, 20 amperes

20 amperes de la corriente se pueden dibujar de cada mitad del receptáculo. Sin embargo, la potencia total extraída debe mantenerse dentro de los valores nominales de la placa de identificación. Estos receptáculos pueden usarse junto con el receptáculo de cierre giratorio siempre y cuando el generador no esté sobrecargado.

### B. Receptáculo de cierre giratorio de 120/240 voltios, 30 amperes

Puede extraerse un máximo de 30 amp desde el receptáculo de 120/240 voltios siempre y cuando sea el único receptáculo usado. Sin embargo, la corriente debe limitarse al valor nominal de la placa de identificación. Si se utiliza un receptáculo de 120/240 voltios junto con los receptáculos de 120 voltios, la carga total extraída no debe exceder los valores nominales de la placa de identificación.

### C. Interruptor

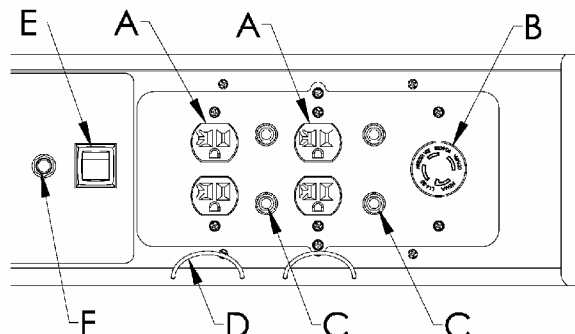
Los receptáculos se protegen mediante un cortacircuitos de CA. Si se sobrecarga el generador u ocurre un cortocircuito externo, el cortacircuitos saltará. Si esto ocurre, desconecte todas las cargas eléctricas y trate de determinar la causa del problema antes de usar el generador nuevamente. Si la sobrecarga causa que salte el cortacircuitos, reduzca la carga. **NOTA: Si salta continuamente el cortacircuitos, se podría dañar el generador o el equipo.** El cortacircuitos puede restaurarse pulsando el botón del cortacircuitos.

### D. CordKeeper™ Restricción

El CordKeeper™ restricción es una característica exclusiva que se utiliza para impedir que los taponos se salgan de los receptáculos de 120 voltios.

### F. El motor On/Off (En/De) Interruptor

### G. Botón de Comienzo de motor



## GARANTIA LIMITADA

**Cobertura de la garantía:** Powermate Corporation (la Compañía) garantiza al cliente minorista original en América del Norte, que reparará o reemplazará, sin costo alguno, cualesquiera partes que la Compañía o cualquiera de sus representantes de servicio autorizados encuentren defectuosas en sus materiales o en su fabricación. Esta garantía cubre el costo de partes de reemplazo y mano de obra por defectos en materiales o en fabricación.

### No están cubiertos:

- Costos de transporte por el envío del producto a la Compañía o a sus representantes de servicio autorizados por servicio de garantías, o por el reenvío de los productos reparados o de reemplazo al consumidor; estos cargos los deberá cubrir el cliente.
- El motor está cubierto exclusivamente por una garantía por separado por parte del fabricante del motor, que se incluye en el Manual del motor.
- Daños ocasionados por el mal uso o por un accidente, y los efectos de la corrosión, la erosión, el desgaste y el uso normales.
- La garantía no será válida si el consumidor no instala, da mantenimiento y hace funcionar el producto de acuerdo con las instrucciones y recomendaciones de la Compañía, descritas en el manual del usuario, o si el producto se utiliza como equipo de arrendamiento.
- La Compañía no pagará por reparaciones ni ajustes al producto, ni costos ni mano de obra, realizado sin la Compañía's la autorización previa.

**Período de garantía:** Dos (2) años de la fecha de la compra en productos utilizados únicamente para aplicaciones de consumo; si un producto se utiliza para usos comerciales o con fines de lucro, el período de garantía se limitará a un (1) año a partir de la fecha de compra. Para obtener el servicio de garantía, el cliente debe proporcionar el comprobante de compra fechado y debe notificar a la Compañía dentro del período de garantía.

**Para el servicio de garantía: Llame sin costo al número 800-445-1805 o escriba a Powermate Corporation, Product Services, 4970 Airport Road, P. O. Box 6001, Kearney, NE 68848 EE. UU.**

**EXCLUSIONES Y LIMITACIONES:** LA COMPAÑÍA NO OTORGA NINGUNA OTRA GARANTÍA DE NINGÚN TIPO, EXPLÍCITA O IMPLÍCITA. POR ESTE MEDIO SE RENUNCIA A LAS GARANTÍAS IMPLÍCITAS, INCLUYENDO GARANTÍAS DE COMERCIABILIDAD O DE ADAPTABILIDAD PARA UN PROPÓSITO PARTICULAR. EL SERVICIO DE GARANTÍA DESCRITO ANTERIORMENTE ES EL RECURSO EXCLUSIVO CUBIERO POR ESTA GARANTÍA; LA RESPONSABILIDAD CIVIL POR DAÑOS INCIDENTALES Y CONSECUENTES SE EXCLUYEN EN LA MEDIDA EN QUE LA LEY LO PERMITA.

Esta garantía le otorga derechos legales específicos y también puede ser objeto de otros derechos que varían de estado a estado. Algunos Estados no permiten la exención de responsabilidad de garantías implícitas o la exclusión o limitación de daños incidentales o consecuentes, de manera que las exenciones y exclusiones de responsabilidades pueden no ser aplicables a usted.



## INSTALACION DEL JUEGO DE TRANSPORT

**HERRAMIENTAS NECESARIAS:** Cubos y trinquetes de 7/16", 1/2", y 9/16", bloque(s) de madera, mínimo de 6" de alto.  
**Consulte la lista de partes en las página 12.**

### INSTALACIÓN DE LAS RUEDAS

1. Bloquee el extremo del generador situado en el lado opuesto a la tapa del tanque de combustible para instalar el juego de rueda.
2. Inserte el espaciador de la rueda (**artículo 39**) en el centro de la rueda (**artículo 28**).
3. Deslice el perno de 3/8 x 4.25" (**artículo 32**) y arandela de 3/8 (**artículo 27**) a través de la rueda (**artículo 28**), y luego a través del soporte de la rueda en el transportador, colocando el lado descentrado del centro de la rueda en contra del soporte.
4. Atornille la tuerca de nyloc de 3/8 (**artículo 33**) en el perno y apriétela para fijar firmemente el conjunto de la rueda a la transportador.
5. Repita el procedimiento anterior para la otra rueda.

### INSTALACION DEL PIE

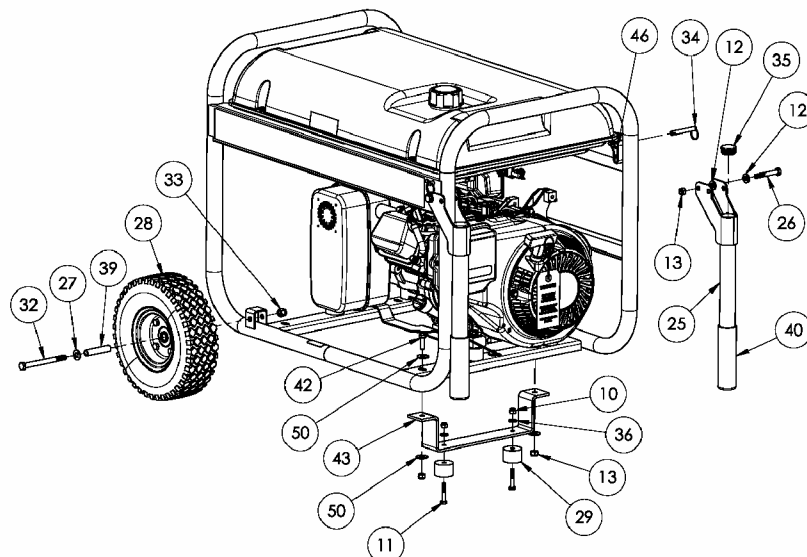
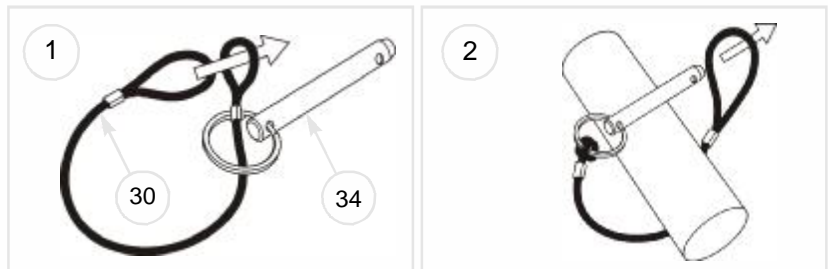
1. Ensamble la pie (**artículo 29**) al soporte de la misma (**artículo 43**) con un perno de 1/4-20 x 1.5" (**artículo 11**). Enrosque una arandela (**artículo 36**) y una tuerca nyloc (**artículo 13**) al perno para asegurar el ensamble. **Precaución: No apriete demasiado para que el material de la pie no colapse.**
2. Bloquee el lado del alternador del generador para colocar el soporte de la pie bajo el canal portador. Enrosque un perno de 5/16-18 x 1" (**artículo 42**) con una arandela de 5/16 lejos (**artículo 50**) a través de los orificios de montaje y enrosque una arandela de 5/16 lejos (**artículo 50**) y una tuerca nyloc de 5/16 (**artículo 13**) al perno para asegurar el soporte de la pie al portador.

### INSTALACIÓN DE LA MANIJA

1. Coloque la manija (**artículo 25**) y espaciador (**artículo 46**) sobre la transportadora en el mismo extremo de las patas, tal como se indica en el diagrama.
2. Deslice el perno de 5/16 x 2.25" (**artículo 26**) y arandela de 5/16 (**artículo 12**) a través de la manija y soporte del manija, tal como se indica en el diagrama, y fijela con la tuerca de nyloc de 5/16" (**artículo 13**). Apriétela hasta que la manija quede firmemente asegurada a la transportadora.
3. Aplique rociador para el cabello en aerosol o un adhesivo similar a la manija (**artículo 25**), y luego deslice el agarradero de la manija (**artículo 40**) sobre la manija. El rociador para el cabello en aerosol permitirá un ensamble más fácil y adherirá el agarradero a la manija.
4. La adición tapa (**artículo 35**) en fines del manija (**artículo 25**).
5. Repita el procedimiento anterior para la otra manija.

### MANIJA QUE CIERRA

1. Conecte los acoladores (**artículo 30**) a los alfileres de la liberación (**artículo 34**) y el portador como mostrado en la ilustración.
2. Para cerrar el manija (**artículo 25**) en la posición extendida, alinea los hoyos en los soporte del manija con los hoyos en los soporte de transportador y mete los alfileres de la liberación (**artículo 34**).



## ARRANQUE ELÉCTRICO

El modelo de este generador se proporciona con capacidades de arranque tanto de impacto trasero como eléctrico. Evite el uso prolongado de arranque con manivela, pues esto puede dañar el motor.

El corcel suministrado es capaz de 4A en 12 Voltios cuando tapado en un 120 receptáculo de salida de Voltio C.A. Esto puede ser o de la producción de generador o de un receptáculo uniforme de salida de pared. Se puede utilizar como un corcel flotante para cargar de constante o como un corcel de bulto. La posición del indicador dice la carga con un Verde (la flota) o Rojo (el bulto) la Luz que Emite la luz de Diodo. Vea por favor la Especificación suministrada para la información adicional en el corcel.

La batería que se suministra es de plomo-ácido, de 12 voltios nominales, sellada y recargable y se puede poner en funcionamiento en cualquier posición sin que presente fugas. Cumple con las regulaciones de baterías antiderrame. Su cómodo tamaño ofrece una reducción del 30% sobre otras baterías convencionales.

Longitud = 7.14 pulg, Ancho = 3.03 pulg, Altura = 6.59 pulg  
Altura = 12.56 lb  
18AH nominal  
Reconocida por UL

### Lista de piezas del kit de batería

| Artículo | Descripción        | Cant. |
|----------|--------------------|-------|
| A.       | *Perno, M5 x M12   | 2     |
| B.       | *Tuerca 5mm        | 2     |
| C.       | *Arandela plana M5 | 2     |

\*Todas las partes son estándar y puede encontrarlas en su ferretería local.

**Nota: Los generadores nuevos de marca se envían con las conexiones de la batería sin conectar. Las terminales positiva y negativa deben conectarse con la batería antes de que se ponga en marcha la función Arranque eléctrico.**

Conexión inicial de la batería: Consulte las Instrucciones de instalación que aparecen a continuación.

### Extracción e instalación de la batería:

**Extracción:** Retire la tuerca y el perno de la terminal negativa y la positiva, teniendo cuidado de no causar cortocircuito en las terminales. (Un cortocircuito al juntar las terminales puede causar chispas, daños a la batería o al generador y hasta quemaduras o explosiones.) Siempre observe las advertencias de seguridad que se suministran con la batería. Retire la batería; asimismo, recíclala y deséchela de manera adecuada.



## PRECAUCIÓN

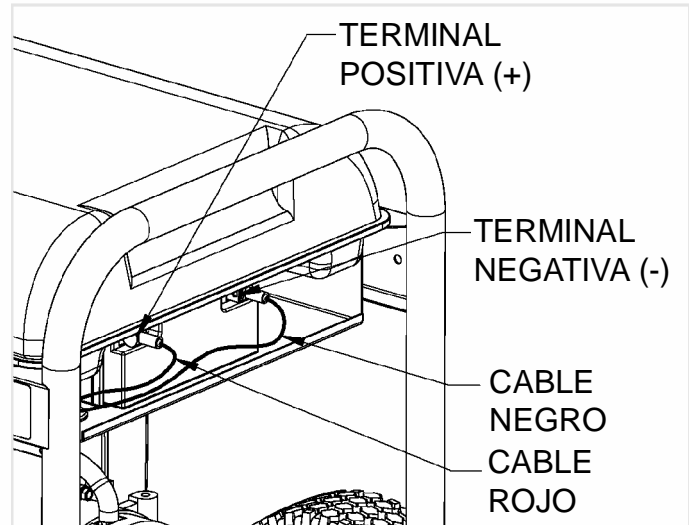


- No cause cortocircuito en las terminales de las baterías.
- No realice la carga en un recipiente sellado.
- Mantenga alejadas las chispas y las llamas.

### Instalación:

Acople la nueva batería, o vuelva a instalarla, como se muestra a continuación. Coloque la batería en la posición provista. Por medio del perno, tuerca, y la arandela suministrados, conecte el cable rojo diámetro 10 con la terminal positiva (+) y el cable negro diámetro 10 con la terminal negativa (-). Asegúrese de que todas las conexiones estén firmes. Ahora se encuentra conectada su batería y lista para utilizarse. Gire el interruptor clave para acodar el motor.

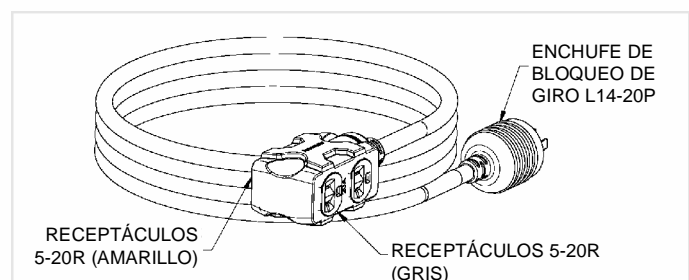
**Nota: Asegúrese de que se haya agregado aceite al motor, según se especifica en el Manual del propietario.**



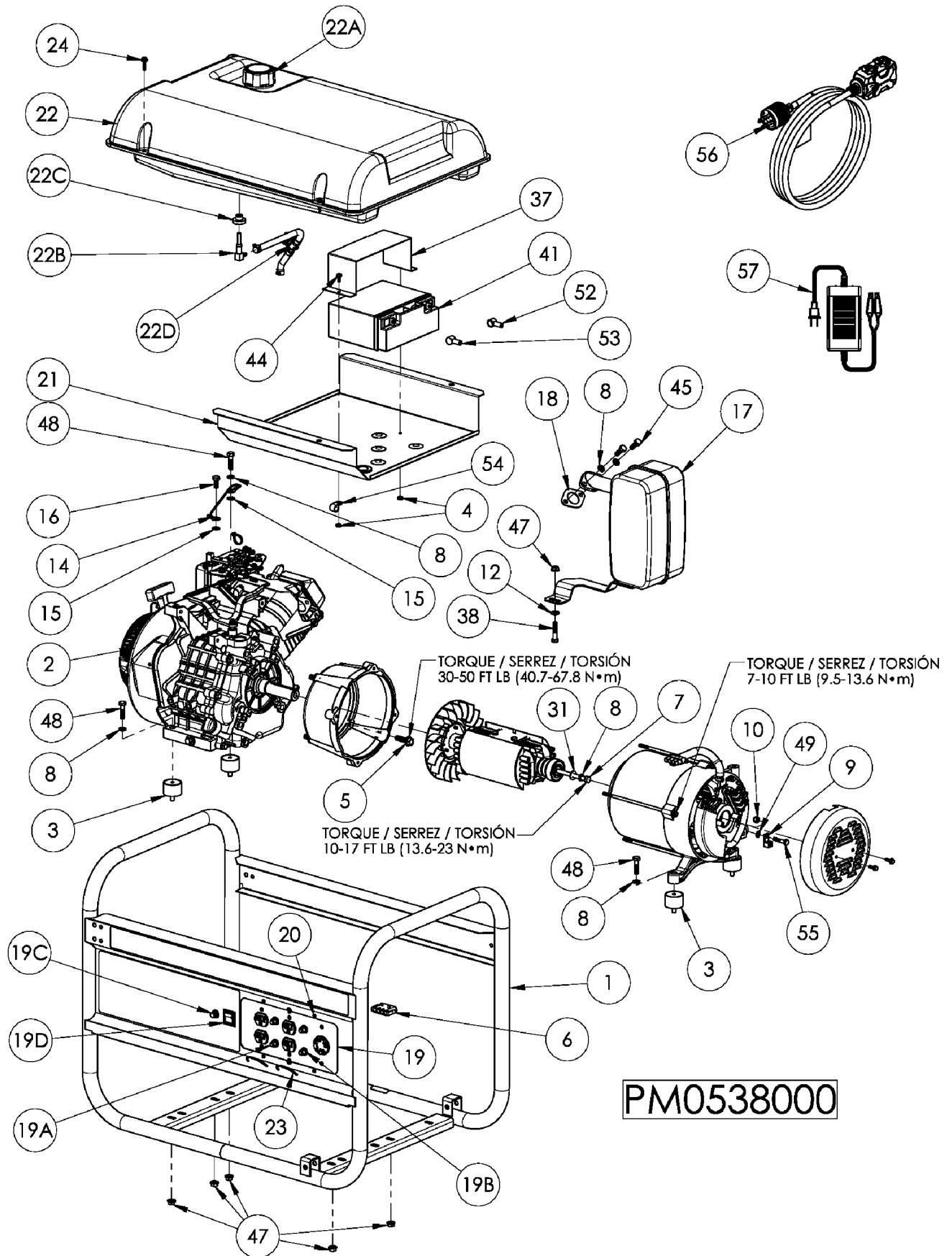
## JUEGO DE CORDÓN

Su generador viene con un juego de cordón eléctrico para 105°C de cuatro conductores calibre 10 SJTW de 25 pies. Este cordón viene con un enchufe de bloqueo de giro L14-30P, en un extremo, que se enchufará directamente en el receptáculo de bloqueo de giro correspondiente del panel de control de su generador. El extremo opuesto viene equipado con un conector de 4 circuitos especial que consta de receptáculos 5-20R. Estos se pueden emplear en cargas individuales de energía. **Asegúrese de que las cargas no exceden la clasificación de 20 amperios del juego de cordones eléctricos.** La protección del interruptor de circuito se proporciona en el panel de control de su generador.

Observará que el conector de 4 circuitos está codificado con color con receptáculos gris y amarillo. Cuando se energiza varias cargas a la vez, es menor mantener las cargas iguales suministradas para cada mitad de color diferente, si es posible. La mitad gris y amarillo del conector son capaces de sostener 20 amperios de corriente en caso de que su generador sea capaz de suministrar 4800 watts de energía. Revise las clasificaciones de la placa de identificación para la capacidad de wattage del generador.



PARTS DRAWING / SCHEMA DES PIÈCES / DIAGRAMA DE PIEZAS



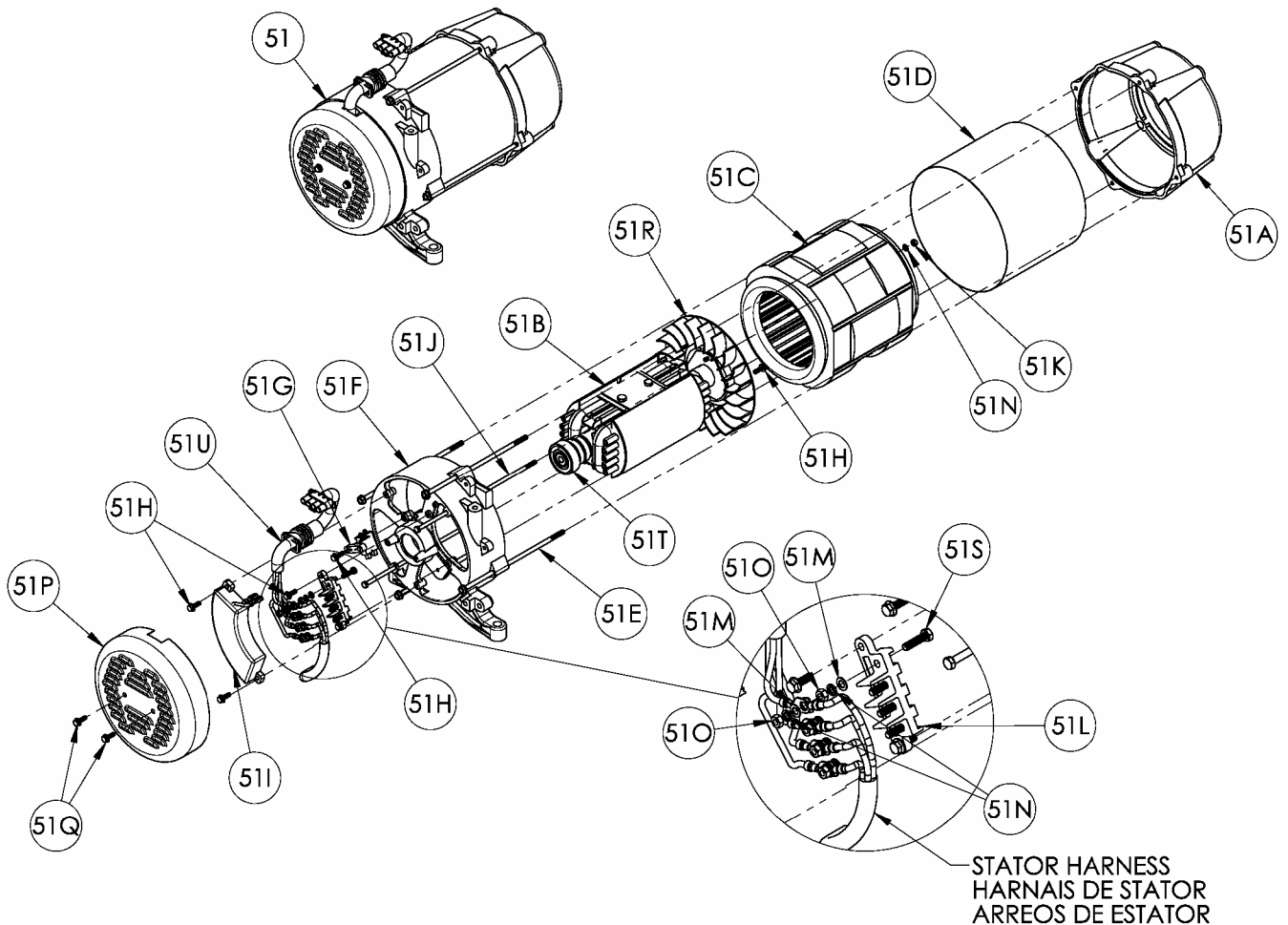
PM0538000

## PARTS LIST / LISTE DES PIÈCES / LISTA DE PIEZAS

| REF. NO. | PART NO.   | DESCRIPTION                | DESCRIPTION                           | DESCRIPCIÓN                          | QTY |
|----------|------------|----------------------------|---------------------------------------|--------------------------------------|-----|
| 1        | 0064205    | Carrier, assembly          | Ensemble transport                    | Transportador, conjunto              | 1   |
| 2        | Note A     | Engine 15 hp B&S OHV       | Moteur                                | Motor                                | 1   |
| 3        | 0051094    | Isolator                   | Sectionneur                           | Aislador                             | 4   |
| 4        | 0051930    | Nut hex #10-32 Keps        | Écrous #10-32                         | Tuerca #10-32                        | 2   |
| 5        | 0057512    | Bolt whz 3/8-16 x 1 1/4    | Boulon                                | Perno                                | 4   |
| 6        | 0062797    | Connector, panel           | Connecteur, tableau                   | Conector, panel                      | 1   |
| 7        | 0063935    | Bolt, hex 5/16-24 x 9.50   | Boulon                                | Perno                                | 1   |
| 8        | Note B     | Washer, lock 5/16          | Contre-écrou 5/16                     | Arandela, de cierre 5/16             | 7   |
| 9        | 0008854    | Lug, ground                | Oeillet de mise à la terre            | Terminal, tierra                     | 1   |
| 10       | 0040832    | Nut, nyloc 1/4-20          | Écrous nyloc 1/4-20                   | Tuerca, nyloc 1/4-20                 | 3   |
| 11       | Note B     | Bolt, 1/4-20 x 1 1/2       | Boulon                                | Perno                                | 2   |
| 12       | Note B     | Washer, flat 5/16          | Rondelle plates 5/16                  | Arandela, plana 5/16                 | 5   |
| 13       | 0048736    | Nut, nyloc 5/16-18         | Écrous nyloc 5/16-18                  | Tuerca, nyloc 5/16-18                | 4   |
| 14       | 0049224    | Assembly, ground wire      | Ensemble fil de masse tressé a tierra | Conjunto, cable trenzado             | 1   |
| 15       | Note B     | Washer, star external 5/16 | Rondelle à dents externa 5/16         | Arandela, estrella                   | 2   |
| 16       | Note B     | Bolt, hex 5/16-18 x 3/4    | Boulon, tête hex 5/16-18 x 3/4        | Perno                                | 1   |
| 17       | 0064209    | Muffler                    | Silencieux                            | Silenciador                          | 1   |
| 18       | 0061129    | Gasket                     | Joint                                 | Empaquetadura                        | 1   |
| 19       | 0064210    | Panel, wired               | Tableau complet câblé                 | Panel, cabeado completo              | 1   |
| 19A      | 0049071    | Circuit Breaker 20 amp     | Disjoncteurs 20 amp                   | Cortacircuitos 20 amp                | 2   |
| 19B      | 0048337    | Circuit Breaker 35 amp     | Disjoncteurs 35 amp                   | Cortacircuitos 35 amp                | 2   |
| 19C      | 0063672    | Start button               | Bouton de début                       | Botón de comienzo                    | 1   |
| 19D      | 0063673    | Switch, Rocker             | Interrupteur                          | Interruptor                          | 1   |
| 20       | 0062462    | Screw #6-20 x .38 Type B   | Vis                                   | Tornillo                             | 4   |
| 21       | 0064212    | Shield, heat               | Écran de chaleur                      | Pantalla para el calor               | 1   |
| 22       | Note C     | Fuel tank assembly         | Ensemble complet du réservoir         | Conjunto tanque                      | 1   |
| 22A      | 0056231    | Fuel Cap                   | Capuchon                              | Tapa de combustible                  | 1   |
| 22B      | 0050766    | Fuel elbow 90° with filter | Coude de carburant avec le filtre     | Codo combustible con filtro          | 1   |
| 22C      | 0062673    | Fuel Bushing               | Bague d'essence                       | Buje de combustible                  | 1   |
| 22D      | 0049920    | Fuel shut-off              | Alimenter d'arrêt                     | Abastecza de combustible válvula     | 1   |
| 23       | 0055982.01 | Cord Keeper™               | Cord Keeper™                          | Cord Keeper™                         | 2   |
| 24       | 0058618    | Screw #10 x 1              | Vis                                   | Tornillo                             | 4   |
| 25       | 0064308    | Handle                     | Poignée                               | Manija                               | 2   |
| 26       | Note B     | Bolt, 5/16-18 x 2 1/4      | Boulon                                | Perno                                | 2   |
| 27       | Note B     | Washer, flat 3/8           | Rondelle plates 3/8                   | Arandela, plana 3/8                  | 6   |
| 28       | 0063771    | Wheel                      | Roue                                  | Rueda                                | 2   |
| 29       | 0055894    | Rubber Foot                | Pied                                  | Pie                                  | 2   |
| 30       | 0062174    | Lanyard                    | Lanyard                               | Acollador                            | 2   |
| 31       | 0058933    | Washer, flat 1/4 W         | Rondelle plates 1/4 large             | Arandela, plana 1/4 lejos            | 1   |
| 32       | Note B     | Bolt, 3/8-16 x 4.25        | Boulon                                | Perno                                | 2   |
| 33       | 0057578    | Nut, nyloc 3/8-16          | Écrous nyloc 3/8-16                   | Tuerca, nyloc 3/8-16                 | 6   |
| 34       | 0062502    | Pin, release               | Épingle de relâchement                | Alfileres de la liberación           | 2   |
| 35       | 0058955    | Cap, plastic               | Capuchon                              | Tapa                                 | 2   |
| 36       | Note B     | Washer, flat 1/4           | Rondelle plates 1/4                   | Arandela, plana 1/4                  | 2   |
| 37       | 0064222    | Bracket, battery hold-down | Support, Botte                        | Soporte, batería                     | 1   |
| 38       | Note B     | Bolt, 5/16-18 x 1 1/2      | Boulon                                | Perno                                | 1   |
| 39       | 0062433    | Wheel spacer               | Bague d'espacement                    | Espaciador de la rueda               | 2   |
| 40       | 0062495    | Grip, handle               | Poignée                               | Empuñadura                           | 2   |
| 41       | 0063574    | Battery 12V 18AH           | Batterie                              | Batería                              | 1   |
| 42       | Note B     | Bolt, 5/16-18 x 1          | Boulon                                | Perno                                | 2   |
| 43       | 0063546    | Bracket, foot              | Support de pied                       | Soporte del pie                      | 1   |
| 44       | 0047864    | Screw #10-32 x .50         | Vis                                   | Tornillo                             | 2   |
| 45       | Note B     | Bolt, M8 x 22mm            | Boulon                                | Perno                                | 2   |
| 46       | 0063164    | Spacer, handle bracket     | Entretoise                            | Espaciador                           | 2   |
| 47       | 0057254    | Nut, hex flg 5/16-18       | Écrous 5/16-18                        | Tuerca 5/16-18                       | 6   |
| 48       | Note B     | Bolt, 5/16-18 x 1 1/4      | Boulon                                | Perno                                | 4   |
| 49       | Note B     | Washer, star external 1/4  | Rondelle à dents externa 1/4          | Arandela, estrella                   | 1   |
| 50       | 0049352    | Washer, flat 5/16 W        | Rondelle plates 5/16 large            | Arandela, plana 5/16 lejos           | 4   |
| 52       | 0064221    | Boot, black                | Botte, noir                           | Bota, negro                          | 1   |
| 53       | 0064220    | Boot, red                  | Botte, rouge                          | Bota, rojo                           | 1   |
| 54       | 0047706    | Clamp, nylon 1/2           | Collier                               | Abrazadera                           | 1   |
| 55       | Note B     | Bolt, 1/4-20 x 1 1/4       | Boulon                                | Perno                                | 1   |
| 56       | 0063876    | Cordset, 25 foot 30 amp    | Ensemble de cordons, 25 pieds 30A     | Juego de cordón, 25 pies 30 amperios | 1   |
| 57       | 0064217    | Charger 12V                | Chargeur 12V                          | Cargador 12V                         | 1   |

## PARTS LIST / LISTE DES PIÈCES / LISTA DE PIEZAS

| Ref No. | Part No. | Description           | Description                        | Descripción                         | Qty |
|---------|----------|-----------------------|------------------------------------|-------------------------------------|-----|
| 51      | 0063821  | Generator head, Sumec | Tête de la génératrice, Sumec      | Cabezal del generador, Sumec        | 1   |
| 51A     | 0063300  | Adapter, engine       | Adaptateur pour moteur             | Adaptor, motor                      | 1   |
| 51B     | 0063940  | Rotor                 | Rotor                              | Rotor                               | 1   |
| 51C     | 0063941  | Stator                | Stator                             | Estator                             | 1   |
| 51D     | 0063942  | Band, stator cover    | Bande                              | Banda                               | 1   |
| 51E     | 0063943  | Bolt, M6 x 195        | Boulon                             | Perno                               | 4   |
| 51F     | 0063229  | Support, bearing      | Support, roulement                 | Soporte, Cojinete                   | 1   |
| 51G     | 0063230  | Brush module          | Brosser le module                  | Cepille módulo                      | 1   |
| 51H     | 0063231  | Screw flg M5 x 16mm   | Vis                                | Tornillo                            | 8   |
| 51I     | 0063948  | AVR module            | La tension automatique régulatrice | El regulador automático del voltaje | 1   |
| 51J     | 0063944  | Bolt, M5 x 230        | Boulon                             | Perno                               | 2   |
| 51K     | 0063235  | Nut, nyloc M5         | Écrous nyloc                       | Tuerca nyloc                        | 2   |
| 51L     | 0063236  | Terminal block        | Bloc délimitant                    | Bloque terminal                     | 1   |
| 51M     | 0063237  | Washer M5             | Rondelle                           | Arandela                            | 8   |
| 51N     | 0063238  | Washer, lock M5       | Contre-écrou                       | Arandela, de cierre                 | 10  |
| 51O     | 0063239  | Nut M5                | Écrous                             | Tuerca                              | 8   |
| 51P     | 0063240  | Cover, end            | Couvercle                          | Tapa                                | 1   |
| 51Q     | 0063241  | Screw flg M5 x 8mm    | Vis                                | Tornillo                            | 2   |
| 51R     | 0063225  | Fan                   | Ventilateur                        | Ventilador                          | 1   |
| 51S     | 0063364  | Screw M5 x 20mm       | Vis                                | Tornillo                            | 4   |
| 51T     | 0063365  | Bearing               | Roulement                          | Cojinete                            | 1   |
| 51U     | 0063932  | Stator harness        | Harnais de stator                  | Arreos de estator                   | 1   |



**Note A:** Powermate Corporation will not provide engines as replacement parts. Engines are covered through the engine manufacturer's warranty. Consult the accompanying engine manual or contact our service department for assistance.

**Note B:** These are standard parts available at your local hardware store.

**Note C:** Contact your nearest Powermate Corporation Service Center for replacement fuel tanks.



**WARNING:** To avoid possible personal injury or equipment damage, a registered electrician or an authorized service representative should perform installation and all service. Under no circumstances should an unqualified person attempt to wire into a utility circuit.

---

**Remarque A:** Powermate Corporation ne fournit pas de moteurs dans ses pièces détachées. Les moteurs sont couverts par la garantie du fabricant de moteurs. Consulter le manuel du moteur inclus ou contacter notre département de service après-vente pour toute assistance.

**Remarque B:** Ces pièces sont des pièces standard disponibles en quincaillerie.

**Remarque C:** Pour commander un réservoir de rechange, contacter Centre de service Powermate Corporation le plus proche.



**AVERTISSEMENT:** Pour éviter toute blessure personnelle ou dommage à l'équipement, l'installation et tout entretien devraient être effectués par un électricien qualifié ou un préposé au service autorisé. En aucun cas, une personne non-qualifiée ne devrait essayer de faire le raccord au circuit principal.

---

**Nota A:** Powermate Corporation no proporcionará los motores como repuestos. Los motores están cubiertos por medio de la garantía del fabricante del motor. Consulte el manual adjunto del motor o comuníquese con nuestro departamento de servicio para recibir ayuda al respecto.

**Nota B:** Estas son piezas estándar disponibles en su ferretería local.

**Nota C:** Para hacer pedidos de tanques, localice el Centro de Servicio de Powermate Corporation más cercano.



**ADVERTENCIA:** Para evitar posibles lesiones físicas o daños materiales, es necesario que la instalación y todo el servicio sea realizado por un electricista matriculado o representante de servicio autorizado. Bajo ninguna circunstancia debe permitirse que una persona que no está capacitada trate de manipular cables dentro del circuito de servicio eléctrico.








**4970 Airport Road  
P. O. Box 6001  
Kearney, NE 68848  
1-800-445-1805  
1-308-237-2181  
Fax 1-308-234-4187**

© 2006 Powermate Corporation. All rights reserved.

Coleman® and  are registered trademarks of The Coleman Company, Inc. used under license.


Powermate® is a registered trademark of Powermate Corporation.

© 2006 Powermate Corporation. Tous droits réservés.

Coleman® et  sont des marques déposées de The Coleman Company, Inc. utilisées sous licence.

Powermate® est une marque déposée de Powermate Corporation.

© 2006 Powermate Corporation. Reservados todos los derechos.

Coleman® y  son marcas comerciales registradas de The Coleman Company, Inc. utilizadas bajo licencia.

Powermate® es una marca comercial registrada de Powermate Corporation.

## Free Manuals Download Website

<http://myh66.com>

<http://usermanuals.us>

<http://www.somanuals.com>

<http://www.4manuals.cc>

<http://www.manual-lib.com>

<http://www.404manual.com>

<http://www.luxmanual.com>

<http://aubethermostatmanual.com>

Golf course search by state

<http://golfingnear.com>

Email search by domain

<http://emailbydomain.com>

Auto manuals search

<http://auto.somanuals.com>

TV manuals search

<http://tv.somanuals.com>