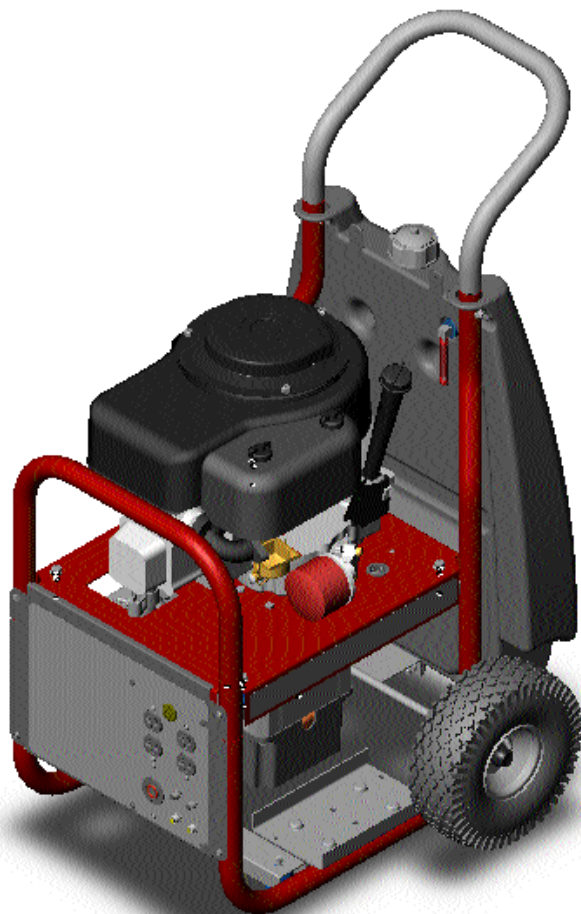


PM0557501.01

Insert
Additif
Adición



**ELECTRIC GENERATOR
GROUPE ELECTROGENE
GENERADOR ELECTRICO**



IMPORTANT – Please make certain that persons who are to use this equipment thoroughly read and understand these instructions and any additional instructions provided prior to operation.

IMPORTANT - Prière de vous assurer que les personnes destinées à utiliser cet appareil ont pris soin d'en lire et d'en comprendre le mode d'emploi ou les directives avant de le mettre en marche.

IMPORTANTE. Asegúrese que las personas que utilizarán este equipo lean y entiendan completamente estas instrucciones y cualquier instrucción adicional proporcionada antes del funcionamiento.

www.colemanpowermate.com LFL 05/03 0062225

MAJOR GENERATOR FEATURES

- * 16 HP Tecumseh OHV engine
- * Cast-iron cylinder sleeve
- * Low oil sensor
- * Receptacles on control panel
- * Electric start
- * 7 gallon plastic fuel tank
- * Portability Kit

CONTROL PANEL

A. 120 V, 20 Ampere Duplex Receptacle

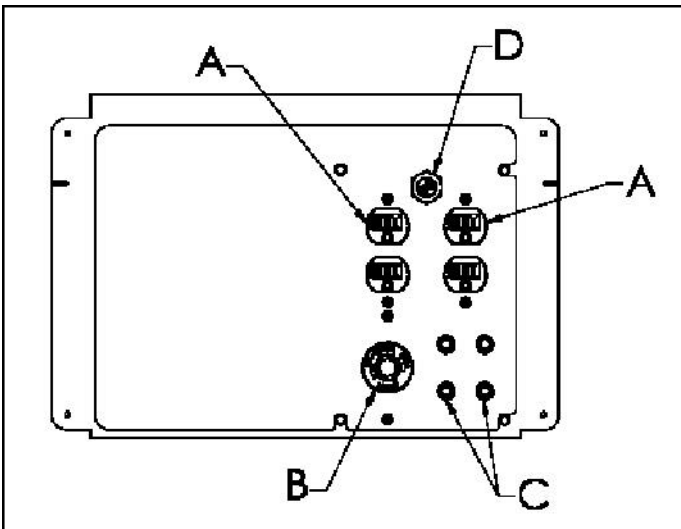
This duplex is split so that 20 amps of current may be drawn from each half of the receptacle. However, total power drawn must be kept within nameplate ratings. These receptacles may be used along with the twistlock receptacle provided the generator is not overloaded.

B. 120/240 V, 30 Ampere Twistlock Receptacle

A maximum of 30 amps may be drawn from the 120/240 volt receptacle, provided it is the only receptacle used. However, current must be limited to the nameplate rating. If the 120/240 volt receptacle is used along with the 120 volt receptacle, the total load drawn must not exceed the nameplate ratings.

C. Circuit Breakers

The receptacles are protected by an AC circuit breaker. If the generator is overloaded or an external short circuit occurs, the circuit breaker will trip. If this occurs, disconnect all electrical loads and try to determine the cause of the problem before attempting to use the generator again. If overloading causes the circuit breaker to trip, reduce the load. **NOTE: Continuous tripping of the circuit breaker may cause damage to generator or equipment.** The circuit breaker may be reset by pushing the button of the breaker.



ELECTRIC START

An "Off-On-Start" rotary key switch (D) is provided on the control panel. All necessary wiring is provided. The battery is not included - must be purchased separately.

Battery Installation

Coleman Powermate recommends a 12 v battery with at least 235 cranking amps. Model U1L, Lawn and Garden Battery. Place the battery in the position provided. Then place the bolts through the loops on the Hold-Down bracket. Place the assembly over the battery and place the bolts through the holes on the battery pan and tighten down the Hold-Down assembly with the 1/4-20 nuts provided. Spacers may be added depending on the battery height.



WARNING: Batteries contain sulfuric acid (when filled). May contain explosive gasses. Always abide by safety warnings provided with the battery.

- Keep sparks, flame and cigarettes away.
- Hydrogen gas is generated during charging and discharging.
- Always shield eyes, protect skin and clothing when working near batteries.

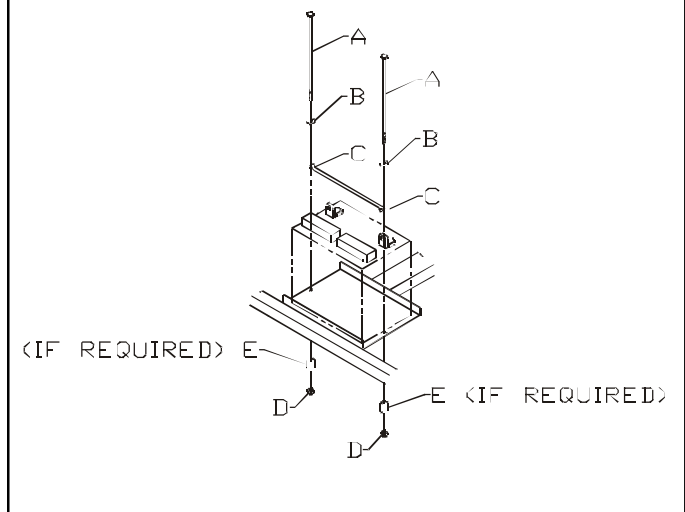
Connect the red 8 ga. battery lead to the positive battery post and the black 8 ga. battery lead to the negative battery post with the bolts and nuts provided (Items F, G, and H).

The engine contains an internal battery charger which is connected to the positive (Red) battery lead. Battery charging will occur when the engine is running.



CAUTION: Do Not allow the positive (Red) battery terminal to come in contact with any metal parts of the unit. Engine or battery damage may result.

BATTERY INSTALLATION



BATTERY KIT PARTS LIST

Item	Description	Qty.
A.	* Bolt, 1/4-20 x 8"	2
B.	* Washer 1/4	2
C.	Hold Down bar (P/N 0036525.02)	1
D.	* Nyloc nut, 1/4-20	2
E.	* Spacer (optional)	2
F.	* Bolt, 1/4-20 x .75"	2
G.	* Wing nut, 1/4-20	2
H.	* Washer, lock 1/4	2

* These are standard parts available at your local hardware store.

HANDLE INSTALLATION

TOOLS REQUIRED: Two 7/16" wrenches or and adjustable wrench (cresent).

Refer to the parts list and drawing on pages 8 and 9.

1. Slide the reduced ends of the handle (**item 36**) into the upright tubes of the base as shown in the diagram.
2. Install the 1/4" x 2.00" bolts (**item 31**) through the tubes from the outside.
3. Thread the 1/4" washers (**item 26**) and the 1/4" nyloc nuts (**item 27**) onto the bolts and tighten.

NOTE: Do not over tighten.

LIMITED WARRANTY (NOT VALID IN MEXICO)

This product is warranted by Coleman Powermate, Inc. to the original retail consumer against defects in material and workmanship for a period of two years from the date of retail purchase and is not transferable. This two year warranty applies only to products used in consumer applications. If this generator is used in a commercial application, then the period of warranty coverage is limited to one (1) year from the date of purchase.

Please complete and return the enclosed Customer Information Card so that we can reach you in the unlikely event a safety recall is needed. Return of this card is not required to validate this warranty.

WHAT IS COVERED: Replacement parts and labor.

WHAT IS NOT COVERED: Transportation charges to Coleman Powermate, Inc. for defective products. Transportation charges to consumer for repaired products. Brushes, fuses, rubber feet, and receptacles. Damages caused by abuse, accident, improper repair, or failure to perform normal maintenance. Power units or engines which are covered exclusively by the warranties of their manufacturer. Sales outside of the United States or Canada. Any other expense including consequential damages, incidental damages, or incidental expenses, including damage to property. Some states do not allow the exclusion or limitation of incidental or consequential damages, so the above limitation or exclusion may not apply to you.

IMPLIED WARRANTIES: Any implied warranties, including the Implied Warranties of Merchantability and Fitness For A Particular Purpose, are limited in duration to one (1) year from the date of retail purchase. Some states do not allow limitations on how long an implied warranty lasts, so the above limitation may not apply to you.

HOW TO OBTAIN WARRANTY PERFORMANCE:

Replacement parts and service are available from Coleman Powermate, Inc. Service Centers. Locate your nearest Service Center by calling TOLL FREE 1-800-445-1805. In the unlikely event a Service Center can not be located you may call Coleman Powermate, Inc. for a return authorization number. **Any unit returned WITHOUT an authorization number will be refused.**

To the extent any provision of this warranty is prohibited by federal, state, or municipal law, and cannot be preempted, it shall not be applicable. This warranty gives you specific rights, and you may also have other rights which vary from state to state.

CARACTERISTIQUES PRINCIPALES DU GROUPE ELECTROGENE

- * Moteur 16 HP Tecumseh OHV
- * Chemise de cylindres en fonte
- * Détecteur de bas niveau d'huile
- * Prises sur tableau de commande
- * Démarreur électrique
- * Réservoir de carburant en plastique d'une contenance de 26.5 litres (7 gallons)
- * Kit de transport

TABLEAU DE COMMANDE

A. Prise double de 120 V, 20 A

Cette prise double est câblée pour fournir 20 A. La charge totale doit cependant rester dans les limites indiquées sur la plaque signalétique. Ces prises peuvent s'utiliser en conjonction avec la prise à verrouillage à condition que le générateur ne soit pas surchargé.

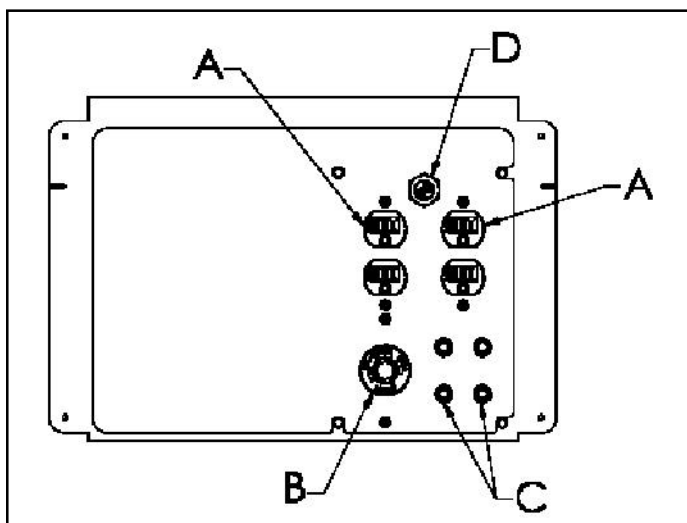
B. Prise à verrouillage de 120/240 V, 30 A

Cette prise de 120/240 V fournit un maximum de 30 A à condition que ce soit la seule utilisée. La charge totale doit par ailleurs rester dans les limites indiquées sur la plaque signalétique. Si la prise de 120/240 V est utilisée en conjonction avec les prises de 120 V, la charge totale ne doit pas dépasser les limites indiquées sur la plaque.

C. Disjoncteurs

Les prises sont protégées par un disjoncteur alternatif. En cas de surcharge ou de court-circuit extérieur, le disjoncteur saute. Si cela se produit, débrancher tout appareil relié au groupe électrogène et essayer de déterminer la cause du problème avant d'essayer de le réutiliser. Si le disjoncteur saute en raison d'une surcharge, réduire la charge.

REMARQUE : Le groupe électrogène ou les appareils branchés dessus peuvent se trouver abîmés si le disjoncteur saute continuellement. Appuyer sur le bouton du disjoncteur pour le réenclencher.



DEMARREUR ELECTRIQUE

Il y a un interrupteur à clé rotatif «Off-On-Start» (arrêt-marche-démarrage) (D) sur le tableau de commande. Tout le câblage nécessaire est fourni. La batterie n'est pas comprise - elle doit être achetée séparément.

Installation de la Batterie

Coleman Powermate recommande une batterie de 12 V fournissant au moins 235 A au démarrage. Batterie Lawn and Garden modèle U1L. Placer la batterie à l'emplacement prévu. Placer les boulons dans les boucles de la barre de retenue. Placer l'assemblage sur la batterie, insérer les boulons dans les trous du plateau de la batterie et serrer la barre au moyen des écrous 1/4-20 fournis. Il est possible emploi les entretoises, selon la hauteur de la batterie.

ATTENTION: Les batteries contiennent de l'acide sulfurique (lorsqu'elles sont pleines).



Elles peuvent également produire des gaz explosifs. Toujours observer les mesures de sécurité recommandées par le fabricant.

- Ne pas fumer à proximité de batteries, les garder à distance sûre de toute source d'étincelles ou de flamme.
- De l'hydrogène est produit pendant la décharge et la recharge de la batterie.
- Toujours protéger les yeux, la peau et les vêtements lorsqu'on travaille à proximité de batteries.

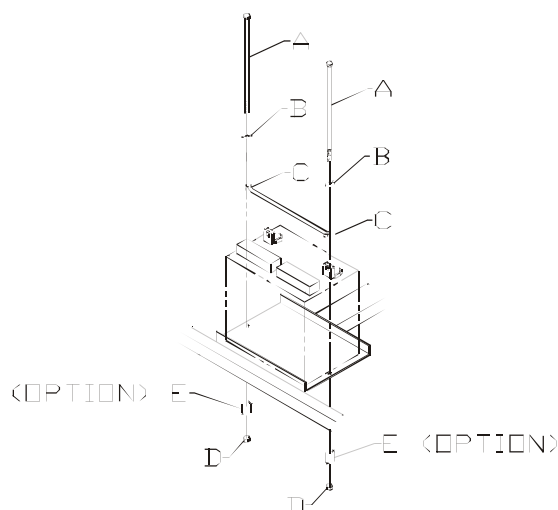
Brancher le fil rouge de calibre 8 de la batterie à la borne positive et le fil noir de calibre 8 à la borne négative de la batterie au moyen des boulons et des écrous fournis (Articles F, G, et H).

Le moteur est muni d'un chargeur de batterie interne qui est branché au fil de batterie positif (rouge). La batterie se charge lorsque le moteur tourne.



ATTENTION : Ne pas laisser la borne de batterie positive (rouge) entrer en contact avec les pièces métalliques de l'appareil. Cela pourrait endommager le moteur ou la batterie.

INSTALLATION DE LA BATTERIE



LISTE DES PIÈCES DE LA TROUSSE DE BATTERIES

Ref.	Description	Qty.
A.	* Boulon, 1/4-20 x 8"	2
B.	* Rondelles plates	2
C.	Barre de retenue (P/N 0036525.02)	1
D.	* Ecrous nyloc 1/4-20	2
E.	* Entretoises (option)	2
F.	* Boulon, 1/4-20 x .75"	2
G.	* Ecrou-papillon 1/4-20	2
H.	* Contre-écrou 1/4	2

* Ces pièces sont des pièces standard disponibles en quincaillerie.

INSTALLATION DE LA POIGNEE

OUTILS NÉCESSAIRES : Deux clés de 7/16 po.
Reportez-vous à la liste des pièces et au dessin des pages 8 et 9.

INSTALLATION DE LA POIGNEE

1. Glisser les extrémités les plus courtes de la poignée (**article 36**) dans les tubes droits à la base tel qu'illustré dans le diagramme.
2. Installer les boulons 1/4-20 x 2.00" (**article 31**) dans les tubes de l'intérieur.
3. Fileter les rondelles 1/4 (**article 26**) et écrous nyloc 1/4 (**article 27**) dans les boulons et resserrer.

REMARQUE: Ne pas trop resserrer.

GARANTIE LIMITÉE (NON VALIDE EN MEXIQUE)

Ce produit est garanti par Coleman Powermate, Inc. pour le consommateur au détail original contre tout vice de fabrication et de matériau pour une période de deux (2) ans à partir de la date d'achat au détail et la garantie ne peut être transférée. Cette garantie de deux ans s'applique uniquement aux appareils à usage domestique. Si un groupe électrogène est utilisé à des fins commerciales, sa période de garantie est limitée à un (1) an à partir de sa date d'achat.

Veuillez remplir et retourner la carte-client ci-incluse de façon à ce que nous puissions vous joindre au cas peu probable où le groupe électrogène devrait être modifié pour des raisons de sécurité. Il n'est pas nécessaire de retourner cette carte pour que la garantie entre en vigueur.

CE QUI EST COUVERT : Les pièces de rechange et la main-d'oeuvre.

CE QUI N'EST PAS COUVERT : Les frais d'expédition des produits défectueux à Coleman Powermate, Inc. Les frais d'expédition des produits réparés au consommateur. Les balais, les fusibles, les pieds en caoutchouc et les prises de courant femelles. Les dommages causés par un usage abusif, un accident, une réparation incorrecte ou le non-entretien normal de l'appareil. Les alimentations de puissance ou les moteurs couverts exclusivement par la garantie de leur fabricant. Les articles vendus hors des États-Unis ou du Canada. Tous autres frais y compris ceux dus à des dommages indirects ou accidentels ni les dépenses imprévues, y compris les dommages matériels. Certaines provinces ne permettent pas l'exclusion ou la limitation des dommages indirects ou accidentels, et les limitations ou exclusions ci-dessus peuvent ne pas s'appliquer à votre cas.

GARANTIES IMPLICITES : Toutes garanties implicites, y compris les Garanties implicites de négociabilité et d'adaptation à une application particulière, sont limitées à une durée d'un (1) an à partir de la date d'achat au détail. Certaines provinces ne permettent pas la limitation de la durée des garanties implicites, et les limitations ci-dessus peuvent ne pas s'appliquer à votre cas.

COMMENT OBTENIR LES PRESTATIONS DE GARANTIE : Pièces de remplacement et service sont disponibles dans les Centres de Service de Coleman Powermate, Inc. Pour trouver votre centre de service le plus proche, composer le NUMERO GRATUIT 1-800-445-1805. Dans le cas fort improbable qu'un Centre de Service ne puisse être localisé, contacter Coleman Powermate, Inc. pour obtenir un numéro d'autorisation de retour. Tout appareil retourné SANS numéro d'autorisation de retour sera refusé.

Dans la mesure où toute stipulation de cette garantie est interdite par les lois fédérales, provinciales ou locales et qu'il ne peut y être substitué, elle n'est pas applicable. Cette garantie vous donne des droits spécifiques et vous pouvez aussi jouir d'autres droits qui varient d'une province à l'autre.

CARACTERISTICAS PRINCIPALES DEL GENERADOR

- * Motor Tecumseh OHV 16 HP
- * Manga de hierro fundido del cilindro
- * El sensor del nivel bajo de aceite
- * Receptáculos sobre el panel de control
- * El arranque eléctrico
- * Tanque plástico de combustible con capacidad de 26.5 litros (7 galones)
- * Juego de transporte

PANEL DE CONTROL

A. Receptáculo dúplex de 120 voltios, 20 amperes

Este dúplex está partido de modo que puedan extraerse 20 amp de corriente desde cada mitad del receptáculo. Sin embargo, la potencia total extraída debe mantenerse dentro de los valores nominales de la placa de identificación. Estos receptáculos pueden usarse junto con el receptáculo de cierre giratorio siempre y cuando el generador no esté sobrecargado.

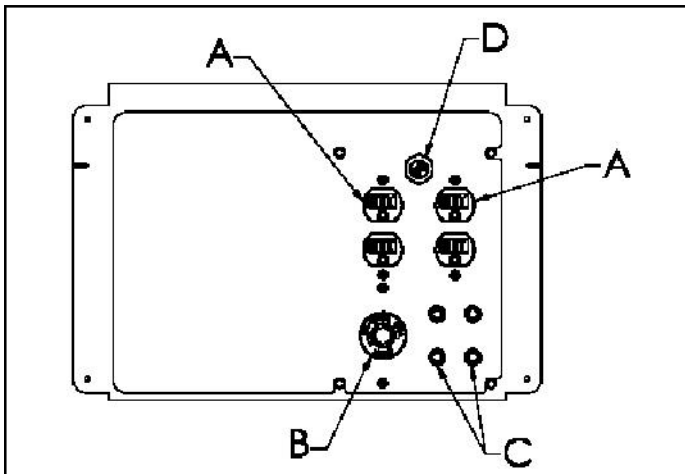
B. Receptáculo de cierre giratorio de 120/240 voltios, 30 amperes

Puede extraerse un máximo de 30 amp desde el receptáculo de 120/240 voltios siempre y cuando sea el único receptáculo usado. Sin embargo, la corriente debe limitarse al valor nominal de la placa de identificación. Si se utiliza un receptáculo de 120/240 voltios junto con los receptáculos de 120 voltios, la carga total extraída no debe exceder los valores nominales de la placa de identificación.

C. Interruptor

Los receptáculos se protegen mediante un cortacircuitos de CA. Si se sobrecarga el generador u ocurre un cortocircuito externo, el cortacircuitos saltará. Si esto ocurre, desconecte todas las cargas eléctricas y trate de determinar la causa del problema antes de usar el generador nuevamente. Si la sobrecarga causa que salte el cortacircuitos, reduzca la carga.

NOTA: Si salta continuamente el cortacircuitos, se podría dañar el generador o el equipo. El cortacircuitos puede restaurarse pulsando el botón del cortacircuitos.



ARRANQUE ELECTRICO

Se incluye una llave giratoria "Off-On-Start" (D) en el panel de control. Todos los cables necesarios vienen incluidos. No se incluye la batería, se debe adquirir por separado.

Instalación de la batería

Coleman Powermate recomienda una batería de 12 v con, por lo menos, 235 amps disponibles. El model U1L, Batería Lawn and Garden. Coloque la batería en la posición provista. Coloque los pernos a través de los lazos en la ménsula sujetadora. Acomode el montaje sobre la batería y pase los pernos a través de los orificios que se encuentran en la base de la batería y apriete el montaje sujetador con las tuercas de 1/4-20 suministradas. Se pueden utilizar espaciadores dependiendo de la altura de la batería.

⚠ ADVERTENCIA: Las baterías contienen ácido sulfúrico (cuando están llenas). Pueden contener gases explosivos. Siempre deben cumplirse las advertencias de seguridad provistas con la batería.

- Mantenga alejadas las chispas, la llama y los cigarrillos.
- El gas hidrógeno se genera durante la carga y la descarga.
- Siempre proteja los ojos, la piel y la ropa al trabajar cerca de las baterías.

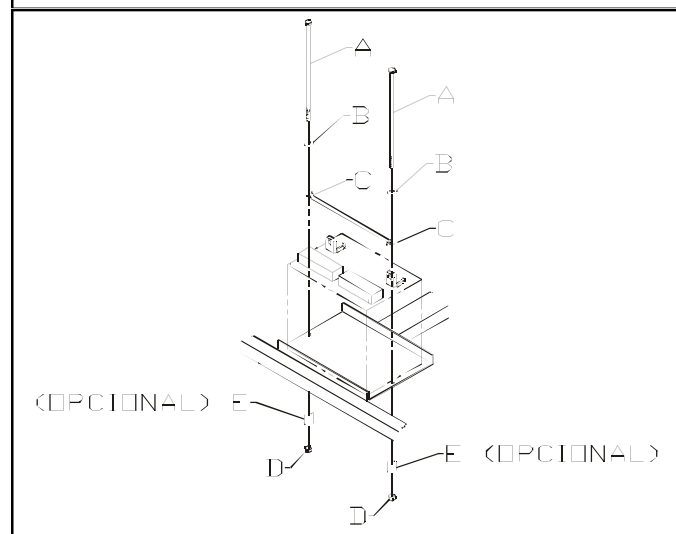
Conecte la punta roja de calibre 8 de la batería al poste positivo de la misma y la punta negra de calibre 8 al poste negativo. Para esto, utilice los pernos y las tuercas suministrados (piezas F, G, y H).

El motor contiene un cargador de batería interno el cual se conecta al conductor positivo (Rojo) de la batería. La batería se carga cuando el motor está en marcha.



PRECAUCIÓN: No permita que el terminal positivo (Rojo) de la batería toque ninguna pieza metálica de la unidad. Se pueden dañar la batería y el motor.

INSTALACIÓN DE LA BATERÍA



LISTA DE PARTES PARA EL EQUIPO DE BATERÍA

Artículo	Description	Cantidad
A.	* Perno 1/4-20 x 8"	2
B.	* Arandela, plana 1/4	2
C.	Barra sujetadora (P/N 0036525.02)	1
D.	* Tuerca, nyloc	2
E.	* Espaciador (opcional)	2
F.	* Perno 1/4-20 x .75"	2
G.	* Tuerca, ala	2
H.	* Arandela, de cierre	2

* Estas son piezas estándar disponibles en su ferretería local.

INSTALACIÓN DE LA MANIJA

HERRAMIENTAS NECESARIAS: Dos llaves de 7/16" (1,12 cm)
Consulte la lista de partes y dibujo que aparecen en las páginas 8 y 9.

INSTALACIÓN DE LA MANIJA

1. Haga deslizar los extremos reducidos de la manija (**pieza 36**) hacia adentro de las caras verticales de la base, como se muestra en el diagrama.
2. Instale los pernos de 1/4" x 2.00" (**pieza 31**) en los tubos del exterior.
3. Inserte las arandelas 1/4" (**pieza 26**) y las tuercas "nyloc" de 1/4" (**pieza 27**) sobre los pernos y apriételas.

NOTA: No las apriete demasiado.

GARANTIA LIMITADA (NO ES VALIDA EN MEXICO)

Este producto está garantizado por Coleman Powermate, Inc. al consumidor minorista original con respecto a defectos en los materiales y la mano de obra durante un período de dos (2) años, desde la fecha de compra minorista. Esta garantía es válida solamente para productos usados en aplicaciones para el consumidor y no es transferible. En caso de usarse el generador en una aplicación comercial, entonces el período que cubre la garantía estará limitado a un (1) año a partir de la fecha de compra.

Favor de completar y enviar la Tarjeta de Información del Cliente para que podamos comunicarnos con usted en el caso poco probable en que debamos recuperar el equipo por razones de seguridad. No se requiere devolver esta tarjeta para que la garantía sea válida.

LO QUE ESTA CUBIERTO: Repuestos y mano de obra.

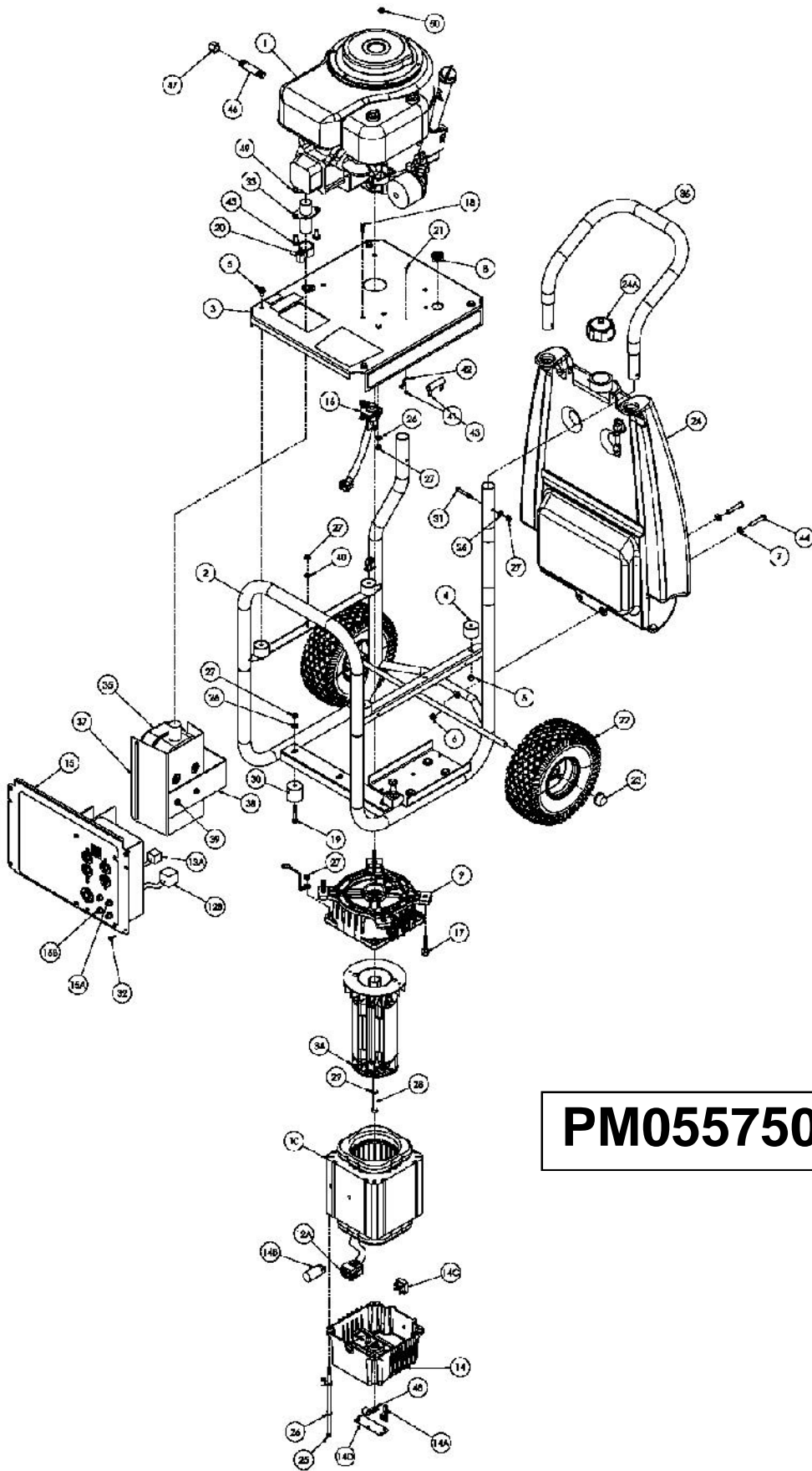
LO QUE NO ESTA CUBIERTO: Los gastos de transporte a Coleman Powermate, Inc. en el caso de productos defectuosos. Los gastos de transporte al consumidor por de los productos reparados. Las escobillas, los fusibles, los pies de caucho y los receptáculos; Los daños causados por abuso, accidente, reparación incorrecta o por no realizar el mantenimiento normal. Las unidades de energía o motores que están cubiertos exclusivamente por las garantías de su fabricante. Las ventas fuera de los Estados Unidos, Canadá. Cualquier otro gasto incluyendo daños emergentes, daños o gastos incidentales, incluyendo daños a la propiedad. Algunos estados no permiten la exclusión o limitación de daños incidentales o emergentes, de modo que la limitación o exclusión anterior podría no ser aplicable en su caso particular.

GARANTIAS IMPLÍCITAS: Cualquier garantía implícita, incluyendo las Garantías Implícitas de Comerciability y Aptitud para un Propósito Particular, está limitada al período de un (1) año a partir de la fecha de la compra minorista. Algunos estados no permiten limitaciones con respecto a la duración de la garantía implícita, de modo que es posible que la limitación anterior no sea aplicable en su caso particular.

COMO OBTENER SERVICIO A TRAVES DE LA GARANTIA: Un reemplazo de partes y servicio son disponible de Centros de Servicio de Coleman Powermate, Inc. Localice sus centro de servicio más cercano llamanco al 1-800-445-1805. En caso improbable un Centro de Servicio pero no es posible estar localizado, llame Coleman Powermate, Inc. for un número de autorización de devolución. No se admitirá ningún producto devuelto Sin un número de autorización de devolución.

Esta garantía no será válida si cualquier parte de la misma está prohibida por leyes federales, estatales o municipales y no tenga preferencia de compra.

PARTS DRAWING / SCHEMA DES PIÈCES / DIAGRAMA DE PIEZAS



PM0557501.01

PARTS LIST / LISTE DES PIÈCES / LISTA DE PIEZAS

REF. NO.	PART NO.	DESCRIPTION	DESCRIPTION	DESCRIPCIÓN	QTY
1	Note A	Engine, 16 hp Tec OHV	Moteur	Motor	1
2	0061786	Frame assembly	Cadre	Conjunto del marco	1
3	0061796	Engine pan	Cuvette moteur	Bandeja del motor	1
4	0051094	Isolator	Sectionneur moteur	Aislador	4
5	0049279	Bolt, whz 5/16-18 x .50	Boulon	Perno	6
6	0048736	Nut, nyloc 5/16-18	Écrous nyloc 5/16-18	Tuerca, nyloc 5/16-18	6
7	Note B	Washer, flat 5/16	Rondelles plates 5/16	Arandela, plana 5/16	4
8	0055950	Insulating bushing	Bague isolante	Caquillo aislador	2
9	0061797	Adapter, engine	Adaptateur pour moteur	Adaptador, motor	1
10	0062223	Stator, 7.5 KW, 60 HZ	Stator	Estator	1
12A	0056719	Connector, stator	Jeu pr logemt prise, stator	Conjunto de conectores stator	1
12B	0050401	Connector hsg set panel	Jeu pr logemt prise	Conjunto de conectores panel	1
13A	0049201	Connector hsg set panel	Jeu pr logemt prise	Conjunto de conectores panel	1
14	0061812	Endbell Wired	Couvre-enroulement, câblage complet tableau	Caja posterior con cable	1
14A	0050439	Brush, E-4R	Balais, E-4R	Escobilla, E-4R	2
14B	0034819.01	Capacitor	Capaciteur	Capacitor	1
14C	0048677	Bridge diode	Diode de pont	Diodo del puente	1
14D	0048844	Brush Cover	Couvre-balais	Cubierta de escobillas	1
15	0061779	Panel, wired	Tableau compl. câblé	Panel, abeado completo	1
15A	0056092	Circuit Breaker 40 amp	Disjoncteurs 35 amp	Cortacircuitos 35 amp	2
15B	0049072	Circuit Breaker 25 amp	Disjoncteurs 25 amp	Cortacircuitos 25 amp	2
16	0056115	Starter solenoid	Solénoïde de démarrage	Solenoido de arranque	1
17	0061940	Bolt, HWH 3/8-16 x 1.75	Boulon	Perno	4
18	Note B	Bolt, hex 1/4-20 x .75	Boulon	Perno	3
19	Note B	Bolt, hex 1/4-20 x 1.75	Boulon	Perno	2
20	0055952	Muffler clamp	Bride de serrage su silencieux	Abrazadera del silenciador	1
21	Note B	Screw #6-32 x .50	Vis	Tornillo	2
22	0057704	Wheel	Roue	Rueda	2
23	0053188	Axle cap	Chapeau d'essieu	Tapa del eje	2
24	Note C	Fuel tank assembly	Assemb. complet du réservoir	Conjunto tanque	1
24A	0056677	Fuel Cap	Capuchon	Tapa de combustible	1
25	0035170	Bolt, hex hd 1/4-20 x 8	Boulon	Perno	4
26	Note B	Washer, flat 1/4	Rondelles plates 1/4	Arandela, plana 1/4	16
27	0040832	Nut, nyloc 1/4-20	Écrous nyloc 1/4-20	Tuerca, nyloc 1/4-20	10
28	0055939	Bolt, hex 5/16-24 x 10.5	Boulon	Perno	1
29	Note B	Washer, lock 5/16	Contre-écrou 5/16	Arandela, de cierre 5/16	1
30	0058834	Rubber foot	Pied	Pie de caucho	2
31	0053571	Bolt, hex 1/4-20 x 2.0	Boulon	Perno	2
32	0053320	Screw #10-14 x .63	Vis	Tornillo	4
33	0055944	Muffler manifold	Tubulure de silencieux	Múltiple del silenciador	1
34	0055968	Rotor, 7.5KW	Rotor	Rotor	1
35	0061771	Muffler	Silencieux	Silenciador	1
36	0061787	Handle	Poignée	Manija	1
37	0055975	Muffler shield	Ecran du silencieux	Pantalla del silenciador	1
38	0061785	Muffler bracket	Support du silencieux	Soporte de silenciador	1
39	Note B	Bolt, 1/4-20 x .75	Boulon	Perno	4
40	Note B	Washer, star external 5/16	Rondelles à dents externa 5/16	Arandela, estrella	1
41	Note B	Nut, hex #6-32 Keps	Écrous #6-32 Keps	Tuerca #6-32 Keps	4
42	0056024	Mount, resistor	Support, résistance	Soporte, resistor	2
43	0056020	Resistor	Résistance	Resistor	1
44	Note B	Bolt, hex 5/16-18 x 1.00	Boulon	Perno	2
45	0059101	Bolt, whz 5/16-18 x .75	Boulon	Perno	2
46	0061953	Nipple 3/8NPT x 3"	Manchon fileté	Niple	1
47	0056094	Cap 3/8NPT	Capuchon	Tapa	1
48	0052931	Clamp, J 1/2"	Collier	Pinza vinflica	1
49	0061939	Gasket, manifold	Joint de tubulure	Empaquetadura de múltiple	1
50	0056259	Nut, hex 1/4-20 Keps	Écrous 1/4-20 Keps	Tuerca 1/4-20 Keps	1

Note A: Coleman Powermate will not provide engines as replacement parts. Engines are covered through the engine manufacturer's warranty. Consult the accompanying engine manual or contact our service department for assistance.

Note B: These are standard parts available at your local hardware store.

Note C: Contact your nearest Coleman Powermate Service Center for replacement fuel tanks.



WARNING

WARNING: To avoid possible personal injury or equipment damage, a registered electrician or an authorized service representative should perform installation and all service. Under no circumstances should an unqualified person attempt to wire into a utility circuit.

Electrical: For models approved for the City of Los Angeles (PL's), the ampacity of the phase conductors from the generator terminals to the first over current device shall not be less than 115 percent of the nameplate rating of the generator.

Remarque A: Coleman Powermate ne fournit pas de moteurs dans ses pièces détachées. Les moteurs sont couverts par la garantie du fabricant de moteurs. Consulter le manuel du moteur inclus ou contacter notre département de service après-vente pour toute assistance.

Remarque B: Ces pièces sont des pièces standard disponibles en quincaillerie.

Remarque C: Pour commander un réservoir de rechange, contacter Centre de service Coleman Powermate le plus proche.



DANGER

DANGER: Pour éviter toute blessure personnelle ou dommage à l'équipement, l'installation et tout entretien devraient être effectués par un électricien qualifié ou un préposé au service autorisé. En aucun cas, une personne non-qualifiée ne devrait essayer de faire le raccord au circuit principal.

Électricité: Pour les modèles approuvés pour la ville de Los Angeles (PL's): La charge limite en ampères des fils de phase allant des bornes du groupe électrogène au premier appareil en surcharge ne doit pas être inférieure à 115% de la puissance nominale indiquée sur la plaque des caractéristiques du groupe électrogène.

Nota A: Coleman Powermate no proporcionará los motores como repuestos. Los motores están cubiertos por medio de la garantía del fabricante del motor. Consulte el manual adjunto del motor o comuníquese con nuestro departamento de servicio para recibir ayuda al respecto.

Nota B: Estas son piezas estándar disponibles en su ferretería local.

Nota C: Para hacer pedidos de tanques, localice el Centro de Servicio de Coleman Powermate más cercano.



ADVERTENCIA

ADVERTENCIA: Para evitar posibles lesiones físicas o daños materiales, es necesario que la instalación y todo el servicio sea realizado por un electricista matriculado o representante de servicio autorizado. Bajo ninguna circunstancia debe permitirse que una persona que no está capacitada trate de manipular cables dentro del circuito de servicio eléctrico.

Eléctricos: El amperaje de los conductores de fase desde los terminales del generador al primer dispositivo de sobrecorriente no podrá ser menor que 115 por ciento del valor nominal que aparece en la placa de identificación del generador en los modelos aprobados para la ciudad de Los Angeles (PL's).



**4970 Airport Road
P. O. Box 6001
Kearney, NE 68848
1-800-445-1805
1-308-237-2181
Fax 1-308-234-4187**

Free Manuals Download Website

<http://myh66.com>

<http://usermanuals.us>

<http://www.somanuals.com>

<http://www.4manuals.cc>

<http://www.manual-lib.com>

<http://www.404manual.com>

<http://www.luxmanual.com>

<http://aubethermostatmanual.com>

Golf course search by state

<http://golfingnear.com>

Email search by domain

<http://emailbydomain.com>

Auto manuals search

<http://auto.somanuals.com>

TV manuals search

<http://tv.somanuals.com>