

**PM0605000**

**Insert  
Additif  
Adición**



---

---

## **ELECTRIC GENERATOR - GROUPE ELECTROGENE - GENERADOR ELECTRICO**

Thank you for selecting a Coleman® Powermate® Generator. The Coleman® Powermate® generator has been made to supply reliable, portable electrical power when utility power is not available. We hope you will enjoy your new generator. Welcome to our worldwide family of Coleman® Powermate® generator users.

Merci d'avoir choisi le groupe électrogène Coleman® Powermate®. Ce groupe électrogène Coleman® Powermate® a été conçu pour fournir le pouvoir électrique, portatif et fiable quand le pouvoir d'utilité n'est pas disponible. Nous espérons que votre groupe électrogène vous donnera entière satisfaction. Bienvenue dans la famille mondiale des utilisateurs de groupes électrogènes Coleman® Powermate®.

Gracias por seleccionar un generador Coleman® Powermate®. El generador Coleman® Powermate® ha sido diseñado para proporcionar energía eléctrica confiable y portátil cuando no hay servicio disponible de energía pública. Esperamos que disfrute de su nuevo generador. Bienvenido a nuestra familia de usuarios de generadores Coleman® Powermate® a nivel mundial.



---

**IMPORTANT – Please make certain that persons who are to use this equipment thoroughly read and understand these instructions and any additional instructions provided prior to operation.**

**IMPORTANT - Prière de vous assurer que les personnes destinées à utiliser cet appareil ont pris soin d'en lire et d'en comprendre le mode d'emploi ou les directives avant de le mettre en marche.**

**IMPORTANTE. Asegúrese que las personas que utilizarán este equipo lean y entiendan completamente estas instrucciones y cualquier instrucción adicional proporcionada antes del funcionamiento.**

## MAJOR GENERATOR FEATURES

- \* 13 HP Honda OHV engine
- \* Cast-iron cylinder sleeve
- \* Low oil sensor
- \* Receptacles on control panel
- \* Idle control
- \* CordKeeper™
- \* 7 gallon metal fuel tank
- \* Spark arrester
- \* Portability Kit

## CONTROL PANEL

### A. 120 Volt GFCI Receptacle

Ground Fault Circuit Interrupter duplex receptacle is rated so that a total of 20 amps may be drawn regardless of whether both halves or just one receptacle is used. This receptacle may be used along with other receptacles provided the generator is not overloaded and total power drawn is kept within nameplate ratings.

### Ground Fault Circuit Interrupter

(Conforms to U.L 943, Class A and NEC requirements)

This device protects you against hazardous electrical shock that may be caused if your body becomes a path through which electricity travels to reach ground. This could happen when you touch an appliance or cord that is "live" through faulty mechanism, damp or worn insulation, etc.

The GFCI receptacle cannot be reset once tripped, unless the generator is running and power is available to it. Test regularly to assure proper operation.

### B. 120/240 V, 30 Ampere Twistlock Receptacle

Maximum full load current may be drawn from the 120/240 volt receptacle, provided it is the only receptacle used. Total current must be limited to the nameplate rating. If the 120/240 volt receptacle is used along with the 120 volt receptacle, the total load drawn must not exceed the nameplate ratings.

### C. 120 Volt, 30 Ampere Twistlock Receptacle

You may draw a maximum of 30 amps from this receptacle. If other receptacles are used at the same time, total power used must be kept within nameplate ratings.

### D. CordKeeper™ Restraint

The CordKeeper™ restraint is a unique feature used to prevent plugs from being pulled out of the receptacles.

### E. Circuit Protectors

The receptacles are protected by an AC circuit protector. If the generator is overloaded or an external short circuit occurs, the circuit protector will trip. If this occurs, disconnect all electrical loads and try to determine the cause of the problem before attempting to use the generator again. If overloading causes the circuit protector to trip, reduce the load. **NOTE: Continuous tripping of the circuit protector may cause damage to generator or equipment.** The circuit protector may be reset by pushing the button of the protector.

### F. Engine On/Off Switch

### G. Idle Control Switch

The Idle Control circuit is designed to extend engine life and improve fuel usage by slowing the engine down to approximately 2200 RPM in a "No Load" condition. The noise is also greatly reduced during this condition.

When power is required from the generator an electronic control module automatically senses current flow in the electrical outlet and allows the engine to return to full speed or standard operating condition. Likewise, when the load is removed, the generator will automatically return to the idle condition after a 4-5 second delay.

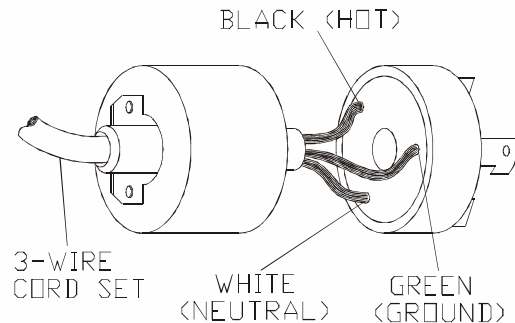
A convenient switch is mounted in the control panel for easy access and will disable the Idle Control circuitry when in the off position.

## POWER CORD CONNECTIONS

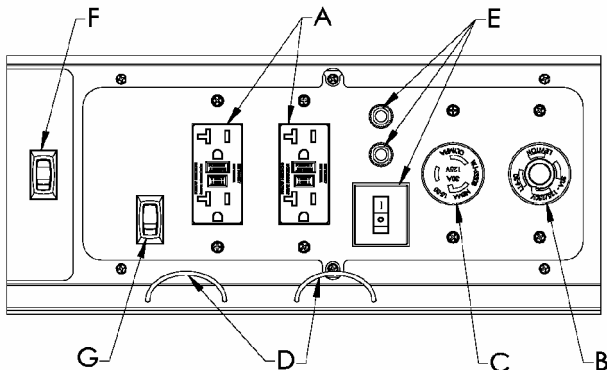
Refer to the diagram for proper connection of power cord wires to the plug terminals.



**CAUTION:** Insure that the power cord used is well insulated and has a sufficient rating to match that of the plug.



120 Volt 30 Amp Plug



## IDLE CONTROL TROUBLE SHOOTING

PROBLEM	POSSIBLE CAUSE	SOLUTION
Unit will not idle	Control panel switch not on	Turn to idle on position
	Load plugged into receptacle	Unplug load
	Poor connection or faulty cord	Check & repair
	Bad I.C. module; Bad electro-magnet or solenoids; Bad stator	Replace
Consult dealer		
Unit idles even with load plugged in	Load not heavy enough	Turn idle switch to off position
		Increase load
	Bad I.C. module	Replace
		Consult dealer
Unit tries to idle but won't stay latched	Electro-magnet or solenoid position incorrect	Reset magnet or solenoid position for 2200 RPM idle speed
		Consult dealer
	Flapper bracket loose or bent	Tighten or straighten
		Replace flapper. Readjust to 2200 RPM
	Engine not running smoothly	Adjust carburetor
		Consult dealer

## LIMITED WARRANTY

**Warranty Coverage:** Powermate Corporation (the Company) warrants to the original retail customer in North America that it will repair or replace, free of charge, any parts found by the Company or its authorized service representative to be defective in material or workmanship. This warranty covers the cost of replacement parts and labor for defects in material or workmanship.

**Not Covered:**

- Transportation charges for sending the product to the Company or its authorized service representative for warranty service, or for shipping repaired or replacement products back to the customer; these charges must be borne by the customer.
- Engine is covered exclusively by a separate warranty from the engine manufacturer, included with the engine Manual.
- Damages caused by abuse or accident, and the effects of corrosion, erosion and normal wear and tear.
- Warranty is voided if the customer fails to install, maintain and operate the product in accordance with the instructions and recommendations of the Company set forth in the owner's manual.
- The Company will not pay for repairs or adjustments to the product, or for any costs or labor, performed without the Company's prior authorization.

**Warranty Period:** Two (2) years from the date of purchase on products used solely for consumer applications; if a product is used for business or commercial applications, the warranty period will be limited to one (1) year from the date of purchase; if a product is used for rental applications, the warranty period will be limited to ninety (90) days from the date of purchase. For warranty service, the customer must provide dated proof of purchase and must notify the Company within the warranty period.

**For warranty service: Call toll free 800-445-1805, or write to Powermate Corporation, Product Services, 4970 Airport Road, P. O. Box 6001, Kearney, NE 68848.**

**EXCLUSIONS AND LIMITATIONS:** THE COMPANY MAKES NO OTHER WARRANTY OF ANY KIND, EXPRESS OR IMPLIED. IMPLIED WARRANTIES, INCLUDING WARRANTIES OF MERCHANTABILITY AND OF FITNESS FOR A PARTICULAR PURPOSE, ARE HEREBY DISCLAIMED. THE WARRANTY SERVICE DESCRIBED ABOVE IS THE EXCLUSIVE REMEDY UNDER THIS WARRANTY; LIABILITY FOR INCIDENTAL AND CONSEQUENTIAL DAMAGES IS EXCLUDED TO THE EXTENT PERMITTED BY LAW.

This warranty gives you specific legal rights, and you may also have other rights which vary from state to state. Some states do not allow a disclaimer of implied warranties, or the exclusion or limitation of incidental and consequential damages, so the above disclaimers and exclusions may not apply to you.

## PORTABILITY KIT INSTALLATION

**TOOLS REQUIRED:** 7/16", 1/2" and 9/16" sockets and ratchets, block(s) of wood (minimum of 6" tall).  
Refer to the parts list on page 9.

### WHEEL INSTALLATION

1. Block up end of generator opposite the fuel tank cap to install wheel kit.
2. Insert wheel spacer (item 45) into the center of the wheel (item 31).
3. Slide 3/8 x 4.25" bolt (item 35) and 3/8 washer (item 30) through the wheel (item 31), then through the wheel bracket on the carrier, with the offset side of the wheel hub against the wheel bracket.
4. Thread 3/8 nyloc nut (item 36) onto the bolt and tighten to securely clamp the wheel assembly to the carrier.
5. Repeat above instructions for the remaining wheel.

### FOOT INSTALLATION

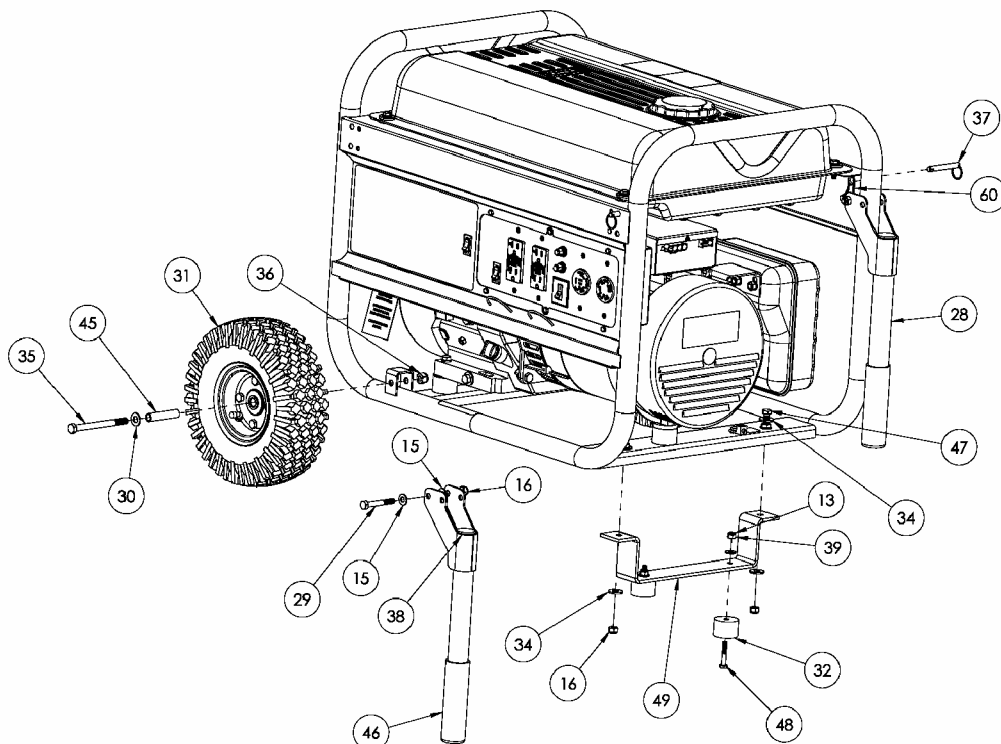
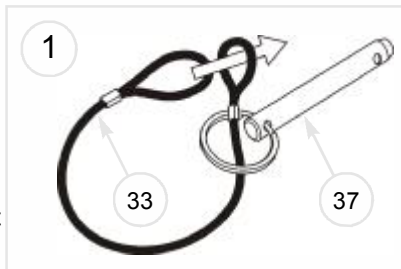
1. Assemble the rubber feet (item 32) to the foot bracket (item 49) using a 1/4-20 x 1.5" bolt (item 48). Thread a 1/4 washer (item 39) and a 1/4 nyloc nut (item 13) to the bolt to secure the assembly. **Caution: Do not over tighten so that the foot material collapses.**
2. Blocking up the alternator side of the generator, place the foot bracket under the carrier channel. Thread a 5/16-18 x 1" bolt (item 47) with a 5/16 wide washer (item 34) through the mounting holes and thread a 5/16 wide washer (item 34) and a 5/16 nyloc nut (item 16) to the bolt to secure the foot bracket to the carrier.

### HANDLE INSTALLATION

1. Place handle (item 28) and spacer (item 60) over carrier on same end as feet, as shown in the diagram.
2. Slide 5/16 x 2.25" bolt (item 29) and 5/16 washers (item 15) through handle and spacer as shown in diagram and secure with 5/16" nyloc nut (item 16). Tighten until handle is securely clamped to the carrier.
3. Apply aerosol hairspray or similar adhesive to the handle (item 28), and then slide the handle grip (item 46) onto the handle. The aerosol hairspray will allow for easier assembly and will adhere the grip to the handle.
4. Insert cap (item 38) into end of handle (item 28).
5. Repeat above instructions for the remaining handle.

### LOCKING HANDLE

1. Attach the lanyards (item 33) to the release pins (item 37) and carrier as shown in the illustration.
2. To lock the handle (item 28) in the extended position, align the holes in the carrier brackets with the holes in the carrier brackets and insert the release pins (item 37).



## CARACTÉRISTIQUES PRINCIPALES DU GROUPE ELECTROGENE

- \* Moteur 13 HP Honda OHV
- \* Chemise de cylindres en fonte
- \* Détecteur de bas niveau d'huile
- \* Prises sur tableau de commande
- \* Commande du ralenti
- \* CordKeeper™
- \* Réservoir de carburant en métal d'une contenance de 26.5 litres (7 gallons)
- \* Pare-étincelles
- \* Kit de transport

## TABLEAU DE COMMANDE

### A. Boîtier k'interrupteur de circuit en cas de fuite à la terre 120 volts.

Le boîtier de prise double d'interrupteur de circuit en cas de fuite à la terre a une valeur nominale telle qu'un total de 20 A peut être tiré indépendamment du boîtier utilisé (simple ou demi). Ce boîtier peut être utilisé avec les autres boîtiers en autant que le générateur n'est pas surchargé et que la puissance totale reste dans la fourchette de valeurs indiquées sur la plaque signalétique.

#### Interrupteur de circuit en cas de fuite à la terre

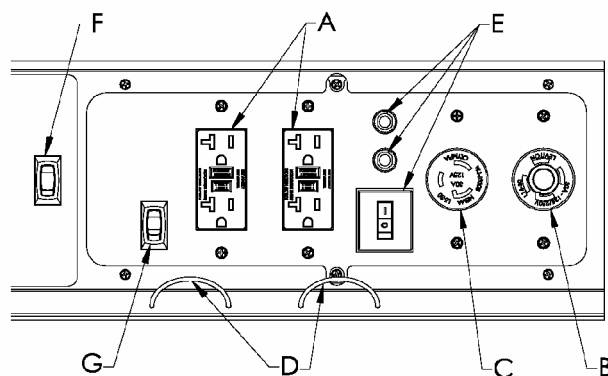
(conforme à U.L. 943, Catégorie A et exigences NEC).

Cet appareil vous protège contre les dangers de chocs électriques qui peuvent être causés si votre corps devient un conduit pour l'électricité se rendant à la terre. Ceci peut se produire si vous touchez un appareil ou un cordon qui est "sous tension" suite à un mécanisme défectueux, un isolant usé ou humide etc.

La prise à disjoncteur de fuite à la terre ne peut être réenclenchée une fois qu'elle a été déclenchée, à moins que le générateur ne soit en marche et qu'il soit alimenté. Effectuez des essais périodiques pour vous assurer du fonctionnement approprié.

### B. Prise à verrouillage de 120/240 V, 30 A

Le courant de chargement plein maximum pourrait être dessiné de la 120/240 prise de volt, a fourni c'est la seule prise utilisée. La charge totale doit rester dans les limites indiquées sur la plaque signalétique. Si la prise de 120/240 V est utilisée en conjonction avec les prises de 120 V, la charge totale ne doit pas dépasser les limites indiquées sur la plaque.



### C. Prise à verrouillage de 120 V, 30 A

Cette prise fournit un maximum de 30 A. Si d'autres prises sont utilisées en même temps que celle-ci, la charge totale doit rester dans les limites indiquées sur la plaque signalétique.

### D. CordKeeper™ la Restriction

Le CordKeeper™ la restriction est un dispositif unique qui empêche la fiche de ressortir accidentellement d'une prise.

### E. Protecteurs de circuit

Les prises sont protégées par un protecteur de circuit alternatif. En cas de surcharge ou de court-circuit extérieur, le protecteur de circuit saute. Si cela se produit, débrancher tout appareil relié au groupe électrogène et essayer de déterminer la cause du problème avant d'essayer de le réutiliser. Si le protecteur de circuit saute en raison d'une surcharge, réduire la charge. **REMARQUE : Le groupe électrogène ou les appareils branchés dessus peuvent se trouver abîmés si le protecteur de circuit saute continuellement.** Appuyer sur le bouton du protecteur de circuit pour le réenclencher.

### F. Commutateur On/Off (Sur/De) du moteur

### G. Interrupteur de la commande de ralenti

Le circuit de commande du ralenti est conçu pour prolonger la durée de vie utile du moteur et en améliorer la consommation de carburant en réduisant le régime à environ 2200 tours/mn en condition «sans charge». Ceci assure également une forte réduction du bruit.

Lorsque la production d'électricité doit reprendre, un module de commande électronique «sent» le débit de courant dans la prise de courant et permet au moteur de retourner à son plein régime ou aux conditions de fonctionnement normales. De même, lorsque la charge est retirée, le groupe électrogène se remet automatiquement au ralenti.

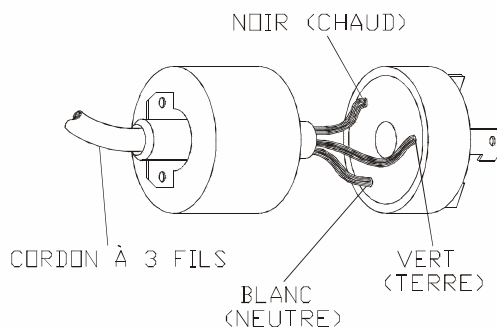
Un interrupteur monté sur le tableau de commande pour plus de facilité d'accès. Il coupe le circuit de commande du ralenti lorsqu'il est mis en position éteinte.

## CONNEXIONS DU CORDON D'ALIMENTATION

Vous référer aux diagrammes pour relier les fils du cordon d'alimentation aux bornes voulues de la fiche.



**ATTENTION : Veiller à ce que le cordon d'alimentation utilisé soit bien isolé et d'un ampérage correspondant à celui de la fiche.**



Fiche de 120 V et 30 A

## DÉPANNAGE DE LA COMMANDE DU RALENTI

PROBLEME	CAUSE POSSIBLE	CORRECTION
<b>La génératrice ne tourne pas au ralenti</b>	Le ralenti n'est pas allumé au tableau de commande	Allumer le ralenti à l'interrupteur
	Une charge est branchée sur la prise	Débrancher la charge
	Connexion ou cordon défectueux	Vérifier et réparer
	Module de commande du ralenti défectueux; électro-aimant ou solénoïde défectueux; stator défectueux	Remplacer Consulter le concessionnaire
<b>La génératrice tourne au ralenti même lorsqu'une charge est branchée dessus</b>	La charge n'est pas assez importante	Éteindre le ralenti à l'interrupteur
		Augmenter la charge
	Module de commande du ralenti défectueux	Remplacer Consulter le concessionnaire
<b>La génératrice veut tourner au ralenti mais n'y reste pas</b>	Position de l'électroaimant ou du solénoïde incorrecte	Régler la position de l'électro-aimant ou du solénoïde pour un 2200 t/mn
		Consulter le concessionnaire
	Le support du papillon des gaz a du jeu ou est tordu	Serrer ou redresser
		Remplacer le papillon des gaz. Rerégler à un ralenti de 2200 t/mn
	Le moteur ne fonctionne pas correctement	Régler le carburateur
Consulter le concessionnaire		

### GARANTIE LIMITÉE

**Couverture limitée :** Powermate Corporation (la compagnie) garantit au revendeur d'origine en Amérique du Nord qu'elle réparera ou remplacera, sans frais, toutes les pièces que la compagnie ou que son représentant du service autorisé auront déterminé comme étant défectueuses du point de vue du matériel ou de la fabrication. La garantie couvre les coûts de remplacement des pièces et de main-d'œuvre pour tout défaut matériel ou de fabrication.

#### Ce qui n'est pas couvert :

- Les frais de transport pour envoyer le produit à la compagnie ou à son représentant du service autorisé pour effectuer le travail couvert par la garantie, les frais d'expédition au client des produits réparés ou remplacés. Ces frais doivent être assumés par le client.
- Le moteur est couvert exclusivement par une garantie distincte du fabricant du moteur. Cette garantie est incluse dans le guide d'utilisation du moteur.
- Les dommages causés par un abus ou un accident, et les effets de la corrosion, de l'érosion ainsi que de l'usure normale.
- La garantie est annulée si le client n'arrive pas à installer, garder et faire fonctionner le produit conformément aux directives et aux recommandations de la compagnie formulées dans le guide d'utilisation.
- La compagnie ne paiera pas de réparation ou des ajustements au produit, ou pour les coûts ou main-d'œuvre, exécuté sans l'autorisation préalable de la compagnie.

**Période couverte par la garantie :** Deux (2) ans à partir de la date d'achat sur les produits utilisés uniquement pour les applications de consommateur. Si le produit est utilisé à des fins d'affaires ou commerciales, la période couverte par la garantie se limite à un (1) an à partir de la date d'achat. Si le produit est utilisé comme équipement de location, la période couverte par la garantie se limite à quatre-vingt-dix (90) jours à partir de la date d'achat. En ce qui concerne l'entretien couvert par la garantie, le client doit présenter une preuve de la date d'achat et il doit aviser la compagnie au cours de la période couverte par la garantie.

**Pour tout ce qui touche l'entretien couvert par la garantie :** Composez sans frais le 1 800 445-1805, ou écrivez à **Powermate Corporation, Product Services, 4970 Airport Road, P. O. Box 6001, Kearney, NE 68848 É.-U.**

**EXCLUSIONS ET LIMITATIONS :** LA COMPAGNIE NE PRÉSENTE AUCUNE AUTRE GARANTIE, EXPRESSE OU IMPLICITE. LES GARANTIES IMPLICITES, INCLUANT LES GARANTIES DE QUALITÉ MARCHANDE ET DE CONFORMITÉ AUX BESOINS SONT, PAR LA PRÉSENTE, ABANDONNÉES. L'ENTRETIEN COUVERT PAR LA GARANTIE DÉCRIT CI-DESSUS EST UN RECOURS EXCLUSIF EN VERTU DE CETTE GARANTIE. LA RESPONSABILITÉ POUR DES DOMMAGES ACCESSOIRES ET INDIRECTS EST EXCLUE JUSQU'À LA LIMITE AURORISÉE PAR LA LOI.

Cette garantie vous donne des droits spécifiques reconnus par la loi. Vous pouvez également bénéficier de certains autres droits, lesquels varient d'une province (État) à l'autre. Certaines provinces (ou certains États) n'autorisent pas de clauses de renonciation des garanties implicites ou de limites à l'égard de dommages accessoires ou indirects, ainsi, les clauses de renonciation et les exclusions ci-dessus peuvent ne pas s'appliquer à vous.



## L'INSTALLATION DE KIT DE TRANSPORT

**OUTILS NÉCESSAIRES :** Cliquet à rochet de 7/16 po, 1/2 po, et 9/16 po, blocs de bois (minimum de 6 po de hauteur)  
**Reportez-vous à la liste des pièces des page 9.**

### INSTALLATION DES ROUES

1. Faire reposer l'extrémité de la génératrice à l'opposé de celle où se trouve le capuchon du réservoir d'essence sur un bloc de façon à pouvoir effectuer la pose de la roue.
2. Insérer une bague d'espacement (**article 45**) dans le centre de la roue (**article 31**).
3. Enfiler le boulon de 3/8 x 4.25 po (**article 35**) et rondelle de 3/8 po (**article 30**) dans la roue (**article 31**), puis dans le support de la roue sur le transporteur, en le plaçant de façon à ce que le côté le plus en creux du moyeu de la roue repose contre le support.
4. Enfiler l'écrou à frein élastique de 3/8 po (**article 36**) sur le boulon et serrer de façon à bien fixer la roue sur le transporteur.
5. Procéder de la même façon pour l'autre roue.

### INSTALLATION DU PIED

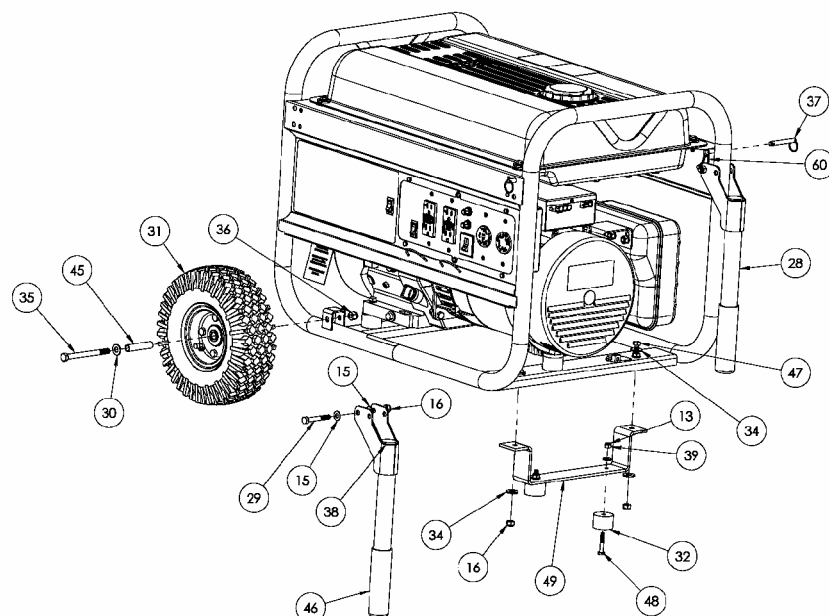
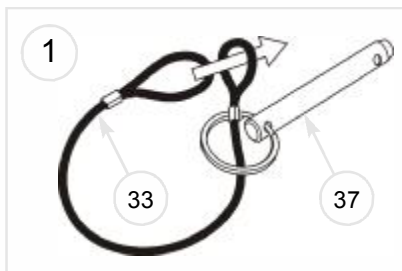
1. Monter le pied (**article 32**) sur le support de pied (**article 49**) au moyen d'un boulon de 1/4-20 x 1.5 po (**article 48**). Fixer l'ensemble en vissant sur le boulon un écrou nyloc (**article 13**), avec une rondelle (**article 39**). **Attention: ne pas trop serrer, pour ne pas écraser le matériau du pied.**
2. En bloquant le côté alternateur de la génératrice, mettre en place le support de pied sous le profilé en U. Visser un boulon de 5/16-18 x 1 po (**article 47**) avec une rondelle de 5/16 po large (**article 34**) dans les trous de fixation, puis visser sur le boulon un écrou nyloc de 5/16 po (**article 16**), avec une rondelle de 5/16 po large (**article 34**) pour fixer le support de pied au profilé.

### POSE DE LA POIGNEE

1. Mettre la poignée (**article 28**) et entretoise (**article 60**) sur la chariot du côté où se trouvent les pieds tel qu'indiqué sur le diagramme.
2. Insérer le boulon de 5/16 x 2.25 po (**article 29**) et rondelles de 5/16 po (**article 15**) dans la poignée et entretoise tel qu'indiqué sur le diagramme et fixer en place à l'aide de l'écrou à frein élastique de 5/16 po (**article 16**). Serrer jusqu'à ce que la poignée soit bien fixée sur la chariot.
3. Appliquez un aérosol de laque ou un produit adhésif semblable sur la poignée (**article 28**) et faites ensuite glisser la prise (**article 46**) sur la poignée. L'emploi de l'aérosol de laque en facilitera l'assemblage et permettra à la prise de coller à la poignée.
4. L'insertion capuchon (**article 38**) dans les fin de poignée (**article 28**).
5. Procéder de la même façon pour l'autre poignée.

### POIGNEE VERROUILLANT

1. Attacher le lanyards (**article 33**) aux épingles de relâchement (**article 37**) et le transporteur selon l'illustration.
2. Pour verrouiller la poignée (**article 28**) dans la position étendue, aligner les trous dans les support de poignée avec les trous dans les support de transporteur et insérer les épingles de relâchement (**article 37**).



## CARACTERISTICAS PRINCIPALES DEL GENERADOR

- \* Motor 13 HP Honda OHV
- \* Manga de hierro fundido del cilindro
- \* El sensor del nivel bajo de aceite
- \* Receptáculos sobre el panel de control
- \* Control en vacío
- \* CordKeeper™
- \* Tanque metal de combustible con capacidad de 26.5 litros (7 galones)
- \* Apagachispas
- \* Juego de transporte

## PANEL DE CONTROL

### A. Tomacorriente GFCI de 120 Voltios

El tomacorriente doble del interruptor accionado por corriente de pérdida a tierra tiene una especificación tal que se puede tomar un total de 20 amperios indiferentemente a si se utilizan los dos medios o sólo un tomacorriente. Este tomacorriente puede utilizarse al mismo tiempo que los otros tomas siempre y cuando no se tomada se mantenga dentro de las especificaciones de la placa de identificación.

#### Interruptor de corriente de pérdida a tierra

(Se ajusta a los requisitos de U.L. 93, Clase A y NEC)

Este dispositivo lo protege contra una sacudida eléctrica peligrosa que puede causarse cuando su cuerpo se convierte en una senda por la cual la electricidad viaja para alcanzar la tierra. Esto podría suceder cuando usted toca un aparato o la cuerda que es "vive" por mecanismo defectuoso, aislamiento húmedo o llevado, etc.

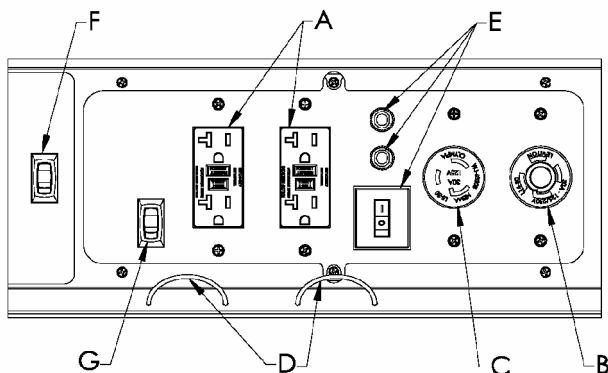
El receptáculo GFCI no se puede restablecer una vez se ha puesto en marcha, a menos que el generador esté funcionando y haya energía disponible hacia éste. Realice pruebas regularmente para garantizar el funcionamiento correcto.

### B. Receptáculo de cierre giratorio de 120/240 voltios, 30 amperes

La corriente repleta máxima de la carga puede ser dibujada del 120/240 receptáculo del voltio, proporcionó lo es el único receptáculo utilizado. La corriente total debe limitarse al valor nominal de la placa de identificación. Si se utiliza un receptáculo de 120/240 voltios junto con los receptáculos de 120 voltios, la carga total extraída no debe exceder los valores nominales de la placa de identificación.

### C. Receptáculo de cierre giratorio de 120 Voltios, 30 A

Puede extraerse un máximo de 30 amp desde este receptáculo. Si se utilizan otros receptáculos al mismo tiempo, la potencia total usada debe mantenerse dentro de los valores nominales de la placa de identificación.



### D. CordKeeper™ Restricción

El CordKeeper™ restricción es una característica exclusiva que se utiliza para impedir que los tapones se salgan de los receptáculos de 120 voltios.

### E. Protector de circuito

Los receptáculos se protegen mediante un protector de circuito de CA. Si se sobrecarga el generador u ocurre un protector de circuito externo, el protector de circuito saltará. Si esto ocurre, desconecte todas las cargas eléctricas y trate de determinar la causa del problema antes de usar el generador nuevamente. Si la sobrecarga causa que salte el protector de circuito, reduzca la carga. **NOTA: Si salta continuamente el protector de circuito, se podría dañar el generador o el equipo.** El protector de circuito puede restaurarse pulsando el botón del protector.

### F. El motor On/Off (En/De) Interruptor

### G. Llave de control de marcha en vacío

El circuito de control en vacío está diseñado para extender la vida útil del motor y mejorar el uso de combustible, retardando el motor hasta aproximadamente 2000 RPM en condiciones "sin carga". El ruido también se reduce mucho en estas condiciones.

Cuando se requiere potencia desde el generador, un módulo de control electrónico automático detecta el flujo de corriente en el tomacorriente eléctrico y permite que el motor vuelva a plena velocidad o a condiciones de funcionamiento estándar. Del mismo modo, cuando se retira la carga, el generador automáticamente regresará a la condición de marcha en vacío después de un retardo de 4 a 5 segundos.

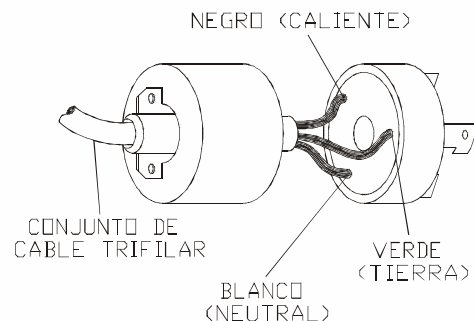
Hay un interruptor muy conveniente montado en el panel de control para lograr un acceso fácil. El mismo desactivará los circuitos de control en vacío cuando está en la posición de apagado.

## CONEXIONES DEL CABLE

Consulte el diagrama correspondiente para ver la conexión correcta de los cables eléctrico en las terminales del enchufe.



**PRECAUCION: Asegúrese de que el cable usado tenga un buen aislamiento y valores nominales que coincidan con el enchufe.**



Enchufe de 120 voltios y 30 amperios



## DETECCION DE FALLOS DE CONTROL EN VACIO

PROBLEMA	CAUSA POSIBLE	CORRECCIÓN
<b>La unidad no funciona en vacío</b>	El interruptor del panel de control no está encendido	Colocar el interruptor de vacío en la posición de encendido
	La carga está conectada en el receptáculo	Desenchufar la carga
	Mala conexión o cable defectuoso	Verificar y reparar
	Módulo IC defectuoso, electroimán defectuoso, estator defectuoso	Reemplazar Consultar con el distribuidor
<b>La unidad funciona en vacío incluso con una carga conectada</b>	La carga no es lo suficientemente pesada	Colocar el interruptor de vacío en la posición de apagado
		Aumentar la carga
	Módulo IC defectuoso	Reemplazar Consultar con el distribuidor
<b>La unidad trata de funcionar en vacío pero no permanece conectada</b>	Posición incorrecta del electroimán o posición solenoide	Restaurar la posición del imán para velocidad en vacío de 2200 RPM
		Consultar con el distribuidor
	Soporte de chapaleta suelto o doblado	Apretar o enderezar
		Sustituir la chapaleta. Reajustar a 2200 RPM
	El motor no funciona de manera estable	Ajustar carburador Consultar con el distribuidor

### GARANTIA LIMITADA

**Cobertura de la garantía:** Powermate Corporation (la Compañía) garantiza al cliente minorista original en América del Norte, que reparará o reemplazará, sin costo alguno, cualesquiera partes que la Compañía o cualquiera de sus representantes de servicio autorizados encuentren defectuosas en sus materiales o en su fabricación. Esta garantía cubre el costo de partes de reemplazo y mano de obra por defectos en materiales o en fabricación.

#### No están cubiertos:

- Costos de transporte por el envío del producto a la Compañía o a sus representantes de servicio autorizados por servicio de garantías, o por el reenvío de los productos reparados o de reemplazo al consumidor; estos cargos los deberá cubrir el cliente.
- El motor está cubierto exclusivamente por una garantía por separado por parte del fabricante del motor, que se incluye en el Manual del motor.
- Daños ocasionados por el mal uso o por un accidente, y los efectos de la corrosión, la erosión, el desgaste y el uso normales.
- La garantía no será válida si el consumidor no instala, da mantenimiento y hace funcionar el producto de acuerdo con las instrucciones y recomendaciones de la Compañía, descritas en el manual del usuario.
- La Compañía no pagará por reparaciones ni ajustes al producto, ni costos ni mano de obra, realizado sin la Compañía's la autorización previa.

**Período de garantía:** Dos (2) años de la fecha de la compra en productos utilizados únicamente para aplicaciones de consumo; si un producto se utiliza para usos comerciales o con fines de lucro, el período de garantía se limitará a un (1) año a partir de la fecha de compra; si el producto se utiliza como equipo de arrendamiento, el período de garantía se limitará a noventa (90) días a partir de la fecha de compra. Para obtener el servicio de garantía, el cliente debe proporcionar el comprobante de compra fechado y debe notificar a la Compañía dentro del período de garantía.

**Para el servicio de garantía: Llame sin costo al número 800-445-1805 o escriba a Powermate Corporation, Product Services, 4970 Airport Road, P. O. Box 6001, Kearney, NE 68848 EE. UU.**

**EXCLUSIONES Y LIMITACIONES:** LA COMPAÑÍA NO OTORGA NINGUNA OTRA GARANTÍA DE NINGÚN TIPO, EXPLÍCITA O IMPLÍCITA. POR ESTE MEDIO SE RENUNCIA A LAS GARANTÍAS IMPLÍCITAS, INCLUYENDO GARANTÍAS DE COMERCIABILIDAD O DE ADAPTABILIDAD PARA UN PROPÓSITO PARTICULAR. EL SERVICIO DE GARANTÍA DESCRITO ANTERIORMENTE ES EL RECURSO EXCLUSIVO CUBIERO POR ESTA GARANTÍA; LA RESPONSABILIDAD CIVIL POR DAÑOS INCIDENTALES Y CONSECUENTES SE EXCLUYEN EN LA MEDIDA EN QUE LA LEY LO PERMITA.

Esta garantía le otorga derechos legales específicos y también puede ser objeto de otros derechos que varían de estado a estado. Algunos Estados no permiten la exención de responsabilidad de garantías implícitas o la exclusión o limitación de daños incidentales o consecuentes, de manera que las exenciones y exclusiones de responsabilidades pueden no ser aplicables a usted.

Español

## INSTALACION DEL JUEGO DE TRANSPORT

**HERRAMIENTAS NECESARIAS:** Cubos y trinquetes de 7/16", 1/2", y 9/16", bloque(s) de madera, mínimo de 6" de alto.

Consulte la lista de partes en las página 9.

### INSTALACIÓN DE LAS RUEDAS

1. Bloquee el extremo del generador situado en el lado opuesto a la tapa del tanque de combustible para instalar el juego de rueda.
2. Inserte el espaciador de la rueda (**artículo 45**) en el centro de la rueda (**artículo 31**).
3. Deslice el perno de 3/8 x 4.25" (**artículo 35**) y arandela de 3/8 (**artículo 30**) a través de la rueda (**artículo 31**), y luego a través del soporte de la rueda en el transportador, colocando el lado descentrado del centro de la rueda en contra del soporte.
4. Atornille la tuerca de nyloc de 3/8 (**artículo 36**) en el perno y apriétela para fijar firmemente el conjunto de la rueda a la transportador.
5. Repita el procedimiento anterior para la otra rueda.

### INSTALACION DEL PIE

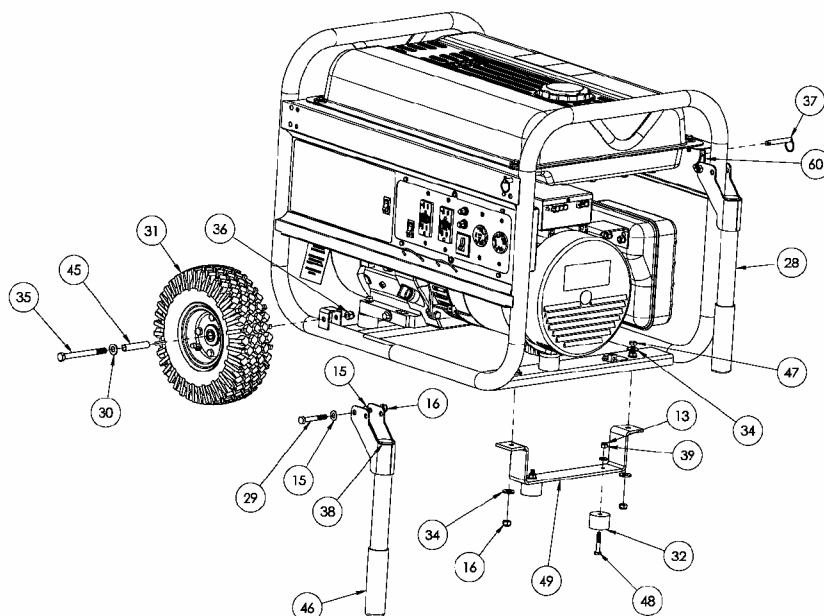
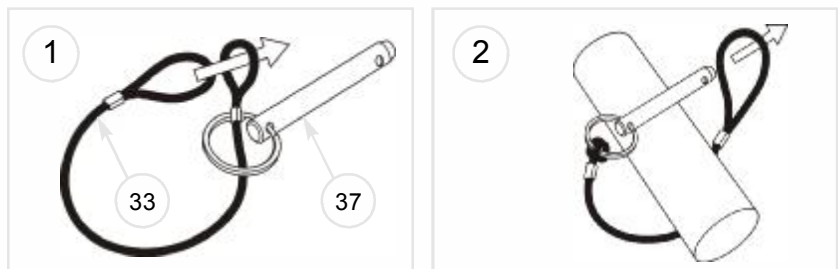
1. Ensamble la pie (**artículo 32**) al soporte de la misma (**artículo 49**) con un perno de 1/4-20 x 1.5" (**artículo 48**). Enrosque una arandela (**artículo 39**) y una tuerca nyloc (**artículo 13**) al perno para asegurar el ensamble. **Precaución: No apriete demasiado para que el material de la pie no colapse.**
2. Bloquee el lado del alternador del generador para colocar el soporte de la pie bajo el canal portador. Enrosque un perno de 5/16-18 x 1" (**artículo 47**) con una arandela de 5/16 lejos (**artículo 34**) a través de los orificios de montaje y enrosque una arandela de 5/16 lejos (**artículo 34**) y una tuerca nyloc de 5/16 (**artículo 16**) al perno para asegurar el soporte de la pie al portador.

### INSTALACIÓN DE LA MANIJA

1. Coloque la manija (**artículo 28**) y espaciador (**artículo 60**) sobre la transportadora en el mismo extremo de las patas, tal como se indica en el diagrama.
2. Deslice el perno de 5/16 x 2.25" (**artículo 29**) y arandela de 5/16 (**artículo 15**) a través de la manija y espaciador, tal como se indica en el diagrama, y fíjela con la tuerca de nyloc de 5/16" (**artículo 16**). Apriétela hasta que la manija quede firmemente asegurada a la transportadora.
3. Aplique rociador para el cabello en aerosol o un adhesivo similar a la manija (**artículo 28**), y luego deslice el agarradero de la manija (**artículo 46**) sobre la manija. El rociador para el cabello en aerosol permitirá un ensamble más fácil y adherirá el agarradero a la manija.
4. La adición tapa (**artículo 38**) en fines del manija (**artículo 28**).
5. Repita el procedimiento anterior para la otra manija.

### MANIJA QUE CIERRA

1. Conecte los acoladores (**artículo 33**) a los alfileres de la liberación (**artículo 37**) y el portador como mostrado en la ilustración.
2. Para cerrar el manija (**artículo 28**) en la posición extendida, alinea los hoyos en los soporte del manija con los hoyos en los soporte de transportador y mete los alfileres de la liberación (**artículo 37**).





## PARTS LIST / LISTE DES PIÈCES / LISTA DE PIEZAS

REF. NO.	PART NO.	DESCRIPTION	DESCRIPTION	DESCRIPCIÓN	QTY
1	0062729	Carrier, assembly	Ensemble transport	Transportador, conjunto	1
2	Note A	Engine 13 hp Honda OHV	Moteur	Motor	1
3	0051094	Isolator	Sectionneur	Aislador	3
4	0055620	Washer .42 x 1.5 x .25	Rondelle .42 x 1.5 x .25	Arandela .42 x 1.5 x .25	1
5	0000919.01	Bolt whz 3/8-16 x .75	Boulon 3/8-16 x .75	Perno 3/8-16 x .75	4
6	0062812	Screw HH M5-.8 x 12mm	Vis M5-.8 x 12mm	Tornillo M5-.8 x 12mm	4
7	0062814	Washer, lock 5mm	Contre-écrou 5mm	Arandela, de cierre 5mm	4
8	0000167	Nut hex M5 x .8	Écrous M5 x .8	Tuerca M5 x .8	4
9	Note B	Washer, lock 5/16	Contre-écrou 5/16	Arandela, de cierre 5/16	3
10	Note B	Nut hex 5/16-18	Écrous 5/16-18	Tuerca 5/16-18	2
11	0062753	Bracket, muffler	Support de silencieux	Soporte del silenciador	1
12	0062754	Manifold, exhaust	Silencieux joint	Descarga colector de escape	1
13	0040832	Nut, nyloc 1/4-20	Écrous nyloc 1/4-20	Tuerca, nyloc 1/4-20	7
14	Note B	Bolt, 5/16-18 x 1 1/2	Boulon 5/16-18 x 1 1/2	Perno 5/16-18 x 1 1/2	2
15	Note B	Washer, flat 5/16	Rondelle plates 5/16	Arandela, plana 5/16	4
16	0048736	Nut, nyloc 5/16-18	Écrous nyloc 5/16-18	Tuerca, nyloc 5/16-18	4
17	0049224	Assembly, ground wire	Ensemble fil de masse tressé a tierra	Conjunto, cable trenzado	1
18	Note B	Washer, star external 5/16	Rondelle à dents externa 5/16	Arandela, estrella	3
19	Note B	Bolt, hex 5/16-18 x 3/4	Boulon, tête hex 5/16-18 x 3/4	Perno 5/16-18 x 3/4	1
20	0062752	Muffler	Silencieux	Silenciador	1
21	0061392	Gasket	Joint	Empaquetadura	1
22	0062764	Panel, wired	Tableau complet câblé	Panel, cabeado completo	1
22A	0049071	Circuit Breaker 20 amp	Disjoncteurs 20 amp	Cortacircuitos 20 amp	2
22B	0062199	Circuit Breaker dual 25 amp	Disjoncteurs double 25 amp	Cortacircuitos doble 25 amp	1
22C	0055323	Screw #10 x .50 Type AB	Vis #10 x .50	Tornillo #10 x .50	4
23	0062462	Screw #6-20 x .38 Type B	Vis #6-20 x .38	Tornillo #6-20 x .38	6
24	0062807	Assy, wire harness	Ensemble, d'harnais de fil	Conjunto de arcos de alambre	1
25	Note C	Fuel tank assembly	Ensemble complet du réservoir	Conjunto tanque	1
25A	0061817	Fuel Gauge/Screws	Combustible Indicateur/Tornillos	Esence Écartement/Visser	1
25B	0061942	Strainer Basket	Passoire Panier	Colador Canasta	1
25C	0061816	Fuel Cap	Capuchon	Tapa de combustible	1
26	0061811	Fuel Shut Off	Fermeture d'essence	Apagado combustible	1
26A	0061876	Filter, fuel valve and washer	Filtre et rondelles	Filtro y arandela	1
26B	0061875	Nut, fuel valve	Écrous	Tuerca	1
26C	0064306	Fuel connector	Connecteur à carburant	Conector combustible	1
27	Note B	Bolt, hex 1/4-20 x 1	Boulon, tête hex 1/4-20 x 1	Perno 1/4-20 x 1	5
28	0064308	Handle	Poignée	Manija	2
29	Note B	Bolt, 5/16-18 x 2 1/4	Boulon	Perno	2
30	Note B	Washer, flat 3/8	Rondelle plates 3/8	Arandela, plana 3/8	2
31	0057704	Wheel	Roue	Rueda	2
32	0055894	Rubber Foot	Pied	Pie	2
33	0062174	Lanyard	Lanyard	Acollador	2
34	0049352	Washer, flat 5/16 wide	Rondelle plates 5/16 large	Arandela, plana 5/16 lejos	4
35	Note B	Bolt, 3/8-16 x 4.25	Boulon	Perno	2
36	0057578	Nut, nyloc 3/8-16	Écrous nyloc 3/8-16	Tuerca, nyloc 3/8-16	2
37	0062502	Pin, release	Épingle de relâchement	Alfileres de la liberación	2
38	0058955	Cap, plastic	Capuchon	Tapa	2
39	Note B	Washer, flat 1/4	Rondelle plates 1/4	Arandela, plana 1/4	7
40	0062810	Screw drill HW #10-16 x .50	Vis #10-16 x .50	Tornillo #10-16 x .50	2
41	0061336	Harness solenoid/panel jumper	Connecteur de l'assemblage de fils	Conector conjunto alambre	1
42	0062794	Assembly, ecologizer board	Ensemble de planche	Conjunto de la tabla	1
43	0061393	Nut whz 8mm	Écrous	Tuerca	2
44	0050298	Switch, Rocker	Interrupteur	Interruptor	2
45	0062433	Wheel spacer	Bague d'espacement	Espaciador de la rueda	2
46	0062495	Grip, handle	Poignée	Empuñadura	2
47	Note B	Bolt, 5/16-18 x 1	Boulon	Perno	3
48	Note B	Bolt, 1/4-20 x 1 1/2	Boulon	Perno	2
49	0063546	Bracket, foot	Support de pied	Soporte del pie	1
50	0055982.01	Cord Keeper™	Cord Keeper™	Cord Keeper™	2
51	0062809	Screw #8-15 x .38 Type AB	Vis #8-15 x .38	Tornillo #8-15 x .38	1
52	0062756	Lid, ecologizer	Couvercle	Tapa	1
53	0062840	Capacitor 25uf	Condensateur	Condensador	1
54	Note B	Bolt, 5/16-18 x 5/8	Boulon	Perno	2

## PARTS LIST / LISTE DES PIÈCES / LISTA DE PIEZAS

REF. NO.	PART NO.	DESCRIPTION	DESCRIPTION	DESCRIPCIÓN	QTY
55	0065829	Generator head, Mecc Alte	Tête de la génératrice, Mecc Alte	Cabezal del generador, Mecc Alte	1
55A	0062808	Lid, terminal box	Couvercle	Tapa	1
55B	0065980	Stator	Stator	Estator	1
55C	0065981	Rotor assembly	Ensemble de rotor	Conjunto de rotor	1
55D	0062817	Bearing, rear	Roulement arriere	Cojinete posterior	1
55E	0062830	Bolt, cover stay	Tige de flasque	Tirante de la tapa	4
55F	0062831	Stud, securing	Goujon	Tirante central	1
55G	0062799	Capacitor 35uf	Condensateur	Condensador	1
55H	0062714	Cup, rubber	Obturateur	Tapon de goma	1
56	0062888	Kit, spark arrester	Kit, pare-étincelles	Juego, apagachispas	1
57	0008854	Lug, ground	Oeillet de mise à la terre	Terminal, tierra	1
58	0057254	Nut, hex flg 5/16-18	Écrous nyloc 5/16-18	Tuerca, nyloc 5/16-18	4
59	0064476	Washer, lock 5/16 hi-temp	Contre-écrou 5/16	Arandela, de cierre 5/16	6
60	0063164	Spacer, handle bracket	Entretoise	Espaciador	2

**Note A:** Powermate Corporation will not provide engines as replacement parts. Engines are covered through the engine manufacturer's warranty. Consult the accompanying engine manual or contact our service department for assistance.

**Note B:** These are standard parts available at your local hardware store.

**Note C:** Contact your nearest Coleman® Powermate® Service Center for replacement fuel tanks.



**WARNING:** To avoid possible personal injury or equipment damage, a registered electrician or an authorized service representative should perform installation and all service. Under no circumstances should an unqualified person attempt to wire into a utility circuit.

**Remarque A:** Powermate Corporation ne fournit pas de moteurs dans ses pièces détachées. Les moteurs sont couverts par la garantie du fabricant de moteurs. Consulter le manuel du moteur inclus ou contacter notre département de service après-vente pour toute assistance.

**Remarque B:** Ces pièces sont des pièces standard disponibles en quincaillerie.

**Remarque C:** Pour commander un réservoir de rechange, contacter Centre de service Coleman® Powermate® le plus proche.



**AVERTISSEMENT:** Pour éviter toute blessure personnelle ou dommage à l'équipement, l'installation et tout entretien devraient être effectués par un électricien qualifié ou un préposé au service autorisé. En aucun cas, une personne non-qualifiée ne devrait essayer de faire le raccord au circuit principal.

**Nota A:** Powermate Corporation no proporcionará los motores como repuestos. Los motores están cubiertos por medio de la garantía del fabricante del motor. Consulte el manual adjunto del motor o comuníquese con nuestro departamento de servicio para recibir ayuda al respecto.

**Nota B:** Estas son piezas estándar disponibles en su ferretería local.

**Nota C:** Para hacer pedidos de tanques, localice el Centro de Servicio de Coleman® Powermate® más cercano.



**ADVERTENCIA:** Para evitar posibles lesiones físicas o daños materiales, es necesario que la instalación y todo el servicio sea realizado por un electricista matriculado o representante de servicio autorizado. Bajo ninguna circunstancia debe permitirse que una persona que no está capacitada trate de manipular cables dentro del circuito de servicio eléctrico.










**4970 Airport Road  
P. O. Box 6001  
Kearney, NE 68848  
1-800-445-1805  
1-308-237-2181  
Fax 1-308-234-4187**

© 2007 Powermate Corporation. All rights reserved.

Coleman® and  are registered trademarks of The Coleman Company, Inc. used under license.


Powermate® is a registered trademark of Powermate Corporation.

© 2007 Powermate Corporation. Tous droits réservés.

Coleman® et  sont des marques déposées de The Coleman Company, Inc. utilisées sous licence.

Powermate® est une marque déposée de Powermate Corporation.

© 2007 Powermate Corporation. Reservados todos los derechos.

Coleman® y  son marcas comerciales registradas de The Coleman Company, Inc. utilizadas bajo licencia.

Powermate® es una marca comercial registrada de Powermate Corporation.

## Free Manuals Download Website

<http://myh66.com>

<http://usermanuals.us>

<http://www.somanuals.com>

<http://www.4manuals.cc>

<http://www.manual-lib.com>

<http://www.404manual.com>

<http://www.luxmanual.com>

<http://aubethermostatmanual.com>

Golf course search by state

<http://golfingnear.com>

Email search by domain

<http://emailbydomain.com>

Auto manuals search

<http://auto.somanuals.com>

TV manuals search

<http://tv.somanuals.com>