
ELECTRIC GENERATOR - GROUPE ELECTROGENE - GENERADOR ELECTRICO

Thank you for selecting a Powermate® Generator. The Powermate® generator has been made to supply reliable, portable electrical power when utility power is not available. We hope you will enjoy your new generator.

Merci d'avoir choisi le groupe électrogène Powermate®. Ce groupe électrogène Powermate® a été conçu pour fournir le pouvoir électrique, portatif et fiable quand le pouvoir d'utilité n'est pas disponible. Nous espérons que votre groupe électrogène vous donnera entière satisfaction.

Gracias por seleccionar un generador Powermate®. El generador Powermate® ha sido diseñado para proporcionar energía eléctrica confiable y portátil cuando no hay servicio disponible de energía pública. Esperamos que disfrute de su nuevo generador.



IMPORTANT – Please make certain that persons who are to use this equipment thoroughly read and understand these instructions and any additional instructions provided prior to operation.

IMPORTANT - Prière de vous assurer que les personnes destinées à utiliser cet appareil ont pris soin d'en lire et d'en comprendre le mode d'emploi ou les directives avant de le mettre en marche.

IMPORTANTE. Asegúrese que las personas que utilizarán este equipo lean y entiendan completamente estas instrucciones y cualquier instrucción adicional proporcionada antes del funcionamiento.

MAJOR GENERATOR FEATURES

- * 301 cc Yamaha OHV engine
- * Low oil sensor
- * 6.5 gallon plastic fuel tank
- * Receptacles on control panel
- * Receptacle dust covers
- * Portability kit

CONTROL PANEL

GROUND FAULT CIRCUIT INTERRUPTER (GFCI) PROTECTION

Some jobsites and local codes may require GFCI protection for personnel before operation of your generator. If your generator is not already equipped with a GFCI receptacle, GFCI In-line cord sets may be purchased from your local electrical supply store or home builder appliance store.

These cord sets are available in various plug and amperage configurations. **(Make sure your generator is properly Grounded.)**

NOTE: Total power drawn from all receptacles must not exceed the nameplate ratings.

A. 120 V, 20 Ampere Duplex Receptacle

20 amps of current may be drawn from either of the duplex receptacles. However, total power drawn must be kept within nameplate ratings. These receptacles may be used along with the twistlock receptacle provided the generator is not overloaded.

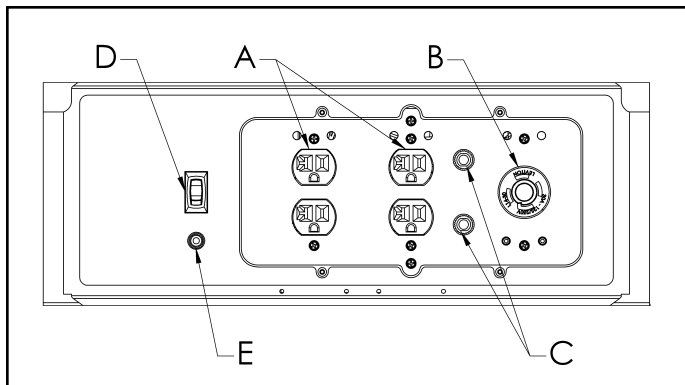
B. 120/240 V, 30 Ampere Twistlock Receptacle

Maximum full load current may be drawn from the 120/240 volt receptacle, provided it is the only receptacle used. Total current must be limited to the nameplate rating. If the 120/240 volt receptacle is used along with the 120 volt receptacle, the total load drawn must not exceed the nameplate ratings.

C. Circuit Protectors

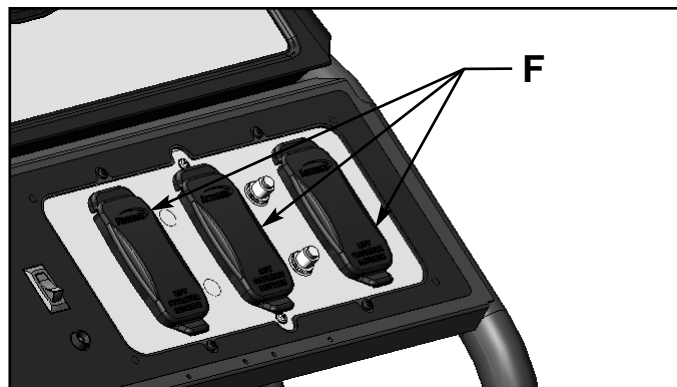
The receptacles are protected by an AC circuit protector. If the generator is overloaded or an external short circuit occurs, the circuit protector will trip. If this occurs, disconnect all electrical loads and try to determine the cause of the problem before attempting to use the generator again. If overloading causes the circuit protector to trip, reduce the load. **NOTE: Continuous tripping of the circuit protector may cause damage to generator or equipment.** The circuit protector may be reset by pushing the button of the protector.

D. Engine On/Off Switch



E. Oil Warning Light

F. Receptacle Dust Covers

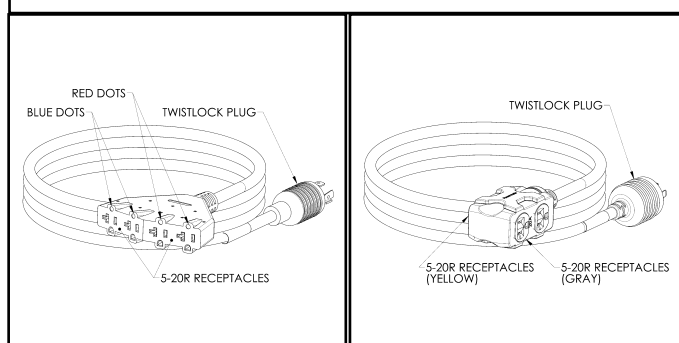


CORD SET

Your generator is supplied with a 25 foot 12 GA SJTW 4-conductor 105°C power cord set. This cord is equipped with an L14-30P twistlock Plug, on one end, which will plug directly into the mating twistlock receptacle on the control panel of your generator. The opposite end comes equipped with a special 4 circuit connector comprised of four 5-20R receptacles. These may be used to power individual loads. **NOTE: For 120 volt use only. Make sure the loads do not exceed the 20 amp rating of the Power Cord Set.** Circuit breaker protection is provided for on the control panel of your generator.

You will notice that the 4-circuit connector is color coded. When several loads are powered at the same time, it is best to keep equal loads supplied to each separately colored half, if possible. Each half of the connector is capable of sustaining 20 amps of current provided your generator is capable of supplying 4800 watts of power. Check nameplate ratings for total wattage capability of the generator.

TYPICAL CORD CONFIGURATIONS



PORTABILITY KIT INSTALLATION

TOOLS REQUIRED: 1/2" and 9/16" sockets and ratchets, block(s) of wood (minimum of 6" tall).

Refer to the parts list on page 9.

WHEEL INSTALLATION

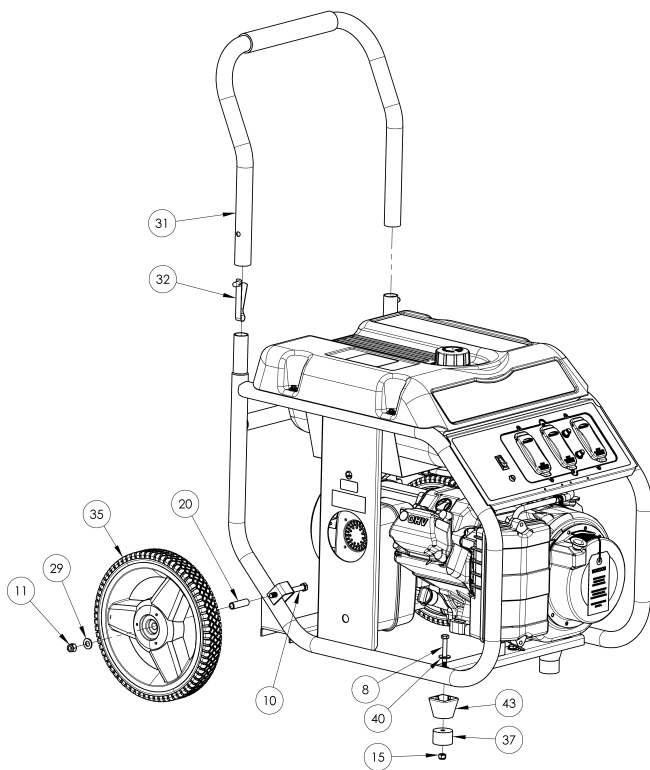
1. Block up end of generator opposite the fuel tank cap to install wheel kit.
2. Insert wheel spacer (item 20) into the center of the wheel (item 35).
3. Slide 3/8 x 3.75" bolt (item 10) through the wheel bracket on the carrier, then through the wheel (item 35) and 3/8 washer (item 29), with the offset side of the wheel hub against the wheel bracket.
4. Thread 3/8 nyloc nut (item 11) onto the bolt and tighten to securely clamp the wheel assembly to the tubing.
5. Repeat above instructions for the remaining wheel.

FOOT INSTALLATION

1. Blocking up the engine side of the generator, place a spacer (item 43) and a foot (item 37) under the carrier channel. Thread a 5/16-18 x 2.75" bolt (item 8) and 5/16 washer (item 40) through the mounting holes and thread a 5/16 nyloc nut (item 15) to the bolt to secure the foot to the carrier. **Caution: Do not over tighten so that the foot material collapses.**
2. Repeat step 1 for the remaining foot.

HANDLE INSTALLATION

1. Place the handle (item 31) onto the reduced portion of the upright tubes of the base until the handle release buttons (item 32) lock in place.



LIMITED WARRANTY

Warranty Coverage: Pramac America, LLC (the Company) warrants to the original retail customer in North America that it will repair or replace, free of charge, any parts found by the Company or its authorized service representative to be defective in material or workmanship. This warranty covers the cost of replacement parts and labor for defects in material or workmanship.

Not Covered:

- Transportation charges for sending the product to the Company or its authorized service representative for warranty service, or for shipping repaired or replacement products back to the customer; these charges must be borne by the customer.
- If a separate operator's manual and engine warranty from the engine manufacturer is included with this product, only that warranty will apply to the engine.
- Damages caused by abuse or accident, and the effects of corrosion, erosion and normal wear and tear.
- Warranty is voided if the customer fails to install, maintain and operate the product in accordance with the instructions and recommendations of the Company set forth in the owner's manual, or if the product is used as rental equipment.
- The Company will not pay for repairs or adjustments to the product, or for any costs or labor, performed without the Company's prior authorization.

Warranty Period: Two (2) years from the date of purchase on products used solely for consumer applications; if a product is used for business or commercial applications, the warranty period will be limited to one (1) year from the date of purchase. For warranty service, the customer must provide dated proof of purchase and must notify the Company within the warranty period.

For warranty service: Call toll free 800-445-1805, or write to Pramac America, LLC, Product Services, 4970 Airport Road, P. O. Box 6001, Kearney, NE 68848.

EXCLUSIONS AND LIMITATIONS: THE COMPANY MAKES NO OTHER WARRANTY OF ANY KIND, EXPRESS OR IMPLIED. IMPLIED WARRANTIES, INCLUDING WARRANTIES OF MERCHANTABILITY AND OF FITNESS FOR A PARTICULAR PURPOSE, ARE HEREBY DISCLAIMED. THE WARRANTY SERVICE DESCRIBED ABOVE IS THE EXCLUSIVE REMEDY UNDER THIS WARRANTY; LIABILITY FOR INCIDENTAL AND CONSEQUENTIAL DAMAGES IS EXCLUDED TO THE EXTENT PERMITTED BY LAW.

This warranty gives you specific legal rights, and you may also have other rights which vary from state to state. Some states do not allow a disclaimer of implied warranties, or the exclusion or limitation of incidental and consequential damages, so the above disclaimers and exclusions may not apply to you.

CARACTÉRISTIQUES PRINCIPALES DU GROUPE ELECTROGENE

- * Moteur 301 cc Yamaha OHV
- * Détecteur de bas niveau d'huile
- * Réservoir de carburant en plastique d'une contenance de 24.6 litres (6.5 gallons)
- * Prises sur tableau de commande
- * La poussière couverture pour les prises
- * Kit de transport

TABLEAU DE COMMANDE

PROTECTION AVEC DISJONCTEUR DIFFÉRENTIEL (GFCI)

Une protection GFCI pour le personnel avant la mise en marche de la génératrice peut être demandée sur certains chantiers et par certains règlements locaux. Si votre génératrice n'est pas équipée d'une prise GFCI, des ensembles de cordons d'alimentation GFCI peuvent être achetés dans votre magasin d'accessoires électriques ou magasin de bricolage.

Ces ensembles de cordons sont disponibles avec différentes configurations de prises et d'ampérage (**assurez-vous que votre génératrice est correctement mise à la terre**).

NOTE : Le total charge dessiné de toutes prises ne doit pas dépasser les limites indiquées de plaque.

A. Prise double de 120 V, 20 A

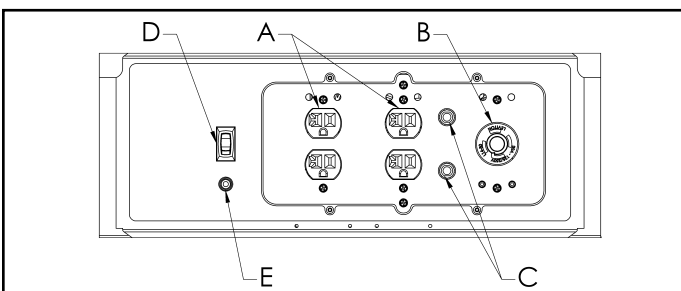
20 ampères de courant pourraient être dessinés de ou des prises duplex. La charge totale doit cependant rester dans les limites indiquées sur la plaque signalétique. Ces prises peuvent s'utiliser en conjonction avec la prise à verrouillage à condition que le générateur ne soit pas surchargé.

B. Prise à verrouillage de 120/240 V, 30 A

Le courant de chargement plein maximum pourrait être dessiné de la 120/240 prise de volt, a fourni c'est la seule prise utilisée. La charge totale doit rester dans les limites indiquées sur la plaque signalétique. Si la prise de 120/240 V est utilisée en conjonction avec les prises de 120 V, la charge totale ne doit pas dépasser les limites indiquées sur la plaque.

C. Protecteurs de circuit

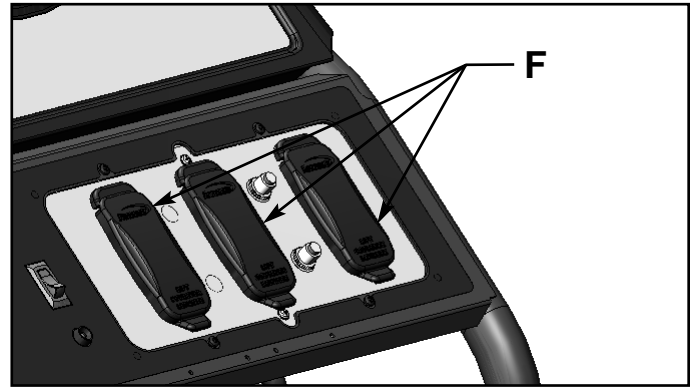
Les prises sont protégées par un protecteur de circuit alternatif. En cas de surcharge ou de court-circuit extérieur, le protecteur de circuit saute. Si cela se produit, débrancher tout appareil relié au groupe électrogène et essayer de déterminer la cause du problème avant d'essayer de le réutiliser. Si le protecteur de circuit saute en raison d'une surcharge, réduire la charge. **REMARQUE : Le groupe électrogène ou les appareils branchés dessus peuvent se trouver abîmés si le protecteur de circuit saute continuellement.** Appuyer sur le bouton du protecteur de circuit pour le réenclencher.



D. Commutateur On/Off (Sur/De) du moteur

E. Huiler l'Avertissement Allume

F. La poussière couverture pour les prises

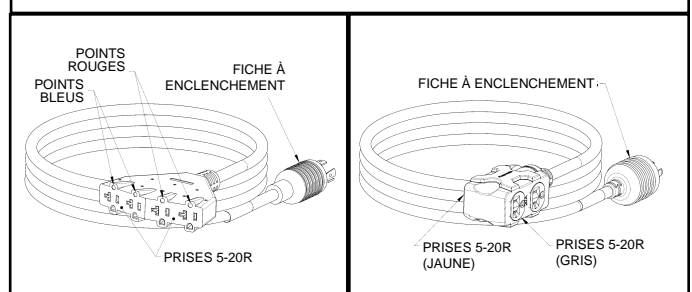


ENSEMBLE DE CORDONS

Votre génératrice est fournie avec un ensemble de cordons d'alimentation de 25 pieds à quatre (4) conducteurs 105°C SJTW de calibre 12. Ce cordon est muni, à l'une de ses extrémités, d'une fiche à enclenchement L14-30P qui doit être branchée directement dans la prise à enclenchement homologue se trouvant sur le panneau de commande de votre génératrice. L'autre extrémité est munie d'un connecteur spécial à 4 circuits se composant de quatre prises 5-20R. Celles-ci peuvent être utilisées pour alimenter les charges individuelles. **NOTE: Pour 120 usage de volt seulement. Assurez-vous que les charges ne dépassent pas l'intensité nominale de 20 A de l'ensemble de cordon d'alimentation.** Une protection par disjoncteur est fournie sur le panneau de commande de votre génératrice.

Vous remarquerez que le connecteur à 4 circuits est à code de couleurs. Lorsque plusieurs charges sont alimentées au même moment, il est préférable que des charges égales soient alimentées à chaque moitié de couleur distincte, dans la mesure du possible. Chaque moitié du connecteur est en mesure de supporter un courant de 20 A pourvu que votre génératrice puisse fournir 4800 W de puissance. Vérifiez les tensions nominales inscrites sur la plaque signalétique afin de prendre connaissance de la capacité totale de puissance en watts de la génératrice.

LES CONFIGURATIONS TYPQUES DE CORDON



L'INSTALLATION DE KIT DE TRANSPORT

OUTILS NÉCESSAIRES : Cliquet à rochet de 1/2 po et 9/16" po, blocs de bois (minimum de 6 po de hauteur).

Reportez-vous à la liste des pièces de page 9.

INSTALLATION DES ROUES

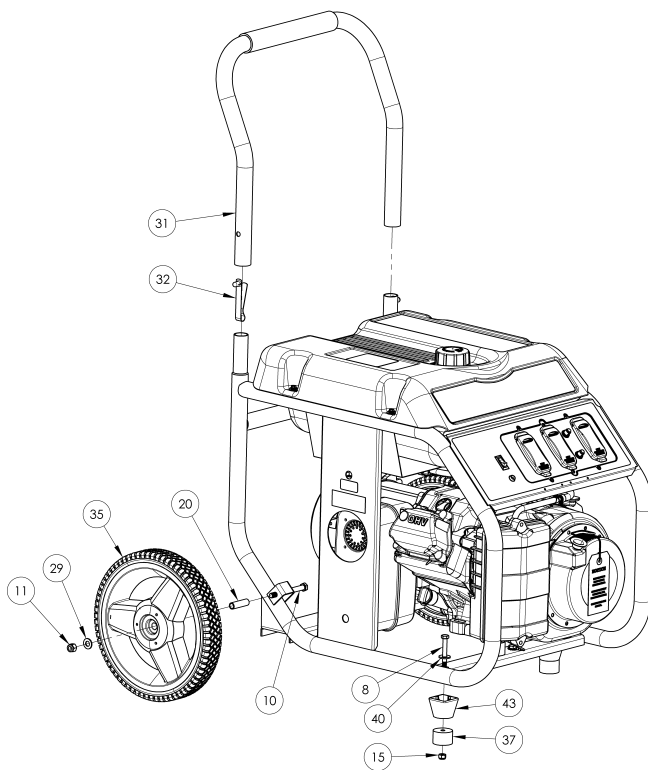
1. Faire reposer l'extrémité de la génératrice à l'opposé de celle où se trouve le capuchon du réservoir d'essence sur un bloc de façon à pouvoir effectuer la pose de la roue.
2. Insérer une bague d'espacement (**article 20**) dans le centre de la roue (**article 35**).
3. Enfiler le boulon de 3/8 x 3.75 po (**article 10**) dans la rondelle de 3/8 po (**article 29**) et la roue (**article 35**), puis dans le support de la roue sur le transporteur, en le plaçant de façon à ce que le côté le plus en creux du moyeu de la roue repose contre le support.
4. Enfiler l'écrou à frein élastique de 3/8 po (**article 11**) sur le boulon et serrer de façon à bien fixer la roue sur la transporteur.
5. Procéder de la même façon pour l'autre roue.

INSTALLATION DU PIED

1. En bloquant le côté moteur de la génératrice, mettre en place le entretoise (**article 43**) et un pied (**article 37**) sous le profilé en U. Visser un boulon de 5/16-18 x 2.75 po (**article 8**) avec une rondelle de 5/16 po (**article 40**) dans les trous de fixation, puis visser sur le boulon un écrou nyloc de 5/16 po (**article 15**), pour fixer le pied au profilé.
Attention: ne pas trop serrer, pour ne pas écraser le matériau du pied.
2. Répéter l'étape 1 pour le pied restant.

POSE DE LA POIGNEE

1. Placez le manche (**article 31**) dans la partie réduite des tubes droits à la base jusqu'à ce que les boutons de déclenchement de la poignée (**article 32**) se verrouille.



GARANTIE LIMITÉE

Couverture limitée : Pramac America, LLC (la compagnie) garantit au revendeur d'origine en Amérique du Nord qu'elle réparera ou remplacera, sans frais, toutes les pièces que la compagnie ou que son représentant du service autorisé auront déterminé comme étant défectueuses du point de vue du matériel ou de la fabrication. La garantie couvre les coûts de remplacement des pièces et de main-d'œuvre pour tout défaut matériel ou de fabrication.

Ce qui n'est pas couvert :

- Les frais de transport pour envoyer le produit à la compagnie ou à son représentant du service autorisé pour effectuer le travail couvert par la garantie, les frais d'expédition au client des produits réparés ou remplacés. Ces frais doivent être assumés par le client.
- Si un manuel séparé de l'opérateur et la garantie de moteur du fabricant de moteur sont inclus avec ce produit, seulement cette garantie s'appliquera au moteur.
- Les dommages causés par un abus ou un accident, et les effets de la corrosion, de l'érosion ainsi que de l'usure normale.
- La garantie est annulée si le client n'arrive pas à installer, garder et faire fonctionner le produit conformément aux directives et aux recommandations de la compagnie formulées dans le guide d'utilisation, ou si le produit est utilisé comme équipement de location.
- La compagnie ne paiera pas de réparation ou des ajustements au produit, ou pour les coûts ou main-d'œuvre, exécuté sans l'autorisation préalable de la compagnie.

Période couverte par la garantie : Deux (2) ans à partir de la date d'achat sur les produits utilisés uniquement pour les applications de consommateur. Si le produit est utilisé à des fins d'affaires ou commerciales, la période couverte par la garantie se limite à un (1) an à partir de la date d'achat. En ce qui concerne l'entretien couvert par la garantie, le client doit présenter une preuve de la date d'achat et il doit aviser la compagnie au cours de la période couverte par la garantie.

Pour tout ce qui touche l'entretien couvert par la garantie : Composez sans frais le 1 800 445-1805, ou écrivez à **Pramac America, LLC, Product Services, 4970 Airport Road, P. O. Box 6001, Kearney, NE 68848 É.-U.**

EXCLUSIONS ET LIMITATIONS : LA COMPAGNIE NE PRÉSENTE AUCUNE AUTRE GARANTIE, EXPRESSE OU IMPLICITE. LES GARANTIES IMPLICITES, INCLUANT LES GARANTIES DE QUALITÉ MARCHANDE ET DE CONFORMITÉ AUX BESOINS SONT, PAR LA PRÉSENTE, ABANDONNÉES. L'ENTRETIEN COUVERT PAR LA GARANTIE DÉCRIT CI-DESSUS EST UN RECOURS EXCLUSIF EN VERTU DE CETTE GARANTIE. LA RESPONSABILITÉ POUR DES DOMMAGES ACCESSOIRES ET INDIRECTS EST EXCLUE JUSQU'À LA LIMITE AURORISÉE PAR LA LOI.

Cette garantie vous donne des droits spécifiques reconnus par la loi. Vous pouvez également bénéficier de certains autres droits, lesquels varient d'une province (État) à l'autre. Certaines provinces (ou certains États) n'autorisent pas de clauses de renonciation des garanties implicites ou de limites à l'égard de dommages accessoires ou indirects, ainsi, les clauses de renonciation et les exclusions ci-dessus peuvent ne pas s'appliquer à vous.

CARACTERISTICAS PRINCIPALES DEL GENERADOR

- * Motor Yamaha OHV 301 cc
- * El sensor del nivel bajo de aceite
- * Tanque plástico de combustible con capacidad de 24.6 litros (6.5 galones)
- * Receptáculos sobre el panel de control
- * El polvo cubre para receptáculos
- * Juego de transporte

PANEL DE CONTROL

PROTECCIÓN DE INTERRUPTOR DE CIRCUITO DE FALLA DE CONEXIÓN A TIERRA (GFCI, por sus siglas en inglés)

Algunos sitios de trabajo y códigos locales pueden requerir la protección GFCI para el personal antes de manejar su generador. Si su generador no está equipado con un receptáculo de GFCI, puede adquirir los juegos de cables en línea GFCI en un almacén local de suministros eléctricos o almacén de artículos de construcción.

Estos juegos de cables están disponibles en varias configuraciones de amperaje y conexión. **(Asegúrese que su generador esté debidamente conectado a tierra.)**

NOTA: El carga total dibujado de todos receptáculos no debe exceder los valores nominales de la placa de identificación.

NOTA: El carga total dibujado de todos receptáculos no debe exceder los valores nominales de la placa de identificación.

A. Receptáculo dúplex de 120 voltios, 20 amperios

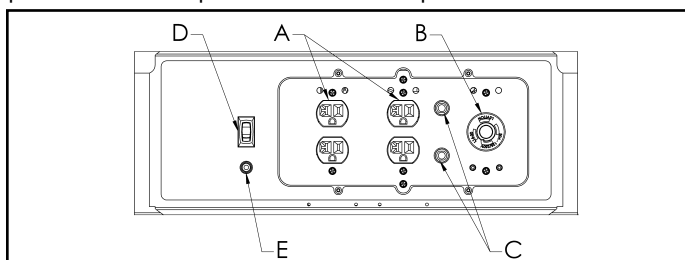
20 amperios de la corriente pueden ser dibujados de cualquiera de los receptáculos dúplexes. Sin embargo, la potencia total extraída debe mantenerse dentro de los valores nominales de la placa de identificación. Estos receptáculos pueden usarse junto con el receptáculo de cierre giratorio siempre y cuando el generador no esté sobrecargado.

B. Receptáculo de cierre giratorio de 120/240 voltios, 30 amperes

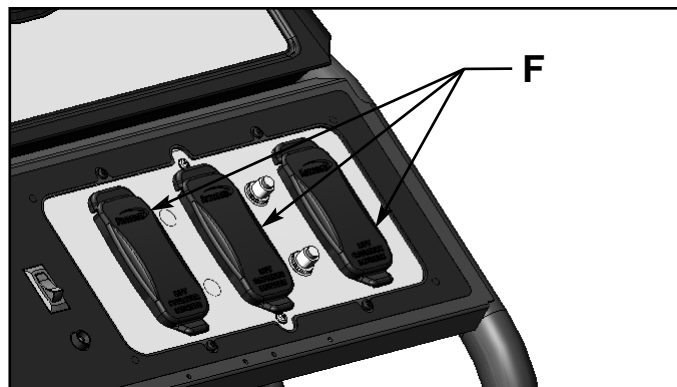
La corriente repleta máxima de la carga puede ser dibujada del 120/240 receptáculo del voltio, proporcionó lo es el único receptáculo utilizado. La corriente total debe limitarse al valor nominal de la placa de identificación. Si se utiliza un receptáculo de 120/240 voltios junto con los receptáculos de 120 voltios, la carga total extraída no debe exceder los valores nominales de la placa de identificación.

C. Protector de circuito

Los receptáculos se protegen mediante un protector de circuito de CA. Si se sobrecarga el generador u ocurre un protector de circuito externo, el protector de circuito saltará. Si esto ocurre, desconecte todas las cargas eléctricas y trate de determinar la causa del problema antes de usar el generador nuevamente. Si la sobrecarga causa que salte el protector de circuito, reduzca la carga. **NOTA: Si salta continuamente el protector de circuito, se podría dañar el generador o el equipo.** El protector de circuito puede restaurarse pulsando el botón del protector.



- D. El motor On/Off (En/De) Interruptor
- E. La luz de la advertencia para el aceite
- F. El polvo cubre para receptáculos

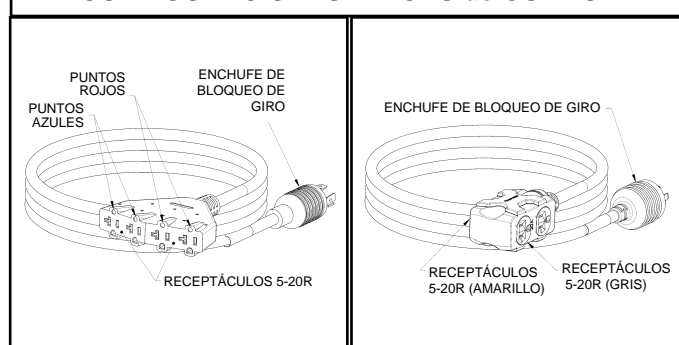


JUEGO DE CORDÓN

Su generador viene con un juego de cordón eléctrico para 105°C de cuatro conductores calibre 12 SJTW de 25 pies. Este cordón viene con un enchufe de bloqueo de giro L14-30P, en un extremo, que se enchufará directamente en el receptáculo de bloqueo de giro correspondiente del panel de control de su generador. El extremo opuesto viene equipado con un conector de 4 circuitos especial que consta de receptáculos 5-20R. Estos se pueden emplear en cargas individuales de energía. **NOTA: Para 120 uso del voltio sólo. Asegúrese de que las cargas no exceden la clasificación de 20 amperios del juego de cordones eléctricos.** La protección del interruptor de circuito se proporciona en el panel de control de su generador.

Observará que el conector de 4 circuitos está codificado con color. Cuando se energiza varias cargas a la vez, es menor mantener las cargas iguales suministradas para cada mitad de color diferente, si es posible. Cada mitad del conector es capaces de sostener 20 amperios de corriente en caso de que su generador sea capaz de suministrar 4800 watts de energía. Revise las clasificaciones de la placa de identificación para la capacidad de wattage del generador.

CONFIGURACIONES TÍPICAS de CORDÓN



INSTALACION DEL JUEGO DE TRANSPORT

HERRAMIENTAS NECESARIAS: Cubos y trinquetes de 7/16", 1/2" y 9/16", bloque(s) de madera, mínimo de 6" de alto.
Consulte la lista de partes en la página 9.

INSTALACIÓN DE LAS RUEDAS

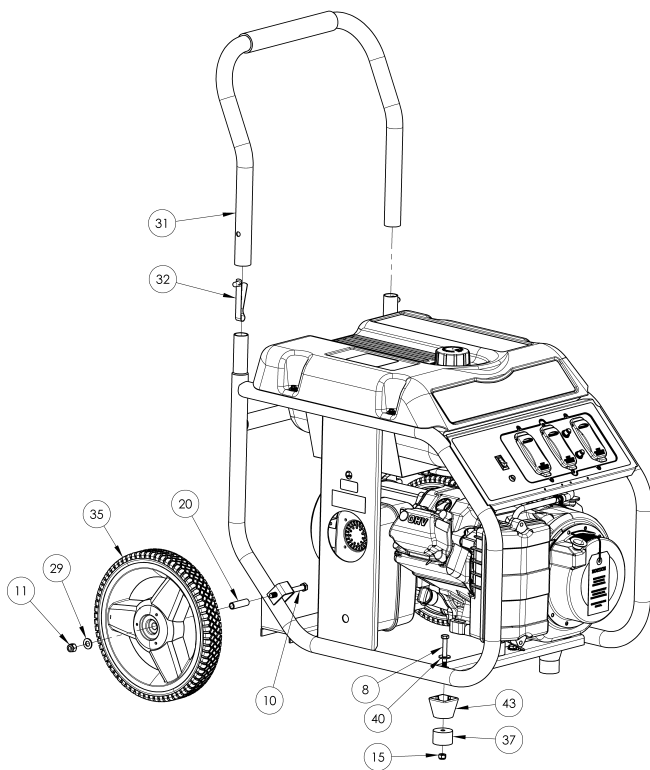
1. Bloquee el extremo del generador situado en el lado opuesto a la tapa del tanque de combustible para instalar el juego de rueda.
2. Inserte el espaciador de la rueda (**artículo 20**) en el centro de la rueda (**artículo 35**).
3. Deslice el perno de 3/8 x 3.75" (**artículo 41**) a través de la arandela de 3/8 (**artículo 29**) y la rueda (**artículo 35**), y luego a través del soporte de la rueda en el transportador, colocando el lado descentrado del centro de la rueda en contra del soporte.
4. Atornille la tuerca de nyloc de 3/8 (**artículo 11**) en el perno y apriétela para fijar firmemente el conjunto de la rueda a la transportador.
5. Repita el procedimiento anterior para la otra rueda.

INSTALACION DEL PIE

1. Bloquee el lado del motor del generador para colocar el espaciador (**artículo 43**) y un pie (**artículo 37**) bajo el canal portador. Enrosque un perno de 5/16-18 x 2.75" (**artículo 8**) y una arandela de 5/16 (**artículo 40**) a través de los orificios de montaje y enrosque una tuerca nyloc de 5/16 (**artículo 15**) al perno para asegurar el pie al portador.
Precaución: No apriete demasiado para que el material de la pie no colapse.
2. Repita el paso 1 para el pie restante.

INSTALACIÓN DE LA MANIJA

1. Ponga la agarradera (**artículo 31**) sobre la porción reducida de las caras verticales de la base, hasta que el botones de liberación de la manija (**artículo 32**) traben en su lugar.



GARANTIA LIMITADA

Cobertura de la garantía: Pramac America, LLC (la Compañía) garantiza al cliente minorista original en América del Norte, que reparará o reemplazará, sin costo alguno, cualesquiera partes que la Compañía o cualquiera de sus representantes de servicio autorizados encuentren defectuosas en sus materiales o en su fabricación. Esta garantía cubre el costo de partes de reemplazo y mano de obra por defectos en materiales o en fabricación.

No están cubiertos:

- Costos de transporte por el envío del producto a la Compañía o a sus representantes de servicio autorizados por servicio de garantías, o por el reenvío de los productos reparados o de reemplazo al consumidor; estos cargos los deberá cubrir el cliente.
- Si un manual separado de operario y garantía de motor del fabricante de motor se incluyen con este producto, sólo esa garantía aplicará al motor.
- Daños ocasionados por el mal uso o por un accidente, y los efectos de la corrosión, la erosión, el desgaste y el uso normales.
- La garantía no será válida si el consumidor no instala, da mantenimiento y hace funcionar el producto de acuerdo con las instrucciones y recomendaciones de la Compañía, descritas en el manual del usuario, o si el producto se utiliza como equipo de arrendamiento.
- La Compañía no pagará por reparaciones ni ajustes al producto, ni costos ni mano de obra, realizado sin la Compañía's la autorización previa.

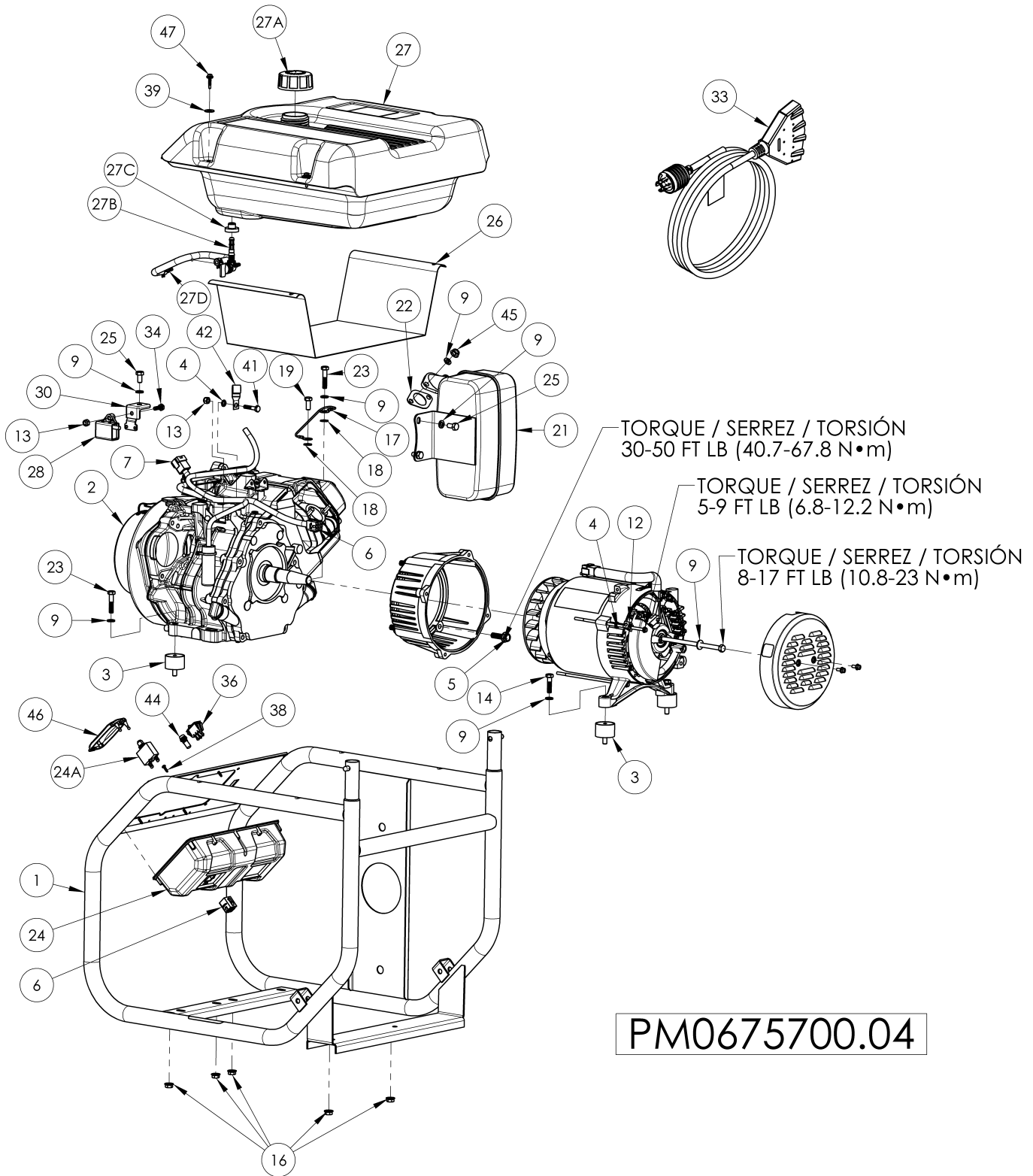
Período de garantía: Dos (2) años de la fecha de la compra en productos utilizados únicamente para aplicaciones de consumo; si un producto se utiliza para usos comerciales o con fines de lucro, el período de garantía se limitará a un (1) año a partir de la fecha de compra. Para obtener el servicio de garantía, el cliente debe proporcionar el comprobante de compra fechado y debe notificar a la Compañía dentro del período de garantía.

Para el servicio de garantía: Llame sin costo al número 800-445-1805 o escriba a **Pramac America, LLC, Product Services, 4970 Airport Road, P. O. Box 6001, Kearney, NE 68848 EE. UU.**

EXCLUSIONES Y LIMITACIONES: LA COMPAÑÍA NO OTORGA NINGUNA OTRA GARANTÍA DE NINGÚN TIPO, EXPLÍCITA O IMPLÍCITA. POR ESTE MEDIO SE RENUNCIA A LAS GARANTÍAS IMPLÍCITAS, INCLUYENDO GARANTÍAS DE COMERCIABILIDAD O DE ADAPTABILIDAD PARA UN PROPOSITO PARTICULAR. EL SERVICIO DE GARANTÍA DESCRITO ANTERIORMENTE ES EL RECURSO EXCLUSIVO CUBIERO POR ESTA GARANTÍA; LA RESPONSABILIDAD CIVIL POR DAÑOS INCIDENTALES Y CONSECUENTES SE EXCLUYEN EN LA MEDIDA EN QUE LA LEY LO PERMITA.

Esta garantía le otorga derechos legales específicos y también puede ser objeto de otros derechos que varían de estado a estado. Algunos Estados no permiten la exención de responsabilidad de garantías implícitas o la exclusión o limitación de daños incidentales o consecuentes, de manera que las exenciones y exclusiones de responsabilidades pueden no ser aplicables a usted.

PARTS DRAWING / SCHEMA DES PIÈCES / DIAGRAMA DE PIEZAS



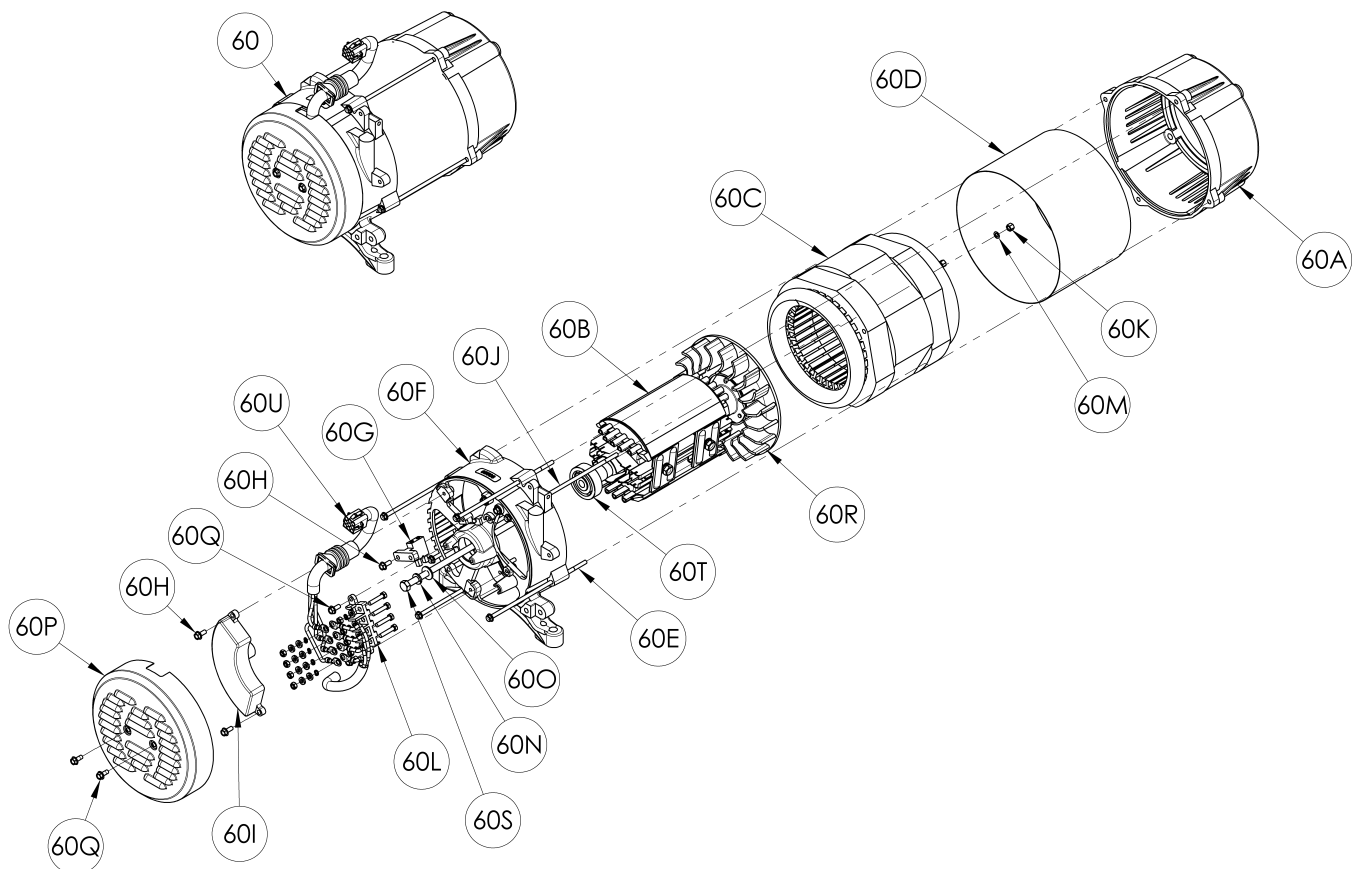
PM0675700.04

PARTS LIST / LISTE DES PIÈCES / LISTA DE PIEZAS

REF. NO.	PART NO.	DESCRIPTION	DESCRIPTION	DESCRIPCIÓN	QTY
1	0068039	Carrier, assembly	Ensemble transport	Transportador, conjunto	1
2	0063724	Engine 10 hp Yamaha OHV	Moteur	Motor	1
3	0051094	Isolator	Sectionneur	Aislador	4
4	Note A	Washer, star external 1/4	Rondelle à dents externa 1/4	Arandela, estrella 1/4	2
5	0057512	Bolt whz 3/8-16 x 1.25	Boulon	Perno	4
6	0062196	Connector, panel	Connecteur, tableau	Conector, panel	2
7	0056716	Connector, stator	Connecteur, stator	Conector, estator	1
8	Note A	Bolt, hex 5/16-18 x 2.75	Boulon	Perno	2
9	Note A	Washer, lock 5/16	Contre-écrou 5/16	Arandela, de cierre 5/16	10
10	Note A	Bolt, 3/8-16 x 3.75	Boulon	Perno	2
11	0057578	Nut, nyloc 3/8-16	Écrous nyloc 3/8-16	Tuerca, nyloc 3/8-16	2
12	0008854	Lug, ground	Oeillet de mise à la terre	Terminal, tierra	1
13	0040832	Nut, nyloc 1/4-20	Écrous nyloc 1/4-20	Tuerca, nyloc 1/4-20	2
14	Note A	Bolt, 5/16-18 x 1.25	Boulon	Perno	2
15	0048736	Nut, nyloc 5/16-18	Écrous nyloc 5/16-18	Tuerca, nyloc 5/16-18	2
16	0057254	Nut, hex flg 5/16-18	Écrous 5/16-18	Tuerca, 5/16-18	5
17	0049224	Assembly, ground wire	Ensemble fil de mise à la terre	Conjunto, câble de tierra	1
18	Note A	Washer, star external 5/16	Rondelle à dents externa 5/16	Arandela, estrella 5/16	2
19	Note A	Bolt, hex 5/16-18 x .75	Boulon, tête hex 5/16-18 x 3/4	Perno 5/16-18 x 3/4	1
20	0068054	Spacer .38 ID	Entretoise	Espaciador	2
21	0065185	Muffler	Silencieux	Silenciador	1
22	0063701	Gasket	Joint	Empaquetadura	1
23	Note A	Bolt, 5/16-18 x 1.50	Boulon	Perno	2
24	0068041	Panel, wired	Tableau compl. câblé	Panel, cabeado completo	1
24A	0049072	Circuit Protector 25 amp	Protecteur de circuit 25 amp	Protector de circuito 25 amp	2
25	0049268	Bolt M8 x 16mm	Boulon M8 x 16mm	Perno M8 x 16mm	3
26	0065278	Shield, heat	Écran de chaleur	Pantalla para el calor	1
27	Note B	Fuel tank assembly	Assemb. complet du réservoir	Conjunto tanque	1
27A	0064057	Fuel Cap	Capuchon	Tapa de combustible	1
27B	0061756	Fuel shut off with filter	Robinet de carburant	Válvula combustible con filtro	1
27C	0062673	Fuel Bushing	Bague d'essence	Buje de combustible	1
27D	0064306	Fuel connector	Connecteur à carburant	Conector combustible	1
28	0064107	Module, low oil	Module, bas niveau d'huile	Módulo, nivel bajo de aceite	1
29	Note A	Washer, flat 3/8	Rondelle plates 5/16	Arandela, plana 5/16	2
30	0063830	Bracket, low oil	Support, bas niveau d'huile	Soporte, nivel bajo de aceite	1
31	0068053	Handle	Poignée	Manija	1
32	0063132	Snap-button	Fermeur-bouton	Cierre-botón	2
33	0066686	Cordset, 25 foot 30 amp	Ensemble de cordons, 25 pieds 30A	Juego de cordón, 25 pies 30 amperios	1
34	Note A	Bolt, 1/4-20 x .75	Boulon	Perno	1
35	0068050	Wheel	Roue	Rueda	2
36	0050298	Switch, Rocker	Interrupteur	Interruptor	1
37	0055894	Foot rubber	Pied	Pie	2
38	0062020	Screw #6-19 x .50 Torx	Vis	Tornillo	4
39	0058933	Washer, flat 1/4 W	Rondelle plates 1/4 large	Arandela, plana 1/4 lejos	4
40	0049352	Washer, flat 5/16 W	Rondelle plates 5/16 large	Arandela, plana 5/16 lejos	2
41	Note A	Bolt, 1/4-20 x 1.25	Boulon	Perno	1
42	0052931	J clamp	Collier	Pinza vinílica	1
43	0062932	Spacer, foot	Entretoise	Espaciador	2
44	0064072	Oil warning light	Huiler l'Avertissement Allume	La luz de la advertencia para el aceite	1
45	0062567	Nut M8	Écrous M8	Tuerca M8	2
46	0068044	Dust cover	Poussière couverture	Polvo cubre	3
47	0058618	Screw #10 x 1	Vis	Tornillo	4

PARTS LIST / LISTE DES PIÈCES / LISTA DE PIEZAS

Ref No.	Part No.	Description	Description	Descripción	Qty
60	0065506	Generator head, Vision	Tête de la génératrice, Vision	Cabezal del generador, Vision	1
60A	0065696	Adapter, engine	Adaptateur pour moteur	Adaptor, motor	1
60B	0065698	Rotor	Rotor	Rotor	1
60C	0065695	Stator	Stator	Estator	1
60D	0065705	Band, stator cover	Bande	Banda	1
60E	0065704	Bolt, M6 x 179	Boulon	Perno	4
60F	0063287	Support, bearing	Support, roulement	Soporte, Cojinete	1
60G	0063288	Brush module	Brosser le module	Cepille módulo	1
60H	0065694	Screw flg M5 x 16mm	Vis	Tornillo	3
60I	0063290	AVR module	La tension automatique régulatrice	El regulador automático del voltaje	1
60J	0063313	Bolt, M5 x 214	Boulon	Perno	2
60K	0063293	Nut M5	Écrous	Tuerca	2
60L	0063294	Terminal block	Bloc délimitant	Bloque terminal	1
60M	0063295	Washer M5	Rondelle	Arandela	2
60N	0065700	Washer, lock 10mm ID	Contre-écrou	Arandela, de cierre	1
60O	0065701	Washer 10.5mm ID	Rondelle	Arandela	1
60P	0063298	Cover, end	Couvercle	Tapa	1
60Q	0063299	Screw flg M5 x 12mm	Vis	Tornillo	6
60R	0063406	Fan	Ventilateur	Ventilador	1
60S	0065699	Bolt 5/16-24 x 9	Boulon	Perno	1
60T	0063413	Bearing	Roulement	Cojinete	1
60U	0065697	Harness, panel-head	Harnais, tableau-tête	Arreos, panel-cabezal	1



Note A: These are standard parts available at your local hardware store.

Note B: Contact your nearest Powermate ® Service Center for replacement fuel tanks.



WARNING: To avoid possible personal injury or equipment damage, a registered electrician or an authorized service representative should perform installation and all service. Under no circumstances should an unqualified person attempt to wire into a utility circuit.

Remarque A: Ces pièces sont des pièces standard disponibles en quincaillerie.

Remarque B: Pour commander un réservoir de rechange, contacter Centre de service Powermate ® le plus proche.



AVERTISSEMENT: Pour éviter toute blessure personnelle ou dommage à l'équipement, l'installation et tout entretien devraient être effectués par un électricien qualifié ou un préposé au service autorisé. En aucun cas, une personne non-qualifiée ne devrait essayer de faire le raccord au circuit principal.

Nota A: Estas son piezas estándar disponibles en su ferretería local.

Nota B: Para hacer pedidos de tanques, localice el Centro de Servicio de Powermate ® más cercano.



ADVERTENCIA: Para evitar posibles lesiones físicas o daños materiales, es necesario que la instalación y todo el servicio sea realizado por un electricista matriculado o representatnte de servicio autorizado. Bajo ninguna circunstancia debe permitirse que una persona que no está capacitada trate de manipular cables dentro del circuito de servicio eléctrico.

Pramac America, LLC

**4970 Airport Road
P. O. Box 6001
Kearney, NE 68848
1-800-445-1805**

© 2010 Pramac America, LLC. All rights reserved.
Powermate® is a registered trademark of Pramac America, LLC.

© 2010 Pramac America, LLC. Tous droits réservés.
Powermate® est une marque déposée de Pramac America, LLC.

© 2010 Pramac America, LLC. Reservados todos los derechos.
Powermate® es una marca comercial registrada de Pramac America, LLC.

Free Manuals Download Website

<http://myh66.com>

<http://usermanuals.us>

<http://www.somanuals.com>

<http://www.4manuals.cc>

<http://www.manual-lib.com>

<http://www.404manual.com>

<http://www.luxmanual.com>

<http://aubethermostatmanual.com>

Golf course search by state

<http://golfingnear.com>

Email search by domain

<http://emailbydomain.com>

Auto manuals search

<http://auto.somanuals.com>

TV manuals search

<http://tv.somanuals.com>